

Invacare® Kite

nl Elektrische rolstoel
Gebruiksaanwijzing



Deze handleiding dient te worden overhandigd aan de gebruiker van het product.
Lees deze handleiding VOORDAT u dit product gebruikt en bewaar deze voor toekomstig gebruik.



Yes, you can.®

© 2020 Invacare Corporation

Alle rechten voorbehouden. Herpublicatie, duplicatie of gehele of gedeeltelijke wijziging is verboden zonder voorafgaande schriftelijke toestemming van Invacare. Handelsmerken zijn te herkennen aan ™ en ®. Alle handelsmerken zijn eigendom van of gelicentieerd aan Invacare Corporation of haar dochterondernemingen, tenzij anders aangegeven.

Making Life's Experiences Possible is een gedeponeerd handelsmerk in de Verenigde Staten.

BraunAbility is een gedeponeerd handelsmerk van BraunAbility.

Inhoudsopgave

1 Algemeen	7
1.1 Inleiding	7
1.2 Symbolen in deze handleiding	7
1.3 Naleving	8
1.3.1 Productspecifieke normen	8
1.4 Gebruiksgemak	8
1.5 Garantie-informatie	9
1.6 Levensduur	9
1.7 Aansprakelijkheidsbeperking	9
2 Veiligheid	10
2.1 Algemene veiligheidsvoorschriften	10
2.2 Veiligheidsinformatie over het elektrische systeem	14
2.3 Veiligheidsvoorschriften m.b.t. elektromagnetische straling	16
2.4 Veiligheidsinformatie over rijden en de vrijloopmodus	17
2.5 Veiligheidsinformatie voor verzorging en onderhoud	20
2.6 Veiligheidsinformatie met betrekking tot wijzigingen en aanpassingen van het mobiliteitshulpmiddel	21
2.7 Veiligheidsinformatie over rolstoelen met een verhoging	23
3 Productoverzicht	25
3.1 Beoogd gebruik	25
3.2 Indicaties	25
3.3 Typeclassificatie	25
3.4 Labels op het product	25
3.5 Hoofdkenmerken	28
3.6 Gebruikersinvoer	28
3.7 De verhoging	29
4 Accessoires	31
4.1 Bekkengordels	31
4.1.1 Typen bekkengordels	31
4.1.2 De bekkengordel passend maken	32
4.2 De stokhouder gebruiken	32
4.3 De KLICKfix-adapter gebruiken	33
4.4 De bagagedrager aanpassen of verwijderen	34
5 Montage	35
5.1 Algemene informatie over de installatie	35
5.2 Aanpassingsmogelijkheid voor bedieningskast	36
5.2.1 De bedieningskast aanpassen aan de armlengte van de gebruiker	37
5.2.2 De hoogte van de bedieningskast aanpassen	37
5.2.3 De hoogte van de bedieningskast aanpassen (alleen voor wegklapbare steunen)	38
5.2.4 Bedieningskast verschuiven	38
5.2.5 De positie van de bedieningskast aanpassen	38
5.2.6 De bedieningskast naar de zijkant draaien	39
5.3 Aanpassingsmogelijkheden voor de houder voor de centrale kernstaaf	39
5.3.1 De diepte van de houder voor de centrale staaf aanpassen	40
5.3.2 De hoogte van de houder voor de centrale kernstaaf aanpassen	40
5.3.3 De positie van de joystick/het display op de houder voor de centrale kernstaaf aanpassen	40
5.4 Handmatige kinbediening aanpassen	42
5.4.1 De joystick voor arm-/beenbesturing aanpassen	42
5.4.2 De eivormige schakelaar aanpassen	43
5.4.3 Het wegklapbare mechanisme aanpassen	44
5.5 Elektrische kinbediening aanpassen	45
5.5.1 De joystick voor arm-/beenbesturing aanpassen	45
5.5.2 Joysticks en schakelaars aanpassen op het scharnier	45
5.5.3 De hoogte van de scharnierschakelaar aanpassen	47
5.6 Aanpassingsopties voor de Modulite-zitting	47
5.6.1 De hoogte van de armsteun aanpassen	47
5.6.2 De armsteunbreedte instellen	48
5.6.3 De armsteundiepte aanpassen	48

5.6.4	De zitbreedte aanpassen	49	5.14.2	Hoek van de beensteun instellen	64
5.6.5	De zitdiepte aanpassen	49	5.14.3	Eindaanslag van de beensteun instellen	65
5.7	De zithoek instellen	50	5.14.4	Lengte van de beensteun instellen	67
5.7.1	Handmatig via spindel	50	5.14.5	Diepte van de kuitplaat instellen	67
5.8	De rugleuning aanpassen	50	5.14.6	Hoogte van de kuitplaat instellen	68
5.8.1	De rughoogte aanpassen	50	5.14.7	Kuitplaat voor het uitstappen eerst ontgrendelen en naar achteren zwenken	68
5.8.2	De breedte van de rugleuning aanpassen	51	5.14.8	De hoek van de verstelbare voetplaat instellen	69
5.8.3	De rughoek aanpassen	52	5.14.9	De hoek en diepte van de verstelbare voetplaat instellen	69
5.8.4	De naspanbare rugleuning aanpassen	53	5.15	Elektrisch verstelbare beensteunen (ADE-beensteunen)	69
5.9	De Rea-hoofdsteun aanpassen	54	5.15.1	Beensteun naar buiten zwenken en/of verwijderen	69
5.9.1	De stand van de Rea hoofd- of neksteun aanpassen	54	5.15.2	Hoek van de beensteun instellen	70
5.9.2	De hoogte van de Rea hoofd- of neksteun aanpassen	54	5.15.3	Lengte van de beensteun instellen	70
5.9.3	De wangondersteuning aanpassen	55	5.15.4	Diepte van de kuitplaat instellen	71
5.10	De Elan-hoofdsteun aanpassen	55	5.15.5	Hoogte van de kuitplaat instellen	71
5.10.1	De onderdelen van de Elan-hoofdsteun aanpassen	56	5.15.6	Kuitplaat voor het uitstappen eerst ontgrendelen en naar achteren zwenken	71
5.11	De pelotten aanpassen	58	5.15.7	De hoek van de verstelbare voetplaat instellen	72
5.11.1	De breedte aanpassen	58	5.15.8	De hoek en diepte van de verstelbare voetplaat instellen	72
5.11.2	De hoogte aanpassen	58	5.16	Standaardbeensteun 80°	73
5.11.3	Diepte aanpassen	58	5.16.1	De beensteunen wegdraaien en/of verwijderen (standaardbeensteun 80°)	73
5.12	Het werkblad aanpassen/verwijderen	59	5.16.2	De lengte aanpassen (standaardbeensteun 80°)	73
5.12.1	Het werkblad horizontaal aanpassen	59	5.17	Handmatig in hoogte verstelbare beensteun	74
5.12.2	De diepte van het werkblad aanpassen/het werkblad verwijderen	59	5.17.1	De (handmatig in hoogte verstelbare) beensteunen draaien en/of verwijderen	74
5.12.3	Het werkblad naar de zijkant draaien	59	5.17.2	De hoek van de (handmatig in hoogte verstelbare) beensteun aanpassen	74
5.13	Vari-F voetsteun	60	5.17.3	De lengte van de (handmatig in hoogte verstelbare) beensteun aanpassen	75
5.13.1	Voetensteun/beensteun naar buiten zwenken en/of verwijderen	60	5.17.4	De diepte van het (handmatig in hoogte verstelbare) kuitkussen aanpassen	75
5.13.2	Hoek van de beensteun instellen	60			
5.13.3	Eindaanslag van de voetensteun instellen	61			
5.13.4	Lengte van de voetensteun instellen	63			
5.14	Vari-A beensteun	63			
5.14.1	Voetensteun/beensteun naar buiten zwenken en/of verwijderen	63			

5.17.5	De hoogte van het (handmatig in hoogte verstelbare) kuitkussen aanpassen.	76	7.2.6	Instructies voor het gebruik van de accu's	91
5.18	De breedte van de aan de zijkant bevestigde beensteunen aanpassen (Flex 2-/Modulite-zitting)	76	7.2.7	Accu's vervoeren	92
5.19	Conversietabel tussen imperiale en metrische eenheden	76	7.2.8	Algemene instructies voor het omgaan met accu's	92
			7.2.9	Juiste aanpak voor beschadigde accu's	92
6	Gebruik	79	8	Transport	93
6.1	Rijden	79	8.1	Algemene informatie over transport	93
6.2	Voordat u voor het eerst gaat rijden	79	8.2	Het mobiliteitshulpmiddel in een voertuig plaatsen	94
6.3	Parkeren en stilstaan	80	8.3	Het mobiliteitshulpmiddel als zitplaats in een voertuig gebruiken	95
6.3.1	De handrem op het wiel in- en uitschakelen.	80	8.3.1	Hoe de rolstoel wordt verankerd in een voertuig om te gebruiken als voertuigstoel	97
6.4	Opstappen op en afstappen van het mobiliteitshulpmiddel	80	8.3.2	De gebruiker veilig in het mobiliteitshulpmiddel vastzetten.	98
6.4.1	De standaardarmsteun verwijderen voor zijdelingse verplaatsing	80	8.4	Het mobiliteitshulpmiddel vervoeren zonder rolstoelgebruiker	99
6.4.2	Informatie over in- en uitstappen	81	8.4.1	Het mobiliteitshulpmiddel gereedmaken voor transport zonder inzittende.	100
6.5	Over hindernissen rijden	83	8.4.2	De kap aan de achterkant openen	100
6.5.1	Maximale obstakelhoogte	83	8.4.3	De accu's verwijderen/installeren	100
6.5.2	Veiligheidsinformatie voor als u over obstakels rijdt	83	9	Onderhoud	103
6.5.3	De juiste manier om obstakels te nemen	83	9.1	Inleiding tot onderhoud.	103
6.6	Hellingen op- en afrijden	84	9.2	Inspectiecontroles	103
6.7	De rijblokkeringsfunctie gebruiken	85	9.2.1	Vóór elk gebruik van het mobiliteitshulpmiddel.	103
6.8	Gebruik op de openbare weg	86	9.2.2	Wekelijks	104
6.9	Het mobiliteitshulpmiddel duwen in de vrijloopmodus	86	9.2.3	Maandelijks	105
6.9.1	De motoren ontkoppelen	87	9.3	Wielen en banden.	106
7	Bedieningssysteem.	88	9.4	Kortstondige opslag.	107
7.1	Beveiliging van bedieningselementen	88	9.5	Langdurige opslag	107
7.2	Accu's	88	9.6	Reiniging en desinfectie.	108
7.2.1	Algemene informatie over opladen.	88	9.6.1	Algemene veiligheidsinformatie	108
7.2.2	Algemene instructies voor opladen.	89	9.6.2	Reinigingsintervallen.	109
7.2.3	De accu's opladen	89	9.6.3	Reiniging	109
7.2.4	Het mobiliteitshulpmiddel loskoppelen nadat de accu is opgeladen.	90	9.6.4	Desinfectie.	109
7.2.5	Opslag en onderhoud.	90	10	Na gebruik	110
			10.1	Geschikt maken voor hergebruik	110

10.2 Afvoeren110
11 Technische Specificaties112
11.1 Technische specificaties112
12 Service121
12.1 Uitgevoerde controles121

1 Algemeen

1.1 Inleiding

Deze gebruikershandleiding bevat belangrijke informatie over het gebruik van dit product. Lees de gebruikershandleiding aandachtig door en volg de veiligheidsinstructies, zodat u zeker weet dat u het product veilig gebruikt.

Omdat dit document betrekking heeft op alle beschikbare modellen (op de datum waarop dit document is gedrukt), zijn mogelijk niet alle delen relevant voor uw product. Indien niet expliciet anders wordt vermeld, verwijst elk hoofdstuk in dit document naar alle modellen van het product.

De modellen en uitvoeringen die in uw land beschikbaar zijn, zijn te vinden in de verkoopdocumenten van het desbetreffende land.

Invacare behoudt zich het recht voor om productspecificaties zonder voorafgaande kennisgeving te wijzigen.

Controleer voordat u dit document leest of u de juiste versie hebt. U vindt een pdf-bestand met de laatste versie op de Invacare-website.

Als u de lettergrootte in de gedrukte versie van het document moeilijk kunt lezen, kunt u een pdf-versie downloaden van de website. In de pdf-versie kunt u de letters op het scherm aanpassen tot een grootte die u prettiger vindt.

Neem voor meer informatie over het product, bijvoorbeeld meldingen over productveiligheid en teruggeroepen producten, contact op met uw Invacare-vertegenwoordiger. Zie de adressen aan het einde van dit document.

In geval zich een ernstig incident met het product voordoet, dient u de fabrikant en de bevoegde instantie in uw land daarvan op de hoogte te brengen.

1.2 Symbolen in deze handleiding

In deze handleiding worden symbolen en signaalwoorden gebruikt die van toepassing zijn op gevaren of onveilige handelingen die kunnen leiden tot persoonlijk letsel of schade aan eigendommen. Zie de onderstaande informatie voor de definities van de symbolen.



WAARSCHUWING

Duidt op een gevaarlijke situatie die kan leiden tot ernstig letsel of overlijden als de situatie niet wordt vermeden.



VOORZICHTIG

Duidt op een gevaarlijke situatie die kan leiden tot licht of klein letsel als de situatie niet wordt vermeden.



BELANGRIJK

Duidt op een gevaarlijke situatie die kan leiden tot materiële schade als de situatie niet wordt vermeden.



Tips

Nuttige tips, adviezen en informatie voor een efficiënt, probleemloos gebruik.



Gereedschap

De vereiste gereedschappen en onderdelen die u nodig hebt voor het verrichten van bepaalde werkzaamheden.

1.3 Naleving

Kwaliteit is cruciaal bij onze bedrijfsactiviteiten, waarbij wordt gewerkt binnen de normen van ISO 13485.

Dit product is voorzien van het CE-merkteken conform Verordening 2017/745 betreffende medische hulpmiddelen, klasse 1. De introductiedatum van dit product staat vermeld in de CE-conformiteitsverklaring.

Wij werken er continu aan om ervoor te zorgen dat het effect van het bedrijf op het milieu, zowel lokaal als internationaal, zo veel mogelijk wordt beperkt.

Wij maken uitsluitend gebruik van materialen en onderdelen die voldoen aan de REACH-richtlijnen.

Wij leven de huidige milieuwetgevingen AEEA en RoHS na.

1.3.1 Productspecifieke normen

Het product is getest en voldoet aan de norm DIN EN 12184 (Elektrisch aangedreven rolstoelen, scooters en hun laders) en alle bijbehorende normen.

Indien het product is uitgerust met een passend verlichtingssysteem, is het geschikt voor gebruik op openbare wegen.

Neem voor meer informatie over de lokale normen en voorschriften contact op met de lokale Invacare-distributeur. Zie de adressen achter in dit document.

1.4 Gebruiksgemak

Gebruik een mobiliteitshulpmiddel alleen als het in perfecte staat verkeert. Anders kunt u uzelf en anderen in gevaar brengen.

De volgende lijst is niet volledig. De lijst is alleen bedoeld om enkele situaties te tonen die het gebruiksgemak van het mobiliteitshulpmiddel kunnen beïnvloeden.

In sommige situaties moet u onmiddellijk stoppen met het gebruik van uw mobiliteitshulpmiddel. In andere situaties kunt u uw mobiliteitshulpmiddel gebruiken om naar uw leverancier gaan.

U moet onmiddellijk stoppen met het gebruik van uw mobiliteitshulpmiddel als het gebruiksgemak wordt beperkt door:

- onverwacht rijgedrag
- defecte remmen

U moet onmiddellijk contact opnemen met een erkende Invacare-leverancier als het gebruiksgemak van uw mobiliteitshulpmiddel wordt beperkt door:

- een niet goed werkend of defect verlichtingssysteem (indien aanwezig)
- reflectoren die eraf vallen
- versleten schroefdraad of onvoldoende bandenspanning
- schade aan de armsteunen (bijvoorbeeld gescheurde stoffering)
- schade aan de beensteunbeugels (bijvoorbeeld ontbrekende of gescheurde hielbanden)
- schade aan de veiligheidsgordel
- schade aan de joystick (de joystick kan niet in de neutrale stand worden gezet)
- kabels die beschadigd, geknikt of beknelde zijn of die zijn losgekomen van de bevestiging
- een mobiliteitshulpmiddel dat zwenkt bij het remmen
- een mobiliteitshulpmiddel dat naar één kant trekt bij het bewegen

- een mobiliteitshulpmiddel dat ongebruikelijke geluiden maakt

Of als u het gevoel hebt dat er iets mis is met uw mobiliteitshulpmiddel.

1.5 Garantie-informatie

Wij bieden voor dit product een fabrieksgarantie in overeenstemming met onze Algemene Voorwaarden in de respectievelijke landen.

Garantieclaims kunnen alleen worden ingediend via de dealer bij wie u het product hebt gekocht.

1.6 Levensduur

Onze onderneming gaat bij dit product uit van een levensduur van vijf jaar, ten minste als het product volgens de voorschriften werd gebruikt en alle onderhouds- en servicetermijnen werden aangehouden. Deze levensduur kan zelfs worden overschreden, indien het product zorgvuldig wordt behandeld, verzorgd en gebruikt en er bij de verdere wetenschappelijke ontwikkelingen en technieken geen technische beperkingen ontstaan. De levensduur kan echter door ondeskundig gebruik of gebruik onder extreme omstandigheden ook aanzienlijk worden verkort. De door onze onderneming bepaalde levensduur biedt in dit geval geen enkele garantie.

1.7 Aansprakelijkheidsbeperking

Invacare aanvaardt geen aansprakelijkheid voor schade veroorzaakt door:

- Niet in acht nemen van de gebruikershandleiding

- Verkeerd gebruik
- Normale slijtage
- Verkeerde montage of afstelling door de koper of een derde
- Technische aanpassingen
- Niet-geautoriseerde wijzigingen en/of gebruik van ongeschikte reserveonderdelen

2 Veiligheid

2.1 Algemene veiligheidsvoorschriften



GEVAAR!

Kans op schade, ernstig letsel of overlijden

Brandende sigaretten die op een zittingstelsysteem met bekleding vallen, kunnen brand veroorzaken met overlijden, ernstig letsel of schade tot gevolg. Gebruikers van mobiliteitshulpmiddelen lopen een groter risico op overlijden of ernstig letsel door deze branden en de bijkomende rook, omdat ze mogelijk niet weg kunnen komen van het mobiliteitshulpmiddel.

- NIET roken tijdens het gebruik van dit mobiliteitshulpmiddel.



WAARSCHUWING!

Risico op letsel, schade of overlijden

Onjuiste controle of onderhoud kan leiden tot letsel, schade of overlijden als gevolg van het inslikken van of stikken in onderdelen of materialen.

- Houd kinderen, huisdieren of mensen met een fysieke of mentale beperking nauwlettend in de gaten.



WAARSCHUWING!

Kans op schade, ernstig letsel of overlijden

Een onjuiste geleiding van de kabels kan leiden tot struikelen, verstrikking of beknelling, wat overlijden, ernstig letsel of schade tot gevolg kan hebben.

- Zorg dat alle kabels op de juiste manier zijn geleid en bevestigd.
- Zorg dat er geen lussen overtollige kabel buiten de rolstoel steken.



WAARSCHUWING!

Kans op ernstig letsel of schade

Verkeerd gebruik van dit product kan leiden tot schade of lichamelijk letsel.

- Als u de waarschuwingen, aanwijzingen of instructies niet begrijpt, neem dan contact op met een professionele zorgverlener of leverancier voordat u dit hulpmiddel gebruikt.
- Gebruik dit product of de beschikbare optionele apparatuur alleen als u deze instructies en het eventuele aanvullende instructiemateriaal volledig hebt doorgelezen en begrepen, met inbegrip van de gebruikershandleiding, servicehandleidingen of instructiebladen die bij dit product of de optionele apparatuur worden verstrekt.

**WAARSCHUWING!**

Kans op letsel als u het mobiliteitshulpmiddel onder invloed van geneesmiddelen of alcohol gebruikt

- Rijd nooit onder invloed van medicijnen of alcohol in het mobiliteitshulpmiddel. Indien nodig moet het mobiliteitshulpmiddel worden bediend door een begeleider die hiertoe fysiek en mentaal in staat is.

**WAARSCHUWING!**

Kans op schade of letsel als het mobiliteitshulpmiddel per ongeluk in beweging wordt gebracht

- Schakel het mobiliteitshulpmiddel uit voordat u opstapt, afstapt of lastige voorwerpen hanteert.
- Als de aandrijving wordt ontkoppeld, wordt de rem in de aandrijving gedeactiveerd. Daarom wordt aangeraden om het mobiliteitshulpmiddel alleen door een begeleider te laten duwen op vlakke ondergronden, nooit op hellingen. Laat uw mobiliteitshulpmiddel nooit met ontkoppelde motoren op een helling staan. Schakel de motoren na het handmatig verplaatsen van het mobiliteitshulpmiddel altijd direct weer in (zie Het mobiliteitshulpmiddel duwen in de vrijloopusmodus).

**WAARSCHUWING!**

Kans op letsel indien het mobiliteitshulpmiddel tijdens het rijden wordt uitgeschakeld, bijvoorbeeld door op de aan/uit-knop te drukken of een kabel los te koppelen. Het mobiliteitshulpmiddel komt dan met een plotselinge stop tot stilstand.

- Wanneer u in geval van nood moet remmen, laat u simpelweg de joystick los. Hierdoor komt het mobiliteitshulpmiddel tot stilstand (zie de gebruikershandleiding van de bedieningskast voor meer informatie).



WAARSCHUWING!

Kans op letsel als het mobiliteitshulpmiddel met de bestuurder erin naar een ander voertuig wordt getransporteerd

- Het is altijd beter om het mobiliteitshulpmiddel naar een ander voertuig te transporteren zonder dat de bestuurder erin zit.
- Zorg ervoor dat wanneer het mobiliteitshulpmiddel samen met de gebruiker over een helling moet worden verplaatst, het hellingspercentage niet groter is dan de nominale helling (zie *11 Technische Specificaties, pagina 112*).
- Indien het mobiliteitshulpmiddel moet worden verplaatst over een helling met een hellingspercentage dat groter is dan de nominale helling (zie *11 Technische Specificaties, pagina 112*), moet u een kabeltakel gebruiken. Een begeleider kan dan op een veilige manier toezicht houden op en assisteren bij het verplaatsen.
- Als alternatief kan een platformlift worden gebruikt. Zorg ervoor dat het totale gewicht van het mobiliteitshulpmiddel met gebruiker niet hoger is dan het maximaal toegestane gewicht van de platformlift of de kabeltakel die u gebruikt.



WAARSCHUWING!

Kans op uit het mobiliteitshulpmiddel vallen

- Schuif niet naar voren in de zitting, leun niet naar voren tussen uw knieën en leun niet naar achteren over het bovenste deel van de rugleuning om bijvoorbeeld een voorwerp te pakken.
- Als er een bekkengordel is geïnstalleerd, moet deze op de juiste wijze worden afgesteld. U dient deze altijd te dragen wanneer u het mobiliteitshulpmiddel gebruikt.
- Als u uit het mobiliteitshulpmiddel wilt stappen, plaatst u het hulpmiddel zo dicht mogelijk bij uw nieuwe zitplaats.



WAARSCHUWING!

Kans op schade en ernstig letsel

- Opslag of gebruik van het mobiliteitshulpmiddel in de buurt van open vuur of brandbare producten kan ernstig letsel of schade tot gevolg hebben.
- Vermijd opslag of gebruik van het mobiliteitshulpmiddel in de buurt van open vuur of brandbare producten.

**LET OP!****Kans op letsel als de maximaal toegestane belasting wordt overschreden**

- Overschrijd nooit de maximaal toegestane belasting (zie *11 Technische Specificaties, pagina 112*).
- Het mobiliteitshulpmiddel is ontworpen voor gebruik door één persoon, van wie het maximale gewicht niet hoger is dan de maximaal toegestane belasting van het hulpmiddel. Vervoer nooit meer dan één persoon met het mobiliteitshulpmiddel.

**LET OP!****Kans op letsel door hete oppervlakken**

- Stel het mobiliteitshulpmiddel niet gedurende langere periodes bloot aan direct zonlicht. Metalen onderdelen en oppervlakken, zoals de zitting en armsteunen, kunnen zeer heet worden.

**LET OP!****Kans op letsel bij het op onjuiste wijze tillen of laten vallen van zware onderdelen**

- Bij onderhoud, service of het optillen van onderdelen van uw mobiliteitshulpmiddel moet u rekening houden met het gewicht van afzonderlijke onderdelen, met name de accu's. Zorg ervoor dat u altijd vanuit de juiste lichaamshouding tilt en om hulp vraagt indien nodig.

**LET OP!****Kans op brand of beschadiging als elektrische apparaten worden aangesloten**

- Sluit geen elektrische apparaten aan op uw mobiliteitshulpmiddel die niet expliciet voor dit doel zijn gecertificeerd door Invacare. Zorg ervoor dat alle elektrische installaties door uw geautoriseerde Invacare-leverancier worden uitgevoerd.

**LET OP!****Kans op letsel door bewegende onderdelen**

- Voorkom verwondingen door het verplaatsen van onderdelen van het mobiliteitshulpmiddel, zoals de wielen of een zitlift (indien aanwezig), vooral als er kinderen in de buurt zijn.

2.2 Veiligheidsinformatie over het elektrische systeem



WAARSCHUWING!

Kans op schade, ernstig letsel of overlijden

Door verkeerd gebruik van het mobiliteitshulpmiddel kan het gaan roken, vonken of branden. Brand kan leiden tot schade, ernstig letsel of overlijden.

- Gebruik het mobiliteitshulpmiddel uitsluitend voor het beoogde doel.
- Als er rook, vonken of vlammen uit het mobiliteitshulpmiddel komen, moet u het gebruik van het mobiliteitshulpmiddel staken en ONMIDDELIJK assistentie vragen.



WAARSCHUWING!

Brandgevaar

Ingeschakelde lampen produceren warmte. Wanneer u de lampen met stof bedekt, zoals kleding, bestaat het risico dat deze vlam vatten.

- Dek het verlichtingssysteem NOOIT met stof af.



WAARSCHUWING!

Risico op overlijden, ernstig letsel of schade bij vervoer van zuurstofsystemen

Textielproducten en andere materialen die gewoonlijk niet brandbaar zijn, kunnen bij zuurstofrijke lucht snel vlam vatten en intensief branden.

- Controleer de zuurstofslang dagelijks, van de fles tot de afgifteplaats, op lekken en houd hem uit de buurt van elektrische vonken of andere ontstekingsmaterialen.



WAARSCHUWING!

Risico op letsel of schade als gevolg van kortsluiting

Zelfs als het systeem is uitgeschakeld, kunnen de connectorpinnen van kabels die op de stroommodule zijn aangesloten, nog onder stroom staan.

- Laat pennen van aansluitingen die onder stroom staan, in het contact zitten of dek deze af (met niet-geleidende materialen), zodat deze niet door mensen kunnen worden aangeraakt en geen kortsluiting kunnen veroorzaken door contact met andere materialen.
- Wanneer kabels met pennen van aansluitingen die onder stroom staan, moeten worden ontkoppeld, bijvoorbeeld, voor het verwijderen van de buskabel van de bedieningskast omwille van veiligheidsredenen, zorg er dan voor dat u de pennen vastzet of bedekt (met niet-geleidende materialen).

**WAARSCHUWING!****Kans op schade, ernstig letsel of overlijden**

Corrosie van elektrische onderdelen door blootstelling aan water of andere vloeistoffen kan leiden tot schade, ernstig letsel of overlijden.

- Beperk de blootstelling van elektrische onderdelen aan water en/of andere vloeistoffen tot een minimum.
- Elektrische onderdelen die beschadigd zijn door corrosie, moeten onmiddellijk worden vervangen.
- Bij mobiliteitshulpmiddelen die regelmatig worden blootgesteld aan water of andere vloeistoffen, kan het nodig zijn de elektrische onderdelen vaker te vervangen.

**WAARSCHUWING!****Kans op ernstig letsel of overlijden**

Als deze waarschuwingen niet worden opgevolgd, kan er kortsluiting ontstaan met schade aan het elektrische systeem, ernstig letsel of overlijden tot gevolg.

- De POSITIEVE RODE accukabel (+) MOET worden aangesloten op de POSITIEVE pool/polen (+) van de accu('s). De NEGATIEVE ZWARTE accukabel (-) MOET worden aangesloten op de NEGATIEVE pool/polen (-) van de accu('s).
- Zorg ervoor dat de accukabels en het gereedschap dat u gebruikt, NOOIT gelijktijdig met BEIDE accupolen in contact komen. Door gelijktijdig contact kan kortsluiting ontstaan, met mogelijk schade of ernstig letsel tot gevolg.
- Breng beschermdoppen aan op de positieve en negatieve accupolen.
- Vervang onmiddellijk kabels waarvan de isolatie van de kabels beschadigd raakt.
- De zekering en de bevestigingsonderdelen mogen niet worden verwijderd van de bevestigingsschroef van de POSITIEVE rode accukabel (+).



WAARSCHUWING!

Kans op ernstig letsel of overlijden

Een elektrische schok kan ernstig letsel of overlijden tot gevolg hebben.

- Controleer stekkers en snoeren op insneden en/of gerafelde draden, om elektrische schokken te voorkomen. Snoeren met ingesneden of gerafelde draden moeten onmiddellijk worden vervangen.



Kans op schade aan het mobiliteitshulpmiddel

Een fout in het elektrische systeem kan leiden tot een verkeerde werking, zoals aanhoudende verlichting, geen verlichting, of geluid van de magnetische remmen.

- Als er sprake is van een fout, schakelt u de bedieningskast uit en weer in.
- Treedt de fout nog steeds op, dan ontkoppelt of verwijdert u de voedingsbron. Afhankelijk van het model van het mobiliteitshulpmiddel kunt u de accu's verwijderen of van de stroommodule loskoppelen. Als u niet zeker weet welke kabel u moet loskoppelen, neemt u contact op met uw leverancier.
- Neem in ieder geval contact op met uw leverancier.

2.3 Veiligheidsvoorschriften m.b.t. elektromagnetische straling

Dit elektrische voertuig is conform de internationale normen op elektromagnetische compatibiliteit gecontroleerd.

Desondanks kunnen elektromagnetische velden, die bijvoorbeeld kunnen ontstaan door radio- en televisiezenders, radio's en mobiele telefoons, de werking van elektrische voertuigen beïnvloeden. De in onze voertuigen gebruikte elektronica kan eventueel zwakke elektromagnetische storingen veroorzaken. Deze liggen echter onder de wettelijke normen. Volg daarom a.u.b. de volgende voorschriften op:



WAARSCHUWING!

Risico voor storing ten gevolge van elektromagnetische straling

- Gebruik geen draagbare zender of communicatieapparaten (bijv. mobilfoon of mobiele telefoon), of schakel deze niet in wanneer het voertuig ingeschakeld is.
- Kom niet in de buurt van sterke radio- en televisiezenders.
- Schakel het voertuig uit wanneer het zich ongewenst in beweging zet, of wanneer het vanzelf van de rem gaat.
- Door het toevoegen van elektrische accessoires en andere componenten of aanpassingen aan het voertuig kan het gevoelig worden voor elektromagnetische straling. Bedenk dat er geen werkelijk veilige methode is om het effect van dergelijke aanpassingen op de storingsbestendigheid vast te stellen.
- Meld alle voorvallen waarbij het voertuig ongewenst in beweging komt, of waarbij het voertuig van de elektrische rem gaat, bij de fabrikant.

2.4 Veiligheidsinformatie over rijden en de vrijloopmodus



GEVAAR!

Kans op schade, ernstig letsel of overlijden

Een defect aan de joystick kan onbedoelde/grillige bewegingen veroorzaken, met schade, ernstig letsel of overlijden tot gevolg.

- Als er onbedoelde/grillige bewegingen optreden, moet u de rolstoel onmiddellijk stilzetten en contact opnemen met een gekwalificeerde technicus.



WAARSCHUWING!

Kans op letsel als het mobiliteitshulpmiddel kantelt

- Alleen hellingen onder het maximaal toegestane hellingspercentage kunnen met het mobiliteitshulpmiddel worden genomen (zie *11 Technische Specificaties, pagina 112*).
- Zet de rugsteun van de zitvoorziening of de kantelzitting altijd rechtop voordat u een helling oprijdt. Wij raden u aan de rugleuning van de zitvoorziening en de kantelzitting (indien aanwezig) iets naar achteren te zetten voordat u een helling afrijdt..
- Rijd nooit met meer dan 2/3 van de maximumsnelheid bergafwaarts. Probeer om plotseling remmen of versnellen op hellingen te voorkomen.
- Rijd indien mogelijk niet op natte, gladde, bevroren of olieachtige oppervlakken (zoals sneeuw, grind, ijs enzovoort) waar de kans bestaat dat u de controle over het voertuig verliest, vooral op een helling. Dit kan ook gelden voor geverfde of anderszins behandelde houten oppervlakken. Als u toch op dit soort oppervlakken moet rijden, rijdt u zeer langzaam en uitermate voorzichtig.
- Probeer nooit om over een obstakel te rijden als u een helling op- of afrijdt.
- Probeer nooit een trap op of af te rijden met uw mobiliteitshulpmiddel.



WAARSCHUWING!

Kans op letsel als het mobiliteitshulpmiddel kantelt (vervolg)

- Houd altijd rekening met de maximale obstakelhoogte als u obstakels neemt (zie *11 Technische Specificaties, pagina 112* en informatie over het nemen van obstakels in *6.5 Over hindernissen rijden, pagina 83*).
- Verplaats uw zwaartepunt niet, verander niet plotseling van richting en vermijd abrupte bewegingen met de joystick wanneer het mobiliteitshulpmiddel in beweging is.
- Gebruik het mobiliteitshulpmiddel nooit om meer dan één persoon te vervoeren.
- De maximaal toegestane algehele belasting en de maximale belasting per as mogen niet worden overschreden (zie *11 Technische Specificaties, pagina 112*).
- Het mobiliteitshulpmiddel zal remmen of versnellen als u de rijmodus wijzigt terwijl het mobiliteitshulpmiddel in beweging is.



WAARSCHUWING!

Kans op schade en ernstig letsel

- Als de gebruiker op een verkeerde manier leunt of buigt, kan de rolstoel voorover kantelen, met mogelijk schade of ernstig letsel tot gevolg.
- Houd uzelf te allen tijde goed in balans, zodat uw mobiliteitshulpmiddel stabiel blijft en goed werkt. De elektrische rolstoel is zodanig ontworpen dat deze rechtop en stabiel blijft tijdens uw normale dagelijkse activiteiten, mits u NIET over het zwaartepunt heen gaat.
 - Leun niet verder dan de lengte van de armsteunen naar voren uit het mobiliteitshulpmiddel.
 - Probeer geen objecten te bereiken als u daarvoor naar voren moet schuiven in de zitting. Probeer ook geen objecten op te rapen door tussen uw knieën naar beneden te reiken.



WAARSCHUWING!

Kans op defecten bij ongunstige weersomstandigheden, zoals extreme kou, in een verlaten gebied

- Als u een gebruiker bent met een zeer beperkte mobiliteit, raden wij u aan bij ongunstige weersomstandigheden nooit zonder een begeleider een rit te maken.

**WAARSCHUWING!**

Kans op letsel als uw voet van de voetsteun glijdt en onder het mobiliteitshulpmiddel komt tijdens het rijden

- Zorg ervoor dat uw voeten recht en stevig op de voetplaten zijn geplaatst en dat beide beensteunen goed zijn vastgezet als u gaat rijden met het mobiliteitshulpmiddel.

**WAARSCHUWING!**

Kans op lichamelijk letsel als u tegen een obstakel botst terwijl u door een nauwe doorgang rijdt, zoals deuren of ingangen.

- Rijd voorzichtig en in de laagste rijmodus door nauwe doorgangen heen.

**WAARSCHUWING!**

Risico op lichamelijk letsel

Als het mobiliteitshulpmiddel is uitgerust met beensteunen die omhoog kunnen worden gezet, is er kans op persoonlijk letsel en schade aan het mobiliteitshulpmiddel als u het mobiliteitshulpmiddel verplaatst met de beensteunen omhoog.

- Tijdens normale ritten moeten de beensteunen altijd omlaag worden gezet, om te voorkomen dat het zwaartepunt van het mobiliteitshulpmiddel naar voren wordt verplaatst (geldt met name bij het afrijden van een helling) en het mobiliteitshulpmiddel beschadigd raakt.

**WAARSCHUWING!**

Gevaar voor kantelen als de antikantelsteunen worden verwijderd, beschadigd zijn of in een andere positie worden gezet dan de fabrieksinstelling

- Antikantelsteunen mogen alleen worden verwijderd om het mobiliteitshulpmiddel te demonteren voor vervoer in een voertuig of voor opslag.
- Als het mobiliteitshulpmiddel wordt gebruikt, moeten de antikantelsteunen altijd zijn aangebracht.

**WAARSCHUWING!**

Risico op kantelen

Antikantelsteunen (stabilisatoren) werken alleen op een stevige ondergrond. Ze blijven in een zachte ondergrond (zoals gras, sneeuw, modder) steken als het mobiliteitshulpmiddel hierop steunt. Hierdoor kunnen zij niet meer goed werken en valt het mobiliteitshulpmiddel om.

- Rijd uitermate voorzichtig op zachte ondergrond, vooral als u bergopwaarts of bergafwaarts rijdt. Let tegelijkertijd op de stabiliteit van het mobiliteitshulpmiddel zodat deze niet omvalt.

2.5 Veiligheidsinformatie voor verzorging en onderhoud



WAARSCHUWING!

Kans op schade, ernstig letsel of overlijden

Een onjuiste reparatie en/of onjuist onderhoud aan dit mobiliteitshulpmiddel, uitgevoerd door gebruikers/zorgverleners of ondeskundige technici, kan schade, ernstig letsel of overlijden tot gevolg hebben.

- Probeer GEEN onderhoudswerkzaamheden uit te voeren die niet in deze gebruikershandleiding worden beschreven. Dergelijke reparaties en/of onderhoudswerkzaamheden MOETEN worden uitgevoerd door een gekwalificeerde technicus. Neem contact op met een leverancier of een Invacare-technicus.



LET OP!

Kans op ongelukken en garantieverlies bij onvoldoende onderhoud

- Om veiligheidsredenen en om ongelukken als gevolg van onopgemerkte slijtage te voorkomen, is het belangrijk dat dit mobiliteitshulpmiddel eenmaal per jaar in normale werkingsomstandigheden wordt gecontroleerd (zie het inspectieplan in de onderhoudsinstructies).
- In moeilijke werkingsomstandigheden, zoals dagelijkse ritten over steile hellingen, of bij gebruik binnen de zorgverlening met veel wisselende gebruikers, is het raadzaam regelmatig de remmen, accessoires en aandrijving van het mobiliteitshulpmiddel te controleren.
- Als het mobiliteitshulpmiddel wordt gebruikt op openbare wegen, is de bestuurder van het voertuig er verantwoordelijk voor dat dit voertuig in een operationeel betrouwbare conditie verkeert. Bij onvoldoende onderhoud aan of verwaarlozing van het mobiliteitshulpmiddel geldt een beperking van de aansprakelijkheid van de fabrikant.

2.6 Veiligheidsinformatie met betrekking tot wijzigingen en aanpassingen van het mobiliteitshulpmiddel



WAARSCHUWING!

Kans op schade en ernstig letsel

Het gebruik van onjuiste of onjuist geplaatste (service)onderdelen kan schade of letsel veroorzaken.

- Vervangende onderdelen **MOETEN** overeenkomen met de originele Invacare-onderdelen.
- Geef altijd het serienummer van de rolstoel op, om er zeker van te zijn dat de juiste vervangende onderdelen worden besteld.



LET OP!

Kans op ongevallen en schade aan het mobiliteitshulpmiddel als gevolg van niet-goedgekeurde onderdelen en accessoires
Zittingsystemen, aanvullende opties en accessoires die niet door Invacare zijn goedgekeurd voor gebruik in combinatie met dit mobiliteitshulpmiddel kunnen van invloed zijn op de stabiliteit tegen kantelen en het risico op kantelen doen toenemen.

- Gebruik alleen zittingsystemen, aanvullende opties en accessoires die door Invacare zijn goedgekeurd voor gebruik in combinatie met dit mobiliteitshulpmiddel.

Zittingsystemen die niet door Invacare zijn goedgekeurd voor gebruik in combinatie met dit mobiliteitshulpmiddel, voldoen onder bepaalde omstandigheden niet aan de geldende normen en kunnen het risico op ontvlaming en huidirritatie verhogen.

- Gebruik alleen zittingsystemen die door Invacare zijn goedgekeurd voor gebruik met dit mobiliteitshulpmiddel.

Elektrische en elektronische onderdelen die niet door Invacare zijn goedgekeurd voor gebruik met dit mobiliteitshulpmiddel kunnen tot brandgevaar en elektromagnetische schade leiden.

- Gebruik alleen elektrische en elektronische onderdelen die door Invacare zijn goedgekeurd voor gebruik met dit mobiliteitshulpmiddel.



LET OP!

Kans op ongevallen en schade aan het mobiliteitshulpmiddel als gevolg van niet-goedgekeurde onderdelen en accessoires (vervolg)

Accu's die niet door Invacare zijn goedgekeurd voor gebruik met dit mobiliteitshulpmiddel kunnen chemische brandwonden veroorzaken.

- Gebruik alleen accu's die door Invacare zijn goedgekeurd voor gebruik met dit mobiliteitshulpmiddel.



LET OP!

Kans op ongevallen en schade aan het mobiliteitshulpmiddel als niet-goedgekeurde rugleuningen worden gebruikt

Door het aanbrengen van een nieuwe rugleuning die niet door Invacare is goedgekeurd voor gebruik met dit mobiliteitshulpmiddel, kan de rugbuis overbelast worden, waardoor de kans op ongevallen en schade aan het mobiliteitshulpmiddel toeneemt.

- Neem contact op met uw gespecialiseerde Invacare-leverancier. Deze kan risicoanalyses, berekeningen en stabiliteitscontroles uitvoeren om u ervan te verzekeren dat de rugleuning veilig kan worden gebruikt.



CE-markering van het mobiliteitshulpmiddel

- De conformiteitscontrole/CE-markering is uitgevoerd volgens de geldende voorschriften en is uitsluitend van toepassing op het volledige product.
- De CE-markering wordt ongeldig wanneer componenten of accessoires worden vervangen of toegevoegd die niet voor dit product zijn goedgekeurd door Invacare.
- In zulke gevallen is het bedrijf dat de onderdelen of accessoires toevoegt of vervangt verantwoordelijk voor de conformiteitscontrole/CE-markering of voor het registreren van het mobiliteitshulpmiddel als speciaal ontwerp en voor de relevante documentatie.



Belangrijke informatie over onderhoudsgereedschap

- Voor het correct uitvoeren van enkele onderhoudswerkzaamheden die in deze handleiding worden beschreven en die zonder problemen door de gebruiker zelf kunnen worden uitgevoerd, is het juiste gereedschap nodig. Als u niet over het juiste gereedschap beschikt, raden wij u aan om het onderhoud niet zelf uit te voeren. In dit geval raden wij u ten eerste aan om contact op te nemen met de werkplaats van een geautoriseerde specialist.

2.7 Veiligheidsinformatie over rolstoelen met een verhoging



WAARSCHUWING!

Kans op letsel door bewegende onderdelen

- Laat nooit voorwerpen terechtkomen in de ruimte onder een verhoogde verhoging.
- Zorg ervoor dat uzelf en anderen niet gewond raken door handen, voeten of andere lichaamsdelen onder de verhoogde zitting te plaatsen.
- Als u niet goed onder de zitting kunt kijken, bijvoorbeeld door beperkte bewegingsruimte, draait u de rolstoel één keer om zijn eigen as voordat u de zitting verlaagt. Hierdoor zorgt u ervoor dat niemand zich in de risicozone bevindt.



LET OP!

Risico op letsel als de rolstoel voorover kantelt

- Overschrijd nooit de maximaal toegestane belasting (zie hoofdstuk *11 Technische Specificaties, pagina 112*).
- Voorkom gevaarlijke situaties als de verhoging omhoog staat, zoals proberen obstakels te nemen zoals stoepen of het op en af rijden van steile hellingen.
- Hang nooit voorover in de zitting als de verhoging omhoog staat.
- Inspecteer de verhogingsmodule minstens één keer per maand om te zien of de automatische snelheidsbegrenzer werkt, waarmee de snelheid van de rolstoel afneemt wanneer de verhoging omhoog wordt gezet (zie hoofdstuk *De verhoging*). Informeer uw erkende leverancier onmiddellijk als die niet goed werkt.



LET OP!

Gevaar van storing in de verhogingsmodule

- Inspecteer de verhogingsmodule regelmatig op vreemde voorwerpen of zichtbare schade, en om ervoor te zorgen dat de stekkers allemaal goed zijn aangesloten.



LET OP!

Schade aan de rolstoel die wordt veroorzaakt door het eenzijdig laden op de verhogingspilaar

- Bij eenzijdig laden is de zitting verhoogd en/of gekanteld. Zet de rugleuning van uw zitting altijd rechtop en de kantelzitting horizontaal voordat u een helling oprijdt. Belast uw verhogingspilaar nooit voortdurend aan eenzijdige belasting. De verhoog- en kantelfunctie van de zitting biedt alleen meer ruststanden.



Belangrijke informatie over snelheidsbegrenzer met verhoogde verhoging.

- Als de verhoging tot boven een bepaald punt is verhoogd, verlaagt de elektronica van de aandrijving de snelheid van de rolstoel aanzienlijk. Als snelheidsbegrenzing is ingeschakeld, kan de rijmodus alleen worden gebruikt voor minimale verplaatsingen van de rolstoel en niet voor normaal rijden. Om normaal te rijden, moet de verhoging worden verlaagd tot de snelheidsbegrenzer weer is uitgeschakeld. Zie voor meer informatie het hoofdstuk De verhoging.

3 Productoverzicht

3.1 Beoogd gebruik

Dit mobiliteitshulpmiddel is ontworpen voor personen die slecht ter been zijn, maar die op basis van hun gezichtsvermogen en algemene lichamelijke en geestelijke conditie in staat zijn om een elektrisch mobiliteitshulpmiddel te besturen.

3.2 Indicaties

Het gebruik van deze elektrische rolstoel wordt aanbevolen voor de volgende indicaties:

- Onvermogen of een zeer beperkt vermogen om te lopen binnen het kader van de basisbehoefte om zich te kunnen verplaatsen binnen iemands eigen woning.
- De behoefte om de woning te verlaten om even naar buiten te gaan voor frisse lucht of om dicht bij huis de noodzakelijke dagelijkse bezigheden uit te voeren.

Een elektrische rolstoel voor binnen en buiten wordt aanbevolen als het gebruik van handbediende rolstoelen niet langer mogelijk is vanwege de handicap, terwijl een goede bediening van een elektromotorische rolstoel wel nog mogelijk is.

Contra-indicaties

Er zijn geen contra-indicaties bekend.

3.3 Typeclassificatie

Dit voertuig is conform EN 12184 geïnclassificeerd als een **mobilitieitsproduct van klasse B** (voor gebruik binnenshuis



1550140-M

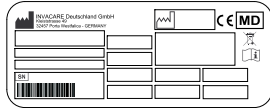


en buitenshuis). Het is daarom compact en wendbaar genoeg voor gebruik binnenshuis, en tegelijkertijd geschikt voor het nemen van veel obstakels buitenshuis.



3.4 Labels op het product






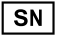



Fig. 3-1

<p>Ⓐ</p>		<p>Als het mobiliteitshulpmiddel is uitgerust met een werkblad, is het noodzakelijk dit werkblad te verwijderen en veilig op te bergen als het mobiliteitshulpmiddel in een voertuig wordt vervoerd.</p>
<p>Ⓑ</p>	<p>Identificatie van de bevestigingspunten aan de voor- en achterkant:</p>	<p>Als het symbool op een felgele sticker staat, is het bevestigingspunt geschikt om het mobiliteitshulpmiddel in een voertuig vast te zetten en als voertuigstoel te gebruiken.</p>
<p>Ⓒ</p>		<p>Waarschuwing dat het mobiliteitshulpmiddel niet mag worden gebruikt als voertuigstoel.</p> <p>Dit mobiliteitshulpmiddel voldoet niet aan de vereisten van ISO 7176-19.</p>



		<p>Identificatiesticker rechts op de voorzijde van het chassis.</p> <p>Zie hieronder voor meer informatie.</p>
<p>Ⓓ</p>		<p>Waarschuwing met betrekking tot het gebruik van de zitlift</p> <p>Zie hieronder voor meer informatie</p>
<p>Ⓔ</p>		<p>Identificatie van de positie van de koppelingshendel voor de duw- en rijstand (alleen de rechterkant is zichtbaar in de afbeelding).</p> <p>Zie hieronder voor meer informatie.</p>
<p>Ⓕ</p>		<p>Indicatie van de maximaal instelbare breedte van de armsteunen.</p>

G		Indicatie van beknellingspunten die kunnen optreden op het mobiliteitshulpmiddel.
H		Aanduiding dat de rugleuning niet met meer dan 6 kg kan worden belast.

Verklaring van de symbolen op de labels

	Fabrikant
	Fabricagedatum
	Conformiteit met Europese normen
	Serienummer
	Medisch hulpmiddel
	Conform AEEA
	Leun niet uit de rolstoel als de zitlift in de hoge stand staat.

	Rij geen hellingen op of af als de zitlift in de hoge stand staat.
	Zorg ervoor dat er geen lichaamsdelen onder een verhoogde zitting terechtkomen.
	Rij nooit met twee personen in de rolstoel.
	Rij nooit over een oneffen ondergrond als de zitlift in de hoge stand staat.
	Lees de gebruikershandleiding. Dit symbool staat op de identificatie.
	Lees de gebruikershandleiding. Dit symbool staat op verschillende labels en standen.

	<p>Dit symbool geeft de rijstand van de koppelingshendel aan. In deze positie is de koppeling van de motor ingeschakeld en werken de motorremmen. U kunt het mobiliteitshulpmiddel besturen.</p> <ul style="list-style-type: none"> • Om te kunnen rijden, moet de koppeling van beide motoren zijn ingeschakeld.
	<p>Dit symbool geeft de duwstand van de koppelingshendel aan. In deze positie is de motor ontkoppeld en werken de motorremmen niet. Het mobiliteitshulpmiddel kan worden geduwd door een begeleider en de wielen kunnen vrij ronddraaien.</p> <ul style="list-style-type: none"> • De bedieningskast moet uitgeschakeld zijn. • Zie ook de informatie in paragraaf 6.9 <i>Het mobiliteitshulpmiddel duwen in de vrijloopmodus, pagina 86.</i>

3.5 Hoofdkenmerken



(A)	Armsteun
(B)	Beensteunen
(C)	Bedieningskast
(D)	Hendel voor ontkoppelen van een motor (alleen zichtbaar aan de rechterkant van de afbeelding)
(E)	Achterwiel


3.6 Gebruikersinvoer

Uw mobiliteitshulpmiddel kan worden voorzien van een van de verschillende gebruikersinvoeren. Voor informatie over de

verschillende functies en hoe een bepaalde gebruikersinvoer bediend moet worden, raadpleegt u de desbetreffende gebruikershandleiding (meegeleverd).

3.7 De verhoging

De elektrische verhoging wordt met de bedieningskast aangestuurd. Raadpleeg de handleiding van de bedieningskast voor meer informatie.

 Informatie over de bediening van de verhoging bij temperaturen lager dan 0 °C

- Invacare-mobiliteitshulpmiddelen zijn voorzien van veiligheidsmechanismen die overbelasting van de elektronische onderdelen voorkomen. Bij bedrijfstemperaturen onder het vriespunt kan dit met name leiden tot uitschakeling van de actuator van de verhoging na ongeveer 1 seconde accutijd.
- De verhoging kan geleidelijk aan worden verhoogd of verlaagd met behulp van de joystick. In veel gevallen genereert dit genoeg warmte om de actuator normaal te laten werken.



Snelheidsbegrenzer

De snelheidsbegrenzer reageert op verschillende manieren, afhankelijk van de configuratie van het mobiliteitshulpmiddel.

- De verhoging is voorzien van sensoren die de snelheid van het mobiliteitshulpmiddel verlagen zodra de verhoging tot boven een bepaald punt is verhoogd.
- Of als de snelheidsbegrenzer is ingeschakeld, wordt automatisch een verlaagd rijniveau (gedwongen profiel) ingesteld. Raadpleeg de handleiding van de bedieningskast voor meer informatie.
- Dat gebeurt om de stabiliteit tegen kantelen van het mobiliteitshulpmiddel te garanderen en om persoonlijke schade aan het mobiliteitshulpmiddel te voorkomen.
- Om de normale snelheid weer toe te passen, laat u de verhoging zakken tot het geforceerde profiel of de snelheidsbegrenzer wordt uitgeschakeld.
- Als het mobiliteitshulpmiddel is voorzien van kinbediening, reageert het anders op het geforceerde profiel. Raadpleeg de handleiding bij de kinbediening voor meer informatie.



LET OP!

Risico op kantelen als de sensoren van de snelheidsbegrenzer uitvallen als de verhoging wordt verhoogd

- Als de snelheidsbegrenzingsfunctie niet werkt als de verhoging is verhoogd, mag u hier niet mee rijden en moet u onmiddellijk contact opnemen met een erkende Invacare-leverancier.



Limietschakelaar

- Als de verhoging tot boven een bepaald punt is gebracht, kunt u de zit- en rughoek aanpassen; deze hoeken samen mogen in totaal maximaal 15° bedragen om veilig rijgedrag te garanderen. Bij de installatie is volledige aanpassing van kantelen en rugleuning mogelijk wanneer de verhoging laag staat. Als de kantel- en rughoek groter is dan 15° (bv. 10° kantelen en 10° rugleuning), wordt de verhogingsfunctie uitgeschakeld.

4 Accessoires

4.1 Bekkengordels

Een bekkengordel is een optioneel product dat 'af-fabriek' kan worden bevestigd aan het mobiliteitshulpmiddel of achteraf kan worden aangebracht door uw gespecialiseerde leverancier. Als uw mobiliteitshulpmiddel is voorzien van een bekkengordel, zal uw gespecialiseerde leverancier u hebben geïnformeerd over pasvorm en gebruik.

De bekkengordel wordt gebruikt om de gebruiker van het mobiliteitshulpmiddel in een optimale zithouding te houden. Correct gebruik van de gordel helpt de gebruiker stevig, gemakkelijk en goed in het mobiliteitshulpmiddel te zitten, vooral voor gebruikers met een verstoord evenwichtsgevoel als ze zitten.



We raden het gebruik van de bekkengordel aan zolang het mobiliteitshulpmiddel wordt gebruikt.

4.1.1 Typen bekkengordels

Het mobiliteitshulpmiddel kan 'af fabriek' worden uitgerust met de hierna genoemde typen bekkengordels. Als het mobiliteitshulpmiddel is uitgerust met een andere gordel dan hieronder vermeld, dient u te controleren of u documentatie van de fabrikant hebt gekregen over de bevestiging en het gebruik van de gordel.

Gordels met metalen gesp, aan één zijde verstelbaar



Omdat de gordels slechts aan één kant kunnen worden versteld, komt de gesp mogelijk niet in het midden te zitten.

Gordel met kunststof gesp, aan beide zijden verstelbaar



De gordel kan aan beide zijden worden versteld. Dit betekent dat de gesp in het midden kan worden geplaatst.

Gordel met metalen sluiting, aan beide zijden verstelbaar



De gordel kan aan beide zijden worden versteld. Dit betekent dat de gesp in het midden kan worden geplaatst.

4.1.2 De bekkengordel passend maken



De gordel moet strak genoeg zitten om er zeker van te zijn dat u prettig zit en uw lichaam de juiste zithouding heeft.

1. Zorg dat u goed zit: rechtop, helemaal naar achteren in de zitting, uw bekken recht en zo symmetrisch mogelijk, niet naar voren gekanteld, of zijwaarts of aan een kant van de zitting.
2. Plaats de bekkengordel zodanig dat uw heupbotten goed boven de gordel te voelen zijn.
3. Pas de lengte van de bekkengordel aan met behulp van een van de hierboven beschreven hulpmiddelen. De gordel moet zo worden aangepast dat er een vlakke hand tussen de gordel en uw lichaam past.

4. De gesp moet zo centraal mogelijk worden geplaatst. Pas de gordel daarom zoveel mogelijk aan beide kanten aan.
5. Controleer uw gordel elke week om er zeker van te zijn dat deze nog steeds in goede staat is, dat hij geen schade of slijtage vertoont en dat hij op de juiste manier aan het mobiliteitshulpmiddel vastzit. Als de gordel alleen met een boutverbinding is bevestigd, moet u controleren of de verbinding niet los zit of helemaal is losgeraakt. Raadpleeg voor verdere informatie over onderhoud van de bekkengordels de servicehandleiding van Invacare.

4.2 De stokhouder gebruiken

Indien uw mobiliteitshulpmiddel met een stokhouder is uitgevoerd, kan de stokhouder voor een veilig transport van een wandelstok of voor- of onderarmkrukken worden gebruikt. De stokhouder bestaat uit een kunststof houder (onder) en een bevestiging met klittenbandsluiting (boven).



LET OP!

Gevaar voor lichamelijk letsel

Een wandelstok of krukken die tijdens het transport niet zijn bevestigd (bijvoorbeeld op de schoot van de gebruiker) kunnen lichamelijk letsel veroorzaken bij de gebruiker of bij iemand anders.

- Tijdens het transport moeten wandelstokken of krukken altijd met een stokhouder worden bevestigd.

1. Open de klittenbandsluiting bovenaan.
2. Zet de onderkant van de wandelstok of de krukken in de houder onderaan.
3. De wandelstok of de krukken kunnen aan de bovenkant worden vastgezet met de klittenbandsluiting.

4.3 De KLICKfix-adapter gebruiken

Het mobiliteitshulpmiddel kan worden uitgerust met de mini-adapter van het Rixen + Kaul KLICKfix-systeem. Hieraan kunt u verschillende accessoires bevestigen, zoals de door Invacare geleverde telefoonhouder waarin u uw mobiele telefoon, sportbril, enzovoort kunt vervoeren.

! **Risico dat wordt veroorzaakt door accessoires die niet zijn vastgezet**

Accessoires kunnen eraf vallen en kwijtraken als deze niet juist zijn vastgezet.

- Controleer of de accessoire stevig op zijn plaats zit en goed is bevestigd wanneer u het mobiliteitshulpmiddel gebruikt.

! **Kan breken bij te zware belasting**

De KLICKfix-adapter kan breken als er een te grote kracht op wordt uitgeoefend.

- De maximale belasting van de KLICKfix-adapter is 1 kg.

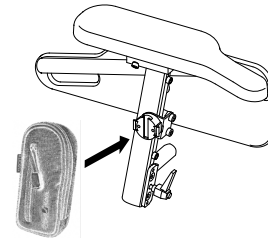


Fig. 4-1

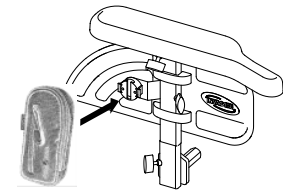


Fig. 4-2

De accessoire bevestigen

1. Duw de accessoire in de KLICKfix-adapter.
De accessoire klikt stevig vast.

De accessoire verwijderen

1. Druk op de rode knop en verwijder de accessoire.

De adapter kan in stappen van 90° worden gedraaid, zodat u een accessoire uit vier verschillende richtingen kunt bevestigen. Raadpleeg de installatie-instructies die verkrijgbaar zijn bij uw Invacare-leverancier of rechtstreeks bij Invacare.

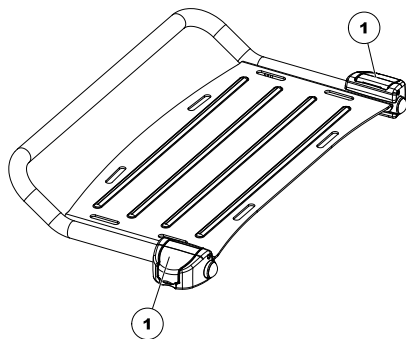
Meer informatie over het KLICKfix-systeem is beschikbaar op <http://www.klickfix.com>.

4.4 De bagagedrager aanpassen of verwijderen

! **Kans op beschadiging bij botsingen**
Enkele onderdelen van het mobiliteitshulpmiddel kunnen beschadigd raken als de bagagedrager tegen de zitvoorziening botst tijdens het verstellen van de zithoek of de rugleuning.
– Zorg dat de bagagedrager buiten het bereik is wanneer u de instelling van de zithoek of de rugsteun aanpast.

! **Kan breken bij te zware belasting**
De bagagedrager kan breken als er een te grote kracht op wordt uitgeoefend.
– De maximale belasting van de bagagedrager is 10 kg.

1. Open de klemsluitingen (1) op het frame van de bagagedrager.
2. Schuif de bagagedrager naar voren of naar achteren of verwijder deze.
3. Sluit de klemsluitingen op het frame van de bagagedrager.



5 Montage

5.1 Algemene informatie over de installatie



WAARSCHUWING!

Risico op overlijden, ernstig letsel of schade

Bij aanhoudend gebruik van een mobiliteitshulpmiddel dat niet is ingesteld volgens de juiste specificaties, kan het mobiliteitshulpmiddel onvoorspelbaar gedrag gaan vertonen, met overlijden, ernstig letsel of schade tot gevolg.

- Het mobiliteitshulpmiddel mag uitsluitend worden afgesteld door zorgverleners of door personen die volledig vertrouwd zijn met dit proces en de capaciteiten van de bestuurder.
- Nadat het mobiliteitshulpmiddel is in- of afgesteld, dient u te controleren of het mobiliteitshulpmiddel werkt volgens de specificaties die zijn ingevoerd tijdens de installatieprocedure. Als het mobiliteitshulpmiddel niet werkt volgens de specificaties, dient u het mobiliteitshulpmiddel ONMIDDELLIJK uit te schakelen en de installatiespecificaties opnieuw in te voeren. Neem contact op met Invacare als het mobiliteitshulpmiddel daarna nog altijd niet werkt volgens de juiste specificaties.



WAARSCHUWING!

Risico op overlijden, ernstig letsel of schade

Als er onderdelen ontbreken of niet goed zijn bevestigd, kan het mobiliteitshulpmiddel instabiel worden, met mogelijk schade aan eigendom, ernstig persoonlijk letsel of overlijden tot gevolg.

- Controleer na aanpassingen, reparatie en onderhoud en vóór gebruik of alle onderdelen aanwezig zijn en stevig zijn bevestigd.



WAARSCHUWING!

Gevaar voor letsel of beschadiging

Een onjuiste instelling van dit mobiliteitshulpmiddel die is uitgevoerd door gebruikers/zorgverleners of ondeskundige technici, kan letsel of schade tot gevolg hebben.

- Probeer dit mobiliteitshulpmiddel NIET zelf in te stellen. De eerste instelling van dit mobiliteitshulpmiddel MOET worden uitgevoerd door een gekwalificeerde technicus.
- Het mobiliteitshulpmiddel mag alleen door gebruikers worden aangepast als deze daarvoor de juiste aanwijzingen van de zorgverleners hebben gehad.
- Voer de werkzaamheden NIET uit als u niet over de aangegeven gereedschappen beschikt.

**LET OP!****Schade aan het mobiliteitshulpmiddel en kans op ongevallen**

Door de verschillende combinaties van aanpassingsopties en de bijbehorende instellingen kunnen onderdelen van het mobiliteitshulpmiddel elkaar hinderen.

- Het mobiliteitshulpmiddel is uitgerust met een individueel, meervoudig aanpasbaar zittingsysteem met verstelbare beensteunen, armsteunen en hoofdsteen of andere opties. Deze aanpassingsopties worden in de volgende hoofdstukken beschreven. Met deze opties kan de zitting worden aangepast aan de fysieke eisen en de conditie van de gebruiker. Controleer of de onderdelen van het mobiliteitshulpmiddel elkaar niet hinderen als u het zittingsysteem en de functies van de zitvoorziening aanpast aan de gebruiker.

**BELANGRIJK!**

Elk mobiliteitshulpmiddel wordt geproduceerd en samengesteld volgens de specificaties van de bestelling. De specificaties moeten door een professionele zorgverlener worden opgegeven, overeenkomstig de eisen en gezondheidstoestand van de gebruiker.

- Raadpleeg een professionele zorgverlener als u de configuratie van het mobiliteitshulpmiddel wilt aanpassen.
- Aanpassingen mogen alleen worden uitgevoerd door een gekwalificeerde technicus.



De initiële installatie dient altijd te worden uitgevoerd door een zorgverlener. Het mobiliteitshulpmiddel mag alleen door gebruikers worden aangepast als deze daarvoor de juiste aanwijzingen van de zorgverleners hebben gehad.

Elektrische aanpassingsopties

Raadpleeg de gebruikershandleiding van de bedieningskast voor meer informatie over het bedienen van de elektrische aanpassingsopties.

5.2 Aanpassingsmogelijkheid voor bedieningskast

De volgende informatie geldt voor alle zittingsystemen.

**LET OP!**

Risico dat de bedieningskast naar achteren wordt gedrukt tijdens een ongelukkige botsing tegen een obstakel, zoals een deurpost of tafel, en de joystick tegen de armpad bekneld raakt als de stand van de bedieningskast is verschoven en niet alle schroeven vastzitten

Daardoor zal het mobiliteitshulpmiddel ongecontroleerd vooruit rijden en mogelijk letsel veroorzaken bij de gebruiker van het mobiliteitshulpmiddel en iedereen die in de weg staat.

- Zorg er bij het verstellen van de stand van de bedieningskast altijd voor dat alle schroeven stevig vastzitten.
- Als dat per ongeluk gebeurt, moet u direct de stroommodule op de bedieningskast van het mobiliteitshulpmiddel uitschakelen.

**LET OP!****Gevaar voor lichamelijk letsel**

Als iemand bijvoorbeeld tegen de bedieningskast leunt bij het plaatsnemen in en opstaan uit de rolstoel, kan de houder van de bedieningskast breken en de gebruiker kan dan uit de stoel vallen.

- Leun nooit tegen de bedieningskast ter ondersteuning bij, bijvoorbeeld, verplaatsing.

5.2.1 De bedieningskast aanpassen aan de armlengte van de gebruiker

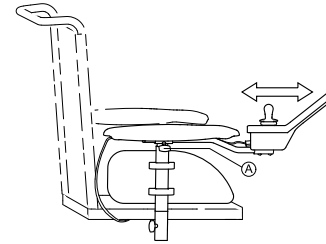


Fig. 5-1

1. Draai de vleugelmoer **A** los.
2. Zet het onderdeel in de gewenste positie.
3. Draai de vleugelmoer vast.

5.2.2 De hoogte van de bedieningskast aanpassen



- Inbussleutel van 3 mm

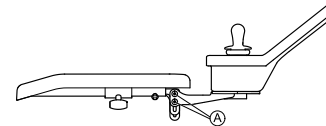


Fig. 5-2

1. Draai de schroeven **A** los.
2. Zet het onderdeel in de gewenste positie.
3. Draai de schroeven vast.

5.2.3 De hoogte van de bedieningskast aanpassen (alleen voor wegklapbare steunen)



- Inbussleutel van 6 mm

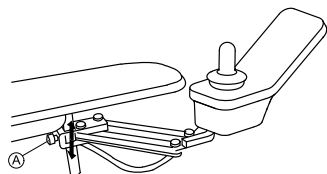


Fig. 5-3

1. Draai de schroef ① los.
2. Zet het onderdeel in de gewenste positie.
3. Draai de schroef vast.

5.2.4 Bedieningskast verschuiven

De bedieningskast kan 20 mm (0,8 inch) zijwaarts worden verschoven.



- Inbussleutel van 3 mm

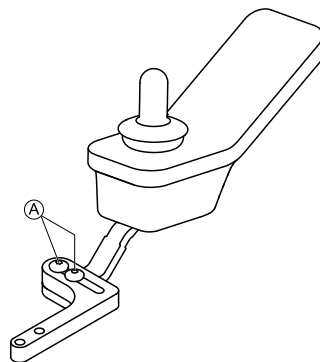


Fig. 5-4

1. Draai de schroeven ① los.
2. Zet het onderdeel in de gewenste positie.
3. Draai de schroeven vast.

5.2.5 De positie van de bedieningskast aanpassen



- Inbussleutel van 3 mm

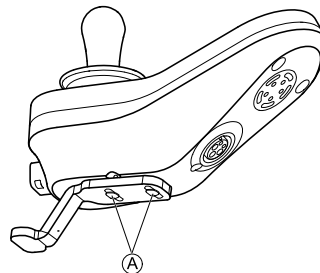



Fig. 5-5

1. Draai de schroeven  los.
2. Zet het onderdeel in de gewenste positie.
3. Draai de schroeven vast.

5.2.6 De bedieningskast naar de zijkant draaien

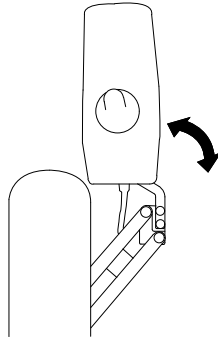


Fig. 5-6

Als uw mobiliteitshulpmiddel is voorzien van een wegklapbare houder voor de bedieningskast, kunt u de bedieningskast wegklappen, bijvoorbeeld om vlak langs een tafel te rijden.

5.3 Aanpassingsmogelijkheden voor de houder voor de centrale kernstaaf



WAARSCHUWING!

Gevaar voor letsel of overlijden

Losse kleine onderdelen kunnen verstikkingsgevaar opleveren, wat kan resulteren in letsel of overlijden.

- Verwijder geen kleine onderdelen, behalve als u de pook van de joystick vervangt.
- Laat de verwijderde pook niet onbewaakt achter.
- Houd kinderen, huisdieren of mensen met een fysieke of mentale beperking nauwlettend in de gaten.



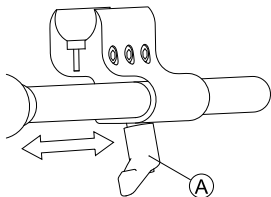
LET OPI!

Risico op letsel en beschadiging

Resterende bramen en ontbrekende einddoppen na wijzigingen aan stangen, zoals ingekorte stangen, kunnen leiden tot letsel of beschadiging.

- Verwijder bramen nadat u de te lange stang hebt ingekort.
- Plaats de einddop terug na het verwijderen van de bramen.
- Controleer of de einddop stevig vastzit.

5.3.1 De diepte van de houder voor de centrale staaf aanpassen



1. Draai hendel (A) los.
2. Verplaats de houder voor de centrale staaf naar de gewenste positie.
3. Maak de hendel vast.

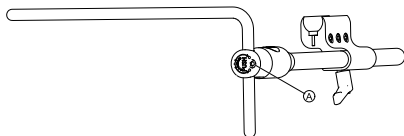
5.3.2 De hoogte van de houder voor de centrale kernstaaf aanpassen

U kunt de hoogte van de houder voor de centrale kernstaaf op twee manieren aanpassen:

- Tegelijk met de hoogte van de armsteun aanpassen. Raadpleeg de betreffende hoofdstukken voor de armsteun.
- Alleen de hoogte van de houder voor de centrale kernstaaf aanpassen. Raadpleeg het gedeelte hieronder.



- Inbussleutel van 3/16 inch



1. Draai de schroef (A) los.
2. Stel de kernstaaf op de gewenste hoogte af.
3. Draai de schroef vast.

5.3.3 De positie van de joystick/het display op de houder voor de centrale kernstaaf aanpassen

DLX-REM110, DLX-REM2XX, DLX-REM400



- Inbussleutel van 4 mm
- Dopsleutel van 8 mm

De bedieningskast kantelen

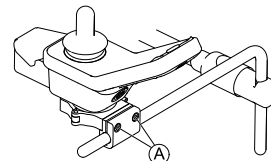


Fig. 5-7 Voorbeeld van aanpassing DLX-REM400. De DLX-REM110, DLX-REM211 en DLX-REM216 worden op dezelfde manier aangepast.

1. Draai de schroeven (A) los.
2. Plaats de bedieningskast op de kernstaaf.
3. Draai de schroeven vast.

Bedieningskast draaien

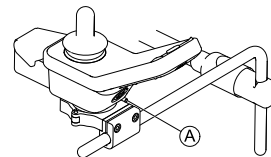


Fig. 5-8 Voorbeeld van aanpassing DLX-REM400. De DLX-REM110, DLX-REM211 en DLX-REM216 worden op dezelfde manier aangepast.

1. Draai de schroef Ⓐ los.
2. Draai de bedieningskast in de klem naar de gewenste positie.
3. Draai de schroef vast.

DLX-REM500



- Inbussleutel van 3/16 inch

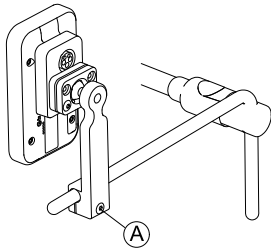


Fig. 5-9

1. Draai de schroef Ⓐ los.
2. Plaats het display op de kernstaaf.
3. Draai de schroef vast.

DLX-CR400 en DLX-CR400LF

De bedieningskast kantelen



- Inbussleutel van 4 mm

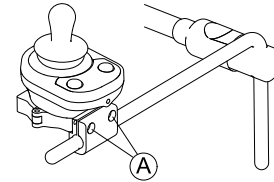


Fig. 5-10

1. Draai de schroeven Ⓐ los.
2. Plaats de bedieningskast op de kernstaaf.
3. Draai de schroeven vast.

Bedieningskast draaien



- Inbussleutel van 4 mm
- Dopsleutel van 8 mm

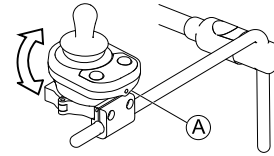


Fig. 5-11

1. Draai schroef Ⓐ los (niet weergegeven in de afbeelding).
2. Draai de bedieningskast in de klem naar de gewenste positie.
3. Draai de schroef vast.

ASL-onderdelen op het werkblad van de kernstaaf



- Inbussleutel van 3/16 inch

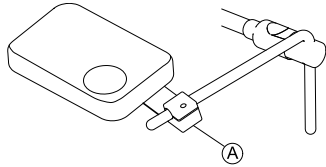


Fig. 5-12 De afbeelding dient als voorbeeld.

1. Draai de schroef ① los.
2. Plaats de joystick op de kernstaaf.
3. Draai de schroef vast.

ASL-onderdelen alleen op de kernstaaf



- Inbussleutel van 5/32 inch

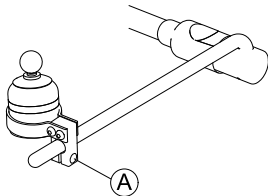


Fig. 5-13 De afbeelding dient als voorbeeld.

1. Draai de schroef ① los.
2. Plaats de joystick op de kernstaaf.
3. Draai de schroef vast.

5.4 Handmatige kinbediening aanpassen



WAARSCHUWING!

Gevaar voor letsel of overlijden

Kleine onderdelen kunnen verstikkingsgevaar opleveren, wat kan resulteren in letsel of overlijden.

- Verwijder geen kleine onderdelen.
- Houd kinderen, huisdieren of mensen met een fysieke of mentale beperking nauwlettend in de gaten.



LET OP!

Risico op letsel en beschadiging

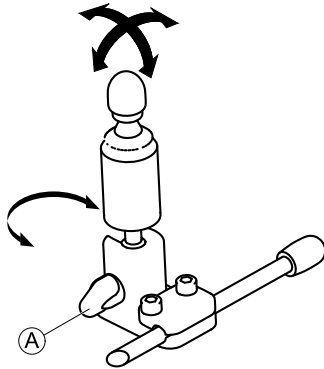
Resterende bramen en ontbrekende einddoppen na wijzigingen aan stangen, zoals ingekorte stangen, kunnen leiden tot letsel of beschadiging.

- Verwijder bramen nadat u de te lange stang hebt ingekort.
- Plaats de einddop terug na het verwijderen van de bramen.
- Controleer of de einddop stevig vastzit.

5.4.1 De joystick voor arm-/beenbesturing aanpassen

De stand van de joystick aanpassen

De joystick kan 360 graden worden gedraaid. Via een sleuf in de zijkant kunt u de joystick in een hoek van 90 graden plaatsen.

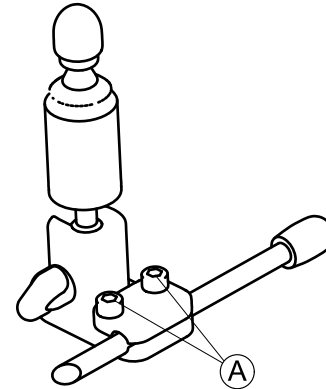


1. Draai de handschroef **A** los.
2. Draai het onderste gedeelte van de joystick om de sleuf in positie te brengen.
3. Pas de stand van de joystick aan. Desgewenst kunt u de joystick in een hoek van 90 graden in de sleuf vergrendelen.
4. Draai de handschroef vast.

De positie op de houder aanpassen



- Inbussleutel van 5/32 inch



1. Draai de schroeven **A** los.
2. Plaats de joystick op de houder.
3. Draai de schroeven vast.

De diepte en hoogte aanpassen

Raadpleeg 5.4.3 *Het wegklapbare mechanisme aanpassen*, pagina 44.

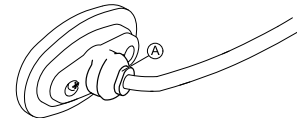
5.4.2 De eivormige schakelaar aanpassen

De stand van de schakelaar aanpassen

De eivormige schakelaar kan 360 graden worden gedraaid.



- Dopsleutel van 7/16 inch



1. Draai de moer (A) los.
2. Pas de stand van de eivormige schakelaar aan.
3. Draai de moer vast.

De diepte en hoogte aanpassen

Raadpleeg 5.4.3 *Het wegklapbare mechanisme aanpassen*, pagina 44.

5.4.3 Het wegklapbare mechanisme aanpassen



WAARSCHUWING!

Gevaar voor letsel of overlijden

Kleine onderdelen kunnen verstikkingsgevaar opleveren, wat kan resulteren in letsel of overlijden.

- Verwijder geen kleine onderdelen.
- Houd kinderen, huisdieren of mensen met een fysieke of mentale beperking nauwlettend in de gaten.



LET OP!

Risico op letsel en beschadiging

Resterende bramen en ontbrekende einddoppen na wijzigingen aan stangen, zoals ingekorte stangen, kunnen leiden tot letsel of beschadiging.

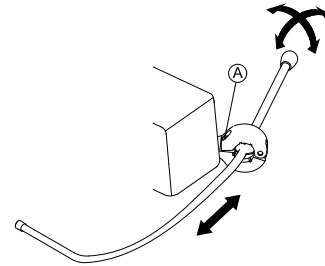
- Verwijder bramen nadat u de te lange stang hebt ingekort.
- Plaats de einddop terug na het verwijderen van de bramen.
- Controleer of de einddop stevig vastzit.

Het wegklapbare mechanisme kan voor verschillende opties worden gebruikt, zoals:

- PROTON-zijstukken van hoofdbediening
- Joystick voor arm-/beenbesturing, voor bediening met de kin
- Eivormige schakelaar



- Inbussleutel van 5/32 inch



Diepte aanpassen

1. Draai de schroef (A) los.
2. Stel de stang af op de gewenste diepte.
3. Draai de schroef vast.

De positie aanpassen

Het wegklapbare mechanisme kan 360 graden worden gedraaid.

1. Draai de schroef (A) los.
2. Zet het mechanisme in de gewenste positie.
3. Draai de schroef vast.

5.5 Elektrische kinbediening aanpassen



WAARSCHUWING!

Gevaar voor letsel of overlijden

Kleine onderdelen kunnen verstikkingsgevaar opleveren, wat kan resulteren in letsel of overlijden.

- Verwijder geen kleine onderdelen.
- Houd kinderen, huisdieren of mensen met een fysieke of mentale beperking nauwlettend in de gaten.



LET OP!

Risico op letsel en beschadiging

Resterende bramen en ontbrekende einddoppen na wijzigingen aan stangen, zoals ingekorte stangen, kunnen leiden tot letsel of beschadiging.

- Verwijder bramen nadat u de te lange stang hebt ingekort.
- Plaats de einddop terug na het verwijderen van de bramen.
- Controleer of de einddop stevig vastzit.

5.5.1 De joystick voor arm-/beenbesturing aanpassen

Zie “De stand van de joystick aanpassen” in 5.4.1 *De joystick voor arm-/beenbesturing aanpassen*, pagina 42.

5.5.2 Joysticks en schakelaars aanpassen op het scharnier

Joysticks/schakelaars plaatsen



Risico op beschadiging van de schroeven

Als u de schroeven met een onjuiste momentsleutel aantraait, kunnen deze losraken of beschadigd raken.

- Draai de schroeven aan met een moment van $3 \text{ Nm} \pm 10 \%$.



- Inbussleutel van 4 mm

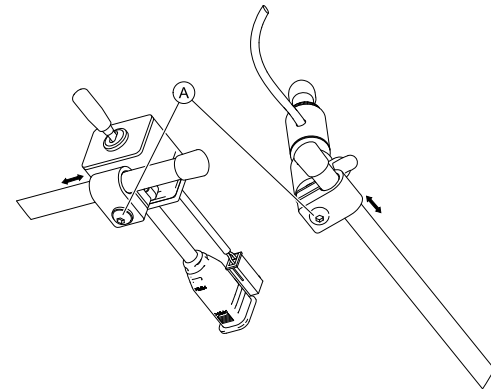


Fig. 5-14

1. Draai de schroeven Ⓐ los.
2. Schuif de joystick of schakelaar naar de gewenste positie op het scharnier.
3. Draai de schroeven vast.

Piko-schakelaars plaatsen



Risico op beschadiging van de schroeven

Als u de schroeven met een onjuiste momentsleutel aandraait, kunnen deze losraken of beschadigd raken.

- Draai de schroeven aan met een moment van $3 \text{ Nm} \pm 10 \%$.



- Inbussleutel van 4 mm
- Dopsleutel van 7/16 inch

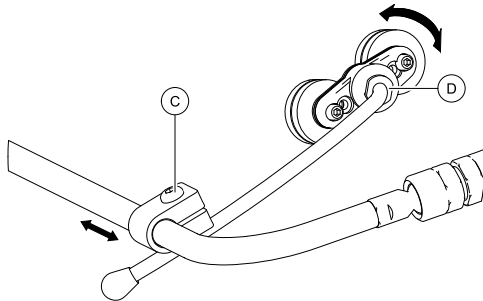


Fig. 5-15

1. Draai de schroef © los.
2. Verplaats de houder naar de gewenste positie.
3. Draai indien nodig moer © los.
4. Pas de stand van de houder aan.
5. Draai schroef © en moer © vast.

De hoogte en diepte van de het scharnier aanpassen



- Inbussleutel van 3 mm

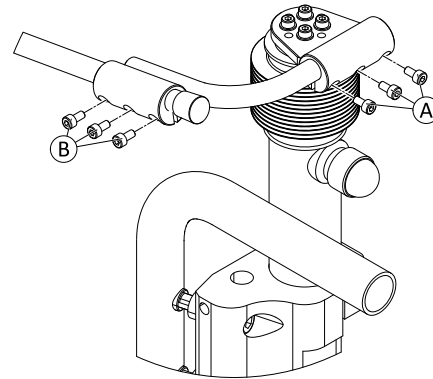


Fig. 5-16

1. Draai de schroeven © (hoogteaanpassing) of © (diepteaanpassing) los.
2. Zet het scharnier in de gewenste positie.
3. Draai de schroeven vast.

De stand van het scharnier aanpassen



Dit gedeelte heeft alleen betrekking op uitvoeringen met kogelscharnier.

U kunt ook de positie van de joysticks en bedieningskast aanpassen via kogelgewrichten in het scharnier. De kogelgewrichten zijn vrij beweegbaar en bieden oneindig veel aanpassingsmogelijkheden.

- !** **Risico op beschadiging van de kogelgewrichten.**
 Als u de kogelgewrichten met een onjuiste momentsleutel aandraait, kunnen deze losraken of beschadigd raken.
- Draai de kogelgewrichten aan met een moment van 35 Nm.



- Dopsleutel van 19 mm (2x)

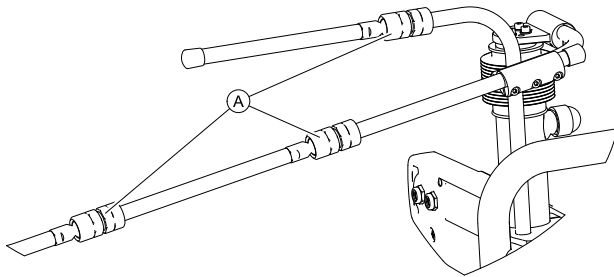
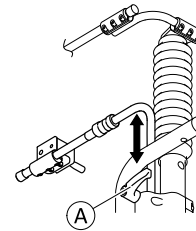


Fig. 5-17

1. Maak het kogelgewricht Ⓐ los.
2. Positioneer het scharnier.
3. Zet het kogelgewricht vast.

5.5.3 De hoogte van de scharnierschakelaar aanpassen

- !** **Risico op beschadiging van de klemhendel**
 Als u de klemhendel met een onjuist moment aandraait, kan de hendel losraken of beschadigd raken.
- Draai de klemhendel slechts handvast.



1. Maak de klemhendel Ⓐ los.
2. Pas de hoogte van de scharnierschakelaar aan.
3. Zet de klemhendel vast.

5.6 Aanpassingsopties voor de Modulite-zitting

5.6.1 De hoogte van de armsteun aanpassen

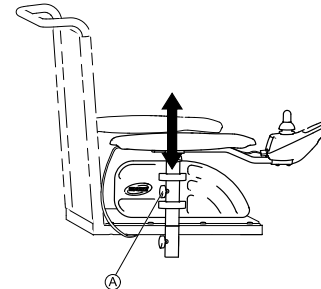


Fig. 5-18

1. Draai de vleugelmoer Ⓐ los.
2. Zet het onderdeel in de gewenste positie.
3. Draai de vleugelmoer vast.

5.6.2 De armsteunbreedte instellen



WAARSCHUWING!

Kans op ernstig letsel als een van de armsteunen uit de beugel valt omdat deze op een hoogte zijn ingesteld die de toegestane waarde overschrijdt

- De breedteaanpassing is voorzien van rode markeringen **A** en het woord "STOP". De armsteunen mogen nooit verder uit worden getrokken dan het punt waarop het woord "STOP" nog volledig leesbaar is.
- Draai de vergrendelingsbouten goed vast zodra de aanpassing is voltooid.

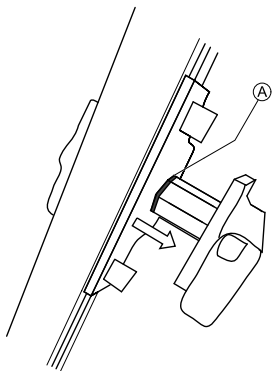


Fig. 5-19



Afhankelijk van welke kant u wilt verstellen, kunt u de schroef via de voor- of achterkant bereiken.



- Inbussleutel van 8 mm

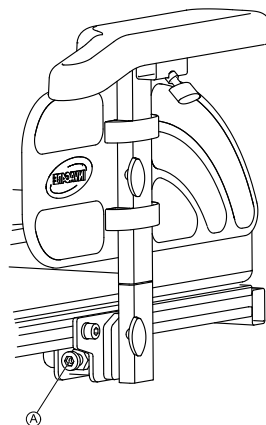


Fig. 5-20

1. Draai de schroef **A** los.
2. Zet het onderdeel in de gewenste positie.
3. Draai de schroef vast.

5.6.3 De armsteundiepte aanpassen



- Inbussleutel van 6 mm

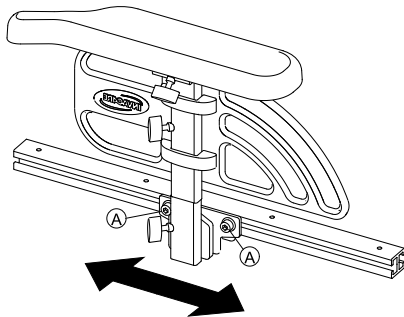


Fig. 5-21

1. Draai de schroeven A los.
2. Zet het onderdeel in de gewenste positie.
3. Draai de schroeven vast.

5.6.4 De zitbreedte aanpassen

De telescopische zittingsteun kan in vier fasen worden aangepast. Hierdoor kan de zitbreedte tegelijkertijd met de verstelbare zitplaat of met de verstelbare draagbandzitting worden aangepast.

Hoe de breedte kan worden aangepast, staat beschreven in de servicehandleiding bij dit mobiliteitshulpmiddel. U kunt de servicehandleiding bestellen bij Invacare. Er staan echter instructies in voor speciaal opgeleide onderhoudstechnici en beschrijvingen van handelingen die niet zijn bedoeld voor de gebruiker.

5.6.5 De zitdiepte aanpassen

i De zitdiepte is van grote invloed op het zwaartepunt van de zitting en beïnvloedt de dynamische stabiliteit ervan. Wanneer u de zitdiepte aanzienlijk wijzigt, moet het zwaartepunt voor de zitting ook worden aangepast. Zie 'Het zwaartepunt van de zitting aanpassen' in de servicehandleiding bij dit mobiliteitshulpmiddel. U kunt de servicehandleiding bestellen bij Invacare. Er staan echter instructies in voor speciaal opgeleide technici en beschrijvingen van handelingen die niet zijn bedoeld voor de gebruiker.

i U kunt de cijfers op de schaal van de zitting als richtlijn gebruiken. U bent niet verplicht deze afmetingen in centimeters, zoals voor zitdiepte, te gebruiken.



- Inbussleutel van 6 mm

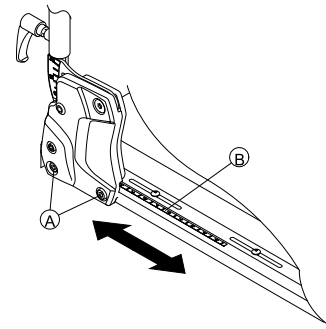



Fig. 5-22

1. Draai aan beide zijden de onderste schroeven Ⓐ van de rugleuning los.

 Verwijder de schroeven Ⓐ niet.

2. Zet het onderdeel in de gewenste positie.
U kunt de zitdiepte traploos aanpassen. Gebruik hiervoor de schaal Ⓑ op de zitting als richtlijn.
Zorg ervoor dat u beide zijden op dezelfde zitdiepte instelt.
3. Draai de schroeven vast.

5.7 De zithoek instellen



LET OP!

Het aanpassen van de zit- of rughoek wijzig de geometrie van het mobiliteitshulpmiddel en heeft onmiddellijk effect op de dynamische stabiliteit!

- Raadpleeg voor details over de dynamische stabiliteit, maximale hellingshoeken en obstakels en de correcte aanpassing van zit- of rughoek *6.5 Over hindernissen rijden, pagina 83* en *6.6 Hellingen op- en afrijden, pagina 84*.

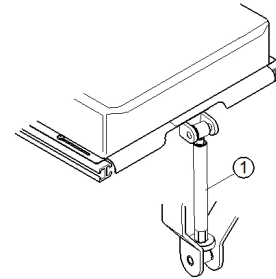
5.7.1 Handmatig via spindel

De zithoek wordt ingesteld met behulp van een spindel vooraan onder het zitframe.

Zorg ervoor dat u bij het verstellen van de zithoek de draadstang niet helemaal uit de spindel draait; laat minstens 1 cm van de stang in de spindel zitten.



U kunt de zithoek het beste instellen als er niemand in de rolstoel zit.



De afbeelding toont de positie van de spindel (1) voor handmatige instelling van de zithoek.

5.8 De rugleuning aanpassen



LET OP!

Het aanpassen van de zit- of rughoek wijzig de geometrie van het mobiliteitshulpmiddel en heeft onmiddellijk effect op de dynamische stabiliteit!

- Raadpleeg voor details over de dynamische stabiliteit, maximale hellingshoeken en obstakels en de correcte aanpassing van zit- of rughoek *6.5 Over hindernissen rijden, pagina 83* en *6.6 Hellingen op- en afrijden, pagina 84*.

5.8.1 De rughoogte aanpassen

In het volgende gedeelte worden de procedures voor het aanpassen van de hoogte van de rugplaat beschreven.



De bandrugleuning is alleen beschikbaar in vaste hoogten van 48 en 54 cm.



- Inbussleutel van 5 mm

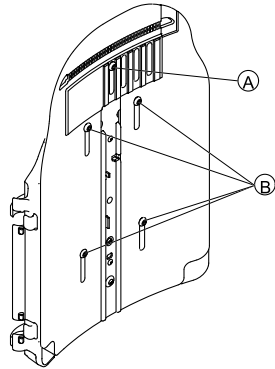


Fig. 5-23

1. Maak schroeven **A** en moer **B** los.



Verwijder de schroeven **A** en **B** niet.

2. Zet het onderdeel in de gewenste positie.
3. Draai de schroeven vast.

5.8.2 De breedte van de rugleuning aanpassen

De breedte van de rugplaat kan enigszins worden aangepast door de plaat aan de voorkant te verstellen. Zo kunt u bijvoorbeeld de rugplaat op één lijn brengen met het zitkussen. Grotere aanpassingen moeten aan de achterplaat worden verricht door een onderhoudstechnicus.

Dit wordt beschreven in de servicehandleiding bij dit mobiliteitshulpmiddel.



De bandrugleuning is alleen beschikbaar in de twee breedtematen 38-43 cm en 48-53 cm, en moet onder bepaalde omstandigheden voor het aanpassen van de breedte worden vervangen. Raadpleeg voor een beschrijving van deze vervangingsprocedure de servicehandleiding bij dit mobiliteitshulpmiddel. U kunt de servicehandleiding bestellen bij Invacare. Er staan echter instructies in voor speciaal opgeleide onderhoudstechnici en beschrijvingen van handelingen die niet zijn bedoeld voor de gebruiker.

Let op: als u de breedte van de bandrugleuning aanpast, moet u ook het rugkussen vervangen.



- Inbussleutel van 5 mm

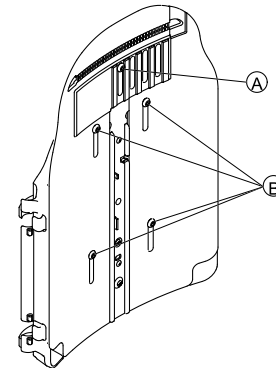



Fig. 5-24

1. Draai schroef Ⓐ los en verwijder deze.
2. Draai de schroeven Ⓑ los.

 Verwijder de schroeven Ⓑ niet.

3. Zet het onderdeel in de gewenste positie.
4. Plaats schroef Ⓐ.
5. Draai de schroeven vast.

5.8.3 De rughoek aanpassen



LET OP!

Elke wijziging in de zithoek of de rughoek leidt tot een verandering in de geometrie en de dynamische stabiliteit van de elektrische rolstoel

– Zie de paragrafen 6.5 *Over hindernissen rijden*, pagina 83 en 6.6 *Hellingen op- en afrijden*, pagina 84 voor meer informatie over stabiliteit, het nemen van obstakels, het rijden over hellingen en de juiste rug- en zithoek.



LET OP!

Kans op uit de rolstoel vallen

Wanneer u de rugleuning verstelt, kan die onverwachts naar achteren schieten en kunt u uit de rolstoel vallen.

– Leun in dat geval niet tegen de rugleuning.



Als de rugleuning is voorzien van knoppen in plaats van inbusschroeven, hebt u geen gereedschap nodig.

In breedte aanpasbare rugleuning



- Inbussleutel van 6 mm

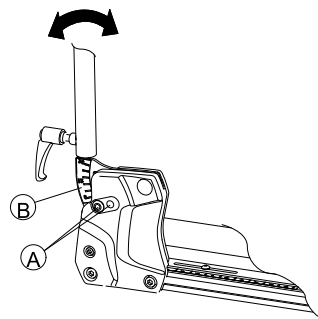


Fig. 5-25

1. Draai de bovenste schroef Ⓐ van de rugleuning aan beide zijden los en verwijder deze.
2. Stel de gewenste rughoek in met stappen van 3,8°. Gebruik hiervoor de schaal Ⓑ op de rugleuning. Zorg ervoor dat u beide zijden in dezelfde hoek zet.
3. Plaats de schroef en draai die vast. Duw de schroef in een van de gaten van de rugleuningbeugel. De schroef moet zichtbaar zijn aan de binnenkant van de beugel en de schroefkop moet verzonken zijn in de beugel.

Eenvoudige rugleuning



- Inbussleutel van 6 mm

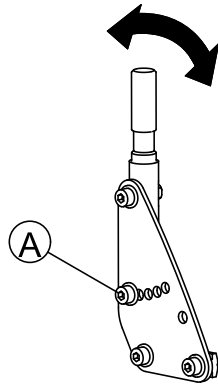


Fig. 5-26

1. Draai de middelste schroef **A** van de rugleuning los en verwijder de schroef.
2. Stel de gewenste rughoek in met stappen van 7,5°. Zorg ervoor dat u beide zijden in dezelfde hoek zet.
3. Plaats de schroef en draai die vast.

5.8.4 De naspanbare rugleuning aanpassen

1.



Fig. 5-27

Verwijder het rugkussen (zit vast met klittenband) door dit omhoog en van de rugleuning af te trekken, zodat u bij de spanbanden kunt komen.

2.



Fig. 5-28

Pas de spanning van de afzonderlijke banden naar wens aan.

3. Plaats het rugkussen terug.

5.9 De Rea-hoofdsteun aanpassen

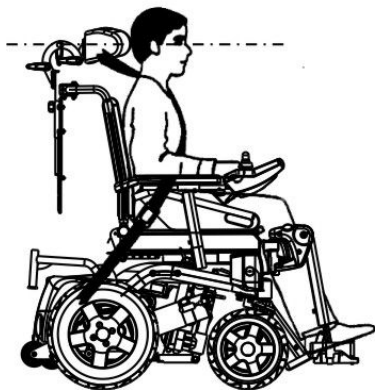


LET OP!

Kans op letsel tijdens het gebruik van het mobiliteitshulpmiddel als voertuigstoel indien een hoofdsteun verkeerd is afgesteld of niet is geïnstalleerd.

Bij een botsing kan dit leiden tot hyperextensie van de nek.

- Er moet een hoofdsteun worden geïnstalleerd. De hoofdsteun die optioneel door Invacare wordt geleverd voor dit mobiliteitshulpmiddel is perfect geschikt voor gebruik tijdens transport.
- De hoofdsteun moet worden aangepast aan de oorhoogte van de gebruiker.

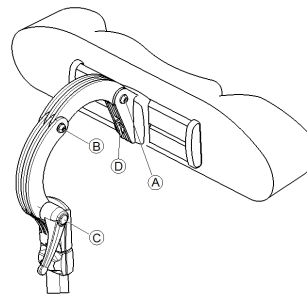


5.9.1 De stand van de Rea hoofd- of neksteun aanpassen

Bij alle Rea hoofd- en neksteunen wordt de stand op dezelfde manier aangepast.



- inbussleutel van 5 mm



1. Draai de schroeven **A** en **B** los en maak de klemhendel **C** los.
2. Zet de hoofd- of neksteun in de gewenste stand.
3. Draai de schroeven weer vast en zet de klemhendel weer vast.
4. Draai de inbusschroef **D** los.
5. Schuif de hoofd- of neksteun naar links of rechts tot de gewenste stand is bereikt.
6. Draai de inbusschroef weer vast.

5.9.2 De hoogte van de Rea hoofd- of neksteun aanpassen

Bij alle Rea hoofd- en neksteunen wordt de hoogte op dezelfde manier aangepast.

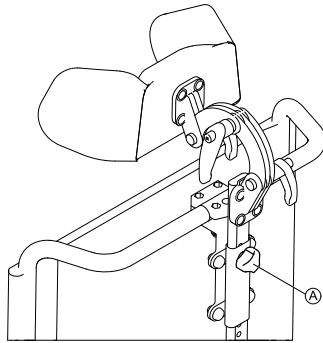


Fig. 5-29

1. Draai de handschroef **A** los.
2. Zet het onderdeel in de gewenste positie.
3. Draai de handschroef vast.

5.9.3 De wangondersteuning aanpassen



Fig. 5-30

1. Duw de onderdelen naar binnen of trek ze naar buiten in de gewenste positie.

5.10 De Elan-hoofdsteun aanpassen

De klemmerdelen voor de hoofdsteun zijn ontworpen om te worden geïnstalleerd in de bestaande bevestigingsgaten in het rugdeel.



LET OP!

Kans op letsel tijdens het gebruik van het mobiliteitshulpmiddel als voertuigstoel indien een hoofdsteun verkeerd is afgesteld of niet is geïnstalleerd.

Bij een botsing kan dit leiden tot hyperextensie van de nek.

- Er moet een hoofdsteun worden geïnstalleerd. De hoofdsteun die optioneel door Invacare wordt geleverd voor dit mobiliteitshulpmiddel is perfect geschikt voor gebruik tijdens transport.
- De hoofdsteun moet worden aangepast aan de oorhoogte van de gebruiker.

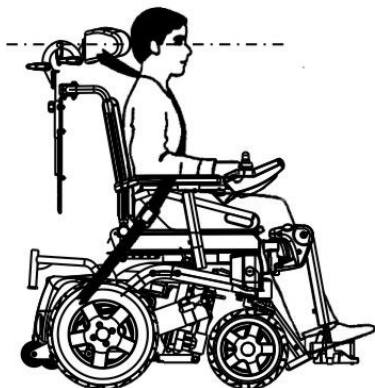


Fig. 5-31



- Het kan nodig zijn om de hoes van het rugkussen te verwijderen en aan te passen om bij de bevestigingsgaten van de hoofdsteun op het rugdeel te kunnen komen.
- Als optie is er een vulplaatje verkrijgbaar. Dit kan worden geïnstalleerd tussen de klem en het rugdeel om extra ruimte/speling te creëren bij de Posture Back en de Deep Back.

5.10.1 De onderdelen van de Elan-hoofdsteun aanpassen

De onderdelen van de Elan-hoofdsteun zijn uiterst verstelbaar. De onderstaande afbeelding laat zien in welke mate de koppelstukken kunnen worden versteld.

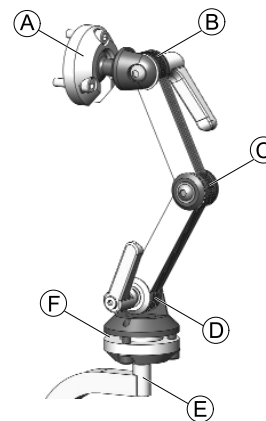


Fig. 5-32

Ⓐ	Bovenste veelhoekige draaispil	<ul style="list-style-type: none"> • 360° draaien • 80° kantelen
Ⓑ	Bovenste verbinding	<ul style="list-style-type: none"> • 180° draaien
Ⓒ	Middelste verbinding	<ul style="list-style-type: none"> • 100° draaien
Ⓓ	Onderste verbinding	<ul style="list-style-type: none"> • 180° draaien
Ⓔ	Montagegastang	<ul style="list-style-type: none"> • 360° draaien in stappen van 90°
Ⓕ	Onderste veelhoekige draaispil	<ul style="list-style-type: none"> • 360° draaien • 50° kantelen

Installatie



- Inbussleutel van 2,5 mm
- Inbussleutel van 4 mm
- Inbussleutel van 5 mm

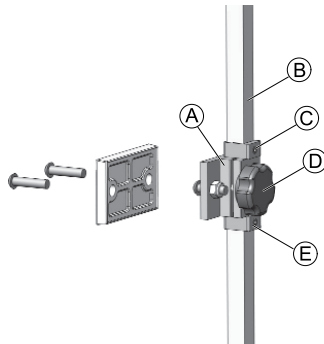


Fig. 5-33

1. Installeer de hoofdsteunklem met de meegeleverde onderdelen in de aanwezige bevestigingsgaten in rugleuningdeel (A).
2. Bevestig het hoofdsteunkussen (niet afgebeeld) op de hoofdsteunstang met behulp van de meegeleverde montageonderdelen.



Het hoofdsteunkussen kan met de scharnierbal aan het uiteinde van de hoofdsteunstang tot de gewenste hoek worden aangepast door de montageonderdelen los of vast te draaien.

3. Maak de onderste D-ring (E) los van de onderdelen.

4. Schuif de verticale montagegastang (B) in de klemconstructie en stel het hoofdsteunkussen af op de gewenste hoogte. Draai knop (D) vast. Voor de juiste instelling dient de hoofdsteun te worden aangepast aan de hoogte van de oren van de gebruiker.
5. Stel D-ring (C) eventueel bij.
6. Zodra de uiteindelijke hoogtepositie is ingesteld, stelt u D-ring (E) zo af dat deze op één lijn zit met de onderkant van de klem (om verschuiven te voorkomen).

De diepte en hoek aanpassen

De diepte en hoek van de hoofdsteun kunnen verder worden aangepast via de beweegbare onderdelen.



- Inbussleutel van 4 mm
- Inbussleutel van 5 mm

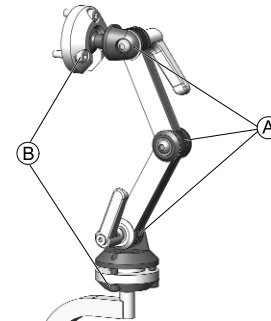


Fig. 5-34

1. Draai de schroeven en klemhendels van het verstelsysteem met dubbele verbinding **A** en de schroeven van de bovenste en onderste draaispillen **B** los.
2. Zet het onderdeel in de gewenste positie.
3. Draai de schroeven en klemhendels vast.

5.11 De pelotten aanpassen

5.11.1 De breedte aanpassen

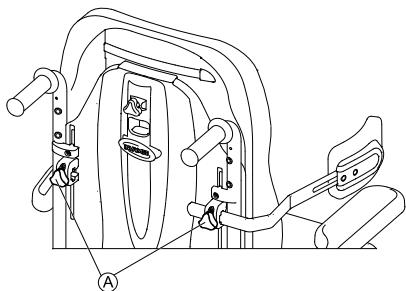


Fig. 5-35

1. Draai de knoppen **A** los waarmee de pelotten zijn vastgezet.
2. Zet het onderdeel in de gewenste positie.
3. Draai de knoppen vast.

5.11.2 De hoogte aanpassen



- Inbussleutel van 5 mm

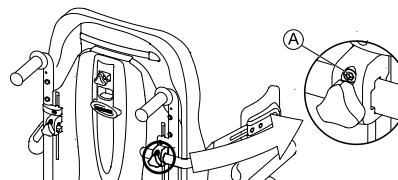


Fig. 5-36

1. Draai de schroeven **A** los.
2. Zet het onderdeel in de gewenste positie.
3. Draai de schroeven vast.

5.11.3 Diepte aanpassen



- Inbussleutel van 5 mm

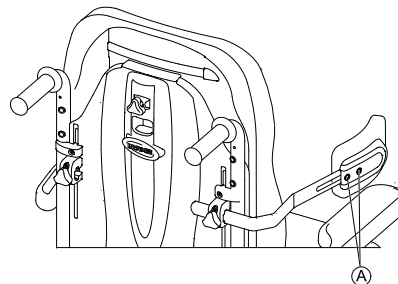


Fig. 5-37

1. Draai de schroeven **A** los.
2. Zet het onderdeel in de gewenste positie.
3. Draai de schroeven vast.

5.12 Het werkblad aanpassen/verwijderen



LET OP!

Kans op letsel of materiële schade als een mobiliteitshulpmiddel dat is uitgerust met een werkblad, in een voertuig wordt getransporteerd.

- Verwijder, indien aanwezig, altijd het werkblad voordat u het mobiliteitshulpmiddel transporteert.



Fig. 5-38

5.12.1 Het werkblad horizontaal aanpassen

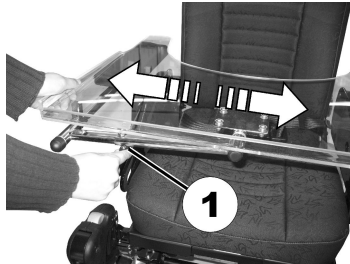


Fig. 5-39

1. Draai de vleugelmoer (1) los.
2. Zet het onderdeel in de gewenste positie.
3. Draai de vleugelmoer vast.

5.12.2 De diepte van het werkblad aanpassen/het werkblad verwijderen

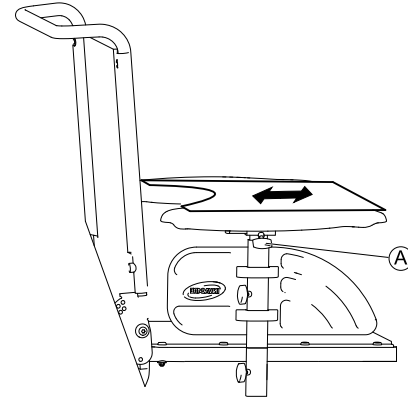


Fig. 5-40

1. Draai de vleugelmoer **A** los.
2. Zet het onderdeel in de gewenste positie (of verwijder het helemaal).
3. Draai de vleugelmoer vast.

5.12.3 Het werkblad naar de zijkant draaien

Het werkblad kan omhoog en zijwaarts weg worden gedraaid zodat de gebruiker in of uit het mobiliteitshulpmiddel kan stappen.



LET OP!

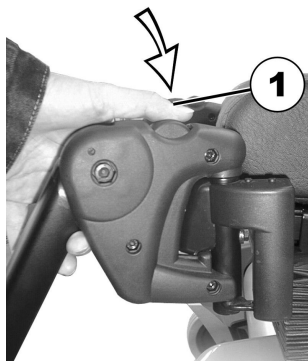
Gevaar voor lichamelijk letsel! Een werkblad dat omhoog is gebracht, wordt in die positie niet vergrendeld.

- Laat het werkblad niet in de omhoog gekantelde positie staan.
- Probeer nooit om met een omhoog geklapt werkblad te rijden.
- Klap het werkblad altijd op gecontroleerde wijze omlaag.

5.13 Vari-F voetsteun

5.13.1 Voetensteun/beensteun naar buiten zwenken en/of verwijderen

De kleine ontgrendelknop bevindt zich op het bovenste deel van de voetensteun/beensteun. Als de voetensteun/beensteun ontgrendeld is, kan deze naar binnen of buiten worden gezwenkt om gemakkelijker in te kunnen stappen, of compleet worden verwijderd.



1. Ontgrendelknop (1) indrukken en de voetensteun/beensteun naar buiten zwenken.
2. Voetensteun/beensteun naar boven toe verwijderen.

5.13.2 Hoek van de beensteun instellen



LET OP!

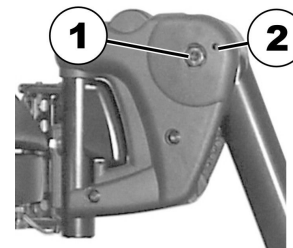
Risico op letsel door onjuiste aanpassing van de voet- en beensteunen

- Vóór en tijdens elke rit is het noodzakelijk om ervoor te zorgen dat de beensteunen niet in contact komen met de zwenkwielen of de grond.



- Inbussleutel 6 mm

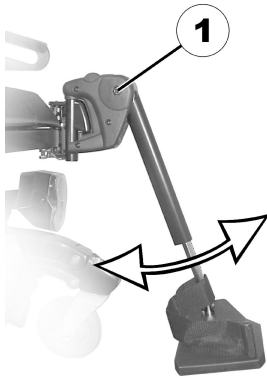
1.



Bout (1) met de inbussleutel losdraaien.

2. Als de beensteun na het losdraaien van de bout niet kan worden bewogen, plaats dan een metalen pen in de daarvoor bedoelde opening (2) en tik er zachtjes met een hamer tegenaan. Zo wordt het klemmechanisme binnen in de voetsteun los getikt. Herhaal de betreffende procedure eventueel voor de beensteun aan de andere zijde.

3.



Bout (1) met de inbusleutel losdraaien.

4. De gewenste hoek instellen.
5. Bout weer vastdraaien.

5.13.3 Eindaanslag van de voetensteun instellen



- Inbusleutel van 6 mm
- Steeksleutel van 10 mm

1.

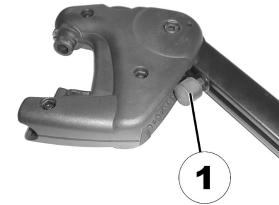


Fig. 5-41

De eindpositie van de voetensteun wordt door een rubberen stop (1) bepaald.

2.

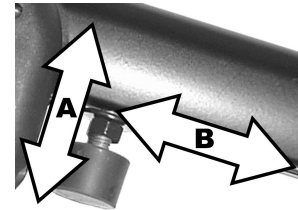


Fig. 5-42

De rubberen stop kan in- of uitgeschroefd worden Ⓐ c.q. naar boven of onderen worden verschoven Ⓑ.

3.

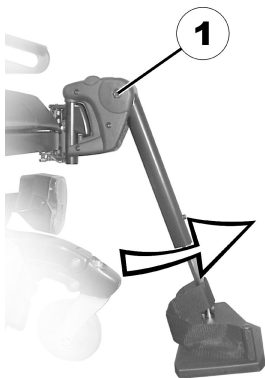


Fig. 5-43

Bout (1) met de inbussleutel losdraaien en de voetensteun naar boven zwenken, zodat deze tegen de rubberen stop komt.

4.



Fig. 5-44

Contraoer (1) met de steeksleutel losdraaien.

5.

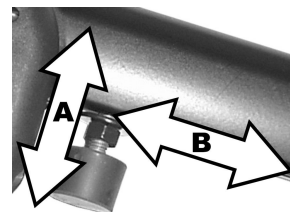


Fig. 5-45

Rubberen stop in de gewenste positie zetten.

6. Contraoer weer vastdraaien.

7.

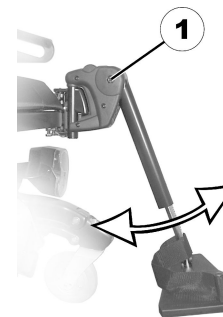


Fig. 5-46

Voetensteun in de gewenste positie zetten.

8. Bout weer vastdraaien.

5.13.4 Lengte van de voetensteun instellen



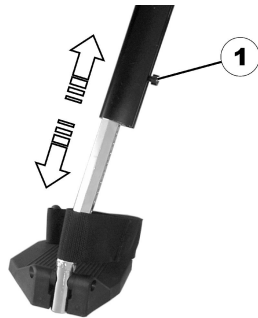
LET OP!

Risico op letsel door onjuiste aanpassing van de voet- en beensteunen

- Vóór en tijdens elke rit is het noodzakelijk om ervoor te zorgen dat de beensteunen niet in contact komen met de zwenkwielen of de grond.



- Inbussleutel van 5 mm



1. Schroef (1) met de schroef sleutel losdraaien.
2. De gewenste lengte instellen.
3. Schroef weer vastdraaien.

5.14 Vari-A beensteun

5.14.1 Voetensteun/beensteun naar buiten zwenken en/of verwijderen

De kleine ontgrendelknop bevindt zich op het bovenste deel van de voetensteun/beensteun. Als de voetensteun/beensteun ontgrendeld is, kan deze naar binnen of buiten worden gezwenkt om gemakkelijker in te kunnen stappen, of compleet worden verwijderd.



1. Ontgrendelknop (1) indrukken en de voetensteun/beensteun naar buiten zwenken.
2. Voetensteun/beensteun naar boven toe verwijderen.

5.14.2 Hoek van de beensteun instellen

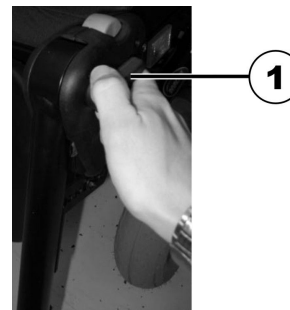


LET OP!

Risico op letsel door onjuiste aanpassing van de voet- en beensteunen

- Vóór en tijdens elke rit is het noodzakelijk om ervoor te zorgen dat de beensteunen niet in contact komen met de zwenkwielen of de grond.

1.



Trek de klemhendel (1) los door deze minstens één slag tegen de klok in te draaien.

2.



Druk tegen de hendel om het mechanisme te ontgrendelen.

3.



Stel de gewenste hoek in.

4.



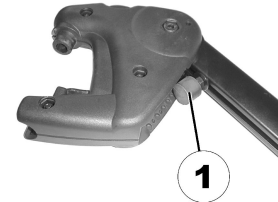
Draai de hendel met de klok mee om deze weer vast te trekken.

5.14.3 Eindaanslag van de beensteun instellen



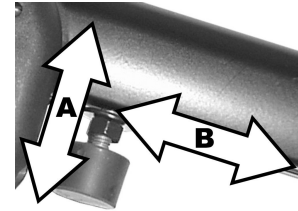
- Steeksleutel van 10 mm

1.



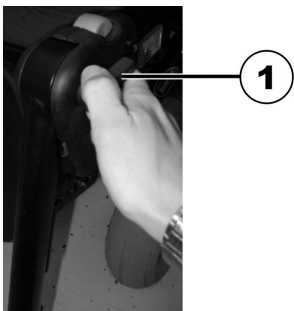
De eindpositie van de beensteun wordt door een rubberen stop (1) bepaald.

2.



De rubberen stop kan in- of uitgeschroefd worden (A) c.q. naar boven of onderen verschoven worden (B).

3.



Trek de klemhendel (1) los door deze minstens één slag tegen de klok in te draaien.

4.



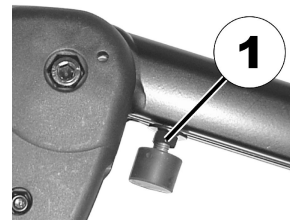
Druk tegen de hendel om het mechanisme te ontgrendelen.

5.



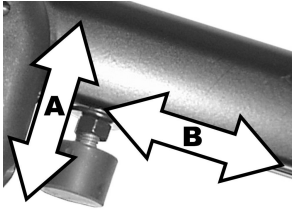
Zwenk de beensteun naar boven om bij de rubberen stop te kunnen.

6.



Gebruik de steeksleutel om de contraoer (1) los te draaien.

7.



Zet de rubberen stop in de gewenste positie.

8. Draai de contraoer weer vast.

9.



Zet de beensteun in de gewenste positie.

10. Trek de klemhendel weer vast.

5.14.4 Lengte van de beensteun instellen



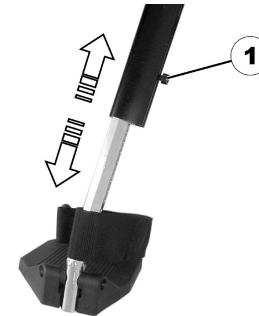
LET OP!

Risico op letsel door onjuiste aanpassing van de voet- en beensteunen

– Vóór en tijdens elke rit is het noodzakelijk om ervoor te zorgen dat de beensteunen niet in contact komen met de zwenkwielen of de grond.



- Inbussleutel van 5 mm



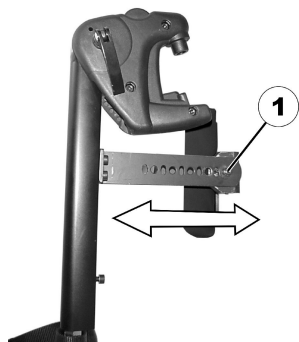
1. Schroef (1) met de schroef sleutel losdraaien.
2. De gewenste lengte instellen.
3. Schroef weer vastdraaien.

5.14.5 Diepte van de kuitplaat instellen

De diepte van de kuitplaat kan via de bevestigingsplaat worden ingesteld. Door de gatencombinatie van de bevestigingsplaat kunnen 5 verschillende diepten worden ingesteld.



- Steeksleutel van 10 mm

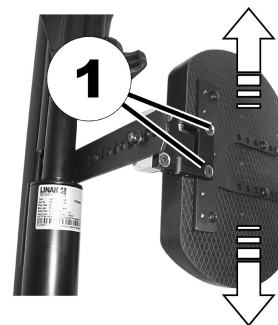


1. Moer (1) met de steeksleutel losdraaien en verwijderen.
2. De gewenste diepte instellen. Let er daarbij a.u.b. op dat de ronde gaten voor de bevestigingsbout van de kuitplaat zijn bedoeld, de slobgaten voor de metalen pen zonder schroefdraad.
3. Moer weer opschroeven en vastdraaien.

5.14.6 Hoogte van de kuitplaat instellen



- Inbussleutel van 4 mm



1. Bouten (1) met de inbussleutel losdraaien.
2. De gewenste positie instellen.
3. Bouten weer vastdraaien.

5.14.7 Kuitplaat voor het uitstappen eerst ontgrendelen en naar achteren zwenken

- 1.



Kuitplaat recht naar beneden drukken.

- 2.



Beensteun ontgrendelen en naar buiten zwenken.
De kuitplaat zwenkt dan vanzelf naar achteren

3.

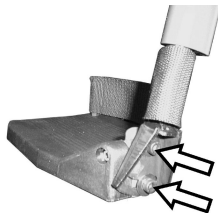


Been over de enkelriem tillen en op de grond zetten.

5.14.8 De hoek van de verstelbare voetplaat instellen



- Inbussleutel van 5 mm

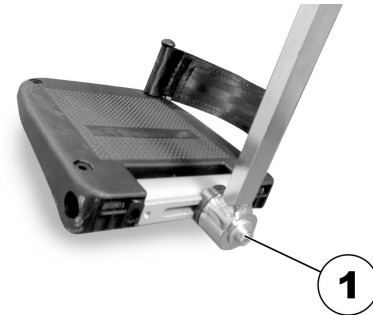


1. Beide fixeerbouten van de voetplaat met de inbussleutel losdraaien.
2. De gewenste hoek instellen.
3. Bouten weer vastdraaien.

5.14.9 De hoek en diepte van de verstelbare voetplaat instellen



- Inbussleutel van 5 mm



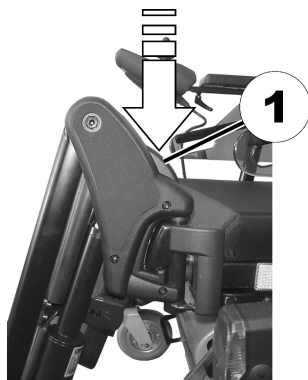
1. Fixeerbout van de voetplaat (1) met de inbussleutel losdraaien.
2. De voetplaat in de gewenste hoek c.q. diepte instellen.
3. Bout weer vastdraaien.

5.15 Elektrisch verstelbare beensteunen (ADE-beensteunen)

5.15.1 Beensteun naar buiten zwenken en/of verwijderen

De kleine ontgrendelknop bevindt zich op het bovenste deel van de beensteun. Als de beensteun ontgrendeld

is, kan deze naar binnen of buiten worden gezwenkt om gemakkelijker in te kunnen stappen, of compleet worden verwijderd.



1. Ontgrendelknop (1) indrukken en de beensteun naar buiten zwenken.
2. Beensteun naar boven toe verwijderen.

5.15.2 Hoek van de beensteun instellen



LET OP!

Risico voor beknelling

- Niet in het draaibereik van de beensteun grijpen.



LET OP!

Risico op letsel door onjuiste aanpassing van de voet- en beensteunen

- Vóór en tijdens elke rit is het noodzakelijk om ervoor te zorgen dat de beensteunen niet in contact komen met de zwenkwielen of de grond.

De elektrische in hoogte verstelbare beensteun wordt via het rijpaneel bediend. Zie hiervoor a.u.b. de afzonderlijke gebruiksaanwijzing van uw rijpaneel.

5.15.3 Lengte van de beensteun instellen



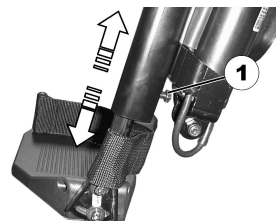
LET OP!

Risico op letsel door onjuiste aanpassing van de voet- en beensteunen

- Vóór en tijdens elke rit is het noodzakelijk om ervoor te zorgen dat de beensteunen niet in contact komen met de zwenkwielen of de grond.



- 1 x steeksleutel 10 mm



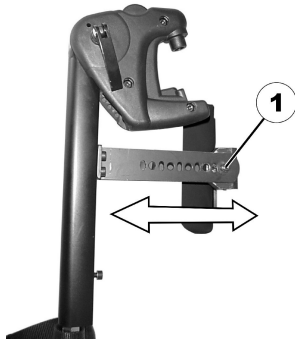
1. Schroef (1) met de schroefsleutel losdraaien.
2. De gewenste lengte instellen.
3. Schroef weer vastdraaien.

5.15.4 Diepte van de kuitplaat instellen

De diepte van de kuitplaat kan via de bevestigingsplaat worden ingesteld. Door de gatencombinatie van de bevestigingsplaat kunnen 5 verschillende diepten worden ingesteld.



- Steeksleutel van 10 mm

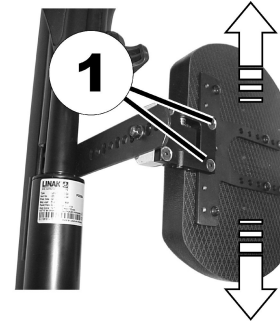


1. Moer (1) met de steeksleutel losdraaien en verwijderen.
2. De gewenste diepte instellen. Let er daarbij a.u.b. op dat de ronde gaten voor de bevestigingsbout van de kuitplaat zijn bedoeld, de slobgaten voor de metalen pen zonder schroefdraad.
3. Moer weer opschroeven en vastdraaien.

5.15.5 Hoogte van de kuitplaat instellen



- Inbussleutel van 4 mm



1. Bouten (1) met de inbussleutel losdraaien.
2. De gewenste positie instellen.
3. Bouten weer vastdraaien.

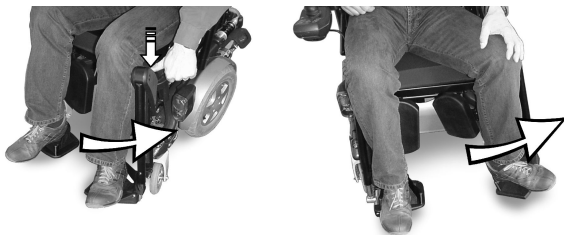
5.15.6 Kuitplaat voor het uitstappen eerst ontgrendelen en naar achteren zwenken

- 1.



Kuitplaat recht naar beneden drukken.

- 2.



Beensteun ontgrendelen en naar buiten zwenken.
De kuitplaat zwenkt dan vanzelf naar achteren

3.

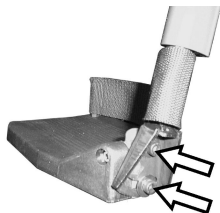


Been over de enkelriem tillen en op de grond zetten.

5.15.7 De hoek van de verstelbare voetplaat instellen



- Inbussleutel van 5 mm

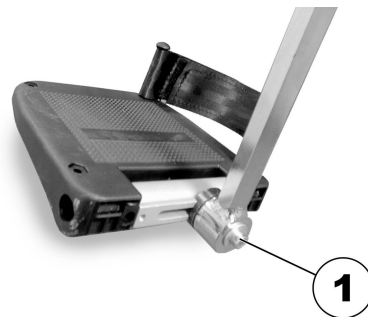


1. Beide fixeerbouten van de voetplaat met de inbussleutel losdraaien.
2. De gewenste hoek instellen.
3. Bouten weer vastdraaien.

5.15.8 De hoek en diepte van de verstelbare voetplaat instellen



- Inbussleutel van 5 mm



1. Fixeerbout van de voetplaat (1) met de inbussleutel losdraaien.
2. De voetplaat in de gewenste hoek c.q. diepte instellen.
3. Bout weer vastdraaien.

5.16 Standaardbeensteun 80°

5.16.1 De beensteunen wegdraaien en/of verwijderen (standaardbeensteun 80°)

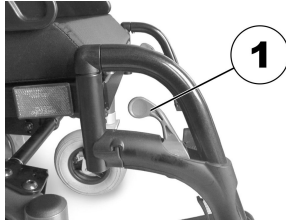


Fig. 5-47

De kleine ontgrendelingshendel bevindt zich in het bovenste gedeelte van de beensteun (1). Na ontgrendeling kan de beensteun naar binnen of buiten worden gedraaid, of volledig worden verwijderd, zodat u gemakkelijker kunt plaatsnemen.



Fig. 5-48

1. Duw de ontgrendelingshendel naar binnen of naar buiten.
2. Zet het onderdeel in de gewenste positie.
3. Trek het onderdeel omhoog om het te verwijderen.

5.16.2 De lengte aanpassen (standaardbeensteun 80°)



- Inbussleutel van 5 mm



Fig. 5-49

1. Draai de schroef (1) los.
 - ⓘ U mag schroef (1) niet verwijderen.
2. Zet het onderdeel in de gewenste positie.
3. Draai de schroef vast.

5.17 Handmatig in hoogte verstelbare beensteun

5.17.1 De (handmatig in hoogte verstelbare) beensteunen draaien en/of verwijderen

De ontgrendelingsknop bevindt zich op het bovenste gedeelte van de beensteunen. Na ontgrendeling kan de beensteun naar binnen of buiten worden gedraaid, of volledig worden verwijderd, om gemakkelijker te kunnen plaatsnemen.

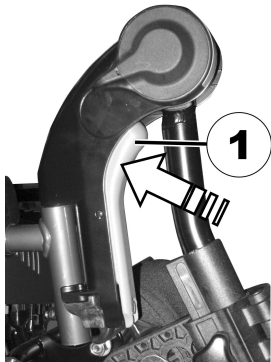


Fig. 5-50

1. Druk op de ontgrendelingsknop (1) en verwijder de beensteunen in opwaartse richting.

5.17.2 De hoek van de (handmatig in hoogte verstelbare) beensteun aanpassen



LET OP!

Kans op beknelling

- Plaats uw hand niet in het draaibereik van de beensteun.



LET OP!

Risico op letsel door onjuiste aanpassing van de voet- en beensteunen

- Vóór en tijdens elke rit is het noodzakelijk om ervoor te zorgen dat de beensteunen niet in contact komen met de zwenkwielen of de grond.

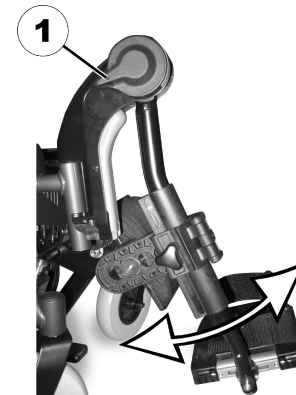


Fig. 5-51

1. Druk de ontgrendelingshendel (1) omlaag.
2. Zet het onderdeel in de gewenste positie.
3. Laat de ontgrendelingshendel los. De beensteun klikt vast.

5.17.3 De lengte van de (handmatig in hoogte verstelbare) beensteun aanpassen



LET OP!

Risico op letsel door onjuiste aanpassing van de voet- en beensteunen

– Vóór en tijdens elke rit is het noodzakelijk om ervoor te zorgen dat de beensteunen niet in contact komen met de zwenkwielen of de grond.



- inbussleutel van 5 mm

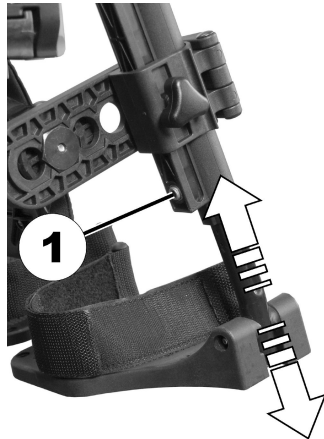


Fig. 5-52

1. Draai de schroef (1) los.
2. Zet het onderdeel in de gewenste positie.
3. Draai de schroef vast.

1550140-M

5.17.4 De diepte van het (handmatig in hoogte verstelbare) kuitkussen aanpassen

Het kuitkussen heeft vier dieptestanden.



- Inbussleutel van 4 mm

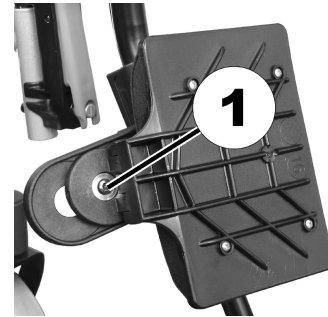


Fig. 5-53

1. Draai het kuitkussen naar voren.
2. Draai de schroef (1) los en verwijder deze.
3. Stel de moer aan de andere kant af op de gewenste diepte.
4. Breng het kuitkussen op gelijke diepte met de moer, plaats de schroef terug en draai deze vast.

5.17.5 De hoogte van het (handmatig in hoogte verstelbare) kuitkussen aanpassen

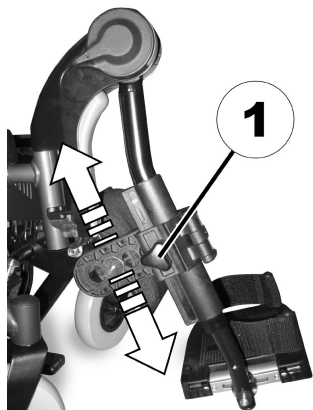


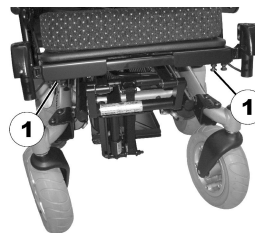
Fig. 5-54

1. Draai de handschroef (1) los.
2. Zet het onderdeel in de gewenste positie.
3. Draai de handschroef vast.

5.18 De breedte van de aan de zijkant bevestigde beensteunen aanpassen (Flex 2-/Modulite-zitting)



- Dopsleutel van 13 mm (Modulite-zitting)
- Dopsleutel van 10 mm (Flex 2-zitting)



De schroeven waarmee de breedte van de aan de zijkant gemonteerde beensteunen kunnen worden aangepast, bevinden zich onder de zitting (1).

1. Draai de schroeven los.
2. Zet de beensteun in de gewenste positie.
3. Draai de schroeven weer vast.

5.19 Conversietabel tussen imperiale en metrische eenheden

Gebruik deze tabel als leidraad om de juiste maat voor het gereedschap te vinden.

IMPERIAAL	METRISCH
inch	mm
5/64	1,9844
3/32	2,3813
7/64	2,7781
1/8	3,1750
9/64	3,5719

IMPERIAAL	METRISCH
inch	mm
5/32	3,9688
11/64	4,3656
3/16	4,7625
13/64	5,1594
7/32	5,5563
15/64	5,9531
1/4	6,3500
17/64	6,7469
9/32	7,1438
19/64	7,5406
5/16	7,9375
21/64	8,3344
11/32	8,7313
23/64	9,1281
3/8	9,5250
25/64	9,9219
13/32	10,3188
27/64	10,7156
7/16	11,1125

IMPERIAAL	METRISCH
inch	mm
29/64	11,5094
15/32	11,9063
31/64	12,3031
1/2	12,7000
33/64	13,0969
17/32	13,4938
35/64	13,8906
9/16	14,2875
37/64	14,6844
19/32	15,0813
39/64	15,4781
5/8	15,8750
41/64	16,2719
21/32	16,6688
43/64	17,0656
11/16	17,4625
45/64	17,8594
23/32	18,2563
47/64	18,6531

IMPERIAAL	METRISCH
inch	mm
3/4	19,0500
49/64	19,4469
25/32	19,8438
51/64	20,2406
13/16	20,6375
53/64	21,0344
27/32	21,4313
55/64	21,8281
7/8	22,2250

6 Gebruik

6.1 Rijden



LET OP!

Risico op onverwacht rijgedrag als gevolg van vergrendelde zwenkwielen

Als uw mobiliteitshulpmiddel is uitgerust met zwenkwielvergrendelingen en deze zijn vergrendeld, kunnen de zwenkwielen niet vrij bewegen en reageert het mobiliteitshulpmiddel misschien niet op uw stuurbeweging zoals u het bedoelt.

- Zorg er daarom voor dat de zwenkwielvergrendelingen zijn ontgrendeld voordat u gaat rijden.



Verzekeer u ervan dat het mobiliteitshulpmiddel alle inspectiecontroles goed heeft doorstaan voordat u het gebruikt. Raadpleeg 9.2 *Inspectiecontroles, pagina 103*



De maximale laadcapaciteit die bij de technische gegevens wordt genoemd, geeft alleen aan dat het systeem is ontworpen voor in totaal dit gewicht. Dit betekent echter niet dat een persoon met dit lichaamsgewicht zonder beperkingen in het mobiliteitshulpmiddel kan zitten. Er moet gelet worden op de lichaamsverhoudingen zoals lengte, gewichtsverdeling, buikband, been- en kuitband en zitdiepte. Deze factoren hebben een sterke invloed op rijfuncties zoals stabiliteit tegen kantelen en tractie. Met name de toegestane asbelastingen moeten in acht worden genomen (raadpleeg 11 *Technische Specificaties, pagina 112*). Het is misschien noodzakelijk om het zittingsysteem aan te passen.

6.2 Voordat u voor het eerst gaat rijden

Voordat u de eerste rit maakt, moet u weten hoe u het mobiliteitshulpmiddel en alle bijbehorende elementen moet bedienen. Neem uw tijd om alle functies en rijmodi uit te proberen.



Als er een bekkengordel is geïnstalleerd, moet deze op de juiste wijze worden afgesteld. U dient deze altijd te dragen wanneer u het mobiliteitshulpmiddel gebruikt.

Comfortabel zitten = veilig rijden

Zorg er voor elke rit voor dat:

- Alle bedieningsconsoles binnen handbereik zijn.
- de accu voldoende is opgeladen voor de afstand die u wilt afleggen;

- de bekkengordel (als deze is geïnstalleerd) perfect in orde is en
- de achteruitkijkspiegel (indien geïnstalleerd) op de juiste wijze is afgesteld, zodat u altijd achteruit kunt kijken zonder voorover te buigen of uw zithouding aan te passen.

6.3 Parkeren en stilstaan

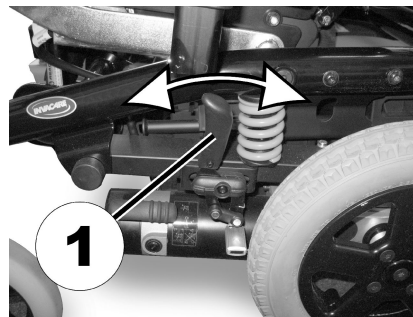
Wanneer u uw mobiliteitshulpmiddel parkeert of als uw mobiliteitshulpmiddel langere tijd stilstaat:

1. Schakel de stroom naar het mobiliteitshulpmiddel uit (AAN/UIT-knop).
2. Activeer de antidiefstalvergrendeling, indien aanwezig.

6.3.1 De handrem op het wiel in- en uitschakelen

De motoren van het mobiliteitshulpmiddel zijn uitgerust met een automatisch remsysteem waarmee kan worden voorkomen dat de rolstoel oncontroleerbaar begint te rijden terwijl de joystick is uitgeschakeld.

Uw mobiliteitshulpmiddel kan behalve met motorremmen ook worden uitgerust met handremmen. Deze voorkomen dat uw mobiliteitshulpmiddel heen en weer beweegt tijdens het transport, bijvoorbeeld bij speling in de transmissie.



De handrem inschakelen

1. Duw de hendel (1) naar voren.

De handrem uitschakelen

1. Trek de hendel (1) naar achteren.

6.4 Opstappen op en afstappen van het mobiliteitshulpmiddel



- De armsteun moet worden verwijderd of naar boven worden gedraaid om vanaf de zijkant op te stappen op of af te stappen van het mobiliteitshulpmiddel.

6.4.1 De standaardarmsteun verwijderen voor zijdelingse verplaatsing



Dit hoofdstuk gaat over de standaardarmsteun. Raadpleeg de gebruikershandleiding van het zittingsysteem voor meer informatie over andere armsteunen.

Afhankelijk van de versie wordt de armsteun bevestigd met een of meer bevestigingsopties:

- Klemhendel
- Handschroef
- Vergrendelingspin
- Stelschroef

In de afbeelding hieronder ziet u een voorbeeld.

Afhankelijk van aan welke kant de bedieningskast is geïnstalleerd, moet u de kabel van de bedieningskast loskoppelen voordat u de armsteun verwijdert.

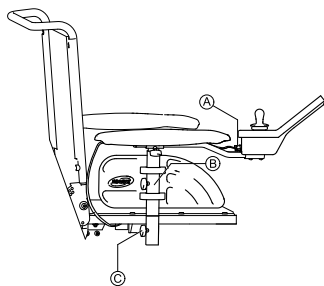


Fig. 6-1

1. Trek de stekker **A** van de kabel van de bedieningskast los om de bedieningskast los te koppelen.
2. Verwijder indien nodig de kabel van de bedieningskast van klem **B**.
3. Maak bevestiging **C** los.
4. Verwijder de armsteun uit de houder.

6.4.2 Informatie over in- en uitstappen



Fig. 6-2



WAARSCHUWING!

Kans op ernstig letsel of schade

Een onjuiste overplaatsingstechniek kan ernstig letsel of schade tot gevolg hebben.

- Vraag een gekwalificeerde zorgverlener naar de juiste overplaatsingstechnieken voor de gebruiker en het type rolstoel, voordat u begint met overplaatsen.
- Volg de onderstaande instructies op.



Vraag andere personen om hulp als u niet sterk genoeg bent. Gebruik indien mogelijk een schuifblad.

In het mobiliteitshulpmiddel stappen:

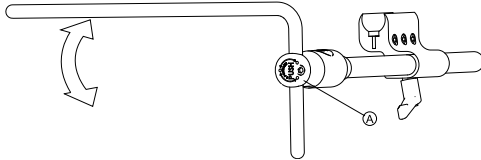
1. Plaats het mobiliteitshulpmiddel zo dicht mogelijk bij de plek waar u zit. Dit moet misschien door een begeleider worden gedaan.
2. Zet de zwenkwielen parallel aan de achterwielen voor een betere stabiliteit tijdens het overstappen.
3. Schakel het mobiliteitshulpmiddel altijd uit.
4. Zet de motorvergrendelingen/-koppelingen en de vrije wielnaven (indien aanwezig) altijd vast, om te voorkomen dat de wielen in beweging komen.

5. Afhankelijk van het type armsteun op het mobiliteitshulpmiddel verwijdert u de armsteun of draait u de armsteun omhoog.
6. Nu kunt u in het mobiliteitshulpmiddel schuiven.

Uit het mobiliteitshulpmiddel stappen:

1. Plaats het mobiliteitshulpmiddel zo dicht mogelijk bij de plek waar u wilt gaan zitten.
2. Zet de zwenkwielen parallel aan de achterwielen voor een betere stabiliteit tijdens het overstappen.
3. Schakel het mobiliteitshulpmiddel altijd uit.
4. Zet de motorvergrendelingen/-koppelingen en de vrije wielnaven (indien aanwezig) altijd vast, om te voorkomen dat de wielen in beweging komen.
5. Afhankelijk van het type armsteun op het mobiliteitshulpmiddel verwijdert u de armsteun of draait u de armsteun omhoog.
6. U kunt nu op uw nieuwe zitplaats schuiven.

De houder voor de centrale kernstaaf opzij klappen

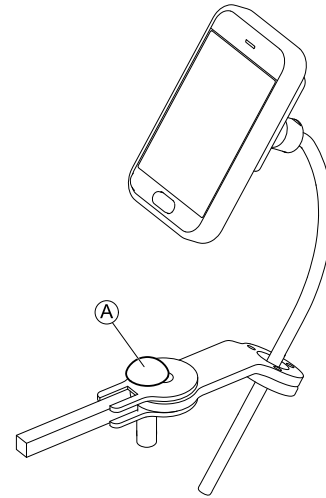


1. Druk op knop **A** en klap de kernstaaf omhoog of omlaag.

De wegklapbare displayhouder naar de zijkant klappen



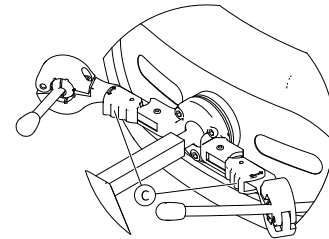
De wegklapbare displayhouder wordt alleen op zijn plek vergrendeld als deze naar de standaardstand wordt geklapt.



1. Druk op knop **A** en klap de displayhouder naar de zijkant.

De Chin Control naar de zijkant verplaatsen

- 1.



Druk op de vergrendeling **C** (achter de hoofdsteun) en draai de joystick of eivormige schakelaar naar binnen of naar buiten totdat hij op zijn plaats klikt.

6.5 Over hindernissen rijden

6.5.1 Maximale obstakelhoogte

Informatie over de maximale hoogte van obstakels vindt u in het hoofdstuk *11 Technische Specificaties, pagina 112*

6.5.2 Veiligheidsinformatie voor als u over obstakels rijdt



LET OP!

Risico op kantelen

- Nader obstakels nooit diagonaal, maar altijd in een rechte hoek zoals hieronder wordt aangegeven.
- Nader obstakels waarachter een helling volgt voorzichtig. Als u niet zeker weet of de helling te steil is, keer dan om en zoek indien mogelijk een andere locatie.
- Nader nooit obstakels wanneer de ondergrond ongelijk en/of los is.
- Rijd nooit met een te lage bandenspanning.
- Zet de rugleuning altijd rechtop voordat u een obstakel oprijdt.



LET OP!

Risico op uit het mobiliteitshulpmiddel vallen en schade aan het mobiliteitshulpmiddel, zoals gebroken zwenkwieltjes

- Vermijd obstakels die hoger zijn dan de maximaal hanteerbare hoogte van een obstakel.
- Voorkom dat de voetsteun/beensteun de grond raakt wanneer u een obstakel af rijdt.
- Als u niet zeker weet of u over een obstakel kunt rijden, zoek dan indien mogelijk een andere locatie waar dit wel mogelijk is.

6.5.3 De juiste manier om obstakels te nemen



De volgende instructies voor het nemen van obstakels gelden ook voor begeleiders als het mobiliteitshulpmiddel is voorzien van een bedieningskastmodule voor een begeleider.

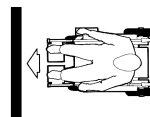


Fig. 6-3 Goed



Fig. 6-4 Fout

Oprijden

1. Nader het obstakel of de stoeprand langzaam, frontaal en in een rechte hoek.
2. Afhankelijk van het type achterwiel stopt u in een van de volgende posities:
 - a. In het geval van centraal aangedreven mobiliteitshulpmiddelen: 5 tot 10 cm voor het obstakel.
 - b. In het geval van alle andere aandrijvingen: circa 30 tot 50 cm voor het obstakel.
3. Controleer de positie van de voorwielen. Deze moeten in de rijrichting staan en in een rechte hoek ten opzichte van het obstakel.
4. Nader het obstakel langzaam met een constante snelheid totdat ook de achterwielen het obstakel gepasseerd zijn.

Obstakels oprijden met een stoepklimmer

1. Nader het obstakel of de stoeprand langzaam, frontaal en in een rechte hoek.
2. Stop in de volgende positie: 30 tot 50 cm voor het obstakel.
3. Controleer de positie van de voorwielen. Deze moeten in de rijrichting staan en in een rechte hoek ten opzichte van het obstakel.
4. Nader het obstakel nu op volle snelheid, totdat de stoepklimmer contact maakt met het obstakel. Door de vaart worden de beide voorwielen over het obstakel getild.
5. Houd een constante snelheid aan totdat ook de achterwielen het obstakel gepasseerd zijn.

Afrijden

U benadert een obstakel dat u wilt afrijden op dezelfde manier als een obstakel dat u wilt oprijden, behalve dat u niet hoeft te stoppen voordat u een obstakel afrijdt.

1. Rijd met een matige snelheid het obstakel af.



Wanneer u een obstakel te langzaam afrijdt, bestaat de mogelijkheid dat de antikantelsteunen bekneld raken, zodat de achterwielen van de grond worden getild. Het mobiliteitshulpmiddel kan dan niet verder rijden.

6.6 Hellingen op- en afrijden

Voor informatie over het maximaal toegestane hellingspercentage raadpleegt u *11 Technische Specificaties, pagina 112*

**LET OP!****Risico op kantelen**

- Rijd nooit met meer dan 2/3 van de maximumsnelheid bergafwaarts. Voorkom plotselinge richtingveranderingen of abrupt remmen bij het rijden op hellingen.
- Zet de rugleuning van de zitting of de kanzitting (als verstelbare kanzitting beschikbaar is) altijd rechtop voordat u een helling oprijdt. Wij raden u aan de rugleuning van de zitting of de kanzitting iets naar achteren te zetten voordat u een helling afrijdt.
- Zet de zitlift (indien aanwezig) altijd in de laagste stand voordat u een helling op of af gaat.
- Rijd hellingen nooit op of af als deze glad zijn of als er risico op slippen is (zoals op een natte stoep, bij bevriezing, enz.)
- Probeer niet uit het mobiliteitshulpmiddel te stappen als u zich op een hellend vlak of op een helling bevindt.
- Volg de straat of het pad waarop u rijdt altijd in een rechte lijn in plaats van zigzaggend te rijden.
- Draai nooit om op een hellend vlak of een helling.

**LET OP!****De remweg is heuvelafwaarts veel langer dan op een gelijkmatig terrein**

- Rijd nooit een helling af die de nominale helling overschrijdt (raadpleeg *11 Technische Specificaties, pagina 112*).

6.7 De rijblokkeringsfunctie gebruiken

De rijblokkering is een functie waarmee kan worden voorkomen dat de rolstoel gaat rijden terwijl het zittingsysteem zo ver is gekanteld dat de totale hoek ten opzichte van de verticale stand niet meer veilig is. De totale hoek kan worden gevormd door elke zithoek, rughoek en/of hoek van het grondoppervlak.

**WAARSCHUWING!****Risico op kantelen**

- De rijblokkering reageert alleen als hoeken in stilstand worden aangepast. De functie detecteert GEEN wijzigingen in de hoek tijdens het rijden, zoals aan het begin van een helling.
- Zet de rolstoel stil voordat u een helling oprijdt en stel de totale hoek in op een waarde die rekening houdt met de te nemen helling. Begin met rijden. Als het mogelijk is om met de rijblokkering over de helling te rijden terwijl de oorspronkelijke zit- en rughoek zijn ingesteld, kan worden aangenomen dat het veilig is.



U kunt veilig over een helling rijden als u de zit- en rughoek vóór het nemen van deze helling volgens onze aanbevelingen hebt ingesteld. Zie 2 *Veiligheid, pagina 10*.

Afhankelijk van het type bedieningskast wordt na activering van de rijblokkering een van de volgende indicaties zichtbaar:

- Er wordt een min-teken op de bedieningskast getoond
- Er wordt een rijprofielnummer met een streep erdoor op de bedieningskast getoond
- Er komt een symbool op het display van de accu te staan dat van links naar rechts oplicht
- Het van links naar rechts oplichtende symbool op het display van de accu wordt afgewisseld met een continu brandend symbool.

Raadpleeg voor meer informatie over de indicaties op het display de gebruikershandleiding van de bedieningskast.

De rijblokkering op een helling controleren

Als u niet zeker weet of de ingestelde hoek van uw rolstoel zich binnen het veilige bereik voor het rijden over een helling bevindt, kunt u het volgende doen:

1. Zet de rolstoel stil, schakel naar de instelmodus en weer terug naar de rijmodus.
2. Begin met rijden.

Als de totale hoek zich buiten het veilige bereik bevindt, zorgt de rijblokkering ervoor dat er niet meer gereden kan worden. Pas de hoek volgens onderstaande beschrijving aan.

De totale hoek zo instellen dat er kan worden gereden

1. Verklein de zit- en/of rughoek tot de waarde voor de totale hoek binnen het veilige bereik is ingesteld.
2. Begin met rijden.
Als de totale hoek zich binnen het veilige bereik bevindt, komt de rolstoel in beweging.

6.8 Gebruik op de openbare weg

Als u het mobiliteitshulpmiddel op de openbare weg wilt gebruiken en verlichting wettelijk verplicht is, moet uw mobiliteitshulpmiddel worden uitgerust met een passend verlichtingssysteem.


Neem contact op met uw Invacare-leverancier als u vragen hebt.

6.9 Het mobiliteitshulpmiddel duwen in de vrijloopmodus

De motoren van het mobiliteitshulpmiddel zijn uitgerust met een automatisch remsysteem waarmee kan worden voorkomen dat de rolstoel oncontroleerbaar begint te rijden terwijl de bedieningskast is uitgeschakeld. Om het mobiliteitshulpmiddel met de hand te duwen in de vrijloopmodus, moeten de magnetische remmen worden ontkoppeld.



Het mobiliteitshulpmiddel met de hand duwen kan meer fysieke kracht vereisen dan verwacht (meer dan 100 N). De benodigde kracht voldoet echter aan de vereisten van ISO 7176-14.

 Het beoogd gebruik van de vrijloopmodus is het mobiliteitshulpmiddel op korte afstanden voortbewegen. De duwhandvatten of duwstangen ondersteunen deze functie, maar wees erop bedacht dat er beperkingen kunnen zijn tussen de voeten van de begeleider en het achterste deel van het mobiliteitshulpmiddel.


6.9.1 De motoren ontkoppelen



LET OP!

Kans op weggrollen van het mobiliteitshulpmiddel

– Als de motoren zijn ontkoppeld (voor duwen in vrijloop), zijn de elektromagnetische motorremmen uitgeschakeld. Als het mobiliteitshulpmiddel is geparkeerd, moeten de hendels voor het koppelen en ontkoppelen van de motoren goed in de positie "DRIVE" worden vergrendeld (elektromagnetische motorremmen ingeschakeld).

 De motoren mogen alleen door een begeleider worden ontkoppeld, niet door de gebruiker.

Dit zorgt ervoor dat de motoren alleen worden ontkoppeld als er een begeleider aanwezig is om het mobiliteitshulpmiddel te vergrendelen om onbedoeld weggrollen te voorkomen.

Op elke motor bevindt zich een hendel voor het ontkoppelen van de motoren.

De motor ontkoppelen



1. Schakel de bedieningskast uit.
2. Draai de koppelingsdraaiknop met de klok mee. De motor is ontkoppeld.

De motor koppelen



1. Draai de koppelingsdraaiknop tegen de klok in. De motor is ontkoppeld.

7 Bedieningssysteem

7.1 Beveiliging van bedieningselementen

Het bedieningssysteem van de rolstoel is voorzien van een overbelastingsbeveiliging.

Als de aandrijving ernstig wordt overbelast gedurende een langere periode (bijvoorbeeld als u een steile helling oprijdt), en vooral bij een hoge omgevingstemperatuur, kan het bedieningssysteem oververhit raken. In dat geval nemen de prestaties van de rolstoel geleidelijk af totdat deze volledig stil komt te staan. De status geeft de bijbehorende foutcode weer (raadpleeg de gebruikershandleiding van uw bedieningskast). Door de stroomvoorziening uit en weer aan te zetten, wordt de foutcode gewist en wordt het bedieningssysteem weer ingeschakeld. Het kan echter maximaal vijf minuten duren voordat het bedieningssysteem voldoende is afgekoeld om de rolstoel weer optimaal te laten werken.

Als de aandrijving wordt opgehouden door een onoverkomelijk obstakel, bijvoorbeeld, een stoep of iets vergelijkbaars die te hoog is, en de gebruiker probeert langer dan 20 seconden dit obstakel op te rijden, wordt het bedieningssysteem automatisch uitgeschakeld om te voorkomen dat de motor beschadigd raakt. De status geeft de bijbehorende foutcode weer (raadpleeg de gebruikershandleiding van uw bedieningskast). Door de rolstoel uit en weer aan te zetten, wordt de foutcode gewist en wordt het bedieningssysteem weer ingeschakeld.



Een defecte hoofdzekering mag alleen worden vervangen na controle van het gehele bedieningssysteem. De vervanging moet worden uitgevoerd door een gespecialiseerde Invacare-leverancier. Ga voor informatie over het zekeringstype naar *11 Technische Specificaties, pagina 112*

7.2 Accu's

Het mobiliteitshulpmiddel wordt gevoed door twee 12 V accu's. De accu's zijn onderhoudsvrij en hoeven alleen regelmatig te worden opgeladen.

De volgende tekst bevat informatie over het opladen, behandelen, transporteren, opslaan, onderhouden en het gebruik van accu's.

7.2.1 Algemene informatie over opladen

Laad nieuwe accu's altijd één keer volledig op voordat u ze voor het eerst gebruikt. Nieuwe accu's bereiken hun volledige capaciteit na circa 10-20 oplaadcycli (inlooperperiode). Het in acht nemen van deze inlooperperiode is nodig om de accu volledig te activeren voor een maximaal prestatieniveau en een maximale gebruiksduur. Zo kan het voorkomen dat het bereik en de levensduur van uw mobiliteitshulpmiddel aanvankelijk toenemen naarmate u het vaker gebruikt.

Gel- of AGM-accu's met loodzuur hebben geen geheugeneffect zoals NiCd-accu's.

7.2.2 Algemene instructies voor opladen

Volg de onderstaande instructies voor een veilig en langdurig gebruik van de accu's:

- Begin 18 uur voor het eerste gebruik met opladen.
- We raden u aan de accu's elke dag na gebruik op te laden, zelfs als ze niet helemaal ontladen zijn. Ook raden we u aan de accu's iedere nacht de gehele nacht op te laden. Afhankelijk van de resterende acculading kan het maximaal 12 uur duren voordat de accu's weer volledig zijn opgeladen.
- Als het indicatie-led-lampje voor de accu in het rode bereik terecht is gekomen, dient u de accu's gedurende minimaal 16 uur op te laden, ongeacht of op het display wordt aangegeven dat de accu's volledig zijn opgeladen!
- Probeer om één keer per week de accu gedurende een periode van 24 uur op te laden, zodat u zeker weet dat beide accu's volledig zijn opgeladen.
- Gebruik de accu's niet steeds opnieuw als ze nog niet volledig opgeladen zijn, zonder dat u ze regelmatig volledig oplaadt.
- Laad de accu's niet op bij extreme temperaturen. Het wordt niet aangeraden op te laden bij temperaturen boven 30 °C of temperaturen onder 10 °C.
- Gebruik alleen laders van klasse 2. Dit type laders kan tijdens het opladen zonder toezicht worden achtergelaten. Alle laders die door Invacare worden geleverd, voldoen aan deze vereisten.
- De accu's kunnen niet worden overladen als u gebruik maakt van de lader die bij het mobiliteitshulpmiddel wordt geleverd of een lader die is goedgekeurd door Invacare.

- Houd uw lader uit de buurt van warmtebronnen zoals kachels en direct zonlicht. Als de acculader oververhit raakt, neemt de laadstroom af en duurt het langer voordat de accu volledig is opgeladen.

7.2.3 De accu's opladen

Raadpleeg de gebruikershandleidingen van uw bedieningskast en acculader voor de positie van de oplaadbus en verdere informatie over het opladen van de accu's.



WAARSCHUWING!

Kans op explosie en onherstelbare schade aan de accu's wanneer een onjuiste acculader wordt gebruikt

- Gebruik alleen de acculader die bij het mobiliteitshulpmiddel is geleverd of een lader die is goedgekeurd door Invacare.



WAARSCHUWING!

Kans op elektrische schokken en beschadiging van de acculader als deze nat wordt

- Bescherm de acculader tegen water.
- Laad altijd in een droge omgeving op.



WAARSCHUWING!

Kans op kortsluiting en elektrische schokken als de acculader beschadigd is

- Gebruik de acculader niet als deze is gevallen of beschadigd is.



WAARSCHUWING!

Kans op elektrische schokken en beschadiging van de accu's

- Probeer de accu's NOOIT opnieuw op te laden door kabels direct aan de aansluitpunten van de accu te bevestigen.



WAARSCHUWING!

Brandgevaar en kans op elektrische schokken als een beschadigd verlengsnoer wordt gebruikt

- Gebruik alleen een verlengsnoer wanneer dit absoluut noodzakelijk is. Als u er toch een moet gebruiken, controleer dan of het verlengsnoer in goede staat verkeert.



WAARSCHUWING!

Kans op lichamelijk letsel als het mobiliteitshulpmiddel tijdens het opladen wordt gebruikt

- Laad de accu's NIET op terwijl u het mobiliteitshulpmiddel gebruikt.
- Ga NIET in het mobiliteitshulpmiddel zitten terwijl de accu's worden opgeladen.

1. Schakel het mobiliteitshulpmiddel uit.
2. Sluit de acculader aan op de oplaadbus.
3. Sluit de acculader aan op de stroomvoorziening.

7.2.4 Het mobiliteitshulpmiddel loskoppelen nadat de accu is opgeladen

1. Wanneer de accu is opgeladen, koppelt u eerst de acculader los van de voeding en trekt u vervolgens de stekker uit de bedieningskast.

7.2.5 Opslag en onderhoud

Volg de onderstaande instructies voor een veilig en langdurig gebruik van de accu's:

- Sla de accu's alleen op als ze volledig zijn opgeladen.
- Sla de accu's niet voor langere tijd op als ze weinig lading bevatten. Laad een lege accu zo snel mogelijk op.
- Als uw mobiliteitshulpmiddel gedurende een langere periode niet wordt gebruikt (d.w.z. langer dan twee weken) moeten de accu's minstens een keer per maand worden opgeladen zodat ze volledig opgeladen blijven, daarbij moeten ze altijd voor elk gebruik worden opgeladen.
- Vermijd bij het opslaan extreem hoge en extreem lage temperaturen. Wij raden u aan de accu's bij een temperatuur van 15 °C te bewaren.
- Gel- en AGM-accu's hoeven niet te worden onderhouden. Mochten er zich problemen voordoen waardoor het prestatievermogen in het geding komt, dan dienen deze te worden opgelost door een technisch specialist op het gebied van mobiliteitshulpmiddelen.

7.2.6 Instructies voor het gebruik van de accu's



LET OP!

Risico op beschadiging van de accu's.

– Vermijd een extreme ontlading van de accu's en zorg dat de accu's nooit volledig leeg raken.

- Let op de accuvermogensindicator! Laad de accu's op wanneer de indicator aangeeft dat het accuvermogen laag is. Hoe snel de accu's ontladen, hangt af van diverse omstandigheden, zoals omgevingstemperatuur, staat van de bestrating, bandenspanning, gewicht van de gebruiker, rijstijl en het gebruik van de verlichting, indien aanwezig.
- Probeer de accu's altijd op te laden voordat het ledlampje in het rode bereik komt. Als de laatste 3 ledlampjes branden (twee rode en één oranje), betekent dit dat de resterende capaciteit ongeveer 15% bedraagt.
- Als de ledlampjes tijdens het rijden rood knipperen, betekent dit dat de accu's extreem worden belast. Deze situatie moet onder normale omstandigheden worden vermeden.
- Als er maar één rood ledlampje knippert, is de accubeveiligingsfunctie ingeschakeld. In een dergelijke situatie neemt de snelheid en het acceleratievermogen drastisch af. Op deze wijze kunt u het mobiliteitshulpmiddel nog langzaam uit een gevaarlijke situatie manoeuvreren voordat alle elektronica uiteindelijk uitvalt. Dit betekent 'diep ontladen' en dient te worden vermeden.

- Vergeet niet dat bij temperaturen onder 20 °C de nominale capaciteit van de accu begint af te nemen. Zo neemt bij een temperatuur van -10 °C de capaciteit af tot ongeveer 50% van de nominale accucapaciteit.
 - Om schade aan de accu's te voorkomen, dient u te vermijden dat ze helemaal leegraken. Rijd niet met bijna lege accu's als dat niet per se nodig is. Hierdoor worden de accu's overmatig belast en wordt hun verwachte levensduur verkort.
 - Hoe eerder u de accu's opnieuw oplaadt, hoe langer ze leven.
 - De mate van ontlading is van invloed op de levensduur. Hoe harder de accu moet werken, hoe korter de verwachte levensduur is.
- Voorbeelden:
- Eén diepe ontlading vormt een belasting die gelijk is aan 6 normale cycli (groene/oranje display is uitgeschakeld).
 - De levensduur van de accu bedraagt ongeveer 300 cycli bij een ontlading van 80% (eerste 7 ledlampjes uit) of ongeveer 3000 cycli bij een ontlading van 10% (één ledlampje uit).



Het aantal ledlampjes is afhankelijk van het type bedieningskast.

- Onder normale omstandigheden moet de accu worden ontladen totdat alle groene en oranje ledlampjes uit zijn. Dit moet binnen één dag gebeuren. Een laadcyclus van 16 uur is nodig om de accu opnieuw in de juiste conditie te brengen.

7.2.7 Accu's vervoeren

De accu's die bij uw mobiliteitshulpmiddel worden geleverd, zijn geen gevaarlijke goederen. Deze classificatie is gebaseerd op de Duitse GGVS-verordeningen voor het vervoer van gevaarlijke goederen over de weg, en de IATA/DGR-verordeningen voor het vervoer van gevaarlijke goederen over het spoor en via het luchtruim. Accu's kunnen zonder beperkingen worden vervoerd, over de weg, over het spoor en via de lucht. De afzonderlijke transportmaatschappijen hanteren echter richtlijnen die bepaalde transportprocedures mogelijk beperken of verbieden. Vraag elk apart geval na bij het transportbedrijf.

7.2.8 Algemene instructies voor het omgaan met accu's

- Gebruik nooit accu's van verschillende makelij of verschillende accutechnologieën samen. Gebruik geen accu's waarvan de datumcodes verschillen.
- Nooit gel- en AGM-accu's samen gebruiken.
- De accu's zijn aan het eind van hun levensduur als het rijbereik aanzienlijk kleiner is dan anders. Neem voor meer informatie contact op met uw leverancier of onderhoudstechnicus.
- Laat accu's altijd installeren door een technisch specialist op het gebied van mobiliteitshulpmiddelen of een persoon met de juiste kennis. Deze specialisten hebben de juiste opleiding gevolgd en beschikken over de juiste gereedschappen om deze taak veilig en op de juiste wijze uit te voeren.

7.2.9 Juiste aanpak voor beschadigde accu's



LET OP!

Roestvorming en brandwonden door lekken van zuur als de accu's zijn beschadigd

– Verwijder kleding waarop zuur terecht is gekomen onmiddellijk.

Na contact met de huid:

– was de aangedane plek direct met veel water.

Na contact met de ogen:

– spoel de ogen onmiddellijk gedurende een aantal minuten onder stromend water en raadpleeg een arts.

- Draag altijd een veiligheidsbril en geschikte veiligheidskleding wanneer u bezig bent met beschadigde accu's.
- Plaats beschadigde accu's direct nadat ze zijn verwijderd in een zuurbestendige container.
- Vervoer beschadigde accu's uitsluitend in een geschikte zuurbestendige container.
- Was alle spullen die in contact zijn geweest met zuur met veel water.

Juiste afvoer van dode of beschadigde accu's

Dode of beschadigde accu's kunt u teruggeven aan uw leverancier of rechtstreeks aan Invacare.

8 Transport

8.1 Algemene informatie over transport



WAARSCHUWING!

Als een mobiliteitshulpmiddel via een 4-punts bevestigingssysteem van derden wordt vastgezet en het lege gewicht van het mobiliteitshulpmiddel groter is dan het maximumgewicht voor het systeem waarmee het mobiliteitshulpmiddel wordt vastgezet, is er risico op overlijden of ernstig letsel voor de gebruiker en mogelijke passagiers.

- Zorg ervoor dat het gewicht van het mobiliteitshulpmiddel niet groter is dan het gewicht waarvoor het bevestigingssysteem is goedgekeurd. Raadpleeg de documentatie van de fabrikant van het bevestigingssysteem.
- Als u niet zeker weet hoe zwaar uw mobiliteitshulpmiddel is, moet u dit laten wegen op een geijkte weegschaal.



LET OP!

Kans op letsel of materiële schade als een mobiliteitshulpmiddel dat is uitgerust met een werkblad, in een voertuig wordt getransporteerd.

- Verwijder, indien aanwezig, altijd het werkblad voordat u het mobiliteitshulpmiddel transporteert.

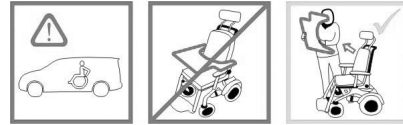


Fig. 8-1

8.2 Het mobiliteitshulpmiddel in een voertuig plaatsen



WAARSCHUWING!

Risico op kantelen wanneer het mobiliteitshulpmiddel in een voertuig wordt geplaatst terwijl de gebruiker er nog in zit

- Plaats het mobiliteitshulpmiddel indien mogelijk zonder gebruiker in een voertuig.
- Als het mobiliteitshulpmiddel toch met gebruiker via een helling in een voertuig moet worden geplaatst, zorg dan dat het hellingspercentage niet groter is dan de nominale helling.
- Als het mobiliteitshulpmiddel in een voertuig moet worden geplaatst via een helling met een hellingspercentage dat groter is dan de nominale helling, moet een kabeltakel worden gebruikt. Een begeleider kan dan op een veilige manier toezicht houden op en assisteren bij het verplaatsen van de rolstoel.
- Als alternatief kan een platformlift worden gebruikt.
- Zorg dat het totale gewicht van het mobiliteitshulpmiddel met gebruiker niet meer bedraagt dan het maximaal toegestane totaalgewicht voor de helling of de platformlift.
- Als het mobiliteitshulpmiddel naar een voertuig wordt verplaatst, moet dat altijd gebeuren met de rugleuning rechtop, de zitlift in de laagste stand en de kanzitting rechtop (zie 6.6 *Hellingen op- en afrijden, pagina 84*).



WAARSCHUWING!

Risico op letsel en schade aan het mobiliteitshulpmiddel en het voertuig

- Als het mobiliteitshulpmiddel in een voertuig wordt geplaatst via een helling met een groter hellingspercentage dan de nominale helling, bestaat het risico dat het mobiliteitshulpmiddel kantelt of spontaan in beweging komt.
- Verplaats het mobiliteitshulpmiddel zonder gebruiker naar een voertuig.
 - Een begeleider moet assisteren bij het verplaatsen van de rolstoel.
 - Zorg dat alle begeleiders de handleiding van de helling en de kabeltakel volledig hebben gelezen en begripen.
 - Zorg dat de kabeltakel geschikt is voor uw mobiliteitshulpmiddel.
 - Gebruik alleen geschikte bevestigingspunten. Gebruik geen verwijderbare of beweegbare onderdelen van het mobiliteitshulpmiddel als bevestigingspunten.



WAARSCHUWING!

Risico op letsel en schade aan mobiliteitshulpmiddel

Als het mobiliteitshulpmiddel via een lift in een voertuig moet worden geplaatst terwijl de bedieningskast is ingeschakeld, bestaat het risico dat het hulpmiddel spontaan in beweging komt en van de lift valt.

- Voordat u het mobiliteitshulpmiddel via een lift verplaatst, moet u het hulpmiddel uitschakelen en ofwel de buskabel loskoppelen van de bedieningskast of de accu's eruit halen.

1. Rijd of duw het mobiliteitshulpmiddel in het voertuig via een geschikte helling.

8.3 Het mobiliteitshulpmiddel als zitplaats in een voertuig gebruiken



Het volgende gedeelte is niet van toepassing op modellen of configuraties die niet als voertuigstoel mogen worden gebruikt. Deze zijn herkenbaar aan het volgende label op het mobiliteitshulpmiddel:



ISO 7178-19



WAARSCHUWING!

Kans op lichamelijk letsel

Vastzetsystemen mogen alleen worden gebruikt als het gewicht van de rolstoelgebruiker 22 kg of meer is.

- Als het gebruikersgewicht minder is dan 22 kg, mag u de rolstoel niet als stoel in een voertuig gebruiken.



LET OP!

Er bestaat een risico op letsel bij gebruik van een rugleuning die niet geschikt is voor personenvervoer

- Rugleuningen waarvan de hoek instelbaar is en die handmatig met een zelfvergrendelende snelontgrendeling worden versteld, mogen NIET voor het vervoer van personen worden gebruikt.



LET OP!

Er is kans op letsel als de rolstoel niet correct wordt vastgezet voor gebruik als voertuigstoel.

- Indien mogelijk moet de gebruiker in een voertuigstoel plaatsnemen met de veiligheidsgordels die met het voertuig worden geleverd, in plaats van de rolstoel te gebruiken.
- De rolstoel moet altijd met de voorzijde naar de beoogde rijrichting van het transportvoertuig worden verankerd.
- De rolstoel moet altijd worden bevestigd volgens de instructies in de gebruikershandleiding van de fabrikant voor de rolstoel en het verankeringsysteem.
- Verwijder altijd alle accessoires die aan de rolstoel zijn bevestigd, zoals kinsteunen of tafels, en berg deze veilig op.
- Als uw rolstoel is uitgerust met een rugleuning waarvan de hoek instelbaar is, dan moet de rugleuning in een verticale positie worden geplaatst.
- Zet de beensteunen in de laagste stand, indien aanwezig.
- Zet de zitlift in de laagste stand, indien aanwezig.



LET OP!

Kans op letsel als een elektrische rolstoel die niet is uitgerust met lekvrije accu's, in een voertuig wordt getransporteerd

- Gebruik alleen lekvrije accu's.



LET OP!

Kans op letsel of schade aan de rolstoel of het transportvoertuig als de beensteunen zich in een opgetrokken positie bevinden terwijl de rolstoel als voertuigstoel wordt gebruikt

- Zet de in hoogte verstelbare beensteunen volledig omlaag, indien aanwezig.



Om het mobiliteitshulpmiddel als voertuigstoel te gebruiken, moet het worden uitgerust met bevestigingspunten om het mobiliteitshulpmiddel in het voertuig te kunnen verankeren. Deze accessoires zijn in sommige landen (bijvoorbeeld in het VK) onderdeel van de standaardlevering van het mobiliteitshulpmiddel, maar kunnen ook in andere landen via Invacare worden aangeschaft.

Het mobiliteitshulpmiddel voldoet aan de vereisten van ISO 7176-19 en mag als voertuigstoel worden gebruikt in combinatie met een verankeringsysteem dat is gecontroleerd en goedgekeurd in overeenstemming met ISO 10542. Het transportvoertuig moet professioneel worden aangepast voor verankering van het mobiliteitshulpmiddel. Neem contact op met de fabrikant van uw voertuig voor meer informatie.

Het mobiliteitshulpmiddel heeft een crashtest ondergaan waarin het was verankerd in de rijrichting van het transportvoertuig. Andere configuraties zijn niet getest. De crashtestdummy was bevestigd met veiligheidsgordels voor bekken en bovenlichaam. Beide veiligheidsgordeltypen dienen te worden gebruikt om de kans op hoofd- of bovenlichaamletsel te minimaliseren.



De tests van Invacare worden uitgevoerd met een 4-puntsbevestigingssysteem van BraunAbility® Safety Systems.

- Neem contact op met BraunAbility voor meer informatie over de aanschaf van dit systeem in uw land en voor het betreffende type voertuig. Raadpleeg *11 Technische Specificaties, pagina 112* voor informatie over het lege gewicht.

Het is noodzakelijk dat het mobiliteitshulpmiddel na een ongeval wordt gecontroleerd door een erkende leverancier, alvorens het opnieuw te gebruiken. Aanpassingen van de bevestigingspunten van het mobiliteitshulpmiddel mogen niet worden uitgevoerd zonder toestemming van de fabrikant.

8.3.1 Hoe de rolstoel wordt verankerd in een voertuig om te gebruiken als voertuigstoel

Het mobiliteitshulpmiddel is voorzien van vier bevestigingspunten. Karabijnhaken of riemlussen kunnen worden gebruikt voor de bevestiging. Als de rolstoel kan worden gebruikt als een voertuigstoel, hebben deze bevestigingspunten labels met het symbool dat hiernaast wordt weergegeven.



Fig. 8-2 Voorzijde

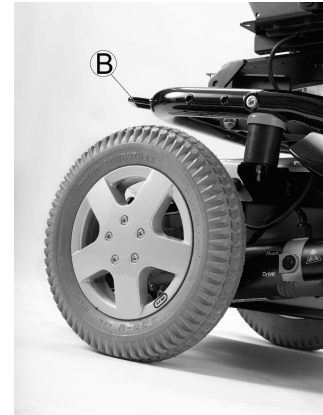


Fig. 8-3 Achterzijde (alleen de linkerzijde is zichtbaar op de afbeelding)

1. Zet de rolstoel aan de voorzijde (1) en aan de achterzijde (2) vast met de riemen voor het verankeringsysteem.
2. Zet de rolstoel vast door de riemen aan te spannen op basis van de instructiehandleiding van de fabrikant voor het bevestigingssysteem.

8.3.2 De gebruiker veilig in het mobiliteitshulpmiddel vastzetten



LET OP!

Kans op letsel als de gebruiker niet correct wordt vastgezet in het mobiliteitshulpmiddel.

- Zelfs als het mobiliteitshulpmiddel is uitgerust met een bekkengordel, is dit geen vervanging voor een echte veiligheidsgordel die voldoet aan ISO 10542 in het transportvoertuig. Gebruik altijd de veiligheidsgordel die in het transportvoertuig is geïnstalleerd.
- Veiligheidsgordels moeten contact maken met het lichaam van de gebruiker. Ze mogen niet worden weggehouden van het lichaam van de gebruiker door delen van het mobiliteitshulpmiddel, zoals armsteunen of wielen.
- Veiligheidsgordels moeten zo strak mogelijk worden aangetrokken zonder dat dit ongemak voor de gebruiker veroorzaakt.
- Veiligheidsgordels mogen niet worden geplaatst als deze zijn gedraaid.
- Zorg dat het derde verankeringspunt van de veiligheidsgordel niet rechtstreeks aan de vloer van het voertuig maar aan een van de zijkanten van het voertuig is bevestigd.



LET OP!

Kans op letsel tijdens het gebruik van het mobiliteitshulpmiddel als voertuigstoel indien een hoofdsteun verkeerd is afgesteld of niet is geïnstalleerd.

- Bij een botsing kan dit leiden tot hyperextensie van de nek.
- Er moet een hoofdsteun worden geïnstalleerd. De hoofdsteun die optioneel door Invacare wordt geleverd voor dit mobiliteitshulpmiddel is perfect geschikt voor gebruik tijdens transport.
 - De hoofdsteun moet worden aangepast aan de oorhoogte van de gebruiker.



Fig. 8-4



Fig. 8-5

Veiligheidsgordels mogen niet worden weggehouden van het lichaam van de gebruiker door delen van het mobiliteitshulpmiddel, zoals armsteunen of wielen.

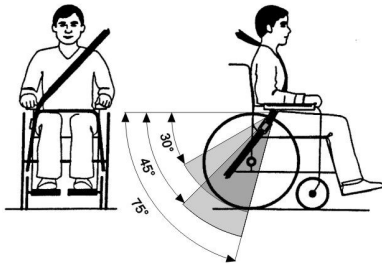


Fig. 8-6

De veiligheidsgordel moet in het gedeelte tussen de heupen en dijen van de gebruiker worden geplaatst, zodat deze niet wordt belemmerd en niet te los zit. De ideale hoek van de veiligheidsgordel ten opzichte van het horizontale vlak is tussen 45° en 75°. De maximaal toegestane hoek is tussen 30° en 75°. De hoek mag nooit minder zijn dan 30°!

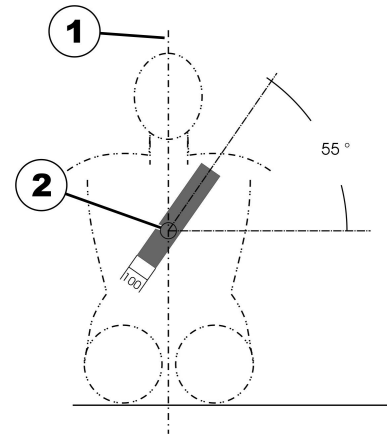


Fig. 8-7

De veiligheidsgordel die in het voertuig is geïnstalleerd, moet worden aangebracht zoals in de bovenstaande afbeelding wordt weergegeven.

- 1) Middenlijn van het lichaam
- 2) Midden van het borstbeen

8.4 Het mobiliteitshulpmiddel vervoeren zonder rolstoelgebruiker



LET OP!

Risico op lichamelijk letsel

- Als u het mobiliteitshulpmiddel niet zelf goed kunt vastzetten in een voertuig, raadt Invacare aan het mobiliteitshulpmiddel niet zelf te vervoeren.

Uw mobiliteitshulpmiddel kan zonder beperkingen worden vervoerd, over de weg, over het spoor of in de lucht. De afzonderlijke vervoersmaatschappijen hebben echter richtlijnen die bepaalde transportprocedures mogelijk beperken of verbieden. Vraag elk apart geval na bij het transportbedrijf.

- Voordat u het mobiliteitshulpmiddel gaat vervoeren, moet u ervoor zorgen dat de motoren zijn gekoppeld en dat de bedieningskast is uitgeschakeld. Invacare raadt ten eerste aan de accu's los te koppelen en te verwijderen. Raadpleeg De accu's verwijderen.
- Het wordt ten eerste aangeraden het mobiliteitshulpmiddel aan de vloer van het transportvoertuig vast te zetten.

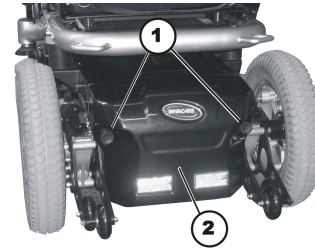
8.4.1 Het mobiliteitshulpmiddel gereedmaken voor transport zonder inzittende

Om het mobiliteitshulpmiddel gereed te maken voor transport, gaat u als volgt te werk:

1. Verwijder de beensteunen (raadpleeg het hoofdstuk over beensteunen)
2. Verwijder de accuhouder (niet mogelijk voor versies met afdekkap op de achterkant en vaste accu's)
3. Kantel de rugleuning naar voren
4. Verwijder de zitting indien nodig (niet mogelijk voor versies met afdekkap op de achterkant en vaste accu's)

Het mobiliteitshulpmiddel wordt in de omgekeerde volgorde van de bovengenoemde procedure opnieuw gemonteerd.

8.4.2 De kap aan de achterkant openen



De kap aan de achterkant verwijderen

1. Draai de twee duimschroeven (1) aan de linker- en rechterzijde van de kap aan de achterkant (2) los en verwijder deze.
2. Trek de kap aan de achterkant naar achteren en eraf.

De kap aan de achterkant plaatsen

1. Duw de kap aan de achterkant over de accubak van de achterkant af. Let daarbij op de elektrische kabels.
2. Draai beide duimschroeven handvast aan.

8.4.3 De accu's verwijderen/installeren



WAARSCHUWING!

Brandgevaar en kans op brandwonden als gevolg van kortsluiting van de accupolen.

- Zorg ervoor dat u GEEN kortsluiting van de accupolen veroorzaakt met gereedschap of metalen onderdelen van de rolstoel!
- Controleer altijd of de doppen op de accupolen zijn bevestigd wanneer u niet met de accupolen werkt.

**LET OP!****Kans op beknelling!**

De accu's zijn zeer zwaar. Er is een risico op handletsel.

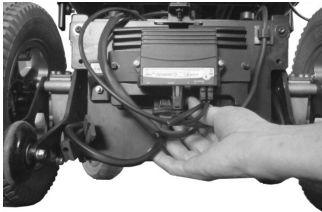
- Denk eraan dat de accu's zeer zwaar zijn.
- Wees voorzichtig wanneer u met de accu's werkt.



- inbussleutel van 11 mm

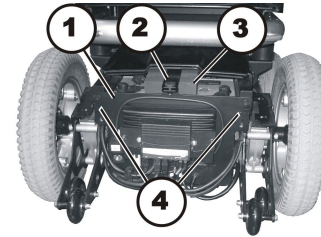
De accu's verwijderen

1. Verwijder de kap aan de achterkant, zoals beschreven in hoofdstuk 8.4.2 *De kap aan de achterkant openen, pagina 100*
- 2.



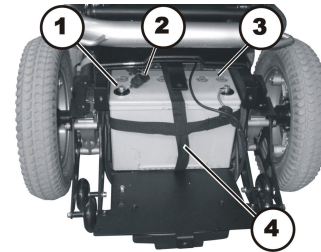
Verwijder de accukabel van de elektronische module.

3.



Draai beide kartelschroeven (4) los en verwijder ze.

4. Draai de kartelschroeven (2) los en verwijder ze.
5. Draai de kap aan de achterkant (1) naar beneden samen met de elektronische modules.
6. Trek de schuimrubberen blokkade (3) achterwaarts uit de accubak.
- 7.



Trek de rubberen doppen (2) uit beide accu's (1).

8. Gebruik een dopsleutel van 11 mm om de schroeven van de accu los te draaien en te verwijderen.
9. Verwijder de accukabel.
10. Trek de accu (3) er via de riem (4) op de kap aan de achterkant uit.
11. Verwijder de accu.
12. Trek de tweede accu met de riem naar u toe en herhaal de eerdere stappen.

De accu's plaatsen

1. Plaats de accu's in de omgekeerde volgorde.
2. Controleer of de aansluitingen van de accubak en de contacten op de juiste wijze zijn geplaatst. Een diagram met daarop uitleg hoe u de accu's op juiste wijze moet aansluiten, staat op de kap aan de achterkant.

9 Onderhoud

9.1 Inleiding tot onderhoud

De term 'onderhoud' verwijst naar alle taken die worden uitgevoerd om ervoor te zorgen dat een medisch apparaat goed werkt en klaar is voor het beoogde gebruik. Onderhoud omvat verschillende zaken, zoals dagelijkse verzorging en reiniging, inspecties, reparaties en herstel.



Laat uw voertuig eenmaal per jaar controleren door een erkende Invacare-leverancier, zodat het veilig en geschikt blijft voor deelname aan het verkeer.

tijdsintervallen. Raadpleeg bij het vaststellen van een probleem met het mobiliteitshulpmiddel tijdens een inspectiecontrole het erbij vermelde hoofdstuk of neem contact op met een erkende Invacare-leverancier. Een uitgebreider overzicht met inspectiecontroles en instructies voor onderhoudswerkzaamheden vindt u in de bij Invacare op te vragen servicehandleiding voor het hulpmiddel. De servicehandleiding mag echter alleen worden gebruikt door erkende, speciaal opgeleide onderhoudstechnici. Er worden taken in beschreven die niet door de gebruiker zelf mogen worden uitgevoerd.

9.2 Inspectiecontroles

In de onderstaande tabel staat welke inspectiecontroles de gebruiker moet uitvoeren, met de bijbehorende

9.2.1 Vóór elk gebruik van het mobiliteitshulpmiddel

Onderdeel	Inspectiecontrole	Als er bij de inspectie problemen aan het licht komen
Schroefaansluitingen	Controleer of alle aansluitingen, zoals die van de rugleuning en wielen, stevig vastzitten.	Neem contact op met uw leverancier.
Claxon	Controleer of dit onderdeel correct werkt.	Neem contact op met uw leverancier.
Verlichtingssysteem	Controleer of alle lichten, zoals de richtingaanwijzers, voor- en achterlichten, correct werken.	Neem contact op met uw leverancier.

Onderdeel	Inspectiecontrole	Als er bij de inspectie problemen aan het licht komen
Vergrendeling accubak	Controleer of de vergrendeling van de accubak correct werkt. Vergrendelingspinnen moeten helemaal in de daarvoor bestemde gaten zijn geplaatst (zie hoofdstuk 8.4 <i>Het mobiliteitshulpmiddel vervoeren zonder rolstoelgebruiker, pagina 99</i>).	Neem contact op met uw leverancier.
Accu's	Zorg ervoor dat de accu's zijn opgeladen. Zie de gebruikershandleiding bij de bedieningskast voor een beschrijving van de accuvermogenindicator.	Laad de accu's op (zie hoofdstuk 7.2.3 <i>De accu's opladen, pagina 89</i>).

9.2.2 Wekelijks

Onderdeel	Inspectiecontrole	Als er bij de inspectie problemen aan het licht komen
Armsteunen/zijkanten	Controleer of de armsteunen stevig vastzitten in de houders en niet heen en weer bewegen.	Draai de schroef of klemhendel van de armsteun stevig vast (zie hoofdstuk 5.2 <i>Aanpassingsmogelijkheid voor bedieningskast, pagina 36</i>). Neem contact op met uw leverancier.
Banden (pneumatisch)	Controleer of de banden niet beschadigd zijn.	Neem contact op met uw leverancier.
	Controleer of de banden tot de juiste druk zijn opgepompt.	Pomp de band op tot de juiste druk (zie hoofdstuk 9.3 <i>Wielen en banden, pagina 106 en 11 Technische Specificaties, pagina 112</i>).

Onderdeel	Inspectiecontrole	Als er bij de inspectie problemen aan het licht komen
Banden (pechbestendig)	Controleer of de banden niet beschadigd zijn.	Neem contact op met uw leverancier.
Antikantelsteunen	Controleer of de antikantelsteunen stevig vastzitten en niet heen en weer bewegen. Controleer of de veerklemmen van de antikantelsteunen in goede staat verkeren en maak de steunen op de juiste manier vast.	Neem contact op met uw leverancier.

9.2.3 Maandelijks

Onderdeel	Inspectiecontrole	Als bij inspectie problemen aan het licht komen
Alle bekledingsonderdelen	Controleer op schade en slijtage.	Neem contact op met uw leverancier.
Verwijderbare beensteunen	Controleer of beensteunen goed kunnen worden vastgezet en of losdraaimechanisme eenvoudig kan worden bediend.	Neem contact op met uw leverancier.
	Controleer of alle aanpassingsopties goed functioneren.	Neem contact op met uw leverancier.
Zwenkwielen	Controleer of de zwenkwielen vrij kunnen draaien.	Neem contact op met uw leverancier.

Onderdeel	Inspectiecontrole	Als bij inspectie problemen aan het licht komen
Achterwielen	Controleer of achterwielen draaien zonder te wiebelen. De beste manier hiervoor is dat een andere persoon achter mobiliteitshulpmiddel gaat staan die achterwielen bekijkt terwijl u van deze persoon wegrijdt.	Neem contact op met uw leverancier.
Elektronica en aansluitingen	Controleer of de kabels niet beschadigd zijn en of de stekkerverbindingen stevig vastzitten.	Neem contact op met uw leverancier.

9.3 Wielen en banden

Schade aan wielen aanpakken

Bij een beschadigd wiel moet u direct contact opnemen met uw leverancier. Om veiligheidsredenen mag u het wiel niet zelf en ook niet door niet-bevoegde personen laten repareren.

Omgaan met pneumatische banden

- 
Risico op beschadiging van band en velg
 Rijd nooit met een te lage bandenspanning, omdat de banden daardoor beschadigd kunnen raken.
 Als de bandenspanning te hoog is, kan de velg beschadigd raken.
 – Pomp de banden op tot de aanbevolen bandenspanning.



Controleer de bandenspanning met de bandmeter.

Controleer wekelijks of de banden tot de juiste druk zijn opgepompt, zie hoofdstuk 9.2 *Inspectiecontroles*, pagina 103

Voor de aanbevolen bandenspanning raadpleegt u de inscriptie op de band/velg of neemt u contact op met Invacare. Raadpleeg de tabel hieronder voor conversies.

psi	bar
22	1,5
23	1,6
25	1,7
26	1,8
28	1,9
29	2,0
30	2,1
32	2,2
33	2,3
35	2,4

psi	bar
36	2,5
38	2,6
39	2,7
41	2,8
44	3,0

9.4 Kortstondige opslag

Bij een ernstig defect treden er verschillende ingebouwde veiligheidsmechanismen in werking die uw mobiliteitshulpmiddel beschermen. De stroommodule zorgt ervoor dat uw mobiliteitshulpmiddel niet gaat rijden.

Als het mobiliteitshulpmiddel in een dergelijke toestand verkeert, moet u in afwachting van een monteur de volgende maatregelen treffen:

1. Schakel de stroom uit.
2. Koppel de accu's los.
Afhankelijk van het model van het mobiliteitshulpmiddel kunt u de accu's verwijderen of van de stroommodule loskoppelen. Raadpleeg het desbetreffende hoofdstuk over het loskoppelen van de accu's.
3. Neem contact op met uw leverancier.

9.5 Langdurige opslag

Als uw mobiliteitshulpmiddel gedurende een langere periode niet wordt gebruikt, moet u het klaarmaken voor opslag, zodat het hulpmiddel en de accu's langer meegaan.

Opslag van mobiliteitshulpmiddel en accu's

- We raden u aan het mobiliteitshulpmiddel op te slaan bij een temperatuur van 15° C. Voorkom extreem hoge en lage temperaturen tijdens opslag, zodat het hulpmiddel en de accu's langer meegaan.
- De onderdelen zijn echter wel getest en goedgekeurd voor extremere temperaturen (zie hieronder):
 - Het toegestane temperatuurbereik tijdens opslag van het mobiliteitshulpmiddel is -40 °C tot +65 °C.
 - Het toegestane temperatuurbereik tijdens opslag van de accu's is -25 °C tot +65 °C.
- Zelfs als de accu's niet worden gebruikt, vindt er toch enig verlies van vermogen plaats. U kunt de accu's het beste loskoppelen van de stroommodule wanneer het mobiliteitshulpmiddel langer dan twee weken wordt opgeslagen. Afhankelijk van het model van het mobiliteitshulpmiddel kunt u de accu's verwijderen of van de stroommodule loskoppelen. Raadpleeg het desbetreffende hoofdstuk over het loskoppelen van de accu's. Als u niet zeker weet welke kabel u moet loskoppelen, neemt u contact op met uw leverancier.
- Accu's moeten altijd volledig zijn opgeladen voordat ze worden opgeslagen.
- Als het mobiliteitshulpmiddel langer dan vier weken wordt opgeslagen, moet u ten minste één keer per maand de accu's controleren en deze zo nodig opladen (voordat de accumulatie halverwege staat) om schade te voorkomen.
- Opslaan in een droge, goed geventileerde omgeving, beschermd tegen invloeden van buitenaf.
- Pomp de pneumatische banden iets harder op.

- Zet het mobiliteitshulpmiddel op een vloer die niet verkleurt door contact met het rubber van de band.

Een mobiliteitshulpmiddel op gebruik voorbereiden

- Sluit de accu weer aan op de stroommodule.
- De accu's moeten voor gebruik worden opgeladen.
- Laat het mobiliteitshulpmiddel alleen controleren door een erkende Invacare-leverancier.

9.6 Reiniging en desinfectie

9.6.1 Algemene veiligheidsinformatie



LET OP!

Besmettingsgevaar

- Tref voorzorgsmaatregelen voor uw eigen veiligheid en gebruik de juiste beschermingsuitrusting.



LET OP!

Risico op elektrische schokken en beschadiging van het product

- Schakel het apparaat uit en haal indien van toepassing de stekker uit het stopcontact.
- Houd bij het reinigen van elektrische onderdelen rekening met de betreffende beschermingsgraad tegen het binnendringen van water.
- Zorg dat er geen water op de stekker of het stopcontact spat.
- Raak de contactdoos niet aan als u natte handen hebt.



BELANGRIJK!

- Het gebruik van de verkeerde vloeistoffen of methoden kan het product aantasten of beschadigen.
- Alle gebruikte reinigingsmiddelen en desinfecteringsmiddelen moeten effectief zijn, met elkaar gecombineerd kunnen worden en de te reinigen materialen beschermen.
 - Gebruik nooit bijtende vloeistoffen (zuren, basen enzovoort) of schurende reinigingsmiddelen. We raden u aan een gewoon huishoudelijk reinigingsmiddel zoals vaatwasmiddel te gebruiken, indien in de reinigingsinstructies geen ander middel wordt voorgeschreven.
 - Gebruik nooit een oplosmiddel (thinner, aceton en dergelijke) waardoor de structuur van de kunststof kan veranderen of labels kunnen loslaten.
 - Zorg er altijd voor dat het product volledig droog is voordat dit weer in gebruik wordt genomen.



Volg voor reiniging en desinfectie in klinische omgevingen of omgevingen voor langdurige zorg de intern ingestelde procedures.

9.6.2 Reinigingsintervallen



BELANGRIJK!

Regelmatig reinigen en desinfecteren zorgt voor een soepele werking, verhoogt de levensduur en voorkomt besmetting.

Reinig en desinfecteer dit product

- regelmatig als het wordt gebruikt;
- voor en na onderhoudswerkzaamheden;
- als het in contact is gekomen met lichaamsvocht;
- voordat een nieuwe gebruiker er gebruik van maakt.

9.6.3 Reiniging



BELANGRIJK!

- Het product mag niet worden gereinigd in geautomatiseerde wasinrichtingen, met hogedrukreinigingsapparatuur of met stoom.



BELANGRIJK!

- Vuil, zand en zeewater kunnen de lagers beschadigen. Als stalen onderdelen beschadigd raken, kunnen ze gaan roesten.
- Stel de rolstoel niet te lang bloot aan zand en zeewater, en maak de rolstoel schoon nadat u er mee naar het strand bent geweest.
 - Eventueel vuil op de rolstoel dient u er zo snel mogelijk af te vegen met een vochtige doek. Droog de rolstoel daarna goed af.

1. Verwijder alle eventueel geïnstalleerde optionele uitrusting (alleen optionele uitrusting waarvoor geen gereedschap nodig is).
2. Neem de verschillende onderdelen af met een doek of zachte borstel, een gewoon huishoudelijk reinigingsmiddel (pH = 6-8) en warm water.
3. Spoel de onderdelen met warm water af.
4. Droog de onderdelen grondig af met een droge doek.



Versleten of mat geworden geverfde metalen oppervlakken kunt u weer glanzend maken met glansmiddel of boenwas voor auto's.

Bekleding reinigen

Raadpleeg voor het reinigen van de bekleding de instructies op de labels van de zitting, het kussen en de rugbekleding.

9.6.4 Desinfectie



Informatie over aanbevolen desinfectiemiddelen en -methoden vindt u op <https://vah-online.de/en/for-users>.

1. Neem alle goed toegankelijke oppervlakken af met een gewoon huishoudelijk ontsmettingsmiddel op een zachte doek.
2. Laat het product aan de lucht drogen.

10 Na gebruik

10.1 Geschikt maken voor hergebruik

Dit product is geschikt voor hergebruik. Om het product voor een nieuwe gebruiker gebruiksklaar te maken, voert u de volgende handelingen uit:

- Inspectie volgens het onderhoudsplan. Raadpleeg de servicehandleiding, verkrijgbaar bij Invacare.
- Schoonmaken en desinfecteren. Raadpleeg 9 *Onderhoud, pagina 103*
- Aanpassing aan de nieuwe gebruiker. Raadpleeg 5 *Montage, pagina 35*.

Zorg ervoor dat de gebruikershandleiding samen met het product wordt overhandigd.

Hergebruik het product niet als er schade of afwijkingen zijn geconstateerd.

10.2 Afvoeren



WAARSCHUWING!

Potentieel schadelijk voor het milieu

Het apparaat bevat accu's.

- Dit product bevat mogelijk stoffen die schadelijk kunnen zijn voor het milieu wanneer ze worden achtergelaten op plaatsen (stortplaatsen) die volgens de wetgeving daarvoor niet geschikt zijn.
- Gooi accu's NIET weg met normaal huishoudelijk afval.
 - Accu's MOETEN naar een daarvoor bestemd afvalverwerkingsstation worden gebracht. Het inleveren van accu's is wettelijk verplicht; er zijn geen kosten aan verbonden.
 - Voer alleen lege accu's af.
 - Dek bij lithiumaccu's die afgevoerd moeten worden de contactpunten af.
 - Meer informatie over het soort accu vindt u op het label van de accu of in het hoofdstuk 11 *Technische Specificaties, pagina 112*

Wij hopen dat u voldoende milieubewust bent om dit product na de levensduur naar een afvalverwerkingsstation te brengen.

Haal het product en de onderdelen ervan uit elkaar, zodat de verschillende materialen afzonderlijk kunnen worden gerecycled.


Gebruikte producten en verpakkingen moeten worden afgevoerd en gerecycled overeenkomstig de wet- en regelgeving voor afvalverwerking in het betreffende land.

Neem contact op met uw plaatselijke afvalverwerkingsbedrijf voor meer informatie.

11 Technische Specificaties

11.1 Technische specificaties

Deze technische gegevens gelden voor een standaardconfiguratie of vertegenwoordigen de maximaal bereikbare waarden. Deze waarden kunnen veranderen als er accessoires worden toegevoegd. De precieze wijzigingen in deze waarden worden gedetailleerd beschreven in de gedeelten over de betreffende accessoires.

 Houd er rekening mee dat de gemeten waarden in sommige gevallen tot wel ± 10 mm kunnen verschillen.

Toegestane gebruiks- en opslagomstandigheden	
Temperatuurbereik voor gebruik volgens ISO 7176-9:	<ul style="list-style-type: none"> -25 °C ... +50 °C
Aanbevolen opslagtemperatuur:	<ul style="list-style-type: none"> 15 °C
Temperatuurbereik voor opslag volgens ISO 7176-9:	<ul style="list-style-type: none"> -25 °C ... +65 °C met accu's -40 °C ... +65 °C zonder accu's

Elektrisch systeem	
Motoren	<ul style="list-style-type: none"> 2 x 250 W (Kite) 2 x 340 W (Kite Heavy Duty)
Accu's	<ul style="list-style-type: none"> 2 x 12 V/60 Ah (C20) lekvrij/gel 2 x 12 V/73,5 Ah (C20) lekvrij/gel
Hoofdzekering	<ul style="list-style-type: none"> 80 A stripzekering
Mate van bescherming	IPX4 ¹

Oplaadapparaat	
Uitgangsstroom	<ul style="list-style-type: none"> • 8 A \pm 8% • 10 A
Uitgangsspanning	<ul style="list-style-type: none"> • 24 V nominaal (12 cellen)

Achterwielbanden	
Type band	<ul style="list-style-type: none"> • 14 inch lucht, anti-lek bescherming of massief
Bandenspanning	<p>De aanbevolen maximale bandenspanning in bar of kPa wordt aangegeven op de zijkant van de band of op de rand. Als er meerdere waarden staan, geldt de laagste waarde in de betreffende eenheid.</p> <p>(Tolerantie = -0,3 bar, 1 bar = 100 kPa)</p>

Banden zwenkwielen	
Type band	<ul style="list-style-type: none"> • 10 inch lucht, anti-lek bescherming of massief • 230x60 (2.80/2.50-4) lucht of massief
Bandenspanning	<p>De aanbevolen maximale bandenspanning in bar of kPa wordt aangegeven op de zijkant van de band of op de rand. Als er meerdere waarden staan, geldt de laagste waarde in de betreffende eenheid.</p> <p>(Tolerantie = -0,3 bar, 1 bar = 100 kPa)</p>

Rijkenmerken			
Snelheid			<ul style="list-style-type: none"> • 6 km/u • 10 km/u • 12 km/u
Min. remweg			<ul style="list-style-type: none"> • 1000 mm (6 km/u) • 2100 mm (10 km/u) • 2900 mm (12 km/u)
Nominale helling ²			<ul style="list-style-type: none"> • 9° (15,8%) volgens de specificaties van de fabrikant met een laadvermogen van 160 kg, een zithoek van 4°, een rughoek van 15°
Max. hanteerbare obstakelhoogte			<ul style="list-style-type: none"> • 60 mm (100 mm met stoepklimmer)
Draaidiameter			<ul style="list-style-type: none"> • 1600 mm
Draaibreedte			<ul style="list-style-type: none"> • 1650 mm (Max-zitting) • 1450 mm (Modulite-zitting/Modulite HD-zitting)
Rijbereik in overeenstemming met ISO 7176-4 ³ :			
	60 Ah accu's	6 km/u	<ul style="list-style-type: none"> • 31 km (Kite) • 27 km (Kite Heavy Duty)
		10 km/u	<ul style="list-style-type: none"> • 34 km (Kite) • 25 km (Kite Heavy Duty)
	73,5 Ah accu's	6 km/u	<ul style="list-style-type: none"> • 39 km (Kite) • 35 km (Kite Heavy Duty)
		10 km/u	<ul style="list-style-type: none"> • 39 km (Kite) • 31 km (Kite Heavy Duty)
		12 km/u	<ul style="list-style-type: none"> • 31 km (Kite Heavy Duty)

Afmetingen in overeenstemming met ISO 7176-15	Type zitting		
	Max	Modulite	
		Standard	HD
Totale hoogte (zonder zitlift)	<ul style="list-style-type: none"> • 1180 mm 	<ul style="list-style-type: none"> • 1060 mm (eendelige zitplaat) • 990 - 1090 mm (telescopisch zitframe, verplaatsen van de rugplaat) 	<ul style="list-style-type: none"> • 990 - 1090 mm (telescopisch zitframe)
Maximale hoogte (met zitlift)	<ul style="list-style-type: none"> • 1190 - 1490 mm 	<ul style="list-style-type: none"> • 990 - 1420 mm (telescopisch zitframe, verplaatsen van de rugplaat) 	<ul style="list-style-type: none"> • 1090 - 1390 mm (telescopisch zitframe)
Max. totale breedte (onderdeel met breedste punt tussen haakjes)	<ul style="list-style-type: none"> • 760 mm 	<ul style="list-style-type: none"> • 595 mm (vork met één arm) • 625 mm (vork met twee armen) • 640 mm (gemeten vanaf buitenste rand van armsteunen bij zitbreedte 48) • 690 mm (gemeten vanaf buitenste rand van armsteunen bij zitbreedte 53) 	<ul style="list-style-type: none"> • 690 mm (gemeten vanaf buitenste rand van armsteunen bij zitbreedte 53) • 710 mm (gemeten vanaf buitenste rand van armsteunen bij zitbreedte 55)

Afmetingen in overeenstemming met ISO 7176-15		Type zitting		
		Max	Modulite	
			Standard	HD
Totale lengte (met standaardbeensteunen)		• 1140 mm		
Totale lengte (zonder standaardbeensteunen)		• 870 mm		
Lengte berging		• 965 mm	• 865 mm	
Breedte berging		• 610 mm	• 620 mm	
Hoogte berging		• 1140 mm	• 645 mm	
Vrije ruimte tot de grond		• 80 mm		
Zithoogte ⁴ :				
	Zithoek 90° ... +102°	• 460/480/500 mm	• 440/460/480/500 mm	
	Zithoek 90° ... +110°	• 460/480/500 mm	• 440/460/480/500 mm	
	Zithoek 90° ... +118°	• 510 mm (zonder zitlift) • 520 - 820 mm (met zitlift)	-	
	Zithoek 90° ... 120°	-	• 465 mm (zonder zitlift) • 465 - 765 mm (met zitlift)	• 490 mm (zonder zitlift) • 490 - 790 mm (met zitlift)

Afmetingen in overeenstemming met ISO 7176-15	Type zitting		
	Max	Modulite	
		Standard	HD
Zitbreedte (instelbereik van armsteunen tussen haakjes)	<ul style="list-style-type: none"> • 550 (560 - 600 mm⁵) 	<ul style="list-style-type: none"> • 380 mm (380 - 430 mm⁵) • 430 mm (430 - 480 mm⁵) • 480 mm (480 - 530 mm⁵) • 530 mm (530 - 580 mm⁵) 	<ul style="list-style-type: none"> • 530 mm (530 - 580 mm⁵) • 550 mm (550 - 600 mm⁵)
Zitdiepte	<ul style="list-style-type: none"> • 510 - 580 mm 	<ul style="list-style-type: none"> • 410 - 510 mm 	<ul style="list-style-type: none"> • 510 - 580 mm
Rughoogte ⁴	<ul style="list-style-type: none"> • 560 mm 	<ul style="list-style-type: none"> • 480/540 mm (draagband rugleuning) • 560 - 660 mm (telescopisch zitframe, verplaatsen van de rugplaat) 	<ul style="list-style-type: none"> • 540 mm (draagband rugleuning)
Dikte van zitkussen	<ul style="list-style-type: none"> • 100 mm 	<ul style="list-style-type: none"> • 50/75/100 mm 	<ul style="list-style-type: none"> • 90 mm
Rughoek, elektrisch ⁶	<ul style="list-style-type: none"> • 90° ... 110° • 90° ... 120° 	<ul style="list-style-type: none"> • 90° ... 120° 	
Rughoek, handmatig ⁶	<ul style="list-style-type: none"> • 90° ... 110° 	<ul style="list-style-type: none"> • 90° ... 120° 	

Afmetingen in overeenstemming met ISO 7176-15	Type zitting		
	Max	Modulite	
		Standard	HD
Hoogte armsteunen	<ul style="list-style-type: none"> • 300 - 410 mm 	<ul style="list-style-type: none"> • 245 - 310/295 - 360 mm (telescopisch zitframe met T-armsteun) 	
		<ul style="list-style-type: none"> • 230 – 360 mm (meebewegende armsteunen/inklapbare armsteunen) • 275 - 340/325 - 390 mm (eendelige zitplaat met T-armsteun) 	<ul style="list-style-type: none"> - -
Diepte armsteunen ⁷	<ul style="list-style-type: none"> • 375 mm 	<ul style="list-style-type: none"> • 325 mm (T-armsteun met standaardramp) 	
Horizontale locatie van as ⁸	<ul style="list-style-type: none"> • 128 mm 	<ul style="list-style-type: none"> • 60 mm 	
Zithoek, elektrisch verstelbaar	<ul style="list-style-type: none"> • 0° ... +12° • 0° ... +20° • 0° ... +28°⁶ 	<ul style="list-style-type: none"> • 0° ... +20° (zonder zitlift) • 0° ... +30° (met verschuiving van het zwaartepunt)⁶ 	
Zithoek, handmatige aanpassing	<ul style="list-style-type: none"> • 0° ... +12° 		

Voet- en beensteunen		
Type	Lengte	Hoek
Standard 80	<ul style="list-style-type: none"> • 350 - 450 mm 	<ul style="list-style-type: none"> • 80°
Vari F	<ul style="list-style-type: none"> • 290 - 460 mm 	<ul style="list-style-type: none"> • 70° – 0°

Voet- en beensteunen		
Type	Lengte	Hoek
Vari A	<ul style="list-style-type: none"> • 290 - 460 mm 	<ul style="list-style-type: none"> • 70° – 0°
ADE (elektrisch)	<ul style="list-style-type: none"> • 290 - 460 mm 	<ul style="list-style-type: none"> • 75° – 0°
In hoogte verstelbaar (handmatig)	<ul style="list-style-type: none"> • 350 - 450 mm 	<ul style="list-style-type: none"> • 70° – 0°

Gewicht⁹	
Leeggewicht	<ul style="list-style-type: none"> • 125 kg

Gewicht van onderdelen	
60 Ah accu's	<ul style="list-style-type: none"> • circa 19,5 kg per accu
73,5 Ah accu's	<ul style="list-style-type: none"> • circa 24,5 kg per accu

Laadvermogen	
Max. laadvermogen	<ul style="list-style-type: none"> • 136 kg (Kite) • 160 kg (Kite Heavy Duty)

Asbelasting	
Max. asbelasting voor	<ul style="list-style-type: none"> • 110 kg
Max. asbelasting achter	<ul style="list-style-type: none"> • 140 kg

1 Een IPX4-classificatie houdt in dat het elektrische systeem beschermd is tegen spatwater.

2 Statische stabiliteit in overeenstemming met ISO 7176-1 = 9° (15,8%)

Dynamische stabiliteit in overeenstemming met ISO 7176-2 = 6° (10,5%)

- 3 Opmerking: Het bereik van een mobiliteitshulpmiddel wordt sterk beïnvloed door externe factoren, zoals de snelheidsinstelling van de rolstoel, de restlading van de accu's, de omgevingstemperatuur, de lokale topografie, de kenmerken van de bestrating, de bandenspanning, het gewicht van de gebruiker, de rijstijl en het gebruik van de accu's voor verlichting, servosystemen, enzovoort.
De opgegeven waarden zijn theoretisch maximaal bereikbare waarden, gemeten in overeenstemming met ISO 7176-4.
- 4 Gemeten zonder zitkussen
- 5 De breedte is verstelbaar door middel van de zijpanelen.
- 6 Zodra de zitlift tot boven een bepaald punt is gebracht, kunt u de zit- en rughoek aanpassen; deze hoeken samen mogen in totaal maximaal 15° bedragen.
- 7 De afstand tussen het referentievlak van de rugleuning en het voorste gedeelte van de armsteunconstructie
- 8 Horizontale afstand van de wielas tot het punt waar de referentievlakken van de geladen zitting en de rugleuning elkaar kruisen.
- 9 Het werkelijke leeggewicht hangt af van de opties waarmee het mobiliteitshulpmiddel is uitgerust. Alle Invacare-mobiliteitshulpmiddelen worden gewogen bij het verlaten van de fabriek. Raadpleeg het naamplaatje voor het gemeten leeggewicht (inclusief accu's).

12 Service

12.1 Uitgevoerde controles

Met een stempel en een handtekening wordt bevestigd dat alle taken in het inspectieschema uit de onderhouds- en reparatie-instructies goed zijn uitgevoerd. De lijst met de uit te voeren controletaken is te vinden in de servicehandleiding die verkrijgbaar is via Invacare.

Inspectie bij levering	1e jaarlijkse inspectie
Stempel van erkende leverancier / datum / handtekening	Stempel van erkende leverancier / datum / handtekening
2e jaarlijkse inspectie	3e jaarlijkse inspectie

Stempel van erkende leverancier / datum / handtekening	Stempel van erkende leverancier / datum / handtekening
4e jaarlijkse inspectie	5e jaarlijkse inspectie
Stempel van erkende leverancier / datum / handtekening	Stempel van erkende leverancier / datum / handtekening

Invacare Sales

Belgium & Luxemburg:

Invacare nv
Autobaan 22
B-8210 Loppem
Tel: (32) (0)50 83 10 10
Fax: (32) (0)50 83 10 11
belgium@invacare.com
www.invacare.be

Nederland:

Invacare BV
Galvanistraat 14-3
NL-6716 AE Ede
Tel: (31) (0)318 695 757
Fax: (31) (0)318 695 758
nederland@invacare.com
www.invacare.nl



Fabrikant:

Invacare Deutschland GmbH
Kleiststraße 49
D-32457 Porta Westfalica
Germany

1550140-M 2020-01-09



Making Life's Experiences Possible®



Yes, you can.®