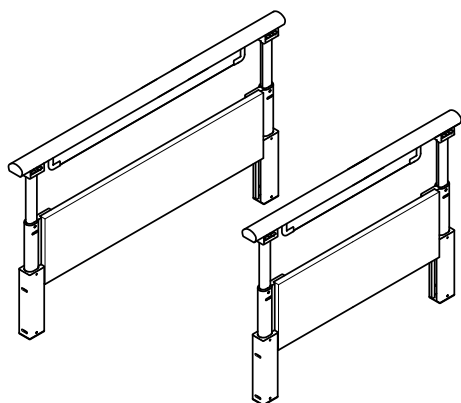


Invacare® Torill NordBed™

Invacare® Torill NordBed™ Long, Invacare® Torill NordBed™ Short



en	Side rail for Invacare® NordBed™ User Manual	1
da	Sengehest til Invacare® NordBed™ Brugsanvisning.....	3
it	Sponda laterale per Invacare® NordBed™ Manuale d'uso	4
nl	Zijhek voor Invacare® NordBed™ Gebruiksaanwijzing	6
no	Sengegrind til Invacare® NordBed™ Bruksanvisning.....	8
sv	Sänggrind för Invacare® NordBed™ Bruksanvisning.....	10

1 Introduction

This manual belongs to an Invacare accessory and is an addition to the manuals of the related Invacare product.

To ensure safety when using this accessory, read the user manual of the related product carefully and follow the safety instructions.

For further information see the user manual of the related product.

2 Installing side rails



WARNING!

Risk of personal damage

There is a risk of entrapment or squeezing, while assembling or disassembling the side rail.

- Pay attention to your fingers.
- Follow instructions carefully.
- After each assembly, check that all fittings are properly tightened and that the side rail has the correct function.



WARNING!

Risk of entrapment / suffocation

There's a risk of entrapment or suffocation between side rail and bed end.

- Never install the short and the long version of the side rail on the same bed.

One side rail per side of bed

- Always make sure that the side rail is mounted close to the head end of the bed and the distance between the bed end and the side rails top bar is more than 3 cm and less than 6 cm.

Two side rails per side of bed

- Always make sure that one side rail is mounted close to the head end and the other close to the foot end of the bed.
- Always make sure that the distance between the bed ends and the side rails top bar is more than 3 cm and less than 6 cm.
- For long side rails, additionally make sure that the middle gap between the two side rails top bars is less than 6 cm.

Mounting

Depending on the individual need of the end-user only one or two side rails of the same length can be mounted on each side of the bed.



The installation of the long and the short version of the Torill side rail is similar.

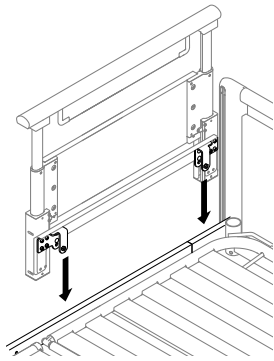


This manual MUST be given to the user of the product.
BEFORE using this product, this manual MUST be read and saved for future reference.



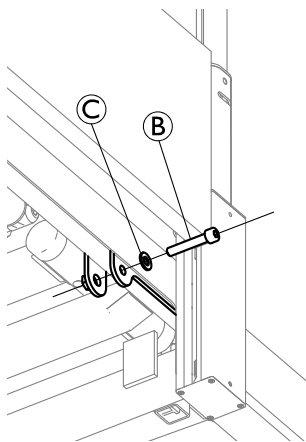
Yes, you can.®

1. Raise the side rail to its high position and remove the two bolts and washers on the brackets.
- 2.



Place both brackets of the side rail on the side tube of the mattress support platform.

3. Position the side rail with a distance of 3–6 cm between the top bar and the bed end.
- 4.



Insert the bolt (B) with washer (C) underneath the side tube of the mattress support platform and firmly tighten with a 6 mm Allen key on both brackets of the side rail.

5. Repeat the procedure at the head end on the other side of the bed or at the foot end on the same side of the bed, depending on the side rail version used, desired configuration and availability of additional side rails.

Dismount

1. Untighten the bolts and remove on both side rail brackets.
2. Lift the side rail of the side tube.

3 Operating the Torill side rail



WARNING! Risk of falling

The middle position of the side rail does not provide protection against falling out of the bed.

- Only the highest position is intended to reduce the risk for the end-user of unintentionally falling out of the bed.
- The middle position must only be used to provide support when the end-user is moving in or out of the bed.

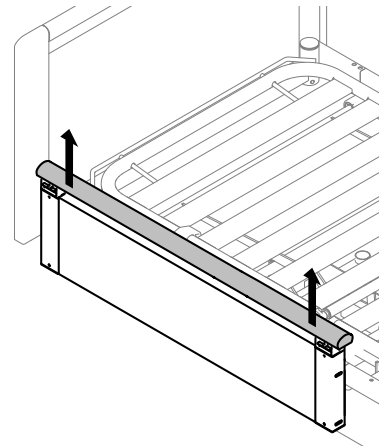
Raising the side rail



IMPORTANT!

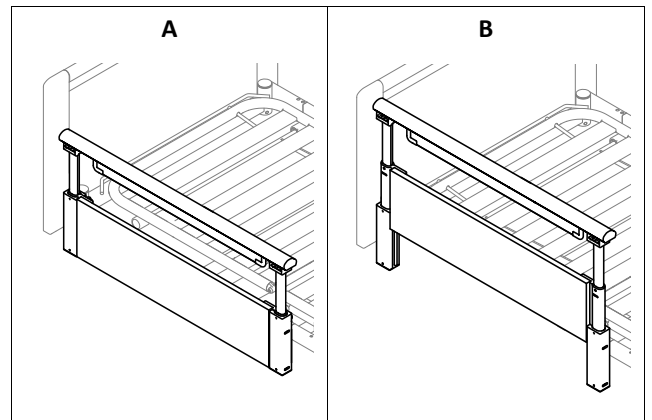
Do not push the release buttons when moving the side rail up.

- 1.



Pull the top bar upwards with both hands near the left and right end.

- 2.



To raise the side rail to the middle position (A), stop pulling upwards after a first audible click.

To raise the side rail to the high position (B), pull upwards to the upper stop.

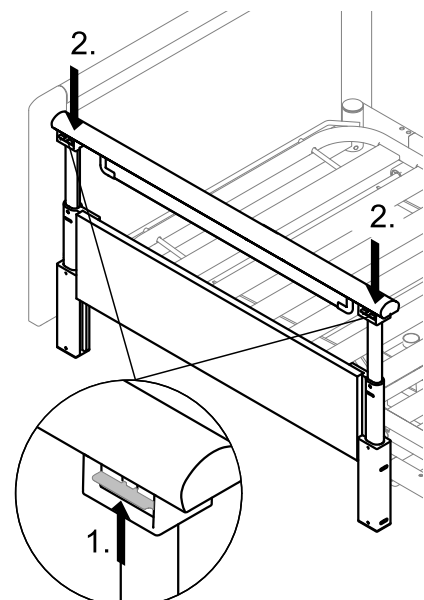
3. Push the top bar downwards to ensure it is properly locked.



If the side rail does not lock properly, perform the following steps to restore proper function.

- Pull up the top bar upwards to its stop, without pushing the release buttons.
- Lower the side rail to its lowest position as described below.

Lowering the side rail



1. Push up and hold the two release buttons.
2. To lower the side rail to the middle position, push the top bar downwards and let go the two release buttons after passing the upper locking position.
To lower the side rail to the lowest position, push the top bar downwards to the lower stop, without releasing the two release buttons.

da

1 Indledning

Denne manual hører til hjælpemidler fra Invacare og er et tillæg til manualerne til det relaterede Invacare-produkt.

Af sikkerhedsmæssige årsager for brug af dette tilbehør, bør produktets brugsanvisning læses grundigt, og sikkerhedsanvisningerne følges.

Se produktets brugsanvisning for at få yderligere oplysninger.

2 Montering af sengeheste



ADVARSEL!

Risiko for personskade

Der er risiko for at komme i klemme, når sengehesten samles eller skilles ad.

- Pas på fingrene.
- Følg anvisningerne nøje.
- Kontroller efter hver samling, at alle beslag er spændt korrekt, og at sengehesten fungerer korrekt.

2.1 Montering af Torill-sengehesten



ADVARSEL!

Fare for at komme i klemme/blive kvalt

Der er fare for at komme i klemme eller blive kvalt mellem sengehest og gavl.

- Den korte og den lange version af sengehesten må aldrig monteres på den samme seng.

Én sengehest til hver side af sengen

- Sørg altid for at montere sengehesten tæt ved sengens hovedende, og at afstanden mellem gavlen og den øverste stang på sengehesten er mere end 3 cm og mindre end 6 cm.

To sengeheste til hver side af sengen

- Sørg altid for at montere den ene sengehest tæt ved hovedenden og den anden tæt ved fodenden.
- Sørg altid for, at afstanden mellem gavlene og sengehestens øverste stang er mere end 3 cm og mindre end 6 cm.
- I forbindelse med lange sengeheste, skal du også sørge for, at afstanden mellem de to sengehestes øverste stænger er mindre end 6 cm.

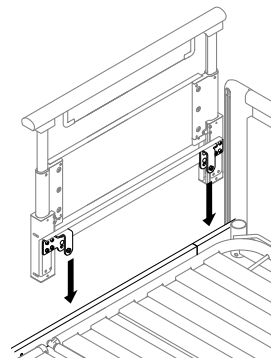
Montering

Afhængigt af slutbrugerens individuelle behov kan der monteres én eller to sengeheste i samme længde på hver side af sengen.



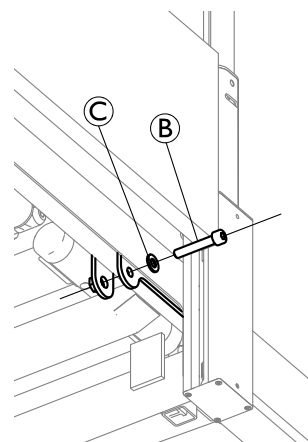
Den lange og den korte version af Torill-sengehesten monteres på samme måde.

1. Hæv sengehesten til den høje position, og fjern de to bolte og spændeskiver på beslagene.
- 2.



Placer begge beslag på sengehesten på siderøret på madrasbundplatformen.

3. Placer sengehesten med en afstand på 3-6 cm mellem den øverste stang og gavlen.
- 4.



Isæt boltene **B** med spændeskiven **C** under siderøret på madrasbundplatformen, og spænd den omhyggeligt med en 6 mm unbrakonøgle på begge sengehestens beslag.

5. Gentag proceduren i hovedenden på den anden side af sengen eller i fodenden på samme side af sengen, afhængigt af hvilken type sengehest der anvendes, den ønskede konfiguration og tilgængelighed af ekstra sengeheste.

Afmontering

1. Løsn boltene, og fjern dem på begge sengehestens beslag.
2. Løft sengehesten på siderøret.

3 Betjening af Torill-sengehest



ADVARSEL!

Risiko for at falde

Sengehestens midterste position beskytter ikke patienten mod at falde ud af sengen.

- Det er kun den højeste position, som mindsker risikoen for, at patienten utilsigtet falder ud af sengen.
- Den midterste position må kun bruges som støtte, når patienten skal op i eller ud af sengen.

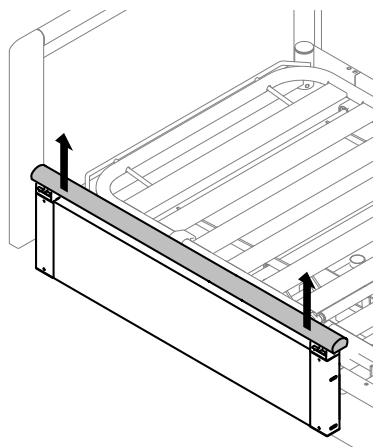
Løft af sengehesten



VIGTIGT!

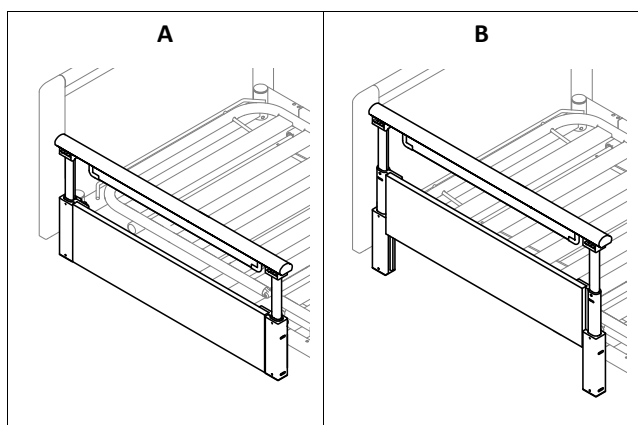
Tryk ikke på fjederknapperne, når sengehesten hæves.

1.



Træk op i den øverste stang med begge hænder i henholdsvis den venstre og højre side.


2.



Hvis du vil hæve sengehesten til den midterste position (A), skal du holde op med at trække opad, når det første klik lyder.

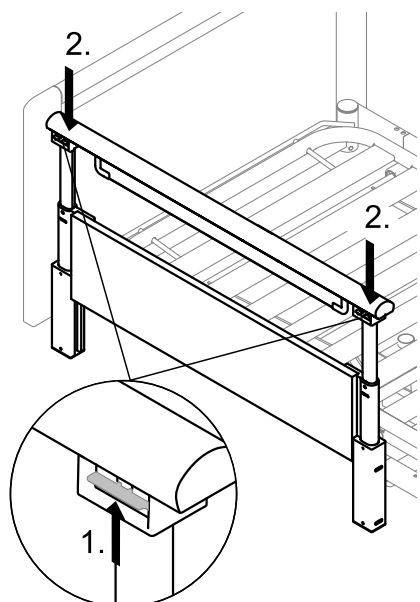
Hvis du vil hæve sengehesten til den høje position (B), skal du trække opad til det øverste stop.

3. Tryk ned på den øverste stang for at sikre, at den er låst.

 Hvis sengehesten ikke låses korrekt, skal du gøre følgende for at afhjælpe problemet.

- Træk den øverste stand opad til stoppet uden at trykke på fjederknapperne.
- Sænk sengehesten til den laveste position som beskrevet nedenfor.

Sænkning af sengehesten



1. Tryk på og hold de to fjederknapper inde.
2. Hvis du vil sænke sengehesten til den midterste position, skal du skubbe den øverste stang nedad og slippe de to fjederknapper, når den har passeret den øverste låseposition.
Hvis du vil sænke sengehesten til den laveste position, skal du skubbe den øverste stang nedad til det lave stop uden at slippe de to fjederknapper.

it

1 Introduzione

Questo manuale è relativo a un accessorio Invacare e costituisce un'integrazione ai manuali del relativo prodotto Invacare.

Per garantire la sicurezza durante l'uso dell'accessorio, leggere il manuale d'uso del prodotto correlato e seguire le istruzioni di sicurezza.

Per ulteriori informazioni consultare il manuale d'uso del prodotto correlato.

2 Installazione delle sponde laterali



ATTENZIONE!

Rischio di lesioni alle persone

Rischio di intrappolamento o di schiacciamento durante il montaggio o lo smontaggio della sponda laterale.

- Prestare attenzione alle dita.
- Seguire attentamente le istruzioni.
- Dopo ogni montaggio, controllare che tutti i raccordi siano ben serrati e che la sponda laterale funzioni correttamente.

2.1 Installazione della sponda laterale Torill



ATTENZIONE!

Rischio di intrappolamento / soffocamento

Rischio di intrappolamento o soffocamento tra la sponda laterale e il pannello.

- Non installare mai la versione breve e la versione lunga della sponda laterale sullo stesso letto.

Una sponda laterale per lato del letto

- Assicurarsi sempre che la sponda laterale sia montata vicino alla testiera del letto e che la distanza tra il pannello e le sponde laterali sia superiore a 3 cm e inferiore a 6 cm.

Due sponde laterali per lato del letto

- Assicurarsi sempre che una sponda laterale sia montata vicino alla testiera e l'altra vicino alla pediera del letto.
- Assicurarsi sempre che la distanza tra i pannelli e le sponde laterali sia superiore a 3 cm e inferiore a 6 cm.
- Per le sponde laterali lunghe, assicurarsi inoltre che lo spazio intermedio tra le due barre superiori delle sponde laterali sia inferiore a 6 cm.

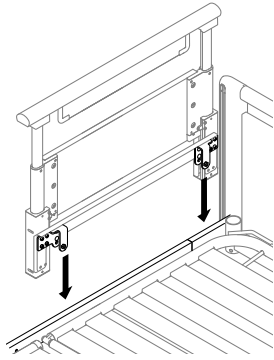
Montaggio

A seconda delle esigenze specifiche dell'utilizzatore finale, è possibile montare solo una o due sponde laterali della stessa lunghezza su ciascun lato del letto.



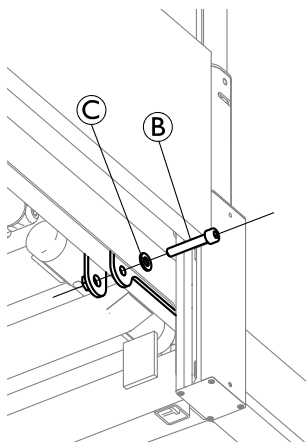
L'installazione della versione lunga e della versione corta della sponda laterale Torill è simile.

1. Sollevare la sponda laterale in modo che sia nella posizione elevata e rimuovere i due bulloni e le rondelle sulle staffe.
- 2.



Posizionare entrambe le staffe della sponda laterale sul tubo laterale della piattaforma della rete.

3. Posizionare la sponda laterale in modo che la distanza tra la barra superiore e il pannello sia pari a 3-6 cm.
- 4.



Inserire il bullone **B** con la rondella **C** sotto il tubo laterale della piattaforma della rete e serrare saldamente con una chiave a brugola da 6 mm su entrambe le staffe della sponda laterale.

5. Ripetere la procedura sulla testiera sull'altro lato del letto o sulla pediera sullo stesso lato del letto, a seconda della versione della sponda laterale utilizzata, della configurazione desiderata e della disponibilità di ulteriori sponde laterali.

Smontare

1. Allentare i bulloni e rimuoverli su entrambe le staffe della sponda laterale.
2. Sollevare la sponda laterale del tubo laterale.

3 Funzionamento della sponda laterale Torill



ATTENZIONE!

Pericolo di caduta

La posizione centrale della sponda laterale non fornisce protezione contro la caduta dal letto.

- Solo la posizione più alta è prevista per ridurre il rischio di caduta accidentale dell'utilizzatore finale dal letto.
- La posizione centrale deve essere usata solo per fornire supporto quando l'utilizzatore finale si sdraia o si alza dal letto.

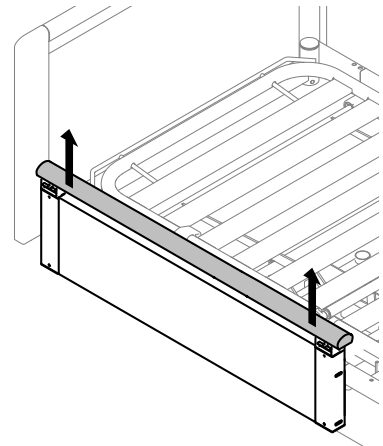
Sollevamento della sponda laterale



IMPORTANTE!

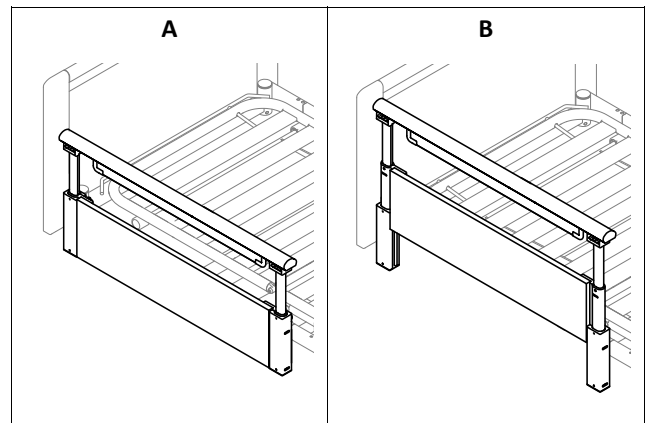
Non premere i pulsanti di rilascio mentre si solleva la sponda laterale.

- 1.



Tirare la barra superiore verso l'alto con entrambe le mani posizionate una sull'estremità sinistra e una sull'estremità destra.

- 2.



Per sollevare la sponda laterale nella posizione centrale (A), smettere di tirarla verso l'alto dopo aver udito uno scatto sonoro.

Per sollevare la sponda laterale nella posizione più alta (B), tirarla verso l'alto fino all'arresto superiore.

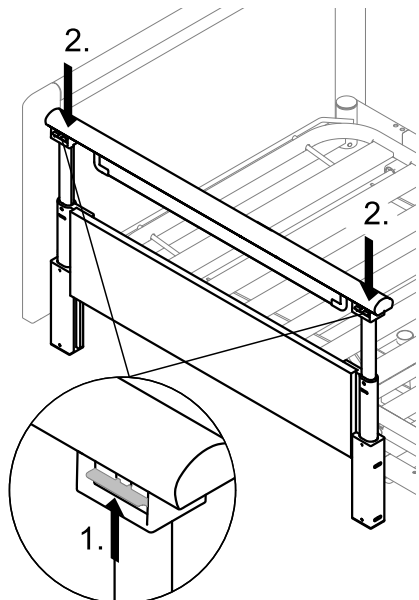
3. Spingere la barra superiore verso il basso per accertarsi che sia bloccata correttamente.



Se la sponda laterale non si blocca correttamente, eseguire i passaggi seguenti per ripristinare il funzionamento.

- Tirare la barra superiore verso l'alto fino al suo arresto senza premere i pulsanti di blocco.
- Abbassare la sponda laterale fino alla sua posizione più bassa, come descritto di seguito.

Abbassamento della sponda laterale



1. Premere e tenere premuti i due pulsanti di rilascio.
2. Per abbassare la sponda laterale nella posizione centrale, spingere la barra superiore verso il basso e rilasciare i due pulsanti di rilascio dopo aver oltrepassato la posizione di bloccaggio superiore.
Per abbassare la sponda laterale nella posizione più bassa, spingere la barra superiore verso il basso fino all'arresto più basso, senza rilasciare i due pulsanti di rilascio.

1 Inleiding

Deze handleiding hoort bij een Invacare-accessoire en is een aanvulling op de handleidingen van het Invacare-product waarvoor het accessoire wordt gebruikt.

Lees de gebruikershandleiding van het betreffende product aandachtig door en volg de veiligheidsinstructies op, zodat u zeker weet dat u het accessoire op een veilige manier gebruikt.

Zie de gebruikershandleiding van het betreffende product voor meer informatie.

2 Zijhekken plaatsen



WAARSCHUWING!

Kans op lichamelijk letsel

Pas op dat u niet bekneld raakt bij het monteren of demonteren van het zijhek.

- Let op uw vingers.
- Volg de instructies nauwgezet op.
- Controleer na elke montage of alle bevestigingen goed zijn vastgedraaid en het zijhek correct functioneert.

2.1 Het Torill-zijhek installeren



WAARSCHUWING!

Beknellings-/verstikkingsgevaar

Het risico bestaat dat lichaamsdelen of luchtwegen bekneld raken tussen het zijhek en het beduiteinde.

- Installeer nooit de korte en de lange versie van het zijhek op hetzelfde bed.

Een zijhek per kant van het bed

- Zorg er altijd voor dat het zijhek dicht bij het hoofdeinde van het bed wordt gemonteerd en dat de afstand tussen het beduiteinde en de bovenste balk van de zijhekken meer dan 3 cm en minder dan 6 cm is.

Twee zijhekken per kant van het bed

- Zorg er altijd voor dat één zijhek dicht bij het hoofdeinde en het andere zijhek dicht bij het voeteneinde van het bed is gemonteerd.
- Zorg er altijd voor dat de afstand tussen de uiteinden van het bed en de bovenste balk van de zijhekken meer dan 3 cm en minder dan 6 cm is.
- Daarnaast moet u er voor lange zijhekken tevens voor zorgen dat de middelste tussenruimte tussen de bovenste balken van de twee zijhekken minder dan 6 cm is.

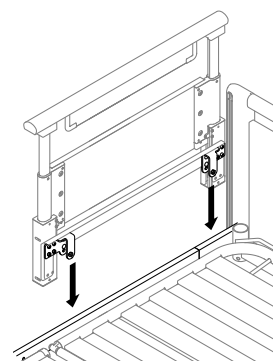
Monteren

Afhankelijk van de specifieke behoeften van de eindgebruiker kunnen er slechts een of twee zijhekken van dezelfde lengte aan elke kant van het bed worden gemonteerd.



De installatie van de lange en de korte versie van het Torill-zijhek is vergelijkbaar.

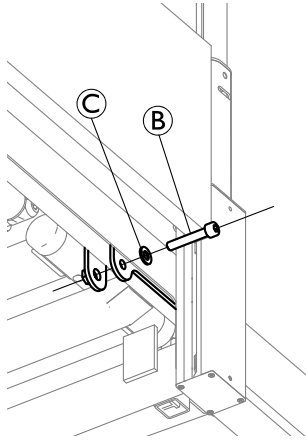
1. Trek het zijhek omhoog naar de hoogste stand en verwijder de twee bouten en sluitringen op de beugels.
- 2.



Plaats de beide beugels van het zijhek op de zijbuis van het matrasbodemplatform.

3. Plaats het zijhek met een afstand van 3 - 6 cm tussen de bovenste balk en het beduiteinde.

4.



Plaats de bout ② met sluitring ③ onder de zijbuis van het matrasbodemplatform en draai deze stevig vast met een inbusleutel van 6 mm op beide beugels van het zijhek.

5. Herhaal de procedure aan het hoofdeinde aan de andere kant van het bed of aan het voeteneinde aan dezelfde kant van het bed, afhankelijk van de gebruikte versie van het zijhek, de gewenste configuratie en de beschikbaarheid van extra zijhekken.

Verwijderen

1. Draai de bouten los en verwijder deze van de beide zijhekbeugels.
2. Til het zijhek van de zijbuis af.

3 Het Torill-zijhek bedienen



WAARSCHUWING!

Risico op vallen

- De middelste stand van het zijhek biedt geen bescherming tegen uit het bed vallen.
- Alleen de hoogste stand is bedoeld om de kans om onbedoeld uit het bed te vallen voor de eindgebruiker te verkleinen.
 - De middelste stand moet alleen worden gebruikt om ondersteuning te bieden wanneer de eindgebruiker in en uit bed stapt.

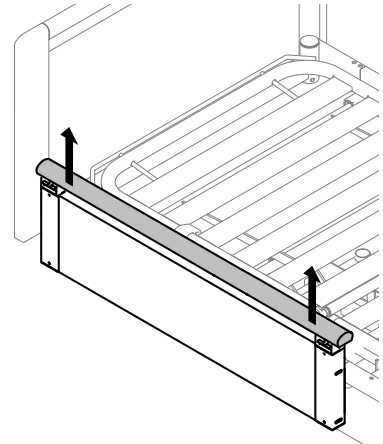
Het zijhek omhoog trekken



BELANGRIJK!

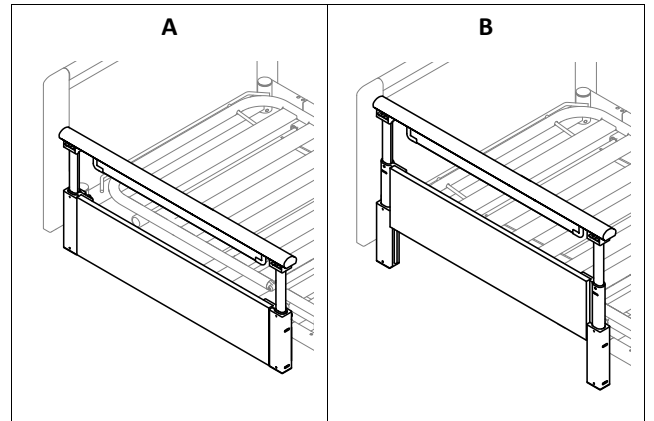
Druk niet op de ontgrendelingsknoppen wanneer u het zijhek omhoog trekt.

1.



Trek de bovenste balk vlak bij het linker- en rechteruiteinde met beide handen omhoog.

2.



Als u het zijhek omhoog wilt trekken tot de middelste stand (A), stopt u met omhoog trekken na een eerste hoorbare klik.

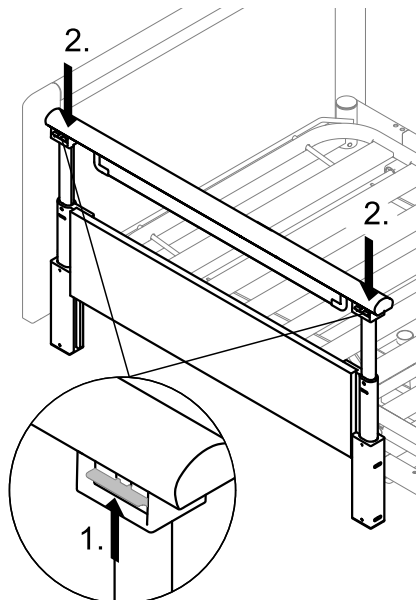
Als u het zijhek omhoog wilt trekken tot de hoogste stand (B), trekt u het zijhek omhoog tot de hoogste stoppositie.

3. Duw de bovenste balk omlaag om te controleren of deze goed is vergrendeld.



Als het zijhek niet goed is vergrendeld, voert u de volgende stappen uit om de juiste werking te herstellen.

- Trek de bovenste balk omhoog naar de stoppositie zonder op de ontgrendelingsknoppen te drukken.
- Laat het zijhek naar de laagste stand zakken zoals hieronder wordt beschreven.

Het zijhek laten zakken.

1. Duw het omhoog en houd de twee ontgrendelingsknoppen ingedrukt.
2. Als u het zijhek tot de middelste stand wilt laten zakken, duwt u de bovenste balk naar beneden en laat u de twee ontgrendelingsknoppen los na het passeren van de bovenste vergrendelingspositie.
Als u het zijhek tot de laagste stand wilt laten zakken, duwt u de bovenste balk naar beneden tot de laagste stoppositie zonder de twee ontgrendelingsknoppen los te laten.

1 Innledning

Denne bruksanvisningen er for ekstrautstyr fra Invacare og kommer i tillegg til håndbøker til det tilknyttede Invacare-produktet.

Les bruksanvisningen til det tilknyttede produktet nøye og følg sikkerhetsinstruksjonene, slik at du kan bruke ekstrautstyret på en sikker måte.

Hvis du vil ha mer informasjon, kan du se bruksanvisningen til det tilknyttede produktet.

2 Montering av sengegrinder**ADVARSEL!****Risiko for personskade**

Det er fare for klemskader under monteringen og demonteringen av sengegrinden.

- Pass på fingrene dine.
- Følg anvisningene nøye.
- Etter hver montering bør du sjekke at alle festene er godt strammet til og at sengegrinden fungerer korrekt.

2.1 Montering av Torill sengegrind**ADVARSEL!****Klem-/kvelningsfare**

Det er klem- eller kvelningsfare mellom sengegrind og endegavl.

- Monter aldri den korte og den lange versjonen av sengegrinden på den samme sengen.

Én sengegrind på hver side av sengen

- Forsikre deg alltid om at sengegrinden monteres nært hodeenden av sengen, og at avstanden mellom endegavlen og sengegrindenes øvre ribbe aldri er mer enn 3 cm eller mindre enn 6 cm.

To sengegrinder på hver side av sengen

- Forsikre seg alltid om at én sengegrind monteres nær hodeenden, og den andre nær fotenden av sengen.
- Forsikre deg alltid om at avstanden mellom endegavlene og sengegrindenes øvre ribbe aldri er mer enn 3 cm eller mindre enn 6 cm.
- Med lange sengegrinder må du også sørge for at den midtre åpningen mellom det to sengegrindenes øvre ribber er mindre enn 6 cm.

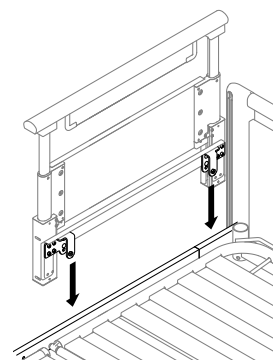
Montere

Avhengig av de individuelle behovene til sluttbrukeren, kan kun én eller to sengegrinder av samme lengde monteres på hver side av sengen.



Monteringen av den lange og den korte versjonen av Torill sengegrind er ganske lik.

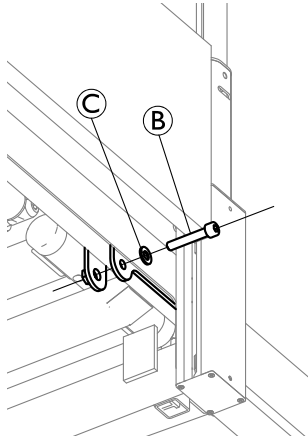
1. Hev sengegrinden til den høyeste posisjonen, og fjern de to skruene og underlagsskivene fra braketten.
- 2.



Plasser sengegrindens to braketter på siderøret til liggeflateplattformen.

3. Plasser sengegrinden slik at det blir en avstand på 3–6 cm mellom den øvre ribben og endegavlen.

4.



Sett inn skruen ⑥ med underlagsskiven ③ under siderøret til liggeflateplattformen, og stram godt med en 6 mm unbrakonøkkel på begge brakettene til sengegrinden.

- Gjenta prosedyren ved hodeenden på den andre siden av sengen eller ved fotenden på den samme siden av sengen, avhengig av hvilken sengegrindversjon du bruker, ønsket konfigurasjon og tilgjengeligheten av ekstra sengegrinder.

Demontere

- Løsne skruene og fjern dem fra begge sengegrindens braketter.
- Løft sengegrinden av siderøret.

3 Hvordan bruke Torill sengegrind



ADVARSEL!

Risiko for å falle

Sengegrindens midtre posisjon beskytter ikke mot å falle ut av sengen.

- Kun den høyeste posisjonen er beregnet på å redusere risikoen for at sluttbrukeren faller ut av sengen mot sin vilje.
- Den midtre posisjonen må kun brukes for å støtte sluttbrukeren når denne skal bevege seg ut av eller opp i sengen.

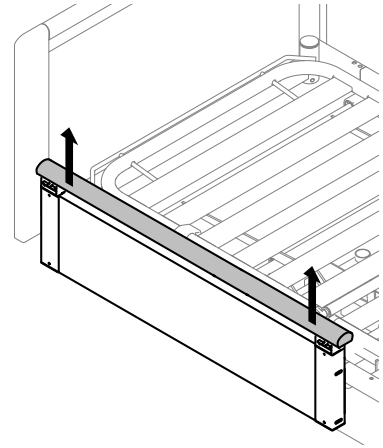
Heve sengegrinden



VIKTIG!

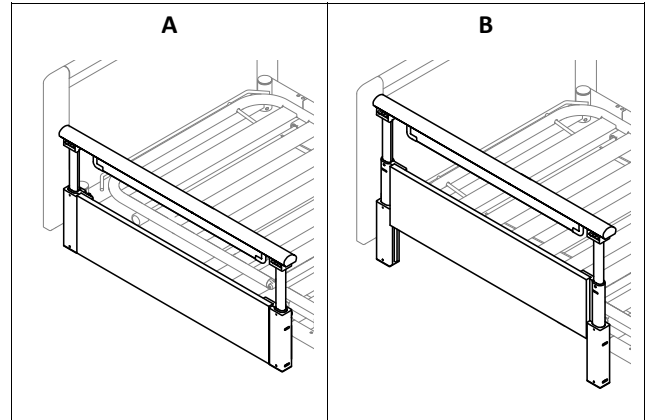
Ikke trykk på frigjøringsknappene når du flytter sengegrinden oppover.

1.



Trekk den øvre ribben oppover med begge hender nær den venstre og den høyre enden.

2.



For å heve sengegrinden til den midtre posisjonen (A), slutter du å trekke oppover etter det første hørbare klikket.

For å heve sengegrinden til den høyeste posisjonen (B), trekker du oppover til det øverste stoppet.

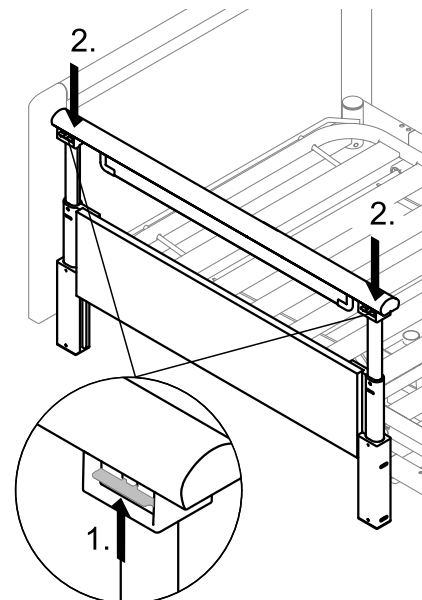
- Dytt den øvre ribben nedover for å forsikre deg om at den er låst godt på plass.



Hvis sengegrinden ikke låses skikkelig, utfører du de følgende trinnene for å oppnå full funksjonalitet.

- Trekk den øvre ribben oppover til den stopper, uten å trykke på frigjøringsknappene.
- Senk sengegrinden til den laveste posisjonen slik det beskrives nedenfor.

Senke sengegrinden



1. Trekk oppover og hold inne de to frigjøringsknappene.
2. For å senke sengegrinden til den midtre posisjonen, trykk den øvre ribben nedover og slipp opp de to frigjøringsknappene etter å ha passert den øverste låseposisjonen.
For å sende sengegrinden til den laveste posisjonen, trykk den øvre ribben nedover til det nederste stoppet uten å slippe de to frigjøringsknappene.

SV

1 Inledning

Den här bruksanvisningen tillhör ett Invacare-tillbehör och är ett komplement till bruksanvisningarna för Invacare-huvudprodukten.

För att säkerställa säkerhet vid användning av detta tillbehör, läs bruksanvisningen för huvudprodukten noggrant och följ säkerhetsinstruktionerna.

Mer information finns i bruksanvisningen för huvudprodukten.

2 Montera sänggrindar



VARNING!

Risk för personskada

Det finns risk för att du fastnar eller klämmer dig när du monterar eller demonterar sänggrinden.

- Akta fingrarna.
- Följ instruktionerna noggrant.
- Kontrollera att alla fästen har dragits åt ordentligt och att sänggrinden fungerar korrekt varje gång den monteras.

2.1 Montera Torill sänggrind



VARNING!

Risk för att fastna/kvävas

Det finns risk för att brukaren fastnar eller kvävs mellan sänggrinden och sänggaveln.

- Montera aldrig den korta och den långa versionen av sänggrinden på samma säng.

En sänggrind per sängsida

- Se alltid till att sänggrinden monteras nära sängens huvudgavel och att avståndet mellan sänggaveln och sänggrindens övre ribba är minst 3 cm och max 6 cm.

Två sänggrindar per sängsida

- Se alltid till att en sänggrind monteras nära huvudgaveln och den andra nära fotgaveln.
- Se alltid till att avståndet mellan sänggavlarna och sänggrindarnas övre ribba är mer än 3 cm och mindre än 6 cm.
- För långa sänggrindar ska du dessutom se till att mittenavståndet mellan de två sänggrindarnas övre ribbor är mindre än 6 cm.

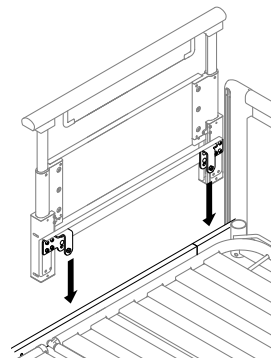
Montering

Beroende på brukarens enskilda behov kan endast en eller två sänggrindar av samma längd monteras på vardera sida av sängen.



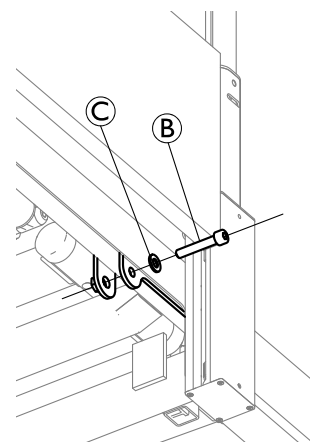
Monteringen av den långa och den korta versionen av Torill sänggrind sker på liknande sätt.

1. Lyft sänggrinden till det högre läget och ta bort fästernas två skruvar och brickor.
- 2.



Placera sänggrindens båda fästen på sängbottens sidorör.

3. Placera sänggrinden så att det finns ett avstånd på 3–6 cm mellan den övre ribban och sänggaveln.
- 4.



Sätt in skruven ② med brickan ③ under sängbottens sidorör och dra åt med en 6 mm insexnyckel vid sänggrindens båda fästen.

5. Upprepa samma procedur vid huvudgaveln på andra sidan av sängen eller vid fotgaveln på samma sida av sängen, beroende på vilken sänggrindsversion som används, önskad konfiguration och om det finns ytterligare sänggrindar tillgängliga.

Demontering

1. Skruva ut skruvarna och ta bort sänggrindens båda fästen.
2. Lyft bort sänggrinden från sidoröret.

3 Använda Torill sänggrind



VARNING!

Fallrisk

Mellanläget på sänggrinden skyddar inte mot risken för att brukaren trillar ur sängen.

- Det är bara det högsta läget som är utformat för att minska risken för att brukaren trillar ur sängen.
- Mellanläget får bara användas för att ge stöd när brukaren tar sig i och ur sängen.

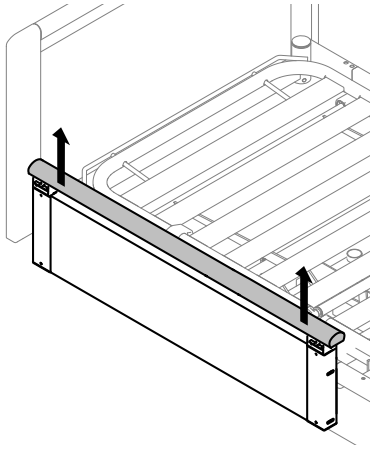
Höja sänggrinden



VIKTIGT!

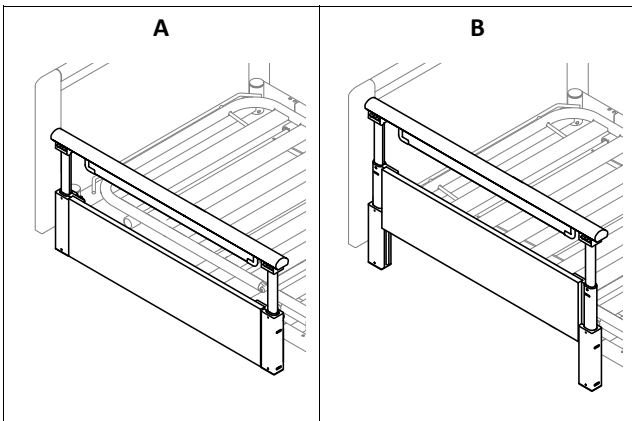
Tryck inte på utlösarknapparna när du flyttar upp sänggrinden.

1.



Dra den övre ribban uppåt med händerna längst ut till höger och vänster.

2.



Om du vill höja sänggrinden till mellanläget (A) avslutar du uppåtrörelsen när du har hört det första klicket.

Om du vill höja sänggrinden till det högre läget (B) drar du den uppåt till det övre stoppläget.

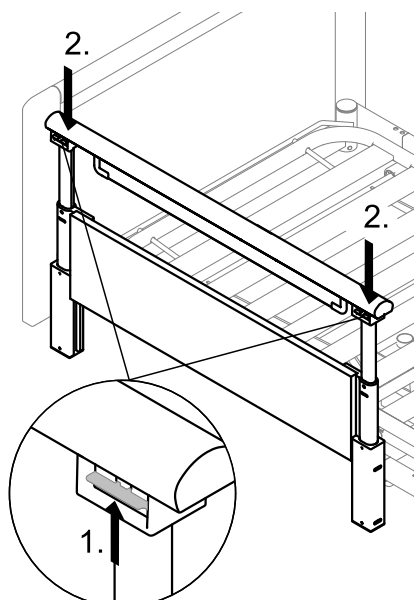
3. Tryck den övre ribban nedåt för att se till att den låses på plats.



Om sänggrinden inte låses fast ordentligt ska du utföra följande steg för att kontrollera att den fungerar som den ska.

- Lyft den övre ribban uppåt till stoppläget utan att trycka på utlösarknapparna.
- Sänk sänggrinden till det lägsta läget följande beskrivning.

Sänka sänggrinden



1. Tryck uppåt och håll in de två utlösarknapparna.
2. Om du vill sänka sänggrinden till mellanläget trycker du ned den övre ribban. Släpp de två utlösarknapparna när du har passerat det övre låsläget. Om du vill sänka sänggrinden till det lägsta läget trycker du ned den övre ribban till det nedre stoppläget, utan att släppa de två utlösarknapparna.

Invacare Sales Companies

Belgium & Luxemburg:

Invacare nv
Autobaan 22
B-8210 Loppem
Tel: (32) (0)50 83 10 10
Fax: (32) (0)50 83 10 11
belgium@invacare.com
www.invacare.be

Danmark:

Invacare A/S
Sdr. Ringvej 37
DK-2605 Brøndby
Tel: (45) (0)36 90 00 00
Fax: (45) (0)36 90 00 01
denmark@invacare.com
www.invacare.dk

Deutschland:

Invacare GmbH,
Alemannenstraße 10
D-88316 Isny
Tel: (49) (0)7562 700 0
Fax: (49) (0)7562 700 66
kontakt@invacare.com
www.invacare.de

España:

Invacare SA
c/Areny s/n, Polígon Industrial de
Celrà
E-17460 Celrà (Girona)
Tel: (34) (0)972 49 32 00
Fax: (34) (0)972 49 32 20
contactsp@invacare.com
www.invacare.es

France:

Invacare Poirier SAS
Route de St Roch
F-37230 Fondettes
Tel: (33) (0)2 47 62 64 66
Fax: (33) (0)2 47 42 12 24
contactfr@invacare.com
www.invacare.fr

Italia:

Invacare Mecc San s.r.l.,
Via dei Pini 62,
I-36016 Thiene (VI)
Tel: (39) 0445 38 00 59
Fax: (39) 0445 38 00 34
italia@invacare.com
www.invacare.it

Ireland:

Invacare Ireland Ltd,
Unit 5 Seatown Business Campus
Seatown Road, Swords, County
Dublin
Tel : (353) 1 810 7084
Fax: (353) 1 810 7085
ireland@invacare.com
www.invacare.ie

Nederland:

Invacare BV
Galvanistraat 14-3
NL-6716 AE Ede
Tel: (31) (0)318 695 757
Fax: (31) (0)318 695 758
nederland@invacare.com
www.invacare.nl

Norge:

Invacare AS
Grensesvingen 9, Postboks 6230,
Etterstad
N-0603 Oslo
Tel: (47) (0)22 57 95 00
Fax: (47) (0)22 57 95 01
norway@invacare.com
www.invacare.no

Österreich:

Invacare Austria GmbH
Herzog-Odilo-Straße 101
A-5310 Mondsee-Tiefgraben
Tel: (43) 6232 5535 0
Fax: (43) 6232 5535 4
info-austria@invacare.com
www.invacare.at

Portugal:

Invacare Lda
Rua Estrada Velha, 949
P-4465-784 Leça do Balio
Tel: (351) (0)225 1059 46/47
Fax: (351) (0)225 1057 39
portugal@invacare.com
www.invacare.pt

Schweiz / Suisse / Svizzera:

Invacare AG
Benkenstrasse 260
CH-4108 Witterswil
Tel: (41) (0)61 487 70 80
Fax: (41) (0)61 487 70 81
switzerland@invacare.com
www.invacare.ch

Suomi:

Camp Mobility
Patamäenkatu 5, 33900 Tampere
Puhelin 09-35076310
info@campmobility.fi
www.campmobility.fi

Sverige:

Invacare AB
Fagerstagatan 9
S-163 53 Spånga
Tel: (46) (0)8 761 70 90
Fax: (46) (0)8 761 81 08
sweden@invacare.com
www.invacare.se

United Kingdom:

Invacare Limited
Pencoed Technology Park, Pencoed
Bridgend CF35 5AQ
Tel: (44) (0) 1656 776 222
Fax: (44) (0) 1656 776 220
uk@invacare.com
www.invacare.co.uk



©2019 Invacare Corporation. All rights reserved. Republication, duplication or modification in whole or in part is prohibited without prior written permission from Invacare. Trademarks are identified by ™ and ®. All trademarks are owned by or licensed to Invacare Corporation or its subsidiaries unless otherwise noted.



Invacare Rea AB
Växjövägen 303
SE-343 71 Diö
Sweden

1660285-A 2019-06-11



Making Life's Experiences Possible®



Yes, you can.®