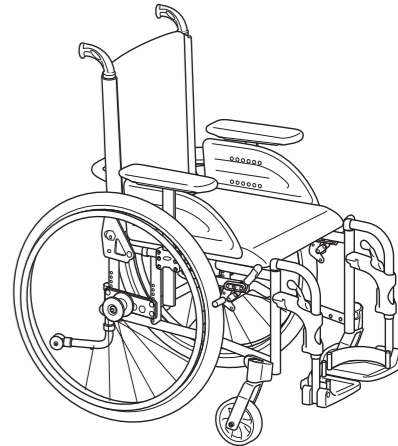


INVACARE REA AB
Växjövägen 303
SE-343 71 DIÖ, SWEDEN



Invacare® XLT

