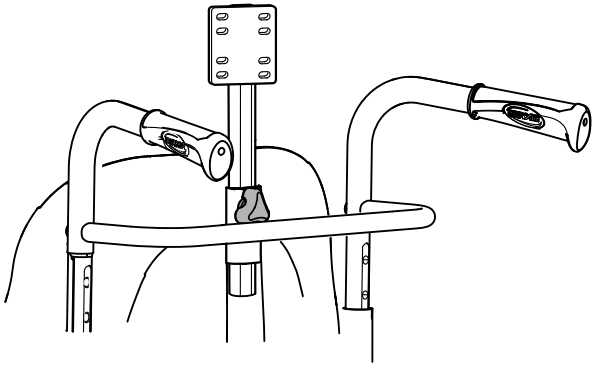


Rea® Dahlia® 30 / 45, Rea® Azalea®, Rea® Clematis®

es **Soporte para reposacabezas y reposacuellos universal**

Manual de servicio



I General

es

I.1 Acerca de este manual

Este manual es un anexo del manual del usuario del producto relacionado y pertenece a una funcionalidad especial. Para garantizar la seguridad cuando utilice el producto, lea detenidamente el manual del usuario del producto relacionado y siga las instrucciones de seguridad.

En este manual del usuario, las advertencias están indicadas con símbolos. A los símbolos de las advertencias se les añade un encabezado que indica la gravedad del peligro.



PRECAUCIÓN

Indica una situación peligrosa que, si no se evita, puede tener como consecuencia lesiones menos graves.



IMPORTANTE

Indica una situación peligrosa que, si no se evita, puede tener como consecuencia daños a la propiedad.

I.2 Uso previsto

Este producto está diseñado para simplificar el montaje de reposacabezas y reposacuellos adaptados especialmente. Este componente no pertenece a la gama de productos de Invacare con la marca CE. El propósito es utilizar este componente solo para adaptaciones personalizadas, es decir, "productos a medida" de acuerdo con la directiva europea 93/42/CEE relacionada con los dispositivos médicos como producto técnico médico a medida.



Importante

- Este producto solo deben usarlo distribuidores y centros de ayuda técnica.

2 Seguridad

2.1 Información general



Importante

- Lea por completo los manuales del usuario, incluidos los números de artículo que se mencionan a continuación, para obtener información sobre el uso previsto y otras especificaciones cuando se realicen adaptaciones a medida.

Rea® Azalea®	1488727
Rea® Clematis®	1439960
Rea® Dahlia® 30 / 45	1572307



Los manuales del usuario se pueden encontrar en el sitio web de Invacare.

2.2 Restricciones para el transporte en vehículos



¡ADVERTENCIA!

Riesgo de lesiones

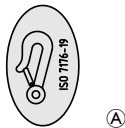
- El reposacuellos forma parte del sistema de seguridad al transportar la silla de ruedas con el usuario en un vehículo. Se han realizado todas las pruebas con reposacabezas y reposacuellos estándar de Invacare y no son aplicables a componentes adaptados.
- Una silla de ruedas equipada con el soporte para reposacabezas y reposacuellos universal no debe usarse nunca como asiento en un vehículo durante el transporte.

DISTRIBUIDOR: Conserve este manual. Los procedimientos descritos en este manual DEBE realizarlos un técnico cualificado.

rea®

INVACARE

Yes, you can.®

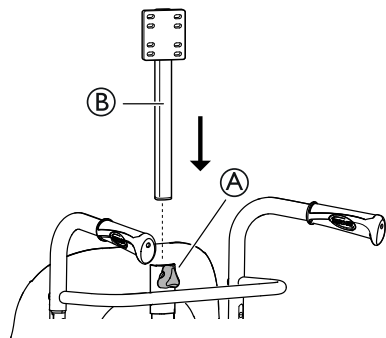


- i** Quite las etiquetas de “puntos de sujeción” **A** de la parte anterior y posterior de la silla de ruedas para evitar una utilización incorrecta.

3 Componentes

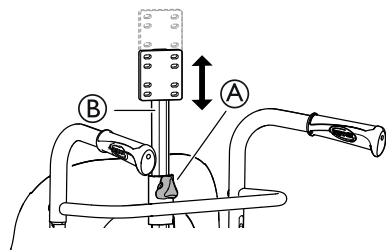
3.1 Accesorio para reposacabezas y reposacuellos universal

Montaje del soporte para reposacabezas y reposacuellos universal



1. Afloje el tornillo manual **A**.
2. Monte el soporte para reposacuellos **B** en el accesorio para reposacuellos del respaldo o en el soporte de la empuñadura.
3. Vuelva a apretar el tornillo manual **A**.

Ajuste de la altura



1. Afloje el tornillo manual **A**.
2. Ajuste de la altura del soporte para reposacuellos **B** hasta conseguir la posición deseada.
3. Vuelva a apretar el tornillo manual **A**.

Comprobación final

- !** **Importante**
- Después de cualquier ajuste de la silla de ruedas, debe inspeccionar siempre el producto de acuerdo con la posible función descrita en el manual del usuario. Si alguna función descrita en el manual del usuario no funciona de forma adecuada, no use el producto.

España:

Invacare SA
c/Areny s/n, Polígon Industrial de
Celrà
E-17460 Celrà (Girona)
Tel: (34) (0)972 49 32 00
Fax: (34) (0)972 49 32 20
contactsp@invacare.com
www.invacare.es

Todos los derechos reservados.
Prohibida la reedición, copia o
modificación total o parcial sin
previa autorización por escrito de
Invacare. Las marcas comerciales
se identifican con [™] y [®]. Todas las
marcas comerciales son propiedad
de Invacare Corporation o
de sus filiales, o bien Invacare
Corporation o sus filiales cuentan
con las correspondientes licencias,
a menos que se estipule lo
contrario.

**Fabricante:**

Invacare Rea AB
Växjövägen 303
SE-343 71 Diö
Sweden

1582470-A 2015-03-01



Making Life's Experiences Possible™

rea[®]



Yes, you can.