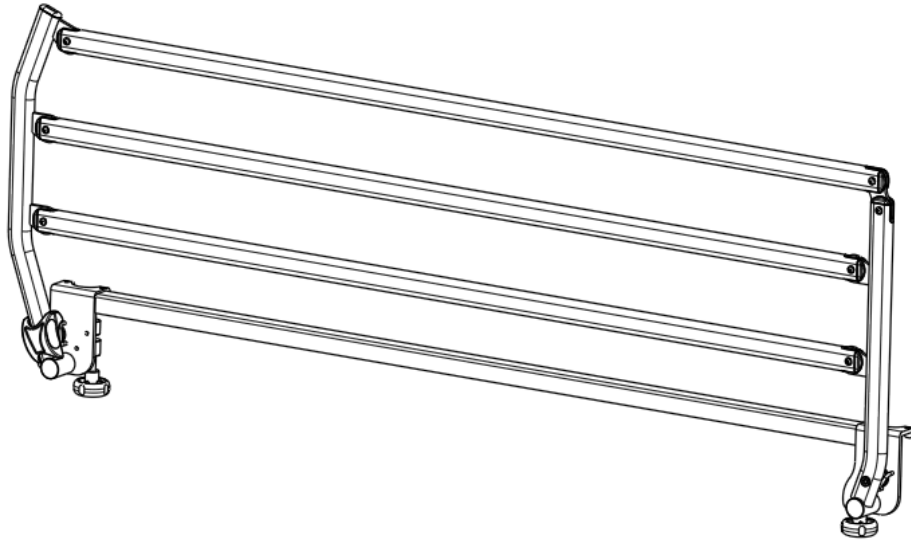




Yes, you can.®

Invacare® **Verso™ II**



BARRIERES LATERALES UNIQUEMENT POUR LITS *Invacare*®

ALEGIO™
SCAN BED™
ETUDE™
SONATA™



NF EN 1970-A1 & NF EN 60601-2-52

Vous avez choisi la barrière latérale escamotable *Invacare® Verso™II*, spécialement conçue pour éviter la chute des patients pendant leur sommeil et leur transport.

En aucun cas elle n'est conçue pour empêcher un patient de sortir volontairement de son lit.

La barrière *Verso™II* permet une manipulation facile et assure une plus grande sécurité pour le patient.

La conception de la *Verso™II* privilégie la manipulation par une tierce personne, (Personnel soignant, Aide à domicile, famille...) et non pas par le patient lui-même. Son utilisation est uniquement destinée aux soins à domicile.

Invacare® est certifiée DS/EN ISO 9001 et ISO 13485, ce qui assure à nos clients des produits de qualité uniforme.

Tout au long du processus de production, nos matériaux/produits font l'objet de contrôles qualité réalisés par les opérateurs. Un essai final est effectué lorsque le produit est totalement assemblé.

Si le produit ne répond pas aux exigences de qualité d'*Invacare®*, il est refusé lors du contrôle qualité.

En cas de problème en rapport avec le produit livré, contacter votre fournisseur local *Invacare®*.

Invacare® décline toute responsabilité si le produit est utilisé ou assemblé de toute autre façon que

celle indiquée dans le présent guide utilisateur. Seuls les accessoires proposés par *Invacare®* peuvent être utilisés sur la barrière escamotable *Verso™II*.

Invacare® indique que la durée de vie moyenne de ce produit est de dix ans, considérant que le produit ait été correctement entretenu selon les recommandations du fabricant.

Lire intégralement et se familiariser avec le présent guide utilisateur avant d'installer et de manipuler cette barrière.



1. General

- *Invacare® Verso™II* présente le marquage CE conformément à la directive 93/42/CEE concernant les appareils médicaux.
- *Invacare® Verso™II* a été testé selon les normes NF EN 1970-A1 & NF EN 60601-2-52.
- *Invacare® Verso™II* a fait l'objet d'une analyse des risques selon EN ISO 14971.

Symboles

Le produit doit être recyclé conformément à la réglementation du traitement des déchets:



Se référer au manuel d'utilisation :



2. Sécurité

Consulter attentivement les risques suivants avant toute utilisation de la barrière latérale :



L'utilisation pour des patients avec une anatomie atypique peut créer des risques de blessure.

Cette barrière latérale a été conçue pour des patients avec une taille adulte typique, ne pas utiliser ce produit pour des enfants de moins de 12 ans ou pour des patients avec une anatomie atypique. Tout enfant de moins de 12 ans à proximité de ce produit doit être surveillé afin d'éviter tout risque potentiel d'accident.

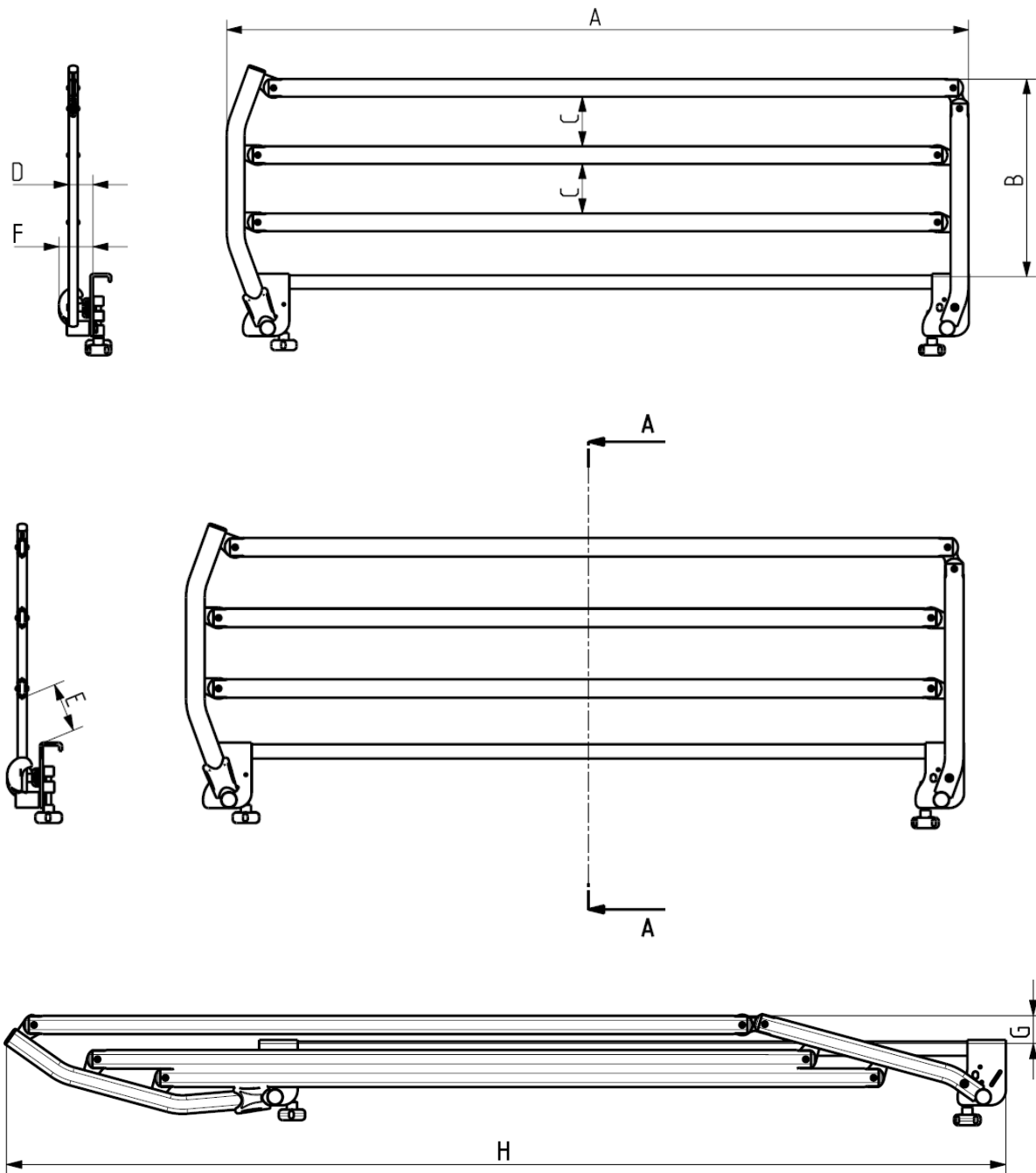
La barrière doit être manipulée avec précaution lorsque le patient est dans le lit.

Invacare® décline toute responsabilité pour tout usage, changement ou assemblage de la barrière *Verso™II* montée sur le lit, différents de ceux indiqués dans le présent guide utilisateur.

Il existe un risque de pincement ou de coincement pendant l'opération de pliage ou dépliage de la barrière.

Ne jamais forcer ou lâcher la barrière durant sa manipulation.

3. Caractéristiques techniques



Caractéristiques générales

A → Longueur: 1500mm

B → Hauteur: 400mm

C → Espaces entre barreaux: 100mm

D → Dimension extérieure: 50mm

E → Espace entre lit et barreau inférieur: 100mm

F → Dimension hors tout (bouton): 70mm

G → Hauteur en état replié: 55mm

H → Longueur en état plié: 1940mm

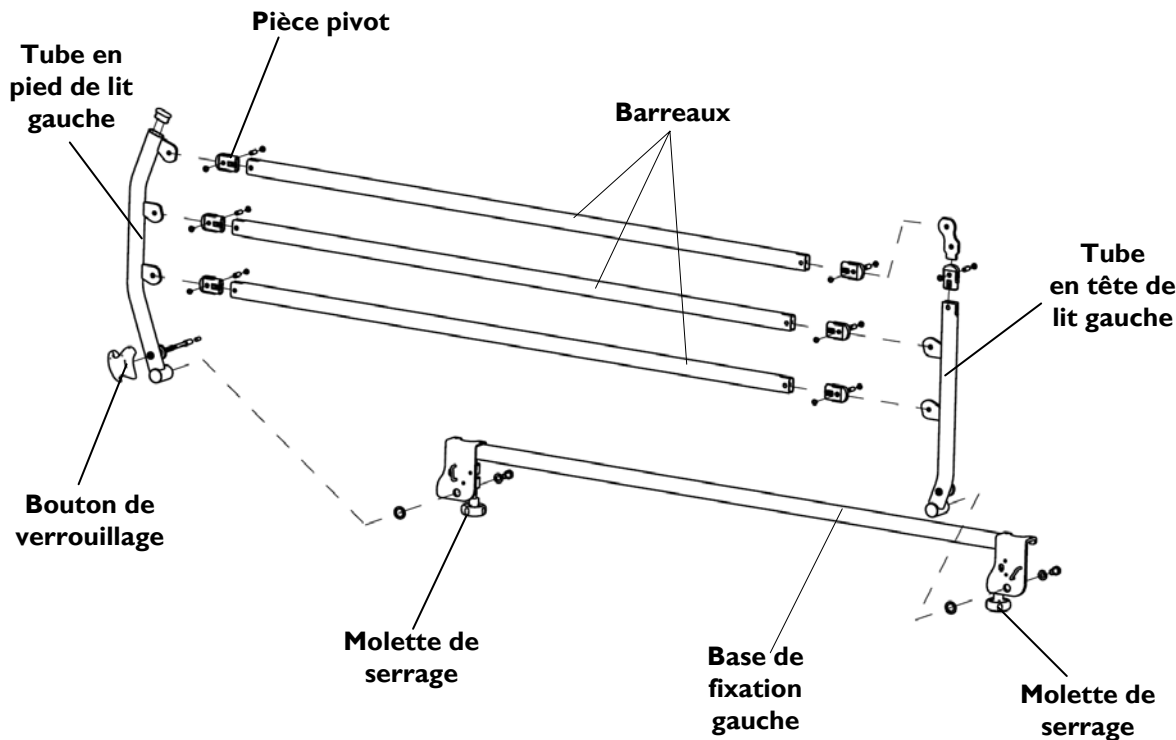
Effort maxi à exercer sur le bouton → 40N

Poids total (poids sans carton) → 9.3Kg/Unité

Hauteur matelas Mini: 100mm

Hauteur matelas Maxi: 180mm

4. Composants et leurs fonctions



Accessoires

Vous devez utiliser des pièces détachées Invacare® disponibles chez tous les Distributeurs Invacare®. Pour toutes réparations, veuillez vous adresser à votre distributeur qui se chargera de retourner votre barrière au Service Après Vente Invacare®.

5. Montage et installation sur lits Invacare® uniquement

Déballage

Si l'emballage s'avère être endommagé à la réception, chaque barrière doit être examinée afin de détecter les éventuels défauts apparents. En cas de dommage, veuillez contacter Invacare®.

Instructions d'assemblage

La barrière est fournie entièrement montée et prête à être installée sur le lit. Aucun outil n'est nécessaire à son installation.

1. L'installation sur le lit doit être effectuée avec la barrière en position verrouillée.
2. Placer les deux mâchoires de la barrière sur le cadre du lit, en positionnant le bouton de verrouillage en pied de lit. La mâchoire opposée se met à cheval sur le support de potence pour assurer un espace inférieur à 60mm (< 60 mm) entre la barrière et le panneau de tête de lit (voir illustration A ci-dessous).
3. Pour les lits équipés de panneaux à verrouillage rapide, il faut préalablement escamoter (tirer et tourner $\frac{1}{4}$ de tour) la gâchette, positionner la mâchoire en tête de lit sous la gâchette comme précédemment et la reverrouiller (voir illustration B ci-dessous).
4. Une fois les mâchoires bien positionnées sur le cadre de lit, fixer la barrière à l'aide des deux molettes de serrage en les serrant fermement.

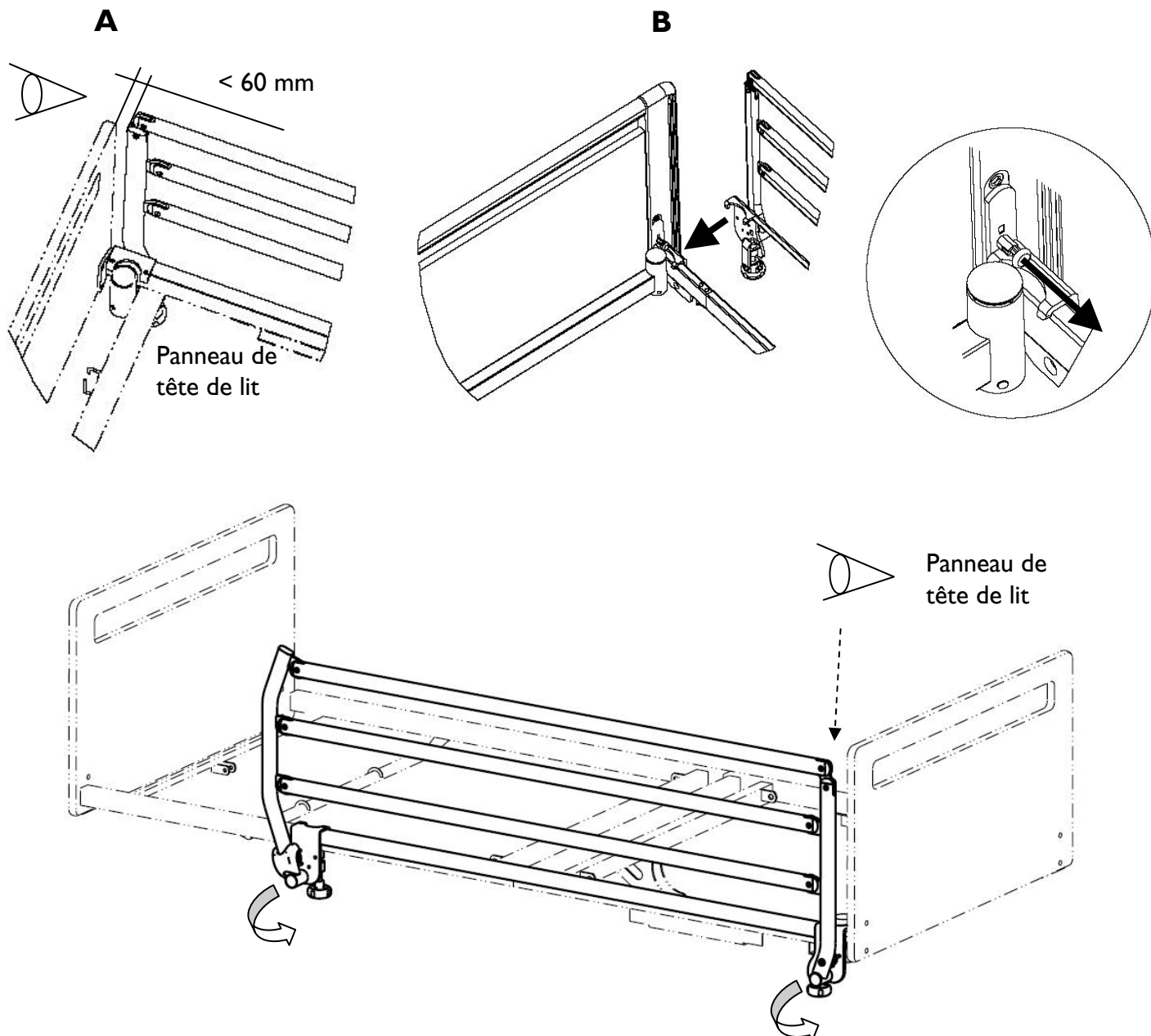


Attention : ne pas serrer et/ou un serrage insuffisant peuvent entraîner un risque de chute de la barrière et/ou du patient.

5. Faire quelques manipulations afin de vérifier le bon fonctionnement (pliage/dépliage, verrouillage/déverrouillage, serrage des fixations, etc.)



Attention : s'assurer de son parfait verrouillage en appliquant un mouvement alternatif longitudinal à la barrière et vérifier que l'ergot de verrouillage est bien positionné dans son logement.



6. Instruction d'utilisation

Pour ouvrir (replier la barrière) :

Tirer sur le bouton de déverrouillage et commencer simultanément à abaisser la barrière avec l'autre main positionnée sur le barreau horizontal supérieur. Ne pas appliquer de contrainte sur la barrière pour faciliter son déverrouillage. Relâcher le bouton durant la manipulation, et replier la barrière jusqu'en butée basse (en dessous du matelas).



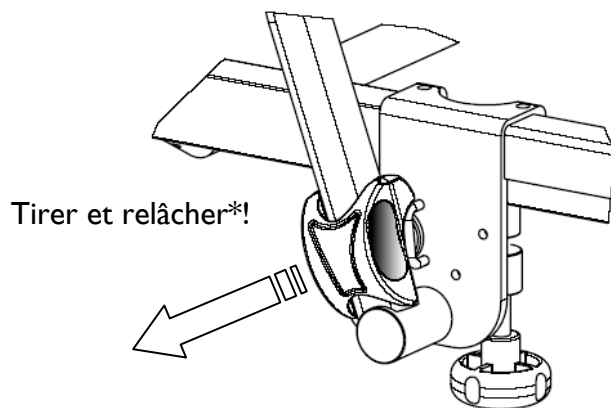
Faire attention à ne pas pincer le patient au cours de cette étape.
Avec le lit Medley Low, il y a un risque de pincement des pieds avec les mâchoires de verrouillage due à la position surbaissée du plan de couchage. Ajuster la position des pieds en conséquence.
Pour éviter tout pincement lors de la manipulation, les doigts doivent être positionnés dans les 2 parties creusées, prévues à cet effet, dans le bouton de verrouillage (partie grisée en page suivante)

Pour fermer (déployer la barrière) :

Prendre la barrière par son barreau supérieur et la lever jusqu'à ce qu'elle s'enclenche dans le système de verrouillage.



Faire très attention de ne pas pincer le patient durant cette étape.



* Relâcher juste après le début du repliage de la barrière.



Attention : s'assurer de son parfait verrouillage en appliquant un mouvement alternatif longitudinal à la barrière et vérifier que l'ergot de verrouillage est bien positionné dans son logement. Toujours vérifier le bon verrouillage de la barrière avant de laisser le patient sans surveillance.

7. Maintenance and nettoyage

Maintenance

- Les barrières escamotables **Verso™II** en acier époxy ne nécessitent pas de maintenance particulière. Après 3 mois d'utilisation, contrôler le bon serrage des fixations, le système de verrouillage et son mécanisme. En cas d'utilisation normale, le contrôle d'entretien doit être effectué chaque année.
- Lors de l'abaissement de la barrière, accompagner son mouvement en la maintenant jusqu'à ce qu'elle arrive dans sa position basse complète (en dessous du matelas), cela assure la durée de vie du produit.

Nettoyage

- Nettoyer à l'aide d'une éponge ou d'un chiffon humide. Utiliser des détergents ordinaires. Sécher.
- Ne jamais utiliser d'acides, d'alcalins ou de solvants tels que l'acétone ou les diluants celluloseux.

Attention

- Vérifier que les barrières latérales aient été correctement fixées et verrouillées.
- Lors du montage et de l'utilisation des barrières, prendre garde à ne pas se pincer les doigts.

Assistance

- Dans le cas peu probable où le produit fourni présenterait des anomalies, contacter votre fournisseur *Invacare®*.
- *Invacare®* ne peut être tenu responsable de dommages provoqués par une utilisation incorrecte ou non prévue dans le présent manuel.

Garantie

La barrière latérale escamotable **Verso™II** est garantie 2 ans après sa vente. La garantie s'applique uniquement pour les défauts de fabrication.

Restrictions

La garantie ne prend pas en compte les situations suivantes:

- Mauvaise utilisation, stockage ou utilisation indue.
- Usure normale due à l'utilisation du produit.
- Mauvaise conservation.
- Démontage, réparation ou modification du produit par d'autres personnes non autorisées.