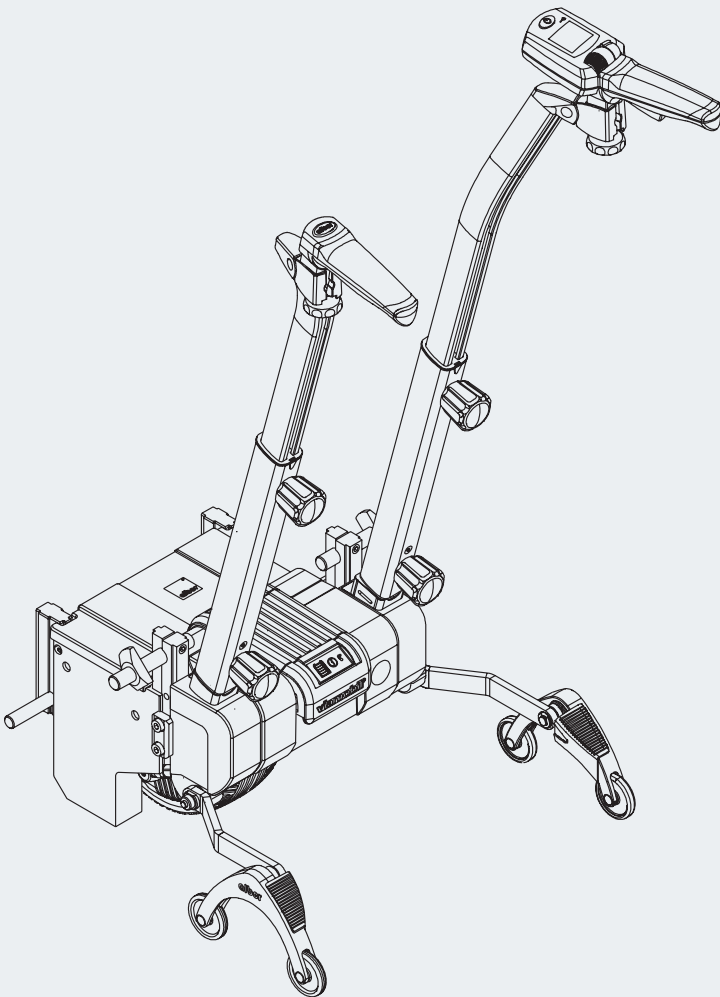


alber®

Schieben und Bremsen
leicht gemacht

viamobil®



CE

Service Center (Deutschland)

Montag bis Donnerstag von

8.00 - 18.00 Uhr

Freitags von

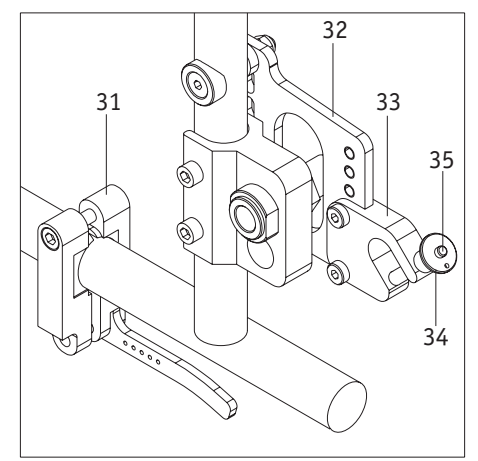
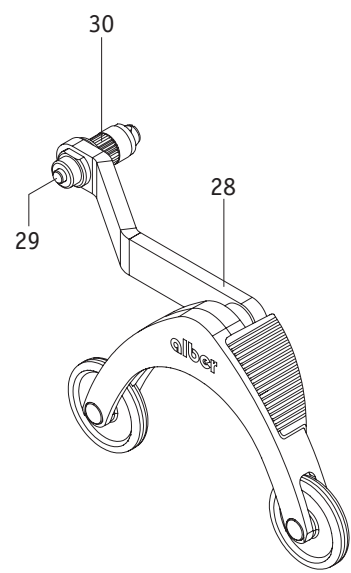
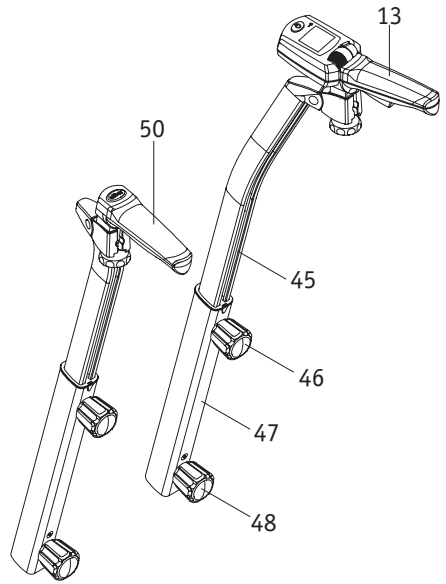
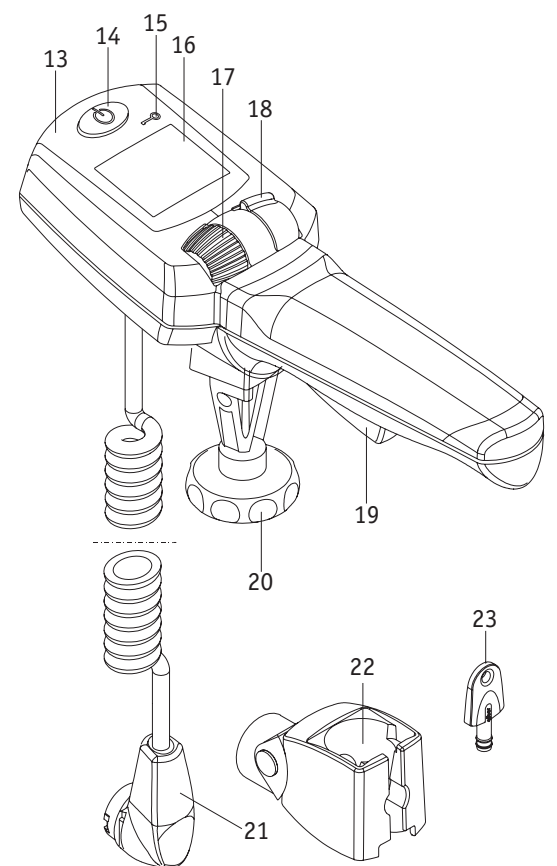
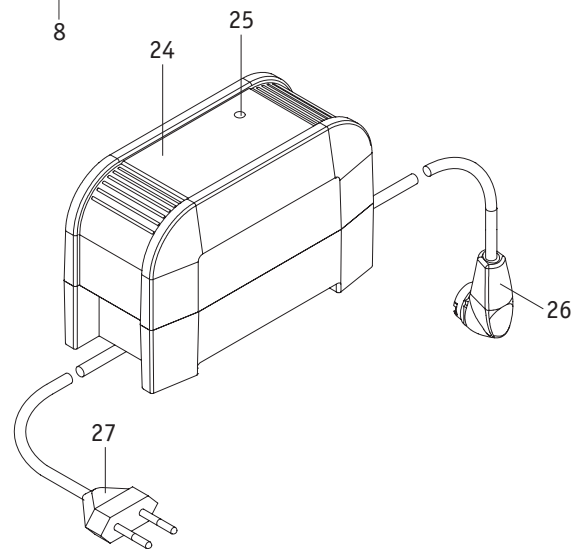
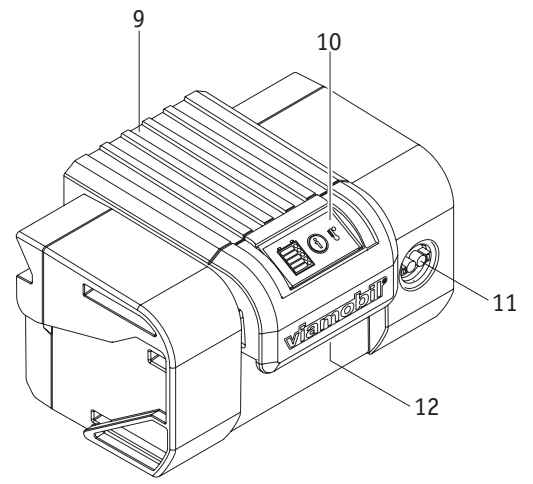
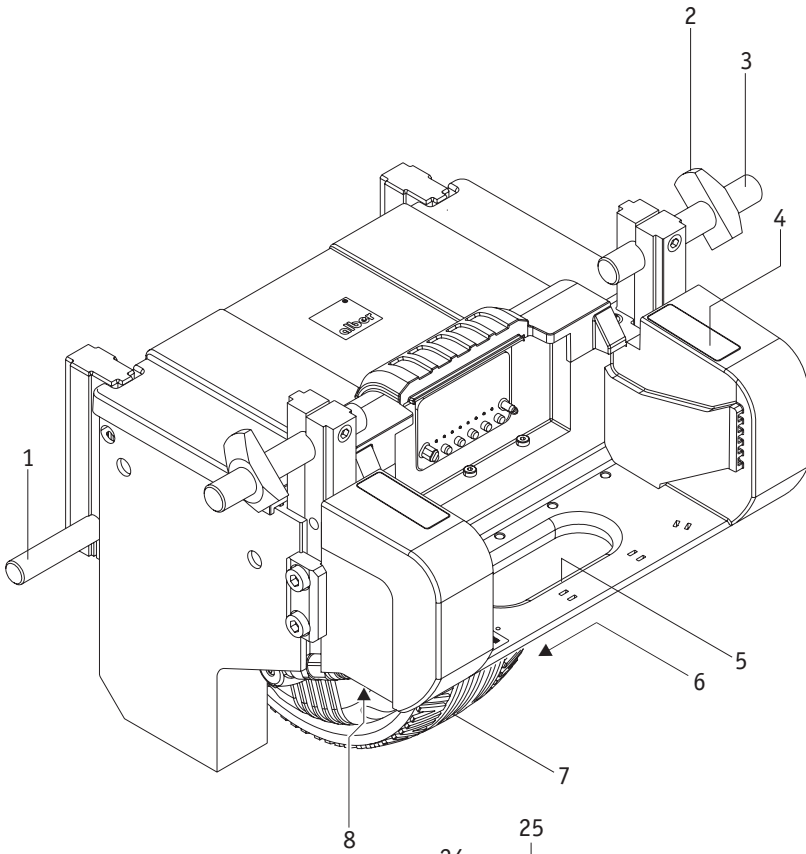
8.00 - 16.00 Uhr

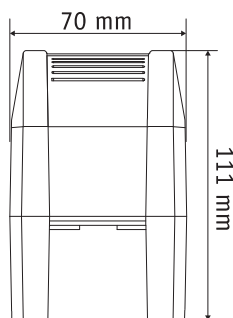
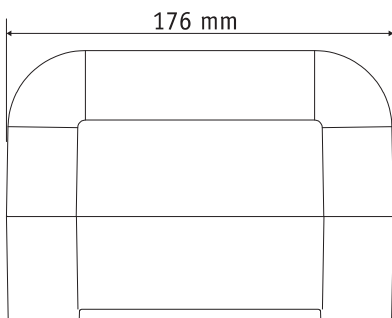
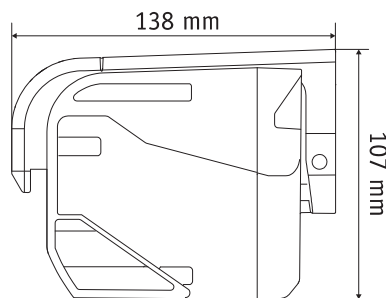
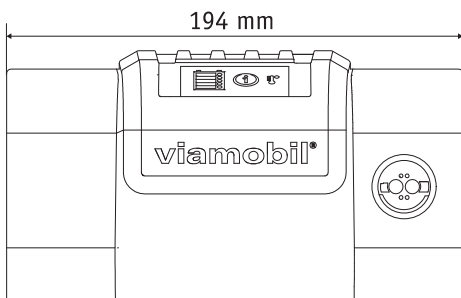
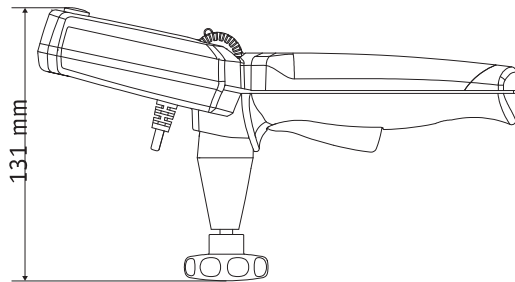
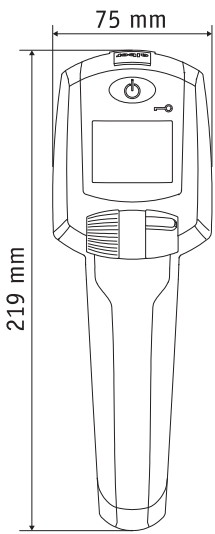
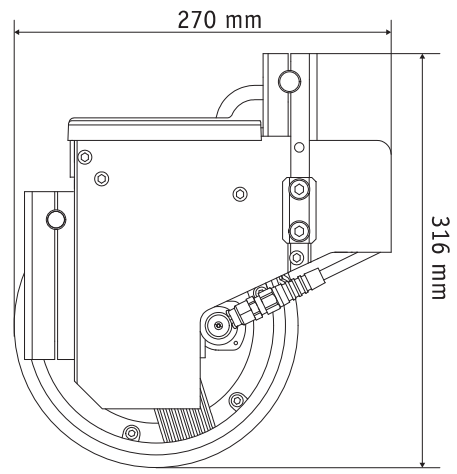
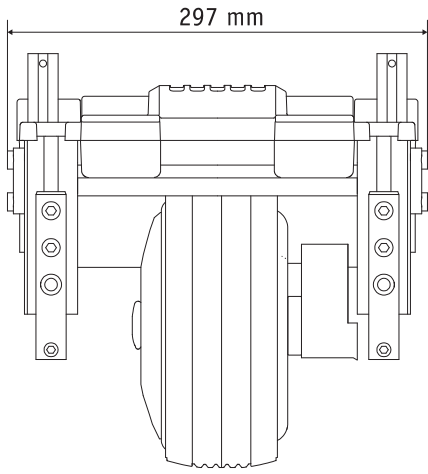
erreichbar unter

Telefon (0800) 9096-250

(gebührenfrei)







Innhold		
1. Innledning	2	6. Betjeningsapparat
1.1 Bruksformål	2	6.1 Oversikt over visningene i displayet
1.2 Viktige sikkerhets henvisninger – som må overholdes	2	6.2 Kapasitetsvisning i betjeningsapparatets display
1.3 Bruk av viamobilen i henhold til bestemmelsene	2	6.3 Visning av den forvalgte maksimale hastigheten
1.4 Tillatte driftsbetingelser/bruksområder	3	6.4 Advarselsvisning
1.5 Medlevert standardutstyr	3	6.5 Feilvisning
1.6 Ekstra tilbehør	3	
1.7 Kort om de viktigste elementene	4	7. Vippestøtter (finnes som tillegg)
		7.1 Bruk av Alber vippestøtter
2. Igangkjøring og kjøring	5	7.2 Fjerne Alber-vippestøttene
2.1 Montere viamobilen på rullestolen	6	
2.2 Montering av quickpinner	7	8. Tilleggsskyvehåndtak (finnes som tillegg)
2.3 Fjerning av quickpinner	7	8.1 Montering av tilleggsskyvehåndtakene
2.4 Innsetting av den oppladbare batteripakken	7	8.2 Fjerning av tilleggsskyvehåndtaket
2.5 Montering av betjeningsapparatet	8	
2.6 Slå på viamobilen	9	9. Transport og lagring
2.7 Valg av kjøreretning	9	9.1 Bruk av viamobilen når en rullestol brukes som kjøretøysete
2.8 Valg av hastighet	10	9.2 Sikkerhets henvisninger for transport av viamobilen
		9.3 Sikkerhets henvisninger for å feste viamobilen
3. Kjøring	10	9.4 Sikkerhets henvisninger ang. elektriske forbindelser
3.1 Kjørestart	10	9.5. Lagring
3.2 Sikkerhetskobling	11	
3.3 Automatisk aktivering av bremsen	11	10. Sikkerhetsinstruksjoner og advarselshenvisninger
3.4 Startspærre	12	10.1 Sikkerhets henvisninger
3.5 Kjøring nedover med oppladet batteripakke	12	10.2 Hindringer
3.6 Overvinne hindringer	13	10.3 Farlige steder og faresituasjoner
3.7 Manuell ut- / innkobling av framdriftshjulet (Nød-frigjøring)	14	
3.8 Slå av viamobilen	15	11. Pleie, vedlikehold og avfallsbehandling
		11.1 Lading av batteripakken
4. Demontere viamobilen fra rullestolen	16	11.2 Rengjøring og desinfeksjon
4.1 Fjerne betjeningsapparatet	16	11.3 Avfallsbehandling
4.2 Demontere betjeningsapparatet fra rullestolen	17	11.4 Gjenbruk
4.3 Fjerning av den oppladbare batteripakken	18	11.5 Vedlikehold
4.4 Fjerne viamobilen fra rullestolen	18	
		12. Ansvar og garanti
5. Batteripakke	19	12.1 Mangelansvar
5.1 Lading av batteripakken	19	12.2 Holdbarhetsgaranti
5.2 Batteripakkens kapasitetsvisning i displayet	21	12.3 Ansvar
5.3 Temperaturanvisning	21	
5.4 Sikkerhets- og advarselshenvisninger ang. batteripakken	22	13. Viktig juridisk merknad for brukeren av dette produktet
5.5 Sikkerhets- og advarselshenvisninger ang. lagring av batteripakken	22	14. Viktig informasjon om flyreiser
5.6 Sikkerhets- og advarselshenvisninger for transport og frakt av batteripakken	23	15. Opplysninger om produktsikkerheten
5.7 Sikkerhets- advarselshenvisninger ang. batteripakken	24	16. Tekniske data
		17. Etiketter og tegnforklaring



26.0001.4.99.07
Versjon: 19.08.2019

Versjonen av denne bruksanvisningen som til enhver tid er gyldig, finnes for nedlasting på vår internettside www.alber.de. Hvis du har behov for en versjon med større skrift, ta kontakt med Alber servicesenter.

1. Innledning

1.1 Bruksformål

Viamobilen monteres som tilleggsframdrift på en manuell rullestol, som hjelp til rullestolbrukerens ledsager ved skyving og bremsing. Dermed kan man foreta lengre kjøreturer uten å bli sliten. I oppoverbakker leverer viamobilens elektromotor kraft til å skyve rullestolen, og i nedoverbakker holder viamobilen den forhåndsinnstilte hastighet og gjør det dermed sikkert å kjøre i hellinger.

1.2 Viktige sikkerhets henvisninger – som må overholdes

Viamobil er en skyve- og bremsehjelp som kun må brukes av rullestolbrukerens ledsager. Rullestolbrukeren må ikke under noen omstendighet selv bruke viamobilen som en elektrisk fremdriftsmotor.

Av sikkerhetsmessige grunner skal viamobilen dessuten bare betjenes av personer som

- har fått opplæring i bruken av den,
- er fysisk og psykisk i stand til å betjene apparatet på en sikker måte i enhver driftssituasjon.

Personer med nedsatt syn eller nedsatt hørsel må ikke betjene viamobilen.

Opplæring i bruk av apparatet er en del av leveransen, og gjøres etter avtale med din forhandler eller en representant for Alber. Dette blir gjort uten tilleggs kostnader for deg.

Hvis du ikke er sikker på om du kan håndtere viamobilen, kan du også henvende deg til din forhandler eller en representant fra Alber. Ved bruk av viamobil bør du også ta nøye hensyn til rullestolprodusentens spesifikasjoner og driftshenvisninger (f. eks. maksimal stigning, hjulenes lufttrykk osv.), såvel som generelle driftshenvisninger. De angitte grenseverdiene må ikke under noen omstendighet overskrides.

Ved bruk av mobiltelefon eller lignende apparater bør viamobilen være avslått og parkert på et trygd sted. Likeledes bør kjøring nær områder med sterke elektriske støyfelt (som f. eks. store elektromotorer) unngås.

I noen tilfeller kan drift av viamobilen virke forstyrrende på andre elektriske innretninger, f. eks. tyverisikringer i varehus.



Viamobil skal ikke tas i bruk uten forutgående opplæring i betjeningen av dette utstyret.

Ta i den forbindelse kontakt med din fagforhandler eller en Alber-representant.

Idriftsettelse av viamobil før opplæring er ikke tiltenkt bruk og medfører bl.a. tap av krav i henhold til garantien.

Ikke tiltenkt bruk fører til fare for helseskader.

1.3 Bruk av viamobilen i henhold til bestemmelsene

Viamobilen monteres som tilleggsframdrift på en manuell rullestol, som hjelp til rullestolbrukerens ledsager ved skyving og bremsing. Dermed kan man foreta lengre kjøreturer uten å bli sliten. I oppoverbakker leverer viamobilens elektromotor kraft til å skyve rullestolen, og i nedoverbakker holder viamobilen den forhåndsinnstilte hastighet og gjør det dermed sikkert å kjøre i hellinger.

Det må ikke utføres tekniske endringer på apparatet. Ikke noe annet tilbehør for driften enn det som er tillatt kan monteres. Bruken av viamobilen må skje under følgende forutsetninger:

- Overholde opplysningene, anvisningene og anbefalingene i denne bruksanvisningen.
- Apparatet brukes kun av en person som er opplært i bruken av det.
- Det må ikke utføres tekniske endringer på utstyret av brukeren eller av tredjepart .
- Ved bruk av viamobilen må ikke armene til den personen som sitter i rullestolen være utenfor rullestolens armlener.

Som opplært person gjelder en som har fått innføring, opplæring og informasjon om oppgavene og farene som finnes ved feil bruk av viamobilen, og som har fått opplæring i bruken av viamobil. Opplæringen gjøres av den autoriserte forhandleren eller av en representant for Alber GmbH. Bruk av viamobilen av personer, som ikke er opplært eller egnet, er absolutt forbudt.

Viamobilen kan ikke brukes til formål som ikke er i overensstemmelse med bruk i henhold til bestemmelsene. Dette gjelder i første rekke alle typer transport av last, som for eksempel transport av bruksgjenstander eller passasjerer med rullestolen eller viamobilen.

Firma Alber GmbH anser følgende tilfeller som misbruk av viamobilen:

- Bruk av apparatet i mot anvisningene og anbefalingene i denne bruksanvisningen.
- Overskridelse av de tekniske ytelsesgrensene i denne bruksanvisningen .
- Tekniske endringer på og i apparatet.
- Påbygning og bruk av fremmede deler og tilbehør som ikke er produsert eller tilbudt av Alber.

For skadetilfeller på grunn av

- feil bruk av apparatet, eller
 - bruk av en person, som ikke har fått opplæring,
- gir Alber GmbH ingen garanti.

Under bruk av viamobilen må den personen, som sitter i rullestolen, holde seg i ro. Vennligst vær oppmerksom på at personer med spesielle sykdommer kan utføre ukoordinerte bevegelser. Avbryt turen i slike tilfeller til personen igjen har kommet til ro. Betjeningspersonen bør til enhver tid være i stand til å reagere på plutselige bevegelser til rullestolbrukeren. Personen som har fått opplæring i bruk av viamobilen må avgjøre om en person med spesielle sykdommer kan fraktes uten farer.



Ved bruk av viamobilen må operatøren for å unngå skader ha på seg fast fottøy. Åpne sandaler, slippers, tøfler eller lignende er ikke tillatt. Bruk av viamobil av en barføtt operatør er heller ikke tillatt.



Sett deg inn i sikkerhets- og farehenviingene i de enkelte kapitlene, før du begynner å kjøre.



Viamobilen som er plassert på rullestolen, er kun ment for transport av personer med begrenset bevegelsesevne, og må ikke brukes til andre formål, f.eks. som leketøy for barn eller til transport av varer.

1.4 Tillatte driftsbetingelser/bruksområder

Viamobilen kan bare brukes i temperaturer mellom -25°C og $+50^{\circ}\text{C}$.

Vær oppmerksom på henvisningene om tillatte driftsbetingelser i brukerveiledningen for rullestolen som viamobilen er montert på. Innskrenkninger i tillatte driftsbetingelser (f.eks. maksimal stigeevne, maksimalt tillatt høyde på hindringer) skal også følges ved bruk av viamobilen!

Unngå kjøring på løs grunn (f.eks. løs pukk, sand, slam, snø, is eller gjennom dype vandammer).

Ta hensyn til sikkerhets- og farehenviingene i det enkelte kapitlet i denne bruksanvisningen.

1.5 Medlevert standardutstyr

- Framdriftsenhet
- Betjeningsapparat
- Ladeapparat
- Oppladbar batteripakke
- Bruksanvisning

1.6 Ekstra tilbehør

- Veltestøtter
- Tilleggsskyvehåndtak

Det anbefales å kun benytte originaltilbehør fra Alber.

Viamobilen er konstruert slik at det oppnås utmerket ytelse når utstyret brukes med Alber originaltilbehør. Alber er ikke ansvarlig for skader på produktet eller for ulykker (som for eksempel branner osv.), som oppstår som følge av en feilfunksjon i ikke originale tilbehørs- eller reservedeler (som for eksempel en lekkasje eller eksplosjon i en batteripakke). Garantien dekker ingen reparasjoner som er nødvendige på grunn av en feilfunksjon i ikke originale tilbehørs- eller reservedeler. Du kan likevel få utført slike reparasjoner på oppdragsbasis mot betaling.

1.7 Kort om de viktigste elementene (brett ut oversiktstegningen i omslaget)

Framdriftsenhet

Nedre bolt	1
Fiksering	2
Øvre bolt	3
Holder skyvehåndtak	4
Bærehåndtak	5
Opplåsingstappen	6
Framdriftshjul	7
Holder vippestøtte	8

Oppladbar batteripakke

Hus til oppladbar batteripakke	9
Display i oppladbar batteripakke	10
Ladebøssing/ tilkobling betjeningsapparat	11
Opplåsingstapp	12

Betjeningsapparat

Hus til betjeningsapparat	13
På/av-tast	14
Sensorfelt hjullås	15
Display	16
Innstillingshjul for forvalg av hastigheten	17
Kjøreretningsbryter	18
Kjørespak	19
Posisjoneringshjul	20
Støpsel	21
Holder (på rullestolen)	22
Nøkkel for startsperr	23

Ladeapparat

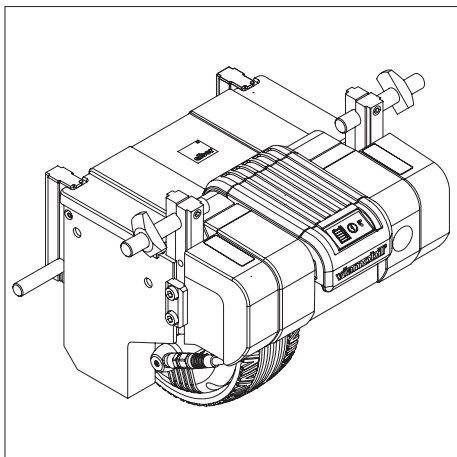
Hus til ladeapparatet	24
LED-visning	25
Ladeplugg	26
Nettplugg	27

Veltestøtter

Veltestøtte, komplett	28
Opplåsingstapp	29
Fortanning	30

På rullestolen

Nedre holder	31
Øvre holder	32
Gaffel på øvre holder	33
Quickpin	34
Opplåsingstapp Quickpin	35

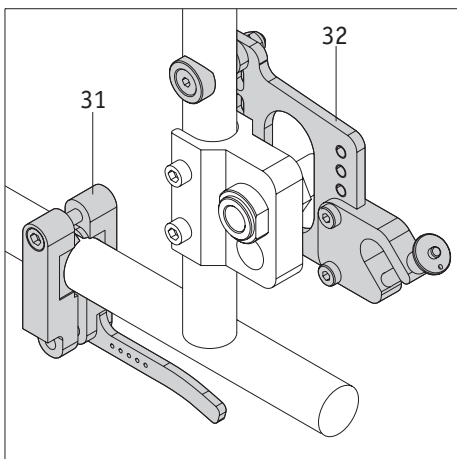


2. Igangkjøring og kjøring

Viamobilen er driftsklar ved levering. Det betyr at

- spesielle holdere ([31] og [32]) for montering av viamobilen er montert på begge sider av rullestolen,
- at viamobilen er montert på rullestolen,
- at viamobilens betjeningsapparat [13] er festet på rullestolens skyvehåndtak eller på tilleggsskyvehåndtakene, som kan fås som tillegg,
- og at det evt. er montert vippestøtter på rullestolen eller på viamobilen (se også kapittel 7).

Din viamobil er dermed fullt funksjonsdyktig og kan tas i bruk i henhold til henvisningene i de følgende kapitlene i denne bruksanvisningen og etter den gratis opplæringen som utføres av en forhandler eller en representant for Alber GmbH.



Monteringen av holderne [31] og [32] på rullestolen pluss de tilhørende justeringsarbeidene på viamobilen, må kun utføres av Alber, en Alber-representant eller en fagforhandler som er autorisert av Alber.



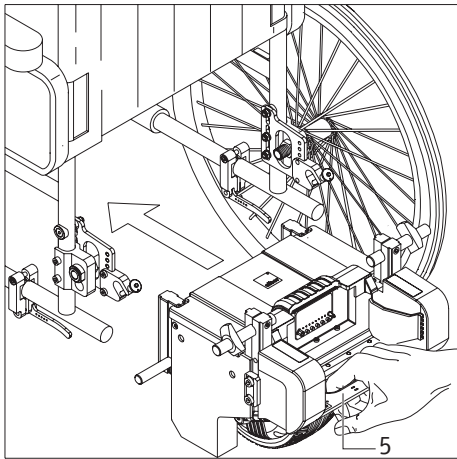
Kontroller med jevne mellomrom at holderne [31] og [32] sitter godt skrudd fast til rullestolen. Hvis skrueforbindelser har løsnet må disse ettertrekkes av en autorisert forhandler eller en Alber-representant. Eventuelt er en ny justering påkrevd.



Alber produserer holderne i forskjellige utførelser, f.eks. som komplett enhet eller bestående av separate deler. Grafiske illustrasjoner i brukerveiledningen kan derfor eventuelt avvike fra holderne som er montert på din rullestol.



Før viamobilen tas i bruk må du ta hensyn til henvisningene om betjening, sikkerhet og farer i de enkelte kapitlene i denne bruksanvisningen.



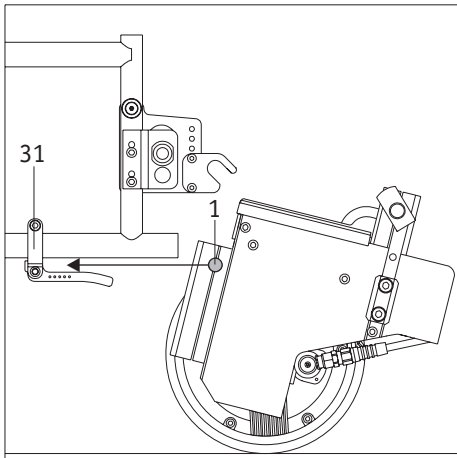
2.1 Montere viamobilen på rullestolen

- Vær sikker på at begge de manuelle framdriftshjulene på rullestolen er montert riktig.
- Rullestolens håndbrems må settes på, slik at den ikke ruller bort utilsiktet.
- Hvis quickpinnene [34] er plassert i begge gafflene [33] må disse tas ut (se kapittel 2.3).
- Ta den oppladbare batteripakken [9] ut av viamobilen.
- Skyv deretter, som vist i figuren, viamobilen under rullestolen med bærehåndtaket [5].

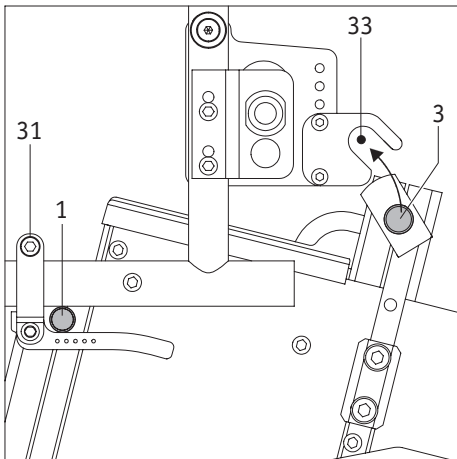


Når batteripakken ligger på plass:

Viamobilen må ikke skyves eller løftes opp med batteripakkens opplåsingstapp [12], da batteripakken eventuelt kan løsne (se kapittel 9.3).

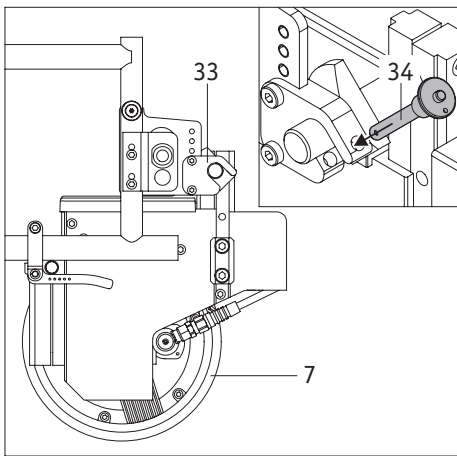


- Skyv viamobilens nedre bolt [1] til den butter i den nedre holderen [31] på rullestolen.



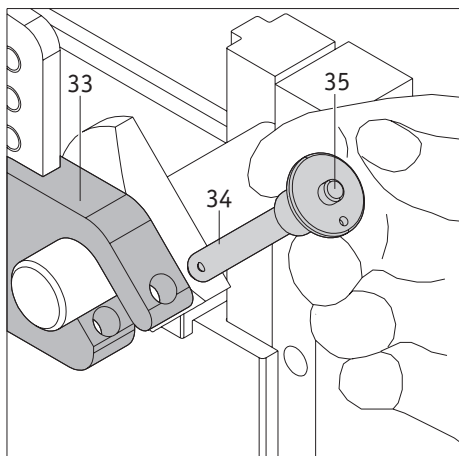
- Etter at viamobilens nedre bolt [1] befinner seg fullstendig i den nedre holderen [31] trekkes viamobilen litt oppover. Til dette må viamobilens øvre bolt [3] settes inn i gaffelen [33] i den øvre holderen.

6



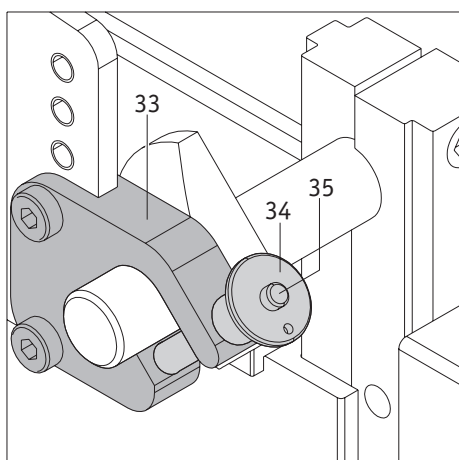
- Så snart viamobilens øvre bolt [3] befinner seg på gaffelen [33] (se mer om dette i kapittelet 2.2) må gaffelen [33] låses på begge sider med quickpinnene [34].

Viamobilens framdriftshjul [7] befinner seg nå ca. 15 mm over gulvet, slik at rullestolen ved behov kan skyves manuelt uten hjelp av viamobilen og etter at bremsene er løsnet.



2.2 Montering av quickpinner

- Hold i quickpinnen [34], som vist på figuren, mellom peke- og langfingeren.
- Trykk med tommelen på opplåsingstappen [35] i midten av quickpinnen.
- Sett quickpinnen gjennom gaffelen [33], fullstendig til den butten, i den øvre holderen.
- Ved å slippe opplåsingstappen [35] er gaffelen sikret, den øvre bolten på viamobilen kan ikke skli vekk på egenhånd.



2.3 Fjerning av quickpinner

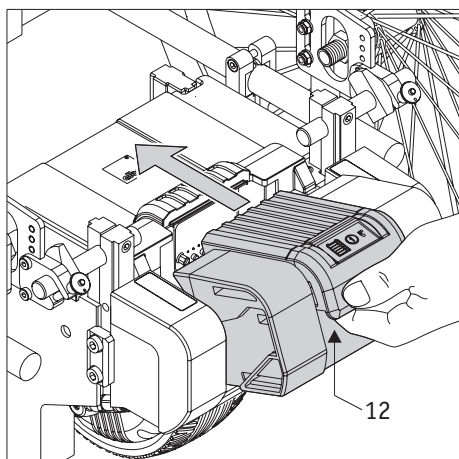
- Ta i quickpinnen [34] med peke- og langfingeren.
- Trykk med tommelen på opplåsingstappen [35] i midten av quickpinnen
- Trekk quickpinnen fullstendig ut av gaffelen [33] i den øvre holderen.



Uten at opplåsingstappen [35] er trykket inn må det ikke være mulig å sette en quickpin inn i en gaffel eller å ta den ut. Hvis dette likevel er mulig er quickpinnen defekt og må øyeblikkelig byttes ut med en ny.



En tur med viamobilen med en defekt eller en quickpin, som ikke er fullstendig låst, må ikke gjennomføres.



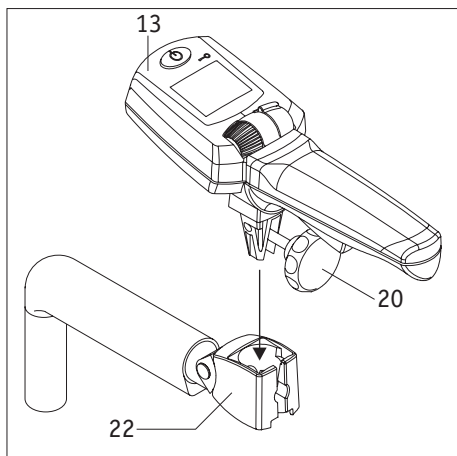
2.4 Innsetting av den oppladbare batteripakken

Når viamobilen er forbundet med rullestolen på den måten, som beskrevet i det forrige kapittelet, kan den oppladbare batteripakken settes inn.

- Pass på at de elektriske koblingene mellom viamobilen og batteripakken er rene og at det ikke finnes noen metalliske partikler i dem. Hvis det skulle finnes slike partikler må disse fjernes med en ren tørr fille.
- Hold batteripakken i opplåsingstappen [12].
- Plasser batteripakken, som vist på figuren, litt skrått på holderen på viamobilen.
- Slipp batteripakken. Den glir forover av seg selv på grunn av magnetkraften og går automatisk i lås.



Beskytt den oppladbare batteripakken mot fuktighet, regn, varme og ekstrem kulde.

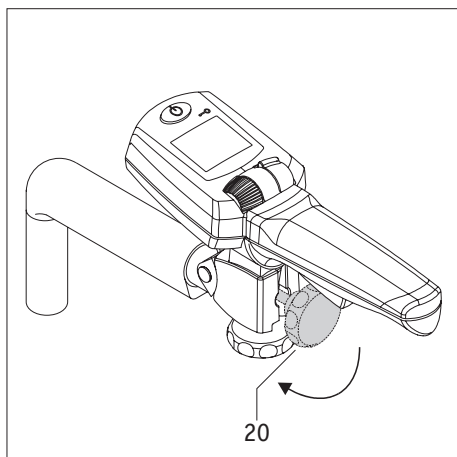


2.5 Montering av betjeningsapparatet

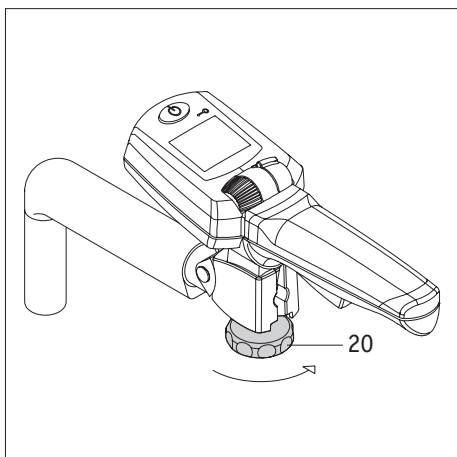
På skyvehåndtaket på rullestolen er det plassert to holdere [22] for montering av betjeningsapparatet [13] og et skyvehåndtak.

Hvis betjeningsapparatet [13] og skyvehåndtaket ennå ikke er montert, går du fram på følgende måte.

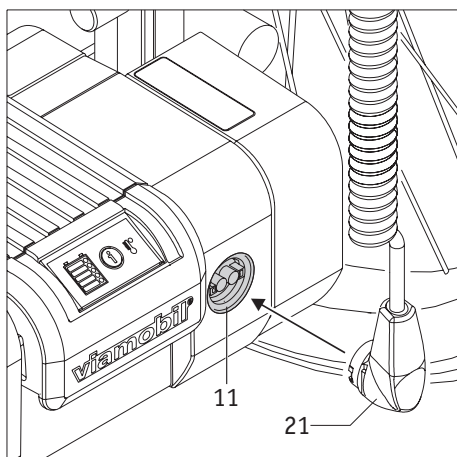
- Før betjeningsapparatet [13] inn i holderen [22] på rullestolen.



- Skyv festehjulet [20] 90 grader nedover.



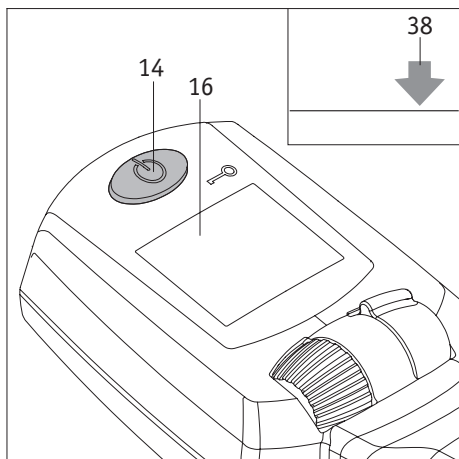
- Vri på festehjulet [20] med urviseren så lenge til betjeningsapparatet [13] sitter godt fast i holderen [22].



- Sett pluggen fra betjeningsapparatet [21] inn i bøsningen [11] på batteripakken. Låsingen skjer automatisk og enkelt med magnetkraft.



Pass på at betjeningsapparatets [21] plugg og bøsning [11] er rene, og at det ikke finnes noen metalliske partikler på dem. Hvis det skulle finnes slike partikler må disse fjernes med en ren tørr fille. Se mer om dette i kapittel 12.2



2.6 Slå på viamobilen

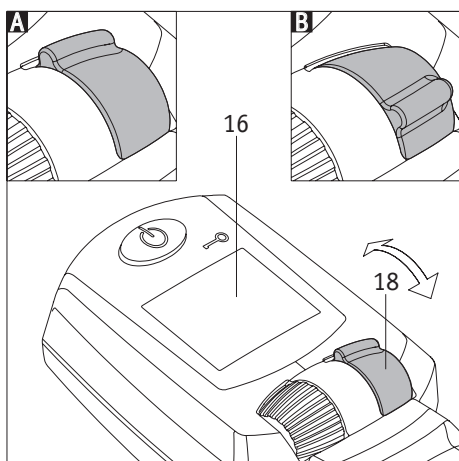
Hold på/av-knappen [14] på viamobilen inne i ca. 1 sekund for å slå den på. Den lyser grønt, framdriftshjulet [7] føres ned til bakken og i displayet blinker pilsymbolet [38]. Når hjulet er helt ute vises den forvalgte kjøreretningen i displayet [16] (se kapittel 2.7) og batteripakkens ladetilstand (se kapittel 5.2) vises. I tillegg vises i noen sekunder den forvalgte hastigheten (se kapittel 2.8) i displayet.



Pass på at foten din ikke er under hjulet som kjøres ut når viamobilen startes. Fare for klemming!



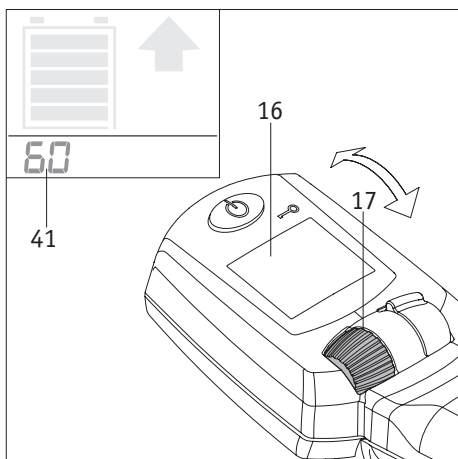
Batteripakkens ladetilstand vises også hele tiden i batteripakkens display [16]. En oversikt over alle mulige visninger finner du i kapittel 5.2).



2.7 Valg av kjøreretning

Med den ergonomisk utformede kjøreretningsbryteren [18] kan du bestemme kjøreretningen.

- Skyv kjøreretningsbryteren [18] forover (fig. A) og viamobilen beveger seg forover ved betjening av kjørespaken [19].
- Skyv kjøreretningsbryteren [18] bakover (fig. B) og viamobilen beveger seg bakover ved betjening av kjørespaken [19].
- Hvis kjøreretningsbryteren [18] blir endret mens kjøretøyet står stille, kjører viamobilen straks i den ønskede retningen når kjørespaken [19] betjenes.
- Hvis kjøreretningsbryteren [18] endres under fart, bremser viamobilen automatisk ned, når den står stille endres kjøreretningsvisningen. Kjørespaken [19] må da slippes og trykkes inn på nytt. Først nå kjører viamobilen i den viste retningen.
- Den innstilte kjøreretningen vises i displayet [16] med en pil (se kapittel 6.1).



2.8 Valg av hastighet

Med innstillingshjulet [17] kan du bestemme den maksimale hastigheten før, men også under kjøreturen.

Still innstillingshjulet [17] alltid på laveste hastighet når du begynner å kjøre, og øk tempoet sakte til ønsket gåhastighet.

- Drei innstillingshjulet [17] i kjøreretningen for å øke gåhastigheten.
- Drei innstillingshjulet [17] mot kjøreretningen for å minske gåhastigheten.

Den maksimale hastigheten som skal oppnås, kan innstilles fra 1,2 km/t til 5,5 km/t i retning framover og fra 0,5 km/t til 2,7 km/t i retning bakover mens apparatet står stille eller kjører.

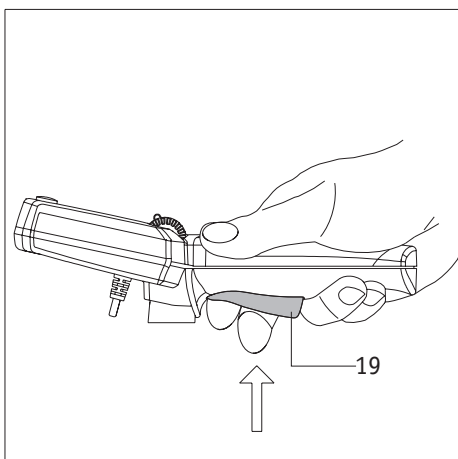
Under innstillingen blir hastigheten (innstilt verdi i forhold til maksimal hastighet, se også kapittel 6.3) vist i displayet [16] i noen sekunder.



Førere som bruker viamobilen for første gang anbefaler vi å starte med en lavere sluthastighet, for å bli kjent med viamobilens kjøreegenskaper.



Ikke bruk trange omgivelser, som f. eks. smale ganger, til de første kjøreforsøkene.



3. Kjøring

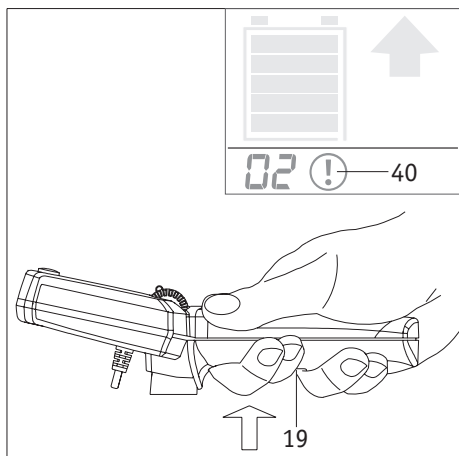
3.1 Kjørestart

Etter at du har satt deg inn i de foregående kapitlene med innstillinger kan du nå begynne å kjøre. Kjørespaken [19] virker som gasspedalen i en bil.

- Når kjørespaken [19] trykkes litt inn beveger viamobilen seg langsomt i den forinnstilte retningen.
- Blir kjørespaken [19] trykket helt inn til du merker en viss motstand, beveger viamobilen seg med den maksimale hastigheten du har innstilt (se kapittel 2.8) i den forinnstilte kjøreretningen.
- Slippes kjørespaken [19] stopper viamobilen.



Når kjørespaken [19] slippes stopper ikke viamobilen øyeblikkelig, men beveger seg litt i kjøreretningen. Derfor må kjøringen avsluttes i god tid før hindringer.



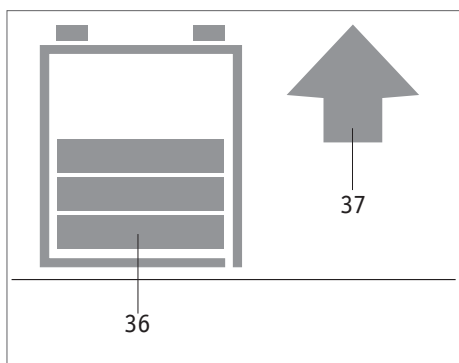
3.2 Sikkerhetskobling

Hindringer eller farlige situasjoner som plutselig dukker opp krever en rask stopp, som skjer ved aktivering av sikkerhetskoblingen.

- Trykk kjørespaken [19] helt inn, lenger inn enn den vanlige motstanden.
- Da stopper viamobilen øyeblikkelig.
- I displayet vises koden "02" og det blinkende info-symbolet [40]. I tillegg høres et lydsignal.
- Når kjørespaken [19] slippes slukkes visningen og lydsignalet opphører.
- Viamobilen står da stille.
- Kjøringen kan fortsette ved å trykke på kjørespaken [19] igjen.



Vanligvis stoppes viamobilen ved å slippe kjørespaken [19]. Blir kjørespakens [19] sikkerhetskobling aktivert ved at den trykkes helt inn på grunn av en farlig situasjon, stopper viamobilen brått med rykkvise bevegelser. Den som sitter i rullestolen kan dermed falle ut av rullestolen, spesielt ved høye hastigheter eller ved (f. eks. en for rask) kjøring i nedoverbakke. Derfor anbefales det å kjøre forsiktig og å bruke sikkerhetsbelte! Se også henvisningene i kapittel 3.5



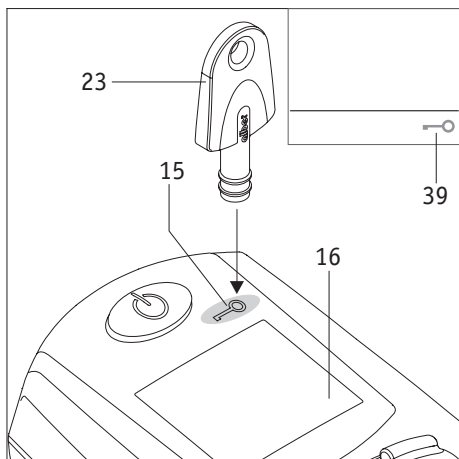
3.3 Automatisk aktivering av bremsen

Når viamobilen er slått på og kjørespaken [19] ikke betjenes innen 30 sekunder, blir den elektromekaniske bremsen automatisk aktivisert. Spesielt ved stopp på bratte veistrekninger unngås på denne måten at rullestolen utilsiktet ruller nedover. Bremsen blir automatisk deaktivert så snart kjørespaken [19] benyttes.

I displayet vises ikke noe spesielt, det viser kun kjøreretning [37] og batteripakkens ladetilstand [36].



Ved stopp på bratte veistrekninger må i tillegg rullestolens bremses trekkes til.



3.4 Startsperre

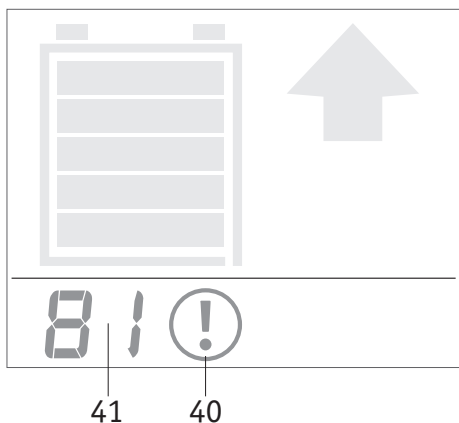
For å hindre misbruk av apparatet er viamobilen utstyrt med startsperre. Denne kan kun aktiveres hhv. deaktiveres så lenge viamobilen er slått på.

Aktivering av startsperran

- Hold nøkkelen [23] mot sensorflaten [15] som er merket med nøkkelsymbolet. på betjeningsapparatet.
- I displayet [16] slokker alle visningene, kun nøkkelsymbolet [39] er synlig.
- Startsperran er nå aktivert.
- Hvis viamobilen nå blir slått av (se kapittel 3.8) forblir startsperran aktivert, den er altså fortsatt aktivert neste gang viamobilen slås på.

Oppheving av startsperran

- Hold nøkkelen [23] mot sensorflaten [15] som er merket med nøkkelsymbolet på betjeningsapparatet.
- I displayet [16] slokker nøkkelsymbolet, deretter blir igjen den forinnstilte kjøreretningen ([37] eller [38]) og batteripakkens [36] ladetilstand vist.

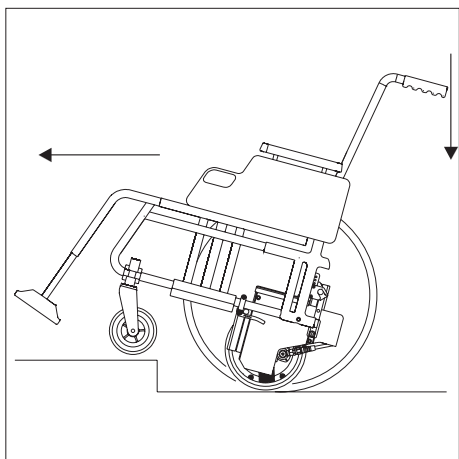


3.5 Kjøring nedover med oppladet batteripakke

På grunn av forskjellige miljøpåvirkninger, spesielt ved kjøring nedover med fullt oppladet batteripakke, kan den økede energi-tilbake-lagringen til batteripakken føre til en automatisk reduksjon av hastigheten. Dette blir signalisert til kjøreren med et blinkende batterisymbol i displayet.

I ekstreme tilfeller kan systemet slå seg selv automatisk av, som betyr en øyeblikkelig stans av viamobilen. Dette vises i betjeningsapparatets display [16] med feilkoden 81" [41] og info-symbolet [40] ved siden av. I tillegg høres et lydsignal i 3 sekunder.

For å kunne fortsette kjøringen bør du kjøre en tur i oppoverbakke for å bruke energi. Hvis du må, på grunn av bostedet, starte turen i nedoverbakke, må viamobilens batteripakke ikke lades fullstendig opp. Dette skjer senest ved kjøring i nedoverbakke som et resultat av energi-tilbake-lagringen.

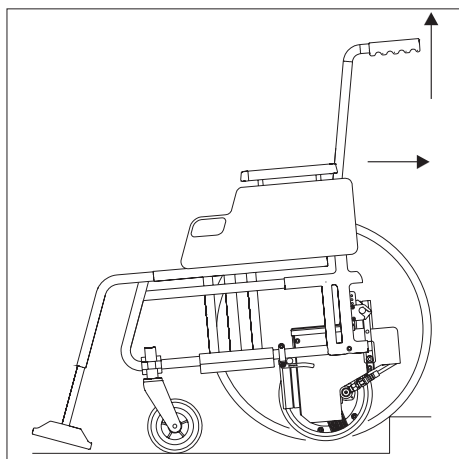


3.6 Overvinne hindringer

For å overvinne hindringer, som for eksempel fortauskanter, er det nødvendig å være veldig forsiktig.

Hindringer kan overvinnes i begge kjøreretninger, forover og bakover. Ved høye hindringer må rullestolen trykkes nedover eller oppover **med rullestolens skyvehåndtakene** (ikke med betjeningsapparatet eller viamobilens tilleggshåndtak). Viamobilen må ikke slås av for å gjøre dette.

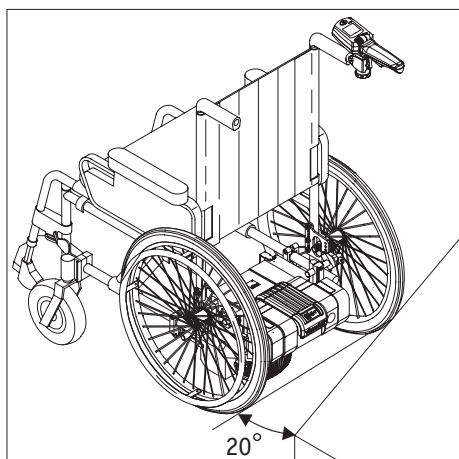
Avhengig av høyden på hindringen er viamobilens skyvekraft ikke lenger tilstede, da framdriftshjulet, avhengig av rullestolens vinkel, ikke lenger har kontakt med bakken. I slike tilfeller kjører du ikke i rett vinkel mot hindringen, men i en vinkel på ca. 20 grader.

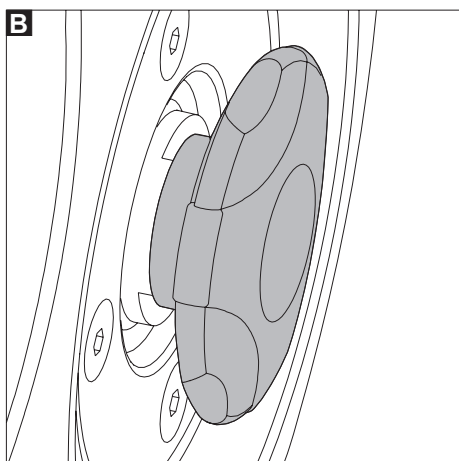
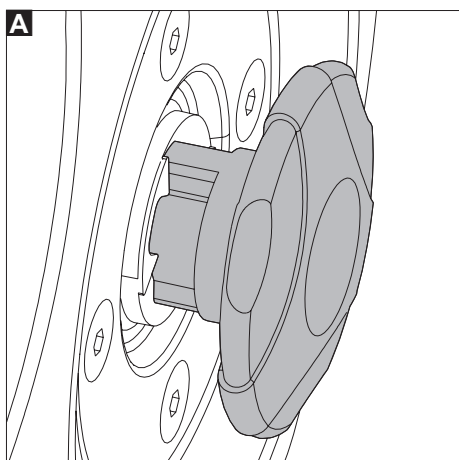
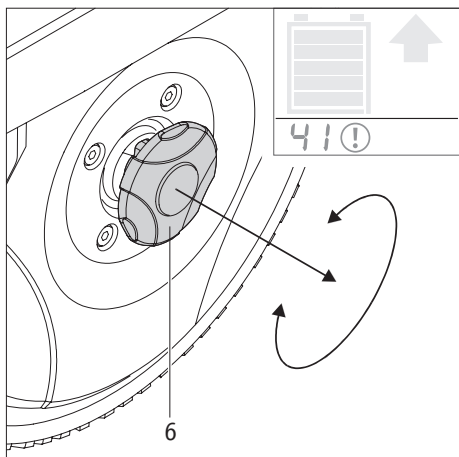


Kjør langsomt mot hindringen og brems ned rullestolen i rett tid!
Ikke i noen tilfeller må du kjøre med maksimalhastigheten mot en hindring, ikke støte hjulene mot en hindring, eller forsøke å overvinne en hindring med høyeste hastighet.
Med slike kjørestiler kan spesielt forhjulene på rullestolen skades eller (i ekstreme tilfeller) brette.



Når hindringer overvinnes (se kapittel 3.6) må ikke rullestolen trykkes ned eller opp med betjeningsapparatet eller tilleggshåndtaket. Rullestolen må heller ikke vippes opp ved å trykke en fot mot batteripakken.





3.7 Manuell ut- / innkobling av framdriftshjulet (Nød-frigjøring)

Hvis viamobilen ikke går lenger, for eksempel på grunn av en tom batteripakke, slår apparatet seg automatisk av. I displayet vises da kode "41" med info-symbolet ved siden av (se også kapittel 6.5). Vanligvis er det restenergi nok i batteripakken for å slå viamobilen på og av en gang til, noe som gjør at framdriftshjulet [7] kjøres inn automatisk.

Er dette ikke tilfelle kan framdriftshjulet kobles ut manuelt, slik det beskrives nedenfor.

- Dra opplåsingstappens håndtak [6] utover, det befinner seg på høyre side av framdriftshjulet, og dreii det 90 grader i en vilkårlig retning.
- Nå er clutchen løsnet (se fig. A), drivhjulet kan bevegese manuelt og rullestolen kan skyves.
- Lad det oppladbare batteriet igjen opp (se kapittel 5.1).

Før neste gangs bruk av viamobilen må hjulet kobles på igjen.

- Dreii opplåsingstappens håndtak [6] i en vilkårlig retning til det går i lås i framdriftshjulet.
- Kontroller framdriftshjulets forrigling - det skal ikke være mulig å bevege driftshjulet manuelt.
- Når drivhjulet er korrekt forriglet (se fig. B), kan viamobilen tas i drift igjen som vanlig.



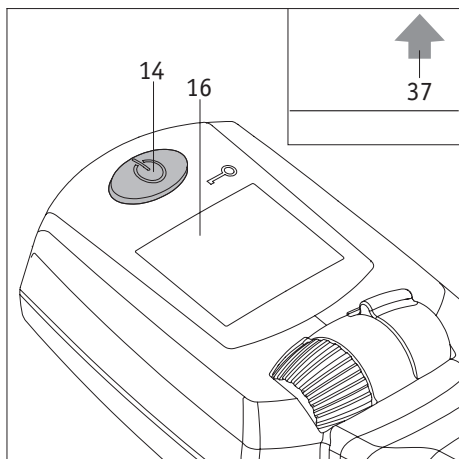
Når framdriftshjulet [7] tas ut, må på forhånd (spesielt i skrått terreng) den manuelle bremsen på rullestolen trekkes til, for å hindre at den uønsket triller vekk.



Hvis framdriftshjulet [7] fremdeles er frakoblet når viamobilen slås på, vises i displayet feilvisningen "72". Koble framdriftshjulet på.



Hvis det vises feil „70" i displayet er drivhjulet [7] fortsatt koblet ut. Koble inn drivhjulet.



3.8 Slå av viamobilen

Etter en avsluttet kjøring bør viamobilen slås av, ikke minst for å spare energien i batteripakken.

- Hold på/av-knappen [14] på viamobilen inne i ca. 1 sekund for å slå den av.
- Framdriftshjulet [7] hever seg fra bakken, i grafikken i displayet blinker et pilsymbol [37].

Når hjulet er hevet fullstendig fra bakken slukker alle visningene i displayet [16], av-/på-bryterens [14] grønne lys og batteripakkens kapasitetsvisning [42].



Slå aldri av viamobilen i et skrånende terreng!

Når viamobilen slås av heves framdriftshjulet fra bakken, dermed er det ingen bremsevirkning fra viamobilen lenger.

Hvis det er absolutt nødvendig å slå av viamobilen i skrånende terreng må rullestolens manuelle bremses trekkes til før viamobilen slås av.

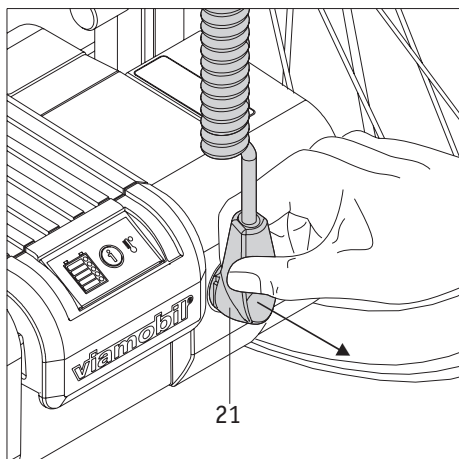
Hvis det skulle oppstå en teknisk feil slår viamobilen seg selv av. I dette tilfelle forblir framdriftshjulet på bakken, men heves når systemet startes på nytt. I slike tilfeller bør også den manuelle bremsen på rullestolen trekkes til for å hindre at rullestolen utilsikket ruller bort.



Trekk alltid til den manuelle bremsen på rullestolen før viamobilen slås av, for å unngå at den utilsikket ruller vekk.



Pass på at du holder hendene og føttene på trygg avstand fra drivhjul [7], som løftes opp når viamobilen slås av. Ellers kan du klemme deg; tær og fingrer er særlig utsatt.



4. Demontere viamobilen fra rullestolen

Vanligvis kan viamobilen være permanent montert på rullestolen. Skulle du ønske å fjerne den, for eksempel for transport, går du fram på følgende måte:

4.1 Fjerne betjeningsapparatet

- Trekk til bremsene på rullestolen slik at denne ikke utilsiktet kan sette seg i bevegelse.
- Slå viamobilen av (se kapittel 3.8).
- Trekk pluggen til betjeningsapparatet [21], som vist i figuren, ut av bøsningen [11] i batteripakken.



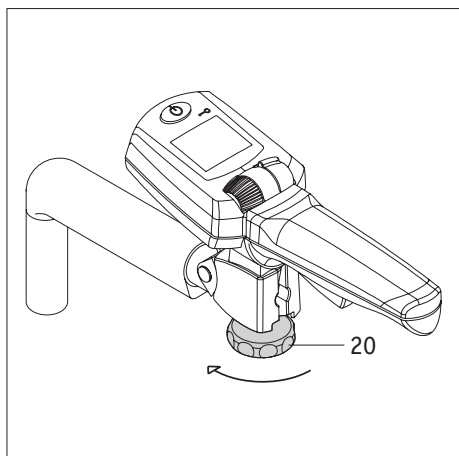
Hvis betjeningsapparatets [21] plugg trekkes ut av batteripakken mens viamobilen er slått på, er framdriftshjulet blokkert. Derfor må viamobilen alltid slås av før pluggen [21] trekkes ut.



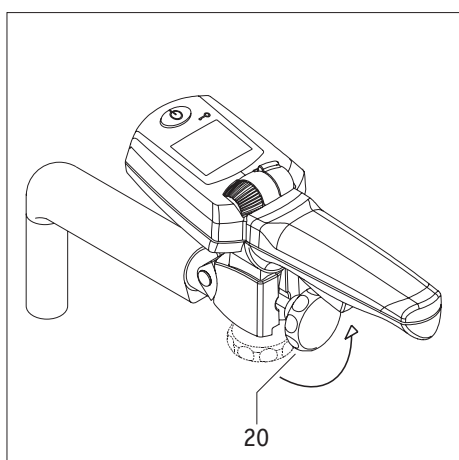
Ikke dra ut pluggen til betjeningsapparatet ved å trekke i kablen til betjeningsapparatet! Pluggen kan slå i mot deg.

4.2 Demontere betjeningsapparatet fra rullestolen

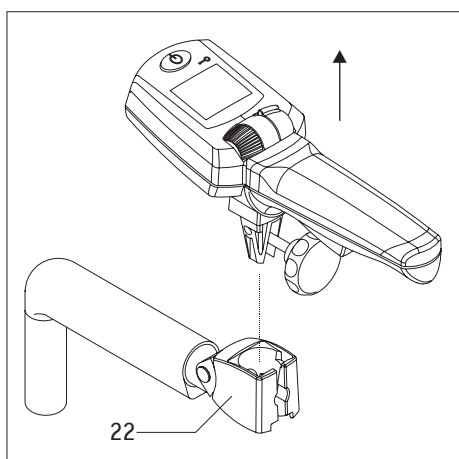
- Drei festehjulet [20] ca. 3 omdreininger mot urviseren

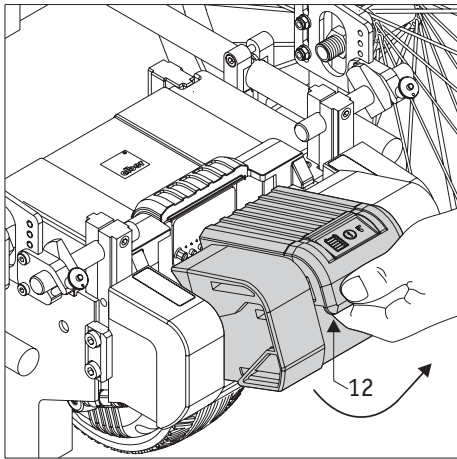


- Vri festehjulet [20] 90 grader oppover



- Dra betjeningsapparatet med holderen [22] bort fra rullestolen.
- Legg betjeningsapparatet på et sted hvor det er beskyttet mot skader og utilgjengelig for uvedkommende.
- Fjern deretter skyvehåndtaket på den andre siden av rullestolen og oppbevar disse på tilsvarende måte.



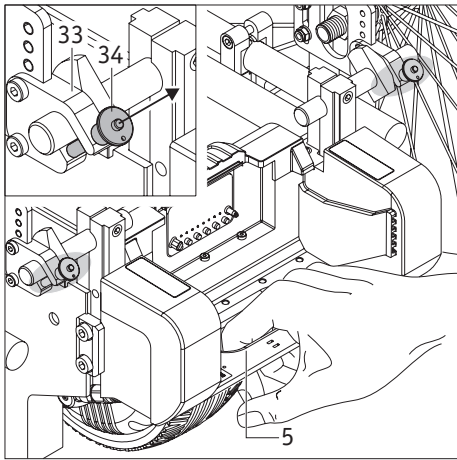


4.3 Fjerning av den oppladbare batteripakken

- Ta tak i forriglingen [12] til batteripakken som figuren viser.
- Trekk batteripakken oppover og ut av viamobilen.
- Oppbevar batteripakken på et kjølig og tørt sted, hvor den er beskyttet mot skader og utilgjengelig for uvedkommende.

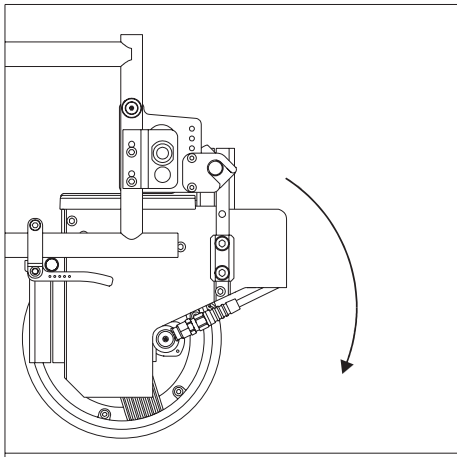


Vær oppmerksom på sikkerhets- og advarselshenvisningene ang. batteripakken, se kapitlene 5.4 og 5.5.

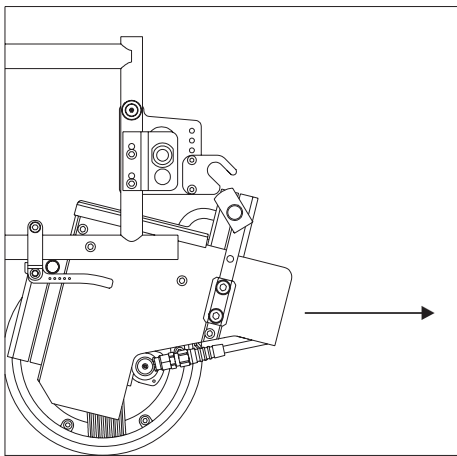


4.4 Fjerne viamobilen fra rullestolen

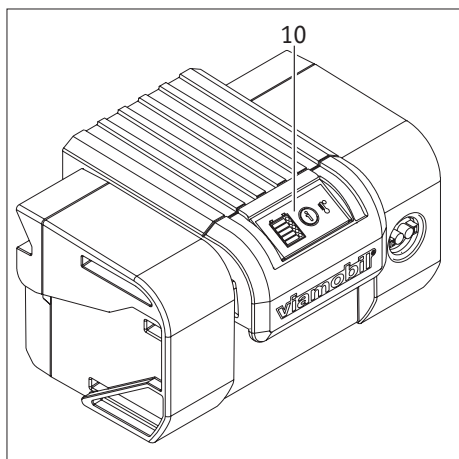
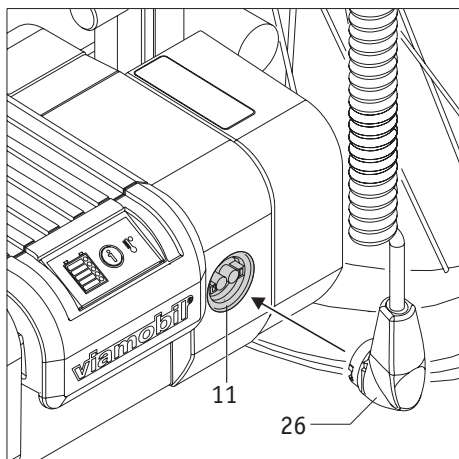
- Rullestolens håndbremses må settes på, slik at den ikke ruller vekk utilsiktet.
- Hold viamobilen i bærehåndtaket [5].



- Trekk Quickpinnene [34] ut fra begge gaflene [33] (se kapittel 2.3).
- Sving viamobilen nedover mot bakken ut av holderen på rullestolen.



- Trekk viamobilen fram under rullestolen.
- Oppbevar viamobilen på et rent og tørt sted, hvor den er beskyttet mot skader og utilgjengelig for uvedkommende.



5. Batteripakke

Batteripakken kan vanligvis være montert på viamobilen. Hvis rullestolen og viamobilen skal transporteres med lastebil, buss, tog, fly eller tilsvarende som frakt, kan batteripakken fjernes fra viamobilen for enklere transport. Vennligst vær oppmerksom på henvisningene i kapittel 5.6.

Henvisninger for å sette inn og fjerne batteripakken finner du i de foregående kapitlene 2.4 og 4.3.

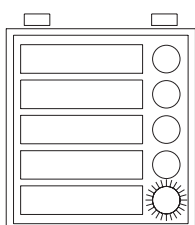
5.1 Lading av batteripakken

- Lading av de oppladbare batteriene må kun forgå i tørre rom ved en temperatur fra 0° til maksimalt 40° Celsius.
- Skal batteripakken lades mens den befinner seg i viamobilen, må først betjeningsapparatets plugg [21] trekkes ut av bøsningen [11] (se kapittel 4.1).
- Hvis batteripakken allerede er fjernet fra viamobilen, er det ikke nødvendig med noen forberedelser.
- Sett pluggen fra betjeningsapparatet [26] inn i bøsningen [11] på batteripakken. Forriglingen gjøres automatisk via en magnetlås.
- Utfør ladeprosessen i henhold til opplysningene i bruksanvisningen som er vedlagt ladeapparatet. På batteripakkens display [10] blir ladetilstanden vist i henhold til etterfølgende tabell

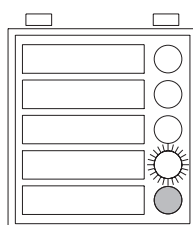


Pass på at betjeningsapparatets [21] plugg og bøsningen [11] er rene og at det ikke finnes noen metalliske partikler på dem. Hvis det skulle være slike partikler må disse fjernes med en ren tørr fille. Se mer om dette i kapittel 12.2

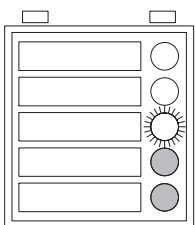
Visning i batteripakkens display under ladeprosessen



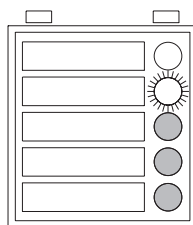
1 LED (rød) blinker
Batteripakken er mindre enn 20 % oppladet.



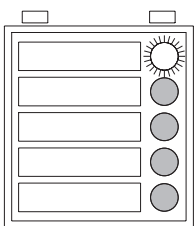
En LED blinker, 1 LED lyser
Batteripakken er mellom 20 % og 40 % oppladet.



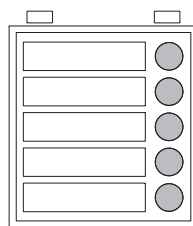
En LED blinker, 2 LED-er lyser
Batteripakken er mellom 40 % og 60 % oppladet.



En LED blinker, 3 LED-er lyser
Batteripakken er mellom 60 % og 80 % oppladet.



En LED blinker, 4 LED-er lyser
Batteripakken er mellom 80 % og 100 % oppladet.



5 LED-er lyser
Batteripakken er opp til 100 % oppladet.

Vær oppmerksom på sikkerhets- og advarselshenvisningene på de neste sidene!



Hvis det oppstår en feil under ladeprosessen, blinker alle LED-lampene langsomt. Kontroller om alle betingelsene (f. eks omgivelsestemperatur, riktig plassert ladekontakt og mye mer) for lading er i henhold til denne bruksanvisningen og den som følger med ladeapparatet.



La ikke ladeapparatet være koblet til strømmettet i lengre tid enn det som er nødvendig for å ladingen. Etter at ladingen er avsluttet dras først nettpluggen ut av kontakten, deretter pluggen til ladeapparatet.



Hvis ladingen foregår mens batteripakken og viamobilen befinner seg i rullestolen, må rullestolens håndbremses trekkes til for å hindre at den utilsiktet ruller vekk.



Kontroller batteripakkens ladetilstand før hver kjørestart. Batteripakken bør være fulladet før hver kjøretur for å unngå at man ufrivillig blir stående på grunn av at batteripakken er tom.



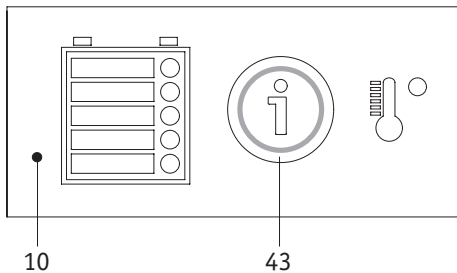
Lading av de oppladbare batteriene må kun utføres i tørre rom ved en temperatur fra 0° til maksimalt 40° Celsius.



Vær også oppmerksom på informasjonene i den bruksanvisningen som er vedlagt ladeapparatet.



Vær oppmerksom på flere henvisninger ang. batteripakken, se kapitlene 5.4 og 5.5 i denne bruksanvisningen.

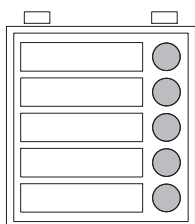


5.2 Batteripakkens kapasitetsvisning i displayet

Når viamobilen er slått på vises både på betjeningsapparatet (se kapittel 6.2) og i batteripakkens display [10] den kapasiteten som er igjen. Visningen slukker først når viamobilen slås av.

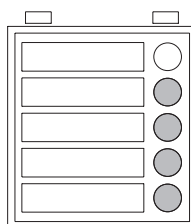
Hvis batteripakken er fjernet fra viamobilen kan kapasitetsvisningen også aktiveres ved å trykke på info-tasten [43]. Visningen slukker i løpet av noen sekunder.

Opplysningene i tabellen nedenfor viser utelukkende visningen i batteripakkens display [10]. Beskrivelser:



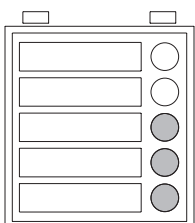
5 LED-er lyser

Batteripakken er 100 % oppladet. Unngå å kjøre med høy hastighet nedover, da det på grunn av strømtilbakeføring i hjulene er fare for overspenning i batteripakken, og for at hjulet dermed blir slått av automatisk.



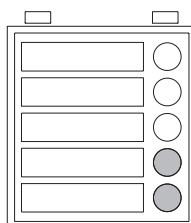
4 LED-er lyser

Batteripakken er 80 % oppladet.



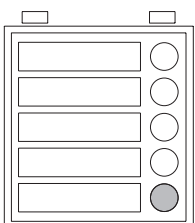
3 LED-er lyser

Batteripakken er 60 % oppladet.



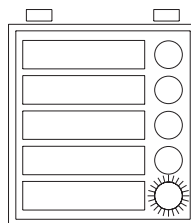
2 LED-er lyser

Batteripakken er 40 % oppladet. Det er absolutt anbefalt å ikke kjøre for lange strekninger uten å lade opp batteriene først.



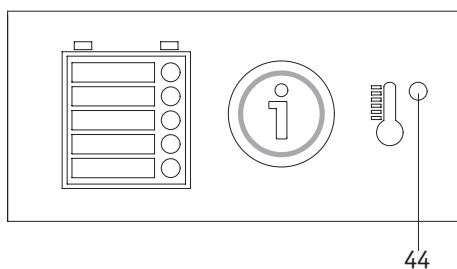
1 LED lyser

Batteripakken er 20 % oppladet. Lad opp batteriene før du kjører.



1 LED (rød) blinker

Batteripakken er 10 % oppladet, man bør ikke foreta seg en kjøretur. Lad opp batteriene før du kjører.



5.3 Temperaturanvisning

Driftstemperatur

Hvis viamobilen brukes utenfor det tillatte driftstemperaturområdet (omgivelsestemperatur ca. -25 °C til +50 °C) blir den automatisk slått av. I betjeningsapparatets display vises en feilkode (se kapittel 6.5), i batteripakkens display lyser en rød LED [44] ved siden av temperatursymbolet.

Ladetemperatur

Hvis lading av batteripakken foregår utenfor det tillatte temperaturområdet (0 °C til 40 °C) blir ladeprosessen automatisk slått av. I batteripakkens display vises dette med den ovenfor nevnte lysende LEDen [44] ved siden av temperatursymbolet.

5.4 Sikkerhets- og advarselshenvisninger ang. batteripakken



Før du begynner ladeprosessen må du lese alle anvisninger og advarselshenvisninger som er lagt ved ladeapparatet, samt de etterfølgende advarsels- og sikkerhetshenvisningene.

- For drift av viamobilen kan utelukkende batteripakker, som er levert av Alber, brukes. Andre batterityper kan sprekke og føre til skader på personer og gjenstander.
- Lad aldri opp batteripakken i nærheten av brennbare væsker eller gasser.
- Hold batteripakkene borte fra ild.
- Plasser aldri batteripakken på dine ben. Spesielt ved fuktige ben kan det flyte strøm som kan føre til forbrenninger.
- Utsett aldri viamobilen med batteripakken inne, for fuktighet (vann, regnvann, snø) under ladeprosessen.
- Utfør aldri ladeprosessen i rom hvor det kan dannes fuktighet på viamobilen med batteripakkene montert.
- Hvis det (mot formodning) skulle oppstå en overoppheting eller brann i batteripakken, må denne ikke under noen omstendighet komme i kontakt med vann eller andre væsker. Akkumulatorcelleprodusenten anbefaler at det eneste brukbare slokningsmiddelet er sand.
- Lad aldri batteripakken ved temperaturer under 0 °C eller over 40 °C. Hvis et ladeforsøk startes utenfor dette temperaturområdet blir ladeprosessen automatisk slått av.
- Viamobilen forbruker energi hver gang den brukes. Kjør aldri til batteripakken er helt tom. På sikt vil den ta skade av det. Det lønner seg å lade batteripakken etter hver bruk, hvis mulig.
- Bruk kun Alber-ladeapparatet som ble levert sammen med viamobilen for å lade batteripakken. Den slår seg automatisk av når batteripakken er fulladet. Dermed kan de ikke lades for mye.
- Etter at ladingen er avsluttet dras først nettpluggen ut av kontakten, deretter pluggen til ladeapparatet.
- Bruk batteripakken kun til de formål som er vist i denne bruksanvisningen.
- Batteripakken må aldri tas fra hverandre eller modifiseres.
- Forbind aldri polene på batteripakken med metalliske gjenstander.
- Batteripakken må ikke senkes ned i vann. Dette kan føre til skader som ikke kan repareres.
- Levetiden for batteripakken er bl.a. avhengig av hvor den oppbevares. La derfor aldri batteripakken ligge over lengre tid på varme steder (uavhengig av om den er montert i viamobilen eller ikke). Spesielt må bagasjerommet på personbiler som er parkert i solen, kun brukes til transport og ikke til generell oppbevaring.

5.5 Sikkerhets- og advarselshenvisninger ang. lagring av batteripakken

- Bruk den medleverte esken for lagring av batteripakken.
- Beskytt batteripakken umiddelbart etter at den er fjernet fra viamobilen. Det må ikke komme verken fuktighet eller fremmedpartikler (f.eks. metallsplinter, små spiker eller andre ledende metaller) inn i åpningene på batteripakken.
- Ikke utsett batteripakken for noen form for fuktighet (vann, regnvann, snø, osv.)!
- Lad opp batteripakken før oppbevaringen og kontroller ladetilstanden hver tredje måned.
- Oppbevar batteripakken på et kjølig og tørt sted, hvor den er beskyttet mot skader og tilgang fra uvedkommende.
- Før en forsendelse eller transport av en skadet batteripakke, må man ta kontakt med forhandleren eller med Alber Service Center.
- Anvisninger ved skadet eller defekt batteripakke:
Ved skadet eller defekt batteripakke må denne fjernes og kontrolleres. Kontakt forhandleren og avtal med denne om hvordan du skal gå fram videre for tilbakesending og reparasjon.
Den defekte/skadete batteripakken må under ingen omstendighet brukes videre eller åpnes.



Opplysninger om batteripakken:

- Litium-ion-celler (> 100 Wh)
- Fareklasse 9

5.6 Sikkerhets- og advarselshenvisninger for transport og frakt av batteripakken

I viamobilens batteripakke blir det benyttet litium-ion-celler. For transport og frakt av batteripakken gjelder tilsvarende lovbestemmelser som må overholdes på strengeste måte. For eksempel kan defekte batteripakker ikke sendes med fly eller tas med som håndbagasje.

Men da transportbestemmelser kan endre seg hvert år, anbefaler vi på det sterkeste med å ta kontakt med reisearrangør eller fly- eller skipsfartsmyndigheter før reisestart, for å bli informert om de siste gyldige bestemmelsene.

Til dette kan vårt transportsertifikat være til hjelp, som du kan få fra Alber Service Center (tlf.: **800 9096 250**) eller laste ned fra **www.alber.de**.

Hvis batteripakken er defekt, er det enklest å ta den personlig med til faghandelen eller en Alber-representant, fordi både posten eller andre speditører følger strenge regler mht. litium-ion-batteripakker. Også i slike tilfeller anbefaler vi at du tar kontakt med faghandelen eller en Alber-representant.



Snakk med din faghandel eller Alber-representant om transporten før forsendelse



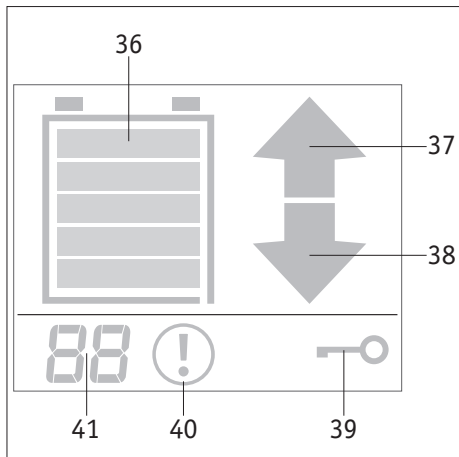
Det er viktig å oppbevare batteripakkens forpakkingsmateriale i tilfelle transport.

5.7 Sikkerhets- advarselshenvisninger ang. batteripakken



Før du begynner ladeprosessen må du lese alle anvisninger og advarselshenvisninger som er lagt ved ladeapparatet, samt de etterfølgende advarsels- og sikkerhetshenvisningene.

- For å lade batteriene i viamobilen må kun det ladeapparatet, som er levert, benyttes. Ladeprosessen slår seg automatisk av når batteripakken er fulladet. Dermed kan det ikke lades for mye.
- Andre batteripakker enn de som er levert med må ikke lades med ladeapparatet.
- Etter at ladingen er avsluttet dras først nettpluggen ut av kontakten, deretter pluggen til ladeapparatet.
- Bruk aldri et ladeapparat som ikke er levert av Alber.
- Sett aldri ladeapparatet hvor det er fuktig (vann, regnvann, snø osv.) under ladeprosessen.
- Vær forsiktig ved kondens. Hvis ladeapparatet flyttes fra et kaldt til et varmt rom, kan det dannes kondensvann. Er dette tilfellet, må bruken av ladeapparatet utsettes inntil kondensvannet er fordampet. Dette kan ta flere timer.
- Utfør aldri ladeprosessen i et rom hvor det kan danne seg fuktighet på apparatet.
- Bær aldri ladeapparatet i nettkabelen eller i ladeledningene.
- Dra aldri i nettkabelen for å dra støpselet ut av stikkkontakten.
- Ikke utsett kabel eller støpsel for trykk. Sterkt strekk eller knekking av kabelen, klemming av kabelen mellom en vegg og en vindusramme eller hvis det legges tunge gjenstander på kabelen eller støpselet, kan føre til elektrisk støt eller brann.
- Legg nettkabelen og ladekabelen slik at ingen kan trå på dem, snuble i dem eller slik at de på andre måter blir utsatt for annen skadelig innflytelse eller belastning.
- Ikke bruk ladeapparatet dersom nettkabelen, ladekabelen eller de støpslene som er anbragt på ledningene er skadet. Skadede deler må skiftes ut øyeblikkelig av en forhandler som er godkjent av Alber.
- Ikke bruk ladeapparatet dersom det er blitt utsatt for harde slag, er falt ned eller er skadet på andre måter. Lever det skadede apparatet hos en forhandler som er godkjent av Alber for reparasjon.
- Ladeapparatet kan ikke brukes av små barn.
- Ladeapparatet kan kun drives i et nett med 100 V - 240 V vekselspanning.
- Ikke ta fra hverandre eller modifier ladeapparatet.
- Ikke dekk til ladeapparatet under ladeprosessen, og ikke legg noen gjenstander på apparatet.
- Still opp ladeapparatet i opprett stilling på en flat overflate.
- Kortslett aldri polene med metalliske gjenstander.
- Forsikre deg om at støpselet sitter godt fast i stikkkontakten.
- Ikke berør støpselet med fuktige hender.
- Ikke bruk ladestøpselet og/eller nettstøpselet hvis disse er fuktige eller skitne. Tørk av dem med en tørr klut før de stikkes inn.
- Etter at ladeprosessen er ferdig, trekker du først støpselet til ladeapparatet ut av stikkkontakten og deretter ladestøpselet ut av batteripakken.



6. Betjeningsapparat

Alle viamobilens kjørefunksjoner kan styres fra betjeningsapparatet og beskrives detaljert i de kommende kapitlene.

6.1 Oversikt over visningene i displayet

Beskrivelser

[36] = Visning av batteripakkens restkapasitet

[37] = Visning av "kjøreretning forover" (kapittel 2.7)

[38] = Visning av "kjøreretning bakover" (kapittel 2.7)

[39] = Startsperr (kapittel 3.4)

[41] = Forvalgt, maksimal hastighet (kapittel 2.8)

I tilfelle det dukker opp en feil:

[40] = Advarselstegn "feil"

[41] = Visning av feilkoden (kapittel 6.4)

6.2 Kapasitetsvisning i betjeningsapparatets display

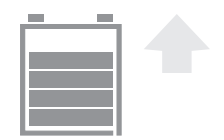
Når viamobilen er slått på vises både på batteripakken (se kapittel 5.2) og i betjeningsapparatets display [16] den kapasiteten som fortsatt finnes. Visningen slukker først når viamobilen slås av.

Opplysningene i tabellen nedenfor viser utelukkende visningen i betjeningsapparatets display [16]. Beskrivelser:



5 streker

Batteripakken er 100 % oppladet. Unngå å kjøre med høy hastighet nedover bakke, da det på grunn av strømtilbakeføring er fare for overspenning i batteripakken, og for at hjulet dermed blir slått av automatisk.



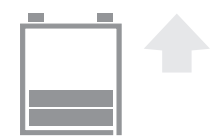
4 streker

Batteripakken er 80 % oppladet.



3 streker

Batteripakken er 60 % oppladet.



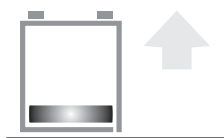
2 streker

Batteripakken er 40 % oppladet. Det er absolutt anbefalt å ikke kjøre for lange strekninger uten å lade opp batteriene først.



1 strek

Batteripakken er 20 % oppladet. Lad opp batteriene før du begynner kjøringen.



1 strek blinker

Batteripakken er 10 % oppladet, man bør ikke starte en kjøretur. Lad opp batteriene før du begynner kjøringen.



41

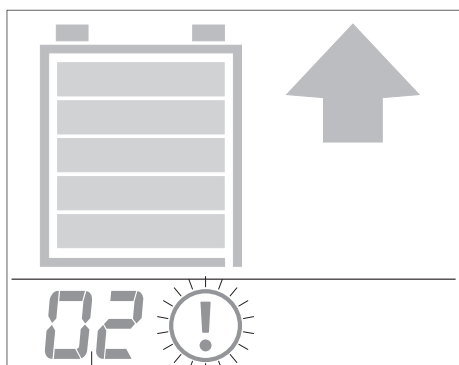
6.3 Visning av den forvalgte maksimale hastigheten

Den maksimale hastigheten som kan oppnås, kan innstilles som beskrevet i kapittel 2.8. I displayet [16] vises de innstilte verdiene

- når viamobilen slås på,
- ved en endring i hastigheten i noen sekunder (visning [41]).

Den forinnstilte hastigheten blir ikke oppgitt i km/time men i forhold til høyeste hastighet.

Den laveste hastigheten er 20 % av den maksimale hastigheten og vises med 0,1", den høyeste hastigheten med 99".



41

40

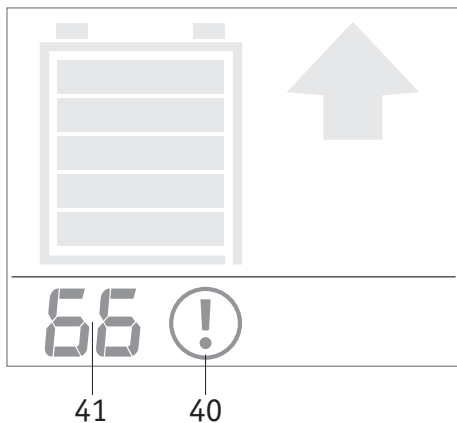
6.4 Advarselsvisning

Viamobilen har en rekke advarselsvisninger.

Disse blir vist i betjeningsapparatets display [16] som tall [41] med et blinkende advarselssymbol [40] ved siden av. I tillegg høres et lydsignal.

Mulige feilmeldinger og henvisninger for å rette feilen, blir gitt i tabellen nedenfor.

Visning i displayet	Beskrivelse	Hva kan du gjøre?
2	Kjørespaken ble så kraftig trykket inn at sikkerhetsbryteren ble aktivert, dette for å hindre en potensiell feilbetjening.	Slipp kjørespaken og betjen den på nytt for å kunne kjøre videre.
10	Kjørespaken ble holdt inne når viamobilen ble slått på.	Bruk kjørespaken kun etter at du har startet viamobilen.
40	For høy temperatur i drivsystemet	Senk hastigheten, unngå å kjøre på steder med sterk stigning og/eller med for høy personvekt. Slå av driften og la den avkjøles.
80	For høy temperatur i batteripakken	Senk hastigheten, unngå å kjøre på steder med sterk stigning og/eller med for høy personvekt. Slå av driften og la den avkjøles.
81	Overspenning batteripakke	Ved rask kjøring i oppoverbakke med en fulladet batteripakke bygger det seg opp for mye spenning. Reduser hastigheten.
82	Overspenning batteripakke	Batteripakken er tom. Avbryt kjøringen og lad opp batteripakken.
83	Overstrøm	Ved rask kjøring i oppoverbakke med en fulladet batteripakke bygger det seg opp mye strøm. Reduser hastigheten.
85	Batteripakkens levetid	Batteripakken har nådd slutten av sin levetid og bør byttes ut.
93	På-/avbryteren ble aktivert under kjøring	Unngå å betjene på-/avbryteren under kjøring da dette fører til at nødbremsen blir utløst. For å kunne kjøre videre må du slippe kjørespaken et øyeblikk.



6.5 Feilvisning

Viamobilen har en rekke advarselsvisninger. Disse blir vist i displayet som tallkode [41] med et blinkende advarselssymbol [40] ved siden av. Følgende feil kan rettes av viamobilens fører:

Visning i displayet	Hva kan du gjøre?
1	Slå viamobilen av og på igjen. Ta ut batteripakken og kontroller om kontaktene på batteripakken og driften er tilgriset og sett batteripakken inn igjen. Hvis feilen ikke kan på denne måten er det nødvendig med en reparasjon.
2	Slå viamobilen av og på igjen. Kontroller om det er fremmedlegemer (f. eks. metallspen) i betjeningsapparatets plugg. Hvis feilen ikke kan rettes på denne måten er det nødvendig med en reparasjon.
3	Slå viamobilen av og på igjen. Kontroller om det er fremmedlegemer i kontakten på batteripakken og betjeningsapparatet. Hvis feilen ikke kan rettes på denne måten er det nødvendig med en reparasjon.
10	Det er nødvendig med reparasjon.
11, 12, 14 og 15	Slå viamobilen av og på igjen. Kontroller om magnetfelt påvirker betjeningsapparatet og fjern, om mulig, disse magnetfeltene. Hvis feilen ikke er rettet på denne måten er det nødvendig med en reparasjon.
13, 20, 40, 41	Slå viamobilen av og på igjen. Hvis feilen ikke er rettet på denne måten er det nødvendig med en reparasjon.
42	Drivsystemet er overopphetet. La det avkjøle seg for å kunne fortsette kjøringen.
43, 44	Slå viamobilen av og på igjen. Unngå en overbelastning av drivsystemet, dette skjer f. eks. ved kjøring i for sterk stigning.
52, 53	Slå viamobilen av og på igjen. Kontroller kontaktene til batteripakken og drivsystemet. Hvis feilen ikke er rettet på denne måten er det nødvendig med en reparasjon.
66	Nødopplåsingstappen ble aktivisert. Kjøring er ikke lenger mulig. Deaktiver nødopplåsingstappen (se kapittel 3.7). Hvis feilen ikke er rettet på denne måten er det nødvendig med en reparasjon.
67	Slå viamobilen av og på igjen. Hvis feilen ikke kan rettes på denne måten er det nødvendig med en reparasjon.
70	Kontroller statusen til nød-friggjøringens håndtak [6] (se kapittel 3.7) - håndtaket må være tilkoblet. Etterpå slås viamobilen av og på igjen. Kan feilen ikke rettes på denne måten, er det nødvendig med en reparasjon.
71	Slå drivsystemet av og på igjen. Kjør en stund på en flat strekning, eller om mulig oppover, for å tømme batteripakken litt. Hvis feilen ikke kan rettes på denne måten er det nødvendig med en reparasjon.
72	Kontroller statusen til nød-friggjøringens håndtak [6] (se kapittel 3.7) - håndtaket må være tilkoblet. Ta ut batteripakken og kontroller om kontaktene på batteripakken og driften er tilgriset og sett batteripakken inn igjen. Etterpå slås viamobilen av og på igjen. Kan feilen ikke rettes på denne måten, er det nødvendig med en reparasjon.
73	Det er nødvendig med reparasjon.
80	Slå av viamobilen og vent til batteripakken er avkjølt. Hvis feilen ikke kan rettes på denne måten er det nødvendig med en reparasjon.

(Fortsetter på neste side)

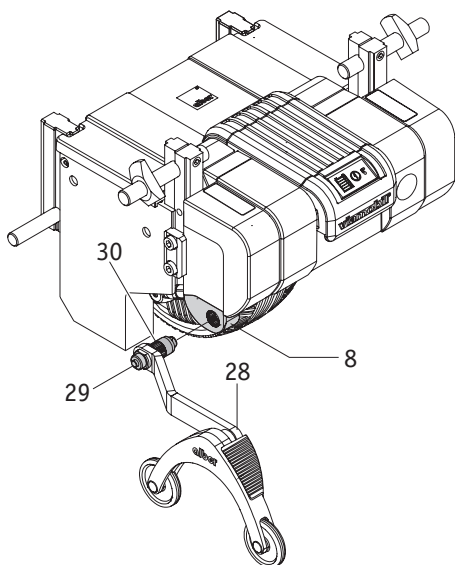
Visning i displayet	Hva kan du gjøre?
81	Slå viamobilen av og på igjen. Kjør en stund på en flat strekning, eller om mulig oppover, for å tømme batteripakken.
82	Slå viamobilen av og på igjen. Lad batteripakken.
83	Slå viamobilen av og på igjen. Kjør en stund på en flat strekning, eller om mulig oppover, for å tømme batteripakken.
88, 90	Slå viamobilen av og på igjen. Hvis feilen ikke kan rettes på denne måten er det nødvendig med en reparasjon.
91	Slå viamobilen av og på igjen. Kontroller kontaktene til batteripakken og drivsystemet. Hvis feilen ikke kan rettes på denne måten er det nødvendig med en reparasjon.
92	Slå viamobilen av og på igjen. Hvis feilen ikke kan rettes på denne måten er det nødvendig med en reparasjon.



Hvis en annen kode vises enn de som er oppført her handler det om en mekanisk eller elektronisk feil på viamobilen. I slike tilfeller må du henvende deg til din faghandel eller en Alber-representant.



Før betjening av på-/avbryteren må håndbremsen på rullestolen trekkes til.



7. Vippestøtter (finnes som tillegg)

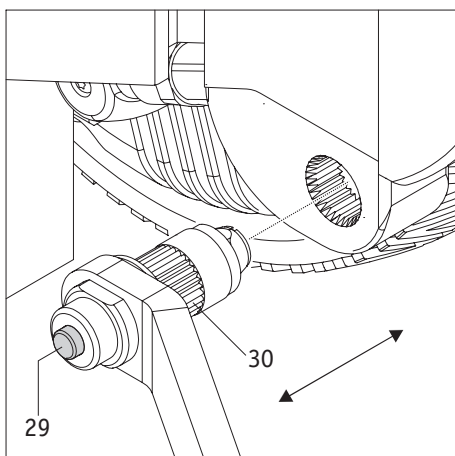
Da rullestolen din allerede eventuelt er utstyrt med vippestøtter, blir vippestøtter fra Alber kun tilbudt som tilleggsutstyr. Ved bruk av de originale vippestøttene på rullestolen, gjelder anvisningene og sikkerhetsbestemmelsene fra fabrikanten for bruken.

7.1 Bruk av Alber vippestøtter

- Skyv vippestøttene [28] inn i holderen [8] som befinner seg på venstre og høyre side av viamobilen, som vist i figuren. For å gjøre dette må du trykke på opplåsings-tappen [29] og dreie vippestøttene lett oppover og ned i den riktige holderposisjonen.
- Kontroller om vippestøttene befinner seg på riktig måte i holderen [8]. Uten å trykke på opplåsingsstappen [29] må de ikke kunne tas ut igjen.

7.2 Fjerne Alber-vippestøttene

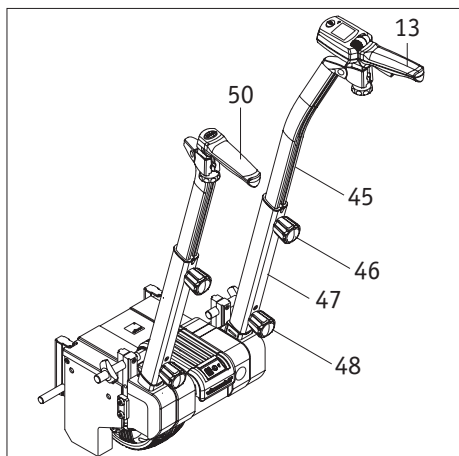
- Trykke på opplåsingsstappen [29] og trekk vippestøttene ut av holderen [8].
- Legg vippestøttene på et sikkert oppbevaringssted slik at fortanningen [30] ikke kan skades.



Av hensyn til sikkerheten anbefaler vi sterkt å montere veltestøtter på viamobilen eller rullestolen ved kjøring på flate strekninger! Ved kjøring i stigninger over 4,5° (8 %) er bruk av parvise veltestøtter absolutt nødvendig. Vennligst legg merke til at noen rullestoler må utstyres med Alber-vippestøtter iht. Alber-holderliste (på grunn av resultatene av kombinasjonstestene).

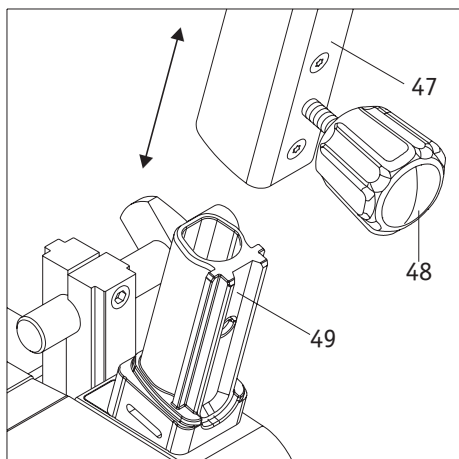


Vippestøttene er ikke transporthjul; de skal forhindre at en rullestol vipper helt rundt. Vær derfor spesielt oppmerksom i steile bakker at disse ikke kjøres med hjulene til vippestøttene. Konsekvensen av dette er rask slitasje av hjulene. For å motvirke velt av rullestolen skal rullestolføreren plassere vekten sin forover.



8. Tilleggsskyvehåndtak (finnes som tillegg)

Tilleggsskyvehåndtak tilbys som tilbehør. Hvis vippestøttene skal ettermonteres på en viamobil må først holderen [49] monteres enten av Alber eller din faghandel.

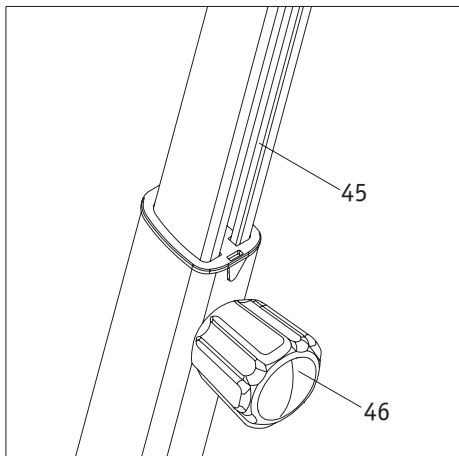


8.1 Montering av tilleggsskyvehåndtakene

- Skyv røret [47] over holderen [49].
- Skru fast røret [47] og holderen [49] med det nedre festehjulet [48].
- Løsne høydejusteringens festehjul [46] og skyv det innvendige røret [45] i den ønskede høyden. Pass på at begge håndtakene blir innstilt til den samme høyden.
- Skru til høydejusteringens festehjul [46] igjen.
- Sett betjeningsapparatet [13] og håndtaket [50] på tilleggsskyvehåndtaket. Gå fram som beskrevet i kapittel 2.5.

8.2 Fjerning av tilleggsskyvehåndtaket

- Om nødvendig fjernes betjeningsapparatet [13] og håndtaket [50] fra tilleggsskyvehåndtak (se også kapittel 4.2).
- Løsne det nedre festehjulet [48].
- Skyv røret [47] ut av holderen [49].
- Legg tilleggsskyvehåndtaket på et rent og sikkert sted.



9. Transport og lagring

9.1 Bruk av viamobilen når en rullestol brukes som kjøretøysete

En rullestol med påmontert viamobil må ikke brukes som kjøretøysete i kjøretøyer.

I tilfelle kjøretøyet er utstyrt med en rullestolheis eller lignende, må rullestolen med viamobilen kun kjøres på plattformen med stor forsiktighet. Kjør langsomt og forsiktig. Ikke gjør plutselige, abrupte eller brå bevegelser. Se alltid i kjøreretningen, og unngå enhver form for forstyrrelse.

Befinner rullestolkjører seg i kjøretøyet plassere rullestolkjører på et vanlig sete i kjøretøyet, der vedkommende er sikret gjennom kjøretøyets sikkerhetssystem, f.eks. airbager og sidekollisjonsputer.

Viamobilen kan under kjøringen forbli i rullestolen, batteripakken må imidlertid tas ut og lagres på et sikkert sted.

Hvis betingelsene og anvisningene ikke overholdes er Alber GmbH ikke ansvarlig hverken for uhell eller følgeskader eller skader på rullestolen eller på viamobilen eller andre gjenstander som følge av det.

9.2 Sikkerhetshenvisninger for transport av viamobilen

Ved transport kan viamobilen forbli i rullestolen, batteripakken må imidlertid tas av. Betjeningsapparat og batteripakke må under transport ikke forbindes med hverandre.

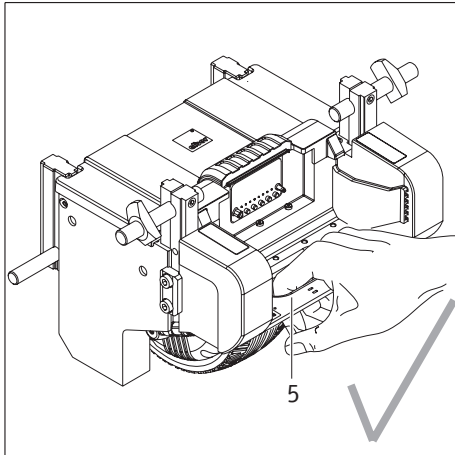
Hvis også viamobilen fjernes fra rullestolen må denne og dens komponenter (batteripakke, betjeningsapparat, tilleggsskyvehåndtak, vippestøtter), ved transport i et kjøretøy, sikres på en slik måte at delene ikke er til fare for passasjerene i bilen ved en bremsemanøver.

For sikkerhetens skyld foreslår vi uforbindlig (vi overtar ikke ansvaret for dette) at viamobilen og dens enkelte komponenter sikres med tilstrekkelig stabile belter i kjøretøyet. Under ingen omstendigheter kan viamobilens deler oppbevares usikret!

Skulle det finnes nasjonale bestemmelser for sikring av viamobilen og dens deler i ditt land, så har disse prioritet og skal følges.

Alber GmbH og deres representanter påtar seg intet ansvar for uhell av enhver art eller følger av disse, samt for skader på rullestolen eller viamobilen, som kan tilbakeføres til

- at det ikke er tatt hensyn til
- de lover og forskrifter som gjelder i hjemlandet ditt og
- at det er bruk ikke tillatte eller uegnede sikringssystemer.



9.3 Sikkerhets henvisninger for å feste viamobilen

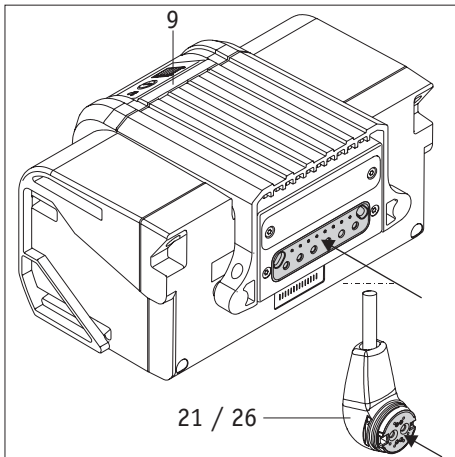
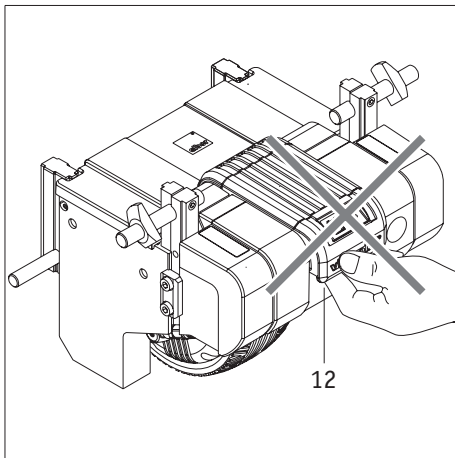
Når rullestolen skyves manuelt og for feste under transport må batteripakken fjernes fra viamobilen (se kapittel 4.3).

Når dette skjer kan viamobilen holdes i bærehåndtaket [5] som vist i figuren ved siden av.



Ved å betjene opplåsingstappen [12] blir batteripakken skilt fra viamobilen!

Hold derfor opplåsingstappen til batteripakken [12] låst når viamobilen ikke skal transporteres eller skyves manuelt.



9.4 Sikkerhets henvisninger ang. elektriske forbindelser

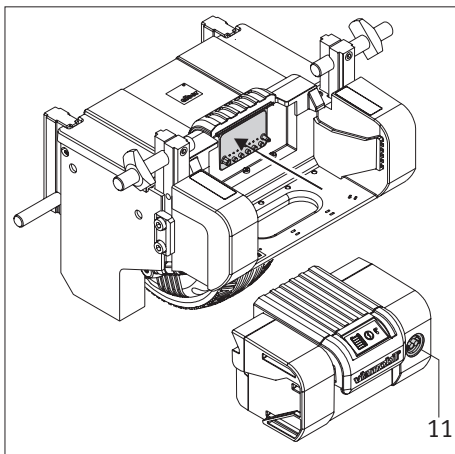
De elektriske forbindelsene

- til batteripakken [9],
- til viamobilen (bakside),
- til ladebøssingen [11],
- til ladepluggen [26],
- og til pluggen [21] på betjeningsapparatet inneholder magnetiske komponenter.

Pass på at alle disse komponentene legges på sikkert og fremfor alt rent sted under transport eller lagring.

Under ingen omstendigheter må metallsplinter, metallspon eller andre smådeler komme inn i de elektriske forbindelsene.

De elektriske forbindelsene bør, før sammenkobling, rengjøres med trykluft for å unngå at eventuelle smusspartikler (metalliske partikler som spon eller lignende) fører til kortslutning.



9.5. Lagring

- Oppbevar viamobil helst på et underlag som er enkelt å rengjøre. Erfaring har vist at mange plastgulv (som f. eks. PVC) inneholder rester fra lagring av hjul (f. eks. sykkelhjul) som ikke lar seg fjerne. Også viamobilen har hjul som er vanlig i handelen. Hvis du ikke er sikker, anbefaler vi å bruke en papplate som underlag. Alber GmbH fraskriver seg ethvert ansvar for skader på alle typer gulv.
- Hvis din viamobil ikke brukes over lengre tid bør apparatet, og spesielt batteripakken, oppbevares på et tørt sted, fortrinnsvis ved romtemperatur (+15 °C til +25 °C).
- Ved en lengre lagringstid bør viamobilen ikke plasseres på framdriftshjulet [7] da dette (i løpet av litt tid) kan føre til en flattrykking av hjulet.
- Ved kun lagring bør batteripakken tilkobles det medfølgende ladeapparatet en gang hver 3. måned for å bli fullstendig ladet opp igjen. Dermed kan du være sikker på at din viamobil fungerer selv etter lengre tids lagring.
- Etter ladingen av batteripakken må ladeapparatet kobles fra strømmettet.
- De oppladbare batteriene er av typen litium-ion-batterier, og ved korrekt bruk er de tette og vedlikeholdsfrie, foruten den ovenstående etterladingen.
- Hvis din viamobil lagres over lengre tid bør den helst kjøres månedlig noen meter for- og bakover, for å unngå at bremsen o.l. setter seg fast pga. lang lagringstid.

10. Sikkerhetsinstruksjoner og advarselshenvisninger

Det er meget viktig at de etterfølgende henvisningene følges, slik at en sikker bruk av din viamobil kan garanteres.

10.1 Sikkerhetshenvisninger

Vær oppmerksom på følgende før kjøring:

- Ved bruk av viamobilen må operatøren for å unngå skader ha på seg fast fottøy. Åpne sandaler, slippers, tøfler eller lignende er ikke tillatt. Bruk av viamobil av en barføtt operatør er heller ikke tillatt.
- Før en person inntar plassen i rullestolen må rullestolens bremses trekkes til og viamobilen slås av, for å hindre at rullestolen utilsikket ruller vekk.
- Hvis du skulle oppdage at en funksjon på viamobilen ikke virker i henhold til denne bruksanvisningen må apparatet ikke brukes mer. Ta kontakt med din faghandel eller en representant for Alber GmbH for å finne feilen.
- Ikke bruk viamobilen som stiggrett.
- Før du begynner å kjøre i hellinger eller stigninger med viamobilen bør du beherske håndtering av hjelpeframdriften i flatt terreng.
- Viamobilens framdriftshjul er et slangeløst helgummihjul. Kontroller alltid drivhjulenes tilstand før du begynner å kjøre. Drivhjulet må ha tilstrekkelig profil. Er det synlige sprekker i gummiene kan viamobilen ikke lenger benyttes. Et nytt hjul kan skaffes som reservedel fra din faghandel som uttrykkelig er godkjent av Alber GmbH.
- Montering og endring av holderen for viamobilen må kun utføres av Alber GmbH, hans representant eller en av Alber autoriserte forhandlere.
- Ved bruk av viamobilen må det også tas hensyn til brukerveiledningen for rullestolen.
- Viamobilens framdriftshjul er et slangeløst helgummihjul. Kontroller alltid drivhjulenes tilstand før du begynner å kjøre. Drivhjulet må ha tilstrekkelig profil. Er det synlige sprekker i gummiene kan viamobilen ikke lenger benyttes. Et nytt hjul kan skaffes som reservedel fra din faghandel som uttrykkelig er godkjent av Alber GmbH.
- Sørg for at lufttrykket i rullestolhjulene stemmer overens med rullestolprodusentens opplysninger. Begge parametrene har direkte innflytelse på håndbremsens funksjonsdyktighet.
- Med 2 års intervaller bør viamobilen kontrolleres og vedlikeholdes av Alber, en Alber-representant eller en av Alber godkjente forhandlere (se kapittel 12.5).

Vær oppmerksom på følgende ved kjøring med viamobilen:

- Still inn dreiebryteren [17] for valg av hastighet alltid på laveste hastighet når du begynner å kjøre, og øk hastigheten sakte til ønsket gåhastighet.
- Den maksimale sikre helningen ved bruk av viamobilen er 6,5° (11,4 %) med en last på maksimal 160 kg. Ved større stigninger eller hellinger må følgepersonen til enhver tid være i stand til å hindre at rullestolen velter (uansett i hvilken retning).
- Ved kjøring i stigninger eller hellinger, er det ikke tillatt å overskride rullestolprodusentens maksimalt tillatte stigning.
- Spesielt ved kjøring i nedoverbakker bør dreiebryteren [17] for hastighetsforvalg stilles på en hastighet som ikke er fortere enn et komfortabelt gåtempo for ledsageren.
- Stigninger og hellinger må kun i nødstilfeller kjøres med frakoblet framdriftshjul [7].
- Kjør aldri med høyeste hastighet mot trapper eller avgrunner.

- Når viamobilen er slått på fører hver impuls fra styrespaken [19] til en kjørekommando. Derfor bør man helst unngå utilsiktede impulser. Slå av viamobilen og ikke berør kjørespaken [19] når du stopper eller venter foran potensielt farlige steder (f.eks. mens du venter ved et fotgjengertrafikklys, i stigninger og hellingener eller ved forskjellige typer ramper).
- Pass også på at barn ikke berører kjørespaken [19] og setter viamobilen i bevegelse.
- Ikke fest noen gjenstander (bæreposer etc.) direkte på, eller i nærheten av betjeningsapparatet! Hvis en av disse gjenstandene berører kjørespaken [19] kan det gi uønskede kjøreimpulser.
- Ikke fest noen gjenstander (bæreposer etc.) til tilleggsskyvehåndtakene da disse også kan komme i kontakt med betjeningsapparatets kjørespak [19] og gi uønskede kjøreimpulser.
- Hold god avstand til fortauskanten ved kjøring på fortau (helst minst en rullestolbredde).
- Kjør over fortauskanter i retning forover eller bakover, viamobilen behøver ikke slås av. Rullestolen må da heves med sine håndtak (ikke med betjeningsapparatets håndtak eller tilleggshåndtaket). Vær obs på rullestolprodusentens anvisninger om maksimalt tillatt stigningshøyde ved kryssing av fortauskanter.
- Unngå kjøring på løs grunn (f.eks. løs pukk, sand, slam, snø, is eller gjennom dype vandammer).
- La aldri viamobilen stå ubevoktet, hverken i på- eller i avslått tilstand. Hvis dette ikke er til å unngå kan startsperreren aktiveres (se kapittel 3.4).
- Ved lengre kjøreturer kan viamobilens drivsystem bli varmt. Unngå derfor å berøre drivsystemet like etter kjøring (f.eks. når viamobilens lastes inn i bilen).
- Pass på å ikke lagre viamobilen på steder med direkte solinnstråling. Avhengig av intensiteten i solinnstrålingen kan viamobilens deler varmes opp til forskjellig temperatur.
- Viamobilens yteevne kan reduseres av elektromagnetiske felt, f.eks. fra mobiltelefoner. Hjelprefremdriften skal derfor slås av hvis mobiltelefoner brukes i nærheten av rullestolen.
- Viamobilen kan i motsatte tilfeller virke forstyrrende på andre innretninger, f.eks. tyverisikringer i butikker.
- Under kjøring må du sørge for å holde tilstrekkelig avstand mellom føttene og drivhjulet [7] på viamobilen, for å unngå at skoene berører drivhjulet. Hvis du har på deg åpent skotøy, er det fare for at de kan hektes fast i det gummierte drivhjulet, og dette kan i siste instans føre til klemskader.

Vær oppmerksom på følgende etter kjøring med viamobilen:

- Før en person forlater plassen i rullestolen må rullestolens bremses trekkes til og viamobilen slås av, for å hindre at rullestolen utilsikket ruller vekk.
- Slå viamobilen omgående av når den ikke brukes, for å unngå utilsiktede kjøreimpulser pga. kontakt med kjørespaken [19], samt for å unngå selvutlading av batteriet. Trekk til håndbremsene på rullestolen.
- Sett rullestolen og viamobilen kun på et tørt og sikkert sted. Under ingen omstendigheter må fuktighet komme inn i viamobilen, batteripakken og betjeningsapparatet.
- Viamobilens batteripakke bør lades opp igjen straks etter hver kjøretur.

10.2 Hindringer

Hindringer, som f. eks. fortauskanter, kan overvinnes ved å kjøre både forover og bakover. Viamobilen må ikke slås av for å gjøre dette. Rullestolen må da heves med sine håndtak (ikke med betjeningsapparatets håndtak eller tilleggshåndtaket). Vær obs på rullestolprodusentens anvisninger om maksimalt tillatt stigningshøyde ved kryssing av fortauskanter.

10.3 Farlige steder og faresituasjoner

Ut fra egne kjørekunnskaper og fysisk evne må brukeren av viamobilen selv avgjøre på hvilke strekninger det er forsvarlig å kjøre. Før kjøreturen må brukeren kontrollere viamobilen mht. slitte eller skadde dekk, samt kontrollere batteripakkens ladetilstand, betjeningssele-mentenes og håndbremsenes funksjonsdyktighet.

Denne sikkerhetskontrollen, samt brukerens personlige kjørekunnskaper, er spesielt viktige ved følgende ulykkessteder, og et er ledsage- ren som betjener viamobilen som må vurdere om det er forsvarlig å kjøre der:

- smale veier, bratte strekninger (f.eks. ramper og oppkjørsler), smale veier nær et stup, på fjellet.
- smale og/eller bratte veier/stup nær hovedveier eller nær avgrunner.
- løv- og snødekkede eller islagte kjørestrekninger.
- ramper og løfteinnretninger på kjøretøy.



Ytterste forsiktighet må utvises ved kaikanter, landingsplasser, anleggsplasser, veier og plasser nær vann, usik- rede broer og diker. Ikke kjør for nært vann.



Viamobilen kan benyttes i stigninger og hellinger, opp til maksimalt 10,2° (18 %).

Den maksimale sikre hellingen ved bruk av viamobilen er 6,5° (11,4 %) med en last på maksimal 160 kg. Ved større stigninger eller hellinger, må følgepersonen til enhver tid være i stand til å hindre at rullestolen velter (uansett i hvilken retning).

Grunnleggende forutsetninger er tilstrekkelig hjulprofil, korrekt lufttrykk i rullestolhjulene, sikre bakkeforhold og en maksimal last på 160 kg.

Under kjøring i svinger eller ved snuing i stigninger eller hellinger kan tyngdepunktet forskyve seg, slik at faren for sideveis velting øker. Ved slike kjøremåner må man derfor være spesielt forsiktig og kjøre med lav hastig- het!

Ved kryssing av hovedveier, gatekryss og jernbaneoverganger må man være spesielt forsiktig. Ved kryssing av skinneganger i gater eller på jernbaneoverganger må man aldri kjøre parallelt med skinnene. Hjulene kan eventu- elt bli fastklemt.

Vær spesielt forsiktig ved kjøring på ramper og løfteinnretninger på kjøretøyer. Slå av viamobilen under heving eller senking av rampen eller en løfteinnretning. Kjørespaken [19] må ikke berøres. I tillegg må rullestolens håndbrems settes på. Slik unngår man at stolen ruller vekk, f.eks. på grunn av utilsiktede kjørekommandoer. På vått underlag reduseres dekkens friksjon, og faren for å skli øker. Tilpass kjørestilen etter forholdene.

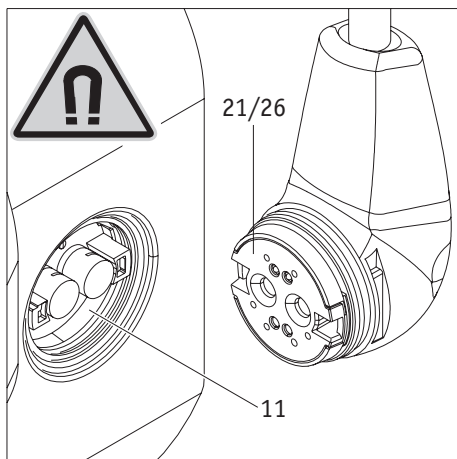
11. Pleie, vedlikehold og avfallsbehandling

11.1 Lading av batteripakken

Viamobilen forbruker energi hver gang den brukes. Kjør aldri til batteripakken er helt tom. På sikt vil den ta skade av det. Det lønner seg å lade batteripakken etter hver bruk, hvis mulig.

Bruk kun Alber-ladeapparatet som ble levert sammen med viamobilen for å lade batteripakken. Ladeprosessen slår seg automatisk av når batteripakken er fulladet. Dermed kan det ikke lades for mye.

Flere henvisninger om batteripakken finner du også i kapittel 5.



11.2 Rengjøring og desinfeksjon

Ikke bruk bensin, løsemidler, aceton eller tilsvarende midler til noen form for rengjøring. Bruk istedet utelukkende rengjørings- og deinfeksjonsmidler (isopropanol) som finnes i husholdninger.

- Betjeningsapparatet, skyvehåndtaket og batteripakken skal kun tørkes av med en fuktig (ikke våt) klut.
- Holderen som er montert på rullestolen rengjøres med en fuktig (ikke våt) klut.
- Rengjør framdriftshjulet regelmessig for smuss, helst med trykkluft eller en tørr børste.

Alle elektriske forbindelser (ladebøssing, /tilkobling betjeningsapparat [11], betjeningsapparatets plugg [21] og ladepluggen [26]) må kontrolleres for mulig forurensninger før de settes sammen.

På grunn av magnetiske krefter kan det befinne seg metalliske partikler, som spon eller tilsvarende, på de flatene der delene befinner seg, som kan føre til kortslutning. Rengjør delene med en ren tørr klut, ikke i noen tilfeller med en våt eller fuktig klut.

Din viamobil er et svært lite vedlikeholdskrevende apparat. Med unntak av hjulene er det ingen nevneverdig slitasje på drivsystemet. Dekkene må kun brukes når de har tilstrekkelig profil, slik at de til enhver tid trygt overfører driv- og bremsekraften fra viamobilen.

Henvisning til desinfeksjon

- Tørk av viamobilens alle flater og dens deler med en fuktig (ikke våt) klut.
- Pass på at viamobilen og dens deler aldri må spyles med en dampstråler eller lignende.
- Påfør desinfeksjonsmiddelet på viamobilens flater og alle dens deler.
- La desinfeksjonsmiddelet virke i henhold til produsentens opplysninger.
- Fjern desinfeksjonsmiddelet ved å tørke det av eller i henhold til produsentens opplysninger.



I sjeldne tilfeller kan det, avhengig av rengjøringsmiddelet eller impregneringsmiddelet som brukes på gulvet, ved lengre tids lagring av viamobilen forekomme at det finnes synlige rester og delvise trykkspor på tepper eller gulv (med hjuldekket mot gulvet). En erstatning for dette blir ikke akseptert. Vi anbefaler generelt lagring på uømfindtlige gulv, og ved lengre tids lagring en beskyttelsesmatte eller pappunderlag



La forhandleren eller en Alber-representant kontrollere dekkene hvis du konstaterer dårligere kjøreegenskaper enn det du har vært vant til fra din viamobil (f.eks. ujevn rulling, hjulene spinner eller sklir).



Service og reparasjoner må bare utføres av autoriserte forhandlere, av Alber eller en Alber-representant. Ved eventuelle feil må du henvende deg til din forhandler eller til en Alber-representant.

11.3 Avfallsbehandling



Dette utstyret, batteripakkene og tilbehøret er produkter med lang levetid.

Det kan likevel inneholde stoffer som kan være skadelige for miljøet hvis de blir deponert i deponier (f.eks. avfallsplasser) som i følge landets gjeldende lovgivning ikke er beregnet for denne typen utstyr.

Symbolet "avfallsdunk med et stort kryss" (i henhold til WEEE direktiv) befinner seg på dette produktet for å minne deg om forpliktelsen til å resirkulere det.

Vis derfor miljøbevissthet og lever dette produktet hos den lokale miljøstasjonen når det ikke skal brukes lenger.

Skaff deg opplysninger om hvilke lover som gjelder i ditt land vedrørende deponering, da WEEE-direktivet ikke anvendes i alle europeiske land for dette produktet.

Alternativt kan disse komponentene også leveres til Alber eller en Alber-forhandler, som sørger for korrekt og miljøvennlig avfallsbehandling.

11.4 Gjenbruk

Hvis du har fått viamobilen gjennom trygdekontoret bør du ta kontakt med trygdekontoret, en Alber-representant eller forhandleren når du ikke lenger trenger den. Da kan din viamobil enkelt og økonomisk brukes om igjen.

Før hver gjenbruk bør det utføres en sikkerhetsteknisk kontroll av viamobilen. Holderne som fester viamobilen til rullestolen kan enkelt og hurtig demonteres av forhandleren fra rullestolen, og monteres på en ny rullestol.

I tillegg til rengjøringsanvisningene som framgår av kapittel 12.2 skal betjeningsapparatet og batteripakkens hus desinfiseres før gjenbruk. Bruk et egnet rengjøringsmiddel for desinfeksjon på isopropanol-basis med alkoholkonsentrasjon på 70 % og følg produsentens anvisninger.

11.5 Vedlikehold

Vedlikehold av medisinske produkter er regulert av Medizinproduktebetriebsverordnung (MPBetreibV) § 7 (tysk lov om operatører av medisinske produkter) (i Tyskland). Følgelig er det nødvendig med vedlikeholdstiltak, særlig inspeksjoner og vedlikehold, for å garantere vedvarende, sikker og forskriftsmessig drift av det medisinske produktet.

For vedlikehold av våre produkter har det vist seg å være fornuftig med et intervall på 2 år på grunnlag av markedsovervåkingen og normale driftsbetingelser.

Denne normverdien på 2 år kan variere som følge av brukshyppigheten til produktet vårt og bruksegenskapene. Kontroll av brukshyppigheten og bruksegenskapene er operatørens ansvar.

Vi anbefaler i alle tilfeller å avklare på forhånd om helsemyndighetene overtar kostnadene i forbindelse med vedlikehold av våre produkter, spesielt også med hensyn til eksisterende avtaler.

12. Ansvar og garanti

12.1 Mangelansvar

Alber garanterer at viamobilen er fri for mangler på leveringstidspunktet. Dette garantikravet foreldes 24 måneder etter viamobilens leveringsdato.

12.2 Holdbarhetsgaranti

Alber gir en 24-måneders holdbarhetsgaranti på viamobilen. Holdbarhetsgarantien gjelder ikke for

- apparater der serienummeret er endret, flyttet eller fjernet.
- Slitedeler som f.eks. bremses, dekk eller betjeningsselementer.
- Mangler pga. naturlig slitasje, feilbehandling, særlig mangler pga. at brukerveiledningen ikke følges, uhell, uaktsom skade, brann- og vannskader, force majeure og andre årsaker som ligger utenfor Albers innflytelsesområde.
- Vedlikeholdsarbeider som må til for daglig bruk (f.eks. dekkskifte).
- Utstyrskontroll uten påviste feil.

12.3 Ansvar

Firma Alber GmbH avviser, som firma, alle krav når

- viamobilen håndteres på en måte som ikke svarer til det opprinnelige formålet.
- viamobilen ikke vedlikeholdes annethvert år av en autorisert forhandler eller av Alber GmbH eller av en Alber-representant.
- viamobilen brukes i strid med henvisningene i denne bruksveiledning.
- viamobilen brukes med utilstrekkelig ladet batteripakke.
- reparasjoner og andre arbeider utføres av personer som ikke er autorisert.
- fremmede deler monteres på eller kobles til viamobilen.
- deler av viamobilen demonteres.

13. Viktig juridisk merknad for brukeren av dette produktet

Hendelser som oppstår på grunn av feilfunksjoner på produktet og som fører til alvorlige personskader, skal meldes til produsenten og ansvarlige myndigheter i EU-medlemslandet hvor brukeren bor.

I Forbundsrepublikken Tyskland er dette

- Alber GmbH (for adressen se baksiden av bruksanvisningen)
- Forbundsinstittuttet for legemidler og medisinprodukter (BfArM i Tyskland),
Kurt-Georg-Kiesinger-Allee 3
53175 Bonn
www.bfarm.de

I EU-medlemslandene informerer du

- Alber-representanten (for adressen se baksiden av bruksanvisningen)
- ansvarlige myndigheter for hendelser med medisinprodukter i landet ditt

En oversikt over ansvarlige myndigheter finner du på internett under <http://ec.europa.eu/growth/sectors/medical-devices/contacts/>

14. Viktig informasjon om flyreiser

Viamobil, spesielt det medfølgende litium-ionbatteriet, samsvarer gjeldende standarder, direktiver og lover vedrørende teknisk konstruksjon. Den oppfyller kravene til IATA (International Air Transport Association) for transport på fly. Dette bekrefter vi årlig med vårt transportsertifikat, som normalt utstedes i midten av desember hvert år på grunnlag av de årlige IATA-forskriften om farlig gods (Dangerous Goods Regulations). Det aktuelle sertifikatet finner du på Albers hjemmesider (<https://www.alber.de/de/hilfe-service/alber-service/reisen-mit-alber-produkten/>) tilgjengelig for nedlasting. På forespørsel sender vi deg også gjerne et sertifikat.

Kontakt likevel reisebyrået eller flyselskapet vedrørende transport av viamobil på flyreisen allerede når du planlegger å bestille en reise. Til syvende og sist beror det på pilotens skjønn om viamobil kan tas med om bord, eller om transporten avvises. På denne bestemmelsen har verken Alber GmbH eller fagforhandleren din innflytelse på.



Ved reiser må du ta hensyn til de gjeldende bestemmelsene for transport av litium-ionbatterier i landene du skal besøke.

15. Opplysninger om produktsikkerheten

Alle viamobil-komponentene har gjennomgått mange funksjonstester og grundige kontroller. Skulle det likevel oppstå uforutsette problemer under bruken av viamobil, kan du raskt få aktuelle sikkerhetsopplysninger på følgende nettsider:

- Hjemmesiden til firmaet Alber (produsenten av viamobil)

Ved eventuelle nødvendige korrekturtiltak informerer Alber hjelpemiddelsentralen som så tar kontakt med deg.

16. Tekniske data

Framdriftsenhet	
Rekkevidde:	opp til 20 km *)
Hastighet:	trinnløst opptil maks. 5,5 km/t (forover) og maks. 2,7 km/t (bakover)
Nominell stigning:	10,2°18 % ved 80 kg nyttelast 9° (15,8 %) ved 100 kg nyttelast, 6,5° (11,5 %) ved 160 kg nyttelast.
Maksimal personvekt:	160 kg
Motor nominell effekt:	150 Watt
Størrelse (lengde, bredde, høyde)	320 mm x 287 mm x 273 mm (uten tilleggsskyvehåndtakene, uten vippestøttene)
Systemnummer/produksjonsår	se opplysningene på typeskiltet på framdriftsenheten
Batteripakke	
Batterier:	Li-ion
Nominell driftspenning:	36 Volt
Driftstemperatur:	Omgivelsestemperaturområde (ca. - 25 °C til + 50 °C)
Delenes vekt	
Batteripakke:	2,4 kg
Driftsystemet:	10,3 kg
Betjeningsapparat:	0,6 kg
Ladeapparat:	0,5 kg
Totalvekt:	13,8 kg
Beskyttelsesklasse av alle delene:	IPx4 (beskyttet mot vannsprut)

(*) Rekkevidden varierer avhengig av terrenget og rådende kjørebetingelser. Ved optimale kjøreforhold (jevnt terreng, nyladede batterier, omgivelsestemperatur på 20 °C, jevn hastighet osv.) kan den angitte rekkevidden nås.

Angående den antatte levetiden for dette produktet regner vi med fem år, så lenge produktet brukes innenfor reglene og samtlige vedlikeholds- og servicearbeider gjennomføres. Denne levetiden kan overskrides hvis produktet brukes og pleies med omhu, det utføres regelmessig service, og så lenge det ikke oppstår tekniske begrensninger pga. vitenskapelig forskning og videreutvikling. Levetiden kan også bli vesentlig kortere ved ekstrem bruk og feil bruk. Ved normativt å fastlegge en levetid gir ingen tilleggsgaranti.



Viamobil og det tilhørende eksterne ladeapparatet oppfyller de relevante kapitlene i standard EN 12184 for elektriske rullestoler og samsvarer med ISO 7176-14 for rullestoler som samsvarer med EU-direktivet for medisinsk utstyr (MDR) 2017/745. Viamobil er et medisinsk produkt av klasse I.










Med forbehold om tekniske og designmessige endringer som følge av stadig videreutvikling.

Ladeapparat

Tekniske henvisninger og bruksanvisning fremgår av den vedlagte bruksanvisningen for ladeapparatet.


17. Etiketter og tegnforklaring

På viamobil og tilhørende batteripakke samt ladeapparatet sitter det etiketter som inneholder forskjellige opplysninger om produktet. Hvis et apparat er defekt, kan komponenter byttes ut via forhandleren i forbindelse med Albers byttesentral eller sendes inn til reparasjon. For å gjøre dette trenger forhandleren enkelte opplysninger som er trykket på etikettene. For illustrasjonene nedenfor dreier det seg bare om eksempler!

Systemnr. / System No.	V25194999	
Produkt/Modell [Product/Model]	viamobil V25	
Betriebsspannung [Nominal Voltage]	36 V	
Motor Nennleistung [Rated Power]	150 W	
Max. Geschwindigkeit [Max. Speed]	5,5 km/h [3.42 mph]	
Nenn-Steigung [Rated Slope]	10,2° / 18%	
Batterie Typ [Battery Type]	Lithium-Ion	
     		2019-08-06
		Alber GmbH Vor dem Weissen Stein 21 D-72461 Albstadt Made in Germany
		(01)04046727150662 (11)190806 (21)V25194999

Systemetikett

Systemetiketten gir informasjon om de viktigste tekniske dataene til viamobilen, og gjør det bl.a. mulig å følge systemet bakover. Systemetiketten sitter på venstre side av drivenheten.

Wartung Maintenance			
durch/by:			
Alber GmbH 72461 Albstadt			
01	nächste	07	
02	next	08	
03		09	
04		10	
05		11	
06		12	
2019	2020	2021	2022

Vedlikeholdsetikett

Etiketten skal minne deg om tidspunktet for neste vedlikehold. Den sitter på batteribrettet ved siden av bærehåndtaket [5].

1520540 051021.0



1016133494

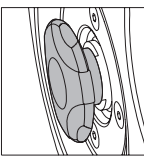


4046727146443

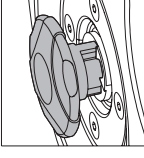
Komponentetikett på ladeapparatet

Komponentnummeret (nummeret på midten av etiketten, merket med pil på grafikken ved siden av) trengs f.eks. ved reparasjoner eller ved bruk av Albers byttesentral. Komponentetiketter sitter

- på baksiden av ladeapparatet [24]
- på siden av drivhjulet [7]
- på baksiden av batteripakken [9]
- på batteribrettet ved siden av bærehåndtaket [5]



Entriegelung am Rad EINGEKUPPELT:
 Motorischer Betrieb mit Bremsfunktion möglich
Releasing device at the wheel ENGAGED: Motor driven operating with function of the brake is possible
Frikopplingsfunktion på hjulet INKOPPLAT: Motor i körläge inklusive aktiv broms



Entriegelung am Rad AUSGEKUPPELT:
 Antriebsrad frei beweglich, keine Bremsfunktion!
Releasing device at the wheel DISENGAGED: Drive wheel moves freely, there is no function of the brake!
Frikopplingsfunktion på hjulet URKOPPLAT: Drivhjul rör sig fritt, det finns ingen funktion på bromsen!

Vor Nutzung des viamobil:
 Entriegelung am Rad **EINKUPPELN!**
Before using the viamobil:
ENGAGE the releasing device at the wheel!
Innan du använder Viamobil:
 Se till att motorn är i körläge och bromsen är aktiverad

Klistermerke „Løsemekanisme hjul“

Merknad om manuell ut- og innkobling av drivhjulet (nødopplasing) satt på siden av viamobil-huset. Les mer om dette i kapittel 3.7.

alber Alber GmbH

www.alber.de

Gerätetyp / type reference / Type d'appareil:

Ausgangsnennspannung / rated output voltage / Tension nominale de sortie: **45V**

Ausgangsnennstrom / rated output current / Courant nominal de sortie: **1,5A**

Eingangsnennspannung / rated input voltage / Tension d'alimentation: **100 - 240V~, 50-60Hz**

Aufnahmestrom / input current / Courant d'entrée: **1,35 - 0,70A**

Schutzart / degree of protection / Indice de protection: **IP44**

OEM Hersteller / manufacturer / Fournisseur OEM:

OEM Artikelnummer / part no. / Type d'appareil OEM:

OEM Seriennummer / serial no. / Numéro de série OEM:

OEM Barcode / barcode / Code-barres OEM:



POWER SUPPLY

PS4515

1,5A

100 - 240V~, 50-60Hz

1,35 - 0,70A

IP44

PSU-0651-04C

1623BKB0126

⚠ ACHTUNG!

- Vor der Benutzung ist die Gebrauchsanweisung zu lesen
- Nur zur Verwendung in trockenen Räumen

⚠ CAUTION!

- Read user manual before use.
- For indoor use only.

⚠ AVERTISSEMENT!

- Il faut lire le mode d'emploi avant d'utiliser l'appareil
- Appliquer exclusivement à l'intérieur

Etiketten „Tekniske data“ på ladeapparatet

Etiketten, som vises på illustrasjonen ved siden av her, er plassert på baksiden av ladeapparatet, og gir deg bl.a. informasjon om ladeapparatets tekniske data.

Bitte vergessen Sie nicht, die Akku-Packs nach jedem Gebrauch nachzuladen, um deren volle Leistungsfähigkeit zu erhalten / Please make sure that the battery packs are recharged after each partial discharge i.e. after each use, to maintain their full capacity.			
Typ/Konfig: viamobil V25 Akku-Pack /10INR19/66-3 Type/Config: viamobil V25 Battery-Pack /10INR19/66-3			
Auslaufsicher / Nonspillable battery			
Nennspannung: 36 V Rated voltage: 36 V			
Nennkapazität: 6,45 Ah Rated capacity: 6,45 Ah			
Wattstundenleistung: 232 Wh Watt-hour rating: 232 Wh			
Betriebstemperatur: -25°C ... +50°C Operating Temperature: -13°F ... 122°F			
Ladetemperatur: 0°C ... +40°C Charging Temperature: 32°F ... 104°F			
Kurzschluss vermeiden / Avoid short circuits Nur Original-Ladegerät gemäß Gebrauchsanweisung verwenden. / Use only genuine charger provided with the unit.			
Beachten Sie die Hinweise zum Laden und zum Transport in der Gebrauchsanweisung / For charging and transportation read instructions for use			
Alber GmbH Vor dem Weißen Stein 21 72461 Albstadt, Germany Phone: +49 7432 2006-0 Fax: +49 7432 2006-299			
Nicht öffnen! Do not open!			

Etiketten „Tekniske data“ på batteripakken

Denne etiketten er plassert på forsiden av batteripakken, og gir deg bl.a. informasjon om batteripakkens tekniske data.

Tegnforklaring

Viktige tips og merknader er i denne bruksanvisningen merket på følgende måte:



Tips og spesiell informasjon.



Advarsel mot mulige farer for din egen sikkerhet og helse, samt merknader om mulige skaderisikoer. Advarsel mot mulige tekniske problemer eller skader.

Ta absolutt hensyn til disse merknadene og advarslene for å unngå personskader og skader på produktet!

Spesifikasjoner i denne bruksanvisningen, som f.eks. «foran», «bak», «venstre», «høyre», «forover», «bakover» osv., viser til posisjonen fra brukerens synspunkt.

Nedenfor forklares symbolene som er benyttet på etikettene (se kapittel 17) og delvis i denne bruksanvisningen.



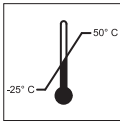
Viamobil og det tilhørende eksterne ladeapparatet oppfyller de relevante kapitlene i standard EN 12184 for elektriske rullestoler og samsvarer med ISO 7176-14 for rullestoler som samsvarer med EU-direktivet for medisinsk utstyr (MDR) 2017/745. Viamobil er et medisinsk produkt av klasse I.



For anvisninger om deponering av viamobil og dens komponenter, se kapittel 11.3.



Beskytt apparatet mot fuktighet.



Opplysning om temperaturområdet som viamobil kan brukes i.



Bruk av viamobil: Følg bruksanvisningen!

Denne bruksanvisningen inneholder bl.a. anvisninger, informasjon og advarsler om bruken av viamobil samt lading av batteripakkene. Disse skal leses og tas hensyn til før idriftsettelse eller første gangs lading av viamobil.



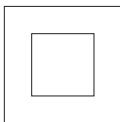
Maksimal personvekt som viamobil kan belastes med. 160 kg



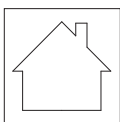
Opplysning om produksjonsdato på systemetiketten



Navn og adresse til produsenten av utstyret (se baksiden av denne bruksanvisningen)



Dobbeltisolert, apparatklasse 2



Må ikke brukes utendørs (ladeapparat)



Advarsel mot magnetiske felt og krefter.



Fareklasse (klasse 9) på emballasjen

Ihre Alber-Vertretung / Your Alber representative / Votre représentation Alber /
Sizin Alber-Temsilci / Su representación Alber / Din Alber representant /
Din Alber-agenturene / Uw distributeur Alber / Deres Alber-repræsentation



Alber GmbH

Vor dem Weißen Stein 21
72461 Albstadt-Tailfingen

Telefon +49 (0)7432 2006-0

Telefax +49 (0)7432 2006-299

info@alber.de

www.alber.de