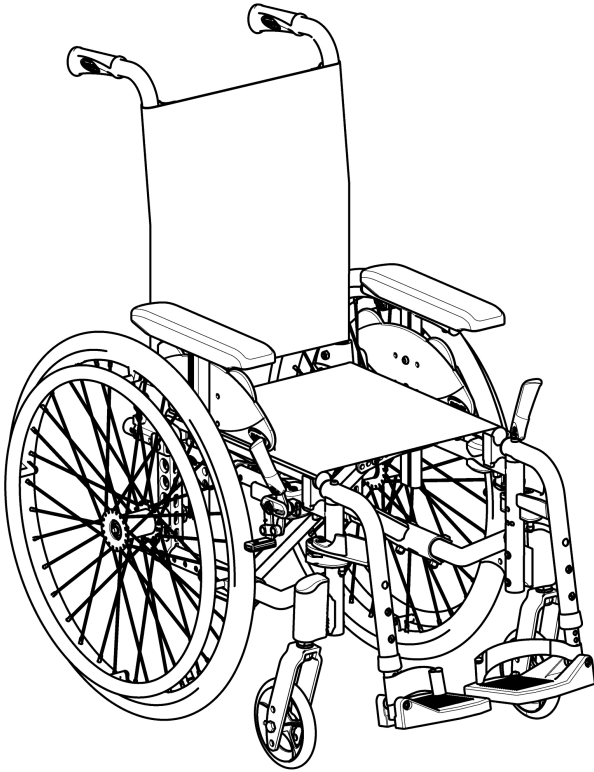


Invacare® Action 3 Junior

nl Handleiding pediatrie rolstoel
Gebruiksaanwijzing



Deze handleiding dient te worden overhandigd aan de gebruiker van het product.
Lees deze handleiding VOORDAT u dit product gebruikt en bewaar deze voor toekomstig gebruik.



Yes, you can.®

©2024 Invacare Corporation

Alle rechten voorbehouden. Herpublicatie, duplicatie of gehele of gedeeltelijke wijziging is verboden zonder voorafgaande schriftelijke toestemming van Invacare Corporation. Handelsmerken zijn te herkennen aan ™ en ®. Alle handelsmerken zijn eigendom van of in licentie gegeven aan Invacare Corporation of haar dochterondernemingen, tenzij anders aangegeven.

Inhoudsopgave

1 Algemeen	5
1.1 Inleiding	5
1.2 Symbolen in dit document	5
1.3 Garantie-informatie	6
1.4 Aansprakelijkheidsbeperking	6
1.5 Naleving	6
1.5.1 Productspecifieke normen	6
1.6 Levensduur	7
2 Veiligheid	8
2.1 Veiligheidsinformatie	8
2.2 Veiligheidsvoorzieningen	10
2.3 Typeplaatjes en symbolen op het product	11
3 Productoverzicht	13
3.1 Productbeschrijving	13
3.2 Bedoeld gebruik	13
3.3 Belangrijkste onderdelen van de rolstoel	14
3.4 Parkeerremmen	15
3.5 Rugleuning	16
3.5.1 Standaard rugbekleding	16
3.5.2 Aanpasbare rugbekleding	16
3.5.3 Hoogte rugbekleding	17
3.5.4 Vaste rugleuning	18
3.5.5 Rugleuning inklappen	18
3.5.6 Ligrugleuning	18
3.5.7 Rugbeugel voor de rugleuning	20
3.5.8 Duwhandgrepen	21
3.6 Spatbord	22
3.7 Armsteunen	22
3.7.1 Armsteun, traploos in hoogte verstelbaar, verwijderbaar	23
3.8 Beensteunen	23
3.8.1 Wegklapbare beensteunen	24
3.8.2 Wegklapbare, hoekverstelbare beensteunen	24
3.9 Antikantelsteun	26
3.10 Zitkussen	28
4 Opties	29
4.1 Transitversie	29
4.2 Bekkengordel	30
4.3 Hoofdsteun	30
4.4 Stabilisatorkit	31
4.5 Trapdop	31
4.6 Werkblad	32
4.7 Draaiend werkblad	32
4.8 Wielen uit verplaatsingsset	33
4.9 Luchtpomp	34
4.10 Passieve verlichting	34
5 Montage	35
5.1 Veiligheidsinformatie	35
6 Rijden met de rolstoel	36
6.1 Veiligheidsinformatie	36
6.2 Remmen tijdens gebruik	37
6.3 Overstappen naar of van de rolstoel	38
6.4 De rolstoel besturen	39
6.5 Op en af rijden van treden en stoepranden	40
6.6 Over trappen rijden	41
6.7 Hellingen op en af rijden	42
6.8 Stabiliteit en balans in de rolstoel	44
7 Transport	45
7.1 Veiligheidsinformatie	45
7.2 De rolstoel in- en uitklappen	45
7.3 De rolstoel optillen	46
7.4 De achterwielen verwijderen en terugplaatsen	47
7.5 De handbewogen rolstoel vervoeren zonder rolstoelgebruiker	47
7.6 De rolstoel met iemand erin in een voertuig vervoeren	48

8 Onderhoud	55
8.1 Veiligheidsinformatie	55
8.2 Onderhoudsschema	55
8.3 Reiniging en desinfectie	58
8.3.1 Algemene veiligheidsinformatie	58
8.3.2 Reinigingsintervallen	59
8.3.3 Reiniging	59
8.3.4 Desinfectie	59
9 Problemen oplossen	60
9.1 Veiligheidsinformatie	60
9.2 Storingen identificeren en oplossen	61
10 Na gebruik	63
10.1 Opslag	63
10.2 Afvoeren	63
10.3 Geschikt maken voor hergebruik	63
11 Technische Specificaties	64
11.1 Afmetingen en gewicht	64
11.2 Maximaal gewicht van verwijderbare onderdelen	65
11.3 Banden	66
11.4 Materialen	66
11.5 Voorwaarden voor de gebruiksomgeving	67

1 Algemeen

1.1 Inleiding

Deze gebruikershandleiding bevat belangrijke informatie over het gebruik van dit product. Lees de gebruikershandleiding aandachtig door en volg de veiligheidsinstructies, zodat u zeker weet dat u het product veilig gebruikt.

Gebruik dit product alleen als u deze handleiding hebt gelezen en begrepen. Ga voor meer informatie over het product en bij vragen over het juiste gebruik en eventuele aanpassing van het product naar een professionele zorgverlener die vertrouwd is met uw medische aandoening.

Omdat dit document betrekking heeft op alle beschikbare modellen (op de datum waarop dit document is gedrukt), zijn mogelijk niet alle delen relevant voor uw product. Indien niet expliciet anders wordt vermeld, verwijst elk hoofdstuk in dit document naar alle modellen van het product.

De modellen en uitvoeringen die in uw land beschikbaar zijn, zijn te vinden in de verkoopdocumenten van het desbetreffende land.

Invacare behoudt zich het recht voor om productspecificaties zonder voorafgaande kennisgeving te wijzigen.

Controleer voordat u dit document leest of u de laatste versie hebt. De meest recente versie vindt u als pdf-bestand op de Invacare-website.

Als u de lettergrootte in de gedrukte versie van het document moeilijk kunt lezen, kunt u de pdf-versie downloaden van de website. In de pdf-versie kunt u de letters op het scherm aanpassen tot een grootte die u prettiger vindt.

Neem voor meer informatie over het product, bijvoorbeeld meldingen over productveiligheid en teruggeroepen producten, contact op met uw Invacare-distributeur. Zie de adressen achter in dit document.

In geval zich een ernstig incident met het product voordoet, dient u de fabrikant en de bevoegde instantie in uw land daarvan op de hoogte te brengen.

1.2 Symbolen in dit document

In dit document worden symbolen en signaalwoorden gebruikt die van toepassing zijn op gevaren of onveilige handelingen die kunnen leiden tot persoonlijk letsel of schade aan eigendommen. Zie de onderstaande informatie voor de definities van de symbolen.



WAARSCHUWING

Duidt op een gevaarlijke situatie die kan leiden tot ernstig letsel of overlijden als de situatie niet wordt vermeden.



LET OP


Duidt op een gevaarlijke situatie die kan leiden tot licht of klein letsel als de situatie niet wordt vermeden.


! KENNISGEVING
Duidt op een gevaarlijke situatie die kan leiden tot schade aan eigendommen als de situatie niet wordt vermeden.

o Tips en adviezen
Hier worden nuttige tips, adviezen en informatie voor efficiënt, probleemloos gebruik gegeven.

Overige symbolen

(Niet op alle handleidingen van toepassing)

 UKRP
Verantwoordelijke persoon in het VK
Geeft aan of een product wel of niet in het Verenigd Koninkrijk is geproduceerd.

 Triman
Wijst op de regels voor recyclen en sorteren (alleen voor Frankrijk).

1.3 Garantie-informatie

Wij bieden voor dit product een fabrieksgarantie in overeenstemming met onze Algemene Voorwaarden in de respectievelijke landen.

Garantieclaims kunnen alleen worden ingediend via de dealer bij wie u het product hebt gekocht.

1.4 Aansprakelijkheidsbeperking

Invacare aanvaardt geen aansprakelijkheid voor schade veroorzaakt door:

- Niet in acht nemen van de gebruikershandleiding

- Verkeerd gebruik
- Normale slijtage
- Verkeerde montage of afstelling door de koper of een derde
- Technische aanpassingen
- Niet-geautoriseerde wijzigingen en/of gebruik van ongeschikte reserveonderdelen

1.5 Naleving

Kwaliteit is cruciaal bij onze bedrijfsactiviteiten, waarbij wordt gewerkt binnen de normen van ISO 13485.

Dit product is voorzien van het CE-merkteken conform Verordening 2017/745 betreffende medische hulpmiddelen, klasse I.

Dit product heeft de UKCA-markering, conform deel II van de UK MDR 2002 (herziene versie), klasse I.

Wij werken er continu aan om ervoor te zorgen dat het effect van het bedrijf op het milieu, zowel lokaal als internationaal, zo veel mogelijk wordt beperkt.

Wij maken uitsluitend gebruik van materialen en onderdelen die voldoen aan de REACH-richtlijnen.

1.5.1 Productspecifieke normen

De rolstoel is getest overeenkomstig EN 12183. Deze test omvatte tevens een brandbaarheidsproef.

Neem voor meer informatie over de lokale normen en voorschriften contact op met uw lokale Invacare-vertegenwoordiger. Zie de adressen achter in dit document.

1.6 Levensduur

De verwachte levensduur van dit product is vijf jaar bij dagelijks gebruik en in overeenstemming met de veiligheidsinstructies, onderhoudstermijnen en bij correct gebruik, zoals aangegeven in deze handleiding. De effectieve levensduur kan variëren afhankelijk van de frequentie en intensiteit van het gebruik.

2 Veiligheid

2.1 Veiligheidsinformatie

Dit gedeelte bevat belangrijke informatie betreffende de veiligheid van de rolstoelgebruiker en de begeleider, en het veilig en probleemloos gebruiken van de rolstoel.



WAARSCHUWING!

Kans op ernstig letsel of overlijden

In geval van brand of rook hebben rolstoelgebruikers een groter risico op overlijden of ernstig letsel, omdat ze niet weg kunnen komen van het vuur of de rook. Brandende lucifers, aanstekers en sigaretten kunnen leiden tot een open vuur in de buurt van de rolstoel of op kleding.

- Vermijd gebruik of opslag van de rolstoel in de buurt van open vuur of brandbare producten.
- Rook niet tijdens het gebruik van de rolstoel.



WAARSCHUWING!

Kans op ongelukken en ernstig letsel

Het verkeerd afstellen van de rolstoel kan leiden tot ongelukken met ernstig letsel tot gevolg.

- Aanpassingen aan de rolstoel moeten altijd worden uitgevoerd door een gekwalificeerde monteur.



WAARSCHUWING!

Risico op kantelen

De lengtepositie van de achterwielas van de rolstoel ten opzichte van de positie van de rugleuning kan de stabiliteit beïnvloeden.

- Als de achterwielas meer naar voren staat, is de rolstoel minder stabiel en neemt het risico op achterover kantelen toe. Door een betere grippositie van de handen op de hoepel en een kortere draaicirkel is de rolstoel dan wel wendbaarder.
- Als de achterwielas naar achteren wordt verplaatst, is de rolstoel juist stabiel en kantelt deze minder eenvoudig, maar is ook minder wendbaar.
- Afhankelijk van de gebruiksvaardigheid van de gebruiker en de specifieke veiligheidslimieten kan de verminderde stabiliteit worden gecompenseerd door een antikantelsteun te installeren.

**WAARSCHUWING!****Risico op kantelen**

De positie van de achterste wielas en de hoek van de rugleuning van uw rolstoel zijn de twee belangrijkste aanpassingen die uw stabiliteit kunnen beïnvloeden terwijl u in de rolstoel zit.

- Deze veranderingen, aanpassingen van de stand van de voorwielen en/of vork voor het afstellen van uw rolstoel mogen alleen worden uitgevoerd op aanwijzing van een gekwalificeerde monteur die de gevolgen van veranderingen aan de configuratie van de rolstoel volledig heeft ingeschat. Raadpleeg daarom uw erkende leverancier.

**WAARSCHUWING!****Risico's als gevolg van een rijstijl die niet past bij de omstandigheden**

Slipgevaar op een gladde of oneffen ondergrond of op grind.

- Pas uw snelheid en rijstijl altijd aan op de omstandigheden (weer, ondergrond, lichamelijke conditie, enzovoort).

**WAARSCHUWING!****Kans op lichamelijk letsel**

Bij een botsing kunt u letsel oplopen aan lichaamsdelen die buiten de rolstoel uitsteken (bijvoorbeeld voeten of handen).

- Voorkom een botsing zonder afremmen.
- Rijd nooit frontaal tegen een obstakel aan.
- Wees voorzichtig bij het rijden door smalle doorgangen.

**WAARSCHUWING!****Risico's als gevolg van een onbestuurbare rolstoel**

Bij hoge snelheden kunt u de controle over uw rolstoel verliezen en omvallen.

- Rijd nooit sneller dan 7 km/u.
- Voorkom botsingen in het algemeen.

**LET OP!****Risico op verbranding**

De onderdelen van de rolstoel kunnen heet worden bij blootstelling aan een externe verwarmingsbron.

- Stel de rolstoel vóór gebruik niet bloot aan sterk zonlicht.
- Controleer vóór gebruik hoe warm de onderdelen zijn die in aanraking komen met uw huid.



LET OP!

Vingers kunnen bekneld raken

Er is altijd een risico dat bijvoorbeeld de vingers of armen tussen de bewegende delen van de rolstoel terecht komen.

- Houd hier rekening mee wanneer u de inklap- of inzetmechanismen van de bewegende onderdelen activeert, zoals de afneembare as van het achterwiel, de neerklapbare rugleuning of de antikantelsteun.



LET OP!

Risico op kantelen

Als u extra gewicht (rugzakken of dergelijke) aan de achterste handvaten van uw stoel hangt, kan dit de stabiliteit aan de achterkant van de rolstoel beïnvloeden, vooral in combinatie met een rugleuning waarvan de hoek instelbaar is.

- Daarom raadt Invacare sterk aan om een antikantelsteun te gebruiken (als accessoire verkrijgbaar) wanneer u de achterste handvaten met extra gewicht gebruikt.



LET OP!

Kans op lichamelijk letsel

- Als u een drukzweer of beschadigde huid hebt, beschermt u uw verwonding zodat u rechtstreeks contact met de stoffen van het apparaat voorkomt. Raadpleeg een professioneel zorgverlener voor medisch advies.



LET OP!

Kans op lichamelijk letsel

Als deze rolstoel wordt gecombineerd met een ander apparaat, gelden de beperkingen van elk van de apparaten ook voor de combinatie. Het maximale gebruikersgewicht van het apparaat kan bijvoorbeeld lager zijn.

- Gebruik alleen combinaties met andere apparaten die zijn toegestaan door Invacare. Neem voor meer informatie contact op met uw erkende leverancier.
- Lees vóór gebruik de gebruikershandleiding van elk apparaat en controleer de beperkingen.

2.2 Veiligheidsvoorzieningen



WAARSCHUWING!

Kans op ongelukken

Veiligheidsvoorzieningen die niet goed zijn afgesteld of niet meer werken (remmen, antikantelsteun), kunnen ongelukken veroorzaken.

- Controleer altijd of de veiligheidsvoorzieningen werken voordat u de rolstoel gebruikt, en laat ze regelmatig controleren door een gekwalificeerde monteur of uw erkende leverancier.

**LET OP!****Gevaar voor lichamelijk letsel**

Niet-originale of verkeerde onderdelen kunnen de werking en veiligheid van het product nadelig beïnvloeden.

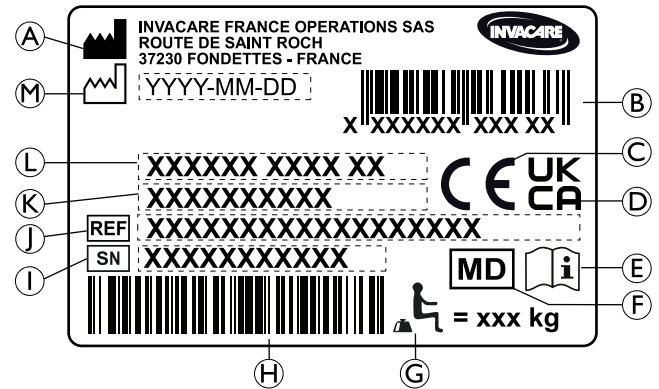
- Gebruik alleen originele onderdelen voor het product dat u gebruikt.
- Omdat er verschillen zijn per regio, kunt u het beste de Invacare-catalogus of -website in uw regio raadplegen voor de beschikbare opties. U kunt ook contact opnemen met uw lokale Invacare-vertegenwoordiger. Zie de adressen achter in dit document.

De functies van de veiligheidsvoorzieningen worden in hoofdstuk 3 *Productoverzicht*, pagina 13 beschreven.

2.3 Typeplaatjes en symbolen op het product



Typeplaatje

Het typeplaatje is aangebracht op het frame van uw rolstoel en bevat de volgende informatie:




- Ⓐ Adres van de fabrikant
- Ⓑ EAN/HMI-barcode
- Ⓒ Conformiteit met Europese normen
- Ⓓ Conformiteit met Britse normen
- Ⓔ Lees de gebruiksaanwijzing
- Ⓕ Medisch hulpmiddel
- Ⓖ Maximaal gebruikersgewicht
- Ⓗ Barcode serienummer
- Ⓘ Serienummer
- Ⓙ Referentienummer
- Ⓚ Zitbreedte


- Ⓛ Productbeschrijving
- Ⓜ Fabricagedatum

	Lees de gebruiksaanwijzing
	Duidt op een gevaarlijke situatie die kan leiden tot ernstig letsel of overlijden als de situatie niet wordt vermeden.

Waarschuwinglabel niet-vergrendelbare delen zijkant


	Til de rolstoel niet op via de niet-vergrendelbare delen aan de zijkant.
---	--

Informatie-etiket van de mechanische verstelbare rugleuning

	Druk op de rugleuningstangen (1) voordat u de hendels (2) bedient. Zo ontgrendelt u het beveiligingssysteem met automatische vergrendeling. Dit etiket bevindt zich op het bovenste gedeelte van de rechterrugleuningstang.
---	---

Karabijnhaaksymbolen

Afhankelijk van de configuratie kunnen sommige rolstoelen worden gebruikt als stoel in een motorvoertuig, maar andere weer niet.

 <p>ISO 7176-19</p>	Bevestigingsposities waar de kabelbinders van het vastzetsysteem moeten worden geplaatst als de rolstoel met gebruiker in een gemotoriseerd voertuig wordt vervoerd. Dit symbool wordt alleen op de rolstoel bevestigd als deze wordt besteld met de transportkitoptie.
	WAARSCHUWINGssymbool Deze rolstoel niet is ingesteld voor passagiersvervoer in een motorvoertuig. Dit symbool is aan het frame bij het typeplaatje bevestigd.

3 Productoverzicht

3.1 Productbeschrijving

Dit is een kinderrolstoel met een inklapmechanisme met dwarsstang en wegklapbare beensteunen.



KENNISGEVING

Elke rolstoel wordt geproduceerd en samengesteld volgens de specificaties in de bestelling. De specificaties moeten door een professionele zorgverlener worden opgegeven, volgens de eisen en gezondheidstoestand van de gebruiker.

- Overleg eventuele plannen om de configuratie van de rolstoel te wijzigen met een professionele zorgverlener.
- Aanpassingen mogen alleen worden uitgevoerd door een gekwalificeerde monteur.

3.2 Bedoeld gebruik

De kinderrolstoel is bedoeld voor gebruik als mobiliteitshulpmiddel voor personen die zijn beperkt tot zitten en de rolstoel vaak zelf voortbewegen.

De rolstoel mag binnen en buiten worden gebruikt, op een egale ondergrond en toegankelijk terrein.

Beoogde gebruikers

De rolstoel is bedoeld voor personen van 2 jaar en ouder (kinderen en jongeren). De gebruiker van de rolstoel mag niet zwaarder zijn dan het maximale gebruikersgewicht dat staat vermeld in de paragraaf Technische gegevens en op de identificatie.

De gebruiker kan de rolstoelgebruiker zelf zijn of een begeleider.

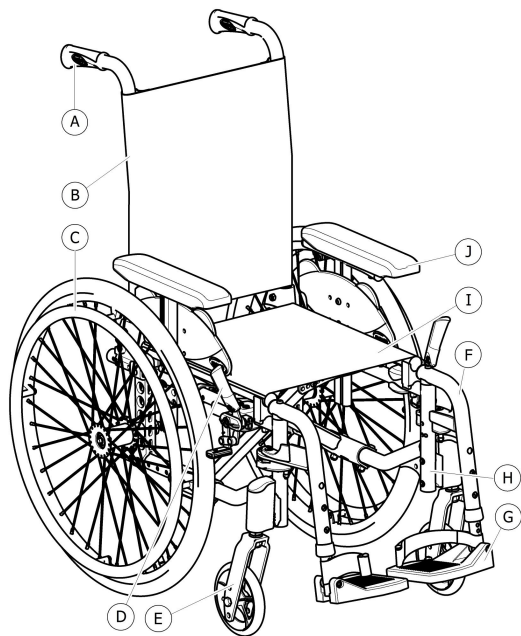
De gebruiker moet fysiek en mentaal in staat zijn de rolstoel veilig te gebruiken (bijv. zelf kunnen voortbewegen, sturen en remmen).

Indicaties/contra-indicaties

- Aanzienlijke of volledige mobiliteitsbeperking als gevolg van structureel en/of functioneel letsel aan de onderste ledematen.
- Voldoende kracht en grijpvermogen in armen en handen om de rolstoel voort te bewegen.

Er zijn geen contra-indicaties bekend bij gebruik van de rolstoel zoals bedoeld.

3.3 Belangrijkste onderdelen van de rolstoel



- Ⓐ Duwhandgreep
- Ⓑ Rugleuning
- Ⓒ Achterwiel met hoepel
- Ⓓ Handrem
- Ⓔ Voorwielvork met zwenkwiel
- Ⓕ Beensteunen, draaibaar
- Ⓖ Voetsteun
- Ⓗ Frame
- Ⓘ Zitting
- ⓵ Armsteun

i De uitrusting van uw rolstoel kan afwijken van het diagram omdat elke rolstoel afzonderlijk is vervaardigd volgens de specificaties in de bestelling.

3.4 Parkeerremmen

De parkeerremmen zijn bedoeld om de rolstoel te blokkeren wanneer deze stilstaat, om te voorkomen dat de rolstoel onbedoeld weglot.



WAARSCHUWING!

Risico op omvallen bij abrupt remmen

Als u de handremmen gebruikt terwijl u in uw rolstoel rijdt, kan de bewegingsrichting onbeheersbaar worden en de rolstoel abrupt stoppen, waardoor een botsing kan ontstaan of u uit de rolstoel kunt vallen.

- Rem dus nooit met de handremmen terwijl de rolstoel in beweging is.



WAARSCHUWING!

Risico's als gevolg van een onbestuurbare rolstoel

- De parkeerremmen moeten gelijktijdig worden gebruikt.
- Gebruik de handremmen niet om de rolstoel af te remmen.
- Leun niet tegen de parkeerremmen ter ondersteuning of bij verplaatsing.



WAARSCHUWING!

Risico op kantelen

De handremmen werken niet goed als er onvoldoende lucht in de banden zit.

- Zorg voor de juiste bandenspanning, 11.3 *Banden, pagina 66.*



LET OP!

Kans op beknelling of verbrijzeling

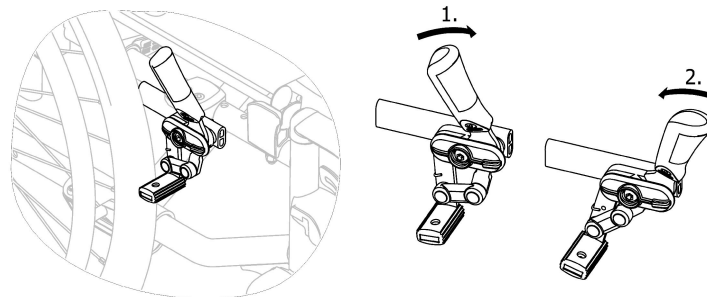
Er bestaat een kleine opening tussen het achterwiel en de parkeerrem waarbij het risico bestaat dat uw vingers bekneld raken.

- Houd uw vingers uit de buurt van beweegbare onderdelen wanneer u de rem gebruikt, maar houd uw hand altijd op de remhendel.



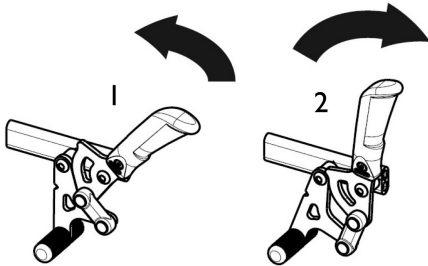
De afstand tussen de remschoen en de band kan worden aangepast. De aanpassing moet worden uitgevoerd door een gekwalificeerde monteur.

Standaardrem



1. Duw de remhendel met de handpalm zo ver mogelijk naar voren om te remmen.
2. Trek de remhendel met de onderste vingers naar achteren om de rem te ontkoppelen.

Trekrem



1. Trek de remhendel met de onderste vingers zo ver mogelijk naar achteren om te remmen.
2. Duw de remhendel met uw handpalm zo ver mogelijk naar voren om de rem te ontkoppelen.



De hendel van de duwhandgreep kan terug worden geklapt om overstappen gemakkelijker te maken. Om dat te doen, trekt u de hendel omhoog en klapt u hem naar achteren.

3.5 Rugleuning

Er zijn drie types rugleuning (vaste, inklapbare en achteroverhellende) leverbaar.



WAARSCHUWING!

Kans op letsel bij de begeleider en schade aan de rolstoel.

Bij het kantelen van de stoel met een zware gebruiker erin kan de begeleider zijn/haar rug bezeren en kan de stoel beschadigd raken.

- Zorg dat u de rolstoel met een zware gebruiker erin goed onder controle hebt voordat u er een kantelbeweging mee uitvoert.

3.5.1 Standaard rugbekleding



Standaard rugbekleding is verkrijgbaar voor alle rugleuningtypes. Die bekleding is niet verstelbaar.



WAARSCHUWING!

Risico op kantelen

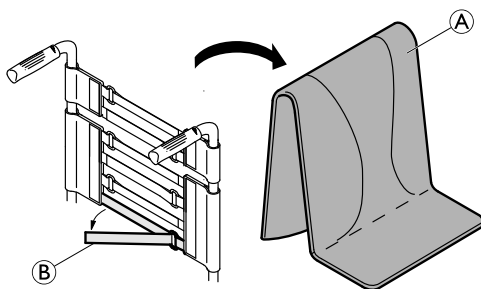
Als de standaard rugbekleding te los zit, is de rolstoel minder stabiel tegen kantelen.

- Een standaard rugbekleding die te los zit, moet worden vervangen door een gekwalificeerde monteur.

3.5.2 Aanpasbare rugbekleding

De spanning van de rugbekleding kan indien nodig worden aangepast.

De rugbekleding aanpassen



1. Verwijder het rugkussen (A).
2. Maak het klittenband (B) aan de achterkant van de rugbekleding los door eraan te trekken.
3. Maak de banden naar wens strakker of losser vast.



WAARSCHUWING!

Risico op kantelen

Als de banden te los zitten, is de rolstoel minder stabiel tegen kantelen.

- Zorg ervoor dat de banden op de juiste wijze vastzitten.



KENNISGEVING!

- Draai de banden niet te strak aan, zodat de geometrie van de rolstoel niet verandert.



KENNISGEVING!

- Draai de banden alleen strak aan wanneer de rolstoel is uitgeklapd.

3.5.3 Hoogte rugbekleding

De hoogte van de rugbekleding kan worden aangepast aan alle typen rugleuningen.



WAARSCHUWING!

Risico op kantelen

Als u extra lading (rugzakken of dergelijke) aan de achterste handvatten van uw rolstoel hangt, kan dit de stabiliteit aan de achterkant van uw rolstoel beïnvloeden. Hierdoor kan de stoel naar achteren kantelen en verwondingen veroorzaken.

- Probeer extra belasting van de achterkant van de rolstoel te vermijden.
- Wij raden het gebruik van antikantelsteunen sterk aan wanneer u uw rugstangen met extra belasting gebruikt.



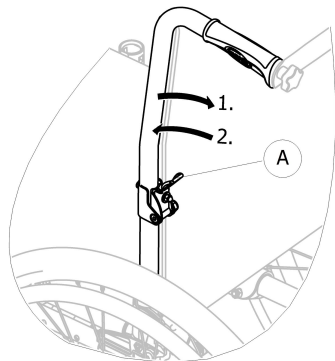
De hoogte van de rugbekleding kan worden afgesteld op de rugstangen van uw rolstoel. De aanpassing moet worden uitgevoerd door een gekwalificeerd technicus.

3.5.4 Vaste rugleuning

Vaste rugleuning van 0° en 7°: deze twee rugleuningen hoeven niet te worden versteld.

3.5.5 Rugleuning inklappen

Om ruimte te besparen tijdens vervoer van de rolstoel, kan de rugleuning worden ingeklapt.

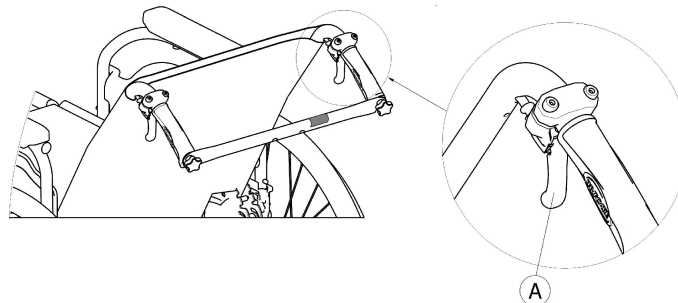


De rugleuning in- en uitklappen

1. Trek aan hendel (A) en klap het bovenste deel van de rugleuning in.
2. Om terug te keren naar de oorspronkelijke stand, zet u het bovenste deel recht overeind; het wordt automatisch vergrendeld.

3.5.6 Ligrugleuning

De rugleuning kan naar achteren worden gekanteld om meer comfort te bieden aan de gebruiker.



WAARSCHUWING!

Risico op kantelen

Verplaats de rolstoel niet wanneer de rugleuning achterover geheld staat.

- Invacare raadt sterk aan om antikantelsteunen te gebruiken (als accessoire verkrijgbaar) wanneer de rugleuning achterover geheld staat.

Rughoek

De hoek van de rugleuning kan in vier stappen (0° tot 30°) worden versteld met de mechanische versie, en traploos met de gasveerversie.

**WAARSCHUWING!****Kans op lichamelijk letsel**

- Doe deze aanpassingen altijd voordat de gebruiker in de rolstoel gaat zitten om letsels te voorkomen.
- Zorg ervoor dat de gebruiker niet tegen de rugleuning drukt terwijl u de hoek van de rugleuning aanpast.
- Invacare raadt sterk aan om antikantelsteunen te gebruiken (als accessoire verkrijgbaar) bij alle standen van de achterwielen wanneer de rugleuning in een hoek van 12° of meer staat.

**LET OP!****Kans op beknelling of verbrijzeling van de vingers**

Er is altijd een risico dat uw vingers bekneld raken tussen de mechanische onderdelen van de rolstoel.

- Wees voorzichtig wanneer u de bedieningshendels van de ligrugleuning gebruikt.

**KENNISGEVING!**

- Druk op de rugleuningstangen voordat u de hendels bedient om het beveiligingssysteem met automatische vergrendeling te ontgrendelen.

1. Ontgrendel het automatische vergrendelsysteem door op de rugleuningstangen te duwen.
2. Trek gelijktijdig aan de bedieningshendels Ⓐ, zodat u aan beide zijden dezelfde hoek instelt.
3. Laat de hendels los zodra u de gewenste hoek hebt bereikt.

3.5.7 Rugbeugel voor de rugleuning

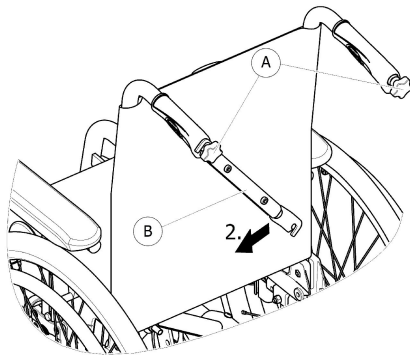
De rugbeugel verbindt de twee duwhandgrepen met elkaar, zet spanning op de bekleding van de rugleuning en moet altijd op zijn plek zitten bij de achterover hellende versies.



LET OP!

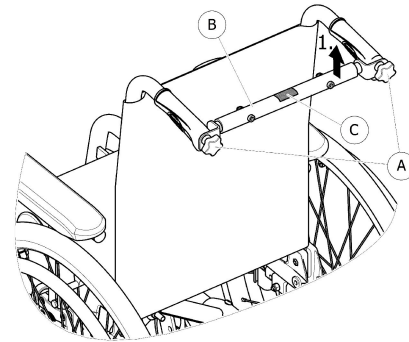
- Gebruik de rugbeugel niet om de rolstoel te duwen. De rugbeugel is geen duwstang!
- Probeer de rolstoel niet aan de rugbeugel op te tillen; deze kan losraken en breken.
- Houd uw vingers uit de buurt van bewegende onderdelen en scherpe randen om letsel te voorkomen.

De rugbeugel inklappen



1. Draai de twee handschroeven ① iets los, trek de rugbeugel ② omhoog en draai die omlaag langs de rugleuning.
2. Klap de rugbeugel ② in tot die rechtop staat.

De rugbeugel uitklappen



1. Klap de rugbeugel ② omhoog.
2. Zet de rugbeugel ② op een lijn met de duwhandgreep en druk die omlaag op de handschroef ①.
3. Draai de handschroef ① stevig vast en controleer of de TWEE handschroeven ① goed vastzitten.



Het is belangrijk ervoor te zorgen dat de rugbeugel wanneer de stoel in gebruik is altijd op de juiste wijze is gemonteerd en gekoppeld. Deze mag niet los hangen (zie label ③ op de rugbeugel).



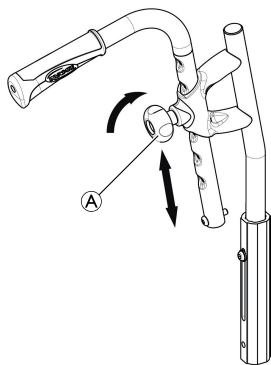
3.5.8 Duwhandgrepen

! KENNISGEVING

- Controleer de duwhandgrepen altijd voordat u de rolstoel gebruikt, om te kijken of de handgrepen goed vastzitten, niet kunnen worden gedraaid en er niet afgetrokken kunnen worden.

In hoogte instelbare duwhandgrepen voor de achterkant (optioneel)

De begeleider kan de handgrepen door de in hoogte instelbare duwhandgrepen voor de achterkant verstellen naar een prettige hoogte.



1. Als u de hoogte van de duwhandgrepen wilt instellen, draait u Ⓐ los, duwt u de handgreep naar de gewenste stand en draait u de knop weer vast.

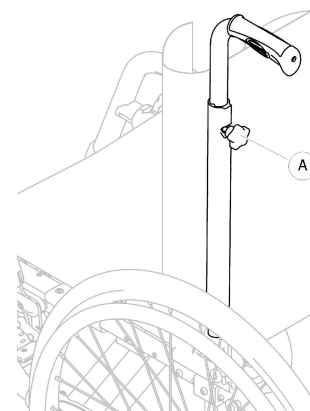


LET OP!

- Als de knop niet goed is vastgezet, kan de duwhandgreep ongewild van de rugbuis losraken als u die omhoog drukt.
- Zorg dat de knop stevig is vastgedraaid.

In hoogte instelbare, ingebouwde duwhandgrepen (optioneel)

De begeleider kan de handgrepen door de in hoogte instelbare, ingebouwde duwhandgrepen verstellen naar een prettige hoogte.



1. Als u de hoogte van de duwhandgrepen wilt instellen, draait u Ⓐ los, duwt u de handgreep naar de gewenste stand en draait u de knop weer vast.



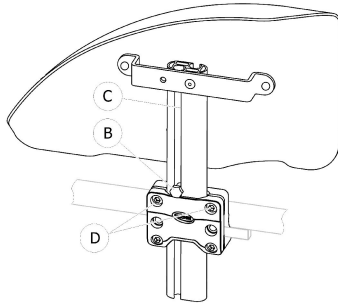
LET OP!

Als de knop niet goed is vastgezet, kan de duwhandgreep ongewild van de rugbuis losraken als u die omhoog drukt.

- Zorg dat de knop stevig is vastgedraaid.

3.6 Spatbord

Om te voorkomen dat er vuil vanaf de wielen omhoog spat, kan er een afneembaar spatbord worden geplaatst. De positie van het spatbord kan worden aangepast.



Verwijderen

1. Trek het spatbord omhoog uit de houder.
2. Door de schroeven ④ vaster of losser aan te draaien, kunt u het gemak waarmee het spatbord uit de houder kan worden getrokken, afstellen.

Bevestigen

1. Duw het spatbord in de houder.

De hoogte aanpassen

1. Draai schroef ⑥ met een steeksleutel van 10 mm in groef ③ van de armsteunbuis.
2. Schuif de armsteun omhoog of omlaag totdat u de gewenste hoogte hebt bereikt, en houd daarbij schroef ⑥ op zijn plek (aan de bovenkant van de houder).
3. Draai schroef ⑥ vast (5-6 Nm).
4. Pas de instelling aan beide kanten toe.

3.7 Armsteunen



WAARSCHUWING!

Kans op lichamelijk letsel

De zijsteunen zijn niet vergrendeld en kunnen gemakkelijk naar boven worden gedraaid.

- Til de rolstoel niet op en verplaats hem niet via de zijsteunen.
- Gebruik de zijsteunen niet voor vervoer als u de rolstoel op een trap naar boven of beneden draagt.

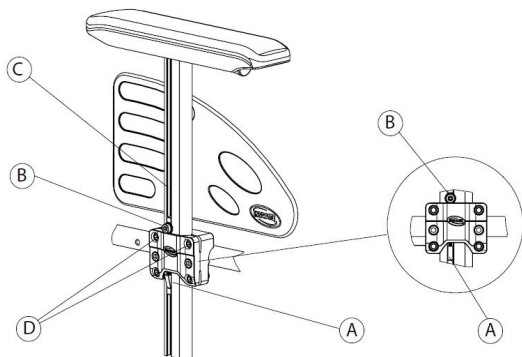


LET OP!

Uw vingers kunnen bekneld raken

- Houd uw vingers uit de buurt van bewegende onderdelen tijdens het verwijderen, plaatsen of aanpassen van de armsteun.

3.7.1 Armsteun, traploos in hoogte verstelbaar, verwijderbaar



Verwijderen

1. Trek de parkeerrem aan beide zijden aan.
2. Druk eerst op het vergrendelmechanisme **A** aan de onderkant van de verticale armsteunbeugel (indien aanwezig).
3. Trek de armsteun aan de armpad omhoog uit de houder.
4. Door de schroeven **D** vaster of losser aan te draaien, kunt u het gemak waarmee de armsteun uit de houder kan worden getrokken, afstellen.

Bevestigen

1. Duw de armsteun in de houder.

De hoogte aanpassen

1. Draai schroef **B** met een inbussleutel van 5 mm in groef **C** van de armsteunbuis.
2. Schuif de armsteun omhoog of omlaag totdat u de gewenste hoogte hebt bereikt, en houd daarbij schroef **B** op zijn plek (aan de bovenkant van de houder).
3. Draai schroef **B** vast (5-6 Nm).
4. Pas de instelling aan beide kanten toe.

3.8 Beensteunen



WAARSCHUWING!

Kans op lichamelijk letsel

- Til de rolstoel nooit aan de voet- en beensteunen op.



LET OP!

Kans op beknelling of verbrijzeling van de vingers

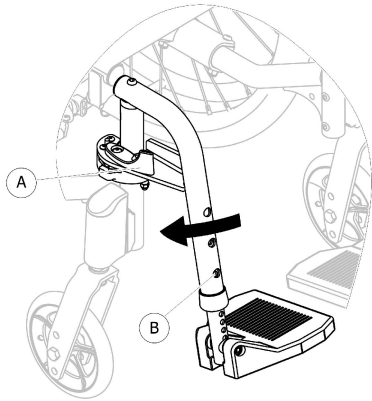
- Er zitten draaimechanismen waarin uw vingers klem kunnen komen te zitten.
- Wees voorzichtig wanneer u deze mechanismes gebruikt, draait, demonteert of verstelt.



KENNISGEVING!

- Risico op schade aan het beensteunmechanisme
- Plaats geen zware voorwerpen op de beensteun en laat kinderen er niet op zitten.

3.8.1 Wegklapbare beensteunen



Naar buiten draaien

1. Pak de ontgrendelingshendel **A** en draai de beensteunen naar buiten.

Naar voren draaien

1. Draai de beensteun naar voren tot deze vastklikt.

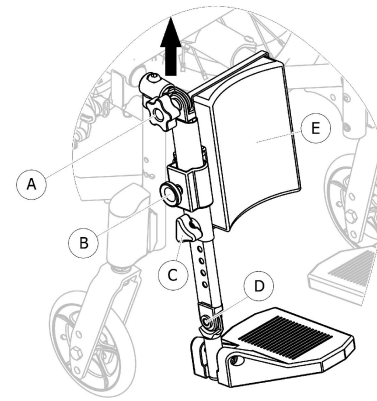
Eraf halen

1. Schakel de ontgrendelingshendel **A** in.
2. Trek de beensteun omhoog.

Erop zetten

1. Zet de beensteun vast op de voorkant van het frame en draai de steun naar voren tot deze vastklikt.

3.8.2 Wegklapbare, hoekverstelbare beensteunen



Naar buiten draaien

1. Trek de beensteun met één hand enigszins omhoog (tot 20 mm).
2. Draai de beensteun naar buiten.

Naar voren draaien

1. Draai de beensteun naar voren.
2. Druk de beensteun enigszins omlaag tot deze vastklikt.

Eraf halen

1. Trek de beensteun omhoog.

Erop zetten

1. Zet de beensteun vast op de voorkant van het frame en draai de steun naar voren.
2. Druk de beensteun enigszins omlaag tot deze vastklikt.

De hoek aanpassen

1. Draai knop **A** met één hand en ondersteun de beensteun met uw andere hand.
2. Als de beensteun in de gewenste hoek staat, vergrendelt u knop **A** in de gewenste positie.

Het kuitkussen aanpassen

Het kuitkussen **E** kan worden weggeklapt tijdens verplaatsingen en heeft opties voor hoogteaanpassing.

Hoogteaanpassing:

1. Nadat u de vergrendelingschroef **B** hebt losgedraaid, verplaatst u het kuitkussen **E** naar de gewenste hoogte.
2. Draai de vergrendelingschroef stevig vast.

De voetplaat aanpassen

U kunt kiezen uit drie verschillende inklapbare voetplaten:

- In hoogte instelbare voetplaten
 1. Draai de vergrendelingsbout **B** los met een inbussleutel van 5 mm en een dopsleutel van 10 mm.
 2. Kies een van de vooringestelde posities en draai de bevestigingsbout **B** vast (5 Nm) in de gewenste positie.

- Voetplaten die in hoogte en hoek te verstellen zijn

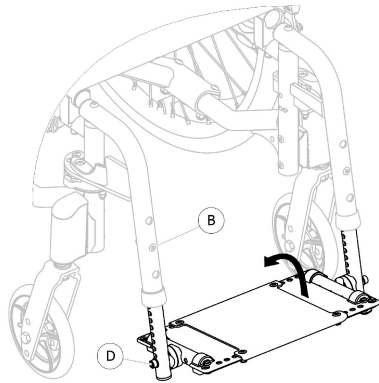
Hoogteaanpassing:

 1. Nadat u de knop **C** hebt losgedraaid, kiest u een van de vier vooringestelde posities.
 2. Draai de knop **C** vast op de gewenste hoogte.

Aanpassing van de hoek:

 1. Draai de vergrendelingschroef **D** los met een inbussleutel van 5 mm.
 2. Pas de hoek aan en draai de vergrendelingschroef **D** stevig vast (12 Nm) op de gewenste positie.

- Eendelige voetsteun



Hoogteaanpassing:

1. Draai de vergrendelingsbout **B** los met een inbussleutel van 5 mm en een dopsleutel van 10 mm.
2. Kies een van de vooringestelde posities en draai de bevestigingsbout **B** vast (5 Nm) in de gewenste positie.

Aanpassing van de hoek:

1. Draai de vergrendelingsschroef **D** los met een inbussleutel van 5 mm.
2. Pas de hoek aan en draai de vergrendelingsschroef **D** stevig vast (12 Nm) op de gewenste positie.

Invacare raadt aan om aanpassing van de voetplaat te laten uitvoeren door een gekwalificeerde monteur.



Voor een goede stand van de voeten zijn er twee soorten banden leverbaar: de hielband (als serie verkrijgbaar) en de kuitband (optioneel) die worden bevestigd aan de beensteun. Beide zijn verstelbaar met behulp van klittenband.

3.9 Antikantelsteun

Met een antikantelsteun wordt voorkomen dat de rolstoel achterover kantelt.



WAARSCHUWING!

Risico op kantelen

Antikantelsteunen die niet juist zijn ingesteld of niet meer werken, kunnen leiden tot het omvallen van de rolstoel.

- Controleer elke keer voordat u de rolstoel gebruikt de antikantelsteun en laat deze zo nodig instellen of opnieuw afstellen door een gekwalificeerde monteur.
- Bij sommige uitvoeringen kan de statische stabiliteit van de rolstoel minder zijn dan 10°; Invacare raadt sterk aan om de antikantelsteun te gebruiken (als accessoire verkrijgbaar).

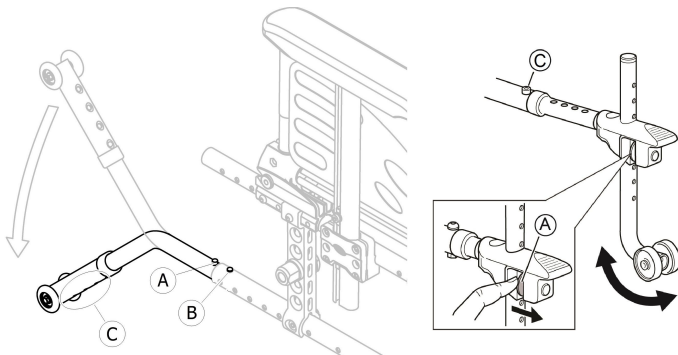
**WAARSCHUWING!****Risico op kantelen**

Op een ongelijke of zachte ondergrond kan de antikantelsteun in gaten of direct in de grond zakken, waardoor de veiligheidsfunctie wordt beperkt of helemaal niet meer werkt.

- Gebruik de antikantelsteun alleen als u op een gelijke en stevige ondergrond rijdt.

**KENNISGEVING!****Risico op beschadiging**

- Ga nooit op de antikantelsteun staan en gebruik deze niet als kantelhulpmiddel.

**De antikantelsteun inschakelen**

1. Laat de verende knop **A** los en draai de antikantelsteun omlaag totdat die vastzit en de voorste ontgrendelingsknop **B** in de opening in het frame klikt.
2. Controleer of de voorste ontgrendelingsknop **B** helemaal in de opening in het frame steekt.

**WAARSCHUWING!****Risico op kantelen**

Een ingeschakelde antikantelsteun kan vast komen te zitten als u over een trede of stoeprand rijdt.

- Schakel de antikantelsteun altijd uit voordat u over een trede of stoeprand rijdt.

De antikantelsteun uitschakelen

1. Laat de verende knop **A** los en draai de antikantelsteun omhoog totdat die vastzit en de voorste ontgrendelingsknop **B** in de opening in het frame klikt.

**WAARSCHUWING!****Risico op kantelen**


- Waarschuw de gebruiker altijd als u de antikantelsteun uitschakelt.




Er bevindt zich een rood label op de behuizing van de antikantelsteun. Hierop kunt u zien wanneer de antikantelsteun is uitgeschakeld. Wanneer de antikantelsteun op de juiste manier is ingeschakeld, is het rode label verborgen.

Hoogte instellen**WAARSCHUWING!****Risico op kantelen**

- Aanpassingen aan de antikantelsteunen moeten altijd worden uitgevoerd door een gekwalificeerde monteur.

 Dit geldt voor zowel de positie en diameter van het achterwiel als voor de gebruiksvoorwaarden van de gebruiker en diens veiligheidsgrenzen.

 Zorg dat de antikantelsteun aan elke kant correct (indien van toepassing) is geplaatst. De verende knop **A** en bevestiging **C** moeten op hun plaatsen worden vergrendeld.

3.10 Zitkussen

Een geschikt kussen is raadzaam om een gelijkmatige drukverdeling over de zitting te krijgen.



LET OP!

Kans op instabiliteit


Als een kussen aan de zitting wordt toegevoegd zit u hoger boven de grond. Dit kan uw stabiliteit in alle richtingen beïnvloeden. Als een kussen wordt vervangen, kan ook de stabiliteit van de gebruiker veranderen.

- Als de dikte van het kussen is veranderd, moet een gekwalificeerde monteur de rolstoel helemaal opnieuw instellen.
- We raden u aan een kussen met een antislipafdekplaat van Invacare of Matrix te gebruiken om wegglijden te voorkomen.

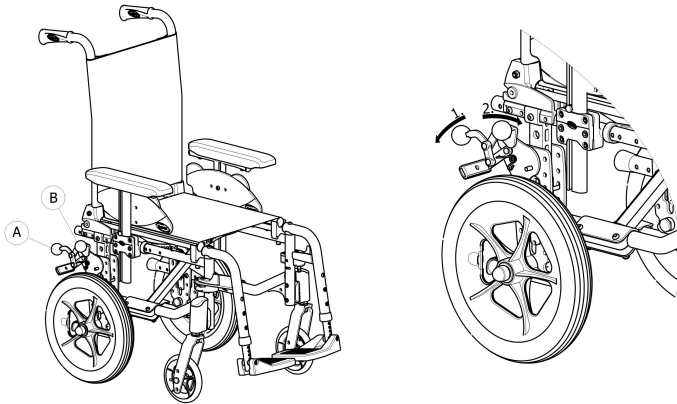
4 Opties

4.1 Transitversie

De transitversie kan alleen door de begeleider worden geduwd. Om zijdelingse verplaatsingen te vergemakkelijken en ruimte te besparen, is de rolstoel voorzien van achterwielen van 305 mm (12").


 De afstand tussen de remschoen en de band kan worden aangepast. De aanpassing moet worden uitgevoerd door een gekwalificeerde monteur.

De handremmen (optionele trommelrem) zijn alleen toegankelijk voor de begeleider; gebruik de handgrepen **A** om de rolstoel in parkeerstand te vergrendelen of **B** om deze te ontgrendelen.



1. Duw de remhandgreep **B** zo ver mogelijk omlaag om te remmen.
2. Trek of duw de remhandgreep **B** zo ver mogelijk omhoog om de rem te ontkoppelen.

Lees voor trommelrem eveneens hoofdstuk 6.2 *Remmen tijdens gebruik*, pagina 37.

 De transitversie met een achteroverhellende rugleuning wordt altijd uitgerust met antikantelsteunen.

4.2 Bekkengordel

De rolstoel kan worden voorzien van een bekkengordel. Deze voorkomt dat de gebruiker omlaag schuift in de rolstoel of uit de rolstoel valt. De bekkengordel is niet bedoeld als hulpmiddel bij de positionering.

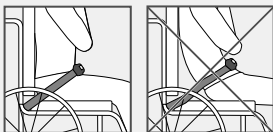


WAARSCHUWING!

Kans op ernstig letsel/verstikking

Bij een losse gordel kan de gebruiker omlaag glijden en met de hals achter de band bekneld raken met de kans op verstikking.

- De bekkengordel moet door een gekwalificeerde technicus worden gemonteerd en door de verantwoordelijke medische adviseur verder worden afgesteld.
- Zorg er altijd voor dat de bekkengordel stevig, laag rond het bekken wordt aangebracht.
- Controleer elke keer dat u de bekkengordel gebruikt, of deze goed past, d.w.z. of er net voldoende ruimte is voor een vlakke hand tussen lichaam en gordel. Door aanpassing van de zit- en/of rughoek, het kussen en zelfs uw kleding kan de pasvorm van de bekkengordel veranderen.



WAARSCHUWING!

Kans op ernstig letsel tijdens transport

Een gebruiker die in zijn rolstoel met een voertuig wordt vervoerd, moet worden vastgezet met een veiligheidsgordel (3-punts gordel). Een lichaamsband alleen is niet voldoende om personen vast te zetten.

- Gebruik de lichaamsband als extra hulpmiddel bij het vervoeren van de rolstoelgebruiker in een voertuig, echter niet als vervanging voor de 3-punts veiligheidsgordel.



KENNISGEVING!

Bij gebruik van een bekkengordel van een andere fabrikant

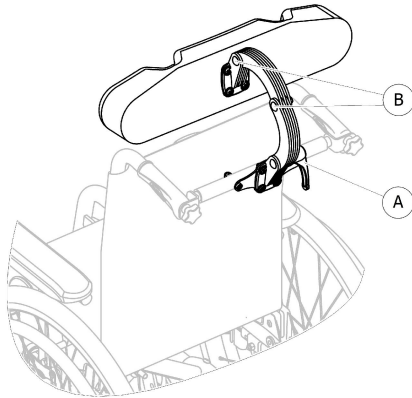
- Wij raden ten zeerste aan om te controleren of er een combinatieovereenkomst is tussen de riem en de rolstoel.
- Raadpleeg voor een veilig en optimaal gebruik de gebruiksaanwijzing van de fabrikant van de riem.

4.3 Hoofdsteen



De aanpassingen in hoogte, diepte en hoek worden uitgevoerd in combinatie met de schaarbeugelpositie van de hoofdsteen.

De hoek, hoogte en diepte aanpassen



1. Maak de hendel **A** los.
2. Draai de schroeven **B** los met een inbussleutel van 5 mm.
3. Pas de hoogte, diepte en hoek van de hoofdsteun aan door de schaarbeugels naar de juiste positie te verplaatsen.
4. Zet de hendel **A** en de schroeven **B** weer vast (5–6 Nm).

4.4 Stabilisatorkit

De stabilisatorkit voorkomt dat het actieve kind naar voren kantelt wanneer het voortbeweegt, omhoog of omlaag klimt via de voetplaten en verbetert de algehele stabiliteit.



WAARSCHUWING!

Risico op voorover kantelen

- De stabilisatorkit moet worden geplaatst door een gekwalificeerde monteur.

4.5 Trapdop

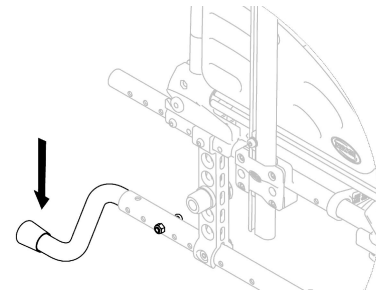
Met de trapdop kan een begeleider de rolstoel gemakkelijker kantelen, zodat bijvoorbeeld een opstapje kan worden genomen.



WAARSCHUWING!

Risico op kantelen

- Zorg ervoor dat de trapdop niet verder uitsteekt dan de buitendiameter van het achterwiel.



1. Houd de rolstoel vast bij de duwhandgrepen.
2. Duw de trapdop in met uw voet en houd de rolstoel in de gekantelde positie totdat u het obstakel hebt genomen.

4.6 Werkblad



WAARSCHUWING!

Risico op kantelen/letsel

- De maximale belasting van het werkblad: 5 kg

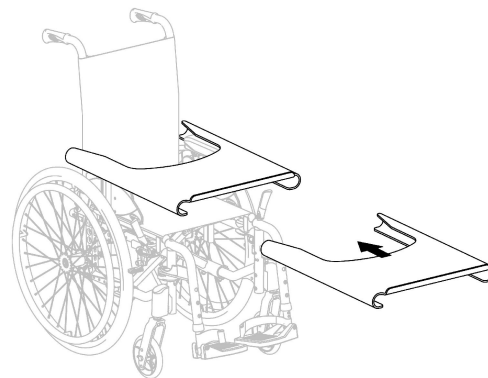


LET OP!

Risico op ongemak/lichte kneuzingen

- Tijdens het duwen van de rolstoel moeten de ellebogen van de gebruiker op het werkblad rusten. Als de ellebogen tijdens het duwen van de rolstoel buiten het werkblad uitsteken, kan de gebruiker ongemak ervaren of lichte kneuzingen oplopen.

Diepteanpassing



Schuif het werkblad naar voren of naar achteren op de gewenste diepte.



LET OP!

Risico op ongemak

- Zorg ervoor dat het werkblad tijdens het aanpassen van de diepte niet tegen de buik van de gebruiker drukt.

4.7 Draaiend werkblad



WAARSCHUWING!

Risico op kantelen/letsel

- De maximale belasting van de tafel: 3,5 kg

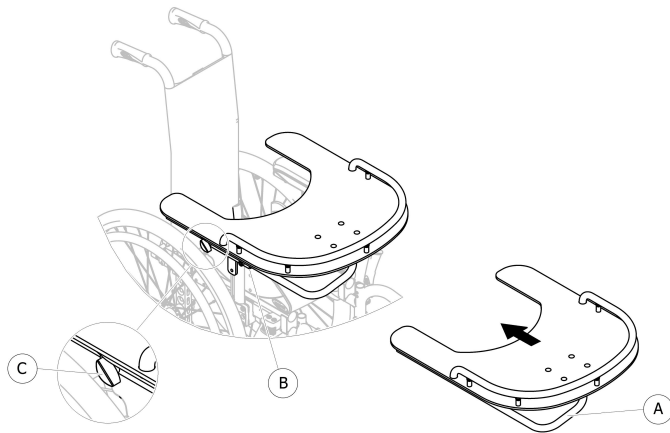
**LET OP!****Beknellingsgevaar voor vingers**

Er zit een mechanisme onder het werkblad waarin uw vingers klem kunnen komen te zitten.

- Wees voorzichtig wanneer u het werkblad afstelt of de wegklapfunctie gebruikt.



Het halve werkblad kan qua diepte worden aangepast en kan worden weggedraaid om de gebruiker via de voorkant te verplaatsen.

Het werkblad monteren en de diepte instellen

1. Duw de buis van het werkblad **A** in de drager **B** onder de armpad.
2. Schuif het werkblad naar voren of naar achteren op de gewenste diepte.
3. Draai de knop **C** weer stevig vast.

1608544-G

**LET OP!****Risico op ongemak**

- Zorg ervoor dat het werkblad tijdens het aanpassen van de diepte niet tegen de buik van de gebruiker drukt.

Aanpassing zijwaarts

Het werkblad moet zijwaarts worden aangepast aan de zitbreedte van de stoel en het postuur van de gebruiker.

**LET OP!****Risico op ongemak**

- Zijwaartse aanpassingen van het werkblad moeten worden uitgevoerd door een gekwalificeerde monteur.

4.8 Wielen uit verplaatsingsset

Als uw rolstoel te breed is in bepaalde situaties, zoals voor een trein/vliegtuig, smalle doorgang of smalle deurpost, kunt u de wielen uit de verplaatsingsset gebruiken.

**WAARSCHUWING!**

- Bij gebruik van de wielen uit de verplaatsingsset werken de parkeerremmen niet meer en kunt u de rolstoel niet meer sturen via de hoepels.

De wielen uit de verplaatsingsset zijn direct als optie aan het achterframe te bevestigen.



WAARSCHUWING!

Risico op zijwaarts kantelen

- Zorg ervoor dat antikantelsteunen met wielen uit de verplaatsingsset aan beide kanten van de rolstoel worden geïnstalleerd.

Overschakelen op wielen uit de verplaatsingsset

1. Activeer de antikantelsteunen met wielen uit de verplaatsingsset aan beide kanten
→ 3.9 *Antikantelsteun, pagina 26.*
2. Verwijder het achterwiel samen met een begeleider
→ 7.4 *De achterwielen verwijderen en terugplaatsen, pagina 47* en verlaag de rolstoel naar het wiel uit de verplaatsingsset.
3. Herhaal de procedure aan de andere kant.

Overschakelen van wielen uit de verplaatsingsset op achterwielen

1. Monteer het achterwiel samen met een begeleider weer op de afneembare as
→ 7.4 *De achterwielen verwijderen en terugplaatsen, pagina 47* en verlaag de rolstoel naar het achterwiel.
2. Herhaal de procedure aan de andere kant.

4.9 Luchtpomp

De luchtpomp is voorzien van een universele ventieelaansluiting.

1. Licht het dopje van de ventieelaansluiting.
2. Druk de ventieelaansluiting op het geopende ventiel van het wiel en pomp het wiel op.

4.10 Passieve verlichting

U kunt reflectoren op de achterwielen bevestigen.

5 Montage

5.1 Veiligheidsinformatie



LET OP!

Kans op lichamelijk letsel

- Controleer vóór gebruik of de rolstoel in goede staat verkeert en of de belangrijkste functies werken: *8.2 Onderhoudsschema, pagina 55* .

Bij levering door een erkende leverancier is uw rolstoel klaar voor gebruik. Uw leverancier zal de belangrijkste functies toelichten en ervoor zorgen dat de rolstoel aan uw behoeften en eisen voldoet.

Aanpassingen aan de stand van de as en de zwenkwielsteunen moeten worden uitgevoerd door een gekwalificeerde monteur.

Als uw rolstoel bij levering is ingeklapt, lees dan het gedeelte *7.2 De rolstoel in- en uitklappen, pagina 45*.

6 Rijden met de rolstoel

6.1 Veiligheidsinformatie



WAARSCHUWING!

Kans op ongelukken

Ongelijke bandenspanning kan een groot effect hebben op het gebruik.

- Controleer de bandenspanning voor elke rit.



WAARSCHUWING!

Kans op uit de rolstoel vallen

Bij gebruik van te kleine voorwielen kan de rolstoel vast komen te zitten bij stoepranden of in voegen in de vloer.

- Zorg ervoor dat de voorwielen geschikt zijn voor het oppervlak waarop u rijdt.



LET OP!

Kans op beknelling

Er kan sprake zijn van een kleine opening tussen het achterwiel en het spatbord of de armpad, waardoor uw vingers bekneld kunnen raken.

- Zorg ervoor dat u de rolstoel alleen maar voortbeweegt met de hoepels.



LET OP!

Kans op beknelling

Er bestaat een kleine opening tussen het achterwiel en de parkeerrem waarbij het risico bestaat dat uw vingers bekneld raken.

- Zorg ervoor dat u de rolstoel alleen maar voortbeweegt met de hoepels.

6.2 Remmen tijdens gebruik

Als u rijdt, remt u door met uw handen kracht te zetten op de hoepel.



WAARSCHUWING!

Risico op omvallen bij abrupt remmen

Als u de handremmen gebruikt terwijl u in uw rolstoel rijdt, kan de bewegingsrichting onbeheersbaar worden en de rolstoel abrupt stoppen, waardoor een botsing kan ontstaan of u uit de rolstoel kunt vallen.

– Rem dus nooit met de handremmen terwijl de rolstoel in beweging is.



WAARSCHUWING!

Kans op uit de rolstoel vallen

Als de rolstoel snel vaart vermindert doordat een begeleider aan de duwhandgrepen trekt, kan de gebruiker uit de rolstoel vallen.

– Gebruik de lichaamsband altijd als die er is.
– Rem aan beide zijden tegelijk af en neem geen hellingen van meer dan 7°, om ervoor te zorgen dat de rolstoel goed bestuurbaar blijft.



LET OP!

Risico op verbranding van uw handen

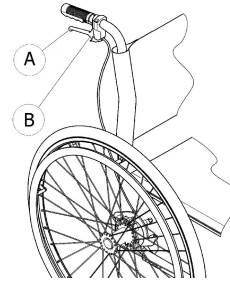
Als u langdurig remt, komt er veel wrijvingshitte vrij bij de hoepels (vooral die met antislip).

– Draag geschikte handschoenen.

1. Houd de hoepels met beide handen vast en oefen gelijkmatige druk uit totdat de rolstoel tot stilstand komt.

Remmen met een begeleider

Met de rem voor de begeleider (trommelrem) kan de begeleider de rolstoel laten remmen terwijl die beweegt. De rem voor de begeleider kan ook worden gebruikt als parkeerrem.



1. Als u wilt remmen, trekt u aan remhendel Ⓐ op de duwhandgreep.
2. Als u wilt parkeren, trekt u stevig aan de remhendel en verplaatst u de veiligheidshendel Ⓑ omhoog.
3. Als u de rem wilt ontgrendelen, trekt u aan de remhendel totdat de veiligheidshendel losklikt.

6.3 Overstappen naar of van de rolstoel



WAARSCHUWING!

Risico op kantelen

Er bestaat een hoog risico op kantelen tijdens het overstappen.

- Ga alleen zitten en sta alleen op zonder begeleiding als u daar fysiek toe in staat bent.
- Ga bij het overstappen zo ver mogelijk naar achteren op de zitting van de rolstoel zitten. Dat voorkomt schade aan de bekleding en de kans dat de rolstoel voorover kantelt.
- Zorg ervoor dat beide zwenkwielen recht naar voren staan.



WAARSCHUWING!

Risico op kantelen

De rolstoel kan voorover kantelen als u op de voetsteun gaat staan.

- Ga nooit op de voetsteun staan als u gaat zitten of opstaat.



LET OP!

Als u de remmen ontkoppelt of beschadigt, kan de rolstoel stuurloos worden.

- Gebruik de remmen niet als steun om te gaan zitten of op te staan.



KENNISGEVING!

De spatborden en armsteunen kunnen beschadigd raken.

- Ga nooit op de spatborden of armsteunen zitten als u gaat zitten of opstaat.



1. Rijd de rolstoel tot zo dicht mogelijk bij de stoel waarnaar u wilt overstappen.
2. Zet de handremmen vast.
3. Verwijder de armsteunen of duw ze omhoog en uit de weg.
4. Maak de beensteunen los of draai ze naar buiten.
5. Zet uw voeten op de grond.
6. Houd de rolstoel vast en, indien nodig, ook een verankerd voorwerp in de buurt.
7. Verplaats de stoel langzaam.

6.4 De rolstoel besturen

U kunt de rolstoel via de hoepels besturen. Voordat u zonder begeleider gaat rijden, dient u het kantelpunt van de rolstoel te bepalen.



WAARSCHUWING!

Risico op kantelen

De rolstoel kan achterover kantelen.

- Bij het bepalen van het kantelpunt moet er een begeleider direct achter de rolstoel staan die de rolstoel tegen kan houden als deze achterover kantelt.
- Wij raden aan om een antikantelsteun te installeren om kantelen te voorkomen.



WAARSCHUWING!

Risico op kantelen

De rolstoel kan voorover kantelen.

- Wanneer u uw rolstoel in orde maakt, moet u testen hoe gemakkelijk deze voorover kantelt en uw rijstijl dienovereenkomstig aanpassen.

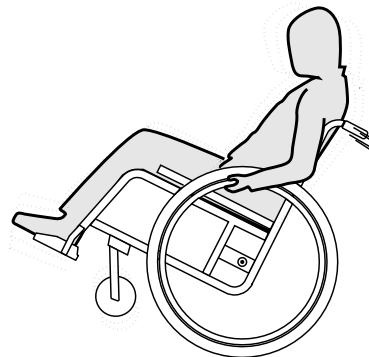


LET OP!

Als er iets zwaars aan de rugleuning hangt, kan het zwaartepunt van de rolstoel veranderen.

- Pas uw rijstijl hier op aan.

Het kantelpunt bepalen



1. Ontgrendel de rem.
2. Rol de rolstoel iets naar achteren, pak de beide hoepels stevig vast en duw ze met een lichte schok naar voren.
3. Doordat het gewicht wordt verplaatst en u de hoepels vervolgens tegenhoudt, kunt u het kantelpunt bepalen.

6.5 Op en af rijden van treden en stoerpranden



WAARSCHUWING!

Risico op kantelen

Bij het op en af rijden van treden kunt u uw evenwicht verliezen en kan de rolstoel omvallen.

- Nader treden en stoerpranden altijd langzaam en voorzichtig.
- Rijd geen treden op of af die hoger zijn dan 25 cm.



LET OP!

Met een ingeschakelde antikantelsteun wordt voorkomen dat de rolstoel achterover kantelt.

- Schakel de antikantelsteun uit voordat u een trede of stoerprand op- of afrijdt.



WAARSCHUWING!

Kans op letsel bij de begeleider en schade aan de rolstoel.

Bij het kantelen van de stoel met een zware gebruiker erin kan de begeleider zijn/haar rug bezeren en kan de stoel beschadigd raken.

- Zorg dat u de rolstoel met een zware gebruiker erin goed onder controle hebt voordat u er een kantelbeweging mee uitvoert.

Met begeleider een stoep af gaan



1. Rijd de rolstoel naar de stoerprand en houd de hoepels vast.
2. De begeleider moet beide duwhandgrepen vasthouden, een voet op de trapdop (indien geplaatst) zetten en de rolstoel achterover kantelen zodat de voorwielen van de grond komen.
3. De begeleider moet de rolstoel vervolgens in deze stand vasthouden en hem voorzichtig de stoep af duwen en hem daarna weer voorover kantelen totdat de voorwielen weer op de grond staan.

Met begeleider een stoep op gaan



WAARSCHUWING!

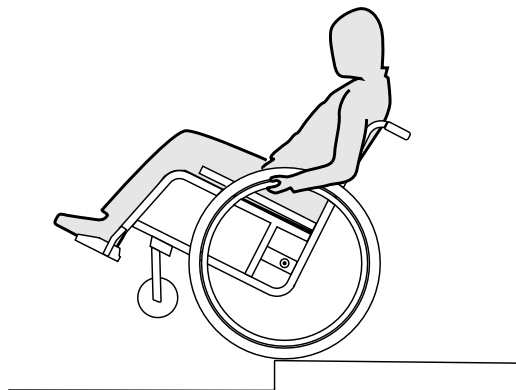
Kans op ernstige letsels

Vaak de stoep op en af rijden kan leiden tot een eerder dan verwachte breuk door metaalmoeheid van de rugleuning van de rolstoel. De gebruiker kan uit de rolstoel vallen.

– Gebruik altijd een trapdop wanneer u treden of stoepranden op- of afrijdt.

1. Rijd de rolstoel naar achteren tot de achterwielen de stoeprand raken.
2. De begeleider moet de rolstoel kantelen met behulp van beide duwhandgrepen zodat de voorwielen van de grond komen, de achterwielen vervolgens de stoep op trekken totdat de voorwielen de grond weer mogen raken.

Een trede af gaan zonder begeleider



WAARSCHUWING!

Risico op kantelen

Wanneer u een trede afgaat zonder een begeleider, kunt u achterover kantelen als u uw rolstoel niet onder controle hebt.

- Leer eerst hoe u met een begeleider een trede af moet.
- Leer hoe u moet balanceren op de achterwielen, *6.4 De rolstoel besturen, pagina 39.*

1. Rijd de rolstoel tot de stoeprand, hef de voorwielen en houd de rolstoel in balans.
2. Rol nu met beide achterwielen langzaam de stoeprand op. Terwijl u dit doet, moet u de hoepels stevig met beide handen vasthouden totdat de voorwielen weer op de grond staan.

6.6 Over trappen rijden



WAARSCHUWING!

Valgevaar

Als u over trappen rijdt, kunt u uw evenwicht verliezen en met uw rolstoel vallen.

- Als u over trappen met meer dan één trede rijdt, dient u dat altijd met 2 begeleiders te doen.



1. Trappen kunnen worden overwonnen door de treden één voor één te nemen, zoals boven beschreven. De eerste begeleider staat hierbij achter de rolstoel en houdt de duwhandgrepen vast. De tweede begeleider houdt het stijve deel van het voorframe vast en houdt de rolstoel voor tegen.

6.7 Hellingen op en af rijden



WAARSCHUWING!

Risico's als gevolg van een onbestuurbare rolstoel

Bij het op en afrijden van hellingen of heuvels kan uw rolstoel achterover, voorover of zijwaarts kantelen.

- Zorg dat er altijd een begeleider achter de rolstoel loopt voordat u hoge hellingen op moet.
- Vermijd zijwaartse hellingen.
- Vermijd hellingen van meer dan 7°.
- Voorkom schokken als u van richting verandert op een helling.



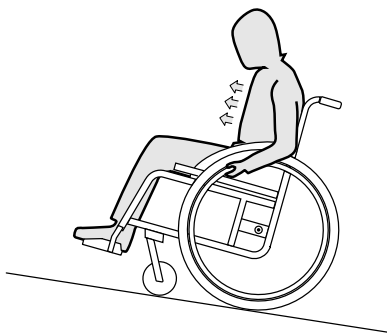
LET OP!

Uw rolstoel kan zelfs op een licht hellend vlak stuurloos worden als u de hoepels niet goed gebruikt.

- Gebruik de parkeerremmen als uw rolstoel stilstaat op een hellend vlak.

De helling op

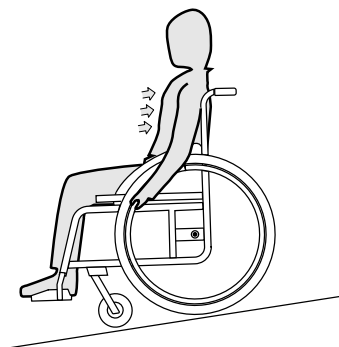
Om een helling op te gaan, moet u snelheid maken en houden, en tegelijkertijd de richting aansturen.



1. Buig met uw bovenlichaam voorover en drijf de rolstoel aan met snelle, krachtige bewegingen op beide hoepels.

De helling af

Als u een helling afgaat, is het belangrijk dat u de richting aanhoudt en vooral uw snelheid in de gaten houdt.



1. Leun achterover en laat de hoepels rustig langs uw handen glijden. U moet de rolstoel op elk gewenst moment kunnen stoppen door de hoepels beet te pakken.



LET OP!

Risico op verbranding van uw handen.

Als u langdurig remt, komt er veel wrijvingshitte vrij bij de hoepels (vooral die met antislip).

– Draag geschikte handschoenen.

6.8 Stabiliteit en balans in de rolstoel

Bij sommige dagelijkse activiteiten en handelingen moet u in de rolstoel voorover-, zijwaarts of achteroverleunen. Dat heeft enorme invloed op de stabiliteit van de rolstoel. Om altijd uw evenwicht te bewaren, doet u het volgende:

Vooroverleunen

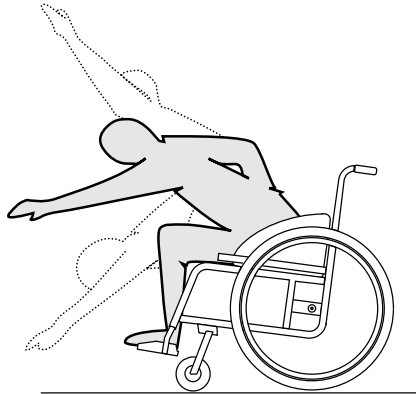


WAARSCHUWING!

Risico op vallen

Als u in de rolstoel vooroverleunt, kunt u eruit vallen.

- Leun nooit te ver voorover en schuif niet naar voren in uw rolstoel om een voorwerp op te pakken.
- Leun niet voorover tussen uw knieën om iets van de grond op te pakken.



1. Richt de voorwielen naar voren. (Beweeg de rolstoel hiervoor iets naar voren en weer terug.)
2. Trek beide parkeerremmen aan.
3. Wanneer u vooroverleunt moet u uw bovenlichaam boven de voorwielen houden.

Achterover reiken

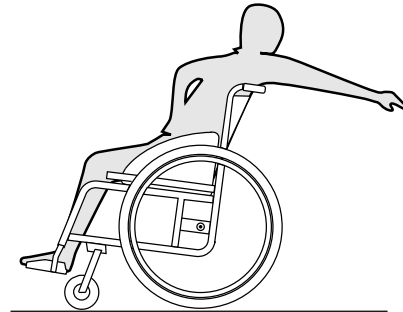


WAARSCHUWING!

Kans om eruit te vallen

Als u te ver achteroverleunt, kunt u de rolstoel laten kantelen.

- Leun niet verder achterover dan de rugleuning.
- Gebruik een antikantelsteun.



1. Richt de voorwielen naar voren. (Beweeg de rolstoel hiervoor iets naar voren en weer terug.)
2. Trek de parkeerremmen niet aan.
3. Wanneer u naar achteren reikt, reik dan niet zo ver dat u moet verzitten.

7 Transport

7.1 Veiligheidsinformatie



WAARSCHUWING!

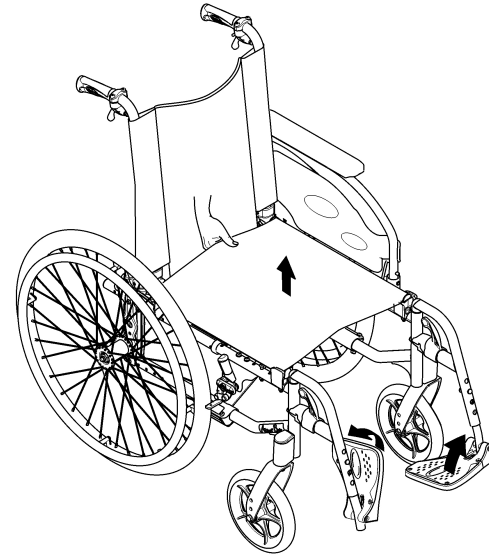
Risico op letsel als de rolstoel niet juist is vastgezet.

Bij ongelukken, remmanoeuvres en dergelijke kunnen rondvliegende rolstoelonderdelen ernstig letsel veroorzaken.

- Zet alle rolstoelonderdelen stevig vast in het vervoermiddel om te voorkomen dat ze losraken tijdens de rit.

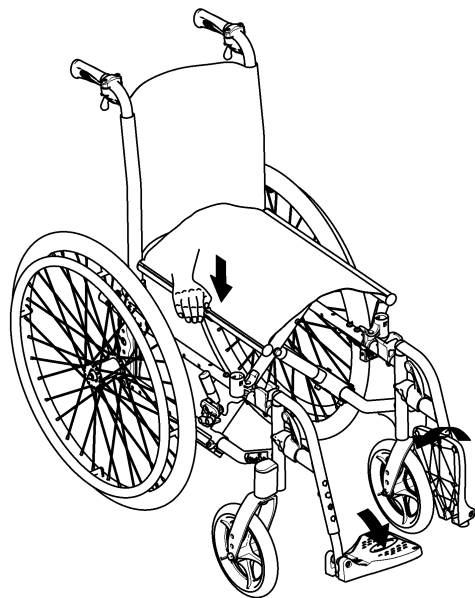
7.2 De rolstoel in- en uitklappen

De rolstoel inklappen



1. Verwijder het zitkussen, indien aanwezig.
2. Klap de rugbeugel indien aanwezig in.
3. Klap de voetplaten omhoog.
4. Trek de zittinghoes omhoog.

De rolstoel uitklappen



LET OP!

Vingers kunnen gekneld raken

Pas op dat uw vingers niet gekneld raken tussen de rand van de zitting en het frame.

- Leg uw vingers nooit om de rand van de zitting heen.

1. Zet de rolstoel naast u neer.
2. Kantel de rolstoel zo mogelijk voorzichtig naar u toe.

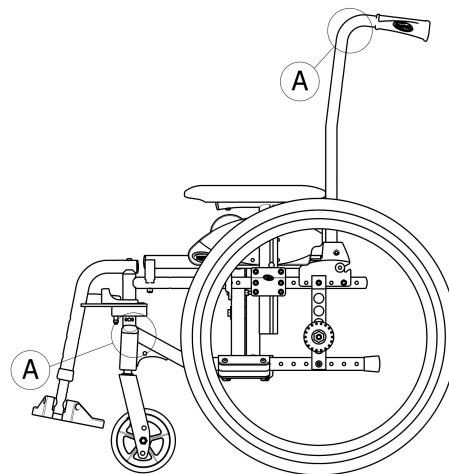
3. Druk met uw vlakke hand op de dichtstbijzijnde rand van de zitting, zodat het zitgedeelte plat wordt.
4. Leg de rugleuning van de rolstoel helemaal op de vloer en controleer of de randen van de zitting aan beide kanten in de rails zitten.
5. Klap de voetplaten omlaag.
6. Klap de rugbeugel indien aanwezig uit.

7.3 De rolstoel optillen



KENNISGEVING

- Til de rolstoel nooit aan verwijderbare delen op (armsteunen, voetsteunen).
- Zorg ervoor dat de handvatten op de rugleuning stevig op hun plaats zitten.



1. Klap de rolstoel in, zie hoofdstuk 7.2 *De rolstoel in- en uitklappen, pagina 45.*
2. Til de rolstoel altijd op door het frame vast te pakken bij punten **A**.

7.4 De achterwielen verwijderen en terugplaatsen

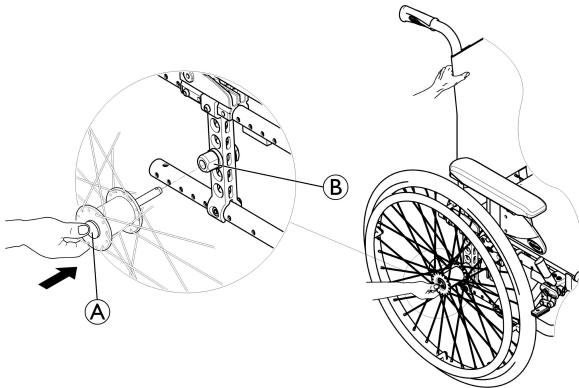


WAARSCHUWING!

Risico op kantelen

Als de afneembare as van een van de achterwielen niet helemaal goed vastzit, kan het wiel tijdens het gebruik losraken. Hierdoor kan de rolstoel kantelen.

- Controleer altijd of de afneembare assen goed vastzitten wanneer u een wiel plaatst.



De achterwielen verwijderen

1. Haal de rolstoel van de rem.
2. Houd met één hand de rolstoel overeind.
3. Neem met de andere hand het wiel door de spaken vast bij de wielnaaf.
4. Druk met uw duim op de knop van de afneembare as **A**. Houd de knop ingedrukt en trek het wiel uit de verloopbus **B**.

De achterwielen plaatsen

1. Haal de rolstoel van de rem.
2. Houd met één hand de rolstoel overeind.
3. Neem met de andere hand het wiel door de spaken vast bij de wielnaaf.
4. Houd met uw duim de knop van de afneembare as ingedrukt.
5. Druk de as tot aan de aanslag in de verloopbus **B**.
6. Laat de knop van de afneembare as los en controleer of het wiel goed vastzit.

7.5 De handbewogen rolstoel vervoeren zonder rolstoelgebruiker



LET OP!

Kans op lichamelijk letsel

- Als u de handbewogen rolstoel niet zelf goed kunt vastzetten in een voertuig, raadt Invacare af de rolstoel zelf te vervoeren.

Uw handbewogen rolstoel kan zonder beperkingen worden vervoerd, over de weg, over het spoor of via de lucht. De afzonderlijke transportmaatschappijen hanteren echter richtlijnen die bepaalde transportprocedures mogelijk

beperken of verbieden. Vraag elk apart geval na bij het transportbedrijf.

- Invacare raadt sterk aan om de handbewogen rolstoel op de vloer van het transportvoertuig vast te zetten.

7.6 De rolstoel met iemand erin in een voertuig vervoeren

Zelfs wanneer de rolstoel op de juiste manier is vastgezet en de volgende regels worden opgevolgd, kunnen passagiers letsel oplopen bij botsingen en bij plotseling stoppen. Invacare raadt daarom ten zeerste aan om de rolstoelgebruiker over te brengen naar een voertuigstoel en daarbij het 3-punts vastzetsysteem voor passagiers te gebruiken. Pas delen van de rolstoel (structuur, frame of onderdelen) niet aan en vervang deze niet zonder schriftelijke toestemming van Invacare Corporation. De rolstoel is getest volgens de vereisten van ISO 7176-19 (frontale impact).



WAARSCHUWING!

Kans op ernstig letsel of overlijden

Om de rolstoel veilig als zitplaats in een voertuig te gebruiken, moet de rugleuning voor de rolstoelinzittende voldoende hoogte bieden, zodat de bovenkant van de rugleuning zich op of boven de hoogte van het rotatiemiddelpunt van het schoudergewricht bevindt.

- Bij de hoogte moet rekening worden gehouden met de breedte van het kussen, indien aangebracht.

Om de rolstoel en rolstoelgebruiker in een voertuig te vervoeren, moet er een vastzetsysteem in het voertuig zijn geïnstalleerd. Het systeem voor het vastleggen van de rolstoel en vastzetten van de inzittende (WTORS, Wheelchair Tie-down and Occupant Restraint System) moet worden goedgekeurd volgens ISO 10542-1. Neem voor meer informatie over het aanschaffen en installeren van een goedgekeurd en compatibel vastzetsysteem contact op met uw lokale erkende Invacare-leverancier.



WAARSCHUWING!

Als het om welke reden dan ook niet mogelijk is om de rolstoelgebruiker over te brengen naar een voertuigstoel, dan kan de rolstoel in het voertuig worden gebruikt als stoel, mits de volgende procedures en regels worden opgevolgd. Een transportkit (optioneel) moet voor een dergelijk doel op de stoel worden aangebracht.

- De rolstoel moet in het voertuig worden vastgezet door middel van een 4-punts vastzetsysteem voor rolstoelen.
- De rolstoelgebruiker moet een aan het voertuig bevestigd 3-punts vastzetsysteem voor passagiers gebruiken.
- Daarnaast kan de gebruiker met een bekkengordel worden vastgezet in de rolstoel.

**WAARSCHUWING!**

Vastzetsystemen mogen alleen worden gebruikt als het gewicht van de rolstoelgebruiker 22 kg of meer is (ISO-7176-19).

- Als het gebruikersgewicht minder is dan 22 kg, mag u de rolstoel niet als stoel in een voertuig gebruiken.

**WAARSCHUWING!**

– Neem vóór de rit contact op met de vervoerder en vraag of deze beschikt over de hieronder vermelde vereiste voorzieningen.

- Zorg voor voldoende vrije ruimte rondom de rolstoel en de gebruiker, zodat de gebruiker niet in aanraking komt met andere passagiers, niet-beklede onderdelen van het voertuig, rolstoelopties of verankeringspunten van het vastzetsysteem.

**WAARSCHUWING!**

- Controleer of de bevestigingspunten van de rolstoel niet zijn beschadigd en of de parkeerremmen goed functioneren.
- Het wordt aanbevolen om tijdens het vervoer massieve banden te gebruiken om remproblemen te voorkomen als gevolg van verminderde banddruk.

**WAARSCHUWING!**

Bij een botsing of plotselinge stop kan er schade of letsel optreden als gevolg van losgeraakte rolstoelonderdelen of -opties.

- Zorg ervoor dat alle verwijderbare en afneembare onderdelen en opties van de rolstoel worden verwijderd en veilig in het voertuig worden opgeborgen.
- Het is van groot belang dat u uw rolstoel na een ongeluk, botsing, enzovoort laat nakijken door een gekwalificeerde monteur.

Hellingen:**WAARSCHUWING!****Kans op lichamelijk letsel**

De rolstoel kan plotseling onbestuurbaar naar voren/achteren rollen.

- Laat de rolstoelgebruiker nooit zonder toezicht achter bij het omhoog of omlaag rijden over hellingen.



Invacare raadt daarom ten eerste aan om de rolstoelgebruiker alleen naar het voertuig over te brengen als de gebruiker vastzit met de bekkengordel.

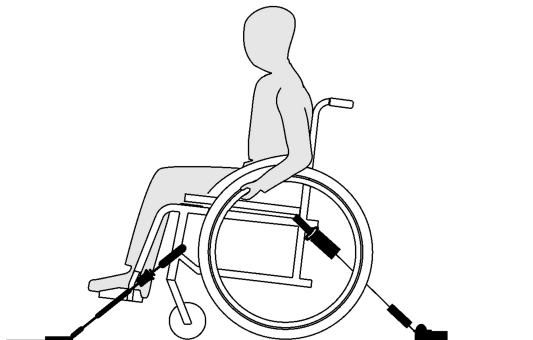
**KENNISGEVING!**

- Raadpleeg de bij het vastzetsysteem geleverde gebruiksaanwijzingen.
- De volgende illustraties komen, afhankelijk van de leverancier van het vastzetsysteem, mogelijk niet overeen met het werkelijke systeem.



Het gemak waarmee de rolstoel kan worden gemanoeuvreed en in een voertuig kan worden vervoerd, hangt af van de gekozen rolstoelconfiguraties (zitbreedte en -diepte, wielbasis).

De rolstoel vastzetten met een 4-punts vastzetsysteem



WAARSCHUWING!

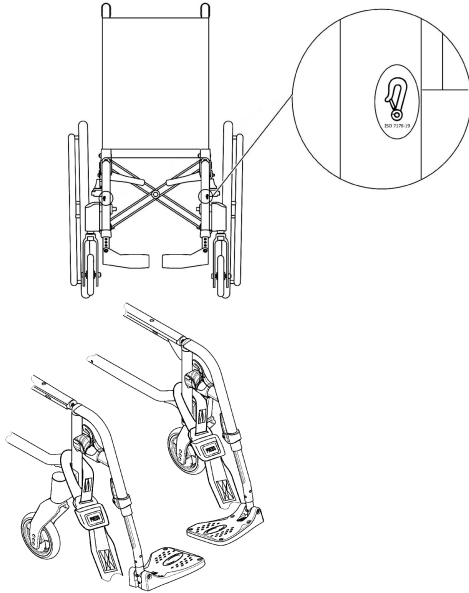
- Plaats de rolstoel en gebruiker met de voorkant in de rijrichting van het voertuig.
- Zet de handremmen van de rolstoel vast.
- Klap de antikantelsteunen uit (indien geïnstalleerd).

De bevestigingspunten waaraan de kabelbinders van het vastzetsysteem van de rolstoel moeten worden bevestigd, zijn gemarkeerd met karabijnhaaksymbolen (zie de volgende

afbeeldingen en het hoofdstuk *Typeplaatjes en symbolen op het product*).

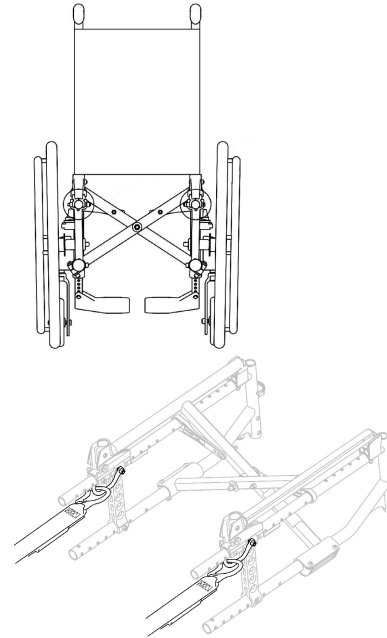
1. Zet de rolstoel vast in de aan het voertuig bevestigde rails door middel van de spanbanden aan de voor- en achterzijde van het 4-punts vastzetsysteem. Raadpleeg hiervoor de bij het 4-punts vastzetsysteem geleverde gebruiksaanwijzing.

Bevestigingspunten voor de spanbanden aan de voorzijde:



1. Bevestig de voorste banden boven de zwenkwielsteunen, zoals in bovenstaande afbeelding is weergegeven (zie de locatie van de bevestigingslabels).
2. Bevestig de voorste banden aan het railsysteem. Pas hierbij de instructies toe van de producent van de veiligheidsgordels.
3. Haal de rolstoel van de handrem en span de voorste banden aan door de rolstoel naar achteren te trekken.
4. Zet de handremmen weer vast.

Bevestigingspunten voor de karabijnhaken aan de achterzijde:



1. Bevestig de karabijnhaken aan de oranje ringen, zoals aangegeven in de twee afbeeldingen hierboven.
2. Bevestig de achterste spanbanden aan het railsysteem. Pas hierbij de instructies toe van de producent van de veiligheidsgordels.
3. Span de banden aan.

! **KENNISGEVING!**

- Zorg ervoor dat de karabijnhaken bedekt zijn met een antisliplaag, zodat ze niet zijwaarts langs de as kunnen schuiven.

! **KENNISGEVING!**

- Controleer of de plunjers aan beide kanten volledig zijn ingedrukt en of deze zich in dezelfde positie in de uitsparing van de rail bevinden.
- De hoek tussen de rails en de spanbanden moet tussen de 40° en 45° liggen.



Bij sommige configuraties kan het lastig zijn om bij de oranje ringen aan de achterkant te komen, met name bij de Transit-versie (maat achterwiel 305 mm/12 inch) in combinatie met een smalle zitbreedte (< 280 mm). In dergelijke gevallen kunnen de karabijnhaken wel aan de oranje ringen worden bevestigd, maar kan het handig zijn om de rolstoel tijdelijk van de rem te halen om meer ruimte te creëren. Haal één kant van de rem, bevestig de karabijnhaak en schakel de rem weer volledig in. Herhaal aan de andere kant. Zo zorgt u ervoor dat de rolstoel niet kan weggrollen.

Lichaamsband bevestigen

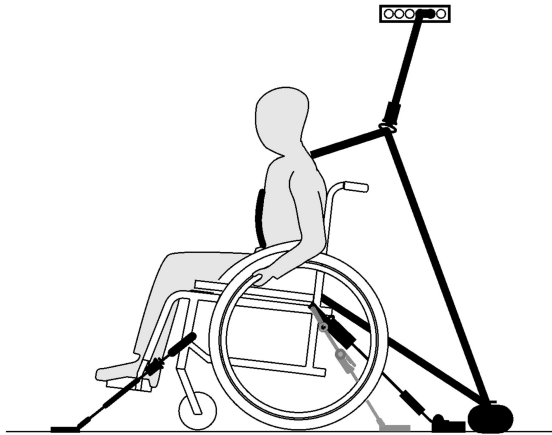


WAARSCHUWING!

De bekkengordel kan als aanvulling op, maar nooit als vervanging voor, een goedgekeurd vastzetsysteem voor passagiers worden gebruikt (3-puntsgordel).

1. Verstel de bekkengordel zodat deze de rolstoelgebruiker past. Zie hoofdstuk *Bekken-gordel*.

Het 3-punts vastzetsysteem voor passagiers vastmaken



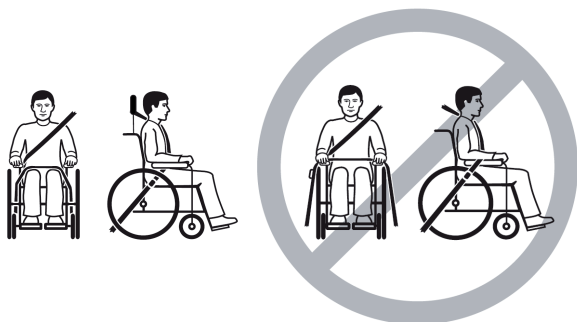
KENNISGEVING!

De bovenstaande afbeelding komt, afhankelijk van de leverancier van het vastzetsysteem, mogelijk niet overeen met het werkelijke systeem.



WAARSCHUWING!

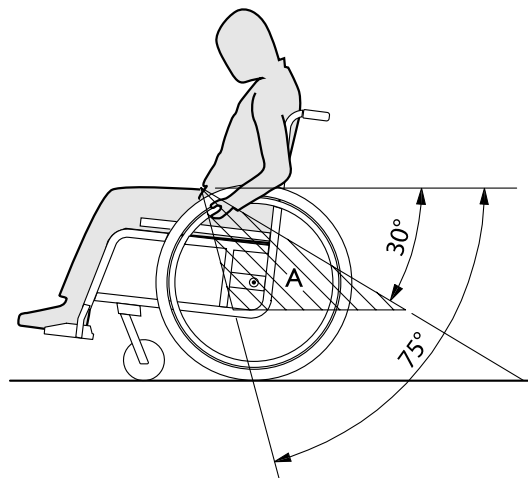
- Zorg ervoor dat het 3-punts vastzetsysteem voor passagiers zo strak mogelijk, maar comfortabel om het lichaam van de gebruiker past en let erop dat de gordel nergens verdraaid is.
- Zorg ervoor dat het 3-punts vastzetsysteem voor passagiers nergens van het lichaam van de gebruiker wordt weggehouden door delen van de rolstoel, zoals armleuningen, wielen, enzovoort.
- Zorg dat het 3-punts vastzetsysteem voor passagiers rechtstreeks van het verankeringspunt naar de gebruiker loopt, zonder dat er delen van het voertuig, de rolstoel, stoelen of accessoires tussenkomen.
- Zorg dat de veiligheidsgordel goed over het bekken van de gebruiker past en niet omhoog kruipt richting de buik.
- Zorg ervoor dat de gebruiker zelfstandig het ontgrendelingsmechanisme kan bereiken.



1. Bevestig het 3-punts vastzetsysteem voor passagiers volgens de bij het systeem meegeleverde gebruikershandleiding.

! **KENNISGEVING!**

- Bevestig de veiligheidsgordel van het 3-punts vastzetsysteem voor passagiers laag over het bekken, zodat de hoek van de veiligheidsgordel zich binnen de voorkeurszone (A) van 30° tot 75° in verhouding met de horizontale gordel bevindt. Een steilere hoek verdient de voorkeur, maar de hoek mag nooit 75° overschrijden.



8 Onderhoud

8.1 Veiligheidsinformatie



WAARSCHUWING!

Sommige materialen vergaan van nature metertijd. Dat kan leiden tot schade aan de onderdelen van de rolstoel.

- Uw rolstoel moet minstens één keer per jaar of als hij langere tijd niet gebruikt is, worden nagekeken door een gekwalificeerde technicus.



Verpakken bij retourzending

De rolstoel moet in een geschikte verpakking naar de erkende leverancier worden verzonden om beschadiging tijdens het transport te voorkomen.

8.2 Onderhoudsschema

Als u de rolstoel op een veilige en betrouwbare manier wilt gebruiken, moet u de visuele inspecties en onderhoudsmaatregelen hieronder regelmatig uitvoeren of laten uitvoeren.

	wekelijks	maandelijks	jaarlijks
De bandenspanning controleren	x		
Juiste bevestiging van de achterbanden controleren	x		

	wekelijks	maandelijks	jaarlijks
Bekkengordel controleren	x		
Inklapmechanisme controleren		x	
Controleer de zwenkwielen en de bevestiging daarvan		x	
Bouten controleren		x	
Spaken controleren		x	
Handremmen controleren (mechanisme en kabel)		x	
Rolstoel laten controleren door een gekwalificeerde monteur			x

Algemene visuele inspectie

1. Controleer uw rolstoel op losse onderdelen, scheuren en andere defecten.
2. Als u iets aantreft, staak dan onmiddellijk het gebruik van uw rolstoel en neem contact op met een erkende leverancier.

De bandenspanning controleren

1. Controleer de bandendruk; zie het gedeelte "Banden" voor meer informatie.
2. Pomp de banden op tot de vereiste bandenspanning.
3. Controleer meteen het profiel van de band.
4. Verwissel indien nodig de banden.

Juiste bevestiging van de achterbanden controleren

1. Zorg ervoor dat de askogel zich buiten de houder bevindt door deze visueel te inspecteren en trek aan het achterwiel om te controleren of de verwijderbare as correct is geplaatst. De wielen dienen niet te kunnen losraken.
2. Als de achterwielen niet goed zijn vastgeklikt, verwijdert u vuil of aanslag. Als het probleem blijft aanhouden, laat u de afneembare assen er opnieuw opzetten door een gekwalificeerde monteur.

Bekkengordel controleren

1. Controleer of de bekkengordel juist is versteld.



KENNISGEVING!

- Losse bekkengordels moeten worden aangepast door een erkende leverancier.
- Beschadigde bekkengordels moeten worden vervangen door een gekwalificeerde monteur.

Inklapmechanisme controleren

1. Controleer of het inklapmechanisme soepel werkt.

Controleer de zwenkwielen en de bevestiging daarvan

1. Controleer of de voorwielen vrij kunnen draaien.
2. Druk en trek in 3 richtingen (voor en achter; links en rechts, op en neer) om te bekijken of er geen speling en beweging is en controleer ook of er geen visuele schade aanwezig is.

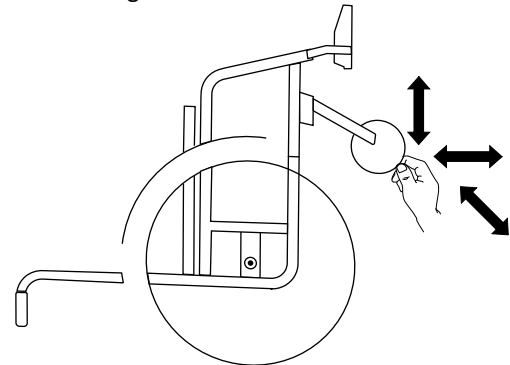


Fig. 8-1

3. Verwijder alle vuiligheid of haren van de lagers in de zwenkwielen.
4. Defecte of versleten zwenkwielen moeten worden vervangen door een gekwalificeerde monteur.

Bouten controleren

Bouten kunnen losraken door constant gebruik.

1. Controleer of alle bouten (van voetsteun, zwenkwiel, zwenkwielbehuizing, zittinghoes, zijkanten, rugleuning, frame, zitting) nog goed vastzitten, zonder speling.
2. Draai alle losse bouten stevig vast met een geschikte momentsleutel.

! KENNISGEVING!

Zelfborgende schroeven/moeren of kleefstof voor schroefdraadborging worden gebruikt voor verschillende verbindingen. Als deze worden losgemaakt, moeten ze worden vervangen door nieuwe zelfborgende schroeven/moeren, of worden vastgezet met behulp van een nieuwe kleefstof voor schroefdraadborging.

- Zelfborgende schroeven/moeren moeten worden vervangen door een gekwalificeerde monteur.

Spanning van de spaken controleren

De spaken dienen niet los of scheef te zitten.

1. Losse spaken moeten worden vastgezet door een gekwalificeerde monteur.
2. Kapotte spaken moeten worden vervangen door een gekwalificeerde monteur.

Parkeerremmen controleren

1. Zorg ervoor dat de parkeerremmen zich in de correcte positie bevinden. De rem is goed afgesteld als de remschoen bij het remmen een paar millimeter in de band drukt.
2. Als u ziet dat de instelling niet juist is, laat de remmen dan goed afstellen door een gekwalificeerde monteur.

! KENNISGEVING!

De parkeerremmen moeten opnieuw worden ingesteld na het herplaatsen of het wijzigen van de stand van de achterwielen.

Rolstoel controleren na een harde botsing of klap**! KENNISGEVING!**


De rolstoel kan na een harde botsing of klap onzichtbare schade hebben opgelopen.

- Het is van groot belang dat u uw rolstoel na een harde botsing of klap laat nakijken door een gekwalificeerde monteur.

De binnenband repareren of wisselen

1. Verwijder het achterwiel en laat lucht uit de binnenband lopen.
2. Til met een bandenlichter de buitenband van de velg. Gebruik geen scherpe voorwerpen, zoals een schroevendraaier, omdat die de binnenband kunnen beschadigen.
3. Trek de binnenband uit de buitenband.
4. Repareer de binnenband met een fietsreparatieset of vervang hem, indien nodig.
5. Pomp de binnenband een beetje op totdat deze opbult.
6. Steek het ventiel in de ventielopening op de velg en leg de binnenband in de band (de binnenband moet zonder plooiën in de band te komen liggen).
7. Trek de buitenband over de rand van de velg. Begin dichtbij het ventiel en gebruik een bandenlichter. Controleer voortdurend of de binnenband niet ergens vastzit tussen de band en de velg.
8. Pomp de band op tot de maximale gebruiksdruk. Controleer of er geen lucht uit de band ontsnapt.

Reserve-onderdelen

 Alle reserve-onderdelen zijn verkrijgbaar bij een erkende Invacare-leverancier.

8.3 Reiniging en desinfectie

8.3.1 Algemene veiligheidsinformatie



LET OP! **Besmettingsgevaar**

- Tref voorzorgsmaatregelen voor uw eigen veiligheid en gebruik de juiste beschermingsuitrusting.



KENNISGEVING!

Het gebruik van de verkeerde vloeistoffen of methoden kan het product aantasten of beschadigen.

- Alle gebruikte reinigings- en desinfecteringsmiddelen moeten effectief zijn, met elkaar gecombineerd kunnen worden en de te reinigen materialen beschermen.
- Gebruik nooit bijtende vloeistoffen (zuren, basen enzovoort) of schurende reinigingsmiddelen. We raden u aan een gewoon huishoudelijk reinigingsmiddel zoals vaatwasmiddel te gebruiken, indien in de reinigingsinstructies geen ander middel wordt voorgeschreven.
- Gebruik nooit een oplosmiddel (thinner, aceton en dergelijke) waardoor de structuur van de kunststof kan veranderen of labels kunnen loslaten.
- Zorg altijd dat het product volledig droog is voordat u het weer in gebruik neemt.



Volg voor reiniging en desinfectie in klinische omgevingen of omgevingen voor langdurige zorg de intern ingestelde procedures.

8.3.2 Reinigingsintervallen

! KENNISGEVING!

Regelmatig reinigen en desinfecteren zorgt voor een soepele werking, verhoogt de levensduur en voorkomt besmetting.

Reinig en desinfecteer dit product:

- regelmatig tijdens gebruik,
- voor en na onderhoudswerkzaamheden;
- als het in contact is gekomen met lichaamsvocht;
- voordat een nieuwe gebruiker er gebruik van maakt.

8.3.3 Reiniging

! KENNISGEVING!

Vuil, zand en zeewater kunnen de lagers beschadigen. Als stalen onderdelen beschadigd raken, kunnen ze gaan roesten.

- Stel de rolstoel niet te lang bloot aan zand en zeewater, en maak de rolstoel schoon nadat u er mee naar het strand bent geweest.
- Eventueel vuil op de rolstoel dient u er zo snel mogelijk af te vegen met een vochtige doek. Droog de rolstoel daarna goed af.

1. Verwijder eventueel gemonteerde accessoires (alleen accessoires waarvoor geen gereedschap nodig is).
2. Neem de verschillende onderdelen af met een doek of zachte borstel, een gewoon huishoudelijk reinigingsmiddel (pH = 6-8) en warm water.

3. Spoel de onderdelen met warm water af
4. Droog de onderdelen grondig af met een droge doek.



Versleten of mat geworden geveerde metalen oppervlakken kunt u weer glanzend maken met glansmiddel of boenwas voor auto's.

Bekleding reinigen

Raadpleeg voor het reinigen van de bekleding de instructies op de labels van de zitting, het kussen en de rugbekleding.



Probeer (de klevende delen van) het klittenband tijdens het wassen netjes passend op elkaar te bevestigen. Zo voorkomt u dat er te veel pluïsjes en draadjes aan het klittenband blijven hangen en hierdoor de bekleding wordt beschadigd.

8.3.4 Desinfectie

De rolstoel mag worden gedesinfecteerd door deze te besproeien of af te nemen met geteste, goedgekeurde ontsmettingsmiddelen.



Besproei met een zacht reinigend en desinfecterend product (bacterie- en schimmeldodend middel dat voldoet aan de EN1040-/ EN1276-/ EN1650-normen) en volg de instructies van de fabrikant.

1. Neem alle goed toegankelijke oppervlakken af met een gewoon huishoudelijk ontsmettingsmiddel op een zachte doek.
2. Laat het product aan de lucht drogen.

9 Problemen oplossen

9.1 Veiligheidsinformatie

Fouten kunnen optreden als gevolg van dagelijks gebruik, aanpassingen of noodzakelijke wijzigingen aan de rolstoel. De onderstaande tabel laat zien hoe u fouten kunt identificeren en herstellen.

Sommige acties moeten worden uitgevoerd door een gekwalificeerde monteur. Dit wordt aangegeven. Wij raden aan *alle* aanpassingen te laten uitvoeren door een gekwalificeerde monteur.



LET OP!

- Als u een fout bij uw rolstoel opmerkt, zoals een duidelijke verandering in de bediening ervan, staak dan het gebruik van de rolstoel en neem direct contact op met uw leverancier.

9.2 Storingen identificeren en oplossen

Storing	Mogelijke oorzaak	Handeling
De rolstoel rolt niet in een rechte lijn	Onjuiste bandenspanning op één achterwiel	Juiste bandenspanning <i>11.3 Banden, pagina 66</i>
	Een of meerdere spaken zijn gebroken	Vervang kapotte spaak of spaken → gekwalificeerde monteur
	Spaken zijn niet gelijkmatig aangespannen	Losse spaken moeten worden vastgezet → gekwalificeerde monteur
	Lagers in de zwenkwielen zijn vuil of beschadigd	Reinig de lagers of vervang het zwenkwiel → gekwalificeerde monteur
De rolstoel kantelt te gemakkelijk achterover	Achterwielen zijn te ver naar voren gemonteerd	Monteer de achterwielen meer naar achteren → gekwalificeerde monteur
	Rughoek is te groot	Verklein de rughoek → gekwalificeerde monteur
	Zithoek is te groot	Monteer het zwenkwiel hoger op de voorvork → gekwalificeerde technicus Selecteer een kleinere voorvork → gekwalificeerde technicus
De remmen pakken niet goed of reageren asymmetrisch	Onjuiste bandenspanning in een of beide achterwielen	Juiste bandenspanning <i>11.3 Banden, pagina 66</i>
	Onjuiste remafstelling	Pas de remafstelling aan → qualified technician
Rolweerstand is bijzonder hoog	Bandenspanning in achterwielen is te laag	Juiste bandenspanning <i>11.3 Banden, pagina 66</i>
	Achterwielen zijn niet parallel	Controleer of de achterwielen parallel zijn → gekwalificeerde monteur
De zwenkwielen bewegen heen en weer bij snel rijden	Te weinig spanning op lagerblok van het zwenkwiel	Draai de moer op de as van het lagerblok iets vaster → gekwalificeerde monteur
	Zwenkwiel is versleten	Vervang het zwenkwiel → gekwalificeerde monteur

Storing	Mogelijke oorzaak	Handeling
Het zwenkwiel is star of zit vast	Lagers zijn vuil of beschadigd	Reinig de lagers of vervang het zwenkwiel → gekwalificeerde monteur
De rolstoel is zeer moeilijk uit te klappen	Rugbekleding zit te vast	Maak het klittenband van de rugbekleding iets losser vast, <i>3.5.2 Aanpasbare rugbekleding, pagina 16</i>

10 Na gebruik

10.1 Opslag



KENNISGEVING!

- Risico op beschadiging van het product
- Bewaar dit product niet in de buurt van warmtebronnen.
 - Plaats nooit andere voorwerpen boven op de rolstoel.
 - Sla de rolstoel binnenshuis op, in een droge omgeving.
 - Raadpleeg de minimale/maximale temperatuur in hoofdstuk 11 *Technische Specificaties, pagina 64*.

Als de rolstoel lang in opslag is geweest (meer dan vier maanden), moet de rolstoel worden geïnspecteerd, *8 Onderhoud, pagina 55*.

10.2 Afvoeren

Wij hopen dat u voldoende milieubewust bent om dit product na de levensduur naar een afvalverwerkingsstation te brengen.

Haal het product en de onderdelen ervan uit elkaar, zodat de verschillende materialen afzonderlijk kunnen worden gerecycled.

Gebruikte producten en verpakkingen moeten worden afgevoerd en gerecycled overeenkomstig de wet- en regelgeving voor afvalverwerking in het betreffende land.

Neem contact op met uw plaatselijke afvalverwerkingsbedrijf voor meer informatie.

10.3 Geschikt maken voor hergebruik

Dit product is geschikt voor hergebruik. Om het product voor een nieuwe gebruiker gebruiksklaar te maken, voert u de volgende handelingen uit:

- Inspectie
- Schoonmaken en desinfecteren
- Aanpassing aan de nieuwe gebruiker.

Zie voor meer informatie *8 Onderhoud, pagina 55* en de servicehandleiding bij dit product.

Zorg ervoor dat de gebruikershandleiding samen met het product wordt overhandigd.

Hergebruik het product niet als er schade of afwijkingen zijn geconstateerd.

11 Technische Specificaties

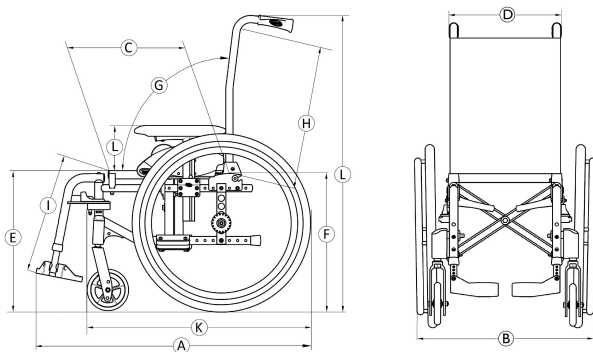
11.1 Afmetingen en gewicht

Alle specificaties voor afmetingen en gewicht hebben betrekking op een brede keuze voor de rolstoel in een standaardconfiguratie. Afmetingen en gewicht (op basis van ISO 7176-1/5/7) kunnen afwijken overeenkomstig de verschillende configuraties.



KENNISGEVING!

- Bij sommige configuraties overschrijden de totale afmetingen van de gebruiksklare rolstoel de wettelijke limieten, waardoor toegang tot nooduitgangen niet mogelijk is.
- Bij sommige rolstoelconfiguraties worden de aanbevolen afmetingen voor het reizen per trein in de EU overschreden.



	Maximaal gebruikersgewicht	80 kg
Ⓐ	Totale lengte met beensteunen	690 – 1000 mm
Ⓑ	Breedte totaal	365 – 585 mm
	Lengte ingeklapt	690 – 1000 mm
	Breedte ingeklapt	315 mm
	Hoogte ingeklapt	870 – 1130 mm
	Totale massa	van 13,5 – 15,5 kg
	Massa van het zwaarste onderdeel	8 – 12 kg
	Statische stabiliteit	Bergafwaarts: 0° – 7° Bergopwaarts: 0° – 16° Zijwaarts: 0° – 15°
	Hoek van de zitting	1,5° – 8,5°
Ⓒ	Effectieve zitdiepte	200 – 375 mm
Ⓓ	Effectieve zitbreedte	205 – 380 mm, in stappen van 25 mm
Ⓔ	Hoogte zitgedeelte bij voorste rand	410 – 460 mm, in stappen van 25 mm
Ⓕ	Hoogte zitgedeelte bij achterste rand	335 – 440 mm, in stappen van 25 mm

Ⓒ	Rughoek	Bereik: 0° / +30° Vast: 90° (+7°) Ligstand: 90° (0°/+30°) mm, in stappen van 10°
Ⓗ	Rughoogte	350 – 450 mm
Ⓘ	Afstand voetsteun-zitting	125 – 450 mm, in stappen van 10 mm
	Hoek benen-zitting t.o.v. grondoppervlak	0° – 90°
Ⓝ	Hoogte armsteun-zitting	Nr. 1: 150 – 280 mm
	Voorste gedeelte armsteun	282mm
	Diameter hoepel	440 – 490 mm
	Horizontale locatie van as	-75 / + 25 mm
	Minimale draaicirkel	395 mm
	Breedte berging	240 mm
	Hoogte berging	500 – 620 mm
	Lengte berging	van 815 – 990 mm
Ⓚ	Totale lengte zonder beensteunen	460 – 820 mm
Ⓛ	Hoogte totaal	870 – 1130 mm

	Draaibreedte	1210 mm
	Maximaal hellingspercentage voor rem	7°


11.2 Maximaal gewicht van verwijderbare onderdelen


Maximaal gewicht van verwijderbare onderdelen	
Onderdeel:	Maximaal gewicht:
Hoekverstelbare beensteun met kuitkussen en voetsteun	1,77 kg
Armsteun	0,59 kg
Achterwiel 550 mm (22 inch) massief met hoepel en spaakbeschermer	1,98 kg
Hoofdsteen/Neksteen	1,09 kg
Rugkussen	1,00 kg
Zitkussen	0,7 kg
Tafelblad	1,91 kg


11.3 Banden

De ideale druk is afhankelijk van het bandtype:

Band	Max. druk		
	4,5 bar	450 kPa	65 psi
Luchtband met profiel: 560 mm (22"); 515 mm (20")			
Massieve band: 560 mm (22"); 515 mm (20"); 305 mm (12")	-	-	-
Massieve band: 125 mm (5")	-	-	-

 De compatibiliteit van de bovenvermelde banden is afhankelijk van de configuratie en/of het model van uw rolstoel.

 Als u een lekke band hebt, dient u deze door een deskundig persoon bij een werkplaats te laten vervangen (bijvoorbeeld een monteur van een fietsenwinkel).

 De maat van de band wordt weergegeven op de zijkant van de band. Banden moeten worden verwisseld door een gekwalificeerde monteur.



LET OP!


– De bandenspanning moet in beide banden gelijk zijn om ongemak tijdens het rijden te voorkomen, voor efficiënt remmen en om de rolstoel gemakkelijk aan te drijven.

11.4 Materialen

Frame-/rugleuningbuizen	Aluminium, staal
Bekleding (zitting en rugleuning)	PUR-schuim, nylon stof en polyester
Duwhandgrepen	PVC
Kunststof onderdelen zoals remhandgrepen, kledingbeschermers, voetplaten, armpads en onderdelen van de meeste accessoires	Thermoplastiek (bijv. PA, PP, ABS of PUR), volgens aanduidingen op de onderdelen
Inklapmechanisme/verticale draagbeugel/klemonderdelen/zwenkwielvorken	Aluminium, staal
Schroeven, sluitringen en moeren	Staal




Alle gebruikte materialen zijn beschermd tegen roest. Wij maken uitsluitend gebruik van materialen en onderdelen die voldoen aan de REACH-richtlijnen.

 Antidiefstalsystemen en metaaldetectoren: in uitzonderlijke gevallen kunnen de materialen die voor de rolstoel zijn gebruikt, antidiefstalsystemen en metaaldetectoren activeren.

11.5 Voorwaarden voor de gebruiksomgeving

	Opslag en transport	Bediening
Temperatuur	-20 °C tot 40 °C	-5 °C tot 40 °C
Relatieve luchtvochtigheid	20% tot 90% bij 30 °C, niet-condenserend	
Atmosferische druk	800 hPa tot 1060 hPa	

 Als een rolstoel bij een lage temperatuur opgeslagen is geweest, moet deze eerst op basis van hoofdstuk8 *Onderhoud, pagina 55* worden ingesteld, voordat deze in gebruik wordt genomen.



Belgium & Luxemburg:

Invacare nv
Autobaan 22
B-8210 Loppem
Tel: (32) (0)50 83 10 10
Fax: (32) (0)50 83 10 11
marketingbelgium@invacare.com
www.invacare.be

Nederland:

Invacare BV
Galvanistraat 14-3
NL-6716 AE Ede
Tel: (31) (0)318 695 757
nederland@invacare.com
www.invacare.nl



Invacare France Operations SAS
Route de St Roch
F-37230 Fondettes
France



Invacare UK Operations Limited
Unit 4, Pencoed Technology Park, Pencoed
Bridgend CF35 5AQ
UK

1608544-G 2024-02-02



Making Life's Experiences Possible®



Yes, you can.®