

Aquatec® Ocean / Ocean VIP / Ocean Dual VIP

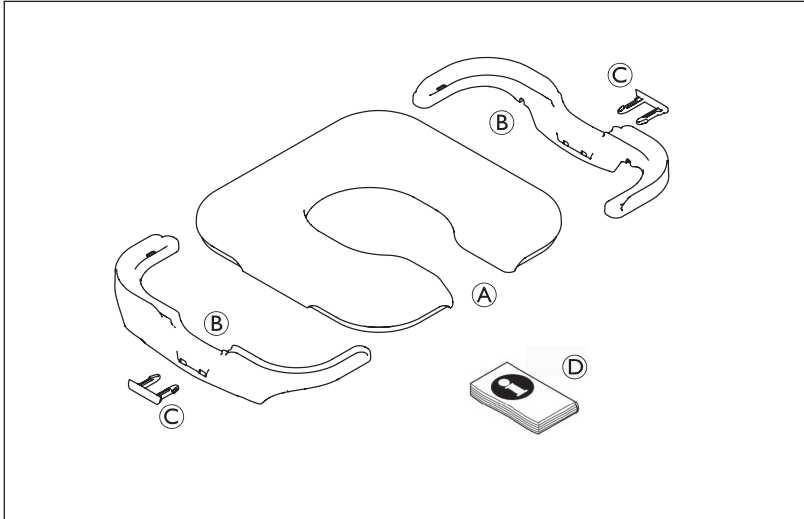


Fig. 1

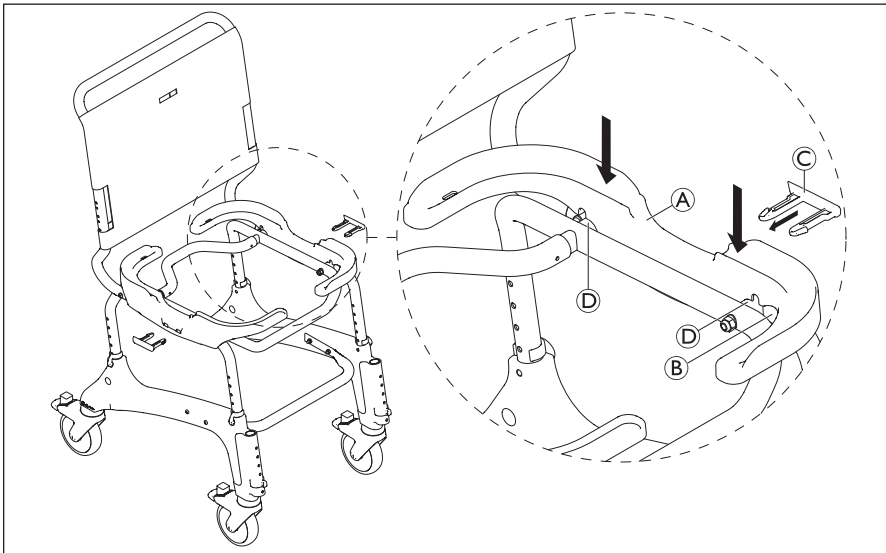


Fig. 2

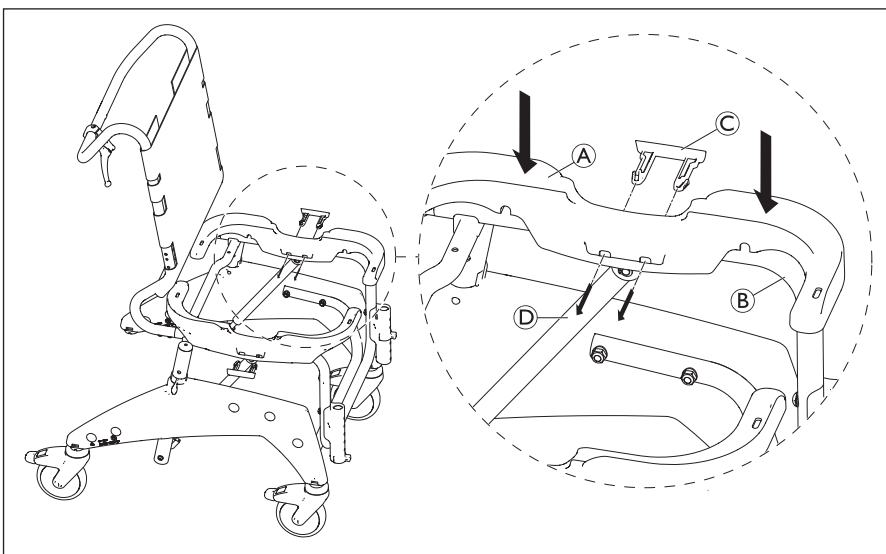


Fig. 3

- EN** Variable soft seat
Assembly instruction
- DE** Variabler Softsitz
Montageanweisung
- FR** Coussin d'assise variable
Instruction de montage
- IT** Sedile morbido variabile
Istruzioni di montaggio
- ES** Asiento blando variable
Instrucciones de montaje
- NL** Variabele zachte zitting
Montageaanwijzing
- DA** Variabelt blødt sæde
Monteringsanvisning
- PL** Miękkie siedzisko ze
zmiennym ustawieniem
Instrukcja montażu
- FI** Muunneltava pehmeä istuin
Kokoamisohjeet
- NO** Varierbart myksete
Monteringsanvisning
- SV** Justerbar mjuk sits
Monteringsanvisningar
- PT** Assento flexível variável
Instruções de montagem
- CS** Variabilní měkké sedátko
Pokyny k sestavení
- LV** Maināms mīkstsais sēdekļis
Uzstādīšanas norādījumi
- ET** Muudetav pehme iste
Koostejuhend



This manual must be given to the user of the product.
Before using the product, read this manual and save it
for future reference!

AQUATEC



Yes, you can.®

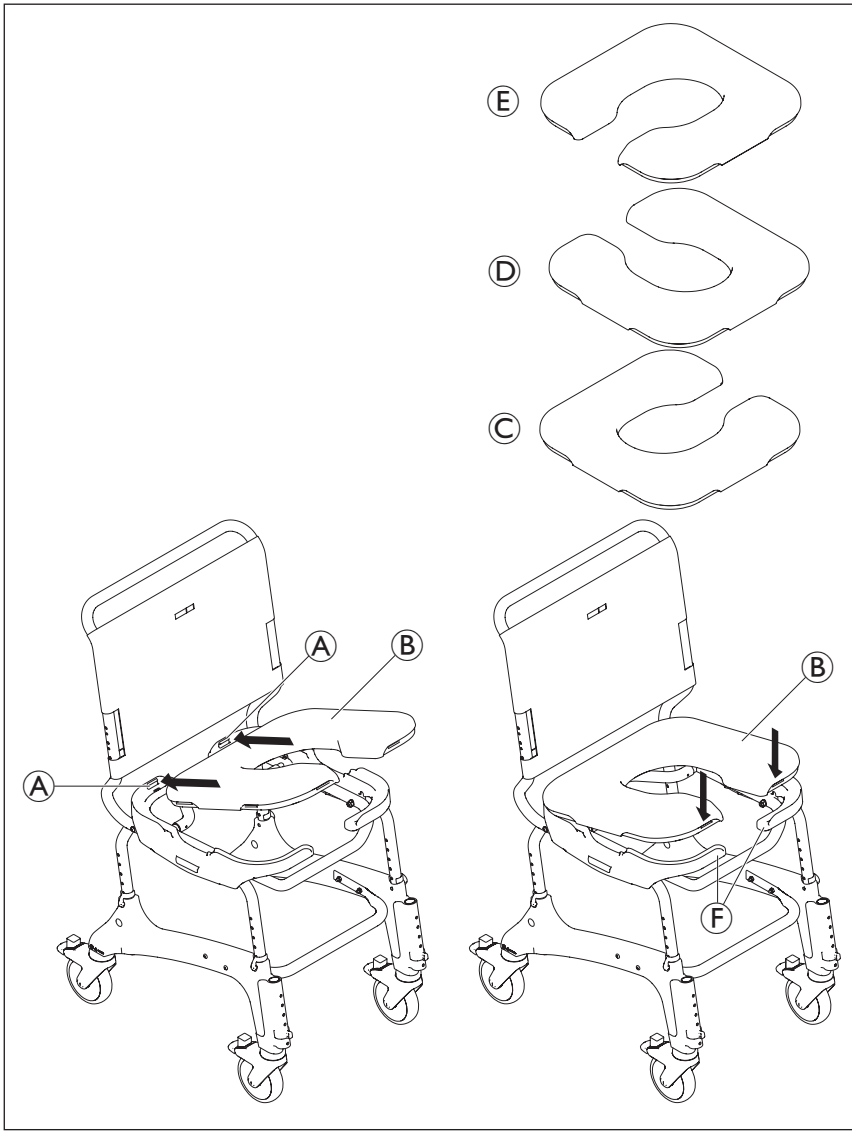


Fig. 4

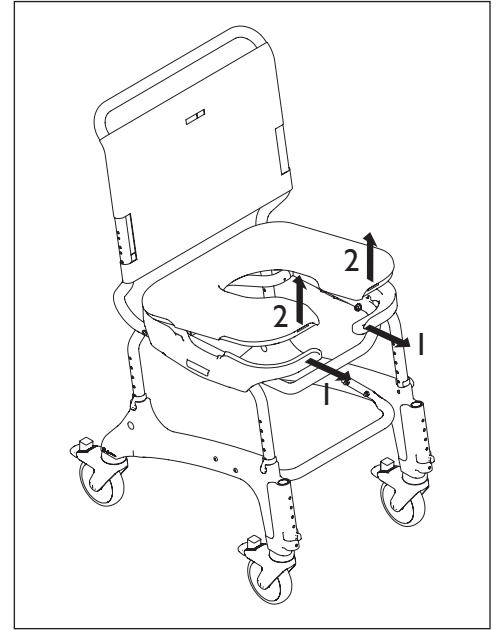


Fig. 5

Intended use

The variable soft seat is intended solely for use in conjunction with Aquatec Ocean / Ocean VIP / Ocean Dual VIP for variable usage of the hygiene recess. Any other use is prohibited.

Maximum user weight: 150 kg

Warranty / Service Life

See user manual for the Ocean shower and commode chair.

Scope of delivery (Fig. 1)

The following items are included in the scope of delivery:

A	Soft seat
B	Positioning adapters (2x)
C	Clips (2x)
D	Assembly instruction

The variable soft seat can be used on the Aquatec Ocean from serial number 14403200.

Safety**WARNING** Risk of injury!

- ▶ Do not use if defective.

**CAUTION**

- ▶ Check product regularly for damage and to ensure that it is securely assembled.
- ▶ Be careful during assembly.

**IMPORTANT**

- ▶ If necessary, the toilet pan holder must be fitted before the variable soft seat.
- ▶ The variable soft seat attachment increases the seat height by around 70 mm. The seat height, arm rest and footrest settings of the shower and commode chair may need to be adjusted.

Fitting the variable soft seat

1. Apply brakes.
2. Lift the seat plate of the Ocean shower and commode chair up and out.
3. Take clips C out of positioning adapter B (engaged when delivered).

For Aquatec Ocean (Fig. 2):

4. Place positioning adapter A on the outer frame tube B between the two saddles D.

For Aquatec Ocean VIP / Ocean Dual VIP (Fig. 3):

4. Place positioning adapter A with the holes for the right and left clips next to gas spring holder D on frame tube B.
5. Insert clip C from the outside with the curved section at the bottom into positioning adapter A.

**IMPORTANT**

- ▶ Ensure that the clips fully engage with a clearly audible "click" and that they are seated firmly and correctly.

6. Fit the second positioning adapter to the other side, mirror-inverted in the same way.

▶ Fig. 4

7. Insert the variable soft seat B with the commode seat aligned as required at a slight angle into the rear retainers A of the positioning adapters.
8. Press down the front of the variable soft seat B so that it engages in the retainers of the positioning adapters. Hold back the lugs F of the positioning adapters.

**IMPORTANT**

- ▶ Ensure that the variable soft seat is positioned correctly in the positioning adapters and engages at all four recesses.



The commode seat of the variable soft seat can be removed and reinserted so it positioned as shown in C, D or E.

Removing the variable soft seat (Fig. 5)**IMPORTANT**

- ▶ Before removing the variable soft seat, make sure that it is released from the front retainers of the positioning adapters.

1. Pull the lugs of the positioning adapters forwards slightly.
2. Remove the variable soft seat upwards.

Cleaning

Please note the cleaning instructions in the user manual for the Ocean shower and commode chair.

Bestimmungsgemäße Verwendung

Der Variable Softsitz ist ausschließlich für die Verwendung mit Aquatec Ocean / Ocean VIP / Ocean Dual VIP zur variablen Verwendung des Toilettenausschnitts bestimmt. Jede weitere Verwendung ist nicht erlaubt.

Max. Benutzergewicht: 150 kg

Garantie / Produktlebensdauer

Siehe Gebrauchsanweisung für den Ocean Dusch- und Toilettenstuhl.

Lieferumfang (Fig. 1)

Folgende Teile sind im Lieferumfang enthalten:

A	Softsitz
B	Positionierungsadapter (2x)
C	Clips (2x)
D	Montageanleitung

Der Variable Softsitz kann auf dem Aquatec Ocean ab der Serien-Nr. 14403200 verwendet werden.

Sicherheit**WARNUNG** Verletzungsgefahr!

- ▶ Bei Defekten nicht verwenden.

**VORSICHT**

- ▶ Das Produkt regelmäßig auf Beschädigungen und sichere Montage prüfen.
- ▶ Produkt vorsichtig zusammenbauen.

**WICHTIG**

- ▶ Der Toilettenopfhalter muss bei Bedarf vor der Montage des variablen Softsitzes montiert werden.
- ▶ Durch den Aufsatz des Variablen Softsitz erhöht sich die Sitzhöhe um ca. 70 mm. Die Einstellungen der Sitzhöhe, Armlehnen und Fußstützen des Dusch- und Toilettenstuhls müssen ggf. angepasst werden.

Variablen Softsitz montieren

1. Bremsen feststellen.
2. Sitzplatte des Ocean Dusch- und Toilettenstuhls nach oben abnehmen.
3. Clips C aus den Positionierungsadaptern B entnehmen (bei der Lieferung eingerastet).

Für Aquatec Ocean (Fig. 2):

4. Positionierungsadapter A auf dem äußeren Rahmenrohr B zwischen den beiden Sattelstücken D platzieren.

Für Aquatec Ocean VIP / Ocean Dual VIP (Fig. 3):

4. Positionierungsadapter A mit den Löchern für den Clip rechts und links neben der Gasfederaufnahme D auf dem Rahmenrohr B platzieren.
5. Clip C von der Aussenseite mit dem gebogenen Teil nach unten in den Positionierungsadapter A stecken.

**WICHTIG**

- ▶ Darauf achten, dass die Clips mit einem deutlich hörbaren "Klick" komplett einrasten und korrekt und sicher sitzen.

6. Zweiten Positionierungsadapter auf der anderen Seite, spiegelverkehrt auf die gleiche Weise montieren.

▶ Fig. 4

7. Variablen Softsitz B mit dem Toilettenausschnitt in der gewünschten Ausrichtung leicht schräg in den hinteren Verrasterungen A der Positionierungsadapter platzieren.
8. Variablen Softsitz B vorne nach unten drücken, so dass er in den Verrasterungen der Positionierungsadapter einrastet. Dabei die Nasen F der Positionierungsadapter gegenhalten.

**WICHTIG**

- ▶ Darauf achten, dass der variable Softsitz korrekt in den Positionierungsadaptern sitzt und mit allen vier Aussparungen einrastet.



Der Toilettenausschnitt des variablen Softsitzes kann durch Herausnehmen und Wiedereinsetzen auch in die Richtungen C, D oder E ausgerichtet werden.

Variablen Softsitz demontieren (Fig. 5)

! WICHTIG

- Vor dem Herausnehmen des variablen Softsitzes darauf achten, dass dieser aus den vorderen Verastungen der Positionadapter gelöst wird.

1. Nasen der Positionierungsadapter leicht nach vorne ziehen.
2. Variablen Softsitz nach oben abnehmen.

Reinigung

Reinigungshinweise in der Gebrauchsanweisung des Ocean Dusch- und Toilettenstuhles beachten.

Utilisation conforme du dispositif

Le coussin d'assise variable est conçu uniquement pour être utilisé avec les produits Aquatec Ocean / Ocean VIP / Ocean Dual VIP pour un usage variable de la découpe pour toilette intime. Ne pas employer pour d'autres usages.

Poids maximal de l'utilisateur: 150 kg

Garantie / Durée de vie

Consulter le manuel d'utilisation de la chaise de douche Ocean.

Volume de livraison (Fig. 1)

Les éléments suivants sont fournis à la livraison :

Ⓐ	Coussin d'assise
Ⓑ	Adaptateurs de positionnement (2x)
Ⓒ	Clips (2x)
Ⓓ	Instructions de montage

Le coussin d'assise variable peut s'utiliser sur l'Aquatec Ocean à partir du numéro de série I4403200.

Sécurité



AVERTISSEMENT Risque de blessures!

- Ne pas utiliser en cas de défaut.



ATTENTION

- Vérifier régulièrement le produit afin de s'assurer de l'absence de détériorations et de son bon assemblage.
- Procéder avec précaution lors du montage.

! IMPORTANT

- Si nécessaire, le support de cuvette de toilette doit être monté avant le coussin d'assise variable.
- La fixation du coussin d'assise variable augmente la hauteur d'assise d'environ 70 mm. Il peut s'avérer nécessaire d'adapter les réglages de la hauteur d'assise, de l'accoudoir et du repose-pied de la chaise de douche

Montage du coussin d'assise variable

1. Serrez les freins.
2. Soulevez la plaque d'assise de la chaise de douche Ocean et retirez-la.
3. Enlevez les clips Ⓒ de l'adaptateur de positionnement Ⓑ (enclenché à la livraison).

Pour Aquatec Ocean (Fig. 2):

4. Placez l'adaptateur de positionnement Ⓐ sur le tube de châssis extérieur Ⓑ entre les deux glissières Ⓓ.

Pour Aquatec Ocean VIP / Ocean Dual VIP (Fig. 3) :

4. Placez l'adaptateur de positionnement Ⓐ avec les trous destinés aux clips droit et gauche à côté du support de ressort pneumatique Ⓓ situés sur le tube de châssis Ⓑ.
5. Insérez le clip Ⓒ de l'extérieur dans l'adaptateur de positionnement Ⓐ, avec la partie courbée en bas.

! IMPORTANT

- Veillez à ce que les clips s'enclenchent avec un clic clairement audible et qu'ils soient fixés correctement et solidement.

6. Montez le deuxième adaptateur de positionnement de l'autre côté, en procédant de la même manière dans le sens inverse.
- Fig. 4
7. Insérez le coussin d'assise variable Ⓑ dans les fixations arrière Ⓐ des adaptateurs de positionnement avec la chaise percée alignée selon les besoins.
8. Enfoncez l'avant du coussin d'assise variable Ⓑ pour qu'il s'enclenche dans les fixations des adaptateurs de positionnement. Retenez les ergots Ⓕ des adaptateurs de positionnement.



IMPORTANT

- Assurez-vous que le coussin d'assise variable est positionné correctement dans les adaptateurs de positionnement et qui s'enclenche dans les quatre renforcements.



Il est possible de retirer et de réinsérer la chaise percée du coussin d'assise variable de manière à la placer comme indiqué sur les figures Ⓒ, Ⓓ ou Ⓔ.

Démontage du coussin d'assise variable (Fig. 5)



IMPORTANT

- Avant de retirer le coussin d'assise variable, veillez à le dégager des fixations avant des adaptateurs de positionnement.

1. Tirez les ergots des adaptateurs de positionnement légèrement vers l'avant.
2. Retirez le coussin d'assise variable par le haut.

Nettoyage

Veillez tenir compte des consignes de nettoyage figurant dans le manuel d'utilisation de la chaise de douche Ocean.

Utilizzo conforme agli scopi previsti

Il sedile morbido variabile è destinato all'uso esclusivamente con Aquatec Ocean / Ocean VIP / Ocean Dual VIP per l'utilizzo variabile dell'incavo igienico. Non usare per nessun altro scopo.

Peso massimo dell'utente: 150 kg

Garanzia commerciale / Durata

Consultare il manuale d'uso della sedia per doccia Ocean.

Contenuto della fornitura (Fig. 1)

Fanno parte della fornitura i seguenti elementi:

Ⓐ	Sedile morbido
Ⓑ	Adattatori di posizionamento (2 x)
Ⓒ	Fermi (2 x)
Ⓓ	Istruzioni di montaggio

Il sedile morbido variabile può essere utilizzato su Aquatec Ocean a partire dal numero di serie I4403200.

Sicurezza



ATTENZIONE Pericolo di lesioni!

- Non utilizzare se difettoso.



AVVERTENZA

- Controllare regolarmente che il prodotto non sia danneggiato e assicurarsi che sia ben assemblato.
- Prestare attenzione durante il montaggio.



! IMPORTANTE

- Se necessario, il supporto per la padella deve essere montato prima del sedile morbido variabile.
- Il montaggio del sedile morbido variabile aumenta l'altezza sedile di circa 70 mm. Potrebbe essere necessario regolare le impostazioni dell'altezza sedile, dei braccioli e dei poggiatesta della sedia da doccia e da toilette.

Montaggio del sedile morbido variabile

1. Inserire i freni.
2. Sollevare ed estrarre la piastra del sedile della sedia da doccia e da toilette Ocean.
3. Estrarre i fermi Ⓒ dall'adattatore di posizionamento Ⓑ (inseriti alla consegna).

Per Aquatec Ocean (Fig. 2):

4. Collocare l'adattatore di posizionamento Ⓐ sul tubo esterno del telaio Ⓑ tra i due incavi Ⓓ.

Per Aquatec Ocean VIP / Ocean Dual VIP (Fig. 3):

4. Collocare l'adattatore di posizionamento Ⓐ con i fori per i fermi destro e sinistro vicini al supporto della molla a gas Ⓓ sul tubo del telaio Ⓑ.
5. Inserire il fermo Ⓒ dall'esterno, con la parte curva in basso, nell'adattatore di posizionamento Ⓐ.



! IMPORTANTE

- Accertarsi che i fermi siano completamente inseriti quando si sente un "clic" ben distinto e che siano fissati saldamente e correttamente.

6. Montare il secondo adattatore di posizionamento sul lato opposto, in modo speculare adottando la stessa procedura.

► **Fig. 4**

7. Inserir el sedile morbido variable ⑥ con la tavoletta per la toilette allineata como richiesto e inclinada levemente verso i fermi posteriori ④ degli adattatori di posizionamento.
8. Premere verso il basso la parte anteriore del sedile morbido variable ⑥ in modo che si innesti nei fermi degli adattatori di posizionamento. Trattenere i manici ⑤ degli adattatori di posizionamento.

! IMPORTANTE

- Assicurarsi che il sedile morbido variable sia posizionato correttamente negli adattatori di posizionamento e si innesti in tutti i quattro incavi.



La tavoletta per toilette del sedile morbido variable può essere rimossa e reinserita in modo da posizionarla come mostrato nelle immagini ③, ④ o ⑤.

Rimozione del sedile morbido variable (Fig. 5)

! IMPORTANTE

- Prima di rimuovere il sedile morbido variable, assicurarsi che sia libero dai fermi anteriori degli adattatori di posizionamento.

1. Tirare i manici degli adattatori di posizionamento leggermente in avanti.
2. Rimuovere il sedile morbido variable verso l'alto.

Pulizia

Fare riferimento alle istruzioni per la pulizia riportate nel manuale d'uso della sedia per doccia Ocean.

Uso adecuado

El asiento blando variable está pensado sólo para ser utilizado junto con Aquatec Ocean / Ocean VIP / Ocean Dual VIP para empleo variable del hueco higiénico. No utilizar para ningún otro fin.

Peso máximo del usuario: 150 kg

Garantía / Vida útil

Consulte el manual del usuario de la silla de ducha Ocean.

Volumen de entrega (Fig. 1)

Los siguientes elementos se incluyen con la entrega:

①	Asiento blando
②	Adaptadores de posición (2x)
③	Clips (2x)
④	Instrucciones de montaje

El asiento blando variable se puede usar en Aquatec Ocean a partir del número de serie 14403200.

Seguridad



ADVERTENCIA Riesgo de lesiones!

- No usar el producto si está defectuoso.



PRECAUCIÓN

- Revise el producto periódicamente para comprobar que no presenta daños y asegurarse de que está montado de forma segura.
- Realice el montaje con cuidado.

! IMPORTANTE

- Si es necesario, el soporte de la estructura del WC se debe montar antes que el asiento blando variable.
- El accesorio del asiento blando variable incrementa la altura del asiento unos 70 mm. Es posible que los ajustes de altura del asiento, el reposabrazos y el reposapiés de la silla de ducha y WC deban modificarse.

Montaje del asiento blando variable

1. Accione los frenos.
2. Levante hacia arriba la placa del asiento de la silla de ducha y WC Ocean.
3. Retire los clips ③ del adaptador de posición ② (acoplados en la entrega).

Para Aquatec Ocean (Fig. 2):

4. Coloque el adaptador de posición ① sobre el tubo del chasis exterior ② entre los dos soportes ④.

Para Aquatec Ocean VIP / Ocean Dual VIP (Fig. 3):

4. Coloque el adaptador de posición ① con los orificios de los clips derecho e izquierdo junto al soporte del pistón de gas ④ sobre el tubo del chasis ②.
5. Inserte el clip ③ desde fuera con la sección curvada hacia abajo en el interior del adaptador de posición ①.



! IMPORTANTE

- Asegúrese de que los clips queden perfectamente encajados mediante un "clic" audible y que estén bien apretados.

6. Monte el segundo adaptador de posición en el lado opuesto siguiendo las mismas indicaciones.

► **Fig. 4**

7. Inserte el asiento blando variable ⑥ con el asiento de WC alineado según se requiera formando un pequeño ángulo en los fijadores posteriores ① de los adaptadores de posición.
8. Presione la parte delantera del asiento blando variable ⑥ para que encaje en los fijadores de los adaptadores de posición. Sujete los salientes ⑤ de los adaptadores de posición.



! IMPORTANTE

- Asegúrese de que el asiento blando variable esté colocado de forma correcta en los adaptadores de posición y quede encajado en los cuatro huecos.



La silla de WC del asiento blando variable se puede quitar y volver a colocar de modo que quede en la posición mostrada en ③, ④ o ⑤.

Retirada del asiento blando variable (Fig. 5)



! IMPORTANTE

- Antes de retirar el asiento blando variable, asegúrese de que está liberado de los fijadores delanteros de los adaptadores de posición.

1. Tire suavemente hacia delante de los salientes de los adaptadores de posición.
2. Retire hacia arriba el asiento blando variable.

Limpieza

Tenga en cuenta las instrucciones de limpieza de la silla de ducha Ocean que se incluyen en el manual del usuario.

Reglementair gebruik

De variabele zachte zitting is uitsluitend bedoeld voor gebruik in combinatie met de Aquatec Ocean / Ocean VIP / Ocean Dual VIP, waarbij het gebruik van de hygiëneholte kan worden afgewisseld. Niet gebruiken voor enig ander doel.

Maximaal gebruiksgewicht: 150 kg

Garantie / Levensduur

Raadpleeg de gebruiksaanwijzing voor de Ocean-douchestoel.

Omvang van de levering (Fig. 1)

De volgende onderdelen zijn inbegrepen bij de levering:

①	Softzitting
②	Plaatsingsadapter (2x)
③	Clips (2x)
④	Montageaanwijzing

De variabele zachte zitting past op de Aquatec Ocean, vanaf serienummer 14403200.

Veiligheid



WAARSCHUWING Risico op lichamelijk letsel!

- Niet gebruiken bij een defect.



VOORZICHTIG

- Controleer het product regelmatig op schade en verzeker u ervan dat het stevig is gemonteerd.
- Ga tijdens de montage zorgvuldig te werk.



! BELANGRIJK

- Bij gebruik van de toiletstoel moet vóór het plaatsen van de variabele zachte zitting eerst de toiletphouder worden geplaatst.
- Met de bevestiging voor de variabele zachte zitting kan de zitting met ongeveer 70 mm worden verhoogd. De instellingen voor zithoogte, armsteunen en voetsteun van de douche- en de toiletstoel moeten mogelijk worden aangepast.

ES

NL

De variabele zachte zitting plaatsen

1. Activeer de remmen.
2. Til de zittingplaat van de Ocean-douchestoel en de toiletstoel omhoog en eruit.
3. Haal de clips © uit de plaatsingsadapter ② (zitten bij levering vastgeklipd).

Voor Aquatec Ocean (Fig. 2):

4. Plaats de plaatsingsadapter ① op de buitenste framebuis ② tussen de twee zittingdelen ③.

Voor Aquatec Ocean VIP / Ocean Dual VIP (Fig. 3):

4. Plaats de plaatsingsadapter ① met de gaten voor de rechter en linker clips naast de gasveerhouder ④ op de framebuis ②.
5. Steek de clip © vanaf de buitenkant en met het gebogen deel naar beneden in de plaatsingsadapter ①.

! BELANGRIJK

- Zorg ervoor dat de clips met een duidelijk hoorbaar klik-geluid volledig vastklikken en dat ze stevig zijn bevestigd.

6. Plaats de tweede plaatsingsadapter aan de andere kant, op dezelfde manier maar dan in spiegelbeeld.

▸ Fig. 4

7. Plaats de variabele zachte zitting ⑥ met de toiletzitting zoals vereist in een lichte hoek uitgelijnd op de achterste houders ④ van de plaatsingsadapters.
8. Druk de voorzijde van de variabele zachte zitting ⑥ naar beneden zodat deze in de houders van de plaatsingsadapters vastklikt. Houd de lippen ⑦ van de plaatsingsadapters gespreid.

! BELANGRIJK

- Zorg ervoor dat de variabele zachte zitting op de juiste wijze in de plaatsingsadapters is geplaatst en in alle vier de inkepingen valt.



De toiletstoel van de variabele zachte zitting kan worden verwijderd en weer worden geplaatst in een positie zoals weergegeven in ©, ④ of ⑤.

De variabele zachte zitting verwijderen (Fig. 5)

! BELANGRIJK

- Voordat u de variabele zachte zitting verwijdert, zorgt u ervoor dat deze is losgelaten uit de voorste houders van de plaatsingsadapters.

1. Trek de lippen van de plaatsingsadapters een beetje naar voren.
2. De variabele zachte zitting omhoog verwijderen.

Reinigen

Raadpleeg de reinigingsinstructies in de gebruiksaanwijzing voor de Ocean-douchestoel.

Bestemmelsesmæssig anvendelse

DA

Det variable bløde sæde er udelukkende beregnet til brug sammen med Aquatec Ocean / Ocean VIP / Ocean Dual VIP til variabel brug af intimudskæringen. Må ikke anvendes til andre formål.

Maks. personvægt: 150 kg

Garanti / Levetid

Se brugsanvisningen for Ocean badestol.

Indeholdt i leveringen (Fig. 1)

Følgende dele medfølger ved levering:

①	Blødt sæde
②	Positioneringsadaptere (2x)
③	Clips (2x)
④	Monteringsanvisning

Det variable bløde sæde kan anvendes på Aquatec Ocean fra serienummer 14403200.

Sikkerhed



ADVARSEL Risiko for personskade!

- Må ikke anvendes, hvis den er defekt.



FORSIGTIG

- Kontrollér regelmæssigt, om produktet er beskadiget og at det generelt er i sikkerhedsmæssigt forsvarlig stand.
- Udvis forsigtighed ved montering.



VIGTIGT

- Bækkenholder skal om nødvendigt monteres før det variable bløde sæde.
- Fastgørelsen til det variable bløde sæde øger sædehøjden med ca. 70 mm. Indstillingen af sædehøjden, armlænene og fodstøtten på badestolen skal eventuelt justeres.

Montering af det variable bløde sæde

1. Aktivér bremserne.
2. Løft sædepladen på Ocean badestolen op og ud.
3. Tag clipsene © ud af positioneringsadapteren ② (i indgreb ved levering).

Til Aquatec Ocean (Fig. 2):

4. Placer positioneringsadapteren ① på det udvendige rammerør ② mellem de to sadelstykker ③.

Til Aquatec Ocean VIP / Ocean Dual VIP (Fig. 3):

4. Placer positioneringsadapteren ① med hullerne til venstre og højre clips ved siden af gasfederholderen ④ på rammerøret ②.
5. Indsæt clipsen © fra ydersiden med den bøjede del nedad ind i positioneringsadapteren ①.



VIGTIGT

- Sørg for, at clipsene går i indgreb med et tydeligt hørbart "klik", og at de sidder fast og rigtigt.

6. Monter den anden positioneringsadapter på den anden side på samme måde, blot spejlvendt.

▸ Fig. 4

7. Monter det variable bløde sæde ⑥ med badestolssædet korrekt rettet ind i de bageste holdere ④ let vinklet på positioneringsadaptersne.
8. Tryk forenden af det variable bløde sæde ⑥ ned, sådan at det går i indgreb i positioneringsadaptersnes holdere. Hold positioneringsadaptersnes holdere ⑦ tilbage.



VIGTIGT

- Sørg for, at det variable bløde sæde placeres rigtigt i positioneringsadaptersne, og at det går i indgreb i alle fire udfræsninger.



Toiletudskæringen på det variable bløde sæde kan tages af og sættes på igen, så den sidder som vist i ©, ④ eller ⑤.

Afmontering af det variable bløde sæde (Fig. 5)



VIGTIGT

- Inden det variable bløde sæde afmonteres, skal du sørge for, at det ikke er i indgreb i positioneringsadaptersnes forreste holdere.

1. Træk positioneringsadaptersnes holdere let fremad.
2. Træk det variable bløde sæde opad.

Rengøring

Læs rengøringsvejledningen i brugsanvisningen til Ocean-badestolen.

Asianmukainen käyttö

FI

Muunneltava pehmeä istuin on tarkoitettu käytettäväksi vain Aquatec Ocean- / Ocean VIP- / Ocean Dual VIP -tuotteiden kanssa monenlaisissa hygienia-aukon käyttötarkoituksissa. Ei saa käyttää mihinkään muuhun tarkoitukseen.

Käyttäjän suurin sallittu paino: 150 kg

Takuu / Käyttöikä

Katso Ocean-suihkutuolin käyttöohje.

Toimituksen sisältö (Fig. 1)

Toimitukseen sisältyvät seuraavat osat:

①	Pehmeä istuin
②	Asettelusovittimet (2 kpl)
③	Kiinnikkeet (2 kpl)
④	Kokoamisohjeet

Muunneltavaa pehmeää istuinta voi käyttää Aquatec Ocean -tuolissa sarjanumerosta 14403200 lähtien.

Turvallisuus



VAROITUS Loukkaantumisvaara!

- Viallista tuotetta ei saa käyttää.



HUOMIO

- Tarkista tuote säännöllisesti vaurioiden varalta ja varmista, että se on koottu tukevasti.
- Ole varovainen kokoamisen aikana.



TÄRKEÄÄ

- Jos potta-astia on tarpeen, sen pidike on asetettava ennen muunneltavaa pehmeää istuinta.
- Muunneltavan pehmeän istuimen kiinnittäminen korottaa istuinta noin 70 mm. Istuimen korkeutta sekä WC-tuolin käsinoja ja jalkatukia on ehkä säädettävä.

Muunneltavan pehmeän istuimen kiinnittäminen

1. Kytke jarrut.
2. Nosta Ocean-suihku- ja WC-tuolin istuinlevy ylös ja irti tuolista.
3. Irrota kiinnikkeet © asettelusovittimesta ⑥ (kiinnitetty toimitet- taessa).

Aquatec Ocean (Fig. 2):

4. Aseta asettelusovitin ① ulompaan runkoputkeen ② kahden satulan ③ väliin.

Aquatec Ocean VIP / Ocean Dual VIP (Fig. 3):

4. Aseta asettelusovitin ① niin, että aukot oikean- ja vasemmanpuoleista kiinnikettä varten ovat kaasujousen pidikkeen ④ vieressä runkoputkessa ②.
5. Aseta kiinnike © ulkopuolelta asettelusovittimeen ① niin, että kaareva osa osoittaa alaspäin.



TÄRKEÄÄ

- Varmista, että kiinnikkeet kiinnittyvät kunnolla napsahtamalla ja että ne ovat tiukasti ja oikein paikoillaan.

6. Aseta toinen asettelusovitin toiselle puolella samalla tavalla mutta peilikuvana.

▸ Fig. 4

7. Aseta muunneltava pehmeä istuin ⑥ ja WC-istuin kohdakkain ja työnnä ne pienessä kulmassa kiinnityssovittimien takapidikkeisiin ①.
8. Paina muunneltavan pehmeän istuimen ⑥ etuosaa niin, että se lukittuu kiinnityssovittimien pidikkeisiin. Pidä kiinni kiinnityssovittimien lukituksista ⑤.



TÄRKEÄÄ

- Varmista, että muunneltava pehmeä istuin on asetettu oikein niin, että se lukittuu kiinnityssovittimien neljään aukkoon.



Muunneltavan pehmeän istuimen WC-istuinosa voi irrottaa ja asettaa uudelleen kuvan ©, ④ tai ⑤ mukaisesti.

Muunneltavan pehmeän istuimen irrottaminen ja kiinnittäminen (Fig. 5)



TÄRKEÄÄ

- Ennen kuin irrotat muunneltavan pehmeän istuimen, varmista, että se on irti kiinnityssovittimien etupidikkeistä.

1. Vedä kiinnityssovittimien lukituksia hieman eteenpäin.
2. Irrota muunneltava pehmeä istuin yläkautta.

Puhdistaminen

Huomioi käyttöohjeessa oleva Ocean-suihku- ja WC-tuolin puhdistusohje.

Rett bruk

Det varierbare myksetet er kun beregnet for bruk sammen med Aquatec Ocean, Ocean VIP og Ocean Dual VIP for å variere retningen til hygieneåpningen. Skal ikke brukes til andre formål.

Maks. brukervekt: 150 kg

Garanti / Livslengde

Se bruksanvisningen for Ocean dusjstol.

Leveringsomfang (Fig. 1)

Dusjstolen leveres med følgende deler:

①	Myksete
②	Posisjoneringsadaptere (2x)
③	Klips (2x)
④	Monteringsanvisning

Det varierbare myksetet kan brukes til Aquatec Ocean fra serienummer I4403200.

Sikkerhet



ADVARSEL Fare for personskade!

- Bruk ikke produktet hvis det er defekt.



FORSIKTIG

- Kontroller regelmessig at produktet er uten skader, og at alle deler er festet slik de skal.
- Vær nøye under monteringen.



VIKTIG

- Hvis toalettputte skal brukes, må den monteres før det varierbare myksetet.
- Festet til det varierbare myksetet øker setehøyden med ca. 70 mm. Det kan være nødvendig å justere innstillingene for toalettsetets setehøyde, armlene og fotbrett.

Montere det varierbare myksetet

1. Koble inn bremsene.
2. Løft seteplaten til Ocean-dusjstolen opp og ut.
3. Ta klipsene © ut av posisjoneringsadapteren ② (i låst stilling ved levering).

For Aquatec Ocean (Fig. 2):

4. Plasser posisjoneringsadapteren ① på det ytre rammerøret ② mellom de to salstykkene ④.

For Aquatec Ocean VIP / Ocean Dual VIP (Fig. 3):

4. Plasser posisjoneringsadapteren ① med hullene for høyre og venstre klips ved siden av gassfjærholderen ④ på rammerøret ②.
5. Sett inn klipsen © fra utsiden med den krumme delen nedover inn i posisjoneringsadapteren ①.



VIKTIG

- Forsikre deg om at klipsene går helt i lås med et tydelig "klikk", og at de sitter godt fast på riktig måte.

6. Monter den andre posisjoneringsadapter på den andre siden, bare speilvendt.

▸ Fig. 4

7. Plasser det regulerbare myke setet ⑥ i ønsket retning i de bakre holderne ① på posisjoneringsadapteren med frontsiden (åpnings-siden) vinklet lett oppover.
8. Trykk ned frontsiden på det regulerbare myke setet ⑥ slik at det låses i holderne på posisjoneringsadapteren. Press endestykkene ⑤ på posisjoneringsadapteren i mot nedover.



VIKTIG

- Forsikre deg om at det regulerbare myke setet er riktig plassert og glir på plass i alle forsenkninger på posisjoneringsadapteren.



Toalettsetet til det varierbare myksetet kan tas av og settes på igjen i posisjonene som vist i ©, ④ eller ⑤.

Ta av det regulerbare myke setet (Fig. 5)



VIKTIG

- Før du tar av det regulerbare myke setet, må du sjekke at setet er frigjort fra de fremre holderne på posisjoneringsadapterne.

1. Trekk endestykkene på posisjoneringsadapterne litegrann fremover.
2. Ta av det regulerbare myke setet oppover.

Rengjøring

Følg rengjøringsanvisningene i bruksanvisningen for Ocean-dusjstolen.

Korrekt användning

Den justerbara mjuka sitsen är endast avsedd att användas tillsammans med Aquatec Ocean/Ocean VIP/Ocean Dual VIP för justerbar användning av hygienöppningen. Använd inte för andra ändamål.

Maximal personvikt: 150 kg

Garanti / Livslängd

Se bruksanvisningen för Ocean-duschstolen.

Innehåll vid leverans (Fig. 1)

Följande delar ingår i leveransen:

①	Mjuk sits
②	Positioneringsadapterar (2 st.)
③	Klämmor (2 st.)
④	Monteringsanvisningar

Den justerbara mjuka sitsen kan användas på Aquatec Ocean from serienummer 14403200.

Säkerhet



VARNING Risk för personskador!

- Får inte användas om den är defekt.



FÖRSIKTIGHET

- Kontrollera produkten regelbundet beträffande skador och för att säkerställa att den är monterad på ett säkert sätt.
- Var försiktig vid montering.



VIKTIGT

- Om bäcken ska användas, montera den före ditsättning av justerbar mjüksits.
- Fästena för den justerbara mjuka sitsen ökar sitthöjden med ca 70 mm. Inställningarna för dusch- och kommodstolens sitthöjd, armstöd och fotstöd kan behöva justeras.

Montera den justerbara mjuka sitsen

1. Aktivera bromsarna.
2. Lyft sittplattan på Ocean-duschstolen uppåt och utåt.
3. Ta ut klämmorna © ur positioneringsadaptorn ® (sitter i vid leverans).

För Aquatec Ocean (Fig. 2):

4. Placera positioneringsadaptorn Ⓐ på den yttre ramens rör Ⓑ mellan de två stöden Ⓓ.

För Aquatec Ocean VIP/Ocean Dual VIP (Fig. 3):

4. Placera positioneringsadaptorn Ⓐ med hålen för höger och vänster klämman bredvid gasfäderhållaren Ⓓ på ramens rör Ⓑ.
5. För in klämman © från utsidan med den böjda delen nedåt i positioneringsadaptorn Ⓐ.



VIKTIGT

- Se till att klämmorna är helt igenom med ett tydligt "klick" och att de sitter fast ordentligt och korrekt.

6. Montera den andra positioneringsadaptorn på den andra sidan, spegelvänt på samma sätt.

► Fig. 4

7. Skjut in den justerbara mjuka sitsen Ⓑ, lätt vinklad, i positioneringsadaptornas bakre hållare Ⓐ tillsammans med kommodstolen.
8. Tryck ner den främre delen av den justerbara mjuka sitsen Ⓑ så att den hakar fast i positioneringsadaptornas hållare. Håll tillbaka positioneringsadaptornas armar Ⓕ.



VIKTIGT

- Se till att den justerbara mjuka sitsen är korrekt placerad i positioneringsadaptornarna och att den hakar fast i alla fyra försänkningarna.



Den justerbara mjuka sitsen kan tas bort och sättas dit igen så att den är placerad som i ©, Ⓓ eller Ⓔ på duschstolen.

Ta loss den justerbara mjuka sitsen (Fig. 5)



VIKTIGT

- Se till att den justerbara mjuka sitsen har lossats från positioneringsadaptornas främre hållare innan du tar loss sitsen.

1. Dra positioneringsadaptornas armar något framåt.
2. Ta loss den justerbara mjuka sitsen genom att lyfta uppåt.

Rengöring

Observera rengöringsinstruktionerna i bruksanvisningen för Ocean-duschstolen.

Utilização conforme as disposições

PT

O assento flexível variável destina-se exclusivamente a ser utilizado em conjunto com a Aquatec Ocean/Ocean VIP/Ocean Dual VIP para possibilitar uma utilização ajustável da cavidade sanitária. Não utilize para nenhum outro objectivo.

Peso máximo do utilizador: 150 kg

Garantia / Tempo de vida estimado

Consulte o manual de utilização da cadeira de banho Ocean.

Volume de entrega (Fig. 1)

Os seguintes artigos são incluídos na entrega:

Ⓐ	Assento flexível
Ⓑ	Adaptadores de posição (2x)
©	Clipes (2x)
Ⓓ	Instruções de montagem

O assento flexível variável pode ser utilizado na Aquatec Ocean a partir do número de série 14403200.

Segurança



ADVERTÊNCIA Perigo de lesões!

- Não utilize se apresentarem defeitos.



PRECAUÇÃO

- Verifique o produto regularmente, procurando sinais de danificação e assegurando que está montado de forma segura.
- Tenha cuidado durante a montagem.



IMPORTANTE

- Se necessário, o suporte de bacio tem de ser instalado antes do assento flexível variável.
- A instalação do assento flexível variável aumenta a altura do assento em cerca de 70 mm. Pode ser necessário ajustar as definições de altura do assento, do apoio de braços e do apoio de pés da cadeira sanitária e de duche.

Instalar o assento flexível variável

1. Accione os travões.
2. Levante a placa do assento da cadeira sanitária e de duche Ocean, para cima e para fora.
3. Retire os cliques © do adaptador de posição ® (fornecidos já introduzidos).

Na Aquatec Ocean (Fig. 2):

4. Coloque o adaptador de posição Ⓐ no tubo de chassis exterior Ⓑ, entre as duas selas Ⓓ.

Na Aquatec Ocean VIP/Ocean Dual VIP (Fig. 3):

4. Coloque o adaptador de posição Ⓐ com os orifícios para os cliques direito e esquerdo junto ao suporte da mola pneumática Ⓓ no tubo do chassis Ⓑ.
5. Introduza o clipe ©, a partir do lado de fora e com a secção curva virada para baixo, no adaptador de posição Ⓐ.



IMPORTANTE

- Certifique-se de que os cliques são totalmente engatados, assinalado por um estalido claro, e que ficam correcta e firmemente instalados.

6. Instale o segundo adaptador de posição no outro lado, de forma simétrica.

► Fig. 4

7. Com o assento sanitário alinhado conforme necessário, insira o assento flexível variável de forma ligeiramente inclinada Ⓑ nos retentores posteriores Ⓐ dos adaptadores de posicionamento.
8. Pressione para baixo a parte da frente do assento flexível variável Ⓑ de forma a ficar encaixado nos retentores dos adaptadores de posição. Mantenha as presilhas Ⓕ dos adaptadores de posição retraídas.



IMPORTANTE

- Certifique-se de que o assento flexível variável fica bem posicionado nos adaptadores de posição e que se fixa nas quatro reentrâncias.



O assento sanitário do assento flexível variável pode ser removido e reintroduzido, para que fique posicionado como ilustrado em ©, Ⓓ ou Ⓔ.

Remover o assento flexível variável (Fig. 5)



IMPORTANTE

- Antes de remover o assento flexível variável, certifique-se de que está solto dos retentores frontais dos adaptadores de posição.

1. Puxe as presilhas dos adaptadores de posição ligeiramente para a frente.
2. Remova o assento flexível variável, puxando-o para cima.

Limpeza

Tenha em atenção as instruções de limpeza no manual de utilização da cadeira de banho Ocean.

Správné použití

Variabilní měkké sedátko je určeno výhradně k použití společně se systémy Aquatec Ocean / Ocean VIP / Ocean Dual VIP a umožňují různá využití hygienického otvoru. Nepoužívejte za žádným jiným účelem.

Maximální hmotnost uživatele: 150 kg

Záruka / Životnost

Přečtěte si návod k použití sprchové židle Ocean.

Obsah dodávky (Fig. 1)

Součástí dodávky jsou následující položky:

A	Měkké sedátko
B	Polohovací adaptéry (2x)
C	Západky (2x)
D	Pokyny k sestavení

Variabilní měkké sedátko lze používat u vozíku Aquatec Ocean od výrobního čísla 14403200.

Bezpečnost



VAROVÁNÍ

Nebezpečí úrazu!

► Nepoužívejte, pokud je zařízení poškozeno.



VÝSTRAHA

► Pravidelně výrobek kontrolujte, abyste odhalili případné poškození a ubezpečili se, že je bezpečně sestaven.
► Při sestavování postupujte opatrně.



DŮLEŽITÉ

► V případě potřeby musí být před montáží variabilního měkkého sedátka nainstalován držák toaletní mísy.
► Připevněním variabilního měkkého sedátka se zvýší výška sezení o zhruba 70 mm. Výška sezení a nastavení opěrek rukou i podnožky sprchovacího a toaletního vozíku mohou vyžadovat provedení úpravy.

Montáž variabilního měkkého sedátka

1. Aktivujte brzdy.
2. Vytáhněte desku sedáku sprchovacího a toaletního vozíku Ocean a vyjměte ji.
3. Vysuňte západky C z polohovacího adaptéru B (při dodání jsou západky v zajišťovací poloze).

U vozíku Aquatec Ocean (Fig. 2):

4. Umístěte polohovací adaptér A na vnější trubku rámu B mezi oba dosedací díly D.

U vozíku Aquatec Ocean VIP / Ocean Dual VIP (Fig. 3):

4. Umístěte polohovací adaptér A tak, aby se otvory pro levou a pravou západku nacházely vedle držáku D plynové pružiny na trubce rámu B.
5. Zasuňte západku C zvenčí, se zakřiveným úsekem směřujícím dolů, do polohovacího adaptéru A.



DŮLEŽITÉ

► Ujistěte se, že západky při zasunutí zřetelně slyšitelně zacvaknou a že jsou pevně a správně usazené.

6. Stejným způsobem namontujte na protější straně druhý polohovací adaptér, pouze v zrcadlově obrácené poloze.

► Fig. 4

7. Umístěte variabilní měkké sedátko B s vložkou s výřezem pro používání toalety zarovnanou dle požadavků pod mírným úhlem do zadních fixátorů A polohovacích adaptéru.
8. Zatláče přední část variabilního měkkého sedátka směrem dolů, B aby se připojila k fixátorům polohovacích adaptéru. Západky polohovacích adaptéru držte otevřené F.



DŮLEŽITÉ

► Ujistěte se, že je variabilní měkké sedátko správně uloženo mezi polohovacími adaptéry a že je připojeno ve všech čtyřech otvorech.



Vložku s výřezem pro použití toalety, kterou je variabilní měkké sedátko opatřeno, lze vyjmout a znovu vložit tak, aby byla umístěna v poloze znázorněné na obrázcích C, D nebo E.

Odmontování variabilního měkkého sedátka (Fig. 5)



DŮLEŽITÉ

► Před odmontováním variabilního měkkého sedátka se ujistěte, že je uvolněno ze předních fixátorů polohovacích adaptéru.

1. Zatláče západky polohovacích adaptéru mírně dopředu.
2. Odmontujte variabilní měkké sedátko směrem nahoru.

Čištění

Přečtěte si pokyny k čištění v návodu k použití sprchové židle Ocean.

Paredzētā lietošana

Maināmais mīkstsais sēdekļis ir paredzēts lietošanai tikai ar krēslu Aquatec Ocean/Ocean VIP/Ocean Dual VIP, lai izmantotu tualetes atveri. Jebkura cita izmantošana ir aizliegta.

Maksimālais lietotāja svars: 150 kg

Garantija / Darbmūžs

Skatiet dušas krēsla Ocean lietotāja rokasgrāmatu.

Komplekta saturs (Fig. 1)

Komplektācija ietilpst tālāk norādītās detaļās.

A	Mīkstsais sēdekļis
B	Pozīcijas fiksēšanas palīgiekārtas (2 gab.)
C	Skavas (2 gab.)
D	Uzstādīšanas norādījumi

Maināmie mīkstie sēdekļi ir paredzēti Aquatec Ocean krēsliem, sākot no sērijas numura 14403200.

Drošība



BRĪDINĀJUMS

Pastāv traumu gūšanas risks.

► Nelietojiet krēslu, ja tas ir bojāts.



UZMANĪBU

► Regulāri pārbaudiet, vai nav radušies bojājumi un vai detaļu savienojuma vietas ir kārtīgi nostiprinātas.
► Veiciet montāžas darbus uzmanīgi.



SVARĪGI

► Ja nepieciešams, pirms maināmā mīkstā sēdekļa uzlikšanas ir jāuzstāda tualetes trauka turētājs.
► Uzstādot maināmā mīkstā sēdekļa palīgiekārtu, sēdekļa augstums mainās par aptuveni 70 mm. Iespējams, būs jāpielāgo dušas un tualetes krēsla sēdekļa augstums un elkoņu un pēdu balstu novietojums.

Maināmā mīkstā sēdekļa uzstādīšana

1. Aktivizējiet bremzes.
2. Paceliet un izņemiet Ocean dušas un tualetes krēsla sēdekļa plāksni.
3. Izņemiet skavas C no pozīcijas fiksēšanas palīgiekārtas B (piegādājot krēslu, tā ir piestiprināta).

Ja izmantojat Aquatec Ocean krēslu (Fig. 2):

4. Novietojiet pozīcijas fiksēšanas palīgiekārtu A uz ārējās rāmja caurules B starp abām segveida konstrukcijām D.

Ja izmantojat Aquatec Ocean VIP/Ocean Dual VIP krēslu (Fig. 3):

4. Novietojiet pozīcijas fiksēšanas palīgiekārtu A uz rāmja caurules B tā, lai abi skavai paredzētie caurumi atrastos blakus gāzes atsperes turētājam D.
5. Virzienā no ārpuses ievietojiet skavu C pozīcijas fiksēšanas palīgiekārtā A ar izliekto daļu uz leju.



SVARĪGI

► Noteikti ievietojiet skavas pareizi un līdz galam, virzot tās, līdz atskan skaidri dzirdams klikšķis.

6. Veicot tās pašas darbības "spoguļattēlā", uzstādiet pozīcijas fiksēšanas adapteri arī otrā pusē.

► Fig. 4

7. Ievietojiet maināmo mīksto sēdekli B kopā ar tualetes sēdekli, kas atbilstoši pielāgots nedaudz slīpā stāvoklī, izmantojot pozīcijas fiksēšanas palīgiekārtu A aizmugurējos fiksatorus.
8. Spiediet maināmo mīksto sēdekli B uz leju tā, lai tas fiksētos pozīcijas fiksēšanas palīgiekārtu fiksatoros. Pieturiet pozīcijas fiksēšanas palīgiekārtu izvirkšņus F.



SVARĪGI

► Pārliedzieties, vai maināmais mīkstsais sēdekļis ir pareizi uzstādīts pozīcijas fiksēšanas palīgiekārtās un ir nofiksēts ar visiem četriem fiksatoriem.

i Maināmo mīksto tualetes sēdekli var izņemt un uzstādīt atkārtoti, izvēloties kādu no pozīcijām, kas parādītas attēla C, D vai E.

Maināmā mīkstā sēdekļa noņemšana (Fig. 5)

! SVARĪGI

► Pirms maināmā mīkstā sēdekļa noņemšanas pārliecinieties, ka ir atbloķēti pozīcijas fiksēšanas palīgiekārtu priekšējie fiksatori.

1. Pavelciet pozīcijas fiksēšanas palīgiekārtu izvērījumus nedaudz uz priekšu.
2. Noņemiet maināmo mīksto sēdekli virzienā uz augšu.

Tīrīšana

Lūdzu, ievērojiet norādījumus par tīrīšanu, kas sniegti dušas krēsla Ocean lietotāja rokasgrāmatā.

Kasutusotstarve.

Muudatav pehme iste on mõeldud kasutamiseks ainult koos Aquatec Oceani / Ocean VIP-i / Ocean Dual VIP-iga mitmesugusel hügieenilisel kasutuseesmärgil. Ärge kasutage seda ühelgi muul eesmärgil.

Kasutaja maksimaalne kaal: 150 kg

Garantii. / Kasutusiga.

Vaadake Oceani dušitooli kasutusjuhendit.

Tarnekomplekt (Fig. 1)

Tarnekomplekt koosneb järgmistest osadest.

A	Pehme iste
B	Positsioneerimisadapterid (2x)
C	Klambrid (2x)
D	Koostejuhend

Muudatavat pehmet istet saab kasutada Aquatec Oceaniga, mille seerianumber on 14403200.

Turvalisus.



HOIATUS Vigastuste oht!

► Ärge kasutage kahjustatud toodet.



ETTEVAATUST

► Kontrollige korrapäraselt, et toode poleks kahjustatud, ja veenduge, et see on turvaliselt kokku pandud.
► Olge koostel ettevaatlik.



TÄHTIS

► Vajaduse korral tuleb WC-poti hoidik paigaldada enne muudatavat pehmet istet.
► Muudatava pehme istme kinnitus suurendab istme kõrgust umbes 70 mm võrra. Duši- ja tualetitooli istme kõrguse ning käe- ja jalatoe seadeid tuleb vajaduse korral reguleerida.

Muudatava pehme istme seadistamine

1. Rakendage pidurid.
2. Tõstke Oceani duši- ja tualetitooli istmeplaat üles ja välja.
3. Võtke klambrid C positsioneerimisadapterist välja B (tarnimisel kinnitatud).

Aquatec Oceani puhul (Fig. 2):

4. Asetage positsioneerimisadapter A välimise raami torule B kahe sadula vahele D.

Aquatec Ocean VIP-i / Ocean Dual VIP-i puhul (Fig. 3):

4. Asetage paremale ja vasakule klambriks mõeldud aukudega positsioneerimisadapter A gaasi vedruhoidiku kõrvale D raami toru peale B.
5. Sisestage klamber C väljapoolt nii, et selle kaardus osa siseneks positsioneerimisadapterisse A alt.



TÄHTIS

► Veenduge, et klambrid kinnituvad selgelt kuuldava klõpsatusega täielikult ja et need on paigaldatud tugevasti ja õigesti.

6. Paigutage teine positsioneerimisadapter samamoodi teisele poole, aga peegelpildis.

► Fig. 4

7. Sisestage muudatav pehme iste B nii, et tualetiiste on ühitatud nõuete järgi väikese nurga all positsioneerimisadapterite tagumistesse hoidikutesse A.

8. Lükake muudatava pehme istme esiosa alla B, nii et see lukustub positsioneerimisadapterite hoidikutesse. Hoidke positsioneerimisadapterite kinnitusi F tagasi.



TÄHTIS

► Veenduge, et muudatav pehme iste on õigesti positsioneerimisadapterites ja kinnitub kõiki nelja soonde.



Muudatava pehme istme tualetiistet saab eemaldada ja uuesti sisestada nii, et see on paigutatud joonisel C, D või E näidatud viisil.

Muudatava pehme istme eemaldamine (Fig. 5)



TÄHTIS

► Enne muudatava pehme istme eemaldamist veenduge, et see on positsioneerimisadapterite eesmistest hoidikutest vabastatud.

1. Tõmmake positsioneerimisadapterite kinnitusi kergelt ettepoole.
2. Eemaldage muudatav pehme iste ülespoole tõstes.

Puhastamine.

Vaadake Oceani dušitooli kasutusjuhendis olevaid puhastamisjuhiseid.

Przeznaczenie

Miękkie siedzisko ze zmiennym ustawieniem jest przeznaczone wyłącznie do użytku w połączeniu z wózkami Aquatec Ocean/Ocean VIP/Ocean Dual VIP do różnych zastosowań przy czynnościach higieny osobistej. Nie należy go używać do żadnego innego celu.

Maksymalny ciężar użytkownika: 150 kg

Gwarancja / Czas przydatności do użycia

Patrz: instrukcja obsługi prysznicowego wózka inwalidzkiego Ocean.

Zawartość zestawu (Fig. 1)

Zestaw obejmuje następujące elementy:

A	Miękkie siedzisko
B	Adaptery pozycjonujące (2x)
C	Zaciski (2x)
D	Instrukcja montażu

Miękkiego siedziska ze zmiennym ustawieniem można używać na wózkach Aquatec Ocean od numeru seryjnego 14403200.

Bezpieczeństwo



OSTRZEŻENIE Niebezpieczeństwo urazu!

► Nie używać produktu, jeśli jest wadliwy.



UWAGA

► Sprawdzaj regularnie, czy produkt nie ma uszkodzeń, oraz dla upewnienia się, że jest poprawnie zmontowany.
► Podczas montażu produktu należy zachować ostrożność.



WAŻNE

► Jeśli potrzebny jest uchwyt pojemnika toaletowego, należy go zamocować przed zamocowaniem miękkiego siedziska ze zmiennym ustawieniem.
► Zamontowanie miękkiego siedziska ze zmiennym ustawieniem zwiększa wysokość siedziska o około 70 mm. Konieczne może być dostosowanie ustawień wysokości siedziska, podłokietników i podnóżka prysznicowego wózka inwalidzkiego.

Mocowanie miękkiego siedziska ze zmiennym ustawieniem

1. Zaciągnąć hamulce.
2. Podnieść płytę siedziska prysznicowego wózka inwalidzkiego Ocean i wyjąć ją.
3. Wyjąć zaciski C z adaptera pozycjonującego B (włożone przy dostawie).

W przypadku wózków Aquatec Ocean (Fig. 2):

4. Umieścić adapter pozycjonujący A na zewnętrznej rurce ramy B między dwoma podpórkami D.

W przypadku wózków Aquatec Ocean VIP/Ocean Dual VIP (Fig. 3):

4. Umieścić adapter pozycjonujący A w taki sposób, aby otwory na prawy i lewy zacisk znajdowały się obok uchwytu sprężyny gazowej D na rurce ramy B.
5. Włożyć zacisk C od zewnętrznej strony wygiętą częścią do dołu do adaptera pozycjonującego A.

! **WAŻNE**

▸ Należy się upewnić, że zaciski całkowicie się zatrzasnęły (słychać było kliknięcie) i są mocno i prawidłowo osadzone.

6. Zamocować drugi adapter pozycjonujący po drugiej stronie wózka w ten sam sposób.

▸ **Fig. 4**

7. Pod niewielkim kątem umieścić miękkie siedzisko ze zmiennym ustawieniem **®** w tylnych elementach podtrzymujących **Ⓐ** adapterów pozycjonujących siedziska sanitarnego ustawionego w zależności od potrzeb.
8. Docisnąć przednią część miękkiego siedziska ze zmiennym ustawieniem **®**, tak aby zatrzasnęło się w elementach podtrzymujących adapterów pozycjonujących. Przytrzymać zatrzaski **Ⓔ** adapterów pozycjonujących.

! **WAŻNE**

▸ Należy się upewnić, że miękkie siedzisko ze zmiennym ustawieniem jest prawidłowo umieszczone w adapterach pozycjonujących i zostało zatrzaśnięte we wszystkich czterech wgłębieniach.



Siedzisko sanitarne miękkiego siedziska ze zmiennym ustawieniem można wyjąć i włożyć ponownie tak, aby było ustawione zgodnie z pozycją **Ⓒ**, **Ⓓ** lub **Ⓔ**.

Zdejmowanie miękkiego siedziska ze zmiennym ustawieniem (Fig. 5)

! **WAŻNE**

▸ Przed wyjęciem miękkiego siedziska ze zmiennym ustawieniem należy się upewnić, że jest ono odłączone od przednich elementów podtrzymujących adapterów pozycjonujących.

1. Lekko pociągnąć do przodu zatrzaski adapterów pozycjonujących.
2. Zdjąć miękkie siedzisko ze zmiennym ustawieniem, unosząc je do góry.

Czyszczenie

Należy stosować się do instrukcji dotyczących czyszczenia zawartych w instrukcji obsługi dołączonej do prysznicowego wózka inwalidzkiego Ocean.

- EN:** *Complies with Directive 93/42/EEC concerning medical devices. The launch date of this product is stated in the EC declaration of conformity.*
- DE:** *Konform mit Richtlinie 93/42/EWG für Medizinprodukte. Der Markteinführungszeitpunkt für dieses Produkt ist in der EG-Konformitätserklärung angegeben.*
- FR:** *Conforme à la directive 93/42/CEE relative aux dispositifs médicaux. La date de lancement de ce produit est indiquée dans la déclaration CE de conformité.*
- IT:** *Conforme alla direttiva 93/42/CEE relativa ai prodotti medicali. La data di lancio di questo prodotto è indicata nella dichiarazione di conformità CE.*
- ES:** *Cumple con la directiva 93/42/CEE relativa a los productos sanitarios. La fecha de lanzamiento de este producto figura en la declaración CE de conformidad.*
- NL:** *Conform richtlijn 93/42/EEG voor medische hulpmiddelen. De datum waarop dit product op de markt wordt gebracht, staat vermeld in de EG-verklaring van overeenstemming.*
- DA:** *Overholder direktiv 93/42/EØF om medicinske produkter. Lanceringsdatoen for dette produkt fremgår af EF-overensstemmelseserklæringen.*
- FI:** *Tämä tuote on lääkinnällisistä laitteista annetun direktiivin 93/42/EY mukainen. Tämän tuotteen julkaisupäivämäärä on mainittu EY-vaatimustenmukaisuusvakuutuksessa.*
- NO:** *Overholder retningslinjerne i 93/42/EEC om medisinsk utstyr. Lanseringsdatoen for dette produktet er oppgitt i EU-samsvarserklæringen.*
- SV:** *Uppfyller direktiv 93/42/EEG om medicintekniska produkter. Lanseringsdatum för den här produkten anges i EG-försäkran om överensstämmelse.*
- PT:** *Em conformidade com a directiva 93/42/CEE do Conselho relativa aos dispositivos médicos. A data de lançamento deste produto é indicada na declaração CE de conformidade.*
- CS:** *Výrobek splňuje požadavky směrnice EU 93/42/EHS o zdravotnických výrobcích. Datum uvedení tohoto výrobku na trh je uvedeno v prohlášení CE o shodě.*
- LV:** *Izstrādājums atbilst ES Direktīvai 93/42/EEK par medicīnas ierīcēm. Šī izstrādājuma izlaišanas datums ir norādīts CE atbilstības deklarācijā.*
- PL:** *Ten produkt spełnia wymagania dyrektywy 93/42/EWG dotyczącej urządzeń medycznych. Data wprowadzenia tego produktu na rynek jest ustalona w deklaracji zgodności WE.*
- ET:** *Toode vastab meditsiiniseadmete direktiivile 93/42/EMÜ. Toote turule toomise kuupäev on kirjas EÜ-vastavusdeklaratsioon.*

Invacare® Distributors

Belgium & Luxembourg:

Invacare nv, Autobaan 22,
B-8210 Loppem
Tel: (32) (0)50 83 10 10
Fax: (32) (0)50 83 10 11
belgium@invacare.com / www.invacare.be

Deutschland:

Invacare GmbH, Alemannenstrasse 10,
D-88316 Isny
Tel: (49) (0)75 62 7 00 0
Fax: (49) (0)75 62 7 00 66
kontakt@invacare.com / www.invacare.de

Österreich:

Invacare Austria GmbH, Herzog Odilostrasse 101,
A-5310 Mondsee
Tel: (43) 6232 5535 0
Fax: (43) 6232 5535 4
info-austria@invacare.com / www.invacare.at

Schweiz:

Invacare AG, Benkenstrasse 260,
CH-4108 Witterswil
Tel: (41) (0)61 487 70 80
Fax: (41) (0)61 487 70 81
switzerland@invacare.com / www.invacare.ch

Italia:

Invacare Mecc San s.r.l., Via dei Pini 62,
I-36016 Thiene
Tel: (39) 0445 38 00 59
Fax: (39) 0445 38 00 34
italia@invacare.com / www.invacare.it

Nederland:

Invacare BV, Celsiusstraat 46,
NL-6716 BZ Ede
Tel: (31) (0)318 695 757
Fax: (31) (0)318 695 758
nederland@invacare.com / www.invacare.nl

Ireland:

Invacare Ireland Ltd, Unit 5 Seatown Business Campus,
Seatown Road, Swords, County Dublin - Ireland
Tel: (353) 1 810 7084
Fax: (353) 1 810 7085
ireland@invacare.com / www.invacare.ie

United Kingdom:

Invacare Limited, Pencoed Technology Park, Pencoed,
Bridgend CF35 5AQ
Tel: (44) (0)1656 776200
Fax: (44) (0)1656 776201
UK@invacare.com / www.invacare.co.uk

España:

Invacare SA, c/Areny s/n, Polígono Industrial de Celrà,
E-17460 Celrà (Girona)
Tel: (34) (0)972 49 32 00
Fax: (34) (0)972 49 32 20
contactsp@invacare.com / www.invacare.es

France:

Invacare Poirier SAS, Route de St Roch,
F-37230 Fondettes
Tel: (33) (0)2 47 62 64 66
Fax: (33) (0)2 47 42 12 24
contactfr@invacare.com / www.invacare.fr

Denmark:

Invacare A/S, Sdr. Ringvej 37,
DK-2605 Brøndby
Tel: (45) (0)36 90 00 00
Fax: (45) (0)36 90 00 01
denmark@invacare.com / www.invacare.dk

Norge:

Invacare AS, Grensesvingen 9, Postboks 6230,
Etterstad, N-0603 Oslo
Tel: (47) (0)22 57 95 00
Fax: (47) (0)22 57 95 01
norway@invacare.com / www.invacare.no
island@invacare.com

Sverige:

Invacare AB, Fagerstagatan 9,
S-163 91 Spånga
Tel: (46) (0)8 761 70 90
Fax: (46) (0)8 761 81 08
sweden@invacare.com / www.invacare.se

Eastern Europe, Middle East, Russia & CIS:

European Distributor Organisation:
Invacare, Kleiststraße 49
D-32457 Porta Westfalica
Tel: (49) (0)57 31 754 540 / Fax: (49) (0)57 31 754 541
edo@invacare.com / www.invacare.eu.com

Suomi:

Algol-Trehab Oy
Karapellontie 6, 02610 Espoo
Puhelin 09 50991
Faksi 09 5099490
Sähköposti info.algoltrehab.fi@algol.fi
Internet www.algoltrehab.fi

Portugal:

Invacare Lda, Rua Estrada Velha, 949,
P-4465-784 Leça do Balio
Tel: (351) (0)225 1059 46/47
Fax: (351) (0)225 1057 39
portugal@invacare.com / www.invacare.pt

USA:

CLARKE HEALTH CARE PRODUCTS INC.
1003 International Dr. USA, Oakdale, PA 150719226
Tel: 0724 69 52 122
Fax: 0724 69 52 922
info@clarkehealthcare.com / www.clarkehealthcare.com

Canada:

INVACARE® CANADA INC., 570 Matheson Blvd.
E., Unit 8, CDN Mississauga, On. L4Z4G4
Tel. 0905 8908300
Fax. 0905 8905244
www.invacare.ca



Aquatec Operations GmbH
Alemannenstraße 10, D-88316 Isny
Tel: (49) (0)75 62 7 00 0
Fax: (49) (0)75 62 7 00 66
kontakt@invacare.com / www.invacare.de

AQUATEC®

