



H304 Finesse



Yes, you can.®

Toilettensitzerhöhung
Gebrauchsanweisung

Raised toilet seat
Operating instructions

Rehausse WC
Mode d'emploi

Rialzo per WC
Istruzioni per l'uso

Alzador del asiento del inodoro
Manual de instrucciones

Alteador de sanita
Instruções de utilização

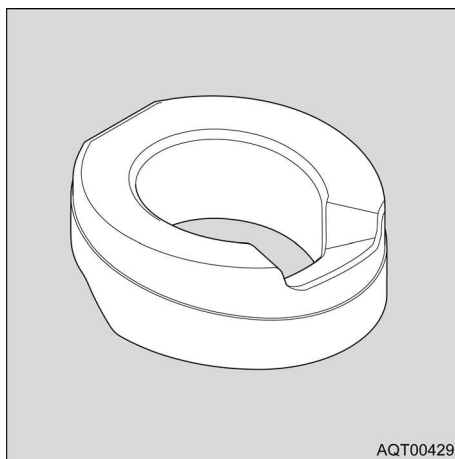
Toiletbrilverhoging
Gebruiksaanwijzing

Toalettstolsförhöjare
Bruksanvisning

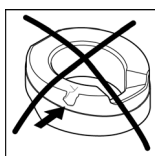
WC-istuimen korotus
Käyttöohje

Toalettseteforhøyelse
Bruksanvisning

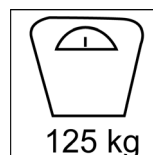
Toiletforhøjelse
Betjeningsvejledning



Sicherheitshinweise
Safety instructions
Consignes de sécurité
Indicazioni di sicurezza
Indicaciones de seguridad
Indicações de segurança
Veiligheidsinstructies
Säkerhetsanvisningar
Turvaohjeet
Sikkerhetshenvisninger
Sikkerhedshenvisninger



Bei Defekt nicht verwenden
Do not use if defective
Ne pas utiliser en cas de défaut
Non impiegarlo se difettoso
No utilizar en malas condiciones
Não utilizar em caso de danos
Indien defect niet gebruiken
Använd inte produkten om den är trasig
Älä käyttää viallista tuotetta
Må ikke brukes når den er defekt
Må ikke anvendes, hvis den er defekt

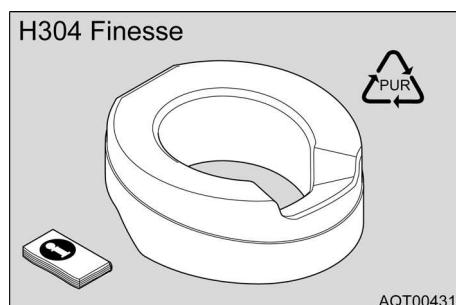


Max. Belastung
Max. load
Charge max.
Portata max.
Carga máx.
Carga máx.
Max. belasting
Max. belastning
Maks. kuormitus
Maks. belastning
Maks. belastning

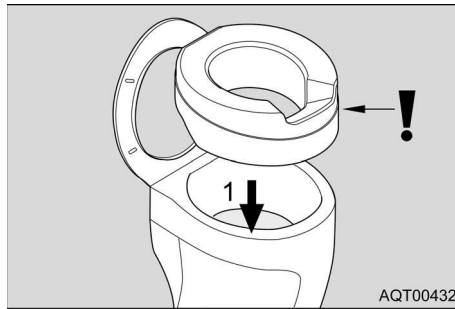


Absturzgefahr
Danger of falling
Risque de chute
Risque de chute
Pericolo di caduta
Peligro de caída
Perigo de queda
Gevaar voor vallen
Risk att ramla
Risk att ramla
Putoamisvaara
Fare for å falle
Fare for at falde ned

Lieferumfang
Scope of delivery
Volume de livraison
Fornitura
Volumen de entrega
Volume de entrega
Omvang van de levering
Leveransomfattning
Toimituskokonaisuus
Leveringsomfang
Indeholdt i levering



Montieren
Mounting
Montage
Montaggio
Montar
Montar
Monteren
Montering
Asennus
Montering
Montering

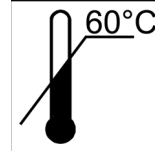


AQT00432

Reinigen
Cleaning
Nettoyage
Pulizia
Limpeza
Limpar
Reinigen
Rengöra
Puhdistaminen
Rengjøring
Rengøring



Ohne Scheuermittel reinigen
Clean without scouring agent
Ne pas utiliser de produits récurrents pour le nettoyage
Non pulirlo con prodotti abrasivi
No utilizar productos abrasivos para su limpieza
Limpar sem detergentes abrasivos
Zonder schuurmiddelen reinigen
Använd inte skurmedel
Puhdista ilman hankausaineita
Bruk ikke skuremiddel ved rengjøring
Rengør uden skuremiddel



Reinigungstemperatur max. 60 °C
Max. cleaning temperature: 60 °C
Température de nettoyage 60 °C max.
Temperatura max. durante la pulizia 60 °C
Temperatura máx. de limpieza 60 °C
Temperatura de limpeza máx. 60 °C
Reinigungstemperatur max. 60 °C
Rengjøringstemperatur max 60 °C
Puhdistuslämpötila maks. 60 °C
Temperatur ved rengjøring maks. 60 °C
Rengøringstemperatur maks. 60 °C



Von Hand reinigen
Clean by hand
Nettoyage à la main
Pulizia a mano
Limpar manualmente
Limpar manualmente
Handmatig reinigen
Rengör för hand
Puhdista käsin
Rengjør for hånd
Rengør manuelt

D

INVACARE® AQUATEC
Alemanenstraße 10
D-88316 Isny
Telefon 07562 700-0
Telefax 07562 700-66
E-Mail info@invacare-aquatec.com
Internet www.invacare-aquatec.com

CH

MOBITEC Rehab AG
Benkenstrasse 260
CH-4108 Witterswil
Telefon 061 487 70 80
Telefax 061 487 70 81
E-Mail office@mobitec-rehab.ch
switzerland@invacare.com
Internet www.mobitec-rehab.ch

A

MOBITEC
Mobilitätshilfen GmbH
Herzog Odilostraße 108
A-5310 Mondsee
Telefon 06232 5535-0
Telefax 06232 5535-4
E-Mail office@mobitec-austria.com
austria@invacare.com

FIN

Algol-Trehab Oy
Karapellontie 6
P.O. Box 13
02611 Espoo
Puhelin 09 50991
Fax 09 595 006
E-mail info@algol.fi
Internet www.algol.fi

F

INVACARE® Poirier S.A.S.
Route de St Roch
F-37230 Fondettes
Téléphone 0247 626466
Téléfax 0247 421224
E-mail contactfr@invacare.com
Internet www.invacare.fr

DK

NEBA AS
Baldersbuen 17, Box 220
DK-2640 Hedehusene
Telefon 046 59 01 77
Telefax 046 59 01 97
E-mail neba@neba.dk
Internet www.neba.dk

S

INVACARE® AB
Fagerstagatan 9
S-163 91 Spånga
Telefon 08 761 70 90
Telefax 08 761 81 08
E-Post sweden@invacare.com
Hemsida www.invacare.se

CDN

INVACARE® CANADA INC.
570 Matheson Blvd. E., Unit 8
CDN Mississauga
On. L4Z 4G4
Telephone 0905 8908300
Telefax 0905 8905244
Internet www.invacare.ca

E

INVACARE® S.A.
c/Areny
s/n - Poligon Industrial de Celrà
E-17460 Celrà (Girona)
Teléfono 972 493200
Telefax 972 493220
E-mail contactsp@invacare.com
Internet www.invacare.es

N

INVACARE® AS
Grensesvingen 9
Postboks 6230, Etterstad
N-0603 Oslo
Telefon 22 57 95 00
Telefax 22 57 95 01
E-mail norway@invacare.com
Hjemmeside www.invacare.no

GB

INVACARE® Ltd
South Road
Bridgend Industrial Estate
UK-Bridgend CF31 3PY
Telephone 01656 664321
Telefax 01656 667532
E-mail uk@invacare.com
Internet www.invacare.co.uk

P

INVACARE® Lda
Rua Estrada Velha, 949
P-4465-784 Leça do Balio
Telefone 225 1059 46/47
Telefax 225 1057 39
E-mail portugal@invacare.com

I

INVACARE® Mecc San s.r.l.
Via dei Pini, 62
I-36016 Thiene (VI)
Telefono 0445 380059
Telefax 0445 380034
E-mail italia@invacare.com
Internet www.invacare.it

NL

RvS Nederland
Bolderweg 6
NL-1332 Almere
Telefoon 036 532 04 50
Fax 036 532 13 08
E-Mail info@rvsnederland.nl
Internet www.rvsnederland.nl

USA

CLARKE HEALTH CARE PRODUCTS Inc.
1003 International Dr.
USA-Oakdale, PA 15071-9226
Telephone 0724 69 52 122
Telefax 0724 69 52 922
E-mail info@clarkehealthcare.com
Internet www.clarkehealthcare.com