



Invacare® Leo

de Scooter
Gebrauchsanweisung



Diese Gebrauchsanweisung MUSS dem Benutzer des Produkts ausgehändigt werden.
VOR der Verwendung dieses Produkts MUSS die Gebrauchsanweisung gelesen werden. Bewahren Sie sie auf, um später darin nachschlagen zu können.



Yes, you can.®

© 2021 Invacare Corporation

Alle Rechte vorbehalten. Die Weiterveröffentlichung, Vervielfältigung oder Änderung im Ganzen oder in Teilen ohne vorherige schriftliche Genehmigung von Invacare ist untersagt. Marken sind durch [™] und [®] gekennzeichnet. Soweit nicht anders angegeben sind alle Marken Eigentum der Invacare Corporation bzw. derer Tochtergesellschaften oder werden von diesen in Lizenz genutzt. „Making Life's Experiences Possible“ ist eine eingetragene Marke in den USA.

Inhaltsverzeichnis

1 Allgemein	5
1.1 Einleitung	5
1.2 Symbole in diesem Handbuch	5
1.3 Konformität	6
1.3.1 Produktspezifische Normen	6
1.4 Gebrauchsfähigkeit	6
1.5 Garantieinformationen	7
1.6 Nutzungsdauer	7
1.7 Beschränkung der Haftung	7
2 Sicherheit	8
2.1 Allgemeine Sicherheitshinweise	8
2.2 Sicherheitshinweise zum elektrischen System	11
2.3 Sicherheitshinweise zu elektromagnetischer Verträglichkeit	13
2.4 Sicherheitshinweise zum Fahr- und Freilaufmodus	14
2.5 Sicherheitshinweise zu Pflege und Wartung	15
2.6 Sicherheitshinweise zu Veränderungen und Umbauten am Elektrofahrzeug	16
3 Produktübersicht	19
3.1 Verwendungszweck	19
3.2 Indikationen	19
3.3 Typenklassifikation	19
3.4 Etiketten am Produkt	19
3.5 Hauptkomponenten des Scooters	22
3.6 Anordnung der Steuerkonsole	22
3.6.1 Statusanzeige	23
3.6.2 Batterieladeanzeige	23
4 Zubehör	24
4.1 Haltegurte	24
4.1.1 Arten von Haltegurten	24
4.1.2 Richtiges Einstellen des Haltegurts	24
4.1.3 Anbringen des Haltegurts	24
4.2 Rollatorhalterung	25
4.2.1 Anbringen des Rollators	26
4.2.2 Entfernen der Rollatorhalterung	26
4.2.3 Positionieren des Reflektors	27
5 Inbetriebnahme	28
5.1 Einstellen der Armlehnenbreite	28
5.2 Armlehnenwinkel verstellen	28
5.3 Austauschen des Armlehnenpolsters	29
5.4 Verschieben des Sitzes nach vorne/hinten	29
5.5 Entfernen/Anbringen des Sitzes	30
5.6 Einstellen der 90°-Sitzschwenkung	30
5.7 Einstellen des Neigungswinkels der Lenksäule	31
5.8 Einstellen der Sitzhöhe	32
5.9 Einstellen der Kopfstütze	33
5.10 Aktivieren/Deaktivieren der Signaltöne	33
6 Verwenden	35
6.1 Ein- und Aussteigen	35
6.2 Vor der ersten Fahrt	35
6.3 Hindernisse überwinden	36
6.3.1 Maximale Hindernishöhe	36
6.3.2 Sicherheitshinweise zum Hinauffahren von Hindernissen	36
6.3.3 So überwinden Sie Hindernisse richtig	36
6.4 Fahren auf Steigungen und Gefällstrecken	36
6.5 Parken und Stillstand	37
6.6 Parken in öffentlichen Verkehrsmitteln	37
6.7 Einsatz auf öffentlichen Straßen	38
6.8 Schieben des Scooters von Hand	38
6.8.1 Entkuppeln der Motoren	38
6.9 Den Scooter fahren	39
7 Steuerungssystem	40
7.1 Überlastsicherung des Powermoduls	40
7.1.1 Die Hauptsicherung	40
7.2 Batterien	40

7.2.1	Allgemeine Hinweise zum Laden von Akkus	40	11.1.2	Fehlercodes und Diagnosecodes	59
7.2.2	Allgemeine Anweisungen zum Laden	41	12 Technische Daten	62	
7.2.3	So laden Sie die Batterien	41	12.1	Technische Daten	62
7.2.4	So trennen Sie die Batterien nach dem Laden vom Ladegerät.	42	13 Service.	66	
7.2.5	Lagerung und Pflege	42	13.1	Durchgeführte Inspektionen.	66
7.2.6	Anweisungen zum Verwenden der Batterien.	43			
7.2.7	Akkus transportieren	44			
7.2.8	Allgemeine Hinweise zum Umgang mit Akkus	44			
7.2.9	Entfernen der Batterien	44			
7.2.10	Ordnungsgemäßer Umgang mit beschädigten Akkus.	45			
8	Transport	46			
8.1	Transport – Allgemeine Hinweise	46			
8.2	Transportieren des Scooters.	47			
8.3	Entfernen/Einsetzen der Batterien	48			
8.4	Verladen des Elektrofahrzeugs in ein Fahrzeug.	49			
8.5	Transport des Elektrorollstuhls ohne Benutzer	49			
9	Instandhaltung	50			
9.1	Wartung vorbereiten	50			
9.2	Inspektionsprüfungen	50			
9.3	Räder und Reifen	52			
9.4	Kurzzeitlagerung	52			
9.5	Langzeitlagerung	53			
9.6	Reinigung und Desinfektion	54			
9.6.1	Allgemeine Sicherheitsinformationen	54			
9.6.2	Reinigungsintervalle	55			
9.6.3	Reinigung.	55			
9.6.4	Desinfektion.	55			
10	Nach dem Gebrauch.	56			
10.1	Wiederaufbereitung.	56			
10.2	Entsorgung	56			
11	Problembehandlung	58			
11.1	Diagnose und Störungsbehebung	58			
11.1.1	Fehlerdiagnose.	58			

1 Allgemein

1.1 Einleitung

Diese Gebrauchsanweisung enthält wichtige Informationen zur Handhabung des Produkts. Lesen Sie die Gebrauchsanweisung sorgfältig durch und befolgen Sie die Sicherheitsanweisungen, damit eine sichere Verwendung des Produkts gewährleistet ist.

Beachten Sie, dass dieses Dokument Abschnitte enthalten kann, die für Ihr Produkt nicht von Bedeutung sind, da dieses Dokument sämtliche zum Zeitpunkt der Drucklegung verfügbaren Modelle abdeckt. Sofern nicht anders angegeben, bezieht sich jeder Abschnitt dieses Dokuments auf alle Modelle des Produkts.

In den länderspezifischen Vertriebsdokumenten sind alle in Ihrem Land verfügbaren Modelle und Konfigurationen aufgeführt.

Invacare behält sich das Recht vor, Produktspezifikationen ohne vorherige Ankündigung abzuändern.

Vergewissern Sie sich vor dem Lesen dieses Dokuments, dass Sie die aktuelle Fassung haben. Die jeweils aktuelle Fassung können Sie als PDF-Datei von der Invacare-Webseite herunterladen.

Wenn die gedruckte Ausführung des Dokuments für Sie aufgrund der Schriftgröße schwer zu lesen ist, können Sie die entsprechende PDF-Version von der Invacare-Website herunterladen. Sie können das PDF-Dokument dann auf dem Bildschirm so anzeigen, dass die Schriftgröße für Sie angenehmer ist.

Weitere Informationen zum Produkt, z. B. Informationen zu Produktsicherheitshinweisen oder zu einem Produktrückruf, erhalten Sie von Ihrem Invacare-Vertreter. Die entsprechenden Adressen finden Sie am Ende dieses Dokuments.

Bei einem ernsthaften Vorfall mit dem Produkt informieren Sie bitte den Hersteller und die zuständige Behörde in Ihrem Land.

1.2 Symbole in diesem Handbuch

In diesem Handbuch werden Symbole und Signalwörter verwendet, um auf Gefahren oder unsichere Praktiken hinzuweisen, die zu Verletzungen oder Sachschaden führen können. Die Definitionen der verwendeten Signalwörter finden Sie unten.



WARNUNG

Weist auf eine gefährliche Situation hin, die bei Nichtbeachtung zu schweren Verletzungen oder zum Tod führen kann.



ACHTUNG

Weist auf eine gefährliche Situation hin, die bei Nichtbeachtung zu leichten Verletzungen führen kann.



WICHTIG

Weist auf eine gefährliche Situation hin, die bei Nichtbeachtung der Hinweise zu Sachschäden führen kann.



Tipps

Nützliche Tipps, Empfehlungen und Informationen für eine effiziente und reibungslose Verwendung.



Werkzeuge

Bezeichnet notwendige Werkzeuge, Komponenten und Teile, die für die Durchführung bestimmter Tätigkeiten benötigt werden.

1.3 Konformität

Qualität ist für das Unternehmen entscheidend. Alle Abläufe sind nach den Anforderungen von ISO 13485 ausgerichtet.

Dieses Produkt ist mit dem CE-Kennzeichen versehen und erfüllt die europäische Verordnung 2017/745 über Medizinprodukte der Klasse 1. Das Markteinführungsdatum des Produkts ist in der CE-Konformitätserklärung aufgeführt.

Wir setzen uns kontinuierlich dafür ein, die Umwelt durch unsere Unternehmenstätigkeit sowohl direkt vor Ort als auch weltweit möglichst wenig zu beeinträchtigen.

Wir verwenden ausschließlich REACH-konforme Materialien und Bauteile.

Die aktuellen Umweltschutzbestimmungen WEEE (Richtlinie über Elektro- und Elektronik-Altgeräte) und RoHS (Richtlinie zur Beschränkung der Verwendung bestimmter gefährlicher Stoffe in Elektro- und Elektronikgeräten) werden von uns eingehalten.

1.3.1 Produktspezifische Normen

Dieses Produkt wurde getestet und entspricht der Norm DIN EN 12184 (Elektrollstühle und -scooter und zugehörige Ladegeräte) allen einschlägigen Normen.

Bei Ausstattung mit einer entsprechenden Lichtanlage ist das Produkt für die Teilnahme am öffentlichen Straßenverkehr geeignet.

Weitere Informationen zu lokalen Normen und Vorschriften erhalten Sie bei Ihrem lokalen Invacare-Distributor. Die entsprechenden Adressen finden Sie am Ende dieses Dokuments.

1.4 Gebrauchsfähigkeit

Verwenden Sie das Elektrofahrzeug nur in einwandfreiem Zustand. Anderenfalls können Sie sich und andere gefährden.

Die folgende Auflistung erhebt keinen Anspruch auf Vollständigkeit. Sie soll nur zur Orientierung dienen, welche Situationen die Gebrauchsfähigkeit des Elektrofahrzeugs einschränken können.

In bestimmten Situationen sollten Sie das Elektrofahrzeug sofort stehenlassen. In anderen Situationen ist eine Weiterfahrt bis zu Ihrem Händler zulässig.

Lassen Sie das Elektrofahrzeug sofort stehen, wenn seine Gebrauchsfähigkeit eingeschränkt ist durch z. B.:

- unerwartetem Fahrverhalten
- Versagen der Bremsen

Kontaktieren Sie umgehend einen autorisierten Invacare-Händler, wenn die Gebrauchsfähigkeit des Elektrofahrzeugs eingeschränkt ist durch z. B.:

- Ausfall oder Defekt der Lichtenanlage (falls vorhanden)
- abgefallene Reflektoren
- abgefahrenes Profil oder zu geringen Reifendruck
- Beschädigung der Armlehnen (z. B. aufgerissene Armlehnenpolster)
- Beschädigung der Beinstützen (z. B. fehlende oder gerissene Fersenbänder)
- Beschädigung des Haltegurts
- Beschädigung des Joysticks (Joystick kann nicht mehr in Neutralstellung gebracht werden)
- beschädigte, geknickte, gequetschte oder aus der Fixierung gelöste Kabel
- Ausbrechen des Elektrofahrzeugs beim Bremsen
- Ziehen des Elektrofahrzeugs zu einer Seite während der Fahrt
- anormale Geräuscentwicklung oder Auftreten ungewöhnlicher Geräusche

Oder wenn Sie ganz allgemein das Gefühl haben, dass etwas am Fahrzeug nicht in Ordnung ist.

1.5 Garantieinformationen

Wir gewähren für das Produkt eine Herstellergarantie gemäß unseren Allgemeinen Geschäftsbedingungen für das entsprechende Land.

Garantieansprüche können nur über den Händler geltend gemacht werden, von dem das Produkt bezogen wurde.

1.6 Nutzungsdauer

Die Nutzungsdauer dieses Produkts beträgt fünf Jahre, vorausgesetzt, es wird täglich und in Übereinstimmung mit den in dieser Gebrauchsanweisung aufgeführten Sicherheitshinweisen, Wartungsintervallen und korrekten Verfahrensweisen verwendet. Die tatsächliche Haltbarkeitsdauer kann abhängig von Häufigkeit und Intensität der Verwendung variieren.

1.7 Beschränkung der Haftung

Invacare übernimmt keine Haftung für Schäden aufgrund von:

- Nichteinhaltung der Gebrauchsanweisung
- falscher Verwendung
- normalem Verschleiß
- falscher Montage oder Einrichtung durch den Käufer oder einen Dritten
- technischen Änderungen
- unbefugten Änderungen bzw. Einsatz nicht geeigneter Ersatzteile

2 Sicherheit

2.1 Allgemeine Sicherheitshinweise



GEFAHR!

Gefahr von tödlichen bzw. schweren Verletzungen oder Sachschäden

Brennende Zigaretten, die auf ein gepolstertes Sitzsystem herunterfallen, können einen Brand verursachen, der zu tödlichen bzw. schweren Verletzungen oder Sachschäden führen kann. Benutzer von Elektrofahrzeugen sind bei derartigen Bränden und der resultierenden Rauchentwicklung ganz besonders der Gefahr von tödlichen oder schweren Verletzungen ausgesetzt, da sie möglicherweise nicht in der Lage sind, sich vom Elektrofahrzeug zu entfernen.

- RAUCHEN SIE NICHT, während Sie dieses Elektrofahrzeug benutzen.



WARNUNG!

Verletzungsgefahr, Lebensgefahr oder Gefahr von Sachschäden

Bei unsachgemäßer Überwachung oder Instandhaltung besteht die Gefahr, dass Komponenten oder Materialien verschluckt werden oder in die Atemwege gelangen, was zu Verletzungen, zu Sachschäden oder zum Tode führen kann.

- Kinder, Haustiere und Personen mit eingeschränkten körperlichen/geistigen Fähigkeiten sind gewissenhaft zu beaufsichtigen.



WARNUNG!

Gefahr von schweren Verletzungen oder Sachschäden

Die unsachgemäße Verwendung dieses Produkts kann zu Verletzungen oder Sachschäden führen.

- Falls Ihnen die Warnungen, Sicherheitshinweise und Anweisungen unverständlich sind, wenden Sie sich an einen Arzt oder den Anbieter, bevor Sie das Produkt verwenden.
- Verwenden Sie dieses Produkt oder optionales Zubehör erst, nachdem Sie diese Anweisungen und mögliches zusätzliches Anweisungsmaterial – wie die zum Produkt oder optionalen Zubehör gehörende(n) Gebrauchsanweisung, Servicehandbücher oder Merkblätter – vollständig gelesen und verstanden haben.



WARNUNG!

Verletzungsgefahr, wenn das Elektrofahrzeug bei aufgrund von Medikamenten oder Alkohol eingeschränkter Fahrtüchtigkeit benutzt wird

- Das Elektrofahrzeug nicht benutzen, wenn Ihre Fahrtüchtigkeit durch Medikamente oder Alkohol eingeschränkt ist.

**WARNUNG!**

Gefahr von Sachschäden oder Verletzungen, wenn sich das Elektrofahrzeug ungewollt in Bewegung setzt

- Schalten Sie das Elektrofahrzeug ab, bevor Sie einsteigen, aussteigen oder mit sperrigen Gegenständen hantieren.
- Beachten Sie, dass die Motorbremsen automatisch deaktiviert sind, wenn die Motoren ausgekuppelt werden. Aus diesem Grund wird das Schieben im Freilauf nur auf flachem Gelände empfohlen, nicht jedoch auf Steigungs- oder Gefällstrecken. Das Elektrofahrzeug niemals mit ausgekuppelten Motoren an oder vor einem Gefälle stehen lassen. Kuppeln Sie die Motoren immer sofort wieder ein, nachdem das Elektrofahrzeug geschoben wurde.

**WARNUNG!**

Verletzungsgefahr, wenn das Elektrofahrzeug während der Fahrt ausgeschaltet wird, da es mit einem plötzlichen, scharfen Ruck anhält

- Wenn Sie in einem Notfall bremsen müssen, lassen Sie einfach den Fahrhebel los, und lassen Sie das Elektrofahrzeug zum Stehen kommen.
- Wenn vorhanden, betätigen Sie die Handbremse, bis das Elektrofahrzeug zum Stehen gekommen ist.
- Schalten Sie das Elektrofahrzeug während der Fahrt nur aus, wenn es keine andere Möglichkeit gibt.

**WARNUNG!**

Verletzungsgefahr, falls sich noch eine Person im Elektrofahrzeug befindet, während dieses von einem anderen Fahrzeug transportiert wird

- Transportieren Sie das Elektrofahrzeug niemals, solange noch eine Person darin sitzt.

**WARNUNG!**

Gefahr des Herausfallens aus dem Elektrofahrzeug

- Wenn ein Haltegurt vorhanden ist, sollte er bei jeder Fahrt mit dem Elektrofahrzeug passend eingestellt und benutzt werden.

**WARNUNG!**

Gefahr von schweren Verletzungen oder Sachschäden

- Die Lagerung bzw. Benutzung des Elektrofahrzeugs in der Nähe von offenen Flammen oder brennbaren Substanzen kann schwere Verletzungen oder Sachschäden zur Folge haben.
- Lagern bzw. verwenden Sie das Elektrofahrzeug nicht in der Nähe von offenen Flammen oder brennbaren Substanzen.



VORSICHT!

Verletzungsgefahr, wenn die maximal zulässige Zuladung überschritten wird

- Überschreiten Sie niemals die maximal zulässige Zuladung (siehe *12 Technische Daten, Seite 62*).
- Das Elektrofahrzeug ist nur zur Verwendung durch eine einzige Person ausgelegt, deren Höchstgewicht die maximal zulässige Zuladung des Elektrofahrzeugs nicht überschreiten darf. Verwenden Sie das Elektrofahrzeug niemals zum Transportieren mehrerer Personen.



VORSICHT!

Verletzungsgefahr durch heiße Oberflächen

- Setzen Sie das Elektrofahrzeug nicht über längere Zeit der direkten Sonneneinstrahlung aus. Metallteile und Oberflächen, z. B. der Sitz oder die Armlehnen, können sich sonst stark erhitzen.



VORSICHT!

Brandgefahr und Gefahr des Liegenbleibens durch Anschluss elektrischer Geräte

- Schließen Sie keine elektrischen Geräte an das Elektrofahrzeug an, die von Invacare nicht ausdrücklich dafür zugelassen sind. Lassen Sie alle elektrischen Installationen vom autorisierten Invacare-Anbieter vornehmen.



VORSICHT!

Verletzungsgefahr durch falsches Anheben oder Fallenlassen von schweren Komponenten

- Berücksichtigen Sie bei der Wartung oder beim Anheben bestimmter Teile des Elektrofahrzeugs das hohe Gewicht der einzelnen Komponenten, besonders die Akkus. Nehmen Sie beim Anheben stets die richtige Haltung ein, und bitten Sie gegebenenfalls um Hilfe.



VORSICHT!

Verletzungsgefahr durch bewegliche Teile

- Achten Sie bei allen beweglichen Teilen des Elektrofahrzeugs (z. B. wie Räder oder Lifter [sofern vorhanden]) darauf, dass andere Personen in Ihrer Nähe, insbesondere Kinder, nicht verletzt werden.

2.2 Sicherheitshinweise zum elektrischen System



WARNUNG!

Gefahr von Tod, schweren Verletzungen oder Sachschäden

Eine nicht ordnungsgemäße Verwendung des Elektrorollstuhls kann zu Rauch-, Funkenbildung oder Feuer führen. Feuer kann zum Tod, zu schweren Verletzungen oder zu Sachschäden führen.

- Den Elektrorollstuhl NICHT zu anderen Zwecken als dem vorgesehenen nutzen.
- Wenn Sie Rauch-, Funkenbildung oder Feuer am Elektrorollstuhl feststellen, stellen Sie die Verwendung des Elektrorollstuhls SOFORT ein und kontaktieren Sie den Kundendienst.



WARNUNG!

Brandgefahr

Eingeschaltete Lampen erzeugen Wärme. Werden die Lampen mit Stoffen (z. B. Kleidung) abgedeckt, besteht die Gefahr, dass der Stoff zu brennen beginnt.

- Decken Sie die Lampen NIEMALS mit Stoffen ab.



WARNUNG!

Gefahr von Tod, schweren Verletzungen oder Schäden beim Mitführen von Sauerstoffsystemen

Textilien und andere Materialien, die normalerweise nicht brennen würden, werden in mit Sauerstoff angereicherter Luft leicht entzündet und brennen mit großer Intensität.

- Prüfen Sie die vom Zylinder zur Zufuhrstelle verlaufenden Sauerstoffschläuche täglich auf Lecks und halten Sie sie fern von elektrischen Funken und jeglichen Zündquellen.



WARNUNG!

Verletzungsrisiko oder Sachschäden aufgrund von Kurzschlüssen

Die Anschlussstifte auf Kabeln, die an das Leistungsmodul angeschlossen sind, können auch bei ausgeschaltetem System Strom führen.

- Kabel mit stromführenden Anschlussstiften müssen so angeschlossen, gesichert oder (mit nicht leitenden Materialien) abgedeckt werden, dass sie nicht mit Menschen oder Kurzschluss verursachenden Materialien in Berührung kommen.
- Wenn Kabel mit stromführenden Anschlussstiften abgekoppelt werden müssen (z. B. beim Trennen des Buskabels vom Fahrpult aus Sicherheitsgründen), müssen die Kabel gesichert oder (mit nicht leitenden Materialien) abgedeckt werden.



WARNUNG!

Gefahr von Tod, schweren Verletzungen oder Sachschäden

Durch Kontakt mit Wasser oder Flüssigkeit verursachte Korrosion der elektrischen Komponenten kann zu Tod, schweren Verletzungen oder Sachschäden führen.

- Reduzieren Sie den Kontakt der elektrischen Komponenten mit Wasser und/oder Flüssigkeiten so weit wie möglich.
- Durch Korrosion beschädigte elektrische Komponenten MÜSSEN sofort ersetzt werden.
- Bei Elektrorollstühlen, die häufig in Kontakt mit Wasser/Flüssigkeiten kommen, müssen die elektrischen Komponenten möglicherweise häufiger ersetzt werden.



WARNUNG!

Gefahr von Tod oder schweren Verletzungen

Bei Nichtbeachtung dieser Warnhinweise kann es zu einem Kurzschluss kommen, der zu Tod, schweren Verletzungen oder Schäden am elektrischen System führen kann.

- Das POSITIVE (+), ROTE Batteriekabel MUSS mit dem/den POSITIVEN (+) Anschluss/Anschlüssen bzw. Pluspol/Pluspolen der Batterie verbunden werden. Das NEGATIVE (-), SCHWARZE Batteriekabel MUSS mit dem/den NEGATIVEN (-) Anschluss/Anschlüssen bzw. Minuspol/Minuspolen der Batterie verbunden werden.
- Achten Sie darauf, dass Ihr Werkzeug und/oder Batteriekabel NIEMALS gleichzeitig BEIDE Batteriepole berührt. Andernfalls kann ein Kurzschluss auftreten, der zu schweren Verletzungen oder Sachschäden führen kann.
- Bringen Sie auf allen Plus- und Minuspole der Batterie Schutzkappen an.
- Falls die Isolierung eines Kabels beschädigt ist, ersetzen Sie das Kabel umgehend.
- Entfernen Sie NICHT die Sicherung bzw. Befestigungsteile der Befestigungsschraube des POSITIVEN (+), roten Batteriekabels.

**WARNUNG!**

Gefahr von Tod oder schweren Verletzungen
Stromschläge können zu Tod oder schweren Verletzungen führen.

- Um Stromschläge zu vermeiden, prüfen Sie Stecker und Kabel auf Beschädigungen (Schnitte, ausgefranzte Kabel). Ersetzen Sie beschädigte Kabel umgehend.

**Gefahr einer Beschädigung des Elektrorollstuhls**

Eine Fehlfunktion des elektrischen Systems kann zu einem ungewöhnlichen Verhalten führen, z. B. Dauerlicht, kein Licht oder Geräusche der Magnetbremsen.

- Wenn Sie eine Fehlfunktion feststellen, schalten Sie das Fahrpult aus und wieder ein.
- Wenn die Fehlfunktion weiterhin besteht, unterbrechen bzw. entfernen Sie die Stromversorgung. Je nach Modell des Elektrofahrzeugs können Sie entweder den Akkupack entfernen oder die Batterien vom Leistungsmodul trennen. Wenn Sie unsicher sind, welches Kabel getrennt werden muss, wenden Sie sich an Ihren Fachhändler.
- Wenden Sie sich unabhängig davon in jedem Fall an Ihren Fachhändler.

2.3 Sicherheitshinweise zu elektromagnetischer Verträglichkeit

Dieses Elektrofahrzeug wurde erfolgreich nach internationalen Normen auf seine elektromagnetische Verträglichkeit hin

geprüft. Allerdings können elektromagnetische Felder, wie sie von Radio- und Fernsehsendern, Funkgeräten und Mobiltelefonen erzeugt werden, die Funktion von Elektrofahrzeugen möglicherweise beeinflussen. Die in unseren Fahrzeugen verwendete Elektronik kann ebenfalls schwache elektromagnetische Störungen verursachen, die aber unterhalb der gesetzlichen Grenzen liegen. Deshalb bitten wir Sie folgende Hinweise zu beachten:

**WARNUNG!****Risiko von Fehlfunktion aufgrund elektromagnetischer Einstrahlung**

- Betreiben Sie keine tragbaren Sender oder Kommunikationsgeräte (z.B. Funkgeräte oder Mobiltelefone), bzw. schalten Sie diese nicht ein, wenn das Fahrzeug eingeschaltet ist.
- Vermeiden Sie, in die Nähe starker Radio- und Fernsehsender zu kommen.
- Falls sich das Fahrzeug ungewollt in Bewegung setzt bzw. sich die Bremsen lösen, schalten Sie es sofort aus.
- Das Hinzufügen von elektrischem Zubehör und anderen Komponenten oder das Modifizieren des Fahrzeugs können es für elektromagnetische Einstrahlung / Störung anfällig machen. Beachten Sie, dass es keine wirklich sichere Methode gibt, die Auswirkung solcher Modifikationen auf die Störsicherheit zu ermitteln.
- Melden Sie alle Vorkommnisse ungewollter Bewegung des Fahrzeugs bzw. Lösen der Elektrobremsen beim Hersteller.

2.4 Sicherheitshinweise zum Fahr- und Freilaufmodus



WARNUNG!

Verletzungsgefahr durch Umkippen des Elektrofahrzeugs

- Befahren Sie Steigungen nur bis zur maximalen kipp sicheren Neigung, und halten Sie dabei stets die Rückenlehne in senkrechter Position und den Sitz-Lifter (soweit installiert) in der niedrigsten Position eingestellt.
- Befahren Sie Gefälle nur mit maximal 2/3 der Höchstgeschwindigkeit. Vermeiden Sie plötzliches Bremsen oder Beschleunigen an Gefällen.
- Vermeiden Sie nasse, rutschige, vereiste und ölige Untergründe (Schnee, Kies, Glatteis usw.), auf denen Sie die Kontrolle über das Elektrofahrzeug verlieren könnten, insbesondere an Gefällen. Hierzu zählen auch bestimmte gestrichene oder anderweitig behandelte Holzoberflächen. Wenn Sie dennoch auf einem solchen Untergrund fahren müssen, fahren Sie langsam und mit äußerster Vorsicht.
- Versuchen Sie nie, ein Hindernis an einer Steigung oder an einem Gefälle zu überwinden.
- Versuchen Sie niemals, Treppenstufen herauf- oder herabzufahren.
- Vermeiden Sie das Verlagern des Schwerpunkts oder unvermittelte Richtungsänderungen, während das Elektrofahrzeug in Bewegung ist.



WARNUNG!

Verletzungsgefahr durch Umkippen des Elektrofahrzeugs (Fortsetzung)

- Fahren Sie auf Hindernisse niemals schräg zu. Achten Sie darauf, dass sich die Vorder- und Hinterräder jeweils gleichzeitig über das Hindernis bewegen und nicht auf halbem Wege anhalten. Überschreiten Sie niemals die maximale Hindernishöhe (siehe *12 Technische Daten, Seite 62*).
- Verwenden Sie das Elektrofahrzeug niemals zum Transportieren mehrerer Personen.
- Überschreiten Sie niemals die zulässige Höchstlast.
- Verteilen Sie das Gewicht beim Beladen des Elektrofahrzeugs stets gleichmäßig. Versuchen Sie stets, den Schwerpunkt des Elektrofahrzeugs in der Mitte und so nahe wie möglich am Boden zu halten.
- Beachten Sie, dass das Elektrofahrzeug bremst bzw. beschleunigt, wenn Sie die Fahrgeschwindigkeit während der Fahrt verändern.



WARNUNG!

Verletzungsgefahr durch Zusammenstoßen mit Gegenständen beim Durchfahren von Engpässen (z. B. Türen, Eingänge)

- Durchfahren Sie enge Passagen mit der niedrigsten Fahrgeschwindigkeit und größter Vorsicht.

**WARNUNG!**

Der Schwerpunkt eines Scooters liegt höher als bei einem Elektrorollstuhl.

Bei Kurvenfahrten besteht erhöhtes Kipprisiko.

- Reduzieren Sie die Geschwindigkeit vor Kurvenfahrten. Beschleunigen Sie erst nach der Kurve wieder.
- Achten Sie darauf, dass die Sitzhöhe großen Einfluss auf den Schwerpunkt hat. Je höher die Sitzeinstellung, desto höher ist das Kipprisiko.

**WARNUNG!****Kipprisiko**

Antikippräder (Stabilisatoren) sind nur auf festem Untergrund wirksam. Auf weichen Untergründen (z. B. Rasen, Schnee oder Matsch) sinken die Antikippräder in den Boden ein, wenn sich das Elektrofahrzeug darauf steht. Die Antikippräder verlieren ihre Wirkung, und das Elektrofahrzeug kann umkippen.

- Fahren Sie nur mit äußerster Vorsicht auf weichem Boden, insbesondere bei Bergauf- bzw. Bergabfahrten. Achten Sie dabei verstärkt auf die Kippstabilität des Elektrofahrzeugs.

2.5 Sicherheitshinweise zu Pflege und Wartung

**WARNUNG!****Gefahr von Tod, schweren Verletzungen oder Sachschäden**

Eine nicht ordnungsgemäß durchgeführte Reparatur und/oder Wartung des Elektrofahrzeugs durch den Benutzer/das Pflegepersonal oder nicht qualifizierte Techniker kann zum Tod, zu schweren Verletzungen und zu Sachschäden führen.

- Versuchen Sie NICHT, Wartungsarbeiten durchzuführen, die nicht in dieser Gebrauchsanweisung beschrieben sind. Solche Reparaturen bzw. Wartungsarbeiten MÜSSEN von einem qualifizierten Techniker vorgenommen werden. Setzen Sie sich mit einem Händler oder Invacare-Techniker in Verbindung.



VORSICHT!

Unfallgefahr und möglicher Garantieverlust durch unzureichende Wartung

- Aus Sicherheitsgründen und um Unfällen vorzubeugen, die aus nicht rechtzeitig erkanntem Verschleiß resultieren, ist es wichtig, das Elektrofahrzeug unter normalen Betriebsbedingungen in jährlichem Abstand einer Inspektion zu unterziehen (siehe Inspektionsplan der Wartungsanleitung).
- Unter erschwerten Betriebsbedingungen, z. B. tägliches Befahren von Steigungen/Gefällen oder beim Einsatz im Pflegedienst mit häufig wechselnden Fahrzeugbenutzern, ist es sinnvoll, zusätzliche Zwischenkontrollen der Bremsen, des Zubehörs und des Fahrwerks durchführen zu lassen.
- Bei Teilnahme am öffentlichen Straßenverkehr ist der Fahrzeugführer für den betriebssicheren Zustand des Elektrofahrzeugs verantwortlich. Eine mangelhafte oder vernachlässigte Pflege und Wartung des Elektrofahrzeugs führt zur Einschränkung der Herstellerhaftung.

2.6 Sicherheitshinweise zu Veränderungen und Umbauten am Elektrofahrzeug



VORSICHT!

Gefahr von schweren Verletzungen oder Sachschäden

- Gefahr von Verletzungen oder Sachschäden durch falsche oder nicht zugelassene Ersatzteile (Service)
- Ersatzteile MÜSSEN den Originalteilen von Invacare entsprechen.
 - Geben Sie bei der Bestellung von Ersatzteilen immer die Seriennummer des Elektrofahrzeugs an, damit die richtigen Ersatzteile bestellt werden.

**VORSICHT!**
Gefahr von Verletzungen und Schäden am Elektrofahrzeug durch nicht freigegebene Komponenten und Zubehörteile

Sitzsysteme, Anbauten und Zubehörteile, die nicht von Invacare für die Verwendung mit diesem Elektrofahrzeug freigegeben sind, können die Kippstabilität beeinträchtigen und die Kippgefahr erhöhen.

- Verwenden Sie ausschließlich Sitzsysteme, Anbauten und Zubehörteile, die von Invacare für dieses Elektrofahrzeug freigegeben sind.

Sitzsysteme, die nicht von Invacare für die Verwendung mit diesem Elektrofahrzeug freigegeben sind, entsprechen u. U. nicht den gültigen Normen und können die Entflammbarkeit und die Gefahr von Hautunverträglichkeiten erhöhen.

- Verwenden Sie ausschließlich Sitzsysteme, die von Invacare für dieses Elektrofahrzeug freigegeben sind.

**VORSICHT!**
Gefahr von Verletzungen und Schäden am Elektrofahrzeug durch nicht freigegebene Komponenten und Zubehörteile

Elektrik- und Elektronikbauteile, die nicht von Invacare für die Verwendung mit diesem Elektrofahrzeug freigegeben sind, können eine Brandgefahr darstellen und zu Schäden durch elektromagnetische Störungen führen.

- Verwenden Sie ausschließlich Elektrik- und Elektronikbauteile, die von Invacare für dieses Elektrofahrzeug freigegeben sind.

Akkus, die nicht von Invacare für die Verwendung mit diesem Elektrofahrzeug freigegeben sind, können zu Verätzungen führen.

- Verwenden Sie ausschließlich Akkus, die von Invacare für dieses Elektrofahrzeug freigegeben sind.



CE-Kennzeichnung des Elektrofahrzeugs

- Die Konformitätsbeurteilung/CE-Kennzeichnung wurde gemäß den jeweils gültigen Vorschriften durchgeführt und gilt nur für das vollständige Produkt.
- Wenn Komponenten oder Zubehörteile nachgerüstet oder ausgetauscht werden, wird die CE-Kennzeichnung ungültig, sofern diese Komponenten oder Zubehörteile nicht von Invacare für dieses Produkt freigegeben sind.
- In diesem Fall ist die austauschende Firma für die Konformitätsbeurteilung/CE-Kennzeichnung verantwortlich oder dafür, dass das Elektrofahrzeug als Sonderanfertigung registriert und entsprechend dokumentiert wird.



Wichtige Hinweise zu Wartungsarbeiten mit Werkzeug

- Manche Wartungsarbeiten, die in diesem Handbuch beschrieben sind und vom Benutzer problemlos durchgeführt werden können, erfordern bestimmtes Werkzeug. Falls Sie nicht über das jeweils erforderliche Werkzeug verfügt sind, raten wir davon ab, diese Arbeiten durchzuführen. In diesem Fall empfehlen wir, eine autorisierte Fachwerkstatt aufzusuchen.

3 Produktübersicht

3.1 Verwendungszweck

Dieses Elektrofahrzeug wurde für gehbehinderte und gehunfähige Personen konzipiert, die von ihrer Sehfähigkeit und ihrer körperlichen und geistigen Verfassung her in der Lage sind, ein Elektrofahrzeug zu steuern.

3.2 Indikationen

Die Verwendung eines Scooters empfiehlt sich für:

- Personen, deren Gehvermögen beeinträchtigt ist
- Personen, deren Gleichgewichtsvermögen beeinträchtigt ist
- Personen, die keine weiten Strecken gehen können
- Personen, die keine Fahrzeuge (PKW, Fahrrad, Moped usw.) fahren können

Der Anwender muss über eine für das Sitzen auf einem Scootersitz ausreichende Kraft im Oberkörper verfügen. Der Anwender muss in der Lage sein, einen elektromotorischen Antrieb sachgerecht zu bedienen.

Gegenanzeigen

Es sind keine Gegenanzeigen bekannt.

3.3 Typenklassifikation




Dieses Fahrzeug wurde gemäß EN 12184 als **Mobilitätsprodukt der Klasse B** (Innen- und Außenbereich) eingestuft. Es ist somit kompakt und wendig genug für den Innenbereich, aber auch in der Lage, viele Hindernisse im Außenbereich zu überwinden.

1505501-S






3.4 Etiketten am Produkt







1		<p>Typenschild-Etikett an der Sitzsäule</p> <p>Weitere Informationen finden Sie weiter unten.</p>
2		<p>Etikett mit Angaben zum europäischen Inverkehrbringer an der Sitzsäule oder direkt auf dem Typenschild.</p>
3	N/A	<p>Akku-Etikett unter der Abdeckung an der Rückseite</p>

4		<p>Kennzeichnung der Position des Kupplungshebels für den Fahr- und Schiebetrieb.</p> <p>Weitere Informationen finden Sie weiter unten.</p>
5		<p>Warnung, dass das Elektrofahrzeug nicht als Fahrzeugsitz verwendet werden darf</p> <p>Dieses Elektrofahrzeug erfüllt nicht die Anforderungen gemäß ISO 7176-19</p>
6		<p>Freigabe für die Mitnahme des Scooters in den Bussen des deutschen ÖPNVs gemäß „Erlass über eine Mitnahme von E-Scootern im O-Busverkehr sowie Linienverkehr mit Kraftomnibussen vom 15. März 2017“.</p> <p>Die Freigabe wird durch ein entsprechendes Etikett dokumentiert. Das Design des Etiketts (Piktogramm) entspricht der Bekanntgabe im Verkehrsblatt (Heft 21 – 2017, S. 935 f.).</p>

Erläuterung der Symbole auf den Etiketten

	<p>Dieses Symbol kennzeichnet die Stellung „Fahren“ des Kupplungshebels. In dieser Position ist der Motor eingekuppelt und die Motorbremsen sind betriebsbereit. Sie können das Elektrofahrzeug fahren.</p>
	<p>Dieses Symbol kennzeichnet die Stellung „Schieben“ des Kupplungshebels. In dieser Position ist der Motor ausgekuppelt und die Motorbremsen sind außer Funktion. Das Elektrofahrzeug kann im Freilauf geschoben werden.</p>
	<p>Hersteller</p>
	<p>Herstellungsdatum</p>
	<p>CE-Kennzeichnung</p>

	<p>Medizinprodukt</p>
	<p>Das Produkt muss beim Transport an den gekennzeichneten Sicherungspunkten mit Zurrmitteln befestigt werden.</p>
	<p>Achtung</p>
	<p>WEEE-Kennzeichnung</p>

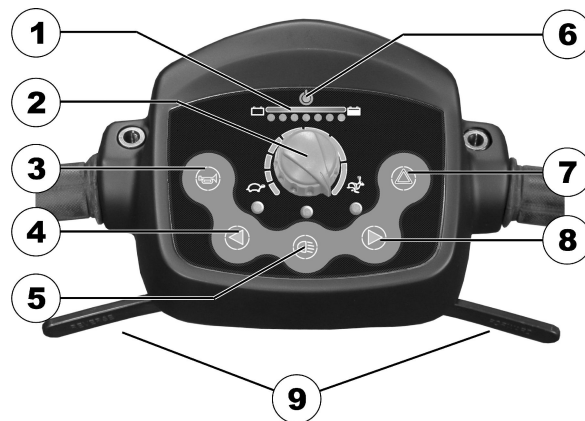
3.5 Hauptkomponenten des Scooters



- Ⓐ Steuerkonsole
- Ⓑ Hebel zum Einstellen der Lenksäulenneigung
- Ⓒ Schlüsselschalter (ON/OFF)
- Ⓓ Entriegelungshebel zum Schwenken und Entfernen des Sitzes (links unter dem Sitz)
- Ⓔ Entriegelungshebel zum Schieben der Sitzschienen (vorne rechts unter dem Sitz)

- Ⓕ Auskuppelhebel
- Ⓖ Bremshebel (Hebel rechts)

3.6 Anordnung der Steuerkonsole



- 1 Batterieladeanzeige
- 2 Geschwindigkeitsregler
- 3 Hupe
- 4 Blinker links (schaltet sich nach 30 Sekunden automatisch ab)
- 5 Licht
- 6 Statusanzeige
- 7 Warnblinker

- 8 Blinker rechts (schaltet sich nach 30 Sekunden automatisch ab)
- 9 Fahrhebel

3.6.1 Statusanzeige



Die AN/AUS-Diode dient als Störungsanzeige (Statusanzeige). Sie blinkt, wenn am Scooter ein Problem auftritt. Die Anzahl der Blinkvorgänge gibt die Art der Störung an. Siehe auch *11.1.2 Fehlercodes und Diagnosecodes, Seite 59*.



Tiefentladeschutz: Nach einer gewissen Fahrzeit auf Batteriereserve schaltet die Elektronik den Antrieb automatisch ab und bringt den Scooter zum Stillstand. Wenn man den Scooter einige Zeit stehen lässt, 'erholen' sich die Batterien geringfügig und erlauben eine kurze Weiterfahrt. Nach einer sehr kurzen Fahrzeit leuchten jedoch wieder nur die roten Dioden und die Elektronik piept wieder drei mal. Diese Vorgehensweise führt zur Beschädigung der Batterien und sollte vermieden werden!

3.6.2 Batterieladeanzeige


Alle Dioden leuchten:	Volle Reichweite
Nur die roten und gelben Dioden leuchten:	Eingeschränkte Reichweite. Batterien am Ende der Fahrt wieder aufladen.
Nur die roten Dioden leuchten/blinken, Elektronik piept 3x:	Batteriereserve = sehr geringe Reichweite. Batterien sofort laden!

4 Zubehör

4.1 Haltegurte

Ein Haltegurt kann als Option wahlweise ab Werk am Elektrofahrzeug angebracht oder durch Ihren Anbieter nachgerüstet werden. Wenn das Elektrofahrzeug mit einem Haltegurt ausgestattet ist, hat Ihr Anbieter Sie über das Anlegen und den Gebrauch dieses Gurts informiert.

Der Haltegurt hält den Benutzer des Elektrofahrzeugs in einer optimalen Sitzposition. Der richtige Gebrauch des Gurts trägt zum sicheren, komfortablen und guten Sitz des Benutzers im Elektrofahrzeug bei, insbesondere bei Benutzern mit weniger ausgeprägtem Gleichgewichtssinn im Sitzen.

 Es wird empfohlen, den Haltegurt bei jedem Gebrauch des Elektrofahrzeugs anzulegen.

4.1.1 Arten von Haltegurten


Ihr Elektrorollstuhl kann ab Werk mit einer der nachfolgenden Haltegurtarten ausgestattet sein. Wenn Ihr Elektrorollstuhl mit einem anderen Gurt ausgestattet ist, der nicht in der folgenden Liste aufgeführt ist, stellen Sie sicher, dass Sie die Herstellerdokumentation zur ordnungsgemäßen Anpassung und Verwendung des Gurts erhalten haben.

Gurt mit Metallschnalle, auf einer Seite verstellbar



Der Gurt kann nur auf einer Seite verstellt werden. Dies kann dazu führen, dass das Gurtschloss nicht mittig sitzt.

4.1.2 Richtiges Einstellen des Haltegurts

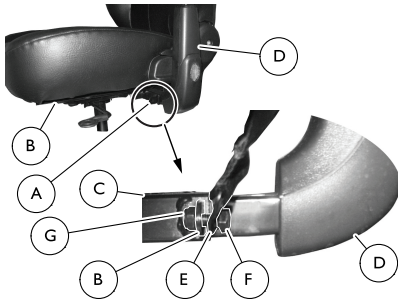
 Der Gurt soll so straff anliegen, dass Sie bequem in der richtigen Sitzposition sitzen.

1. Stets richtig sitzen, d. h. im Stuhl ganz hinten und mit möglichst geradem und symmetrisch positioniertem Becken, also nicht weiter vorn, seitlich geneigt oder an einer Kante des Sitzes.
2. Den Haltegurt so anlegen, dass die Hüftknochen oberhalb des Gurts zu fühlen sind.
3. Die Gurtlänge mit einer Einstellhilfe anpassen (siehe oben). Den Gurt so anpassen, dass eine flache Hand zwischen den Gurt und den Körper passt.
4. Die Schnalle so weit wie möglich mittig positionieren. Dabei die Anpassungen so weit wie möglich auf beiden Seiten vornehmen.
5. Den Gurt einmal wöchentlich auf einwandfreie Funktionsfähigkeit, Schäden oder Verschleiß sowie auf festen Sitz am Elektrofahrzeug überprüfen. Wenn der Gurt lediglich mit einer Bolzenverbindung befestigt ist, muss überprüft werden, ob sich die Verbindung gelockert oder vollständig gelöst hat. Weitere Informationen zu den Wartungsarbeiten an Gurten sind dem Servicehandbuch zu entnehmen, das bei Invacare erhältlich ist.

4.1.3 Anbringen des Haltegurts



- 12-mm-Schraubenschlüssel
- 13-mm-Schraubenschlüssel



1. Die Montagehalterung **A** befindet sich unter dem Sitz **B** am Sitzrahmen **C** nahe der Armlehne **D**.
2. Befestigen Sie das eine Ende des Haltegurts **E** mit der Schraube **F** und der Mutter **G** an der Montagehalterung.



Die Mutter muss dabei zur Mitte des Scooters weisen.

3. Wiederholen Sie die Schritte 1 und 2 auf der anderen Seite des Sitzes mit dem anderen Ende des Haltegurts.

4.2 Rollatorhalterung

Ihr Scooter kann mit einer optionalen Rollatorhalterung ausgestattet werden. Das maximal zulässige Rollatorgewicht beträgt 9 kg.



Gefahr einer Beschädigung der Rollatorhalterung

Bei Verwendung für den Transport irgendwelcher anderer Gegenstände als einem Rollator kann die Rollatorhalterung beschädigt werden.

- Verwenden Sie die Rollatorhalterung ausschließlich für den Transport eines Rollators und für keinerlei andere Zwecke.

Invacare hat nur die folgenden Rollatoren für den Transport mithilfe dieser Rollatorhalterung freigegeben.

- Dolomite Jazz 600
- Dolomite Legacy 600
- Invacare Banjo P452E/3



VORSICHT!

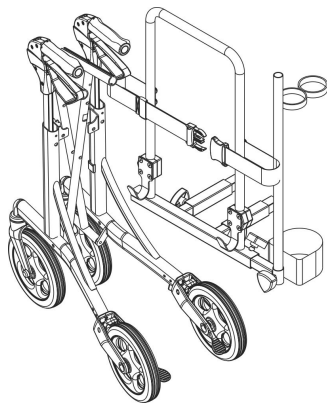
Kippgefahr durch verschobenen Schwerpunkt

Beim Anbringen eines Rollators verschiebt sich der Schwerpunkt des Scooters nach hinten. Der maximale kippsichere Neigungswinkel verkleinert sich dabei um bis zu 2°.

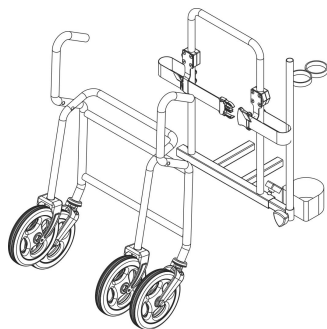
- Beachten Sie, dass Steigungen und Gefällstrecken, die Sie normalerweise bewältigen würden, nun möglicherweise zu steil sind und dass der Scooter kippen kann. Versuchen Sie nicht, derartige Steigungen oder Gefällstrecken zu befahren.

4.2.1 Anbringen des Rollators

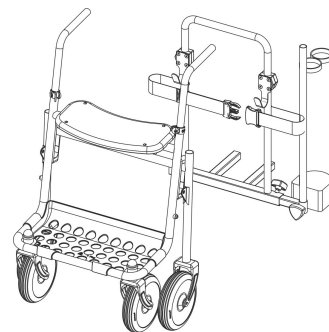
Dolomite Jazz 600



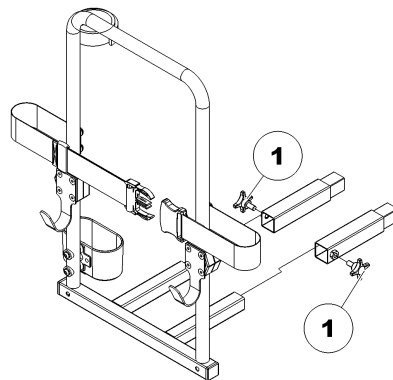
Dolomite Legacy 600



**Invacare Banjo
P452E/3**



4.2.2 Entfernen der Rollatorhalterung



1. Lockern Sie die Schrauben (1).
2. Ziehen Sie die Rollatorhalterung aus den Befestigungen.

4.2.3 Positionieren des Reflektors

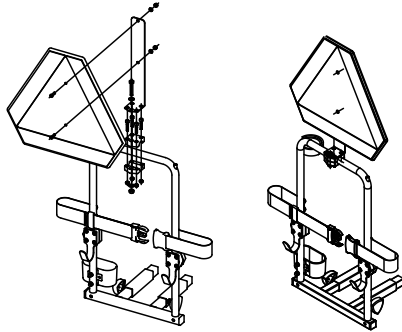


VORSICHT!

Unfallrisiko bei schlechter Sichtbarkeit

Wenn Sie Ihren Elektrorollstuhl auf öffentlichen Straßen benutzen möchten und ein Reflektor gesetzlich vorgeschrieben ist, darf die Rollatorhalterung den Reflektor nicht verdecken.

- Bringen Sie den Reflektor so an, dass eine ausreichend große reflektierende Fläche sichtbar ist.



1. Bringen Sie den Reflektor gemäß der Zeichnung an.

5 Inbetriebnahme

5.1 Einstellen der Armlehnenbreite

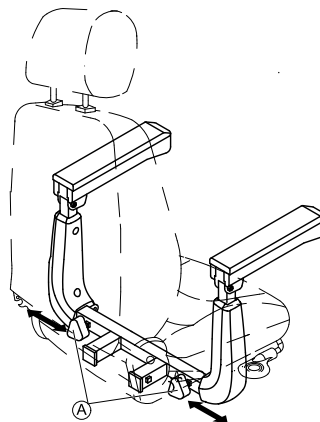


WARNUNG! **Schwere Verletzung**

Wenn eine der Armlehnen auf eine Breite eingestellt wurde, die den zulässigen Wert überschreitet, fällt die Armlehne aus ihrer Halterung, was zu schweren Verletzungen führen kann.

- Zum Einstellen der Breite sind kleine Aufkleber mit Markierungen und dem Wort „STOPP“ angebracht. Die Armlehne darf nur so weit herausgezogen werden, bis das Wort „STOPP“ vollständig lesbar ist.
- Die Befestigungsschrauben immer ordnungsgemäß festziehen, nachdem Einstellungen vorgenommen wurden.

Die Handräder zum Lösen der Armlehnen befinden sich hinten unter dem Sitz.



1. Die Arretierung der Armlehnen durch Drehen der Handräder **A** lösen.
2. Armlehnen auf die gewünschte Breite einstellen.
3. Handräder wieder festdrehen.

5.2 Armlehnenwinkel verstellen



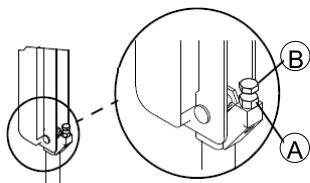
VORSICHT! **Mögliche Klemmgefahr beim Verstellen des Armlehnenwinkels**

- Geben Sie daher auf Ihre Finger acht.



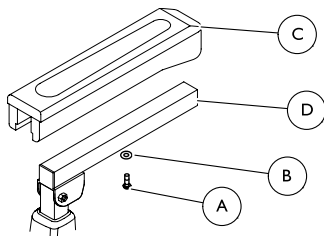
Werkzeuge:

- Maulschlüssel 13 mm (1/2")



1. Die Armlehne anheben.
2. Die Feststellmutter **A** lösen.
3. Die Position der Innensechskantschraube **B** nach oben oder unten anpassen, um den gewünschten Armlehnenwinkel herzustellen.
4. Die Feststellmutter festziehen.
5. Um denselben Winkel für die gegenüberliegende Armlehne herzustellen, nach dem Festziehen der Feststellmutter die sichtbaren Windungen zählen.
6. Gegebenenfalls die SCHRITTE 1–4 für die gegenüberliegende Armlehne wiederholen.

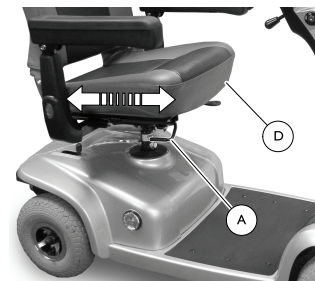
5.3 Austauschen des Armlehnenpolsters



1. Entfernen Sie die Montageschraube **A** und die Unterlegscheibe **B**, mit denen das Armlehnenpolster **C** an der Armlehne **D** befestigt ist.
2. Entfernen Sie das alte Armlehnenpolster.

3. Bringen Sie das neue Armlehnenpolster an, und sichern Sie es mit der Montageschraube und der Unterlegscheibe. Ziehen Sie die Schraubverbindung fest.
4. Wiederholen Sie ggf. SCHRITT 1-3, und tauschen Sie auch das andere Armlehnenpolster aus.

5.4 Verschieben des Sitzes nach vorne/hinten



Der Sitzverriegelungshebel befindet sich an der rechten Seite des Sitzes.

1. Ziehen Sie den Sitzverriegelungshebel **A**. Der Sitz **B** wird entriegelt.
2. Schieben Sie den Sitz nach vorne oder hinten in die gewünschte Position.
3. Lassen Sie den Hebel wieder los. Der Sitz wird in der aktuellen Position arretiert.

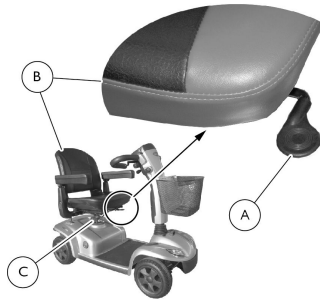
5.5 Entfernen/Anbringen des Sitzes



WARNUNG!

Gefahr eines Sturzes vom Scooter

– Stellen Sie vor Gebrauch sicher, dass sich der Sitz in der verriegelten Position befindet. Der Sitzhebel muss vollständig nach oben gezogen werden, damit der Sitz in die verriegelte Position abgesenkt werden kann. Andernfalls kann ein Sturz vom Scooter zu Verletzungen und/oder zur Beschädigung des Scooters führen.



Entfernen

1. Ziehen Sie den Sitzverriegelungshebel (A) nach oben.
2. Drehen Sie die Sitzbaugruppe (B) zu einer Seite.
3. Halten Sie die Sitzbaugruppe an der Rückenlehne und der Vorderkante des Sitzes fest.
4. Heben Sie die Sitzbaugruppe an, und ziehen Sie sie von der Sitzsäule (C) weg.

Anbringen

1. Ziehen Sie den Sitzverriegelungshebel (A) nach oben.
2. Senken Sie die Sitzbaugruppe (B) auf die Sitzsäule (C) ab.
3. Drehen Sie den Sitz so, dass er nach vorne weist, und arretieren Sie ihn in dieser Position.
4. Ziehen Sie die Sitzbaugruppe nach oben, und überprüfen Sie, ob der Sitz gut befestigt ist.

5.6 Einstellen der 90°-Sitzschwenkung



WARNUNG!

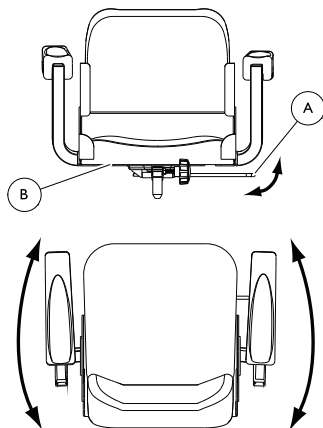
Gefahr von Verletzungen oder Sachschäden

– Arretieren Sie den Sitz vor und während des Betriebs des Scooters in der Vorwärtsposition. Ansonsten können Verletzungen des Benutzers und/oder Beschädigungen des Scooters eintreten.




Gefahr von Beschädigungen

– Wenn Zubehörteile angebracht sind (z. B. Sicherheitswimpel oder Krücken-/Stockhalter), gehen Sie beim Schwenken des Sitzes mit erhöhter Vorsicht vor. Andernfalls kann es zu Schäden am Scooter oder zu Sachschäden kommen.



1. Ziehen Sie den Sitzverriegelungshebel **A** nach oben. Der Sitz **B** wird entriegelt.
2. Drehen Sie den Sitz in die gewünschte Position.
3. Geben Sie den Sitzverriegelungshebel frei. Der Sitz wird in der gewünschten Position arretiert.

 Vor Inbetriebnahme des Scooters muss der Sitz in der Vorwärtsposition arretiert werden.

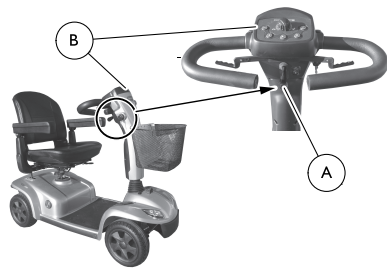
5.7 Einstellen des Neigungswinkels der Lenksäule



WARNUNG!

Gefahr von Verletzungen oder Sachschäden

- Schalten Sie die Stromversorgung aus, und entfernen Sie den Schlüssel aus der Zündung, bevor Sie Wartungsarbeiten, Anpassungen oder Servicearbeiten durchführen.
- Hängen Sie KEINE Gegenstände an den Verstellhebel der Lenksäule.
- Überprüfen Sie vor dem Fahren mit dem Scooter, ob die Lenksäule ordnungsgemäß eingestellt ist.
- Bevor Änderungen an der Lenksäule vorgenommen werden und vor der Verwendung des Scooters MUSS die Lenksäule sicher in der gewünschten Position eingerastet sein. Andernfalls kann ein Sturz vom Scooter zu Verletzungen und/oder zur Beschädigung des Scooters führen. Ziehen Sie vorsichtig an der Lenksäule (bzw. drücken Sie gegen die Lenksäule), und überprüfen Sie, ob die Lenksäule fest in der Verstellplatte eingerastet ist.



Der Scooter ist mit einer einstellbaren Lenksäule ausgestattet. Die Lenksäule kann in drei Positionen einrasten. Sie lässt sich auch zum Transport oder zur Lagerung ganz herunterklappen.

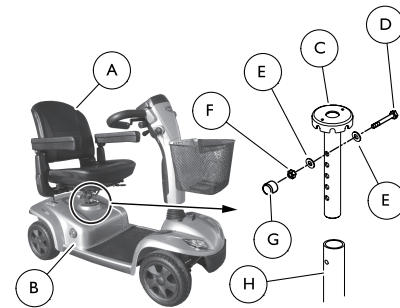
1. Ziehen Sie den Verstellhebel der Lenksäule (A), und halten Sie den Hebel fest.
2. Bringen Sie die Lenksäule (B) in die gewünschte Position.
3. Lassen Sie den Verstellhebel der Lenksäule los. Die Lenksäule rastet an der gewünschten Position ein.
4. Ziehen Sie vorsichtig an der Lenksäule (bzw. drücken Sie gegen die Lenksäule), und überprüfen Sie, ob die Lenksäule fest eingerastet ist.

5.8 Einstellen der Sitzhöhe



Werkzeuge:

- 2 × 17-mm-Maulschlüssel

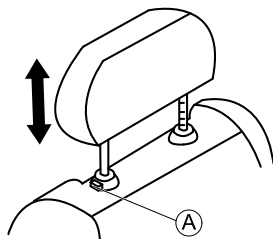


Beachten Sie vor dem Entfernen die Position und die Ausrichtung der Befestigungsteile.

1. Entfernen Sie den Sitz (A). Siehe 5.5 *Entfernen/Anbringen des Sitzes*, Seite 30.
2. Ziehen Sie die obere Abdeckung (B) nach oben, und entfernen Sie sie. Die Sitzsäule (C) und die Befestigungsteile werden freigelegt.
3. Lösen Sie die Montageschraube (D), die beiden Unterlegscheiben (E), die Kontermutter (F) und die Kappe (G), mit denen die Sitzsäule am Rahmenrohr (H) befestigt ist.
4. Richten Sie das Befestigungsloch im Rahmenrohr an einem der Befestigungslöcher (I) an der Sitzsäule aus, bis die gewünschte Sitzhöhe erreicht ist.
5. Setzen Sie eine Unterlegschraube auf die Montageschraube auf.
6. Setzen Sie die Montageschraube durch das Rahmenrohr in die Sitzsäule ein.
7. Setzen Sie die verbleibende Unterlegschraube auf die Montageschraube auf.

8. Setzen Sie die Kontermutter und die Kappe auf die Montageschraube auf, und befestigen Sie die Sitzsäule am Rahmenrohr.
9. Bringen Sie die obere Abdeckung an.
10. Bringen Sie den Sitz an. Siehe 5.5 *Entfernen/Anbringen des Sitzes*, Seite 30.

5.9 Einstellen der Kopfstütze



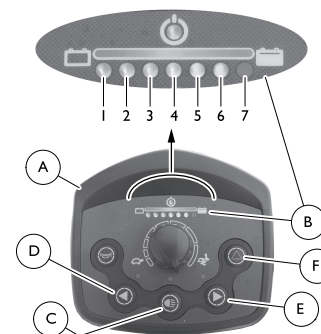
1. Zum Anheben der Kopfstütze den Entriegelungsknopf (A) drücken und die Kopfstütze nach oben in die gewünschte Position ziehen.
2. Zum Absenken der Kopfstütze den Entriegelungsknopf drücken und die Kopfstütze nach unten in die gewünschte Position drücken.

5.10 Aktivieren/Deaktivieren der Signaltöne

Das Scootersystem gibt in den folgenden Situationen einen Signalton aus:

- Ladestand der Batterie niedrig
- Blinker eingeschaltet
- Warnleuchten eingeschaltet

Die Signaltöne können mit den Tasten am Fahrpult (A) aktiviert und deaktiviert werden; hierbei gelten bestimmte Tastenkombinationen.



1. Drehen Sie den Schlüssel in die Aus-Position.
2. Drücken und halten Sie die Tasten am Fahrpult gemäß der Tastenkombination in der Tabelle Signalton.
3. Drehen Sie den Schlüssel in die Ein-Position.
4. Warten Sie zwei Sekunden ab. Der entsprechende Blinkcode wird in der Ladezustandsanzeige (B) angezeigt. Lassen Sie dann die Tasten los.



Halten Sie die Tasten NICHT länger als 5 Sekunden gedrückt.

Wenn die LED 7-mal blinkt, wurde der Signalton aktiviert.

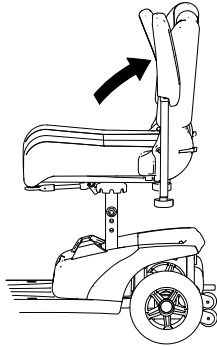
Der Scooter kehrt automatisch in den normalen Betriebszustand zurück.

Signalton

Signalton	Tasten- kombination	Leuchtende LEDs	Zustand
Ladestand der Batterie niedrig	Licht © + Blinker links Ⓓ	1	Deaktiviert
		1 + 2	Aktiviert
Blinker	Licht © + Blinker rechts Ⓔ	3	Deaktiviert
		3 + 4	Aktiviert
Warnleuchten	Licht © + Warnblinker Ⓕ	5	Deaktiviert
		5 + 6	Aktiviert

6 Verwenden

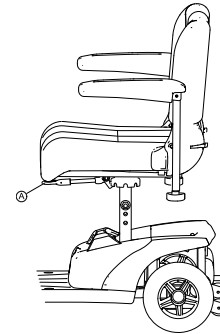
6.1 Ein- und Aussteigen



Die Armlehnen können nach oben geschwenkt werden, um das Ein- und Aussteigen zu erleichtern.

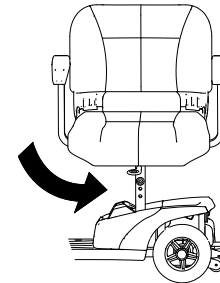
Der Sitz kann zum einfacheren Ein- und Aussteigen auch gedreht werden.

1.



Arretierhebel (A) nach oben ziehen.

2.



Sitz zur Seite drehen.




Informationen zum Drehen des Sitzes

– Die Arretierung rastet nach einer Achtdrehung automatisch wieder ein.

6.2 Vor der ersten Fahrt

Vor Ihrer ersten Fahrt sollten Sie sich einen Überblick über die Funktionsweise des Elektrofahrzeugs und seine

Bedienelemente verschaffen. Nehmen Sie sich Zeit, um alle Funktionen und Fahrmodi auszuprobieren.

-  Ist ein Haltegurt vorhanden, achten Sie darauf, diesen bei jeder Verwendung des Elektrofahrzeugs passend einzustellen und zu benutzen.

Bequemer Sitz = Sichere Fahrt

Vergewissern Sie sich vor jeder Fahrt, dass:

- alle Bedienelemente griffnah sind,
- die Akkuladung für die vorgesehene Strecke ausreicht,
- der Haltegurt (falls vorhanden) in einwandfreiem Zustand ist und perfekt anliegt,
- der Rückspiegel (falls vorhanden) richtig eingestellt ist, sodass Sie jederzeit hinter sich schauen können, ohne sich nach vorne lehnen oder Ihre Sitzposition ändern zu müssen.

6.3 Hindernisse überwinden

6.3.1 Maximale Hindernishöhe

Informationen zur maximalen Hindernishöhe entnehmen Sie bitte dem Kapitel *12 Technische Daten, Seite 62*.

6.3.2 Sicherheitshinweise zum Hinauffahren von Hindernissen



WARNUNG!

Kipprisiko

- Fahren Sie Hindernisse niemals schräg an.
- Stellen Sie vor dem Hinauffahren eines Hindernisses Ihre Rückenlehne senkrecht.

6.3.3 So überwinden Sie Hindernisse richtig

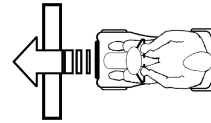


Fig. 6-1 Richtig

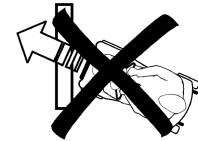


Fig. 6-2 Falsch

Hinauffahren

1. Fahren Sie das Hindernis bzw. den Bordstein rechtwinklig und langsam an. Kurz bevor die Vorderräder das Hindernis berühren, die Geschwindigkeit erhöhen und erst verringern, wenn auch die Hinterräder das Hindernis überwunden haben.

Herunterfahren

1. Fahren Sie das Hindernis bzw. den Bordstein rechtwinklig und langsam an. Vor Berührung der Vorderräder mit dem Hindernis, Geschwindigkeit verringern und so beibehalten bis auch die Hinterräder das Hindernis überwunden haben.

6.4 Fahren auf Steigungen und Gefällstrecken

Informationen zur maximal zulässigen Neigung finden Sie unter *12 Technische Daten, Seite 62*.

**WARNUNG!****Kipprisiko**

- Befahren Sie Gefälle nur mit maximal 2/3 der Höchstgeschwindigkeit.
- Stellen Sie vor dem Hinauffahren von Steigungen Ihre Rückenlehne senkrecht, wenn Ihr Scooter eine verstellbare Rückenlehne hat. Wir empfehlen, die Rückenlehne leicht nach hinten zu neigen, bevor Sie auf einer Gefällstrecke fahren.
- Beim Fahren auf einer Gefällstrecke den Sitz ganz nach vorn bringen.
- Nie auf Steigungs- und Gefällstrecken fahren, auf denen Gefahr von Bodenglätte bzw. Rutschgefahr besteht (Nässe, Glatteis)!
- Nie auf Steigungs- oder Gefällstrecken aussteigen!
- Dem Streckenverlauf immer direkt folgen und nicht im Zick-Zack fahren.
- Nicht versuchen, auf Steigungs- oder Gefällstrecken zu wenden.

**VORSICHT!****Auf einem Gefälle ist der Bremsweg sehr viel länger als auf ebenem Terrain.**

- Befahren Sie niemals ein Gefälle, das die maximal zulässige Neigung überschreitet (siehe 12 Technische Daten, Seite 62).

6.5 Parken und Stillstand

Wenn Sie Ihr Fahrzeug parken bzw. das Fahrzeug länger nicht verwendet wird oder unbeaufsichtigt ist:

1. Stromversorgung ausschalten (Schlüsselschalter) und Schlüssel entfernen.

6.6 Parken in öffentlichen Verkehrsmitteln

Die manuelle Feststellbremse ist eine Zusatzbremse, die das Elektrofahrzeug dauerhaft stoppt, bis Sie die Bremse wieder deaktivieren. Diese Funktion ist nützlich, wenn Sie das Elektrofahrzeug in öffentlichen Verkehrsmitteln einsetzen.

Bevor Sie öffentliche Verkehrsmittel benutzen, müssen Sie sich über Folgendes im Klaren sein:

- Das deutsche Personenbeförderungsgesetz verlangt, dass alle rückwärtigen Anbauten vom Sitzträger des Scooters abgenommen werden.
- Ob Sie den Scooter mit an Bord nehmen dürfen oder nicht, liegt im Ermessen des Busfahrers.

Vor Antritt einer Reise/Fahrt empfiehlt es sich, beim jeweiligen Busunternehmen nachzufragen, ob Ihr Modell zulässig ist.

Aktivieren der manuellen Feststellbremse

1.

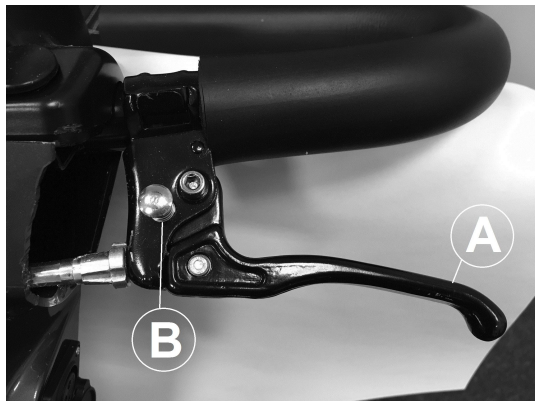


Fig. 6-3

Ziehen Sie den Bremshebel Ⓐ, und drücken Sie den Fixierstift Ⓑ.

Deaktivieren der manuellen Feststellbremse

1. Ziehen Sie den Bremshebel Ⓐ.
Der Fixierstift Ⓑ deaktiviert sich automatisch.

6.7 Einsatz auf öffentlichen Straßen

Die Räder tragen ggf. einen Hinweis, dass sie nicht straßentauglich sind. Sie können das Elektrofahrzeug jedoch auf allen Verkehrswegen benutzen, die in den einschlägigen nationalen Gesetzen als zulässig angegeben sind.

6.8 Schieben des Scooters von Hand

Die Motoren des Scooters sind mit automatischen Bremsen ausgestattet, die verhindern, dass der Scooter bei abgeschalteter Stromversorgung unkontrolliert wegrollt. Zum Schieben des Scooters müssen die Magnetbremsen deaktiviert werden.

6.8.1 Entkuppeln der Motoren



VORSICHT!

Gefahr des unkontrollierten Wegrollens des Fahrzeugs

- Wenn die Motoren ausgekuppelt sind (Schiebebetrieb im Freilauf), sind die elektromagnetischen Motorbremsen deaktiviert. Beim Abstellen des Fahrzeugs sind die Hebel zum Ein- und Auskuppeln der Motoren in jedem Fall fest in die Position „FAHREN“ einzukuppeln (elektromagnetische Motorbremsen in Funktion).



Der Hebel zum Ein- und Auskuppeln des Motors befindet sich rechts hinten.

Auskuppeln des Antriebs

1. Schalten Sie den Scooter aus (Schlüsselschalter).
2. Drücken Sie den Entriegelungsknopf am Entkupplungshebel (1).
3. Drücken Sie den Entkupplungshebel nach vorne. Der Antrieb ist jetzt ausgekuppelt.

Einkuppeln des Antriebs

1. Ziehen Sie den Hebel nach hinten. Der Antrieb ist jetzt eingekuppelt.

6.9 Den Scooter fahren



WARNUNG!

Risiko durch unbeabsichtigtes Wegrollen des Fahrzeuges

Die elektromagnetischen Bremsen des Fahrzeugs können nicht aktiviert werden, wenn der Fahrhebel nicht vollständig in der Mittelstellung ist. Das kann dazu führen, dass das Fahrzeug unbeabsichtigt rollt.

- Achten Sie darauf, dass der Fahrhebel in Mittelstellung ist, wenn das Fahrzeug stehenbleiben soll.

1. Die Stromversorgung einschalten (Schlüsselschalter). Die Anzeigen auf der Steuerkonsole leuchten auf. Der Scooter ist fahrbereit



Ist der Scooter nach dem Einschalten nicht fahrbereit, überprüfen Sie die Statusanzeige (siehe 3.6.1 *Statusanzeige*, Seite 23 und 11.1 *Diagnose und Störungsbehebung*, Seite 58).

2. Gewünschte Fahrgeschwindigkeit mit dem Geschwindigkeitsregler einstellen.
3. Den rechten Fahrhebel vorsichtig ziehen, um vorwärts zu fahren.
4. Den linken Fahrhebel vorsichtig ziehen, um rückwärts zu fahren.



Die Steuerung ist ab Werk mit Standardwerten programmiert. Eine individuelle, auf Sie zugeschnittene Programmierung kann Ihr Invacare-Fachhändler vornehmen.



WARNUNG!

Jede Veränderung des Fahrprogramms kann das Fahrverhalten und die Kippstabilität des Elektrofahrzeugs beeinträchtigen.

- Veränderungen am Fahrprogramm dürfen ausschließlich von geschulten Invacare-Fachhändlern vorgenommen werden.
- Invacare liefert alle Mobilitätsprodukte ab Werk mit einem Standard-Fahrprogramm aus. Eine Gewährleistung für das sichere Fahrverhalten des Elektrofahrzeugs - insbesondere die Kippstabilität - kann von Invacare nur für dieses Standard-Fahrprogramm übernommen werden.



Um schnell abzubremsen, Fahrhebel einfach loslassen. Dieser geht dann automatisch in die Mittelstellung zurück. Der Scooter bremst ab.

7 Steuerungssystem

7.1 Überlastsicherung des Powermoduls

Das Powermodul des Scooters ist mit einer Überlastsicherung ausgestattet.

Wenn der Antrieb längere Zeit stark überlastet wird (z. B. beim Befahren einer starken Steigung), kann sich das Powermodul überhitzen, insbesondere bei hoher Umgebungstemperatur. In diesem Fall sinkt die Leistung des Scooters allmählich bis zum Stillstand. Die Statusanzeige des Fahrpults zeigt einen entsprechenden Fehlercode (siehe *Fehler- und Diagnosecodes*). Durch Ausschalten und erneutes Einschalten der Stromversorgung wird der Fehlercode gelöscht und das Powermodul wieder eingeschaltet. Unter Umständen kann es bis zu fünf Minuten dauern, bis das Powermodul so weit abgekühlt ist, dass der Antrieb wieder die volle Fahrleistung erbringt.

Wenn der Antrieb durch ein unüberwindbares Hindernis blockiert ist (z. B. an einer zu hohen Kante) und der Fahrer trotzdem länger als 20 Sekunden versucht, gegen dieses Hindernis zu fahren, schaltet das Powermodul automatisch ab, damit die Motoren nicht beschädigt werden. Die Statusanzeige des Fahrpults zeigt einen entsprechenden Fehlercode (siehe *Fehler- und Diagnosecodes*). Durch Ausschalten und erneutes Einschalten wird der Fehlercode gelöscht und das Powermodul wieder eingeschaltet.

7.1.1 Die Hauptsicherung

Das gesamte elektrische System ist mit zwei Hauptsicherungen gegen Überstrom geschützt. Die

Hauptsicherungen sind an den positiven Batteriekabeln angebracht.



Eine defekte Hauptsicherung darf erst nach Überprüfen des gesamten elektrischen Systems ausgetauscht werden. Dieser Austausch muss von einem geschulten Invacare-Fachhändler vorgenommen werden. Angaben zum Sicherungstyp sind *12 Technische Daten, Seite 62* zu entnehmen.

7.2 Batterien

Die Stromversorgung des Fahrzeuges wird von zwei 12 V Batterien übernommen. Die Batterien sind wartungsfrei und müssen lediglich regelmäßig geladen werden.

Nachfolgend finden Sie Informationen über das Laden, die Handhabung, den Transport, die Lagerung, Pflege und Benutzung der Batterien.

7.2.1 Allgemeine Hinweise zum Laden von Akkus

Neue Akkus sollten vor dem ersten Gebrauch stets einmal vollständig aufgeladen werden. Nach etwa 10–20 Ladezyklen (Neukonditionierung) haben neue Akkus ihre volle Kapazität erreicht. Diese Neukonditionierung ist notwendig, um die maximale Leistungsfähigkeit und Langlebigkeit eines neuen Akkus zu erzielen. Demzufolge verlängern sich Reichweite und Laufzeit Ihres Elektrofahrzeuges anfangs möglicherweise mit der Verwendung.

Anders als NiCd-Akkus verfügen Bleisäure-Akkus (Gel- bzw. AGM-Akkus) nicht über einen Memory-Effekt.

7.2.2 Allgemeine Anweisungen zum Laden

Befolgen Sie die folgenden Anweisungen, um eine sichere Verwendung und lange Lebensdauer der Akkus zu gewährleisten.

- Laden Sie die Akkus vor dem ersten Gebrauch 18 Stunden lang auf.
- Wir empfehlen, die Akkus täglich nach der Entladung (auch bei nur teilweiser Entladung) sowie täglich über Nacht aufzuladen. Je nach Umfang der Entladung kann das vollständige Wiederaufladen der Akkus bis zu 12 Stunden dauern.
- Erreicht die Akkuanzeige den roten LED-Bereich, müssen die Akkus 16 Stunden lang ohne Beachtung der Anzeige für vollständige Ladung aufgeladen werden!
- Laden Sie die Akkus nach Möglichkeit einmal wöchentlich 24 Stunden lang auf, um sicherzustellen, dass beide Akkus vollständig geladen sind.
- Verwenden Sie Ihre Akkus nicht bei niedrigem Ladezustand, ohne sie regelmäßig wieder voll aufzuladen.
- Laden Sie die Akkus nicht bei extremen Temperaturen. Das Laden der Akkus bei Temperaturen über 30 °C bzw. unterhalb von 10 °C wird nicht empfohlen.
- Verwenden Sie ausschließlich Ladegeräte der Klasse 2. Ladegeräte dieser Klasse können während des Ladevorgangs unbeaufsichtigt bleiben. Sämtliche von Invacare gelieferten Ladegeräte entsprechen diesen Anforderungen.
- Ein Überladen der Akkus ist bei Verwendung des mit Ihrem Elektrofahrzeug mitgelieferten Ladegeräts bzw. mit einem von Invacare zugelassenen Ladegerät nicht möglich.

- Schützen Sie Ihr Ladegerät vor Wärmequellen wie Heizgeräten und direktem Sonnenlicht. Überhitzt das Akkuladegerät, verringert sich der Ladestrom und der Ladevorgang verzögert sich.

7.2.3 So laden Sie die Batterien

1. Lesen Sie die Gebrauchsanweisung des Batterieladegeräts (wenn vorhanden) und die Sicherheitshinweise vorne und hinten am Ladegerät.



WARNUNG!

Explosionsgefahr und Gefahr der Zerstörung der Batterien, wenn das falsche Batterieladegerät verwendet wird

- Verwenden Sie ausschließlich das mit Ihrem Fahrzeug mitgelieferte Batterieladegerät bzw. ein von Invacare zugelassenes Ladegerät.



WARNUNG!

Verletzungsgefahr durch Stromschlag und Gefahr der Zerstörung des Ladegeräts, wenn das Ladegerät nass wird

- Schützen Sie das Ladegerät vor Nässe.
- Laden Sie die Batterie stets in einer trockenen Umgebung auf.



WARNUNG!

Verletzungsgefahr durch Kurzschluss und Stromschlag, wenn das Batterieladegerät beschädigt ist

- Verwenden Sie das Batterieladegerät nicht, wenn es auf den Boden gefallen bzw. beschädigt ist.



WARNUNG!

Verletzungsgefahr durch Stromschlag und Gefahr der Zerstörung der Batterien

- Versuchen Sie NIE, zum Laden der Batterien die Kabel direkt mit den Batteriepolen zu verbinden.



WARNUNG!

Feuergefahr und Verletzungsgefahr durch Stromschlag bei Verwendung eines beschädigten Verlängerungskabels

- Verwenden Sie ein Verlängerungskabel nur dann, wenn es unbedingt erforderlich ist. Falls ein Verlängerungskabel verwendet werden muss, überprüfen Sie, ob es in einwandfreiem Zustand ist.



WARNUNG!

Verletzungsgefahr bei Verwendung des Elektrofahrzeugs während des Ladens

- Versuchen Sie NIE, gleichzeitig die Batterien zu laden und das Elektrofahrzeug zu benutzen.
- Setzen Sie sich NIE auf das Elektrofahrzeug, während Sie die Batterien laden.

Die Ladebuchse befindet sich links von der Lenksäule.

1. Schalten Sie den Scooter aus.
2. Klappen Sie die Schutzkappe der Ladebuchse auf.
3. Schließen Sie das Batterieladegerät an den Scooter an.
4. Schließen Sie das Batterieladegerät an die Stromversorgung an.

7.2.4 So trennen Sie die Batterien nach dem Laden vom Ladegerät

1. Das Batterieladegerät von der Stromversorgung trennen.
2. Das Batterieladegerät vom Scooter trennen.
3. Schutzkappe der Ladebuchse schließen.

7.2.5 Lagerung und Pflege

Befolgen Sie die unten aufgeführten Anweisungen, um eine sichere Verwendung und die Langlebigkeit der Batterien zu gewährleisten:

- Lagern Sie die Batterien immer voll geladen.
- Lassen Sie die Batterien nicht für längere Zeit in einem niedrigen Ladezustand. Laden Sie eine entladene Batterie sobald wie möglich.

- Für den Fall, dass Ihr Elektrofahrzeug längere Zeit nicht benutzt wird (d.h. mehr als zwei Wochen), müssen die Batterien wenigstens einmal im Monat geladen werden, um die volle Ladung zu erhalten, und immer vor Verwendung geladen werden.
- Vermeiden Sie heiße und kalte Extreme bei der Lagerung. Wir empfehlen, die Batterien bei einer Temperatur von 15 °C zu lagern.
- Gel- und AGM-Batterien sind wartungsfrei. Alle Leistungsprobleme sollten durch einen richtig geschulten Techniker für Elektrofahrzeuge behandelt werden.

7.2.6 Anweisungen zum Verwenden der Batterien



VORSICHT!

Risiko von Schäden an den Batterien

- Vermeiden Sie Tiefentladungen und entladen Sie Ihre Batterien niemals vollständig.

- Beachten Sie die Ladeanzeige! Laden Sie die Batterien auf jeden Fall, wenn die Ladeanzeige einen niedrigen Ladezustand anzeigt.
Wie schnell sich die Batterien entladen, hängt von vielen Faktoren ab, wie Umgebungstemperatur, Beschaffenheit der Straßenoberfläche, Reifendruck, Gewicht des Benutzers, Fahrweise und die Nutzung der Beleuchtung usw..
- Versuchen Sie die Batterien immer zu laden bevor Sie den Bereich der roten LED erreichen.
Die letzten 2 LED (eine rote und eine orange) bedeuten eine Restleistung von ca. 20 – 30 %.

- Mit blinkenden roten LEDs zu fahren bedeutet extremen Stress für die Batterie und sollte unter normalen Umständen vermieden werden.
- Wenn nur eine rote LED blinkt, ist der Tiefentladeschutz aktiviert. Von da an sind Geschwindigkeit und Beschleunigung drastisch reduziert. Der Schutz erlaubt Ihnen, das Elektrofahrzeug langsam aus einer gefährlichen Situation zu bewegen bevor die Elektronik endgültig abschaltet. Dies ist Tiefentladen und sollte vermieden werden.
- Beachten Sie, dass bei Temperaturen unter 20 °C die vorhandene Batterieleistung zu sinken beginnt. Bei -10 °C ist die Leistung zum Beispiel auf ca. 50 % der vorhandenen Batterieleistung reduziert.
- Um eine Beschädigung der Batterien zu vermeiden, lassen Sie niemals zu, dass sie vollständig entladen werden. Fahren Sie nicht mit stark entladene Batterien, wenn es nicht unbedingt erforderlich ist, da dies die Batterien stark belastet und ihre Lebensdauer deutlich verringert.
- Je früher Sie die Batterien laden, umso länger halten sie.
- Die Tiefe der Entladung beeinflusst die Haltbarkeit. Je härter eine Batterie arbeiten muß, desto kürzer ist ihre Lebensdauer.
Beispiele:
 - Eine Tiefentladung belastet soviel wie 6 normale Zyklen (grün/orange-Anzeige aus).
 - Die Lebensdauer einer Batterie beträgt ca. 300 Zyklen bei 80 % Entladung (die ersten 3 LED aus), oder ca. 3000 Zyklen bei 10 % Entladung

- Bei normaler Verwendung sollte die Batterie einmal im Monat solange entladen werden bis alle grünen und orangen LED aus sind. Dies sollte innerhalb eines Tages geschehen. Danach ist eine 16-Stunden-Ladung nötig zur Wiederaufbereitung.

7.2.7 Akkus transportieren

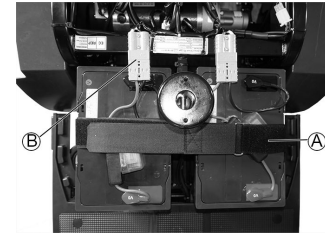
Die mit Ihrem Elektrofahrzeug mitgelieferten Akkus stellen kein Gefahrgut dar. Diese Klassifizierung basiert auf der deutschen Gefahrgutverordnung Straße GGVS sowie der IATA-Gefahrgutverordnung DGR im Schienen-/Luftverkehr. Die Akkus können ohne Einschränkungen im Auto, Zug oder Flugzeug transportiert werden. Die individuellen Richtlinien der Transportunternehmen können jedoch bestimmte Transporte einschränken oder verbieten. Wenden Sie sich im Einzelfall an das jeweilige Transportunternehmen.

7.2.8 Allgemeine Hinweise zum Umgang mit Akkus

- Verwenden Sie niemals Akkus unterschiedlicher Hersteller oder Technologien und keine Akkus mit stark abweichenden Datums-codes zusammen.
- Verwenden Sie niemals Gel- und AGM-Akkus zusammen.
- Die Akkus erreichen das Ende ihrer Lebensdauer, wenn die Reichweite erheblich kürzer ist als üblich. Weitere Informationen erhalten Sie bei Ihrem Anbieter oder Servicetechniker.
- Lassen Sie die Akkus immer von einem entsprechend geschulten Techniker für Elektrofahrzeuge oder einer Person mit entsprechenden Kenntnissen installieren. Diese Personen sind angemessen geschult und verfügen über die Werkzeuge, um diese Aufgabe sicher und ordnungsgemäß durchzuführen.

7.2.9 Entfernen der Batterien

1. Den Sitz abnehmen.
2. Die Abdeckung des Batterie- und Motorfachs entfernen.
- 3.



Den Batteriehaltergurt **A** öffnen.

4. Die Batteriesteckverbindung **B** herausziehen.
5. Die Batterie herausnehmen.
6. Vorgang bei der anderen Batterie wiederholen.



Zum Einsetzen neuer Batterien die Schritte in umgekehrter Reihenfolge durchführen.

7.2.10 Ordnungsgemäßer Umgang mit beschädigten Akkus



VORSICHT!

Korrosion und Verbrennungen durch austretende Säure aus beschädigten Akkus

– Alle kontaminierten Kleidungsstücke, auf die Säure gelangt ist, sofort ausziehen.

Bei Kontakt mit der Haut:

– Betroffene Bereiche sofort mit viel Wasser abwaschen.

Bei Kontakt mit den Augen:

– Augen einige Minuten lang mit fließendem Wasser ausspülen; ärztlichen Rat einholen.

- Beim Umgang mit beschädigten Akkus stets Schutzbrille und geeignete Schutzkleidung tragen.
- Beschädigte Akkus sofort nach dem Entnehmen in einen säurebeständigen Behälter legen.
- Beschädigte Akkus ausschließlich in einem geeigneten säurebeständigen Behälter transportieren.
- Alle Objekte, die mit Säure in Kontakt gekommen sind, mit viel Wasser abwaschen.

Richtige Entsorgung verbrauchter oder beschädigter Akkus

Verbrauchte oder beschädigte Akkus können an den Anbieter oder direkt an Invacare zurückgegeben werden.

8 Transport

8.1 Transport – Allgemeine Hinweise



WARNUNG!

Bei einem Verkehrsunfall besteht die Gefahr schwerer oder tödlicher Verletzungen, wenn dieser Elektrorollstuhl als Fahrzeugsitz verwendet wird! Er erfüllt nicht die Anforderungen gemäß ISO 7176-19.

- Daher darf dieser Elektrorollstuhl unter keinen Umständen als Fahrzeugsitz oder zum Transport des Insassen in einem Fahrzeug verwendet werden.



WARNUNG!

Wird der Elektrorollstuhl mithilfe eines Vierpunkt-Befestigungssystems eines Drittanbieters gesichert, und das Leergewicht des Elektrorollstuhls überschreitet das Maximalgewicht des Befestigungssystems, besteht für den Benutzer und möglicherweise für die in seiner Nähe sitzenden Personen Lebensgefahr bzw. die Gefahr schwerer Verletzungen.

- Achten Sie daher darauf, dass das Gewicht des Elektrorollstuhls nicht das für das Befestigungssystem maximal angegebene Gewicht überschreitet. Informationen finden Sie in der Gebrauchsanweisung für das Befestigungssystem.
- Wenn Sie nicht genau wissen, wie viel Ihr Elektrorollstuhl wiegt, ermitteln Sie mit Hilfe einer geeichten Waage das Gewicht.

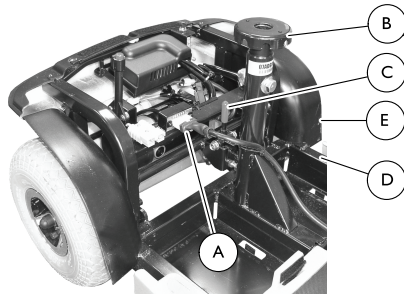
8.2 Transportieren des Scooters



WARNUNG!

Gefahr von Verletzungen oder Sachschäden

- Nach jeder Einstellung, Reparatur oder etwaigem Service und vor Verwendung muss sichergestellt werden, dass alle Teile sicher befestigt sind. Andernfalls kann es zu Personen- oder Sachschäden kommen.
- Schalten Sie die Stromversorgung aus, und entfernen Sie den Schlüssel aus der Zündung, bevor Sie Wartungsarbeiten, Anpassungen oder Servicearbeiten durchführen.
- Heben Sie den Scooter nicht an der hinteren Abdeckung an. Andernfalls kann es zu Beschädigungen des Scooters kommen.



Demontage des Scooters

1. Schalten Sie die Stromversorgung aus, und entfernen Sie den Schlüssel aus der Zündung.
2. Nehmen Sie den Korb ab.

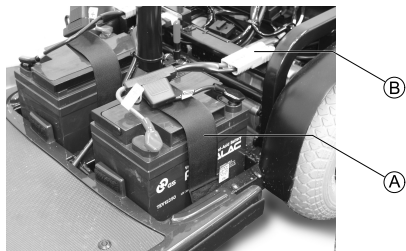
3. Entfernen Sie den Sitz. Siehe 5.5 *Entfernen/Anbringen des Sitzes, Seite 30*.
4. Entfernen Sie die Batterien. Siehe 8.3 *Entfernen/Einsetzen der Batterien, Seite 48*.
5. Trennen Sie den Hauptkabelanschluss **A**.
6. Halten Sie die Sitzsäule **B** mit einer Hand fest.
7. Ziehen Sie mit der anderen Hand den Entriegelungshebel **C** zur Rückseite des Scooters.
8. Heben Sie die Sitzsäule an. Damit wird der vordere Teil der Rahmenbaugruppe **D** vom hinteren Teil der Rahmenbaugruppe **E** getrennt.
9. Senken Sie die Lenksäule in die unterste verriegelte Position ab. Siehe 5.7 *Einstellen des Neigungswinkels der Lenksäule, Seite 31*.

Zusammenbau des Scooters

1. Klappen Sie die Lenksäule auf. Siehe 5.7 *Einstellen des Neigungswinkels der Lenksäule, Seite 31*.
2. Halten Sie die Sitzsäule **B** fest, und richten Sie die runden Halterungen am vorderen Teil der Rahmenbaugruppe **D** mit dem Gestänge am hinteren Teil der Rahmenbaugruppe **E** aus.
3. Halten Sie die Sitzsäule weiterhin fest, und drehen Sie den vorderen Teil der Rahmenbaugruppe langsam nach unten, bis der Entriegelungshebel **C** einrastet.
4. Überprüfen Sie, ob der Entriegelungshebel arretiert ist und der vordere und hintere Teil der Rahmenbaugruppe miteinander verbunden sind.
5. Schließen Sie den Hauptkabelanschluss **A** an.
6. Setzen Sie die Batterien ein. Siehe 8.3 *Entfernen/Einsetzen der Batterien, Seite 48*.

7. Bringen Sie den Sitz an. Siehe 5.5 *Entfernen/Anbringen des Sitzes, Seite 30*.
8. Bringen Sie den Korb an.



8.3 Entfernen/Einsetzen der Batterien



Entfernen der Batterien

1. Schalten Sie die Stromversorgung aus, und entfernen Sie den Schlüssel aus der Zündung.
2. Entfernen Sie den Sitz. Siehe 5.5 *Entfernen/Anbringen des Sitzes, Seite 30*.
3. Ziehen Sie die hintere Abdeckung nach oben, und entfernen Sie sie.
4. Öffnen Sie den Batteriehaltergurt (A).
5. Trennen Sie die Batteriekabelanschlüsse (B) des Hosenträgergurts.
6. Entnehmen Sie die Batterien aus dem Grundrahmen.

Einsetzen der Batterien

1. Setzen Sie die beiden Batterien auf den Grundrahmen auf.
 Richten Sie die Batterien gemäß der Abbildung aus.
2. Verbinden Sie die Batteriekabelanschlüsse (B) des Hosenträgergurts.
3. Befestigen Sie die Batterien mit dem Batteriehaltergurt (A) am Grundrahmen. Ziehen Sie den Gurt fest an.
 Der Batteriehaltergurt muss unter den Batteriekabeln verlaufen.
4. Montieren Sie die hintere Abdeckung.
5. Bringen Sie den Sitz wieder an. Siehe 5.5 *Entfernen/Anbringen des Sitzes, Seite 30*.

8.4 Verladen des Elektrofahrzeugs in ein Fahrzeug



WARNUNG!

Verletzungsgefahr und Gefahr einer Beschädigung des Elektrofahrzeugs und des Fahrzeugs

Wenn das Elektrofahrzeug über eine Rampe verladen werden muss, besteht Kippgefahr bzw. die Gefahr unkontrollierter Bewegungen des Elektrofahrzeugs.

- Verladen Sie das Elektrofahrzeug ohne den Benutzer in das Fahrzeug.
- Alternativ kann eine Hebebühne verwendet werden.
- Stellen Sie sicher, dass das Gesamtgewicht des Elektrofahrzeugs die maximal zulässige Traglast der Rampe oder Hebebühne nicht übersteigt.



WARNUNG!

Verletzungsgefahr und Gefahr einer Beschädigung des Elektrofahrzeugs

Wenn das Elektrofahrzeug in eingeschaltetem Zustand mit einer Hebevorrichtung in das Fahrzeug verladen wird, besteht die Gefahr, dass das Elektrofahrzeug unvorhergesehen reagiert und von der Hebevorrichtung fällt.

- Schalten Sie das Elektrofahrzeug aus, bevor Sie es mithilfe einer Hebevorrichtung verladen.

1. Fahren oder schieben Sie das Elektrofahrzeug mithilfe einer geeigneten Rampe in das Transportfahrzeug.

8.5 Transport des Elektrorollstuhls ohne Benutzer



VORSICHT!

Verletzungsrisiko

- Wenn Sie Ihren Elektrorollstuhl in einem Transportfahrzeug nicht sicher befestigen können, rät Invacare von einem Transport ab.

Der Elektrorollstuhl kann ohne Einschränkungen im Auto, Zug oder Flugzeug transportiert werden. Die individuellen Richtlinien der Transportunternehmen können jedoch bestimmte Transporte einschränken oder verbieten. Wenden Sie sich im Einzelfall an das jeweilige Transportunternehmen.

- Vergewissern Sie sich vor dem Transport des Elektrorollstuhls, dass die Motoren eingekuppelt sind und das Fahrpult ausgeschaltet ist. Invacare empfiehlt ausdrücklich, zusätzlich die Batterien abzuklemmen oder auszubauen. Siehe „Entfernen der Batterien“.
- Invacare empfiehlt dringend, den Elektrorollstuhl am Boden des Transportfahrzeugs zu sichern.

9 Instandhaltung

9.1 Wartung vorbereiten

Der Begriff „Wartung“ bezeichnet alle Tätigkeiten, mit denen der funktionsfähige und einsatzbereite Zustand eines medizinischen Geräts gemäß dem Verwendungszweck

9.2 Inspektionsprüfungen

Die nachfolgenden Tabellen enthalten die Inspektionsprüfungen, die durch den Benutzer in den angegebenen Prüfindervallen ausgeführt werden müssen. Wenn das Elektrofahrzeug eine Inspektionsprüfung nicht besteht, beachten Sie das angegebene Kapitel, oder wenden Sie sich an Ihren autorisierten Invacare-Fachhändler. Eine umfangreichere Inspektionsliste sowie Wartungsanweisungen finden Sie im Servicehandbuch für dieses Produkt, das Sie bei Invacare anfordern können. Dieses Handbuch richtet sich allerdings nur an geschulte und autorisierte Kundendiensttechniker, und es werden Tätigkeiten beschrieben, die nicht vom Benutzer selbst ausgeführt werden sollen.

Vor jeder Verwendung des Elektrofahrzeugs

Komponente	Prüfarbeiten	Maßnahme bei nicht bestandener Überprüfung
Hupe	Prüfung der korrekten Funktionsweise	Den Händler informieren.
Batterien	Prüfen des Batterieladestands.	Laden Sie die Batterien auf (siehe 7.2.3 <i>So laden Sie die Batterien, Seite 41</i>).
Lichtanlage	Prüfen der korrekten Funktionsweise aller Leuchten wie Blinker, Frontscheinwerfer und Rückleuchten.	Den Händler informieren.

aufrechterhalten wird. Die Wartung umfasst verschiedene Bereiche, z. B. tägliche Pflege und Reinigung, Prüfarbeiten, Reparaturarbeiten und Aufarbeitung.



Das Fahrzeug einmal jährlich durch einen autorisierten Invacare-Anbieter auf Fahrsicherheit und Straßentauglichkeit prüfen lassen.

Wöchentlich

Komponente	Prüfarbeiten	Maßnahme bei nicht bestandener Überprüfung
Armlehnen/ Seitenteile	Überprüfen, dass Armlehnen fest in den Halterungen fixiert sind und nicht wackeln.	Die Schraube oder den Klemmhebel zur Fixierung der Armlehne festziehen (siehe 5.1 <i>Einstellen der Armlehnenbreite, Seite 28</i>). Den Händler informieren.
Luftreifen	Überprüfen, ob die Reifen unbeschädigt und auf den korrekten Druck aufgepumpt sind.	Den Reifen auf den korrekten Druck aufpumpen (siehe Kapitel 12 <i>Technische Daten, Seite 62</i>). Sollte ein Reifen beschädigt sein, wenden Sie sich bitte an Ihren Fachhändler.

Monatlich

Komponente	Prüfarbeiten	Maßnahme bei nicht bestandener Überprüfung
Polsterung des Sitzes und der Rückenlehne	Überprüfen Sie den Zustand.	Den Händler informieren.
Alle gepolsterten Teile	Auf Schäden und Verschleiß überprüfen.	Den Händler informieren.
Antriebsräder	Überprüfen, dass sich die Antriebsräder gleichmäßig drehen. Dazu sollte sich am besten eine Person hinter das Elektrofahrzeug stellen und die Antriebsräder beobachten, während eine zweite Person mit dem Fahrzeug wegfährt.	Den Händler informieren.
Elektronik und Anschlüsse	Alle Kabel auf Schäden und alle Steckverbindungen auf festen Sitz überprüfen.	Den Händler informieren.

9.3 Räder und Reifen

Beheben von Reifenschäden

Wenn ein Reifen beschädigt ist, wenden Sie sich an Ihren Fachhändler. Aus Sicherheitsgründen ist die Reparatur durch Sie selbst oder durch unbefugte Personen nicht gestattet.

Umgang mit Luftreifen



Gefahr der Beschädigung von Reifen und Felge

Fahren Sie nie mit zu geringem Reifendruck, dies kann zu Reifenschäden führen.

Überschreiten des Reifendrucks kann die Felge beschädigen.

- Reifen auf vorgeschriebenen Reifendruck aufpumpen.



Benutzen Sie einen Luftdruckprüfer zum Prüfen des Reifendrucks.

Überprüfen Sie wöchentlich, dass die Reifen auf den korrekten Druck aufgepumpt sind, siehe Kapitel *Prüfarbeiten*.

Der empfohlene Reifendruck ist auf dem Reifen oder der Felge angegeben, oder wenden Sie sich an Invacare. Umrechnungswerte sind in untenstehender Tabelle angegeben.

psi	bar
22	1,5
23	1,6
25	1,7

psi	bar
26	1,8
28	1,9
29	2,0
30	2,1
32	2,2
33	2,3
35	2,4
36	2,5
38	2,6
39	2,7
41	2,8
44	3,0

9.4 Kurzzeitlagerung

Wenn ein schwerwiegender Fehler erkannt wird, wird Ihr Elektrofahrzeug durch zahlreiche Sicherheitsmechanismen geschützt. Das Powermodul verhindert, dass Ihr Elektrofahrzeug fährt.

Wenn sich Ihr Elektrofahrzeug in diesem Zustand befindet und eine Reparatur notwendig ist:

1. Stromversorgung ausschalten.
2. Die Akkus abklemmen.
Je nach Modell des Elektrofahrzeugs können Sie entweder den Akkupack entfernen oder die Akkus vom Powermodul trennen. Anweisungen zum Abklemmen der Akkus entnehmen Sie bitte dem entsprechenden Kapitel.
3. Den Anbieter kontaktieren.

9.5 Langzeitlagerung

Wenn Sie Ihren Elektrorollstuhl für eine längere Zeit nicht verwenden, müssen Sie ihn für die Lagerung vorbereiten, um eine längere Lebensdauer Ihres Rollstuhls und der Batterien zu gewährleisten.

Lagern des Elektrorollstuhls und der Batterien

- Wir empfehlen, das Elektrofahrzeug bei einer Temperatur von 15°C aufzubewahren und heiße und kalte Extremtemperaturen bei der Lagerung zu vermeiden. So können Sie eine lange Nutzungsdauer des Produkt und der Batterien sicherstellen.
- Die Komponenten wurden, wie nachfolgend angeführt, für einen größeren Temperaturbereich getestet und genehmigt:
 - Der zulässige Temperaturbereich für die Lagerung des Elektrofahrzeugs beträgt -40 °C bis zu 65 °C.
 - Der zulässige Temperaturbereich für die Lagerung der Batterien beträgt -25 °C bis zu 65 °C.

- Die Batterien entladen sich, selbst wenn sie nicht benutzt werden. Wenn Sie Ihr Elektrofahrzeug für länger als zwei Wochen lagern, ist es am besten, wenn Sie die Batterien vom Leistungsmodul trennen. Je nach Modell des Elektrofahrzeugs können Sie entweder den Akkupack entfernen oder die Batterien vom Leistungsmodul trennen. Anweisungen zum Abklemmen der Batterien entnehmen Sie bitte dem entsprechenden Kapitel. Wenn Sie unsicher sind, welches Kabel getrennt werden muss, wenden Sie sich an Ihren Fachhändler.
- Vor der Lagerung sollte die Batterien immer vollständig aufgeladen werden.
- Wenn Sie das Elektrofahrzeug für mehr als vier Wochen lagern, prüfen Sie die Batterien einmal im Monat und laden Sie sich nach Bedarf (bevor die Anzeige halbleer zeigt) auf, um Schäden zu vermeiden.
- Wählen Sie für die Lagerung einen trockenen, gut belüfteten Ort, der vor äußeren Einflüssen geschützt ist.
- Die Luftreifen ein kleines Bisschen zu viel aufpumpen.
- Stellen Sie den Elektrorollstuhl auf einem Bodenbelag ab, auf dem der Reifengummi nicht abfärben kann.

Vorbereiten des Elektrorollstuhls für die Verwendung

- Schließen Sie die Batterieversorgung erneut an das Leistungsmodul an.
- Laden Sie die Batterien vor Verwendung auf.
- Lassen Sie den Elektrorollstuhl durch einen autorisierten Invacare-Fachhändler überprüfen.

9.6 Reinigung und Desinfektion

9.6.1 Allgemeine Sicherheitsinformationen



VORSICHT!

Kontaminationsgefahr

- Vorkehrungen für sich selbst treffen und geeignete Schutzausrüstung verwenden.



VORSICHT!

Gefahr von Stromschlag und Beschädigung des Produkts

- Das Gerät ggf. ausschalten und vom Netz trennen.
- Bei der Reinigung von elektronischen Bauteilen ist zu beachten, welche Schutzart (Schutz gegen eindringendes Wasser) diese besitzen.
- Sicherstellen, dass kein Wasser auf den Netzstecker oder die Steckdose gelangt.
- Die Steckdose nicht mit nassen Händen berühren.



WICHTIG!

Falsche Reinigungsmethoden oder -flüssigkeiten können zu einer Beschädigung des Produkts führen.

- Alle verwendeten Reinigungs- und Desinfektionsmittel müssen wirksam und miteinander verträglich sein und das Material schützen, das mit ihnen gereinigt wird.
- Keinesfalls korrodierende Flüssigkeiten (Laugen, Säuren usw.) oder scheuernde Reinigungsmittel verwenden. Wenn in der Reinigungsanleitung nichts anderes angegeben ist, empfehlen wir ein handelsübliches Haushaltsreinigungsmittel (z. B. Geschirrspülmittel).
- Niemals Lösungsmittel (Nitroverdünnung, Aceton usw.) verwenden, die die Struktur des Kunststoffes verändern oder die angebrachten Etiketten angreifen.
- Immer sicherstellen, dass das Produkt absolut trocken ist, bevor es wieder in Gebrauch genommen wird.



Zur Reinigung und Desinfektion in Langzeitpflegeumgebungen oder klinischen Umgebungen die hausinternen Verfahren beachten.

9.6.2 Reinigungsintervalle



WICHTIG!

Regelmäßige Reinigung und Desinfektion sorgen für einen reibungslosen Betrieb, verlängern die Nutzungsdauer und verhindern Verunreinigungen. Reinigen und desinfizieren Sie das Produkt

- regelmäßig, sofern es verwendet wird
- vor und nach jeder Wartung
- nach Kontakt mit Körperflüssigkeiten
- vor Benutzung durch einen neuen Patienten

9.6.3 Reinigung



WICHTIG!

– Das Produkt darf nicht in automatischen Waschanlagen, unter Verwendung eines Hochdruckreinigers oder mit Dampf gereinigt werden.



WICHTIG!

Schmutz, Sand und Salzwasser können die Radlager beschädigen. Stahlbauteile können bei beschädigter Oberfläche rosten.

- Setzen Sie das Produkt daher nur kurzzeitig Sand und Salzwasser aus, und reinigen Sie es nach jeder Fahrt an den Strand.
- Entfernen Sie etwaigen Schmutz immer möglichst bald mit einem feuchten Tuch, und trocknen Sie das Produkt danach gründlich ab.

1. Entfernen Sie möglicherweise vorhandenes optionales Zubehör, sofern dies ohne Anwendung von Werkzeugen möglich ist.
2. Wischen Sie die Einzelteile mit einem Tuch oder einer weichen Bürste ab. Verwenden Sie dabei Haushaltsreinigungsmittel (pH = 6 bis 8) und warmes Wasser.
3. Spülen Sie die Teile mit warmem Wasser ab.
4. Trocknen Sie die Teile gründlich mit einem trockenen Tuch.



Für die Pflege von lackierten Metalloberflächen (Entfernen von Abriebstellen, Polieren) eignen sich Autopolitur und -wachs.

Reinigen der Polster

Angaben zum Reinigen der Polster finden Sie auf den Etiketten am Sitz, am Polster und am Rückenlehnenbezug.

9.6.4 Desinfektion



Informationen zu empfohlenen Desinfektionsmitteln und -verfahren finden Sie unter <https://vah-online.de/de/for-users>.

1. Alle direkt zugänglichen Oberflächen mit einem weichen Tuch und einem gewöhnlichen Haushaltsdesinfektionsmittel abwischen.
2. Das Produkt an der Luft trocknen lassen.

10 Nach dem Gebrauch

10.1 Wiederaufbereitung

Dieses Produkt ist für den Wiedereinsatz geeignet. Um das Produkt für einen neuen Benutzer wiederaufzubereiten, sind die folgenden Maßnahmen durchzuführen:

- Inspektion
- Reinigung und Desinfektion
- Anpassung an den neuen Benutzer

Ausführliche Informationen finden Sie im Kapitel 9 *Instandhaltung*, Seite 50 sowie im Servicehandbuch zu diesem Produkt.

Stellen Sie sicher, dass die Gebrauchsanweisung zusammen mit dem Produkt übergeben wird.

Das Produkt darf nicht wiederverwendet werden, wenn es beschädigt ist oder Funktionsstörungen aufweist.

10.2 Entsorgung



WARNUNG!

Umweltgefährdung

Das Produkt enthält Akkus.

Das Produkt enthält Substanzen, die die Umwelt schädigen können, wenn sie nicht in Übereinstimmung mit der nationalen Gesetzgebung entsorgt werden.

- Entsorgen Sie die Akkus NICHT über den normalen Haushaltsmüll.
- Akkus MÜSSEN zu einer entsprechenden Annahmestelle gebracht werden. Sie sind von Gesetzes wegen zur Rückgabe verpflichtet. Die Rückgabe von Akkus ist kostenlos.
- Entsorgen Sie nur entladene Akkus.
- Kleben Sie die Anschlussklemmen von Lithium-Akkus vor der Entsorgung ab.
- Informationen zum Akkutyp finden Sie auf dem Akkuaufkleber oder im Kapitel 12 *Technische Daten*, Seite 62.

Handeln Sie umweltbewusst, und lassen Sie dieses Produkt nach dem Ende seiner Lebensdauer über eine lokale Müllverwertungsanlage recyceln.

Demontieren Sie das Produkt und seine Bauteile, damit die verschiedenen Materialien einzeln getrennt und recycelt werden können.

Die Entsorgung und das Recycling von gebrauchten Produkten und Verpackungen müssen in Übereinstimmung mit den einschlägigen Gesetzen und Vorschriften des jeweiligen Landes zur Abfallentsorgung erfolgen. Wenden

Sie sich an Ihr Abfallentsorgungsunternehmen, wenn Sie weitere Informationen wünschen.

11 Problembehandlung

11.1 Diagnose und Störungsbehebung

Das elektronische System bietet Diagnoseinformationen zur Unterstützung des Technikers bei der Erkennung und Behebung von Störungen am Scooter. Liegt eine Störung vor, blinkt die Statusanzeige mehrmals auf, dann folgt eine Pause, dann blinkt sie wieder. Die Art der Störung wird durch die Anzahl der Blinkvorgänge in den einzelnen Meldungen angegeben. Dies wird auch als „Blinkcode“ bezeichnet.

Je nach Schwere der Störung und ihrer Auswirkung auf die Sicherheit des Benutzers reagiert das elektronische System unterschiedlich. Es kann z. B. Folgendes auftreten:

- Der Blinkcode wird als Warnung angezeigt und das Fahren und der normale Betrieb bleiben weiterhin möglich.
- Den Blinkcode wird angezeigt, der Scooter hält an und die Weiterfahrt wird solange verhindert, bis das elektronische System ausgeschaltet und dann wieder eingeschaltet wird.
- Der Blinkcode wird angezeigt, der Scooter hält an und die Weiterfahrt wird verhindert, bis der Fehler behoben ist.

Detaillierte Beschreibungen der einzelnen Blinkcodes einschließlich der möglichen Ursachen und Fehlerbehebung finden Sie im Abschnitt *11.1.2 Fehlercodes und Diagnosecodes*, Seite 59.

11.1.1 Fehlerdiagnose

Falls der Scooter eine Fehlfunktion aufweisen sollte, die folgende Anleitung für die Fehlersuche verwenden.



Vor Beginn jeder Diagnose sicherstellen, dass der Scooter mit dem Schlüsselschalter eingeschaltet wurde.

Wenn die Statusanzeige AUS ist:

- Überprüfen, ob der Schlüsselschalter EINGESCHALTET ist.
- Überprüfen, ob alle Kabel korrekt angeschlossen sind.

Wenn die Statusanzeige BLINKT:

- Anzahl der Blinkvorgänge zählen und mit dem nächsten Abschnitt fortfahren.

11.1.2 Fehlercodes und Diagnosecodes

Blinkcode	Mangel	Folge für den Scooter	Anmerkungen
1	Batterien müssen geladen werden	Fährt weiter	<ul style="list-style-type: none"> Die Batterien sind entladen. Batterien baldmöglichst aufladen.
2	Batteriespannung zu niedrig	Fahrt wird unterbrochen	<ul style="list-style-type: none"> Die Batterien sind erschöpft. Batterien aufladen. Lässt man den Scooter einige Minuten lang ausgeschaltet, kann sich der Ladezustand der Batterien so weit erholen, dass eine kurze Fahrt noch möglich ist. Dies sollten Sie jedoch nur im Notfall tun, da die Batterien hierdurch tiefentladen werden!
3	Batteriespannung zu hoch	Fahrt wird unterbrochen	<ul style="list-style-type: none"> Die Batteriespannung ist zu hoch. Wenn ein Batterieladegerät angeschlossen ist, die Steckverbindung zum Scooter trennen. Das elektronische System lädt die Batterien beim Bergabfahren und beim Bremsen. Diese Störung wird hervorgerufen, wenn die Batteriespannung hierbei zu hoch wird. Den Scooter aus- und wieder einschalten.
4	Stromzeit-Überschreitung	Fahrt wird unterbrochen	<ul style="list-style-type: none"> Der Scooter hat für zu lange Zeit zu viel Strom verbraucht, wahrscheinlich weil der Motor überlastet wurde oder gegen einen unüberwindbaren Widerstand gearbeitet hat. Scooter ausschalten, einige Minuten warten und dann wieder einschalten. Die Elektronik hat einen Motor-Kurzschluss festgestellt. Kabelbaum auf Kurzschluss untersuchen und Motor prüfen. Wenden Sie sich an Ihren zuständigen Invacare-Fachhändler.

Blinkcode	Mangel	Folge für den Scooter	Anmerkungen
5	Bremsversagen	Fahrt wird unterbrochen	<ul style="list-style-type: none"> • Sicherstellen, dass der Entkupplungshebel in eingekuppelter Stellung ist. • An der Bremsspule oder Verdrahtung liegt ein Defekt vor. Magnetische Bremse und Verdrahtung auf unterbrochene oder kurzgeschlossene Stromkreise überprüfen. Wenden Sie sich an Ihren zuständigen Invacare-Fachhändler.
6	Keine Neutralstellung beim Einschalten des Scooters.	Fahrt wird unterbrochen	<ul style="list-style-type: none"> • Fahrhebel steht nicht in Neutralstellung, während der Schlüsselschalter gedreht wird. Fahrhebel in Neutralstellung bringen, Scooter aus- und dann wieder einschalten. • Der Fahrhebel muss eventuell ausgetauscht werden. Wenden Sie sich an Ihren zuständigen Invacare-Fachhändler.
7	Störung des Geschwindigkeits-Potentiometers	Fahrt wird unterbrochen	<ul style="list-style-type: none"> • Die Fahrhebelsteuerung könnte fehlerhaft oder falsch angeschlossen sein. Verdrahtung auf unterbrochene oder kurzgeschlossene Stromkreise überprüfen. • Das Potentiometer ist nicht korrekt eingestellt und muss ausgetauscht werden. Wenden Sie sich an Ihren zuständigen Invacare-Fachhändler.
8	Fehler bei Motorspannung	Fahrt wird unterbrochen	<ul style="list-style-type: none"> • Der Motor oder die Verkabelung ist defekt. Verdrahtung auf unterbrochene oder kurzgeschlossene Stromkreise überprüfen.

Blinkcode	Mangel	Folge für den Scooter	Anmerkungen
9	Sonstige, interne Störung	Fahrt wird unterbrochen	<ul style="list-style-type: none">• Wenden Sie sich an Ihren zuständigen Invacare-Fachhändler.
10	Schiebebetrieb-/Freilauf-Störung	Hält an	<ul style="list-style-type: none">• Der Scooter hat die Höchstgeschwindigkeit für den Schiebebetrieb/Freilauf überschritten. Elektronik aus- und wieder einschalten.

12 Technische Daten

12.1 Technische Daten

Die folgenden technischen Daten gelten für eine Standardkonfiguration oder sind maximal erreichbare Werte. Diese können sich durch das Anbringen von Zubehör ändern. Genaue Angaben zu diesen Änderungen finden Sie in den Abschnitten zum jeweiligen Zubehör.

 Es ist zu beachten, dass die Messwerte um bis zu ± 10 mm abweichen können.

Zulässige Betriebs- und Lagerbedingungen	
Temperaturbereich für den Betrieb gemäß ISO 7176-9:	<ul style="list-style-type: none"> -25 °C bis +50 °C
Empfohlene Temperatur für die Lagerung:	<ul style="list-style-type: none"> 15 °C
Temperaturbereich für die Lagerung gemäß ISO 7176-9:	<ul style="list-style-type: none"> -25 °C bis +65 °C mit Akkus -40 °C bis +65 °C ohne Akkus

Elektrisches System	
Motoren	<ul style="list-style-type: none"> 1 x 240 W
Akkus	<ul style="list-style-type: none"> 2 x 12 V/36 Ah (C20), auslaufsicher/AGM 2 x 12 V/40 Ah (C20), auslaufsicher/AGM 2 x 12 V/40 Ah (C20), auslaufsicher/Gel
Hauptsicherung	<ul style="list-style-type: none"> 70 A
Schutzart	IPX4 ¹

Ladegerät	
Ausgangsstrom	<ul style="list-style-type: none"> etwa 5 A
Ausgangsspannung	<ul style="list-style-type: none"> 24 V nominal (12 Zellen)

Reifen	
Reifentyp	<ul style="list-style-type: none"> • 10-Zoll-Reifen (Luft oder pannensicher)
Reifendruck	<p>Der empfohlene maximale Reifendruck in bar oder kPa ist auf der Seitenwand des Reifens oder der Felge angegeben. Falls mehrere Werte angegeben sind, gilt jeweils der niedrigere Wert der entsprechenden Einheit.</p> <p>(Toleranz = -0,3 bar, 1 bar = 100 kPa)</p>

Fahreigenschaften	
Geschwindigkeit (je nach Land; erfragen Sie die mögliche Geschwindigkeit in Ihrem Land bei Ihrem Anbieter)	<ul style="list-style-type: none"> • 6 km/h • 8 km/h
Min. Bremsweg	<ul style="list-style-type: none"> • 1000 mm (6 km/h) • 1500 mm (8 km/h)
Nennsteigung ²	<ul style="list-style-type: none"> • 10° (17,5 %)
Max. überwindbare Hindernishöhe	<ul style="list-style-type: none"> • 60 mm
Wendekreis	<ul style="list-style-type: none"> • 2620 mm (4-Rad-Ausführung) • 2320 mm (3-Rad-Ausführung)
Spurkreis	<ul style="list-style-type: none"> • 1520 mm
Reichweite gemäß ISO 7176-4 ³	<ul style="list-style-type: none"> • 38 km (8 km/h) • 34 km (6 km/h)

Abmessungen gemäß ISO 7176-15	
Gesamtlänge	<ul style="list-style-type: none"> • 1220 mm
Breite der Antriebseinheit	<ul style="list-style-type: none"> • 590 mm
Gesamtbreite (Bereich der Armlehnenverstellung)	<ul style="list-style-type: none"> • 580–730 mm

Abmessungen gemäß ISO 7176-15	
Gesamthöhe	<ul style="list-style-type: none"> • 990 mm (Standardsitz) • 987 mm bis 1225 mm (Sitz mit Kopfstütze)
Sitzbreite	<ul style="list-style-type: none"> • 470 mm
Sitztiefe	<ul style="list-style-type: none"> • 410 mm
Sitzwinkel	<ul style="list-style-type: none"> • 6°
Rückenlehnenhöhe ⁴	<ul style="list-style-type: none"> • 475 mm (Standardsitz) • 472 mm bis 710 mm (Sitz mit Kopfstütze)
Rückenlehnenwinkel	<ul style="list-style-type: none"> • 99,5°
Armlehnenhöhe	<ul style="list-style-type: none"> • 200 mm

Gewicht	
Leergewicht	<ul style="list-style-type: none"> • 83,5 kg

Gewicht der Bauteile	
Gestell	<ul style="list-style-type: none"> • 3-Rad-Ausführung: ca. 40,5 kg • 4-Rad-Ausführung: ca. 46 kg
Sitzeinheit	<ul style="list-style-type: none"> • ca. 14 kg
Akkus	<ul style="list-style-type: none"> • ca. 12 kg pro Akku

Nutzlast	
Max. Nutzlast	<ul style="list-style-type: none"> • 136 kg

Achslasten	
Max. Achslast vorne	• 85 kg
Max. Achslast hinten	• 160 kg

- 1 Schutzart IPX4 gibt an, dass das elektrische System gegen Spritzwasser geschützt ist.
- 2 Statische Stabilität gemäß ISO 7176-1 = 9° (15,8 %)
Dynamische Stabilität gemäß ISO 7176-2 = 6° (10,5 %)
- 3 Hinweis: Die Reichweite eines Elektrofahrzeugs hängt stark von externen Faktoren ab (z. B. Geschwindigkeitseinstellung des Elektrofahrzeugs, Ladezustand der Akkus, Umgebungstemperatur, örtliche Topografie, Beschaffenheit der Straßenoberfläche, Reifendruck, Gewicht des Benutzers, Fahrweise, Nutzung der Akkus für Beleuchtung oder Servos).
Die angegebenen Werte sind theoretisch maximal erreichbare Werte, die gemäß ISO 7176-4 gemessen wurden.
- 4 Ohne Sitzkissen gemessen

13 Service

13.1 Durchgeführte Inspektionen

Die ordnungsgemäße Durchführung aller im Inspektionsplan der Service- und Reparaturanweisungen angegebenen Tätigkeiten ist mit Stempel und Unterschrift zu bestätigen. Die Liste der auszuführenden Inspektionstätigkeiten ist dem Servicehandbuch zu entnehmen, das bei Invacare erhältlich ist.

Wareneingangskontrolle	1. jährliche Inspektion
Stempel des autorisierten Anbieters/Datum/Unterschrift	Stempel des autorisierten Anbieters/Datum/Unterschrift
2. jährliche Inspektion	3. jährliche Inspektion

Stempel des autorisierten Anbieters/Datum/Unterschrift	Stempel des autorisierten Anbieters/Datum/Unterschrift
4. jährliche Inspektion	5. jährliche Inspektion
Stempel des autorisierten Anbieters/Datum/Unterschrift	Stempel des autorisierten Anbieters/Datum/Unterschrift

Invacare-Vertreter/-Distributoren

Belgium & Luxemburg:

Invacare nv
Autobaan 22
B-8210 Loppem
Tel: (32) (0)50 83 10 10
Fax: (32) (0)50 83 10 11
belgium@invacare.com
www.invacare.be

Deutschland:

Invacare GmbH
Am Achener Hof 8
D-88316 Isny
Tel: (49) (0)7562 700 0
kontakt@invacare.com
www.invacare.de

Österreich:

Invacare Austria GmbH
Herzog-Odilo-Straße 101
A-5310 Mondsee-Tiefgraben
Tel: (43) 6232 5535 0
Fax: (43) 6232 5535 4
info-austria@invacare.com
www.invacare.at

Schweiz / Suisse / Svizzera:

Invacare AG
Benkenstrasse 260
CH-4108 Witterswil
Tel: (41) (0)61 487 70 80
Fax: (41) (0)61 487 70 81
switzerland@invacare.com
www.invacare.ch

Eastern Europe, Middle East & CIS:

Invacare EU Export
Am Achener Hof 8
D-88316 Isny
Tel: (49) (0)7562 700 397
eu-export@invacare.com
www.invacare-eu-export.com



Europäischer Vertreter:

EMERGO EUROPE
Prinsessegracht 20
2514 AP, Den Haag
Niederlande



Einführer:

Invacare GmbH
Am Achener Hof 8
D-88316 Isny
Deutschland



Hersteller:

CHIEN TI ENTERPRISE CO. LTD.
No. 13, Lane 227, Fu Ying Road
Hsin Chuang, Taipei, Taiwan
Republik China

1505501-S 2021-01-01



Making Life's Experiences Possible®



Yes, you can.®