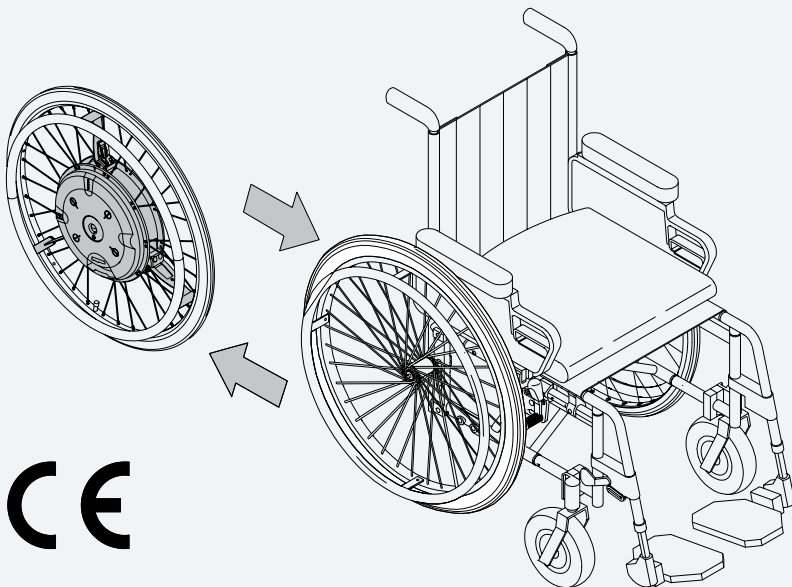


alber®

KRAFT, DIE AUS DEN  
RÄDERN KOMMT.

**e-motion®**

Gebrauchsanweisung



CE

**Service Center (Deutschland)**

Montag bis Donnerstag von

8.00 - 18.00 Uhr

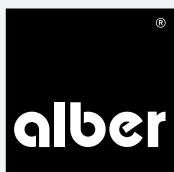
Freitags von

8.00 - 16.00 Uhr

erreichbar unter

**Telefon (0800) 9096-250**

(gebührenfrei)

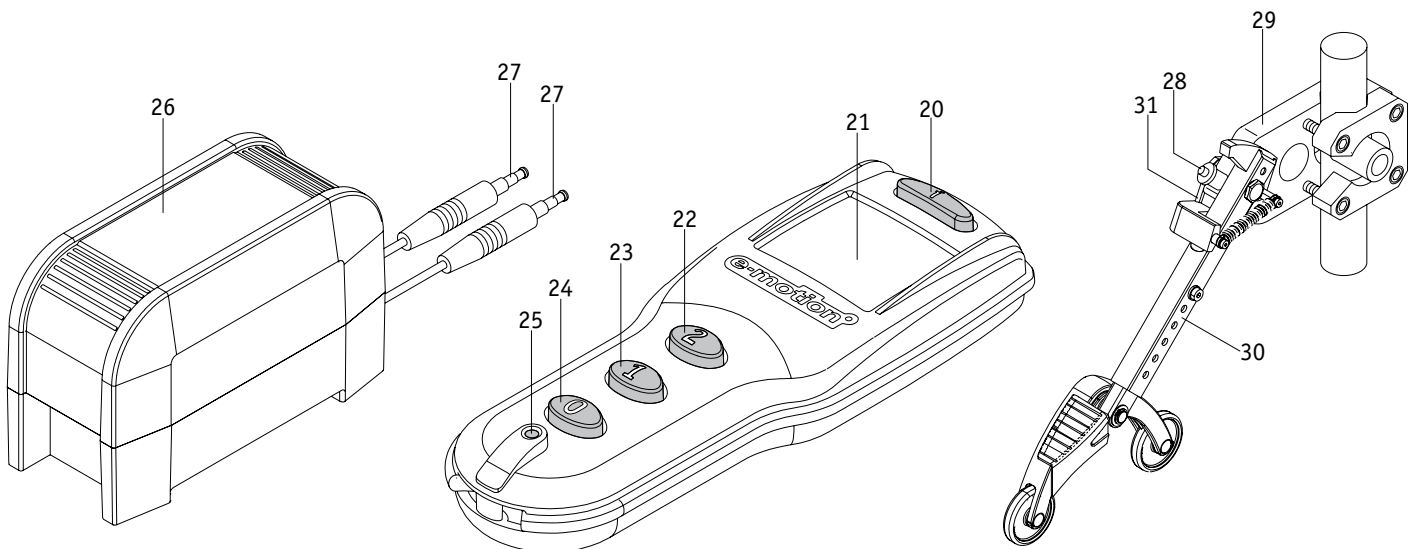
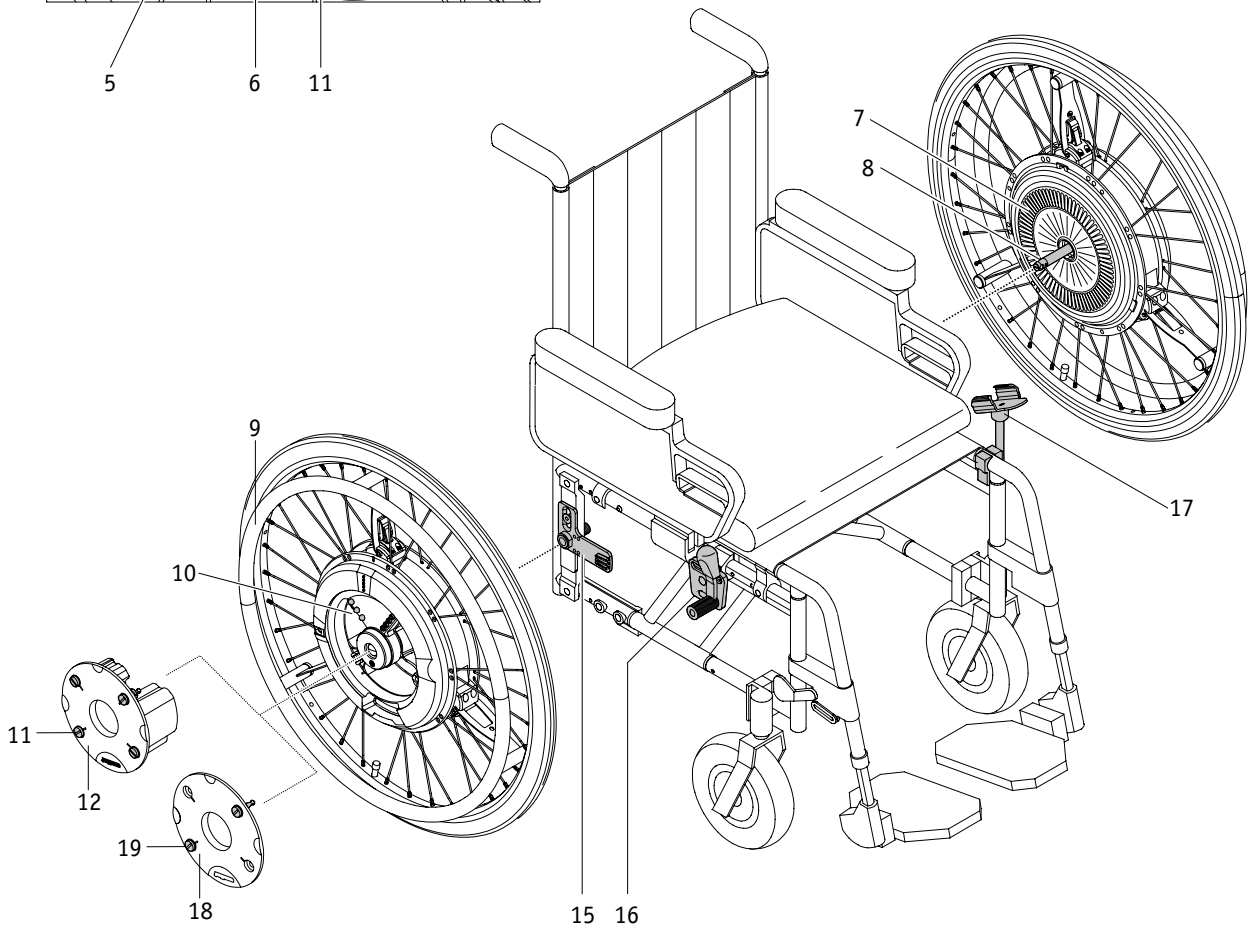
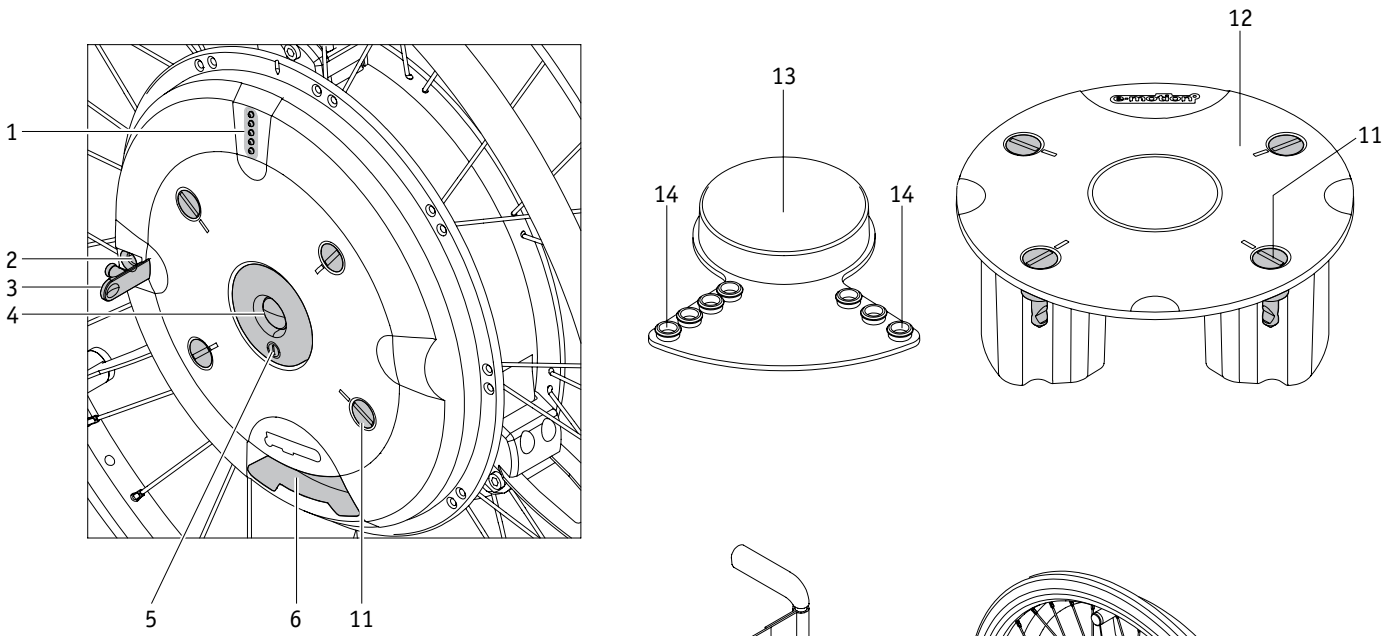


32.0001.4.99.07  
Stand: 02.05.2011



Der e-motion ist klassifiziert als Gerät Typ B.





<b>Inhalt</b>	
<b>1. Einleitung</b>	<b>2</b>
1.1 Wichtige Sicherheitshinweise – bitte unbedingt beachten	2
1.2 Bestimmungsgemäßer Gebrauch des e-motion	2
1.3 Zulässige Betriebsbedingungen/Einsatzorte	3
1.4 Serienmäßiger Lieferumfang	3
1.5 Optionales Zubehör	3
1.6 Technische Daten	4
1.7 Die wichtigsten Elemente auf einen Blick	4
<b>2. Inbetriebnahme</b>	<b>5</b>
2.1 Anbringen der Räder	6
2.2 Einschalten der Räder an der Radnabe	7
2.3 Einschalten der Räder mit der Fernbedienung (Option)	7
2.4 Ausschalten der Räder an der Radnabe	8
2.5 Ausschalten der Räder mit der Fernbedienung (Option)	8
2.6 Abnehmen der Räder	9
2.7 Transport und Lagerung der Räder (als Fahrzeuggepäck)	10
<b>3. Allgemeine Sicherheitshinweise zum Fahren mit dem e-motion</b>	<b>11</b>
<b>4. Akku-Pack</b>	<b>12</b>
4.1 Sicherheitshinweise zum Laden des Akku-Packs	12
4.2 Laden des Akku-Packs	14
4.3 Entnahme und Schutz des Akku-Packs	15
4.4 Lagerung und Transport des aus dem Rad entnommenen Akku-Packs	16
4.5 Schutz des Rades bei entnommenem Akku-Pack	16
4.6 Einsetzen des Akku-Packs	17
<b>5. Anzeigen und Fehlermeldungen am Rad</b>	<b>19</b>
5.1 Ladezustand der Akku-Packs	19
5.2 Anzeige beim Laden der Akku-Packs	20
5.3 Akustische Fehlermeldungen	21
<b>6. Fahrstufen, Kraftunterstützung, Rückrollverzögerung</b>	<b>22</b>
6.1 Fahrstufen	22
6.2 Kraftunterstützung	22
6.3 Rückrollverzögerung (nur bei e-motion Rädern mit Fernbedienung)	22
<b>7. Automatische Selbstabschaltung</b>	<b>23</b>
7.1 Selbstabschaltung Rad	23
7.2 Selbstabschaltung Fernbedienung (Option)	23
<b>8. Sicherungswechsel</b>	<b>23</b>
<b>9. Fernbedienung (optional erhältlich)</b>	<b>24</b>
9.1 Bedienelemente / Tastersperre	24
9.2 Anzeige der Funktionen	25
9.3 Anzeige des Ladezustandes der Akku-Packs	26
9.4 Anzeige von Fehlermeldungen	27
<b>10. Kippstützen (optional erhältlich)</b>	<b>30</b>
10.1 Anbringen und Abnehmen der Alber-Kippstützen	30
10.2 Verwendung der Alber-Kippstützen	31
10.3 Wichtige Betriebs- und Sicherheitshinweise	32
<b>11. Sicherheits- und Gefahrenhinweise</b>	<b>33</b>
11.1 Sicherheitshinweise	33
11.2 Bedingungen und Anweisungen zum Gebrauch des e-motion in Verbindung mit einem Rollstuhl als Fahrzeugsitz	34
11.3 Hindernisse	34
11.4 Gefahrenstellen und Gefahrensituationen	35
<b>12. Pflege, Sicherheitstechnische Kontrollen (Wartung), Wiedereinsatz und Entsorgung</b>	<b>35</b>
12.1 Pflege	35
12.2 Sicherheitstechnische Kontrollen (Wartung)	35
12.3 Wiedereinsatz	36
12.4 Entsorgung	36
<b>13. Gewährleistung, Garantie und Haftung</b>	<b>37</b>
13.1 Mängelgewährleistung	37
13.2 Haltbarkeitsgarantie	37
13.3 Haftung	37



## 1. Einleitung

### 1.1 Wichtige Sicherheitshinweise – bitte unbedingt beachten

Der e-motion ist ein Zusatzantrieb für Rollstühle. Er darf aus Gründen der Sicherheit nur von Personen bedient werden, die

- in dessen Handhabung eingewiesen wurden,
- beide Hände bzw. Arme ohne größere Einschränkungen bewegen und koordinieren können,
- körperlich und geistig in der Lage sind, das Gerät in allen Betriebssituationen sicher zu bedienen.

Die Einweisung in die Gerätebedienung ist bei Neugeräten Bestandteil des Lieferumfangs und erfolgt nach Terminabsprache durch Ihren Fachhändler. Es entstehen Ihnen hierdurch keinerlei zusätzliche Kosten.

Sind Sie in der Handhabung des e-motion noch nicht sicher, so wenden Sie sich bitte ebenfalls an Ihren Fachhändler.

Im Falle eventueller technischer Störungen können Sie sich an Ihren Fachhändler oder an das Alber Service Center (Telefon 0800 9096-250) wenden.

Beim Betrieb des e-motion sollten Sie die vom Hersteller Ihres Rollstuhls vorgegebenen Werte (beispielsweise die maximale Steigung, den Luftdruck in den Rädern u.a.m.), sowie dessen allgemeine Betriebshinweise genau beachten. Angaben zu Grenzwerten dürfen keinesfalls überschritten werden.

Der e-motion sollte bei Inbetriebnahme von Mobiltelefonen oder ähnlicher Geräte zunächst auf sicherem Gelände abgeschaltet werden. Ebenso sollten Fahrten in der Nähe starker elektrischer Störfelder vermieden werden.

Der Betrieb des e-motion kann sich unter Umständen auf andere Einrichtungen, beispielsweise auf Diebstahlschranken in Kaufhäusern, störend auswirken.



**Vermeiden Sie unbedingt eine Inbetriebnahme des e-motion vor der Geräteeinweisung durch einen autorisierten Fachhändler!**

### 1.2 Bestimmungsgemäßer Gebrauch des e-motion

Rollstühle mit angebrachten e-motion Rädern sind ausschließlich für die Beförderung gehbehinderter Personen bestimmt.

Außer dem von Alber für den Betrieb zugelassenen Zubehör dürfen keine weiteren Teile angebaut werden.

Die Handhabung des e-motion muss unter folgenden Voraussetzungen erfolgen:

- Beachtung der Angaben, Anweisungen und Empfehlungen dieser Gebrauchsanweisung
- Die Handhabung des Gerätes erfolgt ausschließlich durch eine eingewiesene Person
- Am Gerät wurden weder seitens des Nutzers noch durch Dritte technischen Änderungen vorgenommen

Als eingewiesene Person gilt, wer über die ihr übertragenen Aufgaben und möglichen Gefahren bei unsachgemäßem Verhalten unterrichtet und in die Handhabung des e-motion eingeführt wurde. In der Regel ist dies der Fahrer des Rollstuhls, an welchem die e-motion Räder angebracht sind.

Die Unterrichtung erfolgt durch den autorisierten Fachhandel oder durch die Ulrich Alber GmbH.

Die Handhabung des e-motion durch nicht eingewiesene bzw. nicht geeignete Benutzer ist ausdrücklich untersagt.

Zum bestimmungsgemäßen Gebrauch gehören auch die Einhaltung der in dieser Gebrauchsanweisung vorgeschriebenen Angaben zur Durchführung von sicherheitstechnischen Kontrollen, sowie die Beachtung und Einhaltung der Sicherheits- und Gefahrenhinweise zum Fahrbetrieb.

Der e-motion darf für Zwecke, die dem bestimmungsgemäßen Gebrauch widersprechen, nicht eingesetzt werden. Dies betrifft insbesondere alle Arten von Lastentransporten wie beispielsweise die Beförderung von Gebrauchsgegenständen oder zusätzlichen Personen.

Rolltreppen und Laufbänder dürfen mit dem e-motion nicht befahren werden.

Ebenfalls ist es nicht gestattet, den e-motion mit Zubehörteilen zu kombinieren, die von Alber nicht freigegeben wurden.

Erfolgt eine Verwendung entgegen den Anweisungen und Empfehlungen dieser Gebrauchsanweisung, oder werden die in dieser Gebrauchsanweisung definierten technischen Leistungsgrenzen überschritten, so wird dies seitens Alber als Mißbrauch des Gerätes angesehen.

Für daraus resultierende Schadensfälle lehnt Alber jegliche Haftung ab.

### 1.3 Zulässige Betriebsbedingungen/Einsatzorte

Beachten Sie die Hinweise zu den zulässigen Betriebsbedingungen in der Gebrauchsanweisung Ihres Rollstuhles, an den der e-motion angebracht ist. Einschränkungen der zulässigen Betriebsbedingungen (z. B. maximale Steigfähigkeit, maximal zulässige Hindernishöhe, maximales Nutzergewicht etc.) müssen auch bei Nutzung des e-motion beachtet werden!

Der e-motion darf nur bei Temperaturen zwischen -25°C und +50°C betrieben werden.

Vermeiden Sie Fahrten auf nicht befestigtem Untergrund (z. B. auf losem Schotter, im Sand, Schlamm, Schnee, Eis oder durch tiefe Wasserpfützen).

Beachten Sie die Sicherheits- und Gefahrenhinweise in Kapitel 11.

### 1.4 Serienmäßiger Lieferumfang

- zwei e-motion Räder,
- zwei Akku-Packs (wartungsfrei)
- zwei Schutzabdeckungen für die Rad-Kontakte
- zwei Schutzabdeckungen für die Akku-Kontakte
- ein Ladegerät inkl. Gebrauchsanweisung
- diese Gebrauchsanweisung

Am Rollstuhl müssen spezielle Halterungen zur Anbringung des e-motion vorhanden sein. Ist dies nicht der Fall, so wenden Sie sich bitte direkt an Ihren Fachhändler oder an eine der Alber-Werksvertretungen.

### 1.5 Optionales Zubehör

- Akku-Pack / Wechselakku
- Kippstützen für den Rollstuhl
- Fernbedienung
- Aufnahme für Fernbedienung
- Speichenschutz

Es wird empfohlen nur Originalzubehör von Alber zu verwenden.

Der e-motion ist so konzipiert, dass er ausgezeichnete Leistungen erbringt, wenn er mit Alber Originalzubehör verwendet wird. Alber ist für Schäden am Produkt bzw. für Unfälle (wie beispielsweise Brände o.ä.), die durch eine Fehlfunktion von nicht originalen Zubehör- bzw. Ersatzteilen (wie beispielsweise ein Leck oder die Explosion eines Akku-Packs) entstehen, nicht haftbar. Die Garantie deckt keine Reparaturen ab, die aufgrund einer Fehlfunktion von nicht originalen Zubehörteilen erforderlich sind. Sie können Reparaturen dieser Art jedoch auf kostenpflichtiger Basis in Auftrag geben.

## 1.6 Technische Daten

Reichweite:	25 km nach ISO 7176 - 4
Höchstgeschwindigkeit:	6 km/h
Antriebsleistung:	2x60 W
Motorspannung:	24 V
Betriebstemperatur:	-25°C - +50°C
Maximale Zuladung:	130 kg

### Akku-Pack

Akkutyp:	Lithium-Ionen
Betriebs-Nennspannung:	25,2V
Ladetemperatur:	0°C – 40°C

### Gewicht der Einzelteile

Rad:	9,2 kg
Akku-Pack:	1,3 kg
Ladegerät:	0,8 kg
Gesamtgewicht:	21,0 kg
Reichweite:	25 km nach ISO 7176 - 4

(\*) Die Reichweite variiert in Abhängigkeit vom befahrenen Gelände und den vorherrschenden Fahrbedingungen. Bei optimalen Fahrbedingungen (ebenes Gelände, frisch aufgeladene Akkus, Umgebungstemperatur von 20°C, gleichmäßige Fahrt u.a.m.) kann die angegebene Reichweite erzielt werden.



Der e-motion entspricht der Richtlinie 93/42/EWG über Medizinprodukte.

Änderungen in Technik und Design aufgrund ständiger Weiterentwicklungen vorbehalten.

### Ladegerät

Technische Hinweise und Anweisungen entnehmen Sie bitte der dem Ladegerät beiliegenden Gebrauchsanweisung.

## 1.7 Die wichtigsten Elemente auf einen Blick

(hierzu bitte Übersichtszeichnung im Umschlag aufklappen)

### Rad

LED-Anzeige	1
Gummiabdeckung der Ladebuchse	2
Ladebuchse	3
Verriegelung der Steckachse	4
Ein-/Aus Taster	5
Griffbereich	6
Lamellen (Radrückseite)	7
Steckachse	8
Greifreifen	9
Akku-Kontakte (innerhalb der Radnabe)	10

### Schutzabdeckung Akku-Kontakte

Abdeckung	18
Verschlussbolzen der Abdeckung	19

### Fernbedienung (Option)

Info-Taste	20
Display	21
Taster 2	22
Taster 1	23
Taster 0	24
Reset-Taster	25

### Akku-Pack

Verschlussbolzen Akku-Pack	11
Akku-Pack	12
Schutzabdeckung Akku-Kontakte	13
Noppen der Kunststoff-Abdeckung	14

### Ladegerät

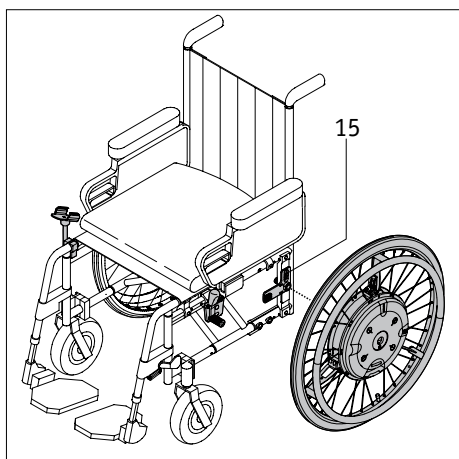
Gehäuse	26
Ladestecker	27

### Rollstuhl (nicht im Lieferumfang enthalten)

Halterung mit Radaufnahme	15
Handbremse des Rollstuhls	16
Halterung für Fernbedienung (optional)	17

### Kippstützen (Option)

Sicherungsstift	28
Aufnahmegabel der Halterung	29
Haltestange	30
Klemstück	31



## 2. Inbetriebnahme

Die e-motion Räder und das ggf. von Ihnen mitbestellte Zubehör werden von Alber oder Ihrem Fachhändler an Ihren Rollstuhl angebracht und betriebsbereit bei Ihnen angeliefert. Daher befinden sich auf beiden Seiten Ihres Rollstuhls neue Halterungen [15] mit Radaufnahmen, in welchen die beiden e-motion Räder eingesetzt werden (siehe Kapitel 2.1). Die bisher von Ihnen verwendeten manuellen Rollstuhlräder erhalten Sie ebenfalls zurück, um diese ggf. weiterhin nutzen zu können.

Mit Anlieferung des e-motion werden Sie von Ihrem Fachhändler in die Bedienung des Systems, sowie in das ggf. mitbestellte Zubehör eingewiesen. Ebenso wird Ihnen diese Gebrauchsanweisung übergeben, welche neben den technischen Informationen auch wichtige Hinweise zum Fahren enthält.



**Die Montage der Halterungen [15] am Rollstuhl darf ausschließlich von Alber oder von Alber autorisierten Fachhändlern durchgeführt werden.**

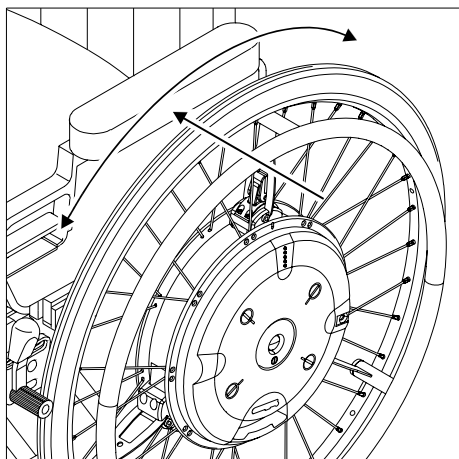
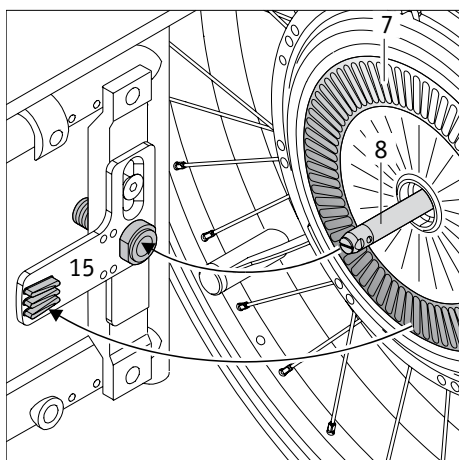
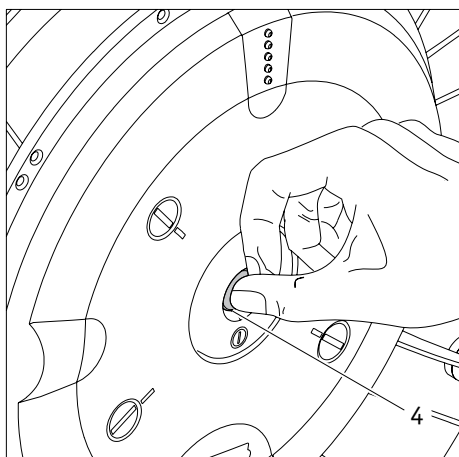


**Kontrollieren Sie in regelmäßigen Abständen, ob die Halterungen [15] noch fest mit dem Rollstuhl verschraubt sind. Sollten sich Schraubverbindungen gelockert oder gar gelöst haben, so lassen Sie diese bitte vom autorisierten Fachhandel wieder anziehen.**



**Alber fertigt Halterungen in verschiedenen Ausführungen, beispielsweise als komplettes Einzelteil, oder aus separaten Teilen bestehend. Daher können grafische Darstellungen in dieser Gebrauchsanweisung ggf. von der an Ihrem Rollstuhl montierten Halterung abweichen.**





## 2.1 Anbringen der Räder

Jedem e-motion Rad können verschiedenartige Fahrparameter zugeordnet werden. Es ist daher zwingend notwendig die beiden e-motion Räder stets gemäß deren Kennzeichnung auf der linken bzw. rechten Seite Ihres Rollstuhls anzubringen!

Die Steckachsen [8] der e-motion Räder sind in technischer Hinsicht den Steckachsen Ihrer bisher verwendeten, manuellen Rollstuhlräder ähnlich. Insofern können Sie die e-motion Räder wie bereits gewohnt an Ihren Rollstuhl anbringen.

- Legen Sie, sofern noch nicht geschehen, den Akku-Pack [12] in die Radnabe ein und verriegeln sie ihn mit dieser (siehe Kapitel 4.6).
- Drücken Sie auf die im Zentrum der Radnabe befindliche Verriegelung [4] und schieben Sie gleichzeitig die Steckachse [8] des e-motion Rades in die Radaufnahmen [15] am Rollstuhl.
- Eventuell müssen Sie das e-motion Rad einige Millimeter um dessen Achse drehen, damit die auf der Radrückseite befindlichen Lamellen [7] in die Aufnahme der Drehmomentstütze einrasten können.
- Prüfen Sie, ob sich das e-motion Rad ohne Drücken der Verriegelung [4] aus der Radaufnahme [15] herausziehen lässt. Ist dies der Fall, sitzt das e-motion Rad nicht korrekt in der Radaufnahme [15] und muss nochmals neu, wie vorab beschrieben, in die Radaufnahme [15] eingeführt werden.
- Bringen Sie das zweite e-motion Rad auf der anderen Seite des Rollstuhls an.

Mit diesen wenigen Schritten ist das Anbringen der e-motion Räder an Ihrem Rollstuhl abgeschlossen.



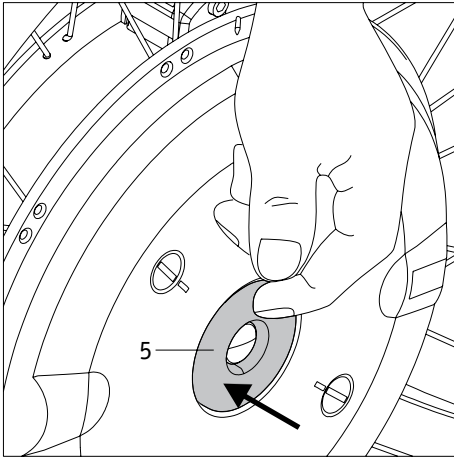
**Das Fahren ist nur mit korrekt in der Radaufnahme [15] eingearasteten e-motion Rädern erlaubt!**



**Überprüfen Sie vor jedem Fahrtritt die Funktionalität Ihrer Rollstuhl-Bremsen [16]. Diese müssen korrekt auf die e-motion Räder einjustiert und in der Lage sein, jederzeit ein ungewolltes Wegrollen des Rollstuhl zu verhindern.**



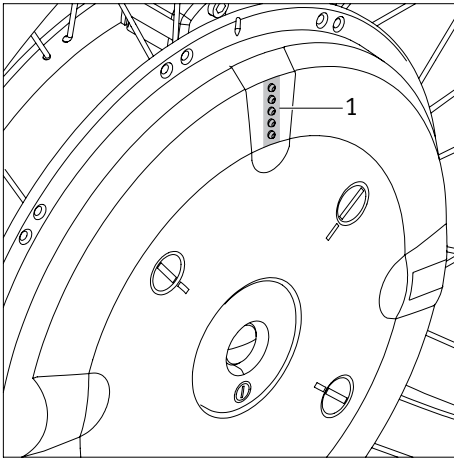
**Bringen Sie die e-motion Räder immer entsprechend deren Kennzeichnung auf der linken bzw. rechten Seite des Rollstuhls an.**



## 2.2 Einschalten der Räder an der Radnabe

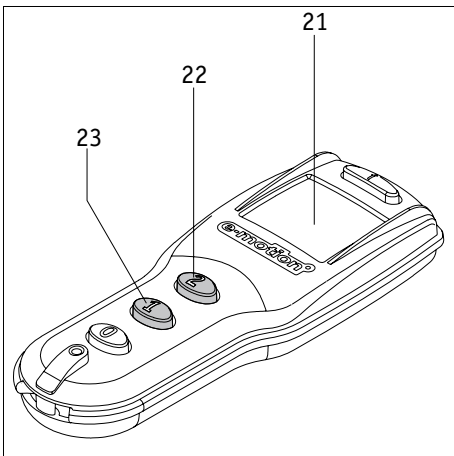
Wurden die beiden e-motion Räder, wie in Kapitel 2.1 beschrieben, korrekt an Ihren Rollstuhl angebracht, können Sie nun das System einschalten.

- Drücken Sie etwa eine Sekunde lang auf den in der Radnabe befindlichen Ein-/Austaster [5].
- **e-motion mit Fernbedienung (Option):**  
Je nach der letztmalig verwendeten Fahrstufe (siehe hierzu Kapitel 6) ertönt ein akustisches Signal (ein Signalton für Fahrstufe 1, zwei Signaltöne für Fahrstufe 2).
- **e-motion ohne Fernbedienung:**  
Es ertönt ein Signalton.
- Alle fünf Dioden der LED-Anzeige [1] leuchten kurz auf und gehen danach in den Anzeigestatus für den Ladezustand des Akku-Packs über (siehe Kapitel 5.1).
- Nach etwa 2-3 Sekunden ist das Rad betriebsbereit und die Fahrt kann beginnen. Bitte beachten Sie hierzu die Hinweise in den Kapiteln 3 und 11.



### Hinweis

Werden die eingeschalteten Räder nicht benutzt, erfolgt nach einer vorgegebenen Zeitspanne eine Selbstabschaltung (siehe hierzu die Hinweise in Kapitel 7).



## 2.3 Einschalten der Räder mit der Fernbedienung (Option)

Anstelle der Aktivierung der Räder über den Ein-/Austaster [5] in der Radnabe kann das Einschalten auch über die optional erhältliche Fernbedienung erfolgen.

- Beim Drücken der Taste 1 [23] werden beide Räder in der Fahrstufe 1 eingeschaltet und es ertönt je ein Signalton an den Rädern.
- Beim Drücken der Taste 2 [22] werden beide Räder in der Fahrstufe 2 eingeschaltet und es ertönen je zwei Signaltöne an den Rädern.

Nach dem Einschalten der Räder werden auf dem Display [21] der Ladezustand der beiden Akku-Packs und die gewählte Fahrstufe angezeigt.

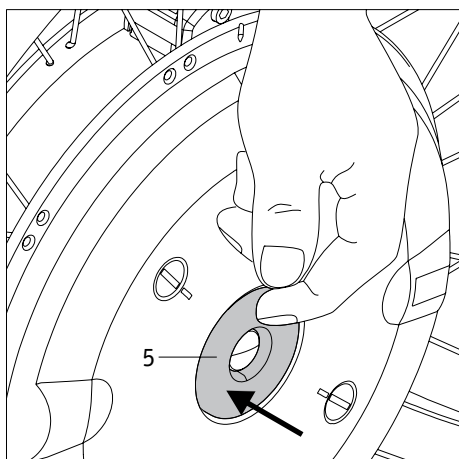
Eine ausführliche Beschreibung über diese und andere Funktionen, Anzeigen und möglichen Fehlermeldungen entnehmen Sie bitte dem Kapitel 9.



**Sollten beim Einschalten der Räder keine oder mehr als 2 Signaltöne ertönen, liegt ein Fehler vor. Siehe hierzu die Kapitel 5.3 bzw. 9.4**



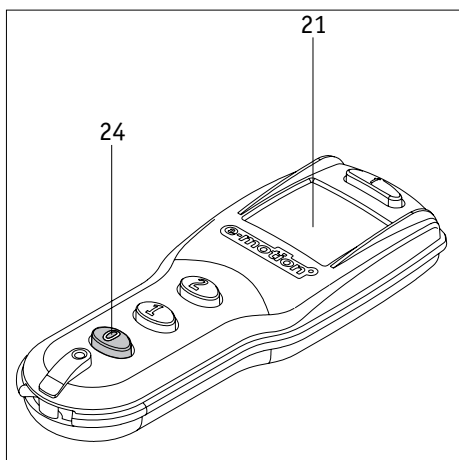
**Bei e-motion Systemen ohne Fernbedienung wird empfohlen, die beiden Räder nicht zeitgleich, sondern nacheinander einzuschalten. Bei einer zeitgleichen Aktivierung könnten eventuelle Warnsignale (siehe Kapitel 5.3) überhört bzw. irrtümlich dem falschen Rad zugeordnet werden.**



#### 2.4 Ausschalten der Räder an der Radnabe

Nach Beendigung einer Fahrt sollten Sie die beiden e-motion Räder stets ausschalten und die Feststellbremsen am Rollstuhl anziehen. Dies spart nicht nur die Energie der beiden Akku-Packs, sondern verhindert auch ein eventuell unabsichtliches Wegrollen Ihres Rollstuhls.

- Drücken Sie etwa eine Sekunde lang auf den in der Radnabe befindlichen Ein-/Austaster [5].
- Zur Bestätigung der Abschaltung ertönt ein akustisches Signal (1 Piepston) an jedem Rad.
- Die LED-Anzeige [1] der Räder erlischt.
- Sichern Sie Ihren Rollstuhl durch Anziehen der Rollstuhlbremsen gegen ein unbeabsichtigtes Wegrollen.



#### 2.5 Ausschalten der Räder mit der Fernbedienung (Option)

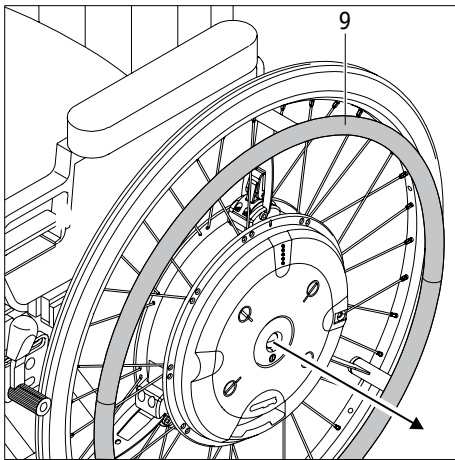
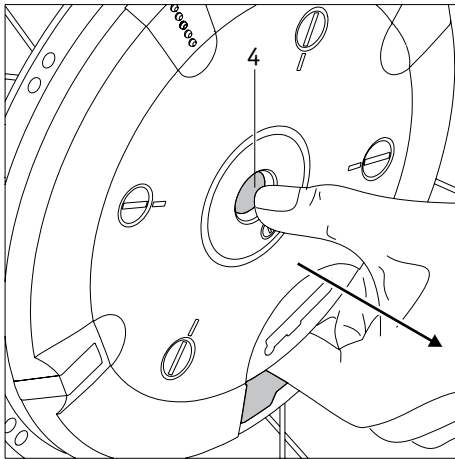
Werden die Räder über die optional erhältliche Fernbedienung ausgeschaltet, gehen Sie bitte wie folgt vor:

- Drücken Sie die Taste „0“ [24]; beide Räder werden gleichzeitig ausgeschaltet.
- Zur Bestätigung der Abschaltung ertönt ein akustisches Signal (1 Piepston) an jedem Rad.
- Die LED-Anzeige [1] der Räder erlischt.
- Das Display (21) erlischt nach ca. 5 Sekunden.
- Sichern Sie Ihren Rollstuhl durch Anziehen der Rollstuhlbremsen gegen ein unbeabsichtigtes Wegrollen.

Eine ausführliche Beschreibung über diese und andere Funktionen, Anzeigen und möglichen Fehlermeldungen entnehmen Sie bitte dem Kapitel 9.



**Die e-motion Räder verfügen über keine eingebauten Bremsen. Es ist daher zwingend erforderlich, die an Ihrem Rollstuhl angebrachten Bremsen auf die e-motion Räder zu justieren, um den Rollstuhl jederzeit vor einem unbeabsichtigten Wegrollen sichern zu können. Wenden Sie sich diesbezüglich bitte an Ihren Fachhändler.**



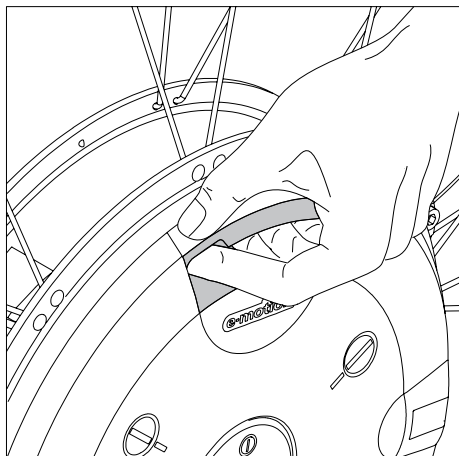
## 2.6 Abnehmen der Räder

In der Regel werden die e-motion Räder an Ihrem Rollstuhl verbleiben. Sollten sie (beispielsweise für Transportzwecke) abgenommen werden, gehen Sie bitte wie folgt vor:

- Schalten Sie, sofern noch nicht geschehen, die e-motion Räder aus (siehe Kapitel 2.4).
- **Bei Verwendung von Alber-Kippstützen:**  
Heben Sie Ihren Rollstuhl, wie in Kapitel 10.2 beschrieben, an und betätigen Sie die Kippstützen.
- Greifen Sie, wie in der Grafik dargestellt, mit den Fingern in die Öffnung zwischen Radnabe und Akku-Pack.
- Drücken Sie auf die im Zentrum der Radnabe befindliche Verriegelung [4] und ziehen Sie das e-motion Rad gefühlvoll vom Rollstuhl ab.
- Sind beide Räder abgenommen, können Sie die Kippstützen, wie in Kapitel 10.2 beschrieben, wieder in die Ausgangsposition zurückstellen.
- **Ohne Alber-Kippstützen:**  
Heben Sie Ihren Rollstuhl an dessen Schiebegriffen an.
- Greifen Sie, wie in der Grafik dargestellt, mit den Fingern in die Öffnung zwischen Radnabe und Akku-Pack.
- Drücken Sie auf die im Zentrum der Radnabe befindliche Verriegelung [4] und ziehen Sie das e-motion Rad gefühlvoll vom Rollstuhl ab.



**Ziehen Sie beim Abnehmen eines e-motion Rades niemals an dessen Greifreifen [9]. Die daran angebrachten Sensoren könnten dadurch beschädigt werden.**



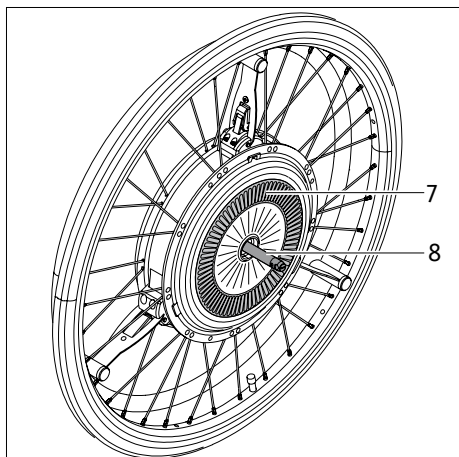
**2.7 Transport und Lagerung der Räder (als Fahrzeuggepäck)**

Werden die e-motion Räder vom Rollstuhl abgenommen, sollten Sie diese nicht an den Greifreifen [9] anheben bzw. tragen. Die daran angebrachten Sensoren könnten dabei beschädigt werden.

Greifen Sie stattdessen, wie in der Grafik dargestellt, in die Öffnung zwischen Akku-Pack und Radnabe, oder tragen Sie das e-motion Rad an dessen Felge. An diesen Stellen besteht keinerlei Gefahr einer Beschädigung des Rades.

Achten Sie bei einem Abstellen oder Ablegen des Rades insbesondere auf die Lamellen [7] und die Steckachse [8] auf der Rad-Rückseite. Beide Teile dürfen keinesfalls beschädigt werden.

Für den Transport gelten die Vorgaben des jeweiligen Rollstuhl-Herstellers bezüglich der Sicherung des kompletten Rollstuhls bzw. dessen einzelner Teile.

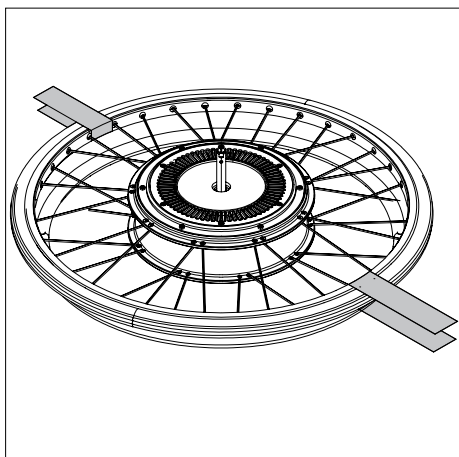


Wir empfehlen, die e-motion Räder immer vom Rollstuhl abzunehmen und einzeln zu transportieren.

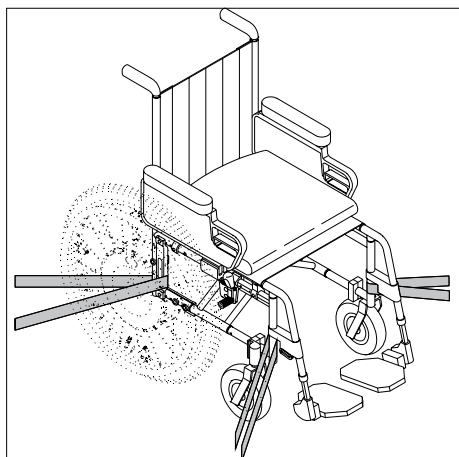
Bei einem Transport müssen die Räder auf jeden Fall vor dem Umherfliegen gesichert werden, so dass diese bei einem Bremsmanöver nicht zu einer Gefahr für die Insassen werden können. Für die Sicherung der Räder schlagen wir unverbindlich (wir übernehmen hierfür keine Haftung) vor, diese z. B. mit ausreichend stabilen Gewebebändern, wie in der Grafik dargestellt, im Fahrzeug zu sichern.

Sollte es hinsichtlich der Sicherung von Rollstuhl und Rädern nationale Bestimmungen Ihres Landes geben, so haben diese Vorrang und sind zu beachten.

In sämtlichen Fällen gelten die nationalen gesetzlichen Bestimmungen.

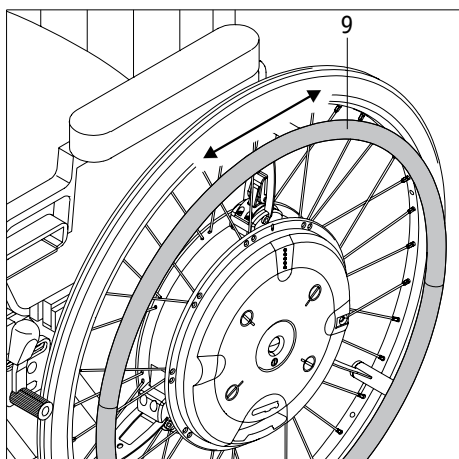


Für Unfälle jeglicher Art und deren Folgen, welche sich aufgrund des Nichtbeachtens dieser Hinweise ereignen, lehnen die Ulrich Alber GmbH und deren Repräsentanten jegliche Haftung ab.



Wenn Sie den Rollstuhl im Ganzen transportieren möchten, ohne die Räder zu demontieren, muss der Rollstuhl gemäß den Richtlinien des Rollstuhlherstellers geschützt werden. Die nebenstehende Zeichnung ist nur ein Beispiel.

Bei der Verwendung des Rollstuhls als **Fahrzeugsitz** müssen die Anforderungen und Anweisungen in **Kapitel 11.2** unbedingt **eingehalten** werden.



### 3. Allgemeine Sicherheitshinweise zum Fahren mit dem e-motion

Die Bedienung der e-motion Räder erfolgt analog zu den bisher von Ihnen verwendeten manuellen Rädern. Dies bedeutet, dass Sie Ihren Rollstuhl wie gewohnt mit den Greifreifen [9] bewegen können, wobei es allerdings die Kraftverstärkung durch den e-motion (siehe hierzu auch Kapitel 6) zu berücksichtigen gilt.

Es wird deshalb empfohlen, nach Erhalt des e-motion zunächst ein kleines Fahrtraining durchzuführen. Damit können Sie sich mit dem Antrieb und dessen Möglichkeiten eingehend vertraut machen.

- Überzeugen Sie sich, dass die Handbremsen [16] Ihres Rollstuhls auf die e-motion Räder justiert wurden und somit ein unbeabsichtigtes Wegrollen verhindert wird. Ist dies nicht der Fall, wenden Sie sich bitte an den von Alber autorisierten Sanitätsfachhandel und lassen Sie die Bremsen dort neu justieren.

#### e-motion mit Fernbedienung (Option):

- Wählen Sie für Ihre ersten Fahrversuche zunächst die Fahrstufe 1. Wechseln Sie erst dann in die Fahrstufe 2, wenn Sie mit der Kraftverstärkung des Antriebs vertraut sind.

#### e-motion ohne Fernbedienung:

- Starten Sie Ihre ersten Fahrversuche mit besonderer Vorsicht und beginnen Sie Ihr Fahrtraining auf ebenen Flächen.

#### Allgemeine Hinweise

- Führen Sie Ihr Fahrtraining in Bereichen ohne Hindernisse durch.
- Bevor Sie mit dem e-motion Gefälle oder Steigungen befahren, sollten Sie den Umgang mit dem Gerät auf der Ebene sicher beherrschen.
- Passen Sie Ihre Geschwindigkeit stets den äußeren Umständen an, um z. B. plötzlich auftauchende Hindernisse gefahrlos umfahren bzw. Ihren Rollstuhl anhalten zu können.
- Befahren Sie Steigungen immer mit vollen Akku-Packs.  
Bei leeren Akku-Packs laufen die Räder zwar weiter, jedoch steht für die Rollbewegung und insbesondere für den Bremsvorgang die Kraftunterstützung nicht mehr zur Verfügung!
- Bei Fahrten an Gefällen jeglicher Art ist besondere Vorsicht geboten.  
Werden diese mit voll aufgeladenen Akku-Packs und einer hohen Geschwindigkeit befahren, kann dies aufgrund Überspannung zu einer Zwangsabschaltung des e-motion führen. Zwar laufen die Räder dabei weiter, jedoch steht für den Bremsvorgang die Kraftunterstützung nicht mehr zur Verfügung!  
Befahren Sie daher Gefälle in solchen Fällen mit einer langsamen Geschwindigkeit. Dies ist ohnehin generell ratsam, um plötzlich auftauchenden Hindernissen rechtzeitig ausweichen oder den Rollstuhl anhalten zu können
- Beachten Sie die Informationen, Sicherheits- und Gefahrenhinweise Ihres Rollstuhlherstellers. Diese gelten auch beim Fahren mit dem e-motion.



#### Vorsicht bei Fahrten an Gefällen mit voll aufgeladenen Akku-Packs!

Bei voll aufgeladenen Akku-Packs und hohen Geschwindigkeiten ist eine Selbstabschaltung des Systems möglich. Reduzieren Sie daher Ihre Geschwindigkeit.



Überwinden Sie Hindernisse (z. B. Bordsteine) möglichst nur in Rückwärtsfahrt. Die maximal zulässige Hindernishöhe beträgt dabei 50 mm.

**Achtung!** Bei der Überwindung von Hindernissen in Rückwärtsfahrt ist die volle Funktion der Alber-Kippstützen nicht gewährleistet! Fahren Sie deshalb langsam und vorsichtig rückwärts, bis die Räder Ihres e-motion das Hindernis berühren. Überwinden Sie jetzt vorsichtig das Hindernis. Wir empfehlen hierbei die Zuhilfenahme einer Begleitperson.



Beachten Sie die Sicherheits- und Gefahrenhinweise in Kapitel 11!

## 4. Akku-Pack

### 4.1 Sicherheitshinweise zum Laden des Akku-Packs

Die Akku-Packs [12] verbleiben stets innerhalb der Radnaben der e-motion Räder und sollten ausschließlich für den Fall eines Flugtransportes oder für Service-Fälle entnommen werden. Der Ladevorgang findet ausschließlich direkt an den Rädern statt, welche hierzu nicht vom Rollstuhl abgenommen werden müssen. Grundsätzlich sollten immer beide Akku-Packs gleichzeitig nachgeladen werden, weshalb das Ladegerät auch über zwei Ladeleitungen verfügt.

Lesen und beachten Sie vor Beginn des Ladevorganges alle Anweisungen und Warnhinweise, die dem Ladegerät beiliegen, sowie die nachfolgenden Warnhinweise.

#### Rollstuhl

Vor Beginn des Ladevorgangs sind beide Räder auszuschalten und der Rollstuhl mit seinen Feststellbremsen gegen unbeabsichtigtes Wegrollen zu sichern.

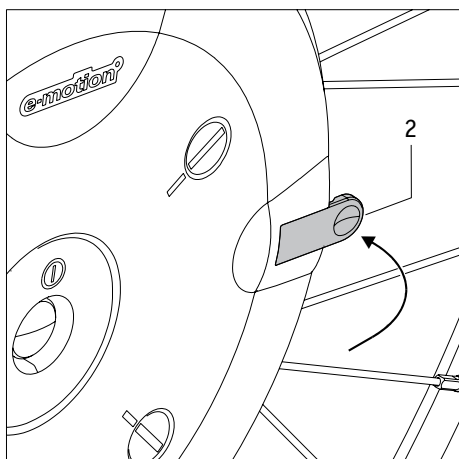
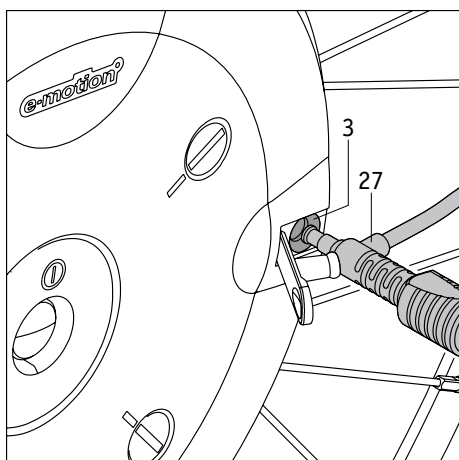
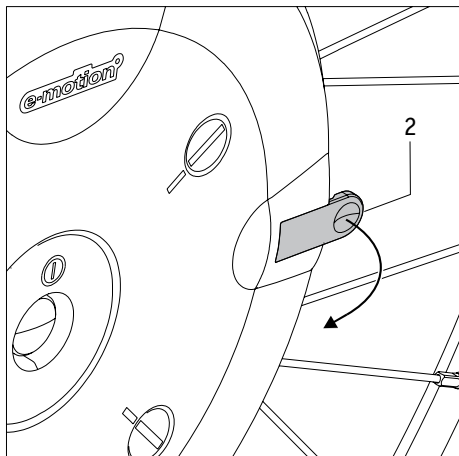
#### Ladegerät

- Verwenden Sie zum Laden der e-motion Akkus ausschließlich das mitgelieferte Alber Ladegerät. Dieses schaltet sich automatisch ab, sobald der Akku-Pack aufgeladen ist. Ein Überladen ist daher ausgeschlossen.
- Laden Sie mit dem Ladegerät keine anderen als die gelieferten Akku-Packs auf.
- Werden die e-motion Räder längere Zeit (mehr als 1 Tag) nicht genutzt, ist das Ladegerät zuerst von der Netzsteckdose und danach vom Akku-Pack zu trennen.
- Verwenden Sie niemals ein anderes, nicht von Alber stammendes Ladegerät.
- Setzen Sie das Ladegerät während des Ladevorgangs keinerlei Feuchtigkeiten (Wasser, Regenwasser, Schnee) aus.
- Vorsicht bei Kondensation. Wird das Ladegerät von einem kalten in einen warmen Raum gebracht kann sich Kondenswasser bilden. In diesem Fall ist die Benutzung des Ladegerätes so lange zurückzustellen, bis das Kondenswasser verdunstet ist. Das kann mehrere Stunden dauern.
- Führen Sie den Ladeprozess niemals in Räumen durch, innerhalb derer sich Feuchtigkeit auf das Ladegerät niederschlagen könnte.
- Tragen Sie das Ladegerät niemals am Netzkabel oder den Ladeleitungen.
- Reißen Sie niemals am Netzkabel, um das Ladegerät von der Steckdose zu trennen.
- Verlegen Sie das Netzkabel und die daran befindlichen beiden Ladekabel so, dass niemand darauf tritt oder darüber stolpert, bzw. dass sie keinen sonstigen schädlichen Einflüssen oder Belastungen ausgesetzt sind.
- Betreiben Sie das Ladegerät nicht, wenn das Netzkabel, ein bzw. beide Ladekabel, oder die an den Kabeln angebrachten Stecker beschädigt sind. Beschädigte Teile müssen unverzüglich durch den von Alber autorisierten Fachhandel ausgewechselt werden.
- Benutzen oder zerlegen Sie das Ladegerät niemals, wenn es einen harten Schlag erlitten hat, fallen gelassen, oder anderweitigt beschädigt wurde. Bringen Sie das beschädigte Ladegerät zu einem von Alber autorisierten Fachhandel zur Reparatur.
- Das Ladegerät darf nicht von kleinen Kindern benutzt werden.
- Das Ladegerät darf nur mit 100V - 240V Netzwechselfspannung betrieben werden.
- Zerlegen oder modifizieren Sie das Ladegerät nicht.
- Decken Sie das Ladegerät während des Ladevorgangs nicht ab und legen Sie keine Gegenstände auf das Gerät.
- Stellen Sie das Ladegerät in aufrechter Position sicher auf eine ebene Fläche.
- Setzen Sie das Kabel und den Stecker keinem Druck aus. Starke Dehnung oder Knicken der Kabel, das Einklemmen des Kabels zwischen einer Wand und einem Fensterrahmen, oder das Auflegen schwerer Gegenstände auf das Kabel oder den Stecker könnten zu einem elektrischen Schlag oder Feuer führen.
- Schließen Sie die beiden Pole niemals mit metallischen Gegenständen kurz.
- Stellen Sie sicher, dass der Stecker fest in der Steckdose steckt.
- Berühren Sie den Stecker nicht mit feuchten Händen.
- Verwenden Sie den Ladegerätstecker und/oder den Netzstecker nicht, wenn diese nass oder schmutzig sind. Säubern Sie ihn vor dem Einstecken mit einem trockenen Tuch.
- Nach Beendigung des Ladevorgangs ziehen Sie bitte zuerst den Stecker des Ladegerätes aus der Steckdose, anschließend die Ladestecker aus den e-motion Rädern.
- Stecken Sie den Ladestecker nicht bei entnommenem Akku in die Ladebuchse.

## Akku-Pack

- Für den Betrieb der e-motion Räder dürfen ausschließlich die von Alber gelieferten Akku-Packs verwendet werden. Andere Akkutypen können platzen und Verletzungen oder Sachschäden verursachen.
- Laden Sie die Akkus niemals in Gegenwart bzw. in der Nähe von brennbaren Flüssigkeiten oder Gasen.
- Halten Sie den Akku-Pack von Feuer fern.
- Setzen Sie während des Ladevorgangs die Räder mit den darin befindlichen Akku-Packs keinerlei Feuchtigkeiten (Wasser, Regenwasser, Schnee) aus.
- Im (unwahrscheinlichen) Fall einer Überhitzung oder Brandes des Akku-Packs darf dieser unter keinen Umständen mit Wasser oder sonstigen Flüssigkeiten in Kontakt kommen. Als einzig sinnvolles Löschmittel empfehlen die Akkuhersteller das Löschen mit Sand.
- Führen Sie den Ladeprozess niemals in Räumen durch, innerhalb derer sich Feuchtigkeit auf die Räder mit den darin befindlichen Akku-Packs niederschlagen könnte.
- Laden Sie die Akku-Packs niemals bei Temperaturen unter 0° C oder über 40° C.
- Wird versucht einen Ladevorgang außerhalb dieses Temperaturbereiches durchzuführen, schaltet die Automatik des e-motion Rades automatisch den Ladeprozess ab.
- Ihr e-motion verbraucht bei jeder Benutzung Energie. Sie sollten den Akku-Pack niemals ganz leerfahren, da dieser auf Dauer hierdurch Schaden nehmen kann. Es empfiehlt sich, den Akku-Pack möglichst nach jedem Gebrauch nachzuladen.
- Verwenden Sie zum Laden des Akku-Packs ausschließlich das mit dem e-motion mitgelieferte Alber- Ladegerät. Dieses schaltet sich automatisch ab, sobald der Akku-Pack aufgeladen ist. Ein Überladen ist daher ausgeschlossen.
- Werden die e-motion Räder längere Zeit (mehr als 1 Tag) nicht genutzt, ist das Ladegerät zuerst von der Netzsteckdose und danach vom Akku-Pack zu trennen.
- Verwenden Sie die Akku-Packs ausschließlich für die in dieser Gebrauchsanweisung dargestellten Zwecke.
- Zerlegen oder modifizieren Sie die Akku-Packs niemals.
- Verbinden Sie die Pole der Akku-Packs niemals mit metallischen Gegenständen.
- Schließen Sie die Pole niemals mit metallischen Gegenständen kurz.
- Tauchen Sie die Akku-Packs nicht in Wasser ein. Dies könnte zu irreparablen Schäden führen.
- Befestigen Sie die Schutzabdeckung für die Akku-Kontakte [13] am Akku, so bald sie ihn aus dem Rad entnommen haben.
- Die Lebensdauer eines Akku-Packs ist u.a. abhängig von dessen Lagerort. Lassen Sie deshalb den Akku-Pack (unabhängig ob in der Radnabe montiert oder aus ihr entnommen) nicht für längere Zeit an heißen Orten liegen. Insbesondere die Kofferräume von in der Sonne stehenden Pkws sollten nur für Transporte, aber nicht generell als Aufbewahrungsort genutzt werden.





#### 4.2 Laden des Akku-Packs

Während des Ladevorganges wird die Ausrichtung der Sensoren überprüft, weshalb in diesem Zeitraum weder Druck- noch Zugkräfte auf den Greifreifen einwirken dürfen. Stellen Sie daher bei jedem Ladevorgang sicher, dass der Greifreifen frei von jeglicher belastender Einwirkung ist. Sollte der Greifreifen während eines Ladevorganges irrtümlich belastet und die Sensorenausrichtung daher dejustiert worden sein, gehen Sie bitte wie folgt vor:

- Stellen Sie sicher, dass der Greifreifen nicht belastet, also weder Zug- noch Druckkräften ausgesetzt wird.
- Führen Sie den Ladevorgang nochmals für ca. 10 Minuten durch; die Sensoren werden dabei neu justiert.
- Beenden Sie den Ladevorgang.

Im Folgenden wird beschrieben, wie der Ladevorgang an den e-motion Rädern durchzuführen ist.

- Öffnen Sie die über der Ladebuchse [3] an der Radnabe angebrachte Gummiabdeckung [2].
- Schieben Sie den Stecker des Ladegerätes [27] in die Ladebuchse (3).
- Stecken Sie erst jetzt das Netzkabel des Ladegerätes in eine Steckdose.
- Je nach noch vorhandener Restkapazität in den Akkus leuchten eine oder mehrere Leuchtdioden am Rad (siehe hierzu auch Kapitel 5.1).
- Ist der Akku-Pack vollständig geladen, leuchten alle fünf Leuchtdioden.
- Ziehen Sie den Netzstecker des Ladegerätes aus der Steckdose.
- Ziehen Sie erst jetzt den Stecker des Ladegerätes [27] aus der Ladebuchse [3].
- Verschließen Sie die Ladebuchse [3] wieder mit der Gummiabdeckung [2].



**Werden die e-motion Räder längere Zeit (mehr als 1 Tag) nicht genutzt, ist das Ladegerät zuerst von der Netzsteckdose und danach vom Akku-Pack zu trennen.**

**Prüfen Sie generell vor jedem Fahrtritt den Ladezustand der Akku-Packs. Diese sollten vor Beginn der Fahrt voll geladen sein.**

**Bitte beachten Sie zusätzlich auch die Hinweise der dem Ladegerät beiliegenden Gebrauchsanweisung.**



**Wird der Stecker des Ladegerätes [27] aus der Ladebuchse [3] gezogen, schaltet das e-motion Rad automatisch ab.**



**Kommt es während des Ladevorganges zu einem Fehler, blinken alle 5 LEDs gleichzeitig.**

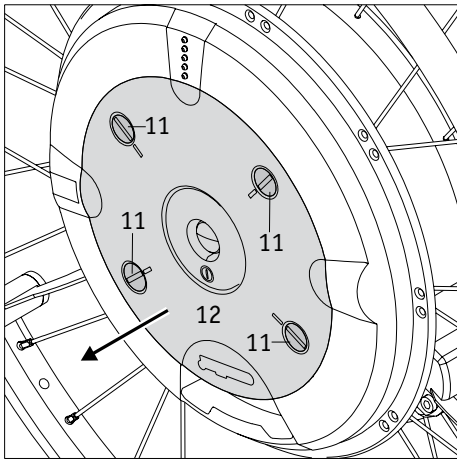


**Sofern sich die e-motion Räder zum Laden am Rollstuhl befinden, sind vor Beginn des Ladevorgangs beide Räder auszuschalten und der Rollstuhl mit seinen Feststellbremsen gegen unbeabsichtigtes Wegrollen zu sichern.**

**Wird dies von Ihnen nicht beachtet und kommt es zu einem Wegrollen der Räder während des Ladevorganges, ertönt ein akustisches Warnsignal (mehrere Piepstöne) um Sie auf diesen sicherheitskritischen Zustand aufmerksam zu machen.**



**Entfernen Sie die Gummiabdeckungen [2] ausschließlich zum Laden der Akku-Packs. Bringen Sie die Gummiabdeckungen [2] nach Beendigung des Ladevorganges wieder an der Radnabe an.**



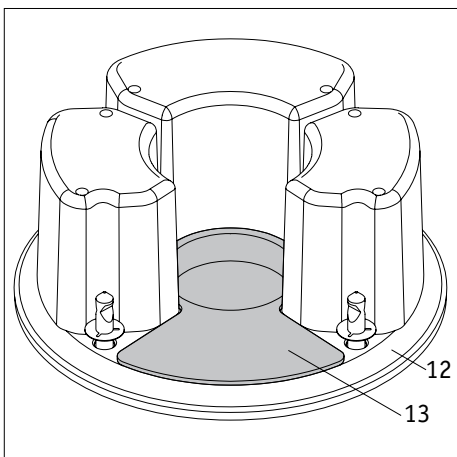
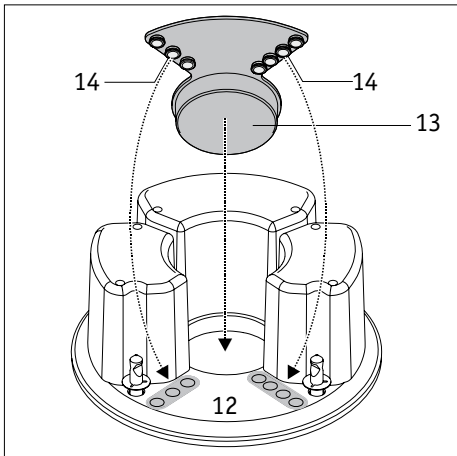
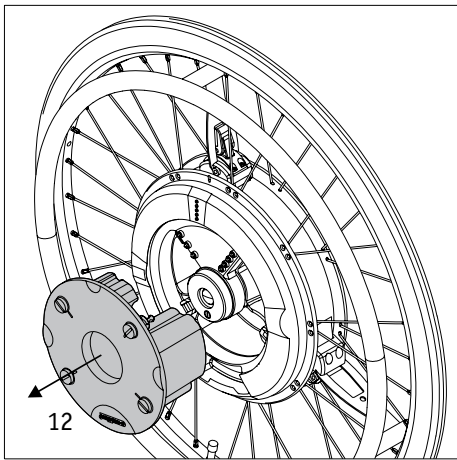
#### 4.3 Entnahme und Schutz des Akku-Packs

Es wird nochmals darauf hingewiesen, dass der Akku-Pack stets innerhalb der Radnabe eines e-motion Rades verbleibt und ausschließlich für Service-Fälle oder für den Fall eines Flugtransportes entnommen werden sollte. In diesem Fall gehen Sie bitte wie folgt vor.

- Lösen Sie die 4 Verschlussbolzen [11] mit einer Münze
- Der Akku Pack [12] springt nach Lösen des letzten Verschlussbolzens automatisch etwas aus der Radnabe heraus.
- Nehmen Sie den Akku Pack [12] aus der Radnabe.

#### Auf der Unterseite des Akku-Packs:

- Legen Sie umgehend nach der Entnahme des Akkus-Packs die Rundung der Schutzabdeckung [13], wie in der Grafik dargestellt, in die Mitte des Akku-Pack Gehäuses [12] ein und drücken Sie sie fest.
- Drücken Sie Noppen [14] der Schutzabdeckung in die Öffnungen an der Unterseite des Akku-Pack Gehäuses ein und drücken Sie sie fest.
- Die Schutzabdeckung [13] und deren Noppen [14] müssen so fest mit dem Akku-Pack Gehäuse [12] verbunden sein, dass sie sich nicht selbstständig davon lösen können.

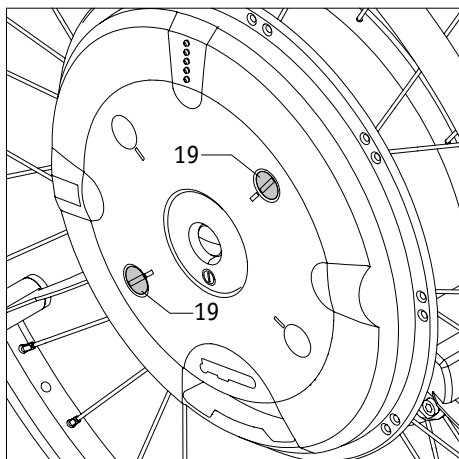
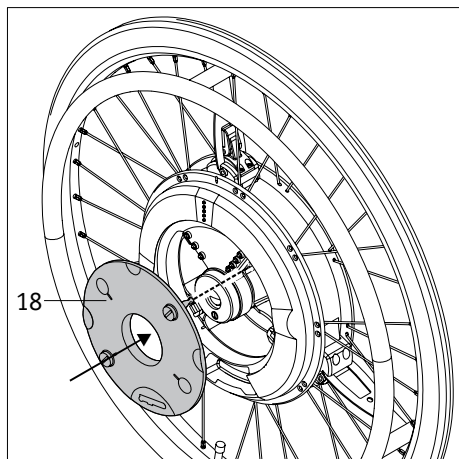
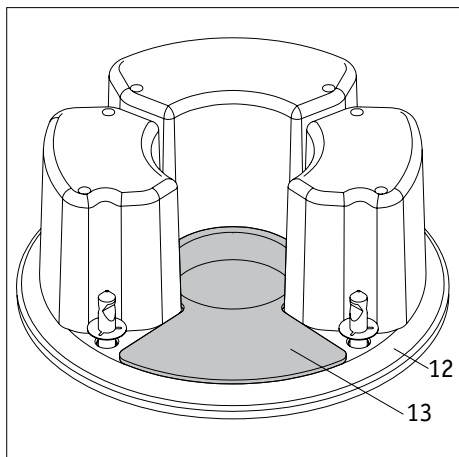
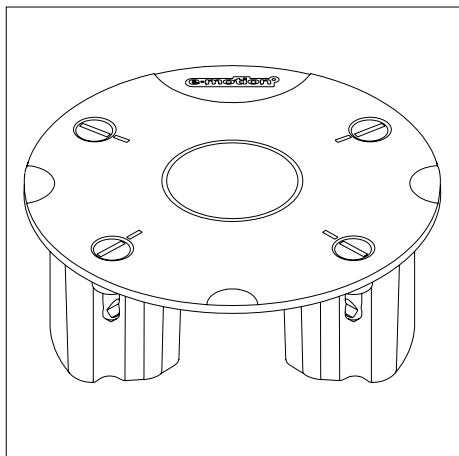


**Schützen Sie den Akku-Pack umgehend nach der Entnahme aus dem e-motion Rad. Es dürfen weder Feuchtigkeit noch Fremdpartikel (z. B. Metallsplitter, kleine Nägel oder sonstige leitende Metalle) in die Öffnungen am Akku-Pack eindringen.**



**Die Entnahme des Akku-Packs aus einem e-motion Rad ist in der Regel nur für den Fall eines Flugtransportes erforderlich. Derzeitiger Kenntnisstand (Stand Juni 2008) ist:**

**Der Transport der Räder erfolgt im Frachtraum der Maschine, die beiden Akku-Packs sind als Handgepäck im Passagierraum mitzuführen. Informieren Sie sich jedoch unbedingt vor Reiseantritt über die hierzu geltenden Vorschriften der jeweiligen Fluggesellschaft, sowie über die in Ihrem Herkunftsland bzw. an Ihrem Urlaubsort geltenden gesetzlichen Bestimmungen hinsichtlich eines Lufttransportes von Batterien und Lithium-Ionen Akkus.**



#### 4.4 Lagerung und Transport des aus dem Rad entnommenen Akku-Packs

Setzen Sie den Akku-Pack keinerlei Feuchtigkeiten (Wasser, Regenwasser, Schnee, etc.) aus!

##### Hinweise zum Lagern:

- Der aus dem Rad entnommene Akku-Pack sollte immer aufrecht, wie in der Grafik dargestellt, und für Kinder nicht erreichbar gelagert werden.
- Laden Sie den Akku Pack vor dem Einlagern auf und überprüfen Sie den Ladezustand alle 3 Monate.
- Lagern Sie den Akku-Pack an einem kühlen und trockenen Platz, wo er vor Beschädigung und unberechtigtem Zugriff geschützt ist.

##### Hinweise zum Transport:

- Generell ist der Akku-Pack in der Originalverpackung zu transportieren (deshalb bitte Karton aufbewahren).
- Bei allen Transportarten, außer Flugzeugtransport, darf der Akkupack im Rad verbleiben. Bei Transport mit dem Flugzeug, muss dies jeweils mit der zuständigen Fluggesellschaft geklärt werden (siehe Hinweis in Kapitel 4.3).
- Vor einem Versand bzw. Transport eines beschädigten Akku-Packs ist Rücksprache mit Ihrem Fachhändler oder dem Alber Service Center zu halten.

##### Hinweise bei Beschädigungen oder Defekt des Akku-Packs

Bei Beschädigung oder Defekt des Akku-Packs muss dieser ausgesondert und überprüft werden. Bitte kontaktieren Sie Ihren Fachhändler und klären Sie mit ihm die weitere Vorgehensweise bezüglich Rücksendung und Reparatur ab.

Der defekte/beschädigte Akku-Pack darf keinesfalls weiter verwendet, oder geöffnet werden.

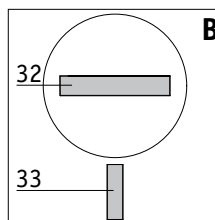
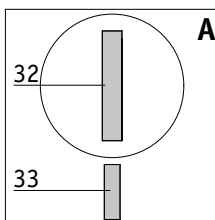


**Der aus dem Rad entnommenen Akku-Pack [12] darf nur mit angebrachter Schutzabdeckung [13] gelagert oder transportiert werden. Ein Transport oder eine Lagerung ohne angebrachte Schutzabdeckung [13] ist nicht erlaubt.**

#### 4.5 Schutz des Rades bei entnommenem Akku-Pack

Nachdem Sie, wie im Kapitel 4.3 beschrieben, den Akku-Pack entnommen und gesichert haben, müssen Sie im nächsten Schritt das Rad vor Schmutz und Beschädigung wie folgt schützen.

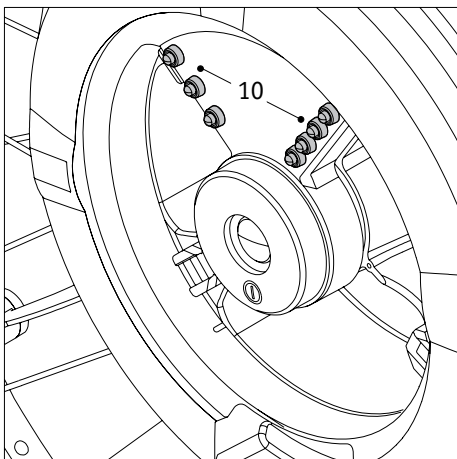
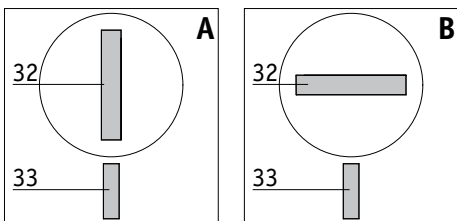
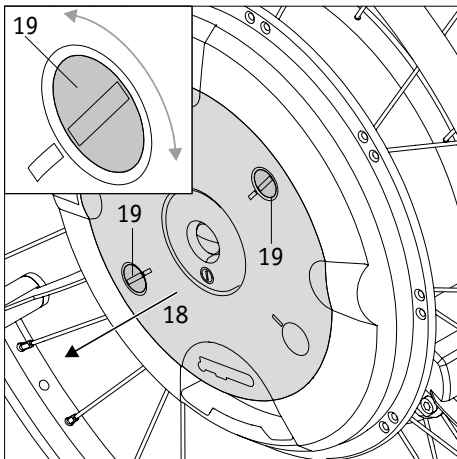
- Nehmen Sie die Abdeckung [18] und drücken Sie diese, wie in der Grafik dargestellt, anstelle des Akku-Packs leicht in die Radnabe ein.
- Führen Sie eine Münze in den Schlitz [32] eines der beiden Verschlussbolzen [19] ein,
- Drücken Sie den Verschlussbolzen [19] nach innen und drehen Sie ihn um 90 Grad.
- Wiederholen Sie den Vorgang mit dem zweiten Verschlussbolzen [19].
- Die Abdeckung [18] ist nur dann korrekt in der Radnabe eingelegt, wenn sie an keiner Stelle über diese hinausragt.
- Die Abdeckung [18] ist nur dann korrekt in der Radnabe gesichert, wenn deren Markierungen [33] und die Schlitz [32] der Verschlussbolzen [19] richtig zueinander ausgerichtet sind (siehe nachfolgende Grafik).



**A=Verschlussbolzen verriegelt  
B=Verschlussbolzen gelöst**



**Schützen Sie das Rad umgehend nach Entnahme des Akku-Packs. Es dürfen weder Feuchtigkeit noch Fremdpartikel (z.B. Metallsplinter, kleine Nägel oder sonstige leitende Metalle) in die Radnabe eindringen.**

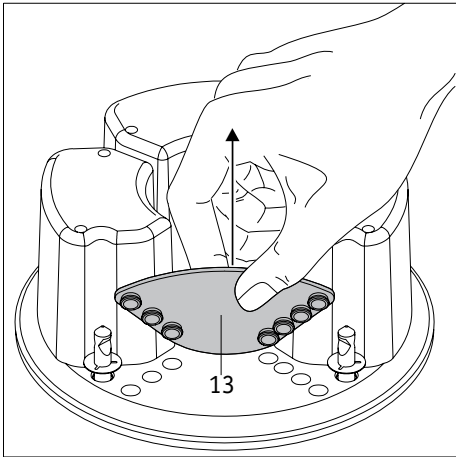


#### 4.6 Einsetzen des Akku-Packs

Soll ein Akku-Pack wieder in die Radnabe eingesetzt werden, sind die folgenden Schritte durchzuführen:

##### Rad

- Führen Sie eine Münze in den Schlitz [32] eines der beiden Verschlussbolzen [19] ein.
  - Drücken Sie den Verschlussbolzen [19] leicht nach innen und drehen Sie ihn um ca. 90 Grad, bis der Schlitz [32] und die Markierung [33] der Abdeckung [18] richtig zueinander ausgerichtet sind (siehe Grafik). Der Verschlussbolzen wird dadurch gelöst und springt etwas nach außen.
- In der Grafik bedeuten:  
 A= Verschlussbolzen verriegelt  
 B= Verschlussbolzen gelöst
- Wiederholen Sie den Vorgang mit dem zweiten Verschlussbolzen.
  - Entfernen Sie die Abdeckung [18] aus der Radnabe und bewahren Sie diese für weitere Transporte des Rades auf.
  - Prüfen Sie, ob sich innerhalb der Radnabe Feuchtigkeit niedergeschlagen hat. Trocknen Sie feuchte Stellen umgehend mit einem sauberen, trockenen Tuch.
  - Prüfen Sie, ob sich innerhalb der Radnabe Schmutz- oder Fremdpartikel (insbesondere Metallsplinter, kleine Nägel oder sonstige leitende Metalle) befinden und entfernen Sie diese.
  - Trocknen und reinigen Sie bei Bedarf insbesondere die Akku-Kontakte [10] in der Radnabe.



**Akku-Pack**

- Ziehen Sie die Schutzabdeckung [13] auf der Unterseite des Akku-Packs ab. Bewahren Sie die Schutzabdeckung [13] für weitere Transporte auf.
- Nehmen Sie den Akku-Pack [12] und drücken Sie ihn in die Radnabe ein.
- Drücken Sie nacheinander die vier Verschlussbolzen [11] ebenfalls leicht nach innen und drehen Sie sie um 90 Grad.
- Der Akku-Pack [12] ist nur dann korrekt in der Radnabe eingelegt, wenn er an keiner Stelle über die Radnabe hinausragt.
- Der Akku-Pack [12] ist nur dann korrekt in der Radnabe gesichert, wenn dessen Markierungen [33] und die Schlitze [32] der Verschlussbolzen [11] richtig zueinander ausgerichtet sind (siehe Grafik).

Es bedeuten:

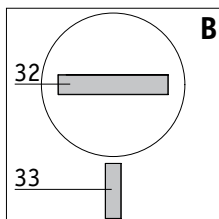
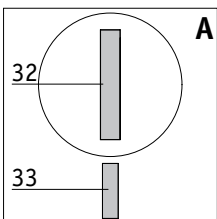
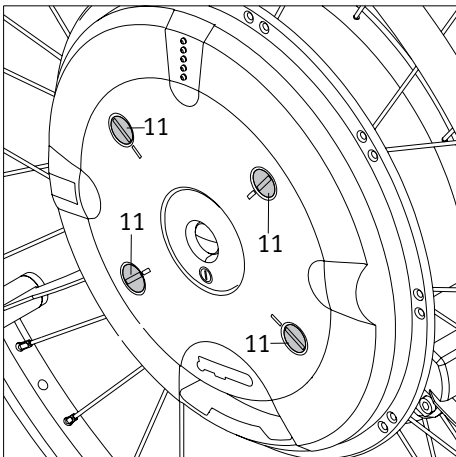
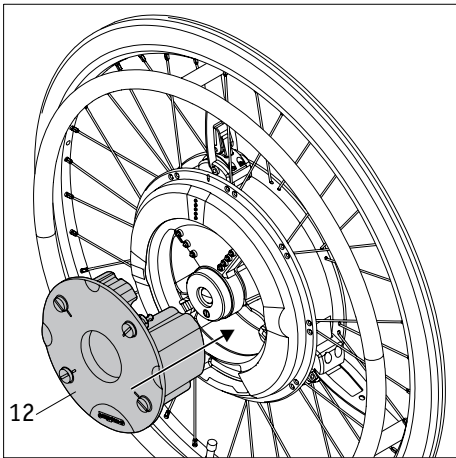
A= Verschlussbolzen verriegelt

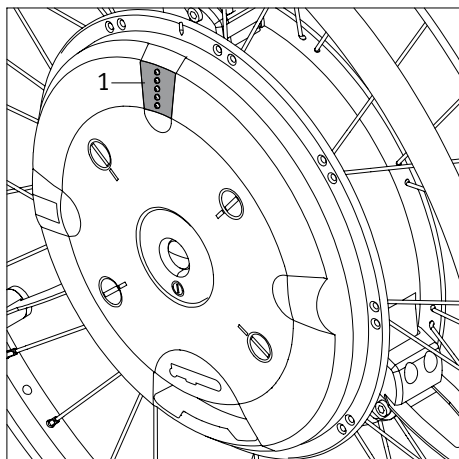
B= Verschlussbolzen gelöst

Ihr e-motion Rad ist nun für die nächste Fahrt wieder vollständig einsatzbereit.



**Legen Sie den Akku-Pack nur in die Radnabe ein, wenn beide sauber und trocken sind. Bei Verschmutzung und Feuchtigkeit dürfen die beiden Teile niemals miteinander verbunden werden. Beachten Sie die Hinweise zur Reinigung in Kapitel 12.1.**





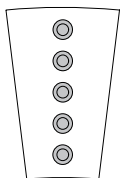
**5. Anzeigen und Fehlermeldungen am Rad**

**5.1 Ladezustand der Akku-Packs**

Der Ladezustand der beiden e-motion Akku-Packs wird durch die am Rad angebrachten LEDs [1] angezeigt. Bitte beachten Sie, dass aufgrund unterschiedlich starker Anschubbewegung oder eventuell unterschiedlich eingestellter Räder auch der Stromverbrauch unterschiedlich hoch sein kann (siehe Kapitel 6).

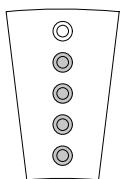
Bei jedem Einschalten eines Rades und nach jeder Betätigung des Greifreifens leuchten eine oder mehrere LEDs (siehe nachfolgende Tabelle) auf und zeigen den jeweiligen Ladezustand des Akku-Packs an. Nach ca. 10 Sekunden erlöschen die LEDs und es blinkt ca. alle 2 Sekunden die oberste, grüne LED (Signal für die Betriebsbereitschaft des Rades).

**Es bedeuten:**

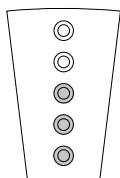


5 LEDs leuchten – Akku-Pack ist zu 100% aufgeladen.

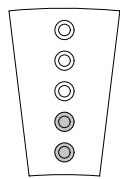
Vermeiden Sie an Gefällen Fahrten mit hohen Geschwindigkeiten, da aufgrund der Stromrückführung in den Rädern die Gefahr einer Überspannung im Akku-Pack besteht, und somit eine Zwangsabschaltung des Rades erfolgen kann.



4 LEDs leuchten – Akku-Pack ist zu 80% aufgeladen.

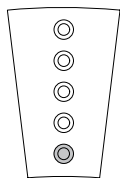


3 LEDs leuchten – Akku-Pack ist zu 60% aufgeladen.



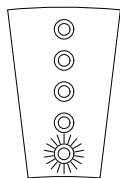
2 LEDs leuchten – Akku-Pack ist zu 40% aufgeladen.

Es wird dringend empfohlen keine allzu weiten Wegstrecken zurück zu legen, ohne die Akkus vorher aufzuladen.



1 LED leuchtet – Akku-Pack ist zu 20% aufgeladen.

Laden Sie die Akkus auf, bevor Sie eine Fahrt beginnen.

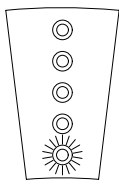


1 LED (Rot) blinkt – Akku-Pack ist zu 10% aufgeladen.

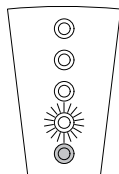
Laden Sie die Akkus auf, bevor Sie eine Fahrt beginnen.

## 5.2 Anzeige beim Laden der Akku-Packs

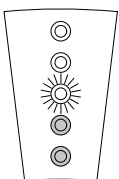
1 LED (Rot) blinkt – Akku-Pack ist weniger 20% aufgeladen.



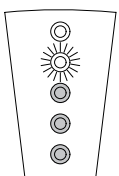
Eine LED blinkt, 1 LED leuchtet – Akku-Pack ist zwischen 20% und 40% aufgeladen.



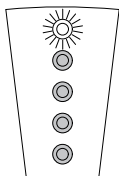
Eine LED blinkt, 2 LEDs leuchten – Akku-Pack ist zwischen 40% und 60% aufgeladen.



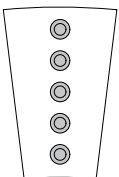
Eine LED blinkt, 3 LEDs leuchten – Akku-Pack ist zwischen 60% und 80% aufgeladen.



Eine LED blinkt, 4 LEDs leuchten – Akku-Pack ist zwischen 80% und 100 % aufgeladen.



5 LEDs leuchten – Akku-Pack ist zu 100% aufgeladen.



Wird der Stecker des Ladegeräts [27] aus der Ladebuchse [3] gezogen, schaltet das e-motion Rad automatisch ab.



Kommt es während des Ladevorganges zu einem Fehler, blinken alle LEDs langsam und es ertönt ein Warnton (siehe Kapitel 5.3).

### 5.3 Akustische Fehlermeldungen

In der nachfolgenden Tabelle werden die am häufigsten auftretenden Fehler beschrieben, welche meist aufgrund einer Fehlbedienung des e-motion Rades auftreten. Dabei bedeuten:

- Kurzer Signalton, Dauer ca. 0,2 Sekunden
- Langer Signalton, Dauer ca. 0,8 Sekunden

Akustiksignal am Rad	Wiederholung Akustiksignal	Fehlerbeschreibung	Was tun
● ●	alle 8 Sekunden	Überspannung im Akku-Pack; eine Zwangsabschaltung steht kurz bevor.	Der Fehler tritt insbesondere bei Fahrten an Gefällen mit vollgeladenem Akku-Pack auf. Fahren Sie mit einer langsameren Geschwindigkeit.
● ●	alle 10 Sekunden	Überspannung des Akku-Packs, der Antrieb wurde zwangsabgeschaltet.	Der Fehler tritt insbesondere bei Fahrten an Gefällen mit vollgeladenem Akku-Pack auf. Fahren Sie mit einer langsameren Geschwindigkeit.
— ●	alle 10 Sekunden	Der Ladevorgang wurde abgebrochen, da die Umgebungstemperatur tiefer als 0° C oder höher als 40° C ist	Laden Sie die Akku-Packs ausschließlich bei Temperatur, die höher als 0° C und tiefer als 40° C sind.
● ● ●	alle 5 Minuten	Spannung des Akku-Packs < 20% Restkapazität	Laden Sie den Akku-Pack möglichst bald auf.
● ● ●	alle 60 Sekunden	Unterspannung des Akku-Packs (< 10% Restkapazität), eine Zwangsabschaltung steht kurz bevor.	Laden Sie den Akku-Pack umgehend auf.
● ● ●	alle 10 Sekunden	Unterspannung des Akku-Packs (< 5% Restkapazität), eine Zwangsabschaltung steht kurz bevor.	Beenden Sie eine Fahrt an einer Gefällstrecke. Laden Sie den Akku-Pack umgehend auf.
— ● ●	alle 5 Sekunden	Der Stecker des Ladegeräts befindet sich in der Ladebuchse, aber es fließt kein Ladestrom.	Prüfen Sie die Betriebsbereitschaft des Ladegerätes. Eventueller Defekt am Ladegerät oder Rad, dann Reparatur erforderlich.
— — —	Bei jedem Einschalten des e-motion 1mal	Der Akku-Pack hat weniger als 60% der Kapazität eines neuen Akkus.	Die erzielbare Reichweite ist deutlich reduziert. Tauschen Sie den Akku-Pack gegen einen neuen aus.
— ● ● ●	alle 10 Sekunden	Der Akku-Pack wurde länger als 12 Stunden lang geladen, ist jedoch nicht vollständig aufgeladen.	Werden beide Akku-Packs zeitgleich geladen und wird die Fehlermeldung bei beiden Akku-Packs angezeigt, ist das Ladegerät defekt. Werden beide Akku-Packs zeitgleich geladen und wird die Fehlermeldung nur bei einem Akku-Pack angezeigt, ist dieser Akku-Pack defekt. In beiden Fällen ist eine Reparatur erforderlich.
● ● ● ●	alle 10 Sekunden	Spannung im Akku-Pack für den Betrieb nicht mehr ausreichend, der Antrieb wurde zwangsabgeschaltet	Laden Sie den Akku-Pack umgehend auf.



## Akustische Fehlermeldungen (Fortsetzung)

Akustiksignal am Rad	Wiederholung Akustiksignal	Fehlerbeschreibung	Was tun
— ● ● ● ●	alle 3 Sekunden	Der Stecker des Ladegeräts befindet sich in der Ladebuchse; gleichzeitig dreht sich das Rad.	Ziehen Sie den Ladestecker aus der Ladebuchse oder stoppen Sie die Bewegung des Rades.
— ● ● ● ●	alle 10 Sekunden	Der Ladevorgang wurde abgebrochen, weil ein Akku-Pack defekt ist.	Reparatur ist erforderlich.
— — — ● ●	alle 10 Sekunden	Übertemperatur des Motors.	System abschalten und abkühlen lassen; Umgebungstemperatur beachten.
— — — — ●	alle 10 Sekunden	Das vom Greifreifen kommende Signal liegt länger als eine Radumdrehung an.	Eventuell ist ein Fremdkörper im Greifreifen eingeklemmt. Entfernen Sie diesen Fremdkörper. Defekt im Rad, Reparatur erforderlich.

22



**Werden andere als in der Auflistung dargestellte Fehlermeldungen signalisiert, liegt eine schwerwiegende Störung des Systems vor. Das e-motion Rad ist dann nicht mehr betriebsbereit und muss ins Alber Werk zur Überprüfung eingeschickt werden.**

## 6. Fahrstufen, Kraftunterstützung, Rückrollverzögerung

### 6.1 Fahrstufen

Jedem e-motion Rad können individuelle Fahrparameter zugeordnet werden, um ein Rad auf ein eventuell vorhandenes Krankheitsbild des Rollstuhlfahrers anzupassen. Bitte lassen Sie sich diesbezüglich von Ihrem Sanitätsfachhändler beraten.

Die Standard-Ausführung des e-motion verfügt über nur eine Fahrstufe. Die Nutzung beider Fahrstufen ist nur mit einer Fernbedienung möglich, welche optional als Zubehör angeboten wird und jederzeit nachgerüstet werden kann.

#### Fahrstufe 1 (Werkseinstellung)

Beim Einschalten des Rades ertönt ein Piepton, die Motorleistung beträgt 50% der maximal möglichen Leistung des e-motion.

Diese Fahrstufe wird vorrangig für Fahrten empfohlen, die in Innenbereichen stattfinden. Es ergibt sich dadurch ein geringer Stromverbrauch, die Akku-Packs werden geschont und erzielen dadurch eine größere Reichweite pro Akku-Ladung als in Fahrstufe 2.

#### Fahrstufe 2 (Werkseinstellung, nur in Verbindung mit optionaler Fernbedienung)

Beim Einschalten des Rades ertönen zwei Pieptöne, die Motorleistung beträgt 80% der maximal möglichen Leistung des e-motion.

Diese Fahrstufe wird vorrangig für Fahrten empfohlen, die in Außenbereichen stattfinden. Der Stromverbrauch ist höher als in der Fahrstufe 1, weshalb die zu erzielende Reichweite pro Akku-Ladung ebenfalls entsprechend geringer ist.

### 6.2 Kraftunterstützung

Um ein e-motion Rad in Bewegung zu setzen, wird der daran montierte Greifreifen nach vorne (für eine Vorwärtsfahrt) oder nach hinten (für eine Rückwärtsfahrt) bewegt. Für diese Bewegung benötigt der Rollstuhlfahrer eine gewisse Kraft in den Händen.

Der Greifreifen des e-motion Rades kann nun so eingestellt werden, dass beispielsweise bereits ein kleiner An Schub genügt, um das Rad in Bewegung zu setzen. Die Programmierung erfolgt durch den von Alber autorisierten Sanitätsfachhandel, der Sie auch gerne über weitere Möglichkeiten der individuellen Anpassung des e-motion informiert.

### 6.3 Rückrollverzögerung (nur bei e-motion Rädern mit Fernbedienung)

Ist Ihr e-motion mit einer Fernbedienung ausgestattet, verfügt er über eine aktivierbare Rückrollverzögerung. Diese erleichtert dem Rollstuhlfahrer das Befahren von Steigungen und Rampen, in dem sie ein Zurückrollen des Rollstuhls während des Umgreifens nach einer An Schubbewegung verhindert.

### Befahren von Steigungen und Gefällen mit aktivierter Rückrollverzögerung

Sie können wie gewohnt Steigungen und Gefälle befahren, wobei die Motoren die e-motion Räder entsprechend der gewählten Fahrstufe und der vorprogrammierten Kraftunterstützung bewegen. Registriert die Radelektronik ein Rollen des Rades entgegen der ursprünglichen Fahrtrichtung, setzt die automatische Rückrollverzögerung ein. Dies bedeutet, dass die Räder 5 Sekunden lang gebremst und damit am Rückrollen gehindert werden. Danach ertönen zwei kurze Signaltöne und die Bremsfunktion wird langsam aufgehoben. Nach 5 Sekunden befinden sich die Räder im Freilauf.

Das sichere (mit aktivierter Rückrollverzögerung) Befahren einer Neigung ist abhängig vom Gesamtgewicht (=Gewicht des Rollstuhlfahrers, des Rollstuhls, der beiden e-motion Räder und eventuell vorhandenem Zubehör), sowie vom Ladezustand der Akkus. Aus nachfolgender Tabelle ist ersichtlich, welche Neigungen mit nur gering geladenen Akkus gefahrlos befahren werden können.

Gesamtgewicht	sicher zu befahrende Neigung
115 kg	14%
140 kg	11,50%
170 kg	9%

### Aktivieren / Deaktivieren der Rückrollverzögerung

Zum Aktivieren der Rückrollverzögerung drücken Sie an der Fernbedienung

- den Taster 1 [23] (für die Aktivierung in Fahrstufe 1), oder
- den Taster 2 [22] (für die Aktivierung in Fahrstufe 2)

länger als 3 Sekunden lang. Die Aktivierung wird mit einem langen Signalton bestätigt.

Soll die Rückrollverzögerung ausgeschaltet werden, drücken Sie (abhängig von der gewählten Fahrstufe) erneut länger als 3 Sekunden den Taster 1 oder 2. Die Deaktivierung wird mit einem langen Signalton bestätigt.

Alternativ können auch die e-motion Räder abgeschaltet werden. Wird der e-motion aus- und wieder eingeschaltet, ist die Rückrollverzögerung deaktiviert.

### Sicherheitshinweise

- Bei besonders steilen Steigungen und/oder Rollstuhlfahrern mit einem sehr hohen Gewicht kann die Rückrollverzögerung ein langsames Zurückrollen des Rollstuhls eventuell nicht verhindern.
- Die Rückrollverzögerung ist keine Parkbremse, sondern verzögert das Zurückrollen des Rollstuhls nur für wenige Sekunden. Sichern Sie deshalb Ihren Rollstuhl mit Hilfe der Feststellbremsen, falls Sie an einer Steigung anhalten wollen.
- Benutzen Sie die Rückrollverzögerung nur bei ausreichender Batterie-Kapazität (wenn mindestens noch 2 LEDs leuchten)!
- Die Rückrollverzögerung muß nach jedem Ausschalten der e-motion Räder neu aktiviert werden.

## 7. Automatische Selbstabschaltung

Um Energie zu sparen, sind den e-motion Rädern und der Fernbedienung Zeiten zugeordnet, nach welchen eine automatische Selbstabschaltung erfolgt.

### 7.1 Selbstabschaltung Rad

Der werksseitig voreingestellte Wert für die automatische Selbstabschaltung beträgt 30 Minuten.

Mit der optional erhältlichen Fernbedienung kann dieser Wert verändert werden. Bitte lassen Sie sich hierzu von Ihrem Sanitätsfachhändler beraten.

### 7.2 Selbstabschaltung Fernbedienung (Option)

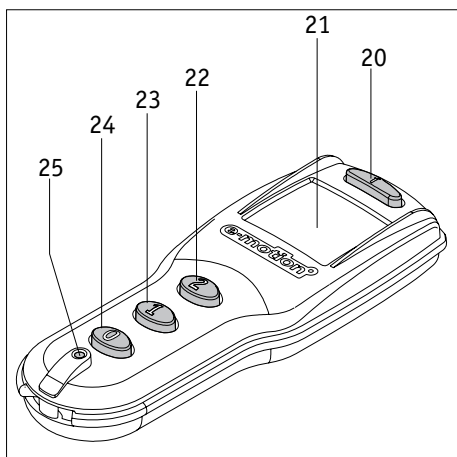
Der werksseitig voreingestellte Wert für die automatische Selbstabschaltung der Anzeige der Fernbedienung beträgt 5 Minuten. Dieser Wert kann durch eine entsprechende Programmierung der Fernbedienung verändert werden. Bitte lassen Sie sich hierzu von Ihrem Sanitätsfachhändler beraten.

Wird von der Fernbedienung kein Rad gefunden (beispielsweise aufgrund einer nicht zustande gekommenen Funkverbindung), schaltet sie sich immer nach 5 Sekunden ab. Dieser Wert kann nicht verändert werden.

## 8. Sicherungswechsel

Ihr e-motion ist, wie jedes elektrische bzw. elektronische Gerät, mit einem Sicherungssystem ausgestattet. Bei einem Defekt spricht die Sicherung an und schützt dadurch die Elektronik vor nachhaltigen und teuren Schäden.

Die Sicherung des e-motion Rades befindet sich innerhalb der in der Radnabe untergebrachten Elektronik. Ein eventuell erforderlicher Sicherungswechsel, verbunden mit einer kompletten Diagnose des gesamten elektronischen Systems darf nur vom autorisierten Fachhandel durchgeführt werden.



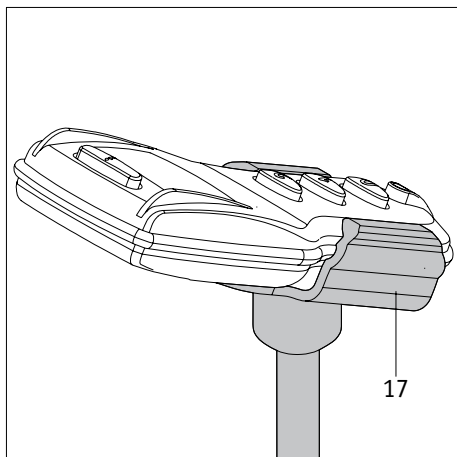
## 9. Fernbedienung (optional erhältlich)

### 9.1 Bedienelemente / Tastersperre

Es bedeuten:

- Infotaste [20] zum Aufruf des aktuellen Betriebszustandes (bei eingeschalteten Rädern), sowie zur Aktivierung bzw. Deaktivierung der Tastersperre.
- Display [21] zur optischen Anzeige.
- Taste 2 [22] zum zeitgleichen Einschalten beider e-motion Räder in Fahrstufe 2, sowie zur Aktivierung bzw. Deaktivierung der Rückrollsperrung (siehe Kapitel 6.3).
- Taste 1 [23] zum zeitgleichen Einschalten beider e-motion Räder in Fahrstufe 1, sowie zur Aktivierung bzw. Deaktivierung der Rückrollsperrung (siehe Kapitel 6.3).
- Taste 0 [24] zum zeitgleichen Ausschalten beider e-motion Räder.
- RESET-Taste [25] zur Programmierung der Räder.

**Drücken Sie niemals diese Taste, da sich ansonsten die in der Software des Rades hinterlegten Parameter verändern und eine Neueinstellung durch den Sanitätsfachhandel erforderlich wird.**

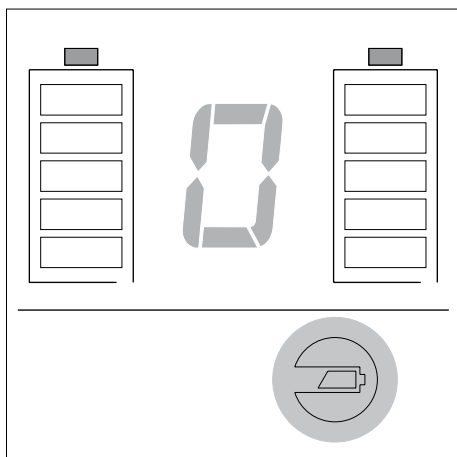


Zur Ablage der Fernbedienung am Rollstuhl ist optional eine Halterung [17] erhältlich.

### Aktivierung/Deaktivierung der Tastersperre

Um eine versehentliche Aktivierung von Funktionen zu verhindern, können die Tasten der Fernbedienung gesperrt werden. Drücken Sie hierzu zwei mal kurz hintereinander auf die Info-Taste [20]. Die Sperrung der Tastatur wird im Display [21] als „L“ (im Wechsel mit den Anzeigen weiterer bereits aktivierter Funktionen und ggf. einer Fehleranzeige) dargestellt.

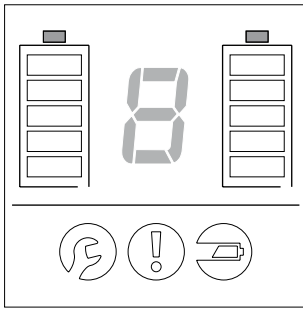
Die Tastersperre bleibt so lange aktiv, bis sie wieder aufgehoben wird. Drücken Sie hierzu erneut zwei mal kurz hintereinander auf die Info-Taste [20].



Ausgehend von einer durchschnittlichen täglichen Benutzung der Fernbedienung beträgt die Lebensdauer der werkseitig bereits eingelegten Batterie rund 5 Jahre,

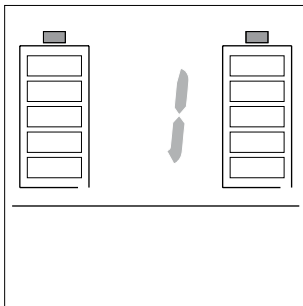
Wird ein Austausch der Batterie erforderlich, leuchtet auf dem unteren, rechten Teil des Displays bei allen Anzeigesituationen zusätzlich auch das Batteriesymbol.

Der Austausch der Batterie darf ausschließlich durch den von Alber autorisierten Sanitätsfachhandel vorgenommen werden.



## 9.2 Anzeige der Funktionen

Nach Drücken eines beliebigen, in Kapitel 9.1 vorgestellten Bedienelementes wird die Fernbedienung eingeschaltet. Hierbei leuchten für ca. 1 Sekunde sämtliche Anzeigeelemente auf (siehe nebenstehende Grafik).

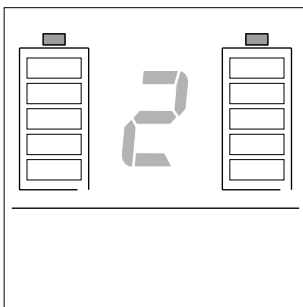


Drücken Sie zum gleichzeitigen Einschalten beider e-motion Räder in der Fahrstufe 1 die Taste [23] auf der Fernbedienung.

Im Display wird die Fahrstufe 1, sowie der Ladezustand der beiden Akku-Packs angezeigt.

An den e-motion Rädern ertönt je ein Piepton. Ebenso signalisieren die LEDs [1] an der Radnabe den Ladezustand des jeweiligen Akku-Packs.

Drücken Sie die Taste [23] länger als 3 Sekunden, aktivieren bzw. deaktivieren Sie damit die Rückrollsperrre (siehe Kapitel 6.3). Achtung: Die Fahrstufe 1 wird dabei ebenfalls mit aktiviert.

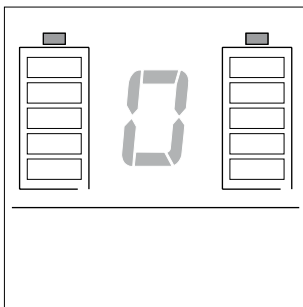


Drücken Sie zum gleichzeitigen Einschalten beider e-motion Räder in der Fahrstufe 2 die Taste [22] auf der Fernbedienung.

Im Display wird die Fahrstufe 2, sowie der Ladezustand der beiden Akku-Packs angezeigt.

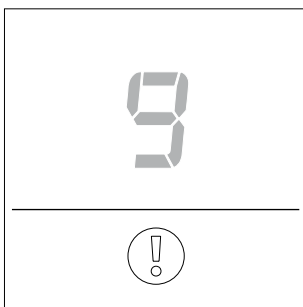
An den e-motion Rädern ertönen je zwei Pieptöne. Ebenso signalisieren die LEDs [1] an der Radnabe den Ladezustand des jeweiligen Akku-Packs.

Drücken Sie die Taste [22] länger als 3 Sekunden, aktivieren bzw. deaktivieren Sie damit die Rückrollsperrre (siehe Kapitel 6.3). Achtung: Die Fahrstufe 2 wird dabei ebenfalls mit aktiviert.

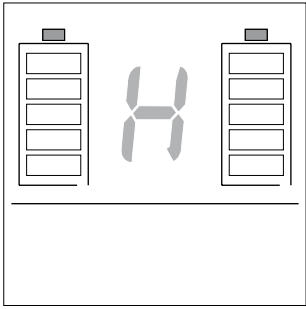


Drücken Sie zum gleichzeitigen Ausschalten beider e-motion Räder die Taste [24] auf der Fernbedienung. Im Display wird eine Null, sowie der Ladezustand der beiden Akku-Packs angezeigt.

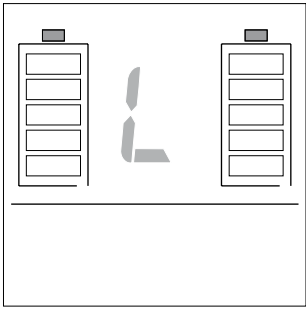
An den e-motion Rädern ertönt je ein Piepton.



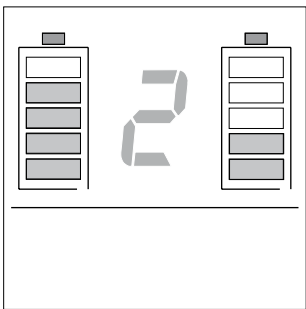
Werden die beiden Räder von der Fernbedienung nicht erkannt (beispielsweise aufgrund einer schlechten Funkverbindung), erscheint die nebenstehend abgebildete Infomeldung auf dem Display.



Wird zur Aktivierung bzw. zur Deaktivierung der Rückrollsperrung die Taste 1 oder 2 länger als 3 Sekunden gedrückt, ertönt am e-motion Rad jeweils ein langer Signalton  
 Ist die Rückrollsperrung aktiv, werden im Display der aktuelle Ladezustand der beiden Akku-Packs, sowie wechselnd ein „H“, die aktuell eingestellte Fahrstufe (1 oder 2) und ggf. weitere aktivierte Funktionen (z.B. die Tastensperre) angezeigt.  
 Tritt ein Fehler auf, wird ausschließlich der zugehörige Fehlercode angezeigt.

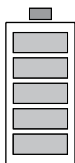


Bei Aktivierung der Tastensperre wird im Display der aktuelle Ladezustand der beiden Akku-Packs, sowie wechselnd ein „L“, die aktuell eingestellte Fahrstufe (1 oder 2) und bei Auftreten eines Fehlers der zugehörige Fehlercode angezeigt.

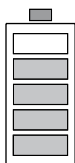


**9.3 Anzeige des Ladezustandes der Akku-Packs**

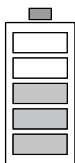
Der Ladezustand der beiden e-motion Akku-Packs wird in der oberen Hälfte des Displays [21] angezeigt. Bitte beachten Sie, dass aufgrund unterschiedlich starker Anschubbewegung oder eventuell unterschiedlich eingestellter Räder auch der Stromverbrauch unterschiedlich hoch sein kann (siehe auch Kapitel 6). Der jeweilige Ladezustand eines Akku-Packs wird wie folgt angezeigt:



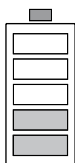
5 Balken leuchten – Akku-Pack ist zu 100% aufgeladen.  
 Vermeiden Sie an Gefällen Fahrten mit hohen Geschwindigkeiten, da aufgrund der Stromrückführung in den Rädern die Gefahr einer Überspannung in den Akku-Packs besteht, und somit eine Zwangsabschaltung des Rades erfolgen kann.



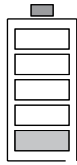
4 Balken leuchten – Akku-Pack ist zu 80% aufgeladen.



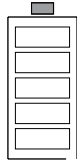
3 Balken leuchten – Akku-Pack ist zu 60% aufgeladen.



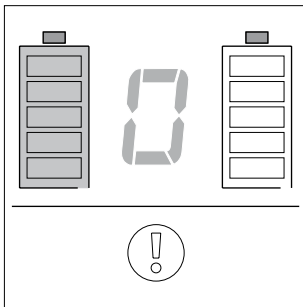
2 Balken leuchten – Akku-Pack ist zu 40% aufgeladen.  
 Es wird dringend empfohlen keine allzu weiten Wegstrecken zurück zu legen, ohne die Akkus vorher aufzuladen.



1 Balken leuchtet – Akku-Pack ist zu 20% aufgeladen.  
Laden Sie die Akkus auf, bevor Sie eine Fahrt beginnen

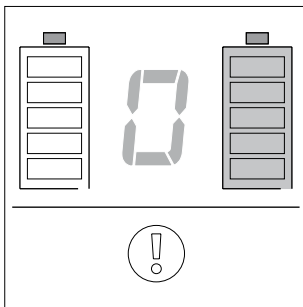


Keine leuchtenden Balken – Akku-Pack ist leer.  
Ohne ein Laden der Akku-Packs sind keine Fahrten möglich.

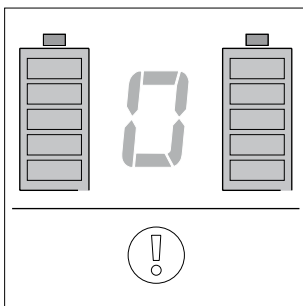


#### 9.4 Anzeige von Fehlermeldungen

Wird ein Fehler gemäß der Tabelle auf der nachfolgenden Seite angezeigt und blinkt hierbei das linke Batteriesymbol, tritt der angezeigte Fehler ausschließlich im linken Rad bzw. im Akku-Pack des linken Rades auf.

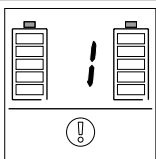
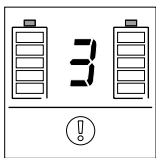
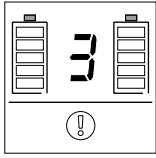
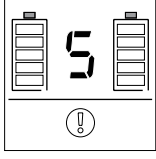
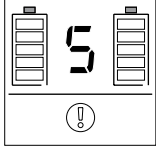
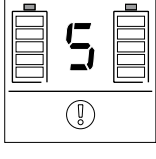
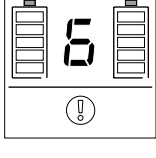
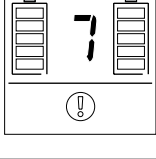
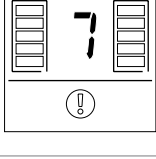


Wird ein Fehler gemäß der Tabelle auf der nachfolgenden Seite angezeigt und blinkt hierbei das rechte Batteriesymbol, tritt der angezeigte Fehler ausschließlich im rechten Rad bzw. im Akku-Pack des rechten Rades auf.




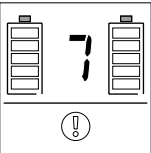


Wird ein Fehler gemäß der Tabelle auf der nachfolgenden Seite angezeigt und blinken hierbei beide Batteriesymbole, tritt der angezeigte Fehler in beiden Rädern bzw. in den Akku-Packs beider Räder auf.

**Tabelle Fehlermeldungen**

Anzeige im Display	Akustiksignal am Rad	Wiederholung Akustiksignal	Fehlerbeschreibung	Was tun
	— — — — • •	alle 10 Sekunden	Übertemperatur des Motors.	System abschalten und abkühlen lassen; Umgebungstemperatur beachten.
	• •	alle 8 Sekunden	Überspannung im Akku-Pack; eine Zwangsabschaltung steht kurz bevor.	Der Fehler tritt insbesondere bei Fahrten an Gefällen mit vollgeladenem Akku-Pack auf. Fahren Sie mit einer langsameren Geschwindigkeit.
	• •	alle 10 Sekunden	Überspannung des Akku-Packs. Das System wird zwangsabgeschaltet.	Der Fehler tritt insbesondere bei Fahrten an Gefällen mit vollgeladenem Akku-Pack auf. Fahren Sie mit einer langsameren Geschwindigkeit.
	• • •	alle 60 Sekunden	Unterspannung des Akku-Packs (< 10% Restkapazität), eine Zwangsabschaltung steht kurz bevor.	Laden Sie den Akku-Pack umgehend auf.
	• • •	alle 10 Sekunden	Unterspannung des Akku-Packs (< 5% Restkapazität), eine Zwangsabschaltung steht kurz bevor.	Beenden Sie eine Fahrt an einer Gefällstrecke. Laden Sie den Akku-Pack umgehend auf.
	• • • • •	alle 10 Sekunden	Spannung im Akku-Pack für den Betrieb nicht mehr ausreichend, der Antrieb wurde zwangsabgeschaltet.	Laden Sie den Akku-Pack umgehend auf.
	— — — — •	alle 10 Sekunden	Das vom Greifreifen kommende Signal liegt länger als eine Radumdrehung an.	Eventuell ist ein Fremdkörper im Greifreifen eingeklemmt. Entfernen Sie diesen Fremdkörper. Defekt im Rad, Reparatur erforderlich.
	— — — —	bei jedem Einschalten des e-motion 1 mal	Der Akku-Pack hat weniger als 60% der Kapazität eines neuen Akkus.	Die erzielbare Reichweite ist deutlich reduziert. Tauschen Sie den Akku-Pack gegen einen neuen aus.
	— • • • •	alle 3 Sekunden	Der Stecker des Ladegeräts befindet sich in der Ladebuchse; gleichzeitig dreht sich das Rad.	Ziehen Sie den Ladestecker aus der Ladebuchse oder stoppen Sie die Bewegung des Rades.

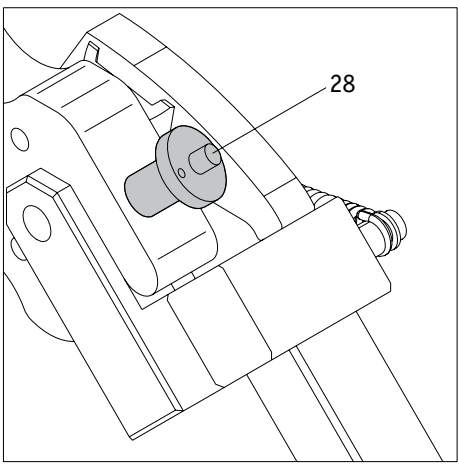
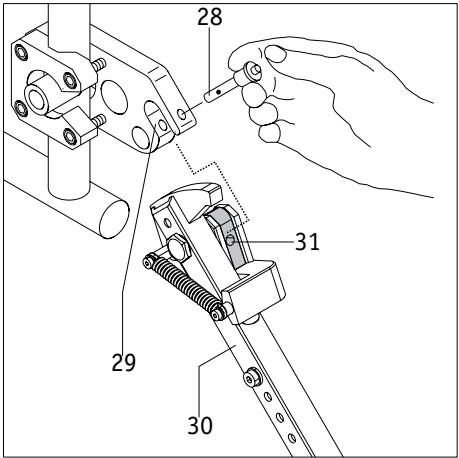
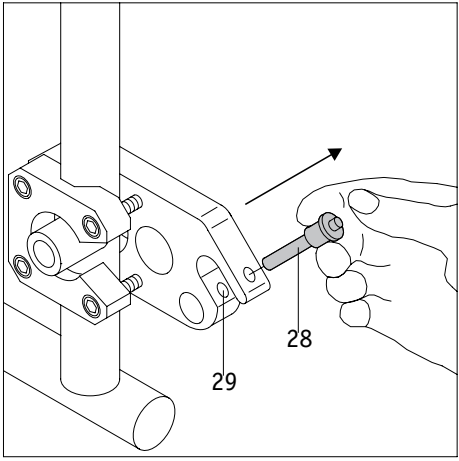
**Tabelle Fehlermeldungen (Fortsetzung)**

Anzeige im Display	Akustiksignal am Rad	Wiederholung Akustiksignal	Fehlerbeschreibung	Was tun
	— ● ●	alle 5 Sekunden	Der Stecker des Ladegeräts befindet sich in der Ladebuchse, aber es fließt kein Ladestrom.	Prüfen Sie die Betriebsbereitschaft des Ladegerätes. Eventueller Defekt am Ladegerät oder Rad, dann Reparatur erforderlich.
	— ● ● ●	alle 10 Sekunden	Der Akku-Pack wurde länger als 12 Stunden lang geladen, ist jedoch nicht vollständig aufgeladen.	Werden beide Akku-Packs zeitgleich geladen und wird die Fehlermeldung bei beiden Akku-Packs angezeigt, ist das Ladegerät defekt. Werden beide Akku-Packs zeitgleich geladen und wird die Fehlermeldung nur bei einem Akku-Pack angezeigt, ist dieser Akku-Pack defekt. In beiden Fällen ist eine Reparatur erforderlich.
	— ●	alle 10 Sekunden	Der Ladevorgang wurde abgebrochen, da die Umgebungstemperatur tiefer als 0° C oder höher als 40° C ist	Laden Sie die Akku-Packs ausschließlich bei Temperatur, die höher als 0° C und tiefer als 40° C sind.
	— ● ● ● ●	alle 10 Sekunden	Der Ladevorgang wurde abgebrochen, weil ein Akku-Pack defekt ist.	Reparatur ist erforderlich.



**Werden im Display andere als in der Auflistung dargestellte Fehlermeldungen angezeigt, bzw. werden an den Rädern andere als die dargestellten Signaltöne ausgegeben, liegt eine schwerwiegende Störung des Gesamtsystems vor. Ihr e-motion ist dann nicht mehr betriebsbereit und muß ins Alber Werk zur Überprüfung eingeschickt werden.**





**10. Kippstützen (optional erhältlich)**

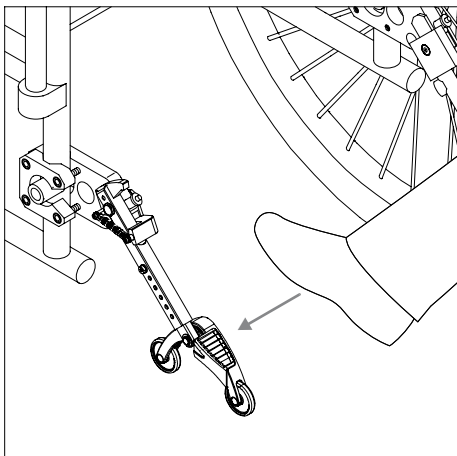
Da Ihr Rollstuhl eventuell bereits mit Kippstützen ausgerüstet ist, werden Alber Kippstützen ausschließlich als Zubehör angeboten. Bei Verwendung der original Rollstuhl-Kippstützen gelten die Anweisungen und Sicherheitshinweise des Herstellers für den Gebrauch.

Bei der Verwendung von Alber-Kippstützen sind an Ihrem Rollstuhl zwei weitere Halterungen angebracht, in welche die Kippstützen eingeführt werden. Es gelten die nachfolgenden Anweisungen und Sicherheitshinweise.

**10.1 Anbringen und Abnehmen der Alber-Kippstützen**

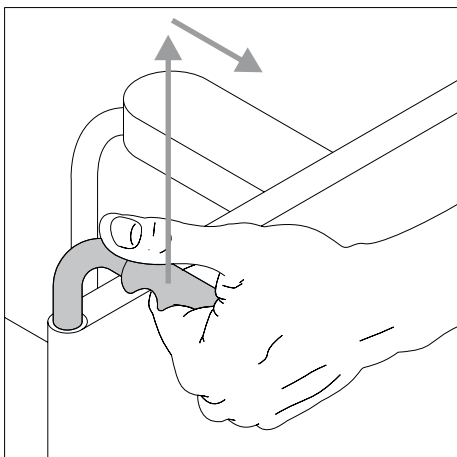
- Entnehmen Sie den Sicherungsstift [28] aus der Aufnahmegabel der Halterung [29], indem Sie mit dem Daumen auf den Stift drücken und ihn gleichzeitig mit Zeige- und Mittelfinger herausziehen.
- Schieben Sie das Klemmstück der Kippstütze [31] in die Aufnahmegabel der Halterung [29] ein.
- Verriegeln Sie die Aufnahmegabel der Halterung [29] mit dem Sicherungsstift [28]. Drücken Sie hierzu mit dem Daumen auf den Stift und schieben Sie ihn dann vollständig bis zum Anschlag in die Halterung ein.
- Prüfen Sie den sicheren Halt des Sicherungsstiftes [28] in der Aufnahmegabel der Halterung [29]. Er darf sich ohne Drücken der Entriegelung nicht mehr entnehmen lassen.
- Bringen Sie die zweite Kippstütze an.

**Das Abnehmen der Kippstützen erfolgt in umgekehrter Reihenfolge.**

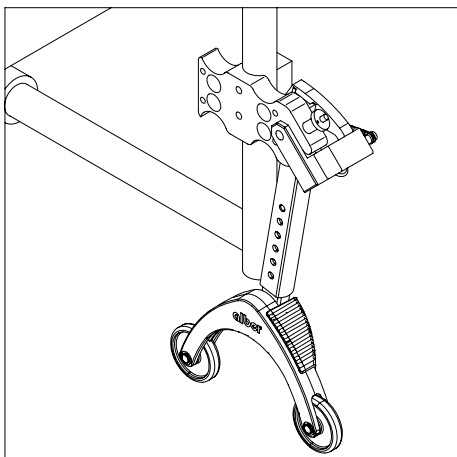


### 10.2 Verwendung der Alber-Kippstützen

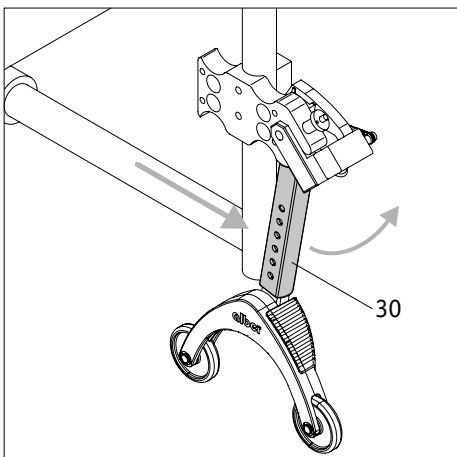
- Drücken Sie, wie in der Grafik dargestellt, mit dem Fuß gegen eine Kippstütze.



- Ziehen Sie gleichzeitig den Rollstuhl an dessen Griffen etwas nach oben und nach hinten, bis der Rollstuhl angehoben wurde und die Kippstützen in einer festen Position einrasten.

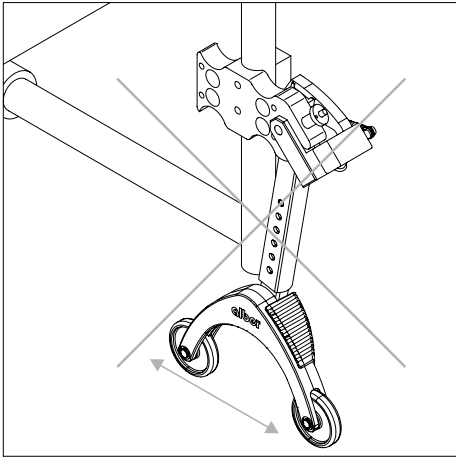


- Sie können jetzt ein Rad anbringen oder abnehmen. Wiederholen Sie den Vorgang mit der zweiten Kippstütze auf der anderen Seite des Rollstuhls.



- Sind die Räder angebracht, können Sie die Kippstützen wieder in die Ausgangsposition zurückstellen. Schieben Sie hierzu den Rollstuhl nach vorne und gleichzeitig die Haltestange [30] mit dem Fuß zurück.

### 10.3 Wichtige Betriebs- und Sicherheitshinweise

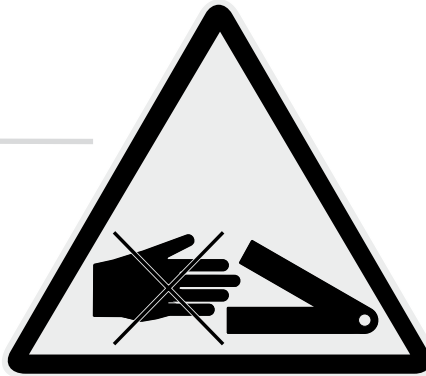
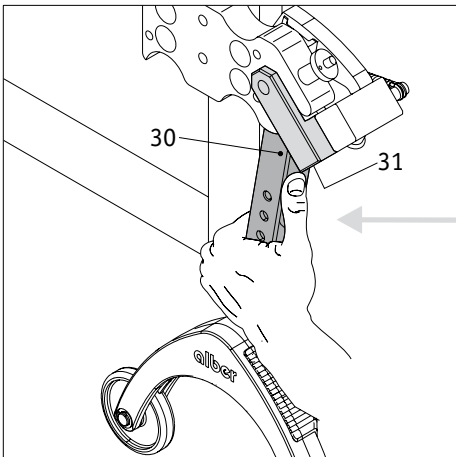


Es ist nicht erlaubt den Rollstuhl aufzubooken, während sich der Fahrer noch im Rollstuhl befindet!



Kippstützen sind keine Transferrollen!  
Bewegen Sie den Rollstuhl nicht im aufgebockten Zustand!

32



Vorsicht beim Verstellen bzw. Umklappen der Kippstützen, insbesondere bei Einstellung bzw. Betätigung mit der Hand. Aufgrund der notwendigen hohen Federkraft besteht zwischen Haltestange [30] und dem Klemmstück [31] Quetschgefahr.

## 11. Sicherheits- und Gefahrenhinweise

Aus Gründen der Sicherheit müssen Sie beim Anhalten, insbesondere an Steigungen und Gefällen, die Feststellbremsen Ihres Rollstuhls anziehen, um ein unbeabsichtigtes Wegrollen des Rollstuhls zu vermeiden.

Um eine sichere Nutzung Ihres e-motion zu gewährleisten, sind die nachfolgenden Hinweise unbedingt zu beachten.

### 11.1 Sicherheitshinweise

Im (unwahrscheinlichen) Fall einer Überhitzung oder Brandes des Akku-Packs darf dieser unter keinen Umständen mit Wasser oder sonstigen Flüssigkeiten in Kontakt kommen. Als einzig sinnvolles Löschmittel empfehlen die Akkuhersteller das Löschen mit Sand.

#### Vor Beginn der Fahrt beachten:

- Der e-motion darf nur an Greifreifenrollstühle angebaut werden, die von der Ulrich Alber GmbH hierfür freigegeben sind.
- Bringen Sie die e-motion Räder immer entsprechend deren Kennzeichnung auf der linken bzw. rechten Seite des Rollstuhls an. Falsch angebrachte Räder können aufgrund ggf. unterschiedlicher Programmierung zu Unfällen führen.
- Die Montage und Änderung der Halterung für den e-motion darf nur durch die Ulrich Alber GmbH oder den von Alber autorisierten Sanitätsfachhandel durchgeführt werden.
- Die Gebrauchsanweisung des Rollstuhls ist beim Benutzen des e-motion unbedingt zu berücksichtigen.
- Das Fahren des Rollstuhls ohne angebrachte, paarweise Kippstützen ist nicht zulässig.
- Bringen Sie die Original-Kippstützen des Rollstuhl-Herstellers, oder die optional erhältlichen Alber-Kippstützen an Ihrem Rollstuhl an.
- Überprüfen Sie vor jeder Fahrt den Zustand der e-motion Räder. Haben die Reifen ihre Verschleißgrenze erreicht (ein Reifenprofil ist nicht mehr erkennbar), darf der e-motion nicht mehr betrieben werden.
- Überprüfen Sie vor jeder Fahrt die Funktion der Feststellbremsen Ihres Rollstuhls. Ohne funktionierende Feststellbremsen dürfen keine Fahrten unternommen werden.
- Bei Luftbereifung Ihres Rollstuhls:  
Überprüfen Sie in regelmäßigen Abständen den Luftdruck der e-motion Räder. Dieser muss zwischen 6,0 bar (85 psi) und 10,0 bar (145 psi) betragen. Den Luftdruck der Lenkräder überprüfen Sie bitte gemäß den Hinweisen und Vorgaben des Rollstuhl-Herstellers. Ein zu niedriger Luftdruck kann das Fahrverhalten und die Reichweite stark beeinflussen.
- Überprüfen Sie vor jedem Fahrtbeginn den korrekten Sitz der e-motion Räder in den beiden Radaufnahmen an Ihrem Rollstuhl.
- Der e-motion darf nicht zusammen mit einem Rollstuhl-Zuggerät oder Handbike verwendet werden. Die Antriebe sind nicht auf die Geschwindigkeiten ausgelegt, die mit einem Handbike erreicht werden können. Auch wenn die e-motion Antriebe ausgeschaltet sind, besteht die Gefahr, dass die Elektronik durch den Strom, der durch die schnelle Drehung des Rades induziert wird, beschädigt wird.

#### Bei der Fahrt mit dem e-motion beachten:

- Bevor Sie mit dem e-motion Gefälle oder Steigungen befahren, sollten Sie den Umgang mit dem Gerät auf der Ebene sicher beherrschen.
- Die vom Rollstuhlhersteller angegebene maximal zulässige Steigung darf nicht überschritten werden.
- Fahren Sie äußerst vorsichtig an Treppen oder Abgründe heran.
- Ist der e-motion eingeschaltet, wird jeder Impuls an den Greifreifen in einen Fahrbefehl umgesetzt. Nehmen Sie beim Anhalten oder Warten vor potentiellen Gefahrenstellen (z. B. während des Wartens an einer Fußgänger-Ampel, an Steigungen und Gefällen oder an Rampen jeglicher Art) Ihre Hände von den Greifreifen und sichern Sie Ihren Rollstuhl mit dessen Feststellbremsen.
- Greifen Sie beim eingeschalteten e-motion niemals in das Rad.
- Stecken bzw. werfen Sie keine Gegenstände irgendwelcher Art in ein ab- oder eingeschaltetes e-motion Rad.
- Befestigen Sie niemals Gegenstände irgendwelcher Art an den Greifreifen! Diese könnten ungewollte Fahrimpulse herbeiführen.
- Halten Sie beim Fahren auf Gehwegen ausreichenden Abstand (möglichst mindestens eine Rollstuhl-Breite) zur Bordsteinkante.
- Vermeiden Sie Fahrten auf nicht befestigtem Untergrund (z. B. auf losem Schotter, im Sand, Schlamm, Schnee, Eis oder durch tiefe Waspfützen).
- Lassen Sie den e-motion niemals, weder im ein- noch im ausgeschalteten Zustand, unbeaufsichtigt stehen.
- Die Leistungsfähigkeit des e-motion kann durch elektromagnetische Felder, beispielsweise erzeugt durch Mobiltelefone, beeinträchtigt werden. Der Zusatzantrieb ist daher auszuschalten, wenn in unmittelbarer Umgebung des Rollstuhls Mobiltelefone benutzt werden.
- Der e-motion kann sich auf andere Einrichtungen, beispielsweise auf Diebstahlschranken in Kaufhäusern, störend auswirken.
- Rolltreppen und Laufbänder dürfen mit dem e-motion nicht befahren werden.
- Wechseln Sie während einer Fahrt mit Höchstgeschwindigkeit niemals ruckartig die Fahrtrichtung nach links oder rechts, da dies unter Umständen zum seitlichen Kippen des Rollstuhls führen kann.
- Reduzieren Sie Ihre Geschwindigkeit bei Kurvenfahrten.
- Beabsichtigen Sie mit Ihrem Rollstuhl an einer Steigung oder einem Gefälle stehenzubleiben, müssen der Rollstuhl quer zu diesem Gefälle oder der Steigung gestellt und die Feststellbremsen angezogen werden.
- Ziehen Sie nach jeder Fahrt bzw. bei jedem Stillstand Ihres Rollstuhls dessen Feststellbremsen an, um ein unbeabsichtigtes Wegrollen zu verhindern!
- Fahren Sie niemals quer zu Gefällen.
- Greifen Sie während der Fahrt niemals in die Speichen der e-motion Räder, oder in die Vorderräder Ihres Rollstuhls.
- Bremsen Sie den e-motion gefühlvoll und Ihrer Geschwindigkeit entsprechend angepasst (also nicht ruckartig) ab.

- Setzen Sie sich bei einer Fahrt in Fahrzeugen ausschließlich auf die dort installierten Sitze mit den zugehörigen Rückhaltesystemen. Bei Nichtbeachtung besteht die Gefahr, dass sowohl Sie, als auch Ihre Mitinsassen bei einem Unfall verletzt werden können.
- Sichern Sie bei Fahrten in Fahrzeugen Ihren Rollstuhl und die e-motion Räder gemäß den jeweils gültigen gesetzlichen Bestimmungen und Vorschriften.
- Beim Fahren auf öffentlichen Straßen und Gehwegen sind die Bestimmungen der Straßenverkehrsordnung und der StVZO zu beachten.
- Der e-motion ist nur für den Transport von Personen mit eingeschränkter Mobilität bestimmt und darf nicht zweckentfremdet werden, z.B. für spielende Kinder oder den Transport von Gütern.
- Der Betrieb des e-motion ist in der Nähe starker Magnetfelder, wie sie beispielsweise durch Haftmagnete, Transformatoren, Tomographen, etc. hervorgerufen werden, nicht erlaubt.
- Vermeiden Sie Fahrten mit dem e-motion bei widrigen Verhältnissen, beispielsweise bei Sturm, Hagel und in hohem Gestrüpp.

#### **Nach der Fahrt mit dem e-motion beachten:**

- Schalten Sie den e-motion bei Nichtgebrauch unverzüglich ab, um eine versehentliche Auslösung eines Fahrimpulses durch Kontakt mit dem Greifreifen, sowie eine Selbstentladung des Akku-Packs zu vermeiden.
- Ziehen Sie bei jedem Stillstand die Feststellbremsen des Rollstuhls an.
- Laden Sie den Akku-Pack Ihres e-motion möglichst nach jeder Fahrt wieder auf.

#### **11.2 Bedingungen und Anweisungen zum Gebrauch des e-motion in Verbindung mit einem Rollstuhl als Fahrzeugsitz**

Der Gebrauch eines Rollstuhls als Fahrzeugsitz (z. B. in Pkw, Vans usw.) ist durch nationale Gesetze und die Spezifikationen des Rollstuhlherstellers geregelt. Die Kombination des Alber e-motion mit einem manuellen Rollstuhl ändert das Crashverhalten des Rollstuhls kaum. Der manuelle Rollstuhl ist somit der entscheidende Faktor. Aus diesem Grund gestatten wir den Personentransport in Fahrzeugen, während die Person im Rollstuhl sitzt, nur unter folgenden Bedingungen:

1. Die nationalen Gesetze erlauben die Verwendung eines Rollstuhls als Fahrzeugsitz.
2. Der Hersteller des manuellen Rollstuhls hat den betreffenden Rollstuhl für den Personentransport in Fahrzeugen freigegeben.
3. Es stehen geeignete Befestigungssysteme für den manuellen Rollstuhl (ISO 10542) sowie geeignete Kopfstützen und ein geeignetes Gurtsystem (Dreipunktsicherheitsgurt) zur Verfügung. Diese müssen gemäß der Anleitung des Rollstuhls und des Befestigungssystems verwendet werden.
4. Das Befestigungssystem wird nicht an den e-motion Rädern angebracht.
5. Der verwendete manuelle Rollstuhl muss in der Alber-Kompatibilitätsliste für e-motion aufgeführt sein.

Die Rollstuhlhersteller greifen für gewöhnlich auf Crashtests zurück, um die Eignung eines Rollstuhls für den Personentransport in Fahrzeugen zu beurteilen. Diese Crashtests (gemäß ISO 7176-19) simulieren jedoch nicht alle möglichen Situationen, wie z. B. einen Seitenaufprall. Aus diesem Grund empfehlen wir dringend, den Rollstuhlfahrer auf einen regulären Sitz des Fahrzeugs umzusetzen, auf dem er durch das Sicherheitssystem des Fahrzeugs, z. B. Airbags und Seitenaufprallschutz, geschützt ist.

Sollte das Fahrzeug mit einer Rollstuhlhebephöhne oder ähnlichem ausgestattet sein, darf das e-motion nur mit äußerster Vorsicht auf die Plattform gefahren werden. Fahren Sie langsam und vorsichtig. Vollführen Sie keine plötzlichen, abrupten oder ruckartigen Bewegungen. Blicken Sie stets in Fahrtrichtung und vermeiden Sie jegliche Ablenkung.

Bei Nichteinhalten dieser Bedingungen und Anweisungen übernimmt die Ulrich Alber GmbH keinerlei Haftung für hieraus entstehende Unfälle und Unfallfolgen bzw. Schäden am Rollstuhl oder an den e-motion Rädern.

#### **11.3 Hindernisse**

Überwinden Sie Hindernisse (z. B. Bordsteine) möglichst nur in Rückwärtsfahrt. Die maximal zulässige Hindernishöhe beträgt dabei 50 mm. Achtung! Bei der Überwindung von Hindernissen in Rückwärtsfahrt ist die volle Funktion der Alber-Kippstützen nicht gewährleistet! Fahren Sie deshalb langsam und vorsichtig rückwärts, bis die e-motion Räder das Hindernis berühren. Überwinden Sie jetzt vorsichtig das Hindernis. Wir empfehlen hierbei die Zuhilfenahme einer Begleitperson.

## 11.4 Gefahrenstellen und Gefahrensituationen

- Der Rollstuhlfahrer entscheidet unter Berücksichtigung seiner Fahrkenntnisse und körperlichen Fähigkeiten selbständig und eigenverantwortlich über die von ihm zu befahrenden Strecken.
- Vor Fahrtritt hat er die e-motion Räder auf abgefahrene oder beschädigte Reifen zu prüfen, ebenso den Ladezustand der beiden Akku-Packs, sowie die Funktionsfähigkeit der optischen und akustischen Signaleinrichtungen am Rad und an der Fernbedienung.
- Diese Sicherheitsüberprüfungen, sowie die persönlichen Fahrkenntnisse sind insbesondere an folgenden Gefahrenstellen von Bedeutung, deren Befahren im Ermessen und auf eigene Gefahr des e-motion Fahrers liegen:
  - Kaimauern, Landungs- und Anlegestellen, Wege und Plätze an Gewässern, ungesicherte Brücken und Deiche.
  - schmale Wege, Gefällstrecken (z.B. Rampen und Auffahrten), schmale Wege an einem Abhang, Bergstrecken.
  - schmale und/oder abschüssige/geneigte Wege an Hauptverkehrs- und Nebenstraßen oder in der Nähe von Abgründen.
  - laub- und schneebedeckte bzw. vereiste Fahrstrecken.
  - Rampen und Hebevorrichtungen an Fahrzeugen.



**Bei Kurvenfahrt oder beim Wenden auf Steigungen oder Gefällstrecken kann es aufgrund von Schwerpunktverlagerungen zu einer erhöhten seitlichen Kippneigung kommen. Führen Sie diese Fahrmanöver deshalb mit erhöhter Vorsicht und nur bei langsamer Geschwindigkeit durch!**



**Beim Überqueren von Straßen, Kreuzungen und Bahnübergängen ist erhöhte Vorsicht geboten. Überqueren Sie Schienen in Straßen bzw. an Bahnübergängen niemals in Parallelfahrt, da die Räder dabei eventuell eingeklemmt werden könnten.**



**Beim Befahren von Rampen und Hebevorrichtungen an Fahrzeugen ist besondere Vorsicht geboten. Während des Hebe- bzw. Senkvorganges der Rampe oder einer Hebevorrichtung ist der e-motion abzuschalten. Ebenso müssen die Feststellbremsen am Rollstuhl angezogen werden. Ein Wegrollen, z.B. durch unbeabsichtigte Fahrbefehle, wird dadurch verhindert.**



**Bei Nässe vermindert sich die Haftung der Reifen auf dem Untergrund; es besteht eine erhöhte Rutschgefahr. Passen Sie Ihr Fahrverhalten entsprechend an und fahren Sie niemals mit abgefahrenen Reifen.**

## 12. Pflege, Sicherheitstechnische Kontrollen (Wartung), Wiedereinsatz und Entsorgung

### 12.1 Pflege



**Eindringendes Wasser kann den Antrieb zerstören. Reinigen Sie deshalb den e-motion niemals mit fließendem Wasser oder Hochdruckreiniger.**

Achten Sie deshalb stets darauf, dass weder Flüssigkeiten noch Feuchtigkeit in die Radnabe bzw. den Akku-Pack eindringen! Bei der Reinigung des e-motion ist deshalb besondere Vorsicht geboten.

Beachten Sie folgende Hinweise:

- Der Akku-Pack verbleibt grundsätzlich im e-motion Rad und wird lediglich für Service-Fälle oder für den Lufttransport daraus entnommen. Insofern sind Reinigungsprozesse in der Regel nur auf der Radoberfläche notwendig und nicht innerhalb der Radnabe oder auf der Unterseite des Akku-Packs.
- Bei allen Reinigungsprozessen auf der Radoberfläche dürfen höchstens leicht, mit Wasser angefeuchtete Tücher verwendet werden. Innerhalb der Radnabe und auf der Unterseite des Akku-Packs sind nur trockene Tücher erlaubt.
- Zu Reinigung dürfen keine Scheuermittel oder aggressive Putzmittel verwendet werden.
- Die Reinigung darf keinesfalls mit fließendem Wasser wie z.B. einem Wasserschlauch oder sogar einem Hochdruckreiniger durchgeführt werden. Hierdurch kann Wasser eindringen und die Elektronik irreparabel beschädigen.

Die Ulrich Alber GmbH lehnt jegliche Haftung für Schäden oder Folgeschäden ab, die durch eingedrungenes Wasser verursacht werden. Ebenso fallen derartige Fälle nicht unter den Gewährleistungsanspruch.

## 12.2 Sicherheitstechnische Kontrollen (Wartung)

Ihr e-motion ist ein äußerst wartungsarmes Gerät. Dennoch sollten alle Anbau- und Zubehörteile in regelmäßigen Abständen auf festen Sitz überprüft werden. Spätestens alle 2 Jahre ist Ihr e-motion jedoch einer fachkundigen, sicherheitstechnischen Kontrolle zu unterziehen, um die volle Funktionsfähigkeit bzw. -sicherheit zu überprüfen. Insbesondere können hierbei äußerlich nicht erkennbare, durch die Nutzung des Systems entstandene Schäden, sowie Verschleiß- und Ermüdungserscheinungen entdeckt werden. Wenden Sie sich diesbezüglich bitte direkt an Ihren (durch Alber) autorisierten Fachhändler.

Mit Ausnahme der Reifen unterliegt kein Teil des Antriebs einem nennenswerten Verschleiß. Um jederzeit die Antriebs- und Bremskraft Ihres e-motion sicher übertragen zu können, dürfen die Reifen nur mit ausreichendem Profil benutzt werden.



**Service und Reparaturen am e-motion dürfen nur von autorisierten Fachhändlern oder von Alber durchgeführt werden. Bei auftretenden Fehlern wenden Sie sich bitte ebenfalls an Ihren Fachhändler oder an das Alber Service Center.**

## 12.3 Wiedereinsatz

Wenn Ihnen Ihr e-motion von Ihrer Krankenversicherung zur Verfügung gestellt wurde und Sie ihn nicht mehr benötigen, sollten Sie sich bei Ihrer Krankenversicherung oder Ihrem Sanitätsfachhändler melden. Ihr e-motion kann dann einfach und wirtschaftlich wiedereingesetzt werden.

- Alber empfiehlt, je nach Zustand des Gerätes vor jedem Wiedereinsatz eine sicherheitstechnische Kontrolle durchzuführen. Spätestens alle 2 Jahre ist Ihr e-motion einer fachkundigen, sicherheitstechnischen Kontrolle zu unterziehen, um die volle Funktionsfähigkeit bzw. -sicherheit zu überprüfen.
- Die Halterungen, mit denen der e-motion am Rollstuhl befestigt wird, können vom autorisierten Fachhandel einfach und schnell vom Rollstuhl entfernt bzw. an einen neuen Rollstuhl angebaut werden.
- Das System ist zwar gegen Korrosion geschützt, sollte aber sicherheitshalber dennoch regelmäßig einer Sichtkontrolle unterzogen werden.
- Zusätzlich zu den in Kapitel 12.1 ersichtlichen Reinigungshinweisen ist vor einem Wiedereinsatz eine Desinfektion der Greifreifen und aller von außen zugänglichen Kunststoff-Teile des e-motion Rades und der optionalen Fernbedienung durchzuführen. Verwenden Sie hierzu ein für Wischdesinfektion geeignetes Reinigungsmittel nach den Hinweisen des jeweiligen Herstellers.

## 12.4 Entsorgung



Dieses Gerät, dessen Akku-Pack und Zubehör sind langlebige Produkte.

Es können jedoch Stoffe enthalten sein, die sich für die Umwelt als schädlich erweisen könnten, falls sie an Orten (z.B. Mülldeponien) entsorgt werden, die nach der aktuellen, im jeweiligen Land gültigen Gesetzgebung dafür nicht vorgesehen sind.

Das Symbol der „durchgestrichenen Mülltonne“ (gemäß WEEE Verordnung 2002/96/EG) befindet sich auf diesem Produkt, um Sie an die Verpflichtung zum Recycling zu erinnern.

Bitte verhalten Sie sich daher umweltbewusst und führen Sie dieses Produkt am Ende seiner Nutzungsdauer Ihrer regionalen Recyclingeinrichtung zu.

Bitte informieren Sie sich über die in Ihrem Land gültige Gesetzgebung bezüglich der Entsorgung, da die WEEE-Verordnung nicht in allen europäischen Staaten für dieses Produkt Anwendung findet. Beispielsweise fällt dieses Produkt in Deutschland als Transportmittel nicht unter die nationale Umsetzung der WEEE im ElektroG.

Alternativ werden diese Komponenten auch von Alber oder den Alber Fachhändlern zur fachgerechten und umweltschonenden Entsorgung zurückgenommen.

## **13. Gewährleistung, Garantie und Haftung**

### **13.1 Mängelgewährleistung**

Alber gewährleistet, dass der e-motion zum Zeitpunkt der Übergabe frei von Mängeln ist. Diese Gewährleistungsansprüche verjähren 24 Monate nach der Auslieferung des e-motion.

### **13.2 Haltbarkeitsgarantie**

Alber leistet auf den e-motion eine 24-monatige Haltbarkeitsgarantie (Ausnahme: Für den Akku-Pack beträgt die Haltbarkeitsgarantie 12 Monate). Von der Haltbarkeitsgarantie nicht erfasst sind

- Geräte, deren Seriennummern geändert, entstellt oder entfernt worden sind
- Verschleißteile wie beispielsweise Reifen oder Bedienelemente
- Mängel durch natürliche Abnutzung, Fehlbehandlung, insbesondere Mängel durch Nichtbeachtung dieser Gebrauchsanweisung, Unfälle, fahrlässige Beschädigung, Feuer-, Wassereinwirkung, höhere Gewalt und andere Ursachen, die außerhalb des Einflussbereiches von Alber liegen.
- Durch täglichen Gebrauch bedingte Wartungsarbeiten (z. B. Austausch der Bereifung)
- Geräteprüfung ohne Defektbefund

### **13.3 Haftung**

Die Ulrich Alber GmbH ist als Hersteller des e-motion für dessen Sicherheit nicht verantwortlich, wenn:

- der e-motion unsachgemäß gehandhabt wird
- der e-motion nicht in 2-jährigem Turnus von einem autorisierten Fachhändler oder der Ulrich Alber GmbH gewartet wird
- der e-motion entgegen den Hinweisen dieser Gebrauchsanweisung in Betrieb genommen wird
- der e-motion mit ungenügender Akkuladung betrieben wird
- Reparaturen oder andere Arbeiten von nicht autorisierten Personen durchgeführt werden
- fremde Teile angebaut oder mit dem e-motion verbunden werden
- Teile des e-motion abgebaut werden





Ihre Alber-Vertretung / Your Alber representative / Votre représentation Alber /  
Vostra rappresentanza Alber / Su representación Alber / Din Alber representant /  
Din Alber-agenturene / Uw distributeur Alber / Deres Alber-repræsentation



**Ulrich Alber GmbH**

Vor dem Weißen Stein 21

72461 Albstadt-Tailfingen

Telefon +49 (0)7432 2006-0

Telefax +49 (0)7432 2006-299

info@alber.de

www.alber.de