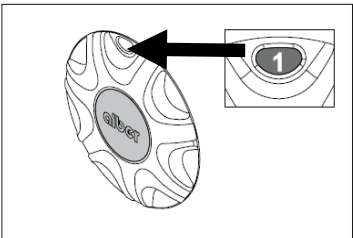
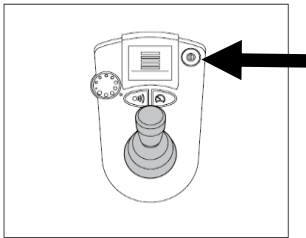
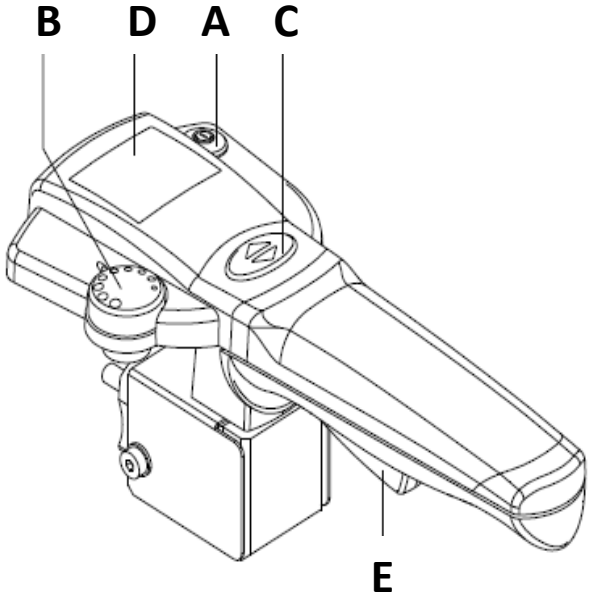
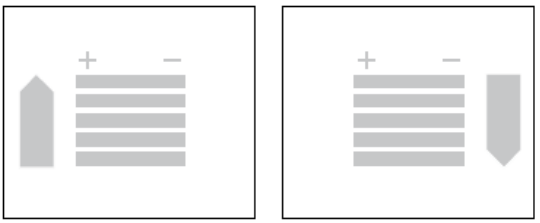
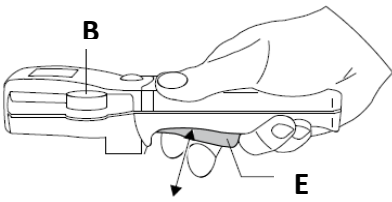
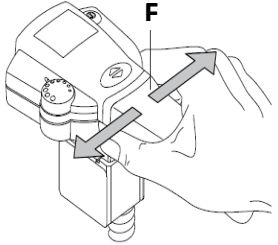
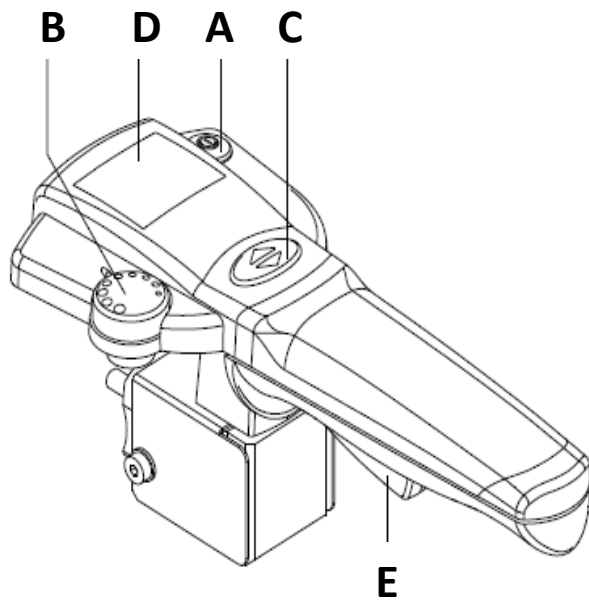




## Bediening van ALBER e-fix E25/E26 met begeleidersbediening - AAN ZETTEN

<p>STAP 1</p>  <p>STAP 2</p> 	<p><b>STAP 1:</b> Draai beide wielen op stand 1.</p> <p><b>STAP 2:</b> Druk op de knop bij de joystick bediening om de e-fix AAN te zetten (schermpje gaat aan bij aanzetten)</p>
<p>STAP 3, 4, 5</p> 	<p><b>STAP 3:</b> Druk op de knop (A) om de begeleidersbediening AAN te zetten. Op het schermpje van de joystick komt "SH" te staan</p> <p><b>STAP 4:</b> Draai aan de knop (B) om de snelheid in te stellen:</p> <ul style="list-style-type: none"><li>- Kleine puntjes bij streepje: lage snelheid</li><li>- Grote puntjes bij streepje: hoge snelheid</li></ul> <p><b>STAP 5:</b> Rijrichting bepalen door op knop (C) te drukken:</p> <ul style="list-style-type: none"><li>- Pijltje naar voren: naar voren rijden</li><li>- Pijltje naar achteren: naar achteren rijden</li></ul> <p>Dit zie je op scherm (D):</p>  <p>Naar voren rijden      Naar achteren rijden</p>
<p>RIJDEN</p> 	<p><b>RIJDEN – Hendel (E) inknijpen om te gaan rijden:</b></p> <ul style="list-style-type: none"><li>- Weinig inknijpen: langzaam rijden</li><li>- Volledig inknijpen: maximale ingestelde snelheid</li></ul> <p>(Noodstop: zeer krachtig inknijpen dan klinkt er een signaal en stopt de e-fix)</p>
<p>STUREN</p> 	<p><b>STUREN – met handgreep (F) richting aangeven:</b> Geef druk aan de zijkant van de handgreep, daarmee wordt automatisch de sensor in de handgreep geactiveerd, de wielen ontvangen het signaal en de stoel draait in de gewenste richting.</p>

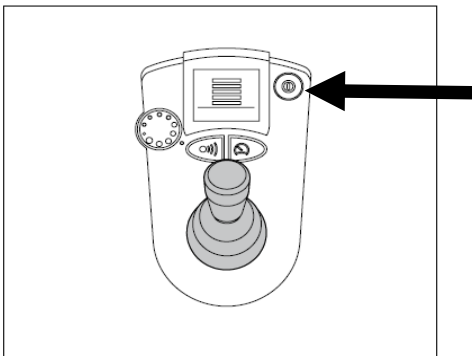
STAP 1



STAP 1:

Druk op de knop (A) om de begeleidersbediening UIT te zetten.  
(schermje gaat uit)

STAP 2



STAP 2:

Druk op de knop bij de joystick bediening om de e-fix UIT te zetten  
(schermje gaat uit)