

## Wartung

Der Duschrollstuhl und die Anpassung 73 können nach dem Gebrauch mit Wasser und normalen Haushaltsmitteln gereinigt werden. Benutzen Sie zur Reinigung keine Scheuermittel oder aggressiven Lösungsmittel.

## Hochklappen der Armauflagen (Anpassung 73)

Die unabhängig voneinander hochklappbaren Armauflagen können mühelos hochgestellt werden. Hochgestellte Armauflagen sollten nicht von allein zurückfallen. Wenn dies nicht gut funktioniert, wenden Sie sich an Ihren Lieferanten.

**Achtung: Wenn die Armauflagen heruntergeklappt werden, ist darauf zu achten, dass am Gelenkpunkt keine Finger eingeklemmt werden.**

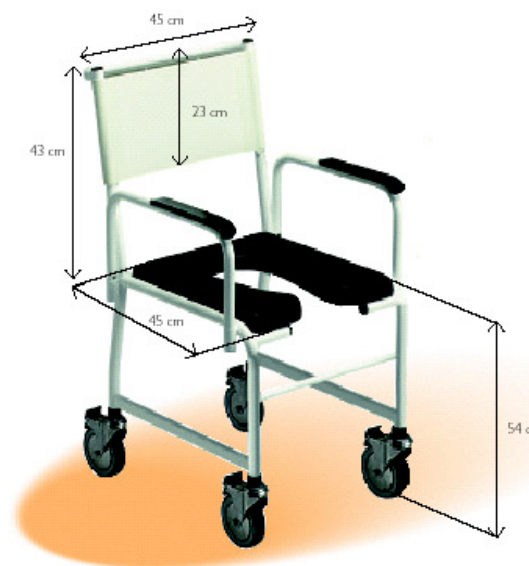
## Technische Angaben

- Stahlrohre mit einer stoß- und schlagfesten Rilsan-Beschichtung.
- Hochklappbare Armauflagen (Anpassung 73) aus Polyurethan.
- Maximal zulässige Belastung: 135 kg.

Eigengewicht der Basisausführung	7709:	11,4 kg
	7710:	11,4 kg
	7710,073:	12,0 kg
	7711:	13,0 kg
	7711,073:	13,6 kg
	7712:	16,0 kg
	7712,073:	16,6 kg
	7719:	22,0 kg
	7719,073:	22,6 kg
	7720:	18,4 kg
	7720,073:	19,0 kg
	7721:	19,6 kg
	7721,073:	20,2 kg
	7722:	18,8 kg
	7722,073:	19,4 kg



# Gebruiksaanwijzing Instructions for use Mode d'emploi Benutzeranleitung



DOUCHEROLSTOEL  
MOBILE SHOWER SEAT  
FAUTEUIL ROULANT POUR DOUCHE  
DUSCHROLLSTUHL

Gebruiksaanwijzing Nederlands .....	1
Instructions for use English .....	5
Notice d'utilisation Français .....	9
Benutzeranleitung Deutsch.....	12

## Allgemeines

### DUSCHROLLSTUHL

Der Duschrollstuhl ist ein Hilfsmittel bei der Pflege und beim Waschen von Patienten und Heimbewohnern. Da dieser Stuhl fahrbar ist, bietet er einen hohen Benutzerkomfort.

Die Duschrollstühle sind in den folgenden Modellen erhältlich:

- Duschrollstuhl mit festen Armauflagen; Typ 7709
- Duschrollstuhl mit abnehmbaren Armauflagen; Typ 7710
- Dusch-/Toilettenrollstuhl mit abnehmbaren Armauflagen, Polyurethan-Sitz, Schiene für Steckbecken oder Toiletteneimer; Typ 7711
- Dusch-/Toilettenrollstuhl mit abnehmbaren Armauflagen, Polyurethan-Sitz, Schiene für Steckbecken oder Toiletteneimer, wegschwenkbaren, abnehmbaren und höhenverstellbaren Beinstützen; Typ 7712
- Dusch-/Toilettenrollstuhl (Selbstbeweger) mit zwei 24-Zoll-Rädern, abnehmbaren Armauflagen, Polyurethan-Sitz, Schiene für Steckbecken oder Toiletteneimer, wegschwenkbaren, abnehmbaren und höhenverstellbaren Beinstützen; Typ 7719
- Duschrollstuhl (Selbstbeweger) mit zwei 24-Zoll-Rädern und abnehmbaren Armauflagen; Typ 7720
- Duschrollstuhl (Selbstbeweger) mit zwei 24-Zoll-Rädern, abnehmbaren Armauflagen und ausziehbarem Fußbrett; Typ 7721
- Duschrollstuhl (Selbstbeweger) mit zwei 24-Zoll-Rädern, abnehmbaren Armauflagen und wegschwenkbaren, abnehmbaren und höhenverstellbaren Beinstützen; Typ 7722
- Alle Modelle sind auch mit separat hochklappbaren Edelstahl-Armauflagen lieferbar (Anpassung 73)

### Einleitung

Wir als Invacare sind stolz darauf, dass Sie sich für eines unserer qualitativ hochwertigen Hilfsmittel entschieden haben.

Dank seiner jahrelangen Erfahrung mit der Entwicklung und Herstellung von Bad-, Toiletten- und Duschhilfsmitteln ist Invacare ein führendes Unternehmen auf diesem Gebiet.

Die Duschrollstühle erfüllen die CE-Sicherheitsnormen. Diese Normen entsprechen der Richtlinie für medizinische Hilfsmittel vom 14. Juni 1993, Nr. 93/42 EEG.

### Garantie

Auf Dusch- und Toilettenhilfsmittel gewährt Invacare eine Herstellergarantie von zwei Jahren. Normaler Verschleiß und unsachgemäßer Gebrauch fallen nicht unter die Garantie. Invacare übernimmt keine Haftung für Verletzungen, die durch einen nicht sachgerechten Gebrauch der Duschrollstühle verursacht wurden.

### Sicherheit

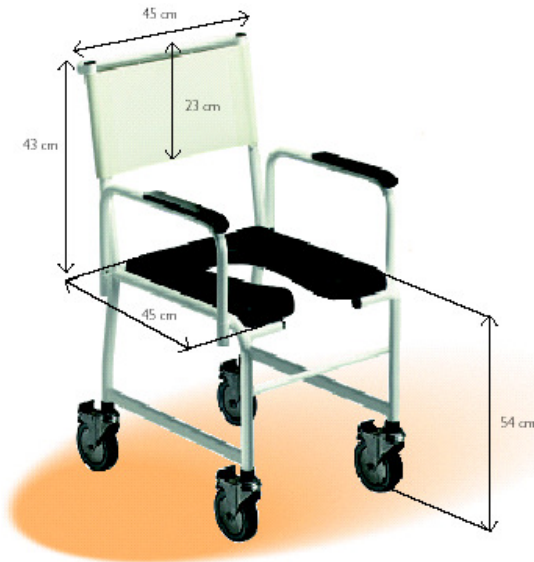
Der Duschrollstuhl ist ein sicheres und einfach zu benutzendes Produkt, insbesondere für den Gebrauch in feuchten Räumen. Einige Sicherheitshinweise:

- **Lassen Sie den Patienten niemals alleine in dem Stuhl zurück (außer in einem Notfall).**
- **Ziehen beim Gebrauch die Bremse des Stuhls an.**
- **Fahren Sie niemals mit einem Patienten im Stuhl zu nahe an Mauern und Türrahmen entlang. Die Hände des Patienten könnten dann zwischen dem Stuhl und einer Wand oder einem Türrahmen eingeklemmt werden.**

Bei Fragen und Defekten wenden Sie sich bitte an Invacare.



## Benutzeranleitung



### DUSCHROLLSTUHL

7709 / 7710 / 7711 / 7712 / 7719 / 7720 / 7721 / 7722

und die Anpassung

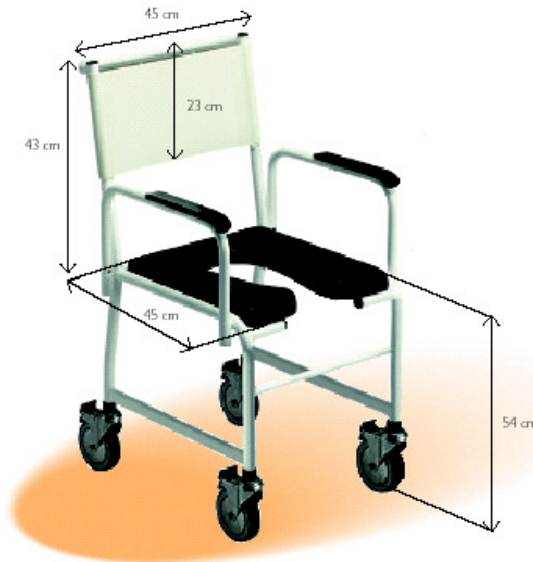
SEPARAT HOCHKLAPPBARE ARMAUFLAGEN (EDELSTAHL)  
(-73)

Produktion/ Verkauf/ Logistik/ Verwaltung

Invacare GmbH  
Alemannenstrasse 10  
D-88316 Isny  
Tel: (49) (0) 75 62 7 00 0  
Fax: (49) (0) 75 62 7 00 66  
[kontakt@invacare.com](mailto:kontakt@invacare.com) / [www.invacare.de](http://www.invacare.de)



## Gebruiksaanwijzing



### DOUCHEROLSTOEL

7709 / 7710 / 7711 / 7712 / 7719 / 7720 / 7721 / 7722

en de aanpassing

ONAFHANKELIJK OPKLAPBARE RVS ARML EUNINGEN  
(-73)

Productie/ verkoop/ logistiek/ administratie

Invacare Nederland B.V.  
Celsiusstraat 46  
NL – 6716 BZ Ede  
Tel: (31) (0) 318 695 757  
Fax: (31) (0) 318 695 758  
[nederland@invacare.com](mailto:nederland@invacare.com) / [www.invacare.nl](http://www.invacare.nl)

# Algemeen

## DOUCHEROLSTOEL

De doucheroelstoel is een hulpmiddel bedoeld voor het verzorgen en wassen van patiënten en bewoners. De verrijdbaarheid maakt de stoel tot een gebruiksvriendelijk product.

De doucheroelstoelen bestaan uit de volgende modellen:

- Doucheroelstoel met vaste armleuningen; type 7709
- Doucheroelstoel met afneembare armleuningen; type 7710
- Douche-(toilet)rolstoel met afneembare armleuningen, polyurethaan-zitting, rail voor ondersteek of toiletemmer; type 7711
- Douche-(toilet)rolstoel met afneembare armleuningen, polyurethaan zitting, rail voor ondersteek of toiletemmer, wegzwenkbare/afneembare/in hoogte verstelbare beensteunen ; type 7712
- Douche-(toilet)rolstoel zelfbeweger met twee 24" wielen, afneembare armleuningen, polyurethaan zitting, rail voor ondersteek of toiletemmer, wegzwenkbare/afneembare/in hoogte verstelbare beensteunen; type 7719
- Doucheroelstoel zelfbeweger met twee 24" wielen, afneembare armleuningen; type 7720
- Doucheroelstoel zelfbeweger met twee 24" wielen, afneembare armleuningen en uitschuifbare voetenplank; type 7721
- Doucheroelstoel zelfbeweger met twee 24" wielen, afneembare armleuningen en wegzwenkbare/afneembare/in hoogte verstelbare beensteunen; type 7722
- Alle modellen zijn ook met onafhankelijk opklapbare RVS armleggers leverbaar (aanpassing 73)

## Inleiding

Wij als Invacare zijn er trots op dat u voor een kwaliteits-hulpmiddel heeft gekozen. Jarenlange ervaring in het ontwikkelen en produceren van bad-, toilet- en douchehulpmiddelen heeft Invacare tot toonaangevend bedrijf op dit gebied gemaakt. De douchestoelen voldoen aan de CE-veiligheidsnormen. Deze normen zijn conform de richtlijn medische hulpmiddelen van 14 juni 1993 no. 93/42 EEG.

## Garantie

Op douche- en toilethulpmiddelen geeft Invacare een fabrieksgarantie van 2 jaar. Normale slijtage en onoordeelkundig gebruik vallen niet onder de garantie.

Invacare is niet aansprakelijk voor persoonlijk letsel door oneigenlijk gebruik van de doucheroelstoelen

## Veiligheid

De doucheroelstoel is een veilig en makkelijk te gebruiken product voor in hoofdzakelijk vochtige ruimten

Enkele veiligheidstips:

- **Laat de patiënt nooit alleen achter in de stoel (uitgezonderd bij een noodgeval)**
- **Zet de stoel bij gebruik op zijn rem**
- **Rij nooit met de patiënt in de stoel te dicht langs muren en kozijnen, daar de patiënt gemakkelijk de handen tussen de stoel en muur of kozijn kan krijgen.**

Bij vragen en in geval van mankementen dient u contact op te nemen met Invacare.

## Entretien

Après utilisation, le fauteuil roulant pour douche et accessoire d'adaptation 73 se nettoient à l'eau et avec des produits de nettoyage courants; n'utilisez pas de produits abrasifs ni des solvants agressifs

## Rabattre les accoudoirs (accessoire d'adaptation 73)

Les accoudoirs indépendants sont faciles à rabattre. En position rabattue (vers le haut), les accoudoirs ne doivent pas redescendre tout seul, dans le cas contraire, prendre contact avec votre fournisseur.

**Attention: En rabattant les accoudoirs évitez les charnières pour ne pas vous coincer les doigts.**

## Données techniques

- Tube en acier recouvert de Rilsan, revêtement résistant aux chocs.
  - Accoudoirs rabattables (accessoire d'adaptation 73) en polyuréthane.
  - Charge maximum autorisée : 135 kg.
  - Poids propre, version de base
- |           |         |
|-----------|---------|
| 7709:     | 11,4 kg |
| 7710:     | 11,4 kg |
| 7710,073: | 12,0 kg |
| 7711:     | 13,0 kg |
| 7711,073: | 13,6 kg |
| 7712:     | 16,0 kg |
| 7712,073: | 16,6 kg |
| 7719:     | 22,0 kg |
| 7719,073: | 22,6 kg |
| 7720:     | 18,4 kg |
| 7720,073: | 19,0 kg |
| 7721:     | 19,6 kg |
| 7721,073: | 20,2 kg |
| 7722:     | 18,8 kg |
| 7722,073: | 19,4 kg |

# Généralités

## FAUTEUIL ROULANT POUR DOUCHE

Le fauteuil roulant pour douche est un matériel d'aide destiné à laver et assister les patients et les résidents. Sa mobilité fait de ce fauteuil un produit facile à utiliser.

Les fauteuils roulants pour douche sont disponibles dans les variantes suivantes:

- Fauteuil roulant pour douche avec accoudoirs fixes; type 7709
- Fauteuil roulant pour douche avec accoudoirs escamotables; type 7710
- Fauteuil roulant pour douche (et toilettes) avec accoudoirs escamotables, assise en polyuréthane et rail pour bassin de commodités ou seau hygiénique; type 7711
- Fauteuil roulant pour douche (et toilettes) avec accoudoirs escamotables, assise en polyuréthane et rail pour bassin de commodités ou seau hygiénique, repose-jambes pivotants/escamotables/réglables en hauteur; type 7712
- Fauteuil roulant manuel pour douche (et toilettes) équipé de deux roues de 24 pouces, accoudoirs escamotables, assise en polyuréthane et rail pour bassin de commodités ou seau hygiénique, repose-jambes pivotants/escamotables/réglables en hauteur; type 7719
- Fauteuil roulant manuel pour douche équipé de deux roues de 24 pouces, accoudoirs escamotables; type 7720
- Fauteuil roulant manuel pour douche équipé de deux roues de 24 pouces, accoudoirs escamotables et repose-pied rétractable; type 7721
- Fauteuil roulant manuel pour douche équipé de deux roues de 24 pouces, accoudoirs escamotables et repose-jambes pivotants/escamotables/réglables en hauteur; type 7722
- Tous les modèles sont également avec accoudoirs rabattables de façon indépendante en acier inoxydable (accessoire d'adaptation 73)

## Introduction

Vous avez choisi un matériel de qualité et en tant que société Invacare nous en sommes fiers. Ses longues années d'expérience dans la conception et la production de matériel pour le bain, la toilette et la douche, ont fait d'Invacare un des leaders de ce secteur.

Les fauteuils de douche répondent aux normes de sécurité CE. Ces normes sont conformes à la directive CEE du 14 juin 1993 no. 93/42 sur le matériel médical.

## Garantie

Invacare offre une garantie de fabrication de 2 ans sur les équipements d'aide à la toilette. L'usure normale et l'utilisation inadéquate du matériel ne sont pas couvertes par la garantie. Invacare n'est pas responsable des blessures corporelles occasionnées par une utilisation inadéquate des fauteuils roulants de douche.

## Sécurité

Le fauteuil roulant pour douche est un produit facile à utiliser principalement dans les pièces humides. Quelques conseils de sécurité :

- **Ne laissez jamais le patient seul dans son fauteuil roulant (sauf en cas d'urgence)**
- **Lors de son utilisation, faites usage du frein**
- **Ne roulez jamais trop près des murs et des plinthes, le patient pourrait facilement se coincer les mains entre le fauteuil et le mur ou la plinthe.**

Pour toutes questions et en cas de défaut, prendre contact avec Invacare.

## Onderhoud

De doucheroelstoel en aanpassing 73 kunnen na gebruik gereinigd worden met water en normale huishoudelijke reinigingsmiddelen; gebruik hiervoor geen schurende reinigingsmiddelen of agressieve oplosmiddelen.

## Opklappen van armleuningen (aanpassing 73)

De onafhankelijk opklapbare armleuningen zijn eenvoudig op te klappen. In opgeklapte toestand behoren deze niet uit zichzelf terug te vallen, in andere gevallen raadpleeg uw leverancier.

**Attentie: Bij het neerklappen van de armleuningen het scharnierpunt ontwijken t.b.v klemming van de vingers.**

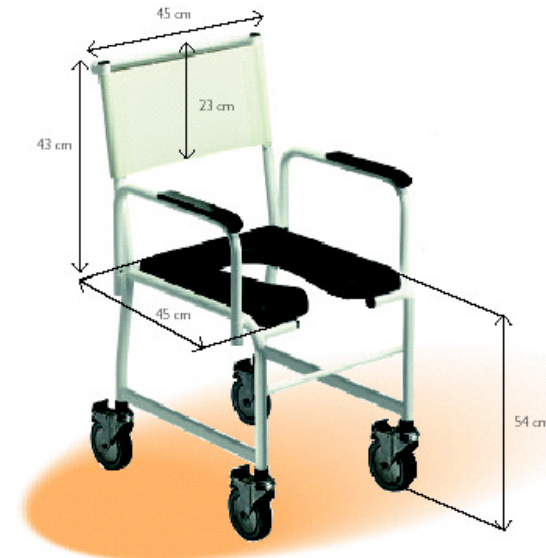
## Technische gegevens

- Stalen buizen voorzien van een stoot- en slagvaste Rilsan coating.
- Opklapbare armleggers (aanpassing 73) van polyurethaan.
- Maximaal toelaatbare belasting: 135 kg.

Eigen gewicht basisuitvoering	7709:	11,4 kg
	7710:	11,4 kg
	7710,073:	12,0 kg
	7711:	13,0 kg
	7711,073:	13,6 kg
	7712:	16,0 kg
	7712,073:	16,6 kg
	7719:	22,0 kg
	7719,073:	22,6 kg
	7720:	18,4 kg
	7720,073:	19,0 kg
	7721:	19,6 kg
	7721,073:	20,2 kg
	7722:	18,8 kg
	7722,073:	19,4 kg



## Mode d'emploi



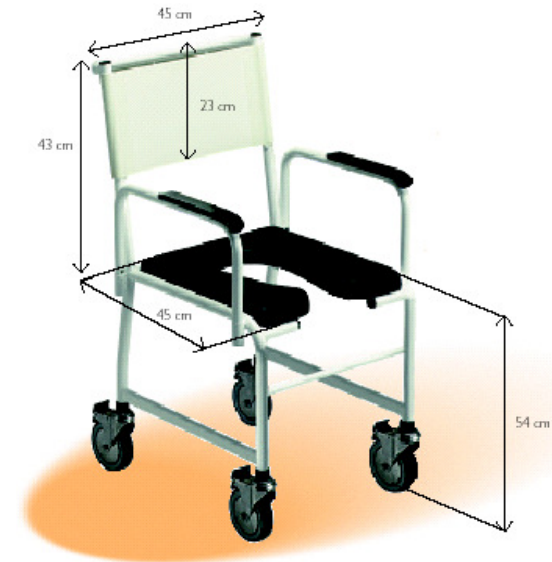
FAUTEUIL ROULANT POUR DOUCHE  
7709 / 7710 / 7711 / 7712 / 7719 / 7720 / 7721 / 7722  
et l'accessoire d'adaptation  
ACCOUDOIRS RABATTABLES INDÉPENDANTS EN ACIER  
INOXYDABLE  
(-73)

Production/ vente/ logistique/ administration

Invacare Poirier SAS  
Route de St Roch  
F-37230 Fondettes  
Tel : (33) (0) 2 47 62 64 66  
Fax : (33) (0) 2 47 42 12 24  
[contactfr@invacare.com](mailto:contactfr@invacare.com) [www.invacare.fr](http://www.invacare.fr)



## Instructions for use



### MOBILE SHOWER SEAT

7709 / 7710 / 7711 / 7712 / 7719 / 7720 / 7721 / 7722

plus the option

SEPARATELY FOLDING STAINLESS STEEL ARMRESTS  
(-73)

Production / sales / logistics/ administration

Invacare Limited  
Pencoed Technology Park, Pencoed  
Bridgend CF35 5AQ  
Tel: (44) (0) 1656 776200  
Fax: (44) (0) 1656 776201  
[UK@invacare.com](mailto:UK@invacare.com) / [www.invacare.co.uk](http://www.invacare.co.uk)

## General

### MOBILE SHOWER SEAT

The mobile shower seat provides an aid to washing and the care of patients and residents. The mobility of the seat optimises user comfort and convenience.

The following mobile shower seat models are available:

- Mobile shower seat with fixed armrests; type 7709
- Mobile shower seat with detachable armrests; type 7710
- Mobile shower (toilet) seat with detachable armrests, polyurethane seat, rail for bedpan or bucket; type 7711
- Mobile shower (toilet) seat with detachable armrests, polyurethane seat, rail for bedpan or bucket, folding/detachable/height adjustable legrests; type 7712
- Mobile shower (toilet) seat, self-propelled with two 24" wheels, detachable armrests, polyurethane seat, rail for bedpan or bucket, folding/detachable/height adjustable legrests; type 7719
- Mobile shower seat, self-propelled with two 24" wheels, detachable armrests; type 7720
- Mobile shower seat, self-propelled with two 24" wheels, detachable armrests and retractable foot plate; type 7721
- Mobile shower seat, self-propelled with two 24" wheels, detachable armrests and folding/detachable/height adjustable legrests; type 7722
- All models are also available with separately folding stainless steel armrests (option 73)

### Introduction

We at Invacare are delighted that you have chosen to purchase a quality aid. A long history of developing and manufacturing bathroom, shower and toilet aids, has enabled Invacare to become a leading company in this field. These mobile shower seats satisfy the CE safety standards. These standards are in compliance with the medical devices directive of 14 June 1993 no. 93/42 EEC.

### Warranty

All Invacare shower and toilet aids come with a 2-year manufacturer's warranty. Normal wear and tear and improper use do not fall under the terms of this warranty. Invacare does not accept any liability for personal injury which is caused by the improper use of the mobile shower seats.

### Safety

The mobile shower seat is a safe and comfortable product designed primarily for use in wet cells

Here are a few safety tips:

- **Never leave the patient alone in the seat (except in emergencies)**
- **Apply the brake when using the seat**
- **Never push the seat too close to walls or doorframes, as this may cause patients to trap their fingers between the seat and the wall or doorframe.**

In the event of queries or defects, please contact Invacare.

### Maintenance

The mobile shower seat and optional armrests (73) can be rinsed down after use with water and normal household detergents; do not use a scourer or aggressive solvents for this purpose.

### Folding the armrests (option 73)

The separately folding armrests can easily be lowered and raised. When in their raised position, the armrests should remain firmly in position. If not consult your dealer.

**Please note: When raising / lowering the armrests, take care not to trap your fingers in the folding mechanism.**

## Technical specifications

- Steel frame with shockproof and impact-resistant Rilsan coating.
- Polyurethane folding armrests (option 73).
- Maximum capacity: 135 kg.
- Dead weight (basic model) 7709: 11.4 kg

7710:	11.4 kg
7710,073:	12.0 kg
7711:	13.0 kg
7711,073:	13.6 kg
7712:	16.0 kg
7712,073:	16.6 kg
7719:	22.0 kg
7719,073:	22.6 kg
7720:	18.4 kg
7720,073:	19.0 kg
7721:	19.6 kg
7721,073:	20.2 kg
7722:	18.8 kg
7722,073:	19.4 kg