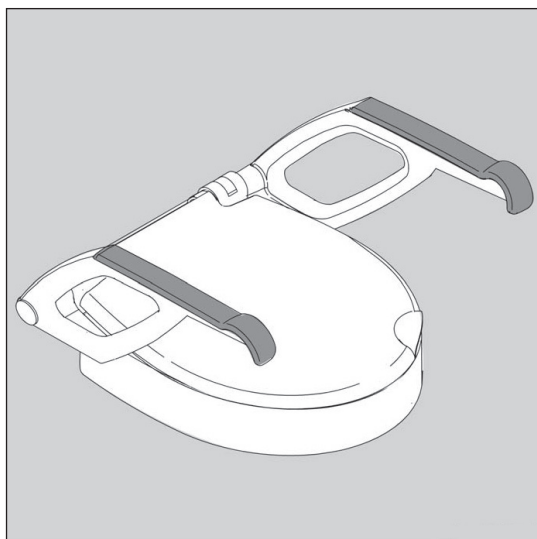


Aquatec® 90000



- EN** Raised toilet seat
User Manual
- DE** Toilettensitzerhöhung
Gebrauchsanweisung
- FR** Rehausse WC
Mode d'emploi
- IT** Rialzo per WC
Istruzioni per l'uso
- ES** Elevador de inodoro
Manual de instrucciones
- NL** Toiletblilverhoging
Gebruiksaanwijzing
- DA** Toiletforhøjelse
Brugsanvisning
- FI** WC-istuimen korotus
Käyttöohje
- NO** Toalettseteforhøyelse
Brukerveiledning
- SV** Toalettstolsförhöjare
Bruksanvisning
- PT** Assento de sanita levantado
Manual de instruções

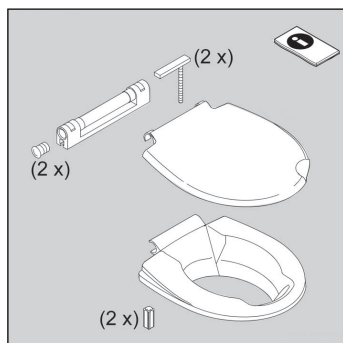


Fig. 1.1

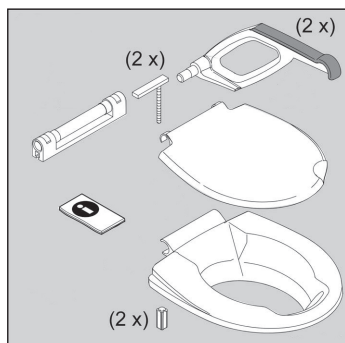


Fig. 1.2

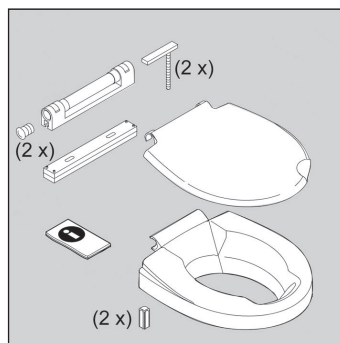


Fig. 2.1

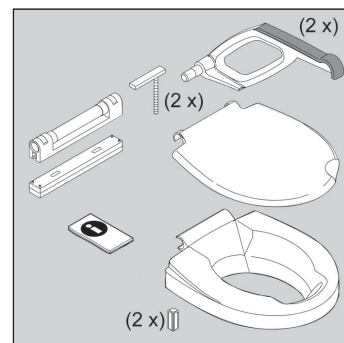


Fig. 2.2

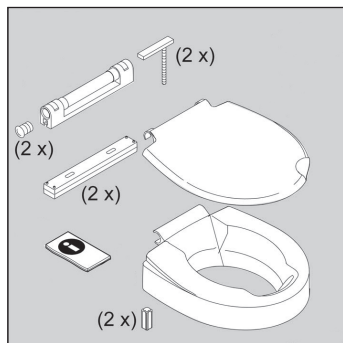


Fig. 3.1

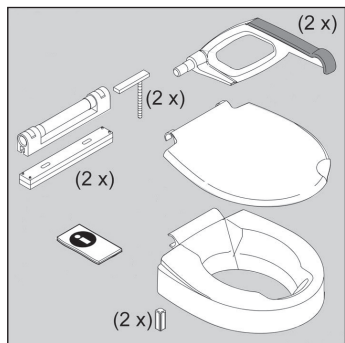


Fig. 3.2

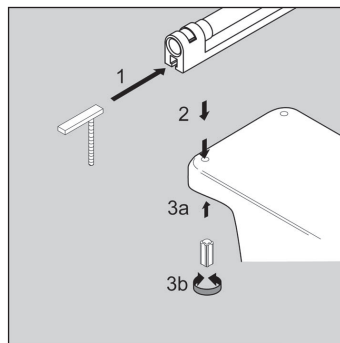


Fig. 4.1

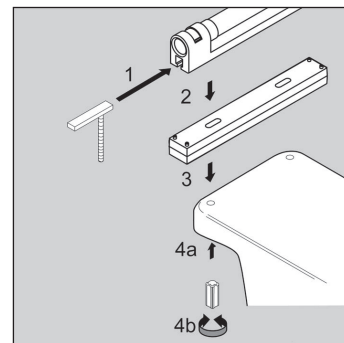


Fig. 4.2

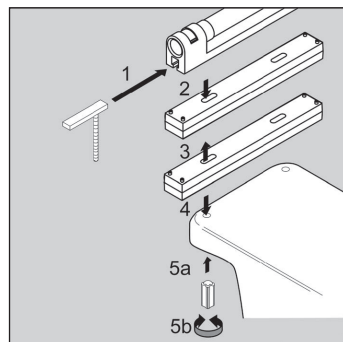


Fig. 4.3

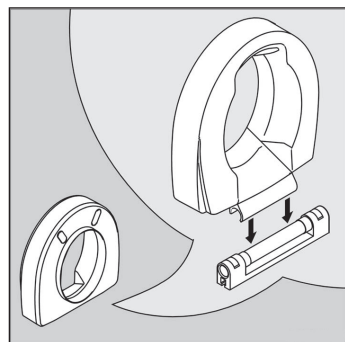


Fig. 5

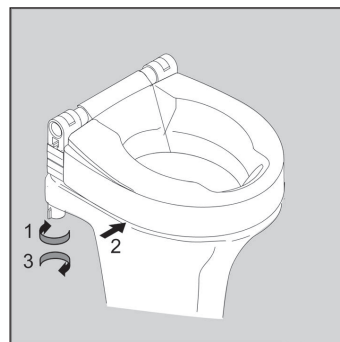


Fig. 6



This manual must be given to the user of the product. Before using the product, read this manual and save it for future reference!

AQUATEC



Yes, you can.®

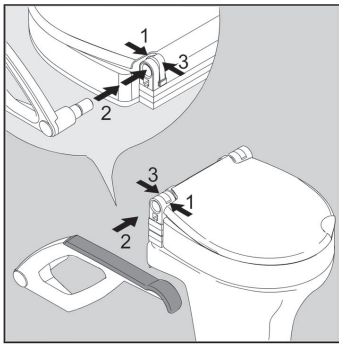


Fig. 7.1a

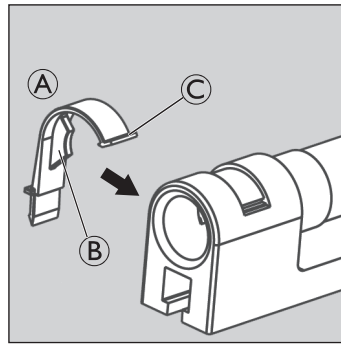


Fig. 7.1b



Fig. 7.2

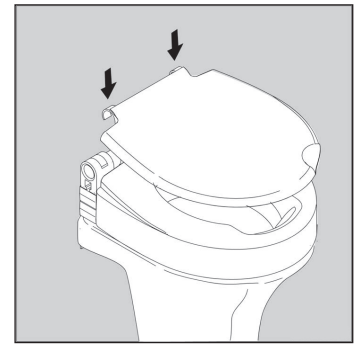


Fig. 8

Intended Use

The product serves exclusively to raise the toilet seat and is therefore only intended for installation on toilets. The purpose of the armrests is to support the natural movement of the user when standing up and sitting down. Any other use is prohibited.



WARNING Risk of falling!

- Do not stand on this product.
- Do not use as a climbing aid.



WARNING Risk of falling!

The armrests are intended to be used on both sides evenly. If pressure is applied on one side only, use only half of the body weight. At overload, there is a risk that the armrest will break.

Temperature for use: 10 - 40 °C

Max. user weight: 150 kg

Service Life

The expected service life of this product is three years when used in accordance with safety instructions and intended use, stated in this manual. The effective service life can vary according to frequency and intensity of use.

Safety



WARNING Risk of injury!

- Do not use if defective.

Scope of delivery

Height	without armrests	with armrests
2 cm	▸ Fig. 1.1	▸ Fig. 1.2
6 cm	▸ Fig. 2.1	▸ Fig. 2.2
10 cm	▸ Fig. 3.1	▸ Fig. 3.2

Assembly



CAUTION Risk of trapping!

- Be careful during assembly.

Height 2 cm	▸ Fig. 4.1
Height 6 cm	▸ Fig. 4.2
Height 10 cm	▸ Fig. 4.3

- Fig. 5 and 6.

with armrests	▸ Fig. 7.1a ▸ Fig. 7.1b
---------------	----------------------------

- Ensure that the red clips **A** engage at two points: first the pin **B** and then the upper end of the clip **C**.
- To disassemble the armrest, first release the upper end of the clip **C** and then the pin **B**.

without armrests	▸ Fig. 7.2
------------------	------------

- Fig. 8.

Cleaning and disinfection

The product can be cleaned and disinfected using commercially available agents.

- Disinfect the product by wiping down all generally accessible surfaces with disinfectant (after disassembling the product, if possible).



All cleaning agents and disinfectants used must be effective, compatible with one another and must protect the materials they are used to clean. For further information on decontamination in Healthcare Environments, please refer to 'The National Institute for Clinical Excellence' guidelines on Infection Control www.nice.org.uk/CG002 and your local infection control policy.

- Clean by hand.
- Clean without scouring agent.
- Max. cleaning temperature 85 °C for three minutes.

Maintenance and periodic inspection

The product is maintenance-free, provided the cleaning and safety instructions outlined above are adhered to.

- Check product regularly for damage and to ensure that it is securely assembled.

Re-Use

The product is suitable for repeated use. The number of times it can be used depends on how often and in which way the product is used. Before reuse, clean and disinfect the product thoroughly and check the safety functions, and reset if necessary.

Disposal

The disposal and recycling of used devices and packaging must comply with the applicable legal regulations.

Warranty

We provide a manufacturer's warranty for the product in accordance with our General Terms and Conditions of Business. Guarantee claims can only be made through the relevant specialist dealer.

Bestimmungsgemäße Verwendung

Das Produkt dient ausschließlich der Erhöhung des Toilettensitzes und ist daher nur zur Anbringung auf Toiletten vorgesehen. Die Armlehnen dienen der Unterstützung der natürlichen Bewegung beim Aufstehen und Hinsetzen. Jede weitere Verwendung ist nicht erlaubt.



WARNUNG Absturzgefahr!

- Nicht auf das Produkt stehen.
- Nicht als Aufstiegshilfe benutzen.



WARNUNG Sturzgefahr!

Die Armlehnen sind zur beidseitigen, gleichmäßigen Nutzung bestimmt. Wenn nur auf einer Seite Druck ausgeübt wird, nur das halbe Körpergewicht einsetzen. Bei einer Überlastung besteht die Gefahr, dass die Armlehne bricht.

Einsatztemperatur: 10 - 40 °C

Max. Benutzergewicht: 150 kg

Produktlebensdauer

Wenn das Produkt gemäß den Sicherheitsvorschriften bestimmungsgemäß verwendet wird, beträgt die zu erwartende Produktlebensdauer drei Jahre. Die effektive Lebensdauer kann jedoch, abhängig von der Häufigkeit und Intensität des Gebrauchs, variieren.

Sicherheit



WARNUNG Verletzungsgefahr!

- Defektes Produkt nicht verwenden.

Lieferumfang

Höhe	ohne Armlehnen	mit Armlehnen
2 cm	▸ Fig. 1.1	▸ Fig. 1.2
6 cm	▸ Fig. 2.1	▸ Fig. 2.2
10 cm	▸ Fig. 3.1	▸ Fig. 3.2

Montage








VORSICHT Einfanggefahr!

- Produkt vorsichtig zusammenbauen.

Höhe 2 cm	▸ Fig. 4.1
Höhe 6 cm	▸ Fig. 4.2
Höhe 10 cm	▸ Fig. 4.3

- Fig. 5 und 6.

mit Armlehnen	▸ Fig. 7.1a ▸ Fig. 7.1b
---------------	----------------------------

- Sicherstellen, dass die roten Clips  an zwei Stellen einrasten: Zuerst Pin  und dann das obere Ende des Clips .
- Zur Demontage der Armlehnen zuerst das obere Ende des Clips , dann Pin  lösen.

ohne Armlehnen	▸ Fig. 7.2
----------------	------------

- Fig. 8.

Reinigung und Desinfektion

Das Produkt ist mit handelsüblichen Mitteln reinig- und desinfizierbar.

- Produkt mittels großflächiger Wischdesinfektion aller allgemein zugänglicher Flächen desinfizieren (ggf. nach erfolgter Demontage des Produktes).



Alle verwendeten Reinigungs- und Desinfektionsmittel müssen wirksam, untereinander kompatibel und materialschonend zu den eingesetzten Werkstoffen sein. Bitte beachten Sie bezüglich Einwirkzeit und Konzentration die Desinfektionsmittelliste des Verbunds für Angewandte Hygiene e.V. (www.vah-online.de) sowie der deutschen Vereinigung zur Bekämpfung der Viruskrankheiten e.V. (www.dvv-ev.de).

- Produkt von Hand reinigen.
- Ohne Scheuermittel reinigen.
- Einwirktemperatur max. 85 °C für max. drei Minuten.

Wartung und wiederkehrende Prüfung

Bei Einhaltung der oben aufgeführten Reinigungs- und Sicherheitshinweise ist das Produkt wartungsfrei.

- Produkt regelmäßig auf Beschädigungen und sichere Montage prüfen.

Wiedereinsatz

Das Produkt ist für den Wiedereinsatz geeignet. Die Anzahl der Wiedereinsätze ist abhängig von der Nutzungshäufigkeit und Nutzungsweise des Produkts. Vor dem Wiedereinsatz das Produkt hygienisch aufbereiten sowie die technisch-funktionelle Sicherheit des Produkts prüfen und ggf. wiederherstellen.

Entsorgung

Die Entsorgung und Verwertung von Altgeräten und Verpackungen muss entsprechend den gesetzlich geltenden Bestimmungen erfolgen.

Garantie

Wir gewähren für das Produkt eine Herstellergarantie gemäß unseren Allgemeinen Geschäftsbedingungen. Garantieansprüche können ausschließlich über den jeweiligen Fachhändler geltend gemacht werden.

Utilisation conforme du dispositif

Ce produit sert exclusivement à surélever la cuvette des toilettes et ne doit être installé que sur des toilettes. Les accoudoirs permettent à l'utilisateur de s'appuyer naturellement lors du passage en position assise ou debout. Ne pas employer pour d'autres usages.



AVERTISSEMENT Risque de chute!

- Ne pas se tenir debout sur ce produit.
- Ne pas utiliser comme aide à la montée.



AVERTISSEMENT Risque de chute!

Les accoudoirs sont destinés à être utilisés de façon uniforme des deux côtés. En cas d'application de la pression d'un seul côté, utiliser seulement la moitié du poids du corps. L'appui-bras risquerait de se briser en cas de surcharge.

Température d'utilisation: 10 - 40 °C

Poids max. de l'utilisateur: 150 kg

Durée de vie

La durée de vie attendue de ce produit est de trois ans lorsqu'il est utilisé selon l'usage prévu et dans le respect des consignes de sécurité et des intervalles de maintenance stipulés dans le présent manuel.

La durée de vie effective peut varier en fonction de la fréquence et de l'intensité de l'utilisation.

Sécurité



AVERTISSEMENT Risque de blessures!

- Ne pas utiliser en cas de défaut.

Volume de livraison

Hauteur	sans accoudoirs	avec accoudoirs
2 cm	▸ Fig. 1.1	▸ Fig. 1.2
6 cm	▸ Fig. 2.1	▸ Fig. 2.2
10 cm	▸ Fig. 3.1	▸ Fig. 3.2

Montage



ATTENTION Risque de pincement!

- Procéder avec précaution lors du montage.

Hauteur 2 cm	▸ Fig. 4.1
Hauteur 6 cm	▸ Fig. 4.2
Hauteur 10 cm	▸ Fig. 4.3

- Fig. 5 et 6.

avec accoudoirs	▸ Fig. 7.1a ▸ Fig. 7.1b
-----------------	----------------------------

- Les clips rouges **A** doivent s'enclencher à deux endroits: tout d'abord au niveau de la broche **B**, puis de l'extrémité supérieure du clip **C**.
- Pour démonter l'accoudoir, l'extrémité supérieure du clip **C** doit d'abord être dégagée, suivie de la broche **B**.

sans accoudoirs	▸ Fig. 7.2
-----------------	------------

- Fig. 8.

Nettoyage et désinfection

Ce produit peut être nettoyé et désinfecté au moyen de produits disponibles dans le commerce.

- Il doit être désinfecté en essuyant toutes les surfaces généralement accessibles avec un désinfectant (le cas échéant, après son démontage).



Tous les désinfectants et produits de nettoyage utilisés doivent être efficaces, compatibles ensemble et protéger les surfaces qu'ils sont sensés nettoyer. Pour les durées de contact et les concentrations, consulter la liste des désinfectants fournie par la Verbund für Angewandte Hygiene e.V. (– Association pour l'application des mesures d'hygiène) ainsi que par la Deutsche Vereinigung zur Bekämpfung der Viruskrankheiten e.V. (– Association allemande pour la lutte contre les maladies virales).

- Nettoyage à la main.
- Ne pas utiliser de produits récurrents pour le nettoyage.
- Température de nettoyage max. 85 °C pendant 3 minutes.

Maintenance et inspection périodique

Si vous respectez les consignes de sécurité et de nettoyage mentionnées ci-dessus, le produit ne nécessitera aucune maintenance.

- Vérifier régulièrement le produit afin de s'assurer de l'absence de détériorations et de son bon assemblage.

Réutilisation

Le produit est destiné à être réutilisé. Le nombre de réutilisations dépend de la fréquence et du mode d'utilisation du produit. Avant toute réutilisation, nettoyez et désinfectez soigneusement le produit, vérifiez les fonctions de sécurité et rétablissez sa configuration initiale, le cas échéant.

Élimination

L'élimination et le recyclage d'appareils usés et d'emballages doivent être effectués conformément aux prescriptions légales.

Garantie

Nous fournissons une garantie fabricant pour le produit, conformément à nos conditions générales de vente. Les réclamations au titre de la garantie ne peuvent être adressées qu'au revendeur spécialisé.

Utilizzo conforme agli scopi previsti

Il prodotto serve esclusivamente a rialzare la tavoletta del WC e quindi è destinato esclusivamente all'installazione su servizi igienici. Lo scopo dei braccioli è quello di sostenere il movimento naturale degli utilizzatori quando si alzano in piedi e si siedono. Non usare per nessun altro scopo.



ATTENZIONE Pericolo di caduta!

- Non alzarsi in piedi reggendosi a questo articolo.
- Non impiegare come ausilio di salita.



ATTENZIONE Pericolo di caduta!

I braccioli sono destinati ad essere utilizzati su entrambi i lati in modo uniforme. Se viene applicata pressione su un solo lato, esercitarla usando solo metà del peso del corpo. In caso di sovraccarico c'è il rischio di rompere il bracciolo.

Temperatura di esercizio: 10 - 40 °C

Peso massimo utente: 150 kg

Durata

La durata prevista per questo prodotto è di tre anni, a condizione che sia utilizzato in conformità alle istruzioni per la sicurezza e per l'uso previsto del prodotto e che siano rispettati gli intervalli di manutenzione. La durata effettiva può variare a seconda della frequenza e dell'intensità d'uso.

Sicurezza



ATTENZIONE Pericolo di lesioni!

- Non impiegarlo se difettoso.

Fornitura

Altezza	senza braccioli	con braccioli
2 cm	▸ Fig. 1.1	▸ Fig. 1.2
6 cm	▸ Fig. 2.1	▸ Fig. 2.2
10 cm	▸ Fig. 3.1	▸ Fig. 3.2

Montaggio



AVVERTENZA Pericolo di schiacciamento!

- Prestare attenzione durante il montaggio.

Altezza 2 cm	▸ Fig. 4.1
Altezza 6 cm	▸ Fig. 4.2
Altezza 10 cm	▸ Fig. 4.3

- Fig. 5 e 6.

con braccioli	▸ Fig. 7.1a ▸ Fig. 7.1b
---------------	----------------------------

- Assicurarsi che i fermi rossi (A) si aggancino in due punti: prima il perno (B) e poi la parte superiore del fermo (C).
- Per smontare il bracciolo, prima sganciare l'estremità superiore del fermo (C) e poi il perno (B).

senza braccioli	▸ Fig. 7.2
-----------------	------------

- Fig. 8.

Pulizia e disinfezione

Il prodotto può essere pulito e disinfettato con prodotti disponibili in commercio.

- Disinfettare il prodotto strofinando tutte le superfici generalmente accessibili con un disinfettante (se possibile dopo aver smontato il prodotto).



Tutti i prodotti detergenti e disinfettanti utilizzati devono essere efficaci, compatibili tra loro e devono proteggere i materiali per cui vengono utilizzati durante la pulizia. Per quanto riguarda il tempo di contatto e la concentrazione, consultare l'elenco dei disinfettanti rilasciato dalla Verbund für Angewandte Hygiene e.V. (– Associazione per l'igiene applicata), nonché dalla Deutsche Vereinigung zur Bekämpfung der Viruskrankheiten e.V. (– Associazione tedesca per la lotta contro le malattie virali).

- Pulizia a mano.
- Non pulirlo con prodotti abrasivi.
- Temperatura max. durante la pulizia 85 °C per 3 minuti.

Manutenzione e controllo periodico

Se si osservano le indicazioni di pulizia e sicurezza indicate sopra, il prodotto non ha bisogno di alcuna manutenzione.

- Controllare regolarmente che il prodotto non sia danneggiato e assicurarsi che sia ben assemblato.

Riutilizzo

Il prodotto è adatto ad essere riutilizzato. Il numero di impieghi dipende dalla frequenza e dal tipo di impiego del prodotto. Prima del riutilizzo, pulire e disinfettare completamente il prodotto, verificarne le funzioni di sicurezza e ripristinarle, se necessario.

Smaltimento

Lo smaltimento e il riciclaggio degli apparecchi vecchi e dell'imballaggio devono essere eseguiti in conformità alle disposizioni di legge vigenti.

Garanzia commerciale

Offriamo una garanzia del produttore per il prodotto in conformità alle nostre condizioni generali di vendita. Le prestazioni di garanzia possono essere effettuate solo tramite il distributore specializzato competente.

Uso adecuado

El producto se utiliza exclusivamente para elevar el asiento del inodoro y por lo tanto se ha diseñado para su instalación en inodoros. Los reposabrazos se utilizan para ayudar en el movimiento natural del usuario al levantarse y sentarse. No utilizar para ningún otro fin.



ADVERTENCIA Peligro de caída!

- No ponerse de pie sobre este producto.
- No utilizar como elemento auxiliar de ascenso.



ADVERTENCIA Peligro de caída!

Los reposabrazos se pueden utilizar en ambos lados por igual. Si se aplica presión en un solo lado, utilice solamente la mitad del peso corporal. En caso de sobrecarga, el reposabrazos puede romperse.

Temperatura de funcionamiento: 10 - 40 °C

Peso de uso máximo: 150 kg

Vida útil

La vida útil prevista para este producto es de tres años, siempre y cuando se utilice de conformidad con las instrucciones de seguridad y se respeten los intervalos de mantenimiento y el uso previsto, tal y como se indica en el presente manual. La vida útil real puede variar en función de la frecuencia y la intensidad del uso.

Seguridad



ADVERTENCIA Peligro de lesiones!

- No utilizar en malas condiciones.

Volumen de entrega

Altura	sin reposabrazos	con reposabrazos
2 cm	▸ Fig. 1.1	▸ Fig. 1.2
6 cm	▸ Fig. 2.1	▸ Fig. 2.2
10 cm	▸ Fig. 3.1	▸ Fig. 3.2

Montar



PRECAUCIÓN Riesgo de lesiones!

- Proceda con cuidado durante el montaje.

Altura 2 cm	▸ Fig. 4.1
Altura 6 cm	▸ Fig. 4.2
Altura 10 cm	▸ Fig. 4.3

- Fig. 5 y 6.

con reposabrazos	▸ Fig. 7.1a ▸ Fig. 7.1b
------------------	----------------------------

- Asegúrese de que las horquillas rojas (A) encajen en dos puntos: primero el pasador (B) y después el extremo superior de la horquilla (C).
- Para desmontar el reposabrazos, suelte primero el extremo superior de la horquilla (C) y después el pasador (B).

sin reposabrazos	▸ Fig. 7.2
------------------	------------

- Fig. 8.

Limpieza y desinfección

El producto puede limpiarse y desinfectarse con productos disponibles comercialmente.

- Desinfecte el producto limpiando todas las superficies accesibles con desinfectante (después de desmontarlo, si es posible).



Todos los productos de limpieza y desinfectantes empleados deben ser eficaces, compatibles entre sí y deben proteger los materiales que van a limpiar. Con respecto al tiempo de contacto y concentración, consulte la lista de desinfectantes que facilita la Verbund für Angewandte Hygiene e.V. (– Asociación para la higiene aplicada) y la Deutsche Vereinigung zur Bekämpfung der Viruskrankheiten e.V. (– asociación alemana para el control de las enfermedades víricas).

- Limpiar a mano.
- No utilizar productos abrasivos para su limpieza.
- Temperatura máx. de limpieza 85 °C durante 3 minutos.

Mantenimiento y revisión periódica

Si se respetan las indicaciones de limpieza y seguridad anteriores, el producto no necesita mantenimiento.

- Revise el producto periódicamente para comprobar que no tiene daños y asegurarse de que está montado de forma segura.

Uso repetido

El producto es adecuado para un uso repetido. El número de veces que se puede volver a utilizar depende de la frecuencia de uso y de la forma de usarlo. Antes de volver a utilizarlo, se ha de realizar una limpieza higiénica del producto y comprobar su seguridad técnica funcional, y restablecerla en caso de que fuera necesario.

Eliminación

La eliminación y aprovechamiento de aparatos viejos y embalajes debe realizarse de acuerdo con las disposiciones legales vigentes.

Garantía

Ofrecemos la garantía del fabricante del producto conforme a nuestras Condiciones generales y Condiciones comerciales. Las reclamaciones sobre la garantía solamente se podrán realizar mediante el distribuidor especialista correspondiente.

Reglementair gebruik

Het product dient uitsluitend voor het verhogen van de toiletzitting en is derhalve alleen bedoeld voor installatie op een toilet. Het doel van de armsteunen is het ondersteunen van de natuurlijke beweging van de gebruiker wanneer deze opstaat en gaat zitten. Niet gebruiken voor enig ander doel.



WAARSCHUWING Gevaar voor vallen!

- Niet op dit product staan.
- Niet als opstapje gebruiken.



WAARSCHUWING Gevaar voor vallen!

De armsteunen zijn bedoeld om aan beide zijden gelijkmatig te worden belast. Als er maar aan één kant druk wordt uitgeoefend, gebruik dan de helft van het lichaamsgewicht. Bij overbelasting kan de armsteun breken.

Bedieningstemperatuur: 10 - 40 °C
Maximumgewicht gebruiker: 150 kg

Levensduur

Bij gebruik in overeenstemming met de veiligheidsinstructies, onderhoudstermijnen en voor het beoogde doel, is de verwachte levensduur van dit product drie jaar. De effectieve levensduur kan variëren afhankelijk van de frequentie en intensiteit van het gebruik.

Veiligheid



WAARSCHUWING Letselrisico!

- Indien defect niet gebruiken.

Omvang van de levering

Hoogte	zonder armsteunen	met armsteunen
2 cm	▸ Fig. 1.1	▸ Fig. 1.2
6 cm	▸ Fig. 2.1	▸ Fig. 2.2
10 cm	▸ Fig. 3.1	▸ Fig. 3.2

Monteren



VOORZICHTIG Knelgevaar!

- Ga tijdens de montage zorgvuldig te werk.

Hoogte 2 cm	▸ Fig. 4.1
Hoogte 6 cm	▸ Fig. 4.2
Hoogte 10 cm	▸ Fig. 4.3

▸ Fig. 5 en 6.

met armsteunen	▸ Fig. 7.1a ▸ Fig. 7.1b
----------------	----------------------------

- Zorg ervoor dat de rode klemmen **A** op twee punten worden vastgemaakt: eerst de pen **B** en vervolgens het bovenste gedeelte van de klem **C**.
- Als u de armsteun uit elkaar wilt halen, maakt u eerst het bovenste gedeelte van de klem **C** los en vervolgens de pen **B**.

zonder armsteunen	▸ Fig. 7.2
-------------------	------------

▸ Fig. 8.

Reinigen en desinfecteren

Het product kan worden schoongemaakt en gedesinfecteerd met behulp van commercieel verkrijgbare middelen.

- Desinfecteer het product door alle algemeen toegankelijke oppervlakken af te nemen met een desinfectiemiddel (indien mogelijk na demontage van het product).



Alle gebruikte reinigings- en desinfecteringsmiddelen moeten effectief zijn, met elkaar gecombineerd kunnen worden en de te reinigen materialen beschermen. Raadpleeg voor meer informatie over goede hygiëne en desinfectie (in de intramurale gezondheidszorg) de Nederlandse Vereniging van Zeepfabrikanten (NVZ) (www.nvz.nl).

- Handmatig reinigen.
- Zonder schuurmiddelen reinigen.
- Reinigingstemperatuur max. 85 °C gedurende 3 minuten.

Onderhouden en periodieke inspectie

Bij naleving van de bovengenoemde reinigings- en veiligheidsinstructies is het product onderhoudsvrij.

- Controleer het product regelmatig op schade en verzeker u ervan dat het stevig is gemonteerd.

Hergebruik

Het product is geschikt voor hergebruik. Het aantal keren dat het product kan worden hergebruikt is afhankelijk van hoe vaak en op welke wijze het product wordt gebruikt. Voordat het product wordt hergebruikt, moet het eerst hygiënisch worden gereinigd. Bovendien moet de technisch functionele veiligheid van het product worden gecontroleerd en indien nodig weer worden hersteld.

Afvoeren

De afvoer en verwerking van oude toestellen en verpakkingen moet volgens de geldende wettelijke bepalingen gebeuren.

Garantie

Wij bieden voor dit product een fabrieksgarantie in overeenstemming met onze Algemene Voorwaarden. Garantieclaims kunnen alleen worden ingediend via de betreffende gespecialiseerde dealer.

Bestemmelsesmæssig anvendelse

Dette produkt anvendes udelukkende til at løfte toiletsædet op og må derfor kun installeres på toiletter. Armlænene har til formål at understøtte brugerens naturlige bevægelse, når han eller hun rejser sig op eller sætter sig ned. Må ikke anvendes til andre formål.



ADVARSEL Fare for at falde ned!

- Træd ikke op på produktet.
- Må ikke anvendes til at stille sig op på.



ADVARSEL Fare for at falde ned!

Armlænene er beregnet til at blive belastet lige meget i begge sider. Brug kun halvdelen af kropsvægten, hvis der kun påføres tryk på den ene side. Ved overbelastning er der risiko for, at armlænet knækker.

Driftstemperatur: 10 - 40 °C

Maks. brugervægt: 150 kg

Levetid

Den forventede servicelevetid på dette produkt er tre år, når det anvendes i overensstemmelse med sikkerhedsanvisningerne, vedligeholdelsesintervallerne og den tiltænkte brug, der fremgår af denne vejledning. Den effektive servicelevetid kan variere afhængigt af hyppighed og intensitet af brugen.

Sikkerhed



ADVARSEL Fare for at komme til skade!

- Må ikke bruges når den er defekt.

Indeholdt i leveringen

Højde	uden armlænene	med armlænene
2 cm	▸ Fig. 1.1	▸ Fig. 1.2
6 cm	▸ Fig. 2.1	▸ Fig. 2.2
10 cm	▸ Fig. 3.1	▸ Fig. 3.2

Montering



FORSIGTIG Fare for at komme i klemme!

- Udvis forsigtighed ved montering.

Højde 2 cm	▸ Fig. 4.1
Højde 6 cm	▸ Fig. 4.2
Højde 10 cm	▸ Fig. 4.3

- Fig. 5 og 6.

med armlænene	▸ Fig. 7.1a ▸ Fig. 7.1b
---------------	----------------------------

- Sørg for, at de røde clips (A) går i indgreb to steder: først stiften (B) og derefter øverst på clipsen (C).
- Hvis armlænet skal afmonteres, løsnes først den øverste del af clipsen (C) og derefter stiften (B).

uden armlænene	▸ Fig. 7.2
----------------	------------

- Fig. 8.

Rengøring og desinfektion

Produktet kan rengøres og desinficeres med almindeligt tilgængelige rengøringsmidler.

- Produktet desinficeres ved at aftørre alle generelt tilgængelige overflader med desinficerende middel (hvis det er muligt, bør produktet adskilles først).



De anvendte rengørings- og desinfektionsmidler skal være effektive og kunne anvendes sammen, og de må ikke angribe de materialer, der rengøres. Oplysninger om kontakttid og koncentration fås i listen over desinfektionsmidler, der er udgivet af Verbund für Angewandte Hygiene e.V. (forbund for anvendt hygiejne) samt af Deutsche Vereinigung zur Bekämpfung der Viruskrankheiten e.V. (det tyske forbund for bekæmpelse af virale sygdomme).

- Rengør manuelt.
- Rengør uden skuremiddel.
- Rengøringsstemperatur maks. 85 °C i 3 minutter.

Vedligeholdelse og periodisk eftersyn

Hvis man overholder råd vedr. rengøring og vedligeholdelse, er produktet vedligeholdelsesfrit.

- Kontrollér regelmæssigt, om produktet er beskadiget og at det generelt er i sikkerhedsmæssigt forsvarlig stand.

Genanvendelse

Produktet er egnet til genbrug. Antal gange af genbrug afhænger af hvor ofte produktet bruges og hvordan det bruges. Rengør og desinficer produktet grundigt, inden det tages i brug igen, og kontroller sikkerhedsfunktionerne, og tilbagesstil dem om nødvendigt.

Bortskaffelse

Bortskaffelsen og genanvendelsen af brugte apparater og emballage skal foretages i henhold til de gældende bestemmelser i loven.

Garanti

Vi yder en producentgaranti på produktet i overensstemmelse med vores almindelige forretningsbetingelser og vilkår. Garantikrav kan kun gøres gældende gennem den respektive specialforhandler.

Asianmukainen käyttö

Tuote toimii ainoastaan WC-pöntön istuimen nostimena, ja siten se on tarkoitettu asennettavaksi vain WC-tiloihin. Käsinojen tarkoituksena on tukea käyttäjän luonnollista liikettä hänen noustessaan seisomaan ja istuessaan alas. Ei saa käyttää mihinkään muuhun tarkoitukseen.



VAROITUS Putoamisvaara!

- Älä seiso tämän tuotteen päällä.
- Ei saa käyttää nousuapuvälineenä.



VAROITUS Putoamisvaara!

Käsinojat on tarkoitettu käytettäväksi tasaisesti molemmilla puolilla. Jos paine kohdistuu ainoastaan yhdelle puolelle, käytä vain puolta kehon painosta. Ylikuormitustilanteessa on olemassa vaara, että käsinoja murtuu.

Käyttölämpötila: 10 - 40 °C

Käyttäjän enimmäispaino: 150 kg

Käyttöikä

Tämän tuotteen odotettavissa oleva käyttöikä on kolme vuotta, kun sitä käytetään tässä oppaassa ilmoitettujen turvaohjeiden, huoltovälien ja käyttötarkoituksen mukaan. Tehokas käyttöikä voi vaihdella sen mukaan, miten usein ja voimakkaasti tuotetta käytetään.

Turvallisuus



VAROITUS Loukkaantumiswaara!

- Älä käytä viallista tuotetta.

Toimituskokonaisuus

Korkeus	ilman käsinoja	käsinojilla varustettuna
2 cm	▸ Fig. 1.1	▸ Fig. 1.2
6 cm	▸ Fig. 2.1	▸ Fig. 2.2
10 cm	▸ Fig. 3.1	▸ Fig. 3.2

Asennus



VAROIVASTI Juuttumisvaara!

- Ole varovainen kokoamisen aikana.

Korkeus 2 cm	▸ Fig. 4.1
Korkeus 6 cm	▸ Fig. 4.2
Korkeus 10 cm	▸ Fig. 4.3

- Fig. 5 ja 6.

käsinojilla varustettuna	▸ Fig. 7.1a ▸ Fig. 7.1b
--------------------------	----------------------------

- Varmista, että punaiset kiinnikkeet (A) kiinnittyvät kahteen kohtaan: ensin nastaan (B) ja sitten kiinnikkeen yläpäähän (C).

- Pura käsinoja vapauttamalla ensin kiinnikkeen yläpää (C) ja sitten nasta (B).

ilman käsinoja	▸ Fig. 7.2
----------------	------------

- Fig. 8.

Puhdistaminen ja desinfiointi

Tuote voidaan puhdistaa ja desinfioida kaupallisesti saatavilla puhdistusaineilla.

- Desinfioi tuote pyyhkimällä kaikki helppopääsyiset pinnat desinfiointiaineella (tuotteen kokoamisen jälkeen, mikäli mahdollista).



Kaikkien käytettyjen puhdistusaineiden ja desinfiointiaineden täytyy olla tehokkaita, yhteensopivia toistensa kanssa ja niiden täytyy suojata materiaaleja, joita niillä puhdistetaan. Jos haluat tietoja kontaktijasta ja pitoisuudesta, katso Verbund für Angewandte Hygiene e.V:n (hygieniayhdistyksen) sekä Deutsche Vereinigung zur Bekämpfung der Viruskrankheiten e.V:n (Saksan virussairauksien torjuntayhdistyksen) julkaisemaa desinfiointiaineden luetteloa.

- Puhdista käsin.
- Älä käytä hankaavia aineita.
- Puhdistuslämpötila maks. 85 °C 3 minuutin ajan.

Huolto ja määräaikaistarkastus

Yllä mainittuja puhdistus- ja turvallisuusohjeita noudatettaessa ei tuotetta tarvitse huoltaa.

- Tarkista tuote säännöllisesti vaurioiden varalta ja varmista, että se on koottu tukevasti.

Jatkuva käyttö

Tuote on tarkoitettu jatkuvaan käyttöön. Käyttömäärät riippuvat tuotteen käyttöiheydestä ja käyttötavasta. Ennen kuin käytät tuotetta uudelleen, puhdista ja desinfioi se perusteellisesti, tarkista turvatoiminnot ja säädä ne tarvittaessa uudelleen.

Jätehuolto

Vanhojen laitteiden ja pakkausten jätehuolto ja uudelleen käsittely tulee olla lainmukaisten määräysten mukaista.

Takuu

Annamme valmistajan takuun tuotteelle yleisten liiketoiminta-ehdojemme mukaisesti. Takuureklamaatioita voidaan esittää vain asianomaisen jälleenmyyjän kautta.

Rett bruk

NO

Produktet skal kun brukes til å heve toalettsetet, og skal derfor bare monteres på toaletter. Armstøttene skal fungere som støtte for brukerens naturlige bevegelser når vedkommende reiser seg og setter seg ned. Skal ikke brukes til andre formål.



ADVARSEL Fare for å falle!

- Ikke stå på dette produktet.
- Må ikke brukes som påstigningshjelp.



ADVARSEL Fare for å falle!

Armstøttene skal brukes samtidig på begge sider. Dersom du bare støtter deg på én side, må du ikke belaste den armstøtten med mer enn halve kroppsvekten din. Ved overbelastning kan armstøtten brette.

Temperatur: 10 - 40 °C

Maks. brukervekt: 150 kg

Livslengde

Forventet levetid for dette produktet er tre år når det brukes i samsvar med instruksjonene i denne brukerveiledningen om sikkerhet, vedlikehold og bruksområde. Den faktiske levetiden varierer etter brukshyppighet og -intensitet.

Sikkerhet



ADVARSEL Fare for skade!

- Må ikke anvendes, hvis den er defekt.

Leveringsomfang

Høyde	uten armstøtter	med armstøtter
2 cm	▸ Fig. 1.1	▸ Fig. 1.2
6 cm	▸ Fig. 2.1	▸ Fig. 2.2
10 cm	▸ Fig. 3.1	▸ Fig. 3.2

Montering



FORSIKTIG Fare for å komme i klem!

- Vær forsiktig under montering.

Høyde 2 cm	▸ Fig. 4.1
Høyde 6 cm	▸ Fig. 4.2
Høyde 10 cm	▸ Fig. 4.3

- Fig. 5 og 6.

med armstøtter	▸ Fig. 7.1a ▸ Fig. 7.1b
----------------	----------------------------

- Kontroller at de røde klemmene (A) festes på to steder: først stift (B) og deretter den øverste delen av klemmen (C).
- Når du skal demontere armstøtten, frigjør du først den øverste delen av klemmen (C) og deretter stift (B).

uten armstøtter	▸ Fig. 7.2
-----------------	------------

- Fig. 8.

Rengjøring og desinfeksjon

Produktet kan rengjøres og desinfiseres ved hjelp av rengjøringsmidler som er i vanlig salg.

- Desinfiser produktet ved å tørke av alle tilgjengelige overflater med desinfiserende middel (etter at produktet er demontert, hvis det er mulig).

! Alle rengjørings- og desinfeksjonsmidler som brukes, må være effektive og kunne brukes sammen, og de må beskytte materialene de brukes som rengjørings- og desinfeksjonsmidler for. Når det gjelder kontakttid og konsentrasjon kan du se listen over desinfeksjonsmidler som er utgitt av Statens legemiddelverk (www.legemiddelverket.no; www.legemiddelverket.no/upload/31786/Desinfeksjonsmiddelliste.pdf).

- Rengjør for hånd.
- Bruk aldri skurende midler.
- Rengjøringstemperatur maks. 85 °C i 3 minutter.

Vedlikehold og regelmessig ettersyn

Ved overholdelse af rengørings- og sikkerhedshenvisningerne, der er anført ovenfor, er produktet vedlikeholdelsesfrit.

- Se over produktet med jevne mellomrom for å sjekke om det er skadet og kontrollere at det ordentlig monteret.

Gjenbruk

Produktet er egnet til gjenbruk. Antall gjenbruk avhenger av hvor ofte og måten produktet anvendes. Rengjør produktet hygienisk før gjenbruk, kontroller produktets teknisk-funksjonelle sikkerhet, og reparer om nødvendig.

Deponering

Deponering og resirkulering av gamle apparater og emballasje må skje i overensstemmelse med gjeldende lovmessige bestemmelser.

Garanti

Vi gir en produsentgaranti for produktet i samsvar med de generelle forretningsvilkårene. Garantikrav kan bare fremsettes via den aktuelle spesialforhandleren.

Korrekt användning

SV

Produkten ska endast användas för att höja toaletsitsen och är därför endast avsedd för toalettinstallationer. Armstöden är till för att ge stöd åt användarens naturliga rörelse när han/hon ställer sig upp och sätter sig ner. Använd inte för andra ändamål.



VARNING Risk att ramla!

- Stå inte på produktet.
- Får inte användas som trappstege.



VARNING Risk att ramla!

Armstöden är avsedda att användas jämnt på båda sidor. Om man bara trycker på ena sidan ska endast halva kroppsvikten användas. Vid överbelastning finns det risk att armstödet går sönder.

Vid användning får temperaturen inte överstiga 10 - 40 °C
Maximal vikt för användare: 150 kg

Livslängd

Produktens förväntade livslängd är tre år när den används i enlighet med säkerhetsinstruksjoner, underhållsintervallene og avsedd användning som anges i den här bruksanvisningen. Den faktiske livslängden kan variere beroende på hur mycket og intensivt produktene anvendes.

Sikkerhet



VARNING Risk for skada!

- Använd inte produktet om den är trasig.

Innehåll vid leverans

Höjd	utan armstöd	med armstöd
2 cm	▸ Fig. 1.1	▸ Fig. 1.2
6 cm	▸ Fig. 2.1	▸ Fig. 2.2
10 cm	▸ Fig. 3.1	▸ Fig. 3.2

Montering



FÖRSIKTIGT Klämrisk!

- Var försiktig vid montering.

Höjd 2 cm	▸ Fig. 4.1
Höjd 6 cm	▸ Fig. 4.2
Höjd 10 cm	▸ Fig. 4.3

- Fig. 5 och 6.

med armstöd	▸ Fig. 7.1a ▸ Fig. 7.1b
-------------	----------------------------

- Se till att de röda klämmorna Ⓐ hakar i på två ställen: först i sprinten Ⓑ och sedan upptill på klämman Ⓒ.
- För att montera bort armstödet ska du först lossa klämman Ⓒ upptill och sedan sprinten Ⓑ.

utan armstöd	▸ Fig. 7.2
--------------	------------

- Fig. 8.

Rengöring och desinfektion

Produkten kan rengöras og desinficeras med vanliga rengøringsmedel.

- Desinfisera produktene gjennom å tørke av alle åtkomliga ytor med desinfeksjonsmedlet (etter att produktene har monterats isär, om möjligt).



Alla rengøringsmedel og desinfeksjonsmedel som används måste vara effektiva, kompatibla med varandra og måste skydda de material de är avsedda att rengöra. För information om kontakttid og koncentration, se listan på desinfeksjonsmedel som har getts ut av Verbund für Angewandte Hygiene e.V. (tysk organisation för tillämpad hygien) og Deutsche Vereinigung zur Bekämpfung der Viruskrankheiten e.V. (tysk organisation för kamp mot virusjukdomar).

- Rengör för hand.
- Använd inte skurmedel.
- Rengöringstemperatur max. 85 °C under 3 minutter.

Underhåll og regelbunden kontroll

Om ovanstående rengørings- og sikkerhetsanvisningar beaktas är produktene underhållsfria.

- Kontrollera produktene regelbundet beträffande skador og för att säkerställa att den är monterad på ett säkert sätt.

Återinsättning

Produkten är avsedd för återinsättning. Det maximala antalet återinsättningar beror på hur produktene används og hur ofta den används. Innan du återanvänder produktene ska du rengöra og desinfisera den noga og kontrollera säkerhetsfunktionerna samt återställa dem vid behov.

Återvinning

Uttjänta produktene og emballage ska omhändertaras enligt gällande lagar og bestämmelser.

Garanti

Vi ger en tillverkargaranti för produktene i enlighet med våra allmänna affärsvillkor. Garantianspråk kan endast göras genom en auktoriserad återförsäljare.

Utilização conforme as disposições

PT

O produto só pode ser utilizado para elevar o assento da sanita, destinando-se assim exclusivamente para instalação em sanitas. O objectivo dos apoios de braços é suportarem os movimentos naturais do utilizador quando este se levanta ou se senta.



ATENÇÃO Perigo de queda!

- Não se coloque de pé em cima deste produto.
- Não utilizar como ajuda para subir.



ATENÇÃO Perigo de queda!

Os apoios de braços destinam-se a ser utilizados uniformemente dos dois lados. Se for aplicada pressão apenas de um lado, utilize apenas metade do peso corporal. Em caso de sobrecarga, o apoio de braços poderá quebrar-se.

Temperatura de funcionamento: 10 - 40 °C

Peso máximo do utilizador: 150 kg

Tempo de vida estimado

A vida útil prevista deste produto é de três anos, quando o mesmo é utilizado em conformidade com as instruções de segurança, intervalos de manutenção e utilização prevista indicados neste manual. A vida útil efectiva pode variar de acordo com a frequência e intensidade de utilização.

Segurança



ATENÇÃO Risco de ferimentos!

- ▶ Não utilizar se estiver danificado.

Volume de entrega

Altura	sem apoios de braços	com apoios de braços
2 cm	▶ Fig. 1.1	▶ Fig. 1.2
6 cm	▶ Fig. 2.1	▶ Fig. 2.2
10 cm	▶ Fig. 3.1	▶ Fig. 3.2

Montagem



CUIDADO Risco de entalamento!

- ▶ Tenha cuidado durante a montagem.

Altura 2 cm	▶ Fig. 4.1
Altura 6 cm	▶ Fig. 4.2
Altura 10 cm	▶ Fig. 4.3

- ▶ Fig. 5 and 6.

com apoios de braços	▶ Fig. 7.1a ▶ Fig. 7.1b
----------------------	----------------------------

- ▶ Assegure que os grampos vermelhos (A) se prendem em dois pontos: primeiro no pino (B) e depois na extremidade superior do grampo (C).
- ▶ Para desmontar o apoio de braço, comece por desprender a extremidade superior do grampo (C) e depois o pino (B).

sem apoios de braços	▶ Fig. 7.2
----------------------	------------

- ▶ Fig. 8.

Limpeza e desinfecção

O produto pode ser limpo e desinfetado utilizando detergentes disponíveis comercialmente.

- ▶ Desinfecte o produto limpando com desinfetante todas as superfícies de acesso comum (se possível, desmontando primeiro o produto).



Todos os produtos de limpeza e desinfetantes utilizados devem ser eficazes, compatíveis entre si e passíveis de proteger os materiais aos quais são aplicados para limpeza. Para informações sobre o tempo de contacto e a concentração, consulte a lista de desinfetantes emitida pela Verbund für Angewandte Hygiene e.V. (– Associação para Higiene Aplicada) e pela Deutsche Vereinigung zur Bekämpfung der Viruskrankheiten e.V. (– Associação Alemã para o Combate às Doenças Virais).

- ▶ Limpeza à mão.
- ▶ Não utilize produtos de limpeza abrasivos.
- ▶ Temperatura máx. de limpeza 85 °C durante 3 minutos.

Manutenção e inspeção periódica

Se cumprir as indicações de limpeza e de segurança referidas em cima, o produto não necessita de manutenção.

- ▶ Verifique o produto regularmente, procurando sinais de danificação e assegurando que está montado de forma segura.

Reutilização

O produto é indicado para a reutilização. A quantidade de reutilizações depende da frequência da utilização e do modo de utilização do produto. Antes de reutilizar, limpe e desinfete completamente o produto e verifique as instruções de segurança, voltando a definir se necessário.

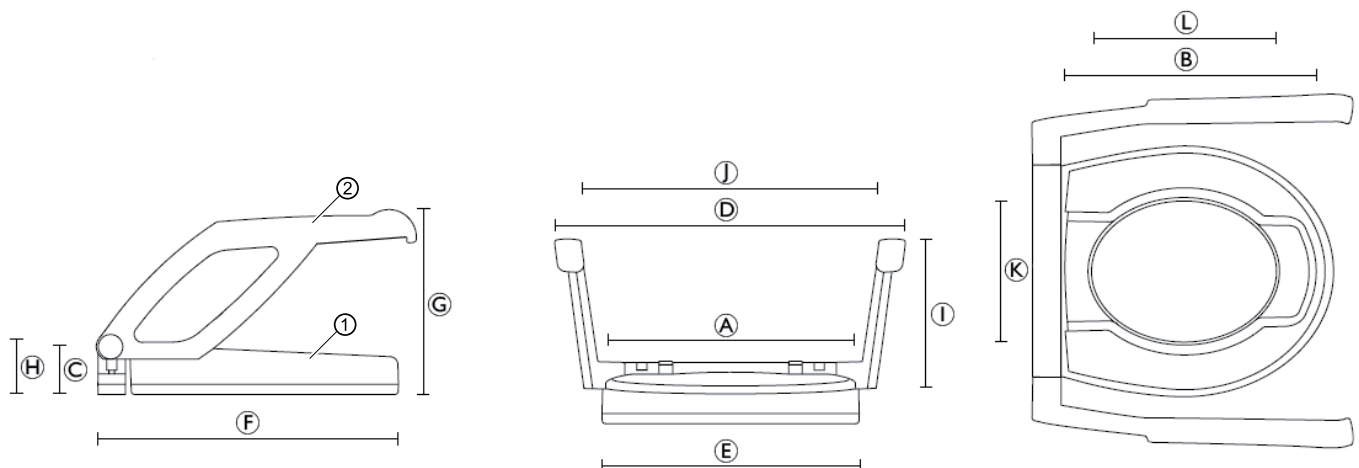
Eliminação

A eliminação e a reciclagem de aparelhos antigos e embalagens tem de ser realizada de acordo com as determinações legais em vigor.

Garantia

Facultamos uma garantia de fabrico para o produto, em conformidade com os nossos Termos e Condições Gerais de Compra. As reclamações de garantia só podem ser realizadas através do revendedor relevante da especialidade.

Technical Data



Measurements and weight			
(A)	365 mm	(J)	450 mm
(B)	425 mm	(K)	205 mm
(C)	20 / 60 / 100 mm	(L)	275 mm
(D)	540 mm		
(E)	380 mm		
(F)	475 mm		
(G)	230 / 270 / 310 mm		
(H)	30 / 70 / 110 mm		
(I)	200 mm		

Product weight with armrests	(C) = 20 mm	3.6 kg
	(C) = 60 mm	4 kg
	(C) = 100 mm	4.4 kg
Max. User Weight	150 kg	
Color	White	

Order numbers	Aquatec® 90000
Toilet seat raiser with armrests	8.31.101 (C) = 100 mm)
	8.31.111 (C) = 60 mm)
	8.31.121 (C) = 20 mm)

Materials	
①	PP
②	PP

- EN:** *Complies with Directive 93/42/EEC concerning medical devices.
The launch date of this product is stated in the EC declaration of conformity.*
- DE:** *Konform mit Richtlinie 93/42/EWG für Medizinprodukte.
Der Markteinführungszeitpunkt für dieses Produkt ist in der EG-Konformitätserklärung angegeben.*
- FR:** *Conforme à la directive 93/42/CEE relative aux dispositifs médicaux.
La date de lancement de ce produit est indiquée dans la déclaration CE de conformité.*
- IT:** *Conforme alla direttiva 93/42/CEE relativa ai prodotti medicali.
La data di lancio di questo prodotto è indicata nella dichiarazione di conformità CE.*
- ES:** *Cumple con la directiva 93/42/CEE relativa a los productos sanitarios.
La fecha de lanzamiento de este producto figura en la declaración CE de conformidad.*
- NL:** *Conform richtlijn 93/42/EEG voor medische hulpmiddelen.
De datum waarop dit product op de markt wordt gebracht, staat vermeld in de EG-verklaring van overeenstemming.*
- DA:** *Overholder direktiv 93/42/EØF om medicinske produkter.
Lanseringsdatoen for dette produkt fremgår af EF-overensstemmelseserklæringen.*
- FI:** *Tämä tuote on lääkinnällisistä laitteista annetun direktiivin 93/42/EY mukainen.
Tämän tuotteen julkaisupäivämäärä on mainittu EY-vaatimustenmukaisuusvakuutuksessa.*
- NO:** *Overholder retningslinjerne i 93/42/EEC om medisinsk utstyr.
Lanseringsdatoen for dette produktet er oppgitt i EU-samsvarserklæringen.*
- SV:** *Uppfyller direktiv 93/42/EEG om medicintekniska produkter.
Lanseringsdatum för den här produkten anges i EG-försäkran om överensstämmelse.*
- PT:** *Em conformidade com a directiva 93/42/CEE do Conselho relativa aos dispositivos médicos.
A data de lançamento deste produto é indicada na declaração CE de conformidade.*

Invacare® Distributors

Belgium & Luxemburg:

Invacare nv, Autobaan 22,
B-8210 Loppem
Tel: (32) (0)50 83 10 10
Fax: (32) (0)50 83 10 11
belgium@Invacare.com / www.Invacare.be

Deutschland:

Invacare GmbH, Alemannenstrasse 10,
D-88316 Isny
Tel: (49) (0)75 62 7 00 0
Fax: (49) (0)75 62 7 00 66
kontakt@Invacare.com / www.Invacare.de

Österreich:

Invacare Austria GmbH, Herzog Odilostrasse 101,
A-5310 Mondsee
Tel: (43) 6232 5535 0
Fax: (43) 6232 5535 4
info-austria@Invacare.com / www.Invacare.at

Schweiz:

Invacare AG, Benkenstrasse 260,
CH-4108 Witterswil
Tel: (41) (0)61 487 70 80
Fax: (41) (0)61 487 70 81
switzerland@Invacare.com / www.Invacare.ch

Italia:

Invacare Mecc San s.r.l., Via dei Pini 62,
I-36016 Thiene
Tel: (39) 0445 38 00 59
Fax: (39) 0445 38 00 34
italia@Invacare.com / www.Invacare.it

Nederland:

Invacare BV, Celsiusstraat 46,
NL-6716 BZ Ede
Tel: (31) (0)318 695 757
Fax: (31) (0)318 695 758
nederland@Invacare.com / www.Invacare.nl

Ireland:

Invacare Ireland Ltd, Unit 5 Seatown Business Cam-
pus, Seatown Road, Swords, County Dublin - Ireland
Tel: (353) 1 810 7084
Fax: (353) 1 810 7085
ireland@Invacare.com / www.Invacare.ie

United Kingdom:

Invacare Limited, Pencoed Technology Park, Pencoed,
Bridgend CF35 5AQ
Tel: (44) (0)1656 776200
Fax: (44) (0)1656 776201
UK@Invacare.com / www.Invacare.co.uk

España:

Invacare SA, c/Areny s/n, Polígono Industrial de Celrà,
E-17460 Celrà (Girona)
Tel: (34) (0)972 49 32 00
Fax: (34) (0)972 49 32 20
contactsp@Invacare.com / www.Invacare.es

France:

Invacare Poirier SAS, Route de St Roch,
F-37230 Fondettes
Tel: (33) (0)2 47 62 64 66
Fax: (33) (0)2 47 42 12 24
contactfr@Invacare.com / www.Invacare.fr

Denmark:

Invacare A/S, Sdr. Ringvej 37,
DK-2605 Brøndby
Tel: (45) (0)36 90 00 00
Fax: (45) (0)36 90 00 01
denmark@Invacare.com / www.Invacare.dk

Norge:

Invacare AS, Grensesvingen 9, Postboks 6230,
Etterstad, N-0603 Oslo
Tel: (47) (0)22 57 95 00
Fax: (47) (0)22 57 95 01
norway@Invacare.com / www.Invacare.no
island@Invacare.com

Sverige:

Invacare AB, Fagerstagatan 9,
S-163 91 Spånga
Tel: (46) (0)8 761 70 90
Fax: (46) (0)8 761 81 08
sweden@Invacare.com / www.Invacare.se

Suomi:

Algol-Trehab Oy
Karapellontie 6, 02610 Espoo
Puhelin 09 50991
Faksi 09 5099490
Sähköposti info.algoltrehab.fi@algol.fi
Internet www.algoltrehab.fi

Portugal:

Invacare Lda, Rua Estrada Velha, 949,
P-4465-784 Leça do Balio
Tel: (351) (0)225 1059 46/47
Fax: (351) (0)225 1057 39
portugal@Invacare.com / www.Invacare.pt

USA:

CLARKE HEALTH CARE PRODUCTS INC.
1003 International Dr. USA, Oakdale, PA 150719226
Tel: 0724 69 52 122
Fax: 0724 69 52 922
info@clarkehealthcare.com / www.clarkehealthcare.com

Canada:

INVACARE® CANADA INC., 570 Matheson Blvd.
E., Unit 8, CDN Mississauga, On. L4Z4G4
Tel. 0905 8908300
Fax. 0905 8905244
www.invacare.ca



Aquatec Operations GmbH
Alemannenstraße 10, D-88316 Isny
Tel: (49) (0)75 62 7 00 0
Fax: (49) (0)75 62 7 00 66
kontakt@invacare.com / www.invacare.de

AQUATEC®

