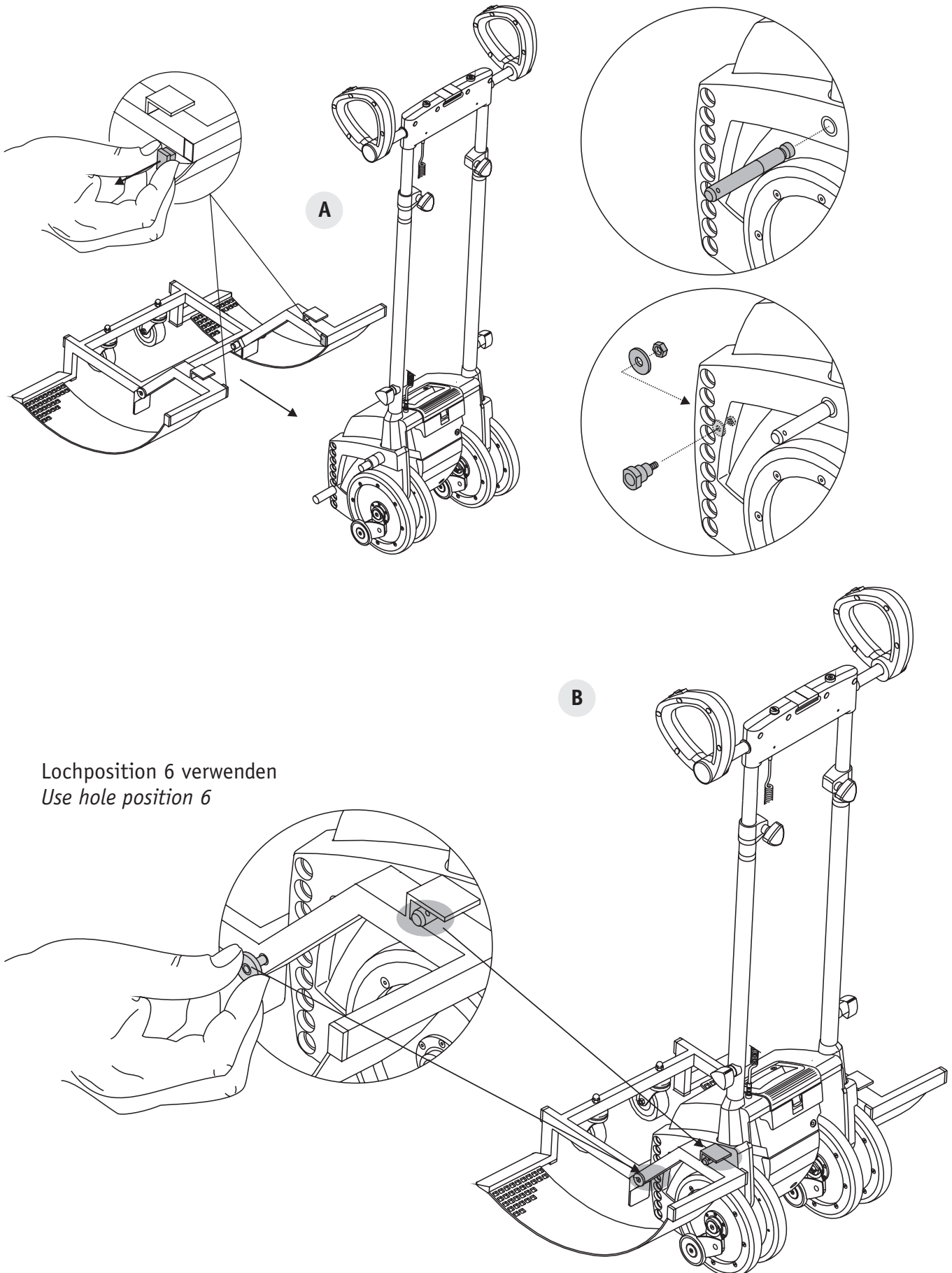
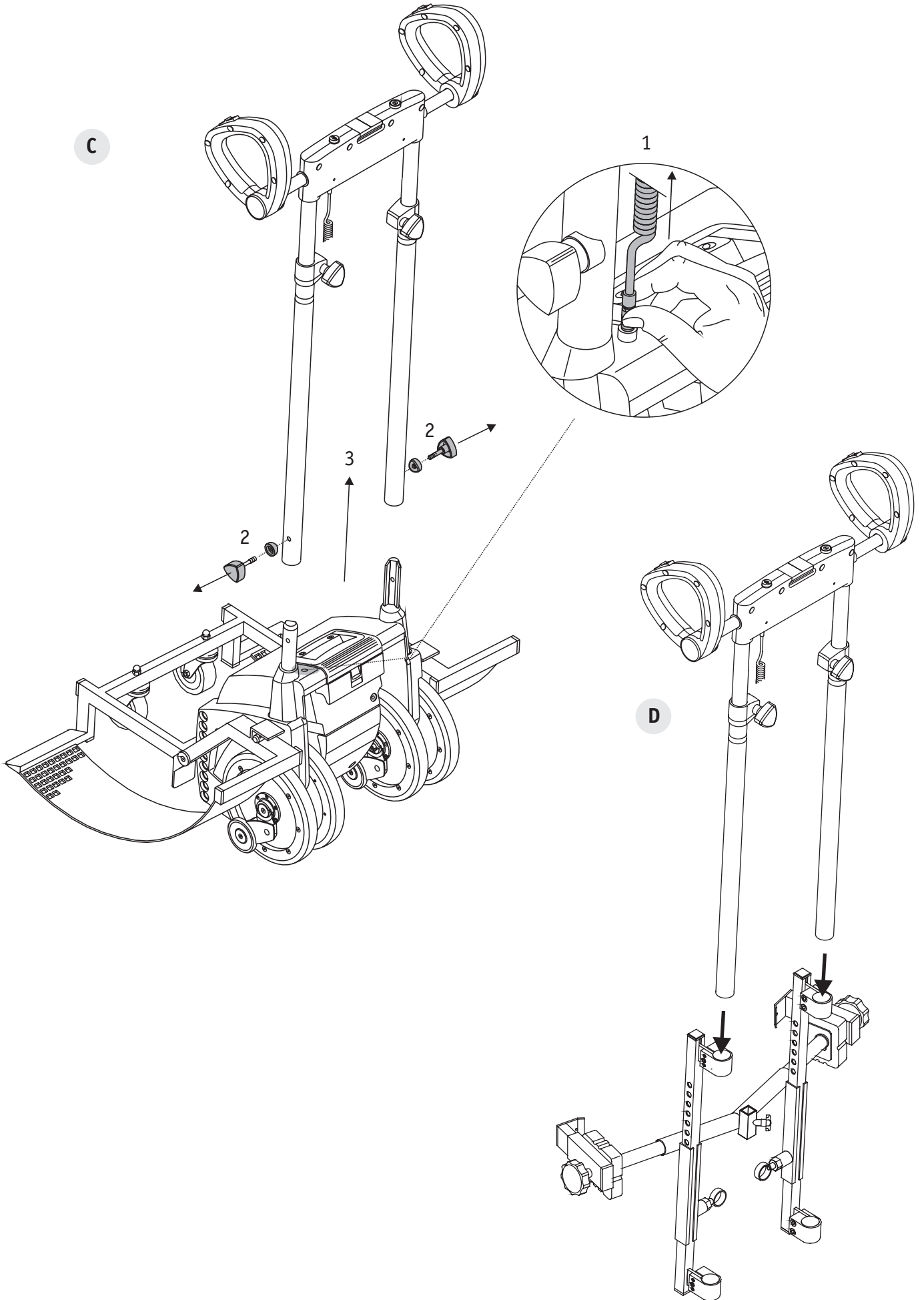




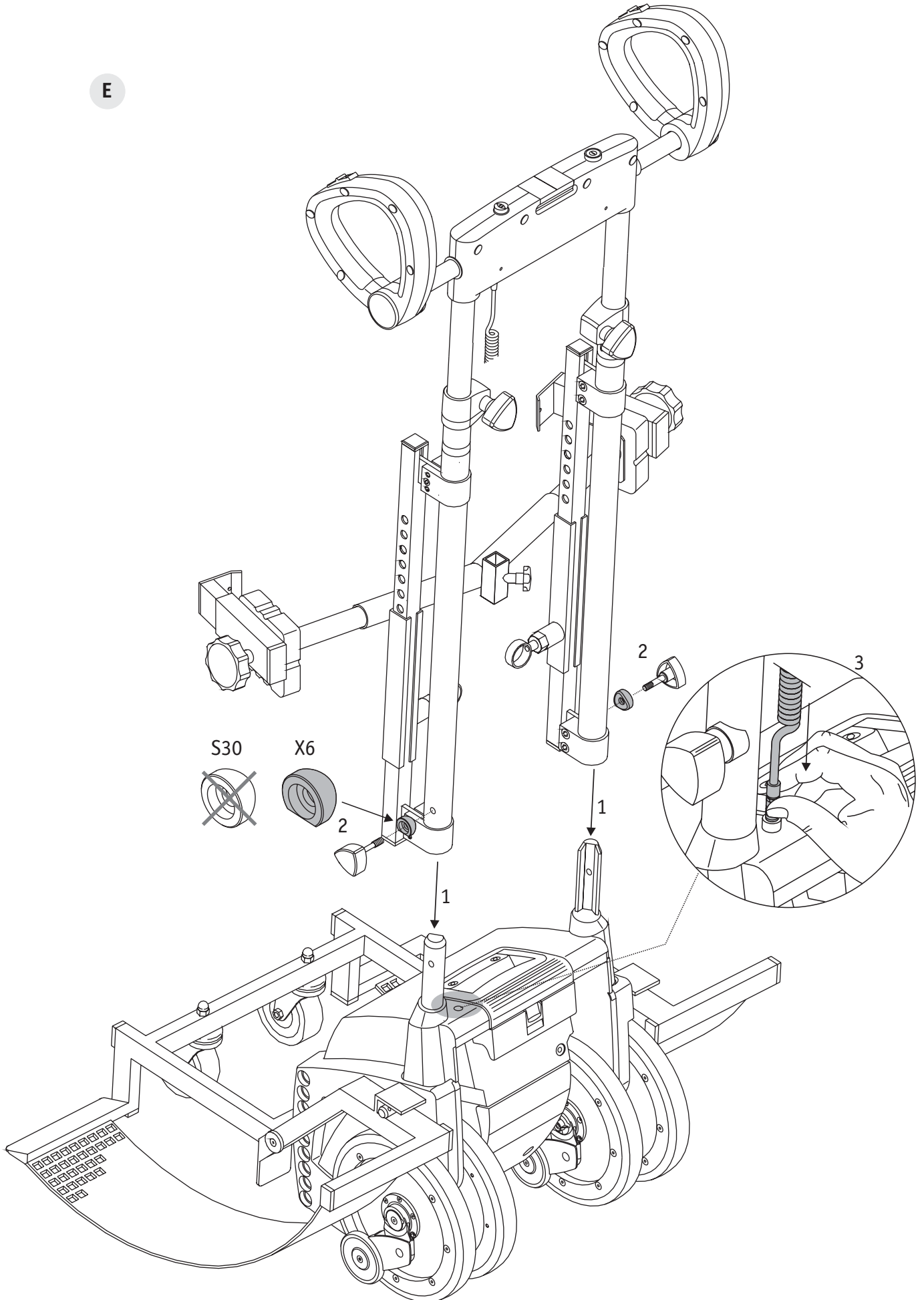
**Achtung**, der Anbau darf nur durch vom Hersteller autorisierte Fachkräfte erfolgen !  
 [Caution, any mounting must be done by personnel authorized by the manufacturer !]

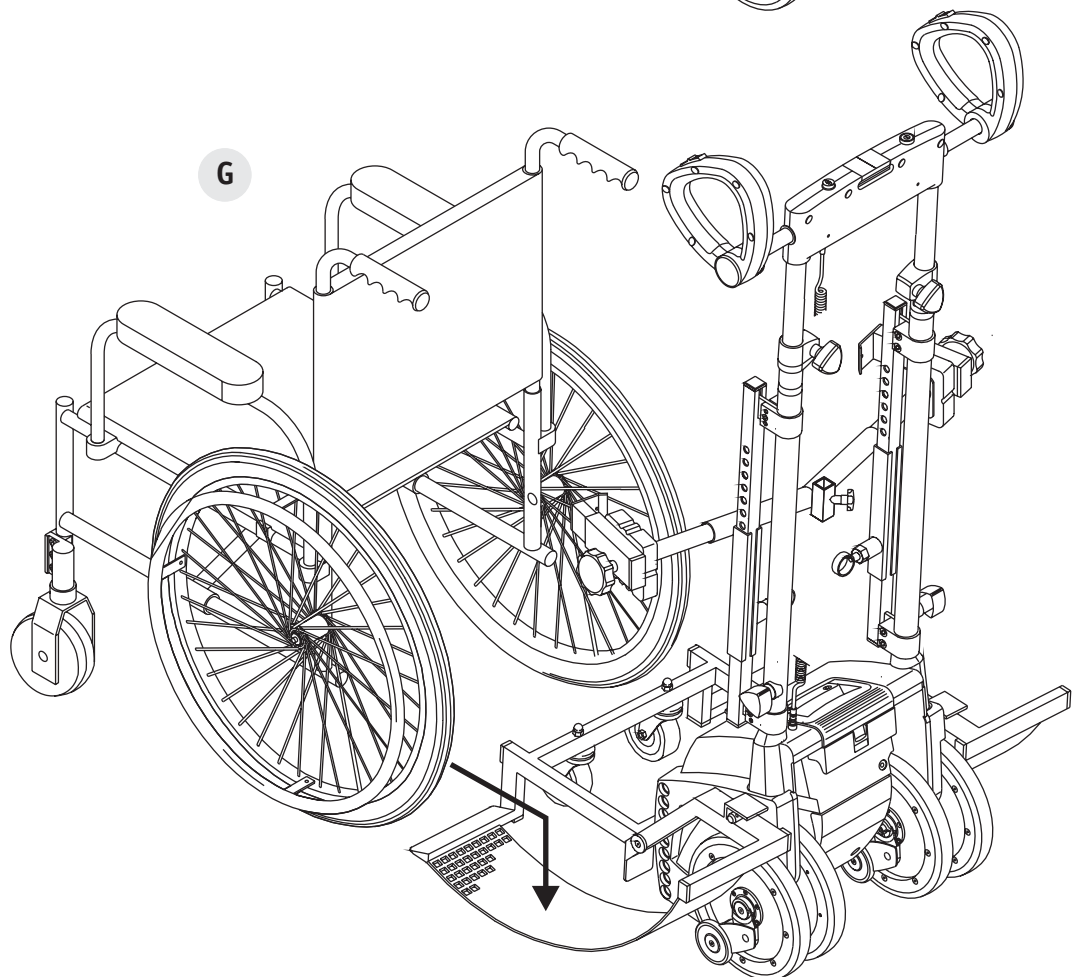
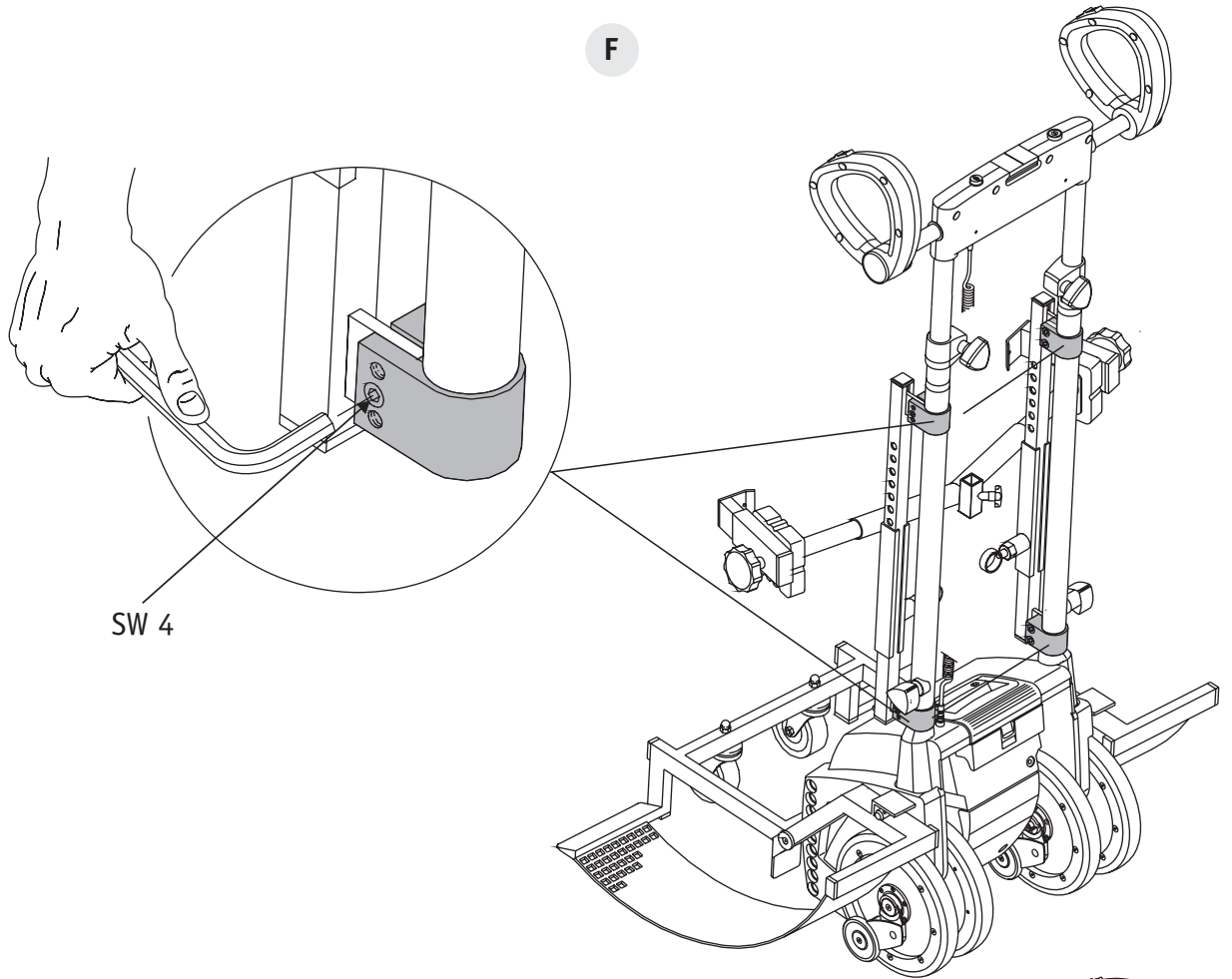


Lochposition 6 verwenden  
 Use hole position 6

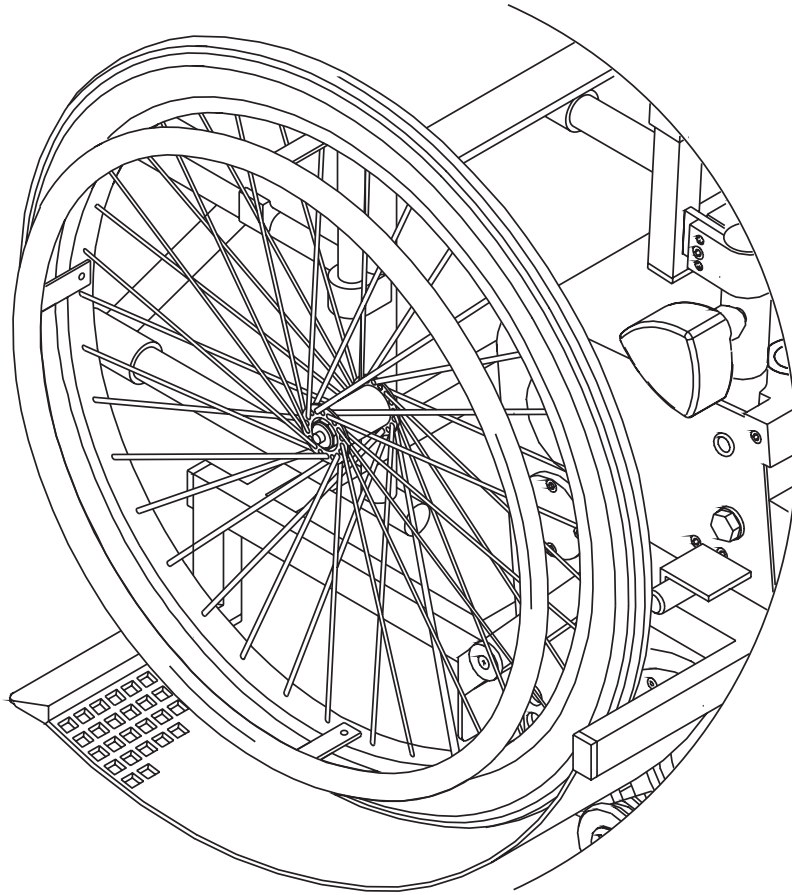


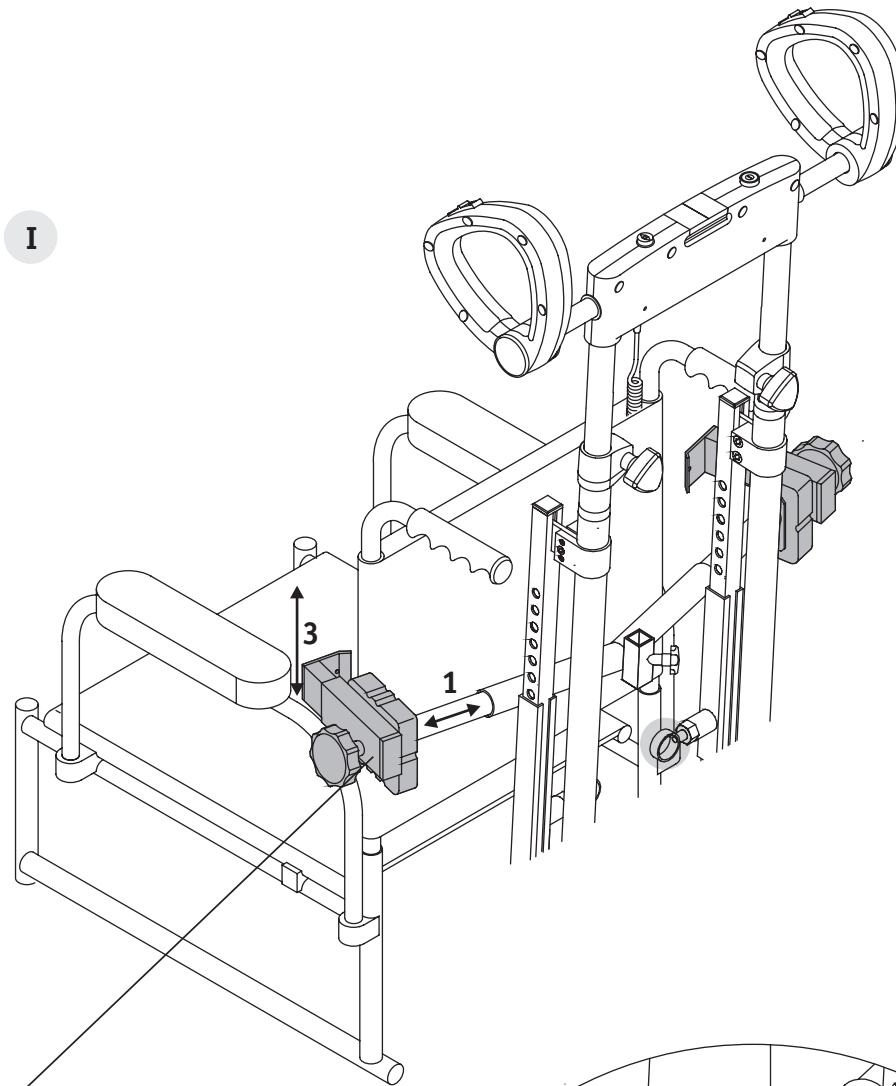
E





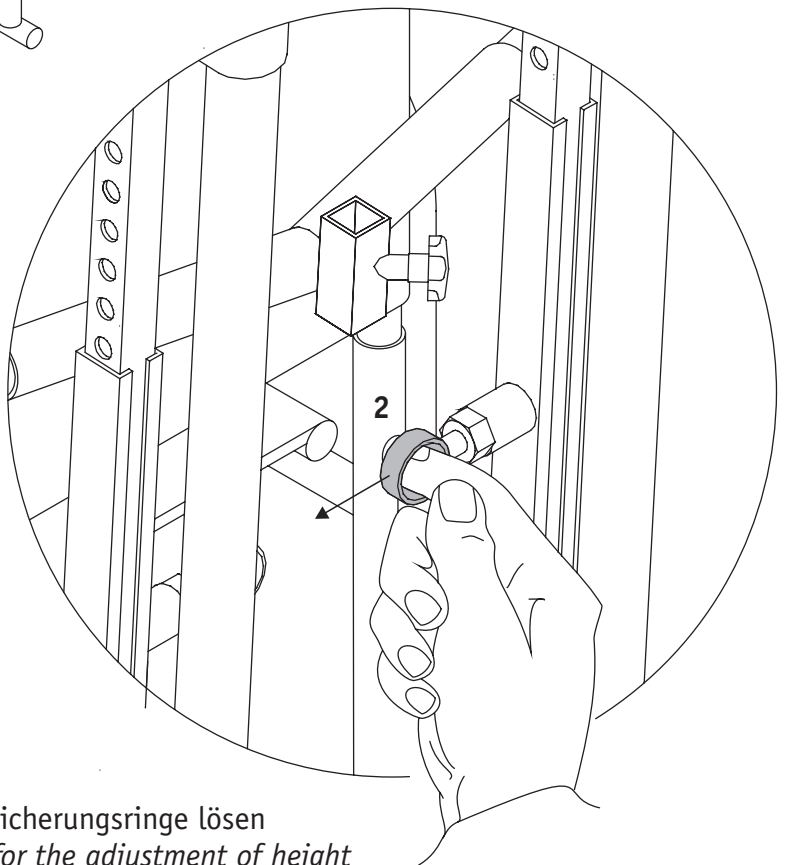
H





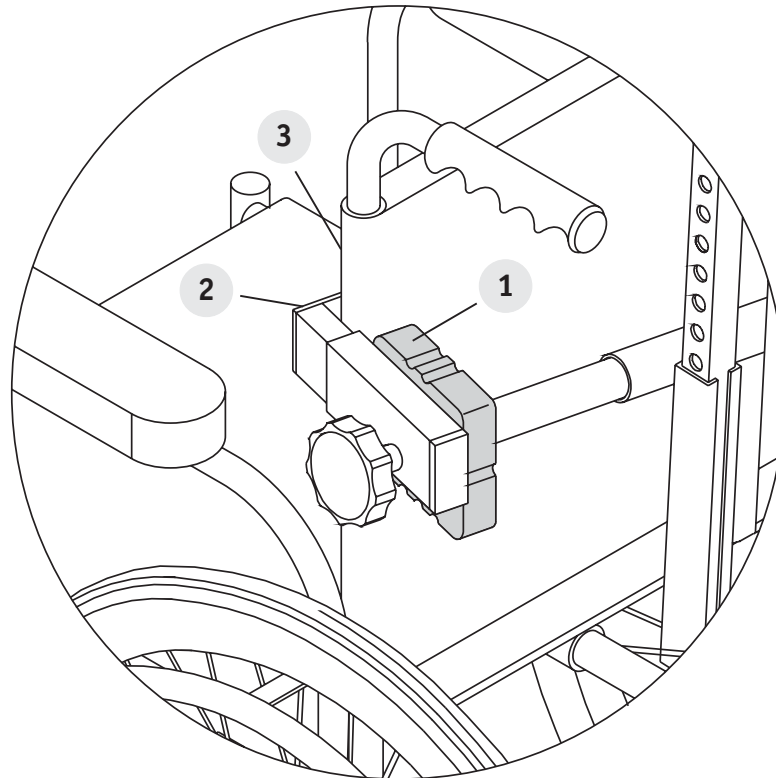
I

Klemmung in Mitte der Rollstuhl-  
 Rückenlehne positionieren  
*Position the clamping in the middle of the  
 wheelchair's backrest*

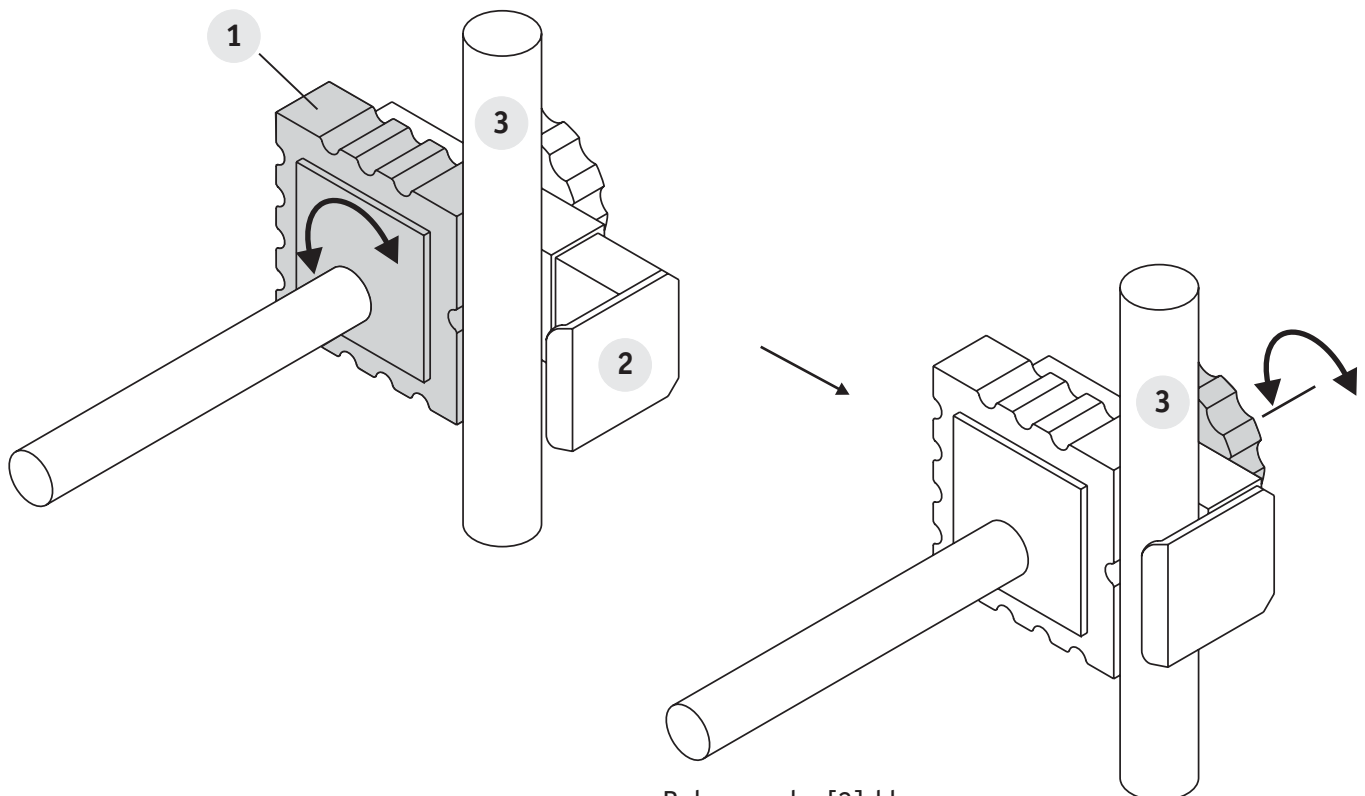


Zur Höhenverstellung Sicherungsringe lösen  
*Open the locking rings for the adjustment of height*

K



Klemmpolster [1] drehen, um den Abstand zwischen  
 Bügel [2] und Rahmenrohr [3] einzustellen  
*Turn the clamping [1] to adjust the distance between  
 bow [2] and the tube of the frame [3]*



Rahmenrohr [3] klemmen  
*Clamp the the tube of the frame [3]*

L

