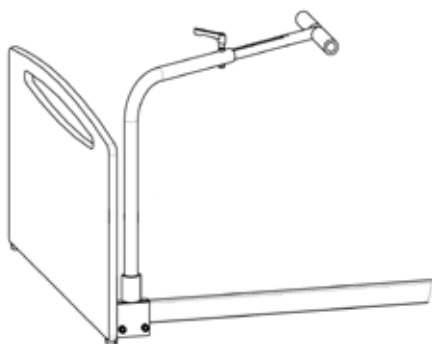




Yes, you can.®

Invacare® Sit-up stöd



Bruksanvisning (SE)

Sit-up stöd

Montering:

Montera fästbeslaget på sängens metallängsida på den sida som brukaren skall stiga upp ur sängen. Fästbeslaget skall monteras så nära sängens fotände som möjligt så att avståndet mellan sit-up stödets vertikala rör och sängens gavel blir mindre än 6 cm (Fig. 1).

Spåren i fästbeslaget skall vara vända inåt, mot sängbotten.

Spänn de 2 bultarna ordentligt.

På vissa sängmodeller kan det vara nödvändigt att lossa gavelbeslagets M6 skruv när fästbeslaget skall monteras.

Återmontera skruven och gavelbeslag efteråt.

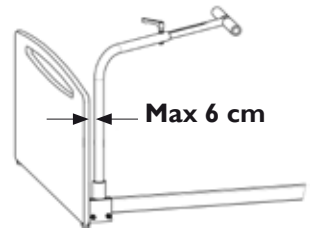


Fig. 1

Justering av handtag:

Lossa vredet på den horisontella armen och justera armens längd till handtaget så att det passar brukarens behov.

Handtagröret kan inte lossas helt.

Dra åt vredet ordentligt efter justeringen.

Lyft därefter vredet något och placera vredets handtag i rörets riktning.

Användning:

Tänk på att det vertikala rörets låspinne går ner mot fästbeslagets spår och att handtaget kommer in mot centrum av sängen (Fig. 2).

Vrid inte sit-up stödet så handtaget eller någon del kommer utanför sängen, det kan då finnas risk för att sängen kan välta om sit-up stödet belastas.

Minst 2 hjul måste vara låsta när sit-up stödet används vid förflyttning.

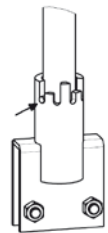


Fig. 2



Respektera alltid säkerhetsavstånden. Om avstånden mellan sänggavel och sit-up stödet är från 6 cm till 32 cm finns risk för brukaren att komma i kläm eller för annan allvarlig skada.



Dra åt skruvarna ordentligt. Om det inte utförs finns risk för att sit-up stödet lossnar och att brukaren skadar sig eller blir klämd.



Sit-up stödets arm och handtag får aldrig placeras utanför sängen; det finns då risk vid belastning av sit-up stödet att sängen kan välta.



Belasta inte sit-up stödet med mer än 70 kg.

Användningsområde:

Sit-up stödet kan användas till följande sängmodeller: **Etude**, **SB400™/440™**, **SB750™** och **SB755™**.



Yes, you can.®

Customer Sales and Service

Denmark

INVACARE A/S

Sdr. Ringvej 37
DK-2605 Brøndby
Phone: +45 36 90 00 00
Fax: +45 36 90 00 01
www.invacare.dk
denmark@invacare.com

Sweden & Finland

INVACARE AB

Fagerstagatan 9 / Box 66
S-163 91 Spånga
Phone: +46 8 761 70 90
Fax: +46 8 761 81 08
www.invacare.se
sweden@invacare.com

Norway & Iceland

INVACARE AS

Grensesvingen 9
Postbox 6230 Etterstad
N-0603 Oslo
Phone: +47 22 57 95 00
Fax: +47 22 57 95 01
www.invacare.no
norway@invacare.com

Spain

INVACARE S.A.

C/Areny S/N
Poligon Industrial de Celrà
E-17460 Celrà (Girona)
Phone: +34 972 49 32 00
Fax: +34 972 49 32 20
www.invacare.es
contactsp@invacare.com

Switzerland

INVACARE AG

Benkenstrasse 260
CH-4108 Witterswil
Phone: +41 61 487 70 80
Fax: +41 61 487 70 81
switzerland@invacare.com
www.invacare.ch

Invacare® EC-Høng A/S

Ident. no.: 1531436

Version: 02

Date: 03.2010

Belgium & Luxemburg

INVACARE N.V.

Autobaan 22
B-8210 Loppem, Brügge
Phone: +32 50 83 10 10
Fax: +32 50 83 10 11
www.invacare.be
belgium@invacare.com

Netherlands

INVACARE B.V.

Celsiusstraat 46
NL-6716 BZ Ede
Phone: +31 318 695 757
Fax: +31 318 695 758
www.invacare.com
nederland@invacare.com
cseede@invacare.com

Germany

INVACARE AQUATEC GmbH

Alemannenstrasse 10
D-88316 Isny
Phone: +49 75 62 7 00 0
Fax: +49 75 62 7 00 66
www.invacare-aquatec.com
info@invacare-aquatec.com

Portugal

INVACARE Lda

Rua Estrada Velha 949
P-4465-784 Leça do Balio
Phone: +351 225 1059 46/47
Fax: +351 225 1057 39
www.invacare.pt
portugal@invacare.com

Australia

INVACARE Australia Pty Ltd

1 Lenton Place, North Rocks
NSW 2151
Phone: +61 2 8839 5333
Fax: +61 2 8839 5353
www.invacare.com.au
sales@invacare.com.au

3rd party certified
according to
EN ISO 9001
EN ISO 13485

France

INVACARE Poirier S.A.S

Route de St. Roch
F-37230 Fondettes
Phone: +33 2 47 62 64 66
Fax: +33 2 47 42 12 24
www.invacare.fr
contactfr@invacare.com

Italy

INVACARE MECC SAN S.R.L.

Via dei Pini 62
I-36016 Thiene (VI)
Phone: +39 0445 38 00 59
Fax: +39 0445 38 00 34
www.invacare.it
italia@invacare.com

United Kingdom & Ireland

INVACARE LTD

South Road
Bridgend Industrial Estate
UK-Bridgend, CF31 3PY
Phone: +44 1 656 664 321
Fax: +44 1 656 667 532
www.invacare.co.uk
uk@invacare.com
ireland@invacare.com

New Zealand

INVACARE NZ

4 Westfield Place,
Mt. Wellington
Auckland
Phone: +64 9 917 3939
Fax: +64 9 917 3957
www.invacare.co.nz
sales@invacare.co.nz

Austria

INVACARE AUSTRIA GmbH

Herzog Odilostrasse 101
A-5310 Mondsee
Phone: +43 6232 5535 0
Fax: +43 6232 5535 4
www.invacare-austria.at
info@invacare-austria.com

Manufacturer:

INVACARE EC-Høng A/S

Østergade 3
DK-4270 Høng
www.invacarebeds.dk