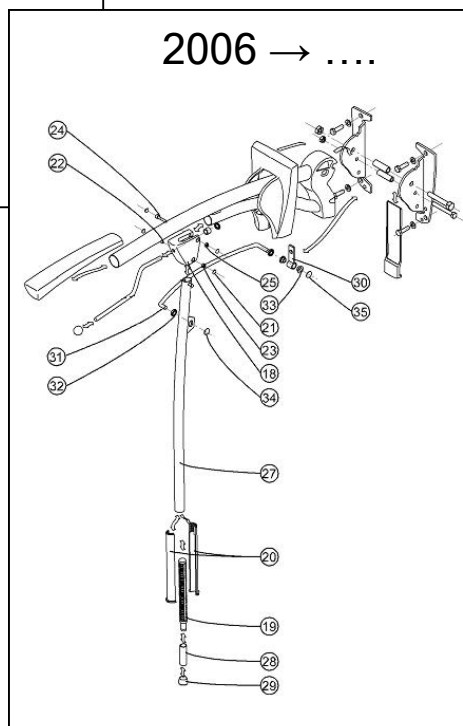
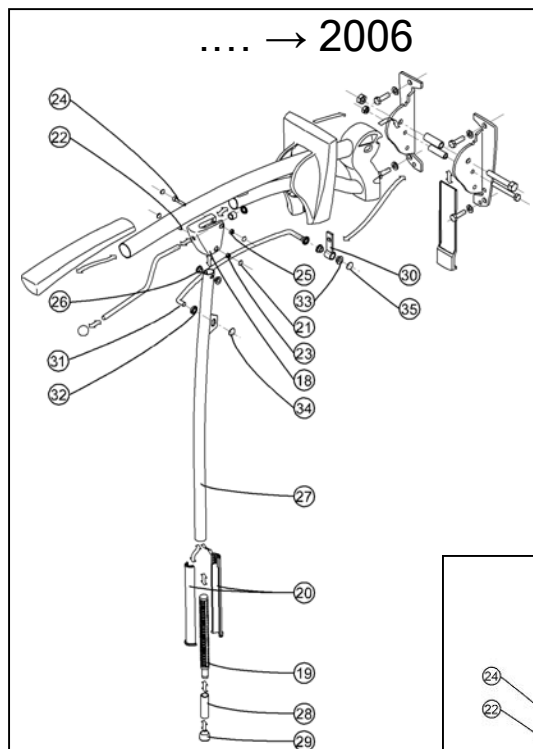


- Onderdelen-overzicht comfort toiletbeugel 7772
- Exploded view of standard model 7772
- Übersicht der Teile bei der Basisausführung 7772
- Inventaire des pièces – version de base 7772



Gebruiksaanwijzing (NL)
 Instructions for use (GB)
 Bedienungsanleitung (D)
 Notice d'utilisation (F)



TOILETBEUGEL 7762 en de accessoires
 STEUNPOOT, TOILETROLHOUDER, ARMLEGGER, CONSOLE
TOILET BRACKET 7762 and accessoires
 SUPPORT LEG, PAPER ROLL HOLDER, ARMREST, CONSOLE
TOILETTENBÜGEL 7762 und die Zubehörteile
 STÜTZFUSS, TOILETTENROLLENHALTER, ARMAUFLAGE, KONSOLE
BARRE D'APPUI POUR TOILETTES 7762 et ses accessoires
 PIED DE SOUTIEN, SUPPORT POUR PAPIER TOILETTE, ACCOUDOIR,
 CONSOLE

Verkoop/logistiek/administratie/productie
 Sales/distribution/administration/production
 Verkauf/logistik/verwaltung/produktion
 Vente/logistique/administration/production

INVACARE INTERNATIONAL
 Route de Saint Roch
 37230 Fondettes, France
 X3, 2000 09/2010

Inhoud	(NL)
Algemeen	
Garantie	
Veiligheid algemeen	
Installeren	
Vaststellen van de hoogtemaat	
Bevestigen toiletbeugel aan de wand	
Aanpassen hoogtemaat	
Opklappen beugel	
Onderhoud	
Opties	
Bevestiging steunpoot (7764)	
Bevestiging toiletrolhouder (7765)	
Bevestiging armlegger (7766)	
Bevestiging kunststof sierdop (7767)	
Technische gegevens	
Onderdelen-overzicht en stuklijst lijn 7762 producten	
Onderdelen-overzicht basisuitvoering 7762 en console 7763 (met basisuitvoering 7762)	18
Onderdelen-overzicht comfort toiletbeugel 7772	19

Table of contents	(GB)
General	
Warranty	
Safety – general	
Installation	
Determining the correct height	
Attaching the toilet support to the wall	
Adjusting the height	
Folding uo support rail	
Maintenance	
Optional items	
Attaching the support leg (7764)	
Attaching the toilet roll holder (7765)	
Attaching the armrest (7766)	
Attaching the plastic guard (7767)	
Technical specifications	
List of components and item numbers for 7762 product line	
Exploded view of standard model 7762 and console 7763 (with standard model 7762)	18
Exploded view of comfort toilet bracket 7772	19

Inhalt	(D)
Allgemeines	
Garantie	
Allgemeine Sicherheitshinweise	
Installieren	
Feststellung der richtige Höhe	
Den Toilettenbügel an der Wand befestigen	
Die Stützhöhe anpassen	
Den Bügel hochklappen	
Reinigung und Pflege	
Optionen	
Den Stützfuß befestigen (7764)	
Den Toilettenrollenhalter befestigen (7765)	
Armauflage befestigen (7766)	
Zierkappe aus Kunststoff befestigen (7767)	
Technische Angaben	
Übersicht der Teile und Stückliste der Produkte aus der 7762-Serie	
Übersicht der Teile bei der Basisausführung 7762 und der Konsole 7763 (mit Basisausführung 7762)	18
Übersicht der Teile des Comfort Toilettenbügels 7772	19

Index	(F)
Généralités	
Garantie	
Sécurité générale	
Installation	
Réglage de la hauteur	
Fixation de la barre d'appui au mur	
Modifier la hauteur	
Rabattre la barre d'appui	
Entretien	
Options	
Montage du pied de soutien (7764)	
Montage du support pour papier toilette (7765)	
Montage de l'accoudoir (7766)	
Montage du cache en plastique (7767)	
Caractéristiques techniques	
Inventaire et liste des pièces de la ligne 7762	
Inventaire des pièces – version de base 7762 et console 7763 (avec version de base 7762)	18
Inventaire des pièces - Barre d'appui confort pour toilettes 7772	19

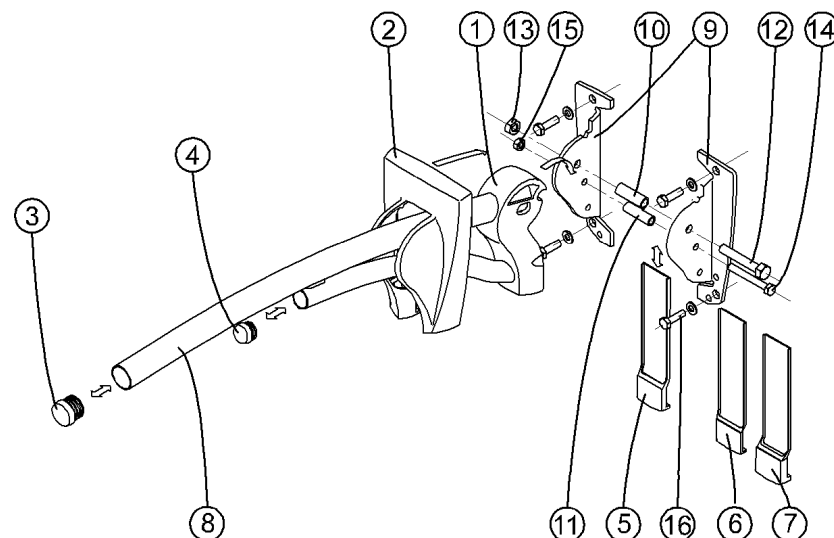
Pagina
2
2
2
2
2
2
2
2
2
2
2
3
3
4
4
4
4
5
18
19

Page
6
6
6
6
6
6
6
6
7
7
7
8
8
8
9
18
19

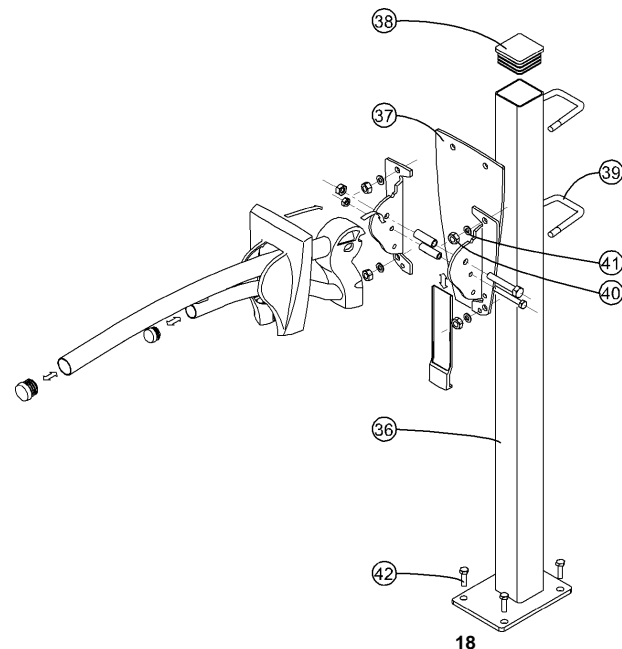
Seite
10
10
10
10
10
10
10
10
10
10
11
11
11
11
12
12
12
12
13
18
19

Page
14
14
14
14
14
14
14
14
14
14
14
14
15
15
15
15
16
16
16
16
17
18
19

- Onderdelen-overzicht basisuitvoering 7762
- Exploded view of standard model 7762
- Übersicht der Teile bei der Basisausführung 7762
- Inventaire des pièces – version de base 7762



- Onderdelen-overzicht console 7763 (met basisuitvoering 7762)
- Exploded view of console 7763 (with standard model 7762)
- Übersicht der Teile der Konsole 7763 (mit Basisausführung 7762)
- Inventaire des pièces – console 7763 (avec version de base 7762)



Inventaire et liste des pièces de la ligne 7762

Numéro	Désignation	Nombre
R7762 / 50 - 100 Barre d'appui - version de base		
1	Raccord (bleu/noir/blanc)	1
2	Capuchon (bleu/blanc)	1
3	Embout Ø 32 (bleu/noir/blanc)	1
4	Embout Ø 25 (bleu/noir/blanc)	1
5	Butée 2° (bleu/noir/blanc)	1
6	Butée 0° (bleu/noir/blanc)	optionnel
7	Butée 4° (bleu/noir/blanc)	optionnel
8	Barre 50 – 100 cm	1
9	Partie murale	1 jeu
10	Douille de charnière	1
11	Douille de sûreté	1
12	Boulon, DIN 931, M 10x60	1
13	Écrou, DIN 934, M10	1
14	Boulon, DIN 931, M 8x60	1
15	Écrou, DIN 934, M8	1
16	Jeu de fixation (non fourni)	
R7764 / 50 – 100 Pied de soutien		
18	Partie charnière (bleu/noir/blanc)	1
19	Axe fileté	1
20	Douille fileté	2
21	Capuchon (bleu/noir/blanc)	4
22	Vis, DIN 912, M5 x 30	1
23	Écrou de sûreté, DIN 985, M5	1
24	Vis, DIN 912, M5 x 25	1
25	Écrou, DIN 934, M5	1
26	Manchette d'isolation Ø 5,2 x Ø 6,9	2
27	Tube du pied de soutien	1
28	Tube de réglage	1
29	Embout de tube Ø 14	1
30	Charnière murale	1
31	Guide 60 – 100 cm	1
32	Bague de verrouillage, Ø 8, PA	1
33	Palier à glissement, Ø 8 x Ø 11 x 7	2
34	Bague de verrouillage, Ø 8, cache standard	1
35	Bague de verrouillage, Ø 8, grand cache	1
R7763		
<i>Console</i>		
36	Colonne	1
37	Plaque arrière	1
38	Embout de colonne	1
39	Tige de fixation	2
40	Écrou, DIN 934, M8	4
41	Bague de fixation, DIN 125, Ø 8,4 x Ø 16	4
42	Jeu de fixation	1
R7765		
<i>Support pour papier toilette</i>		
44	Support du rouleau de papier	1
45	Bague de verrouillage, Ø 8	1
46	Bille de fermeture, Ø 25	1
47	Douille intermédiaire Ø 8,2 x Ø 12 x 10	1
48	Cache fixation (bleu/noir/blanc)	1
49	Vis, DIN 912, M5 x 25	1
50	Écrou, DIN 934, M5	1
51	Capuchon (bleu/noir/blanc)	2
R7766		
<i>Accoudoir</i>		
53	Accoudoir, PUR	1
54	Colle	1

Algemeen

Toiletbeugel 7762

De 7762 is een opklapbare toiletbeugel, leverbaar in lengten van 50 cm t/m 100 cm en in diverse uitvoeringsvormen. De toiletbeugel is bedoeld als universeel steunelement, ook geschikt voor vochtige ruimten.

De basismodellen bestaan uit de volgende varianten:

- Basisuitvoering, zonder steunpoot
- Basisuitvoering met steunpoot, zonder toiletrolhouder
- Basisuitvoering met steunpoot, met toiletrolhouder
- Comfortuitvoering met armleggers en toiletrolhouder, alleen per set leverbaar
- Idem met steunpoot

Inleiding

Wij als Invacare zijn er trots op dat u voor een kwaliteits-hulpmiddel heeft gekozen.

Jarenlange ervaring in het ontwikkelen en produceren van bad-, toilet- en douchehulpmiddelen heeft Invacare tot toonaangevend bedrijf op dit gebied gemaakt. De lijn 7762 toiletbeugels voldoet aan de CE-veiligheidsnormen.

Deze normen zijn conform de richtlijn medische hulpmiddelen van 14 juni 1993 no. 93/42 EEG.

Garantie

Op toilethulpmiddelen geeft Invacare een fabrieksgarantie van 2 jaar. Normale slijtage en onoordeelkundig gebruik vallen niet onder de garantie. Invacare is niet aansprakelijk voor persoonlijk letsel door oneigenlijk gebruik van de toiletbeugels.

Veiligheid algemeen

Zorg ervoor, dat de producten uit de lijn 7762 geïnstalleerd worden volgens de bijgeleverde tekening en voorschriften. Laat de toiletbeugels bij voorkeur installeren door een erkende vakman. Gebruik voor de installatie de bevestigingsmaterialen welke door Invacare geleverd worden in de bevestigingsset R 6670.

De toiletbeugel 7762 kan alleen bevestigd worden aan een muur van voldoende sterkte (kalkzandsteen of vergelijkbaar). In alle andere gevallen dient u een bijbehorende steunpoot (optie 7764 en 7769) te gebruiken, of de toiletbeugel op een console te plaatsen die op de vloer wordt gemonteerd (optie 7763).

Bij vragen en in geval van mankementen dient u contact op te nemen met Invacare.

Installeren

Vaststellen van de hoogtemaat

Voor een ergonomisch optimaal gebruik van de toiletbeugel 7762 moet deze op de juiste hoogte bevestigd worden. Om de ideale afsteunhoogte voor een gebruiker vast te stellen, meet men de hoogte van de bovenste duimknokkel van de gebruiker, terwijl deze zonder schoenen rechtop staat. Dit is de maat voor het hoogste punt van de toiletbeugel.

Bevestigen toiletbeugel aan de wand

- Teken het gatenpatroon van de schroefgaten op de juiste plaats af tegen de muur (hierbij moet de aanslag 2° tijdelijk geplaatst zijn).
- Boor de gaten in de muur en plaats hierin de pluggen.
- Draadspil toiletbeugel van de steun op de muur, door middel van tot de vastleggingen aangepast aan de aard van de muur (niet leveren).
- Klik de kap over de wandstukken vast.
- Schuif de aanslag vanaf de onderkant tussen de wandplaten.

Aanpassen hoogtemaat

De toiletbeugel wordt standaard geleverd met een aanslag 2°. Mocht na de montage blijken dat een iets andere hoogte gewenst is, dan kan met behulp van de optionele aanslagen 0° en 4° de afsteunhoogte worden verlaagd resp. verhoogd met 1–2 cm (zie nevenstaande figuur).

Opklappen beugel

De lijn 7762 toiletbeugels zijn eenvoudig op te klappen

Door de toiletbeugel van een horizontale positie met de hand te bewegen naar een verticale positie zal deze, in de uiterste stand aangekomen, automatisch in de vergrendeling vallen, waardoor de toiletbeugel in de verticale stand gefixeerd is. Om de toiletbeugel in een horizontale stand te plaatsen, tilt men met de hand de toiletbeugel iets op (men ontgrendelt de beugel) en laat vervolgens de toiletbeugel rustig zakken in de horizontale positie.

Onderhoud

De toiletbeugels 7762 en accessoires kunnen na gebruik gereinigd worden met water en normale huishoudelijke schoonmaakmiddelen; gebruik hiervoor geen schuurmiddel of agressieve oplosmiddelen.



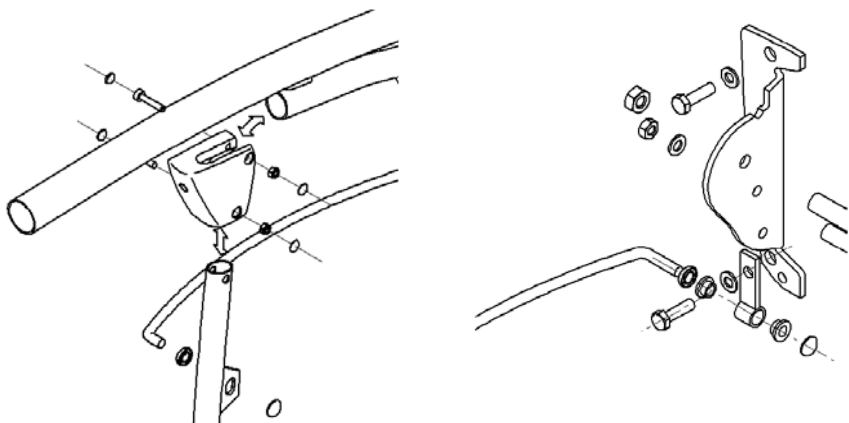
Opties

Algemeen

De basisuitvoering 7762 is te voorzien van de volgende opties:

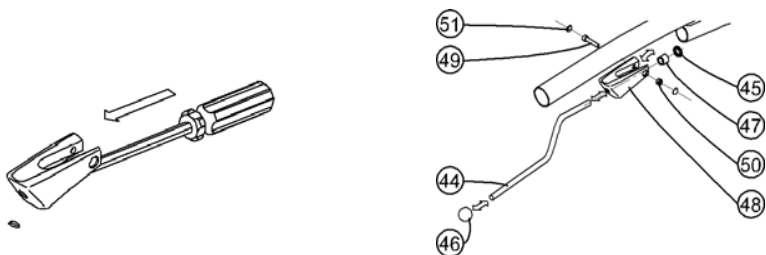
- een steunpoot (7764)
- een toiletrolhouder (7765)
- een comfortabele zachte armlegger (7766)
- een kunststof sierdop om de las te bedekken (7767)

Bevestiging steunpoot (7764)



- Verwijder eventueel de standaard einddop uit de onderste buis.
- Monteer het scharnierstuk, door drukken of tikken met kunststof hamer.
- Monteer de geleider, met de bocht van de gebruiker af gekeerd.
- Bevestig het wandscharnier aan het wandstuk m.b.v. een van de houtdraadbouten.
- Verwijder met een mes het linker of rechter uitbreekvlak van de afdekkap.
- Verwijder de aanslag 2° en monteer eventueel een aanslag 0°.
- Verstel de hoogte van de toiletbeugel door de stelbuis in de voet van de steunpoot te verdraaien, zodanig dat de steunpoot alle verticale last opneemt.

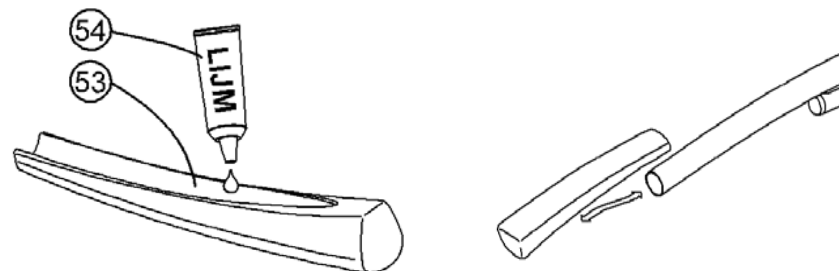
Bevestiging toiletrolhouder (7765)



- Verwijder eventueel de standaard einddop Ø25, lasafdekking of scharnierstuk.
- Verwijder met een schroevendraaier of drevel het uitbreekvlak uit de lasafdekking of scharnierstuk, door van binnen naar buiten te drukken/tikken.

- Enlever éventuellement l'embout Ø25, cache fixation ou charnière.
- À l'aide d'un tournevis ou d'un poinçon, enlever la partie escamotable du cache fixation ou de la charnière en appuyant / tapant de l'intérieur vers l'extérieur.
- Enfiler le support du rouleau de papier dans le cache fixation ou la charnière, placer la douille intermédiaire et verrouiller l'ensemble à l'aide de la bague de verrouillage.
- Monter l'ensemble en exerçant une pression ou en tapant légèrement avec un marteau en plastique.

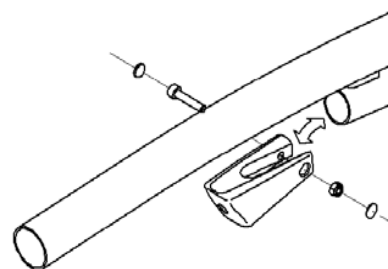
Montage de l'accoudoir (7766)



- Nettoyer les parties à encoller avec de l'acétone avant d'appliquer la colle.
- Appliquer la totalité du tube de colle sur la face interne de l'accoudoir et placer ce dernier directement sur la barre en prenant garde de bien l'appliquer de façon symétrique.
- Maintenir l'accoudoir appuyé pendant 20 à 30 secs. L'accoudoir pourra soutenir des charges après un délai de 24 heures.

Invacare n'est pas responsable des dégâts dus à une fixation / utilisation impropre.

Montage du cache en plastique (7767)



- Enfiler le cache en plastique sur le tube inférieur.
- Tapoter avec un marteau jusqu'à ce que le cache soit entièrement engagé sur le tube.
- Placer le vis, l'écrou et les capuchons.

Caractéristiques techniques

- Tubes métalliques recouverts de revêtement Rilsan, résistant aux chocs.
- Points de charnière en acier inoxydable ou acier trempé
- Accoudoir en polyuréthane
- Hauteur d'appui réglable selon la personne
- Longueurs disponibles de 50 cm à 100 cm
- Résistance maximum de charge: 125 kg verticalement, 50 kg horizontalement
- Poids de la version de base 7762: environ 4 kg

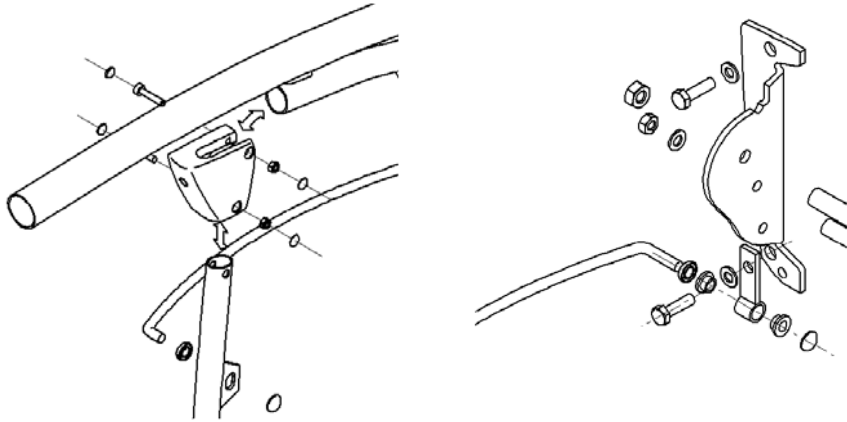
Options

Généralités

La version 7762 de base peut être équipée des options suivantes:

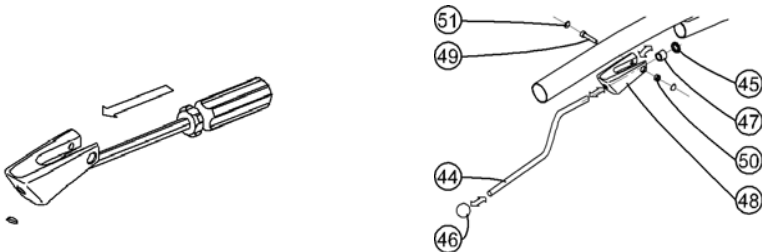
- un pied de soutien (7764)
- un support pour papier toilette (7765)
- un accoudoir doux et confortable (7766)
- un esthétique cache pour couvrir la fixation (7767)

Montage du pied de soutien (7764)



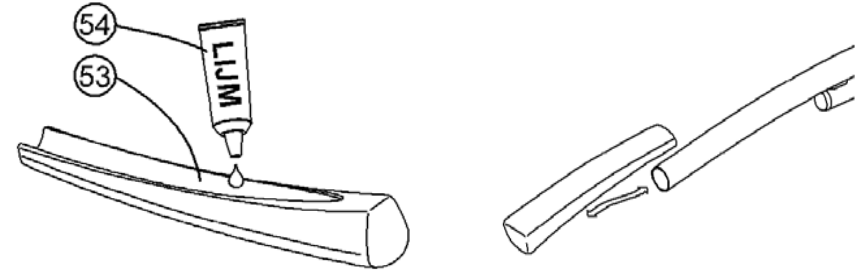
- Enlever éventuellement l'embout du tube inférieur.
- Monter la charnière en exerçant une pression ou en tapant légèrement avec un marteau en plastique.
- Monter le guide, du côté opposé à l'utilisateur (tourné vers l'extérieur)
- Fixer la charnière à la partie murale avec l'un des tire-fond.
- À l'aide d'un couteau, enlever la partie escamotable gauche ou droite du capuchon.
- Enlever la butée 2° et monter éventuellement une butée 0°.
- Régler la hauteur de la barre d'appui en faisant tourner le tube de réglage dans le pied de soutien, de façon à ce que ce dernier soutienne toute la charge verticale.

Montage du support pour papier toilette (7765)



- Schuif de rolhouder in de lasafdekking of scharnierstuk, plaats de afstandbus en borg het geheel met de snelborger.
- Monteer het geheel, door drukken of tikken met kunststof hamer.

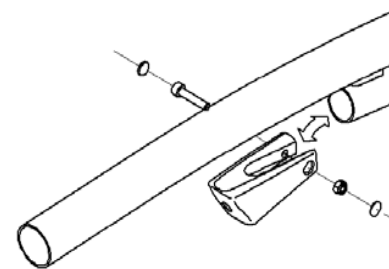
Bevestiging armlegger (7766)



- Reinig de lijmvlakken van de buis grondig met aceton voordat de lijm wordt aangebracht.
- Breng de gehele tube lijm aan op de binnenzijde van de armlegger en plaats deze direct op de buis en zorg ervoor dat de armlegger symmetrisch op de buis ligt.
- Armlegger gedurende 20-30 sec. gelijkmatig aandrukken. Na 24 uur gereed voor volledige belasting.

Invacare is niet aansprakelijk voor schade als gevolg van onjuiste bevestiging /gebruik.

Bevestiging kunststof sierdop (7767)



- Schuif de kunststof sierdop over de onderste buis.
- Tik de sierdop aan met een hamer, totdat deze geheel tegen de onderste buis aanligt.
- Plaats de schroef, de moer en de afdekkapjes.

Technische gegevens

- Stalen buizen voorzien van een stoot- en slagvaste Rilsan coating
- Scharnierpunten vervaardigd van roestvast staal of verzinkt staal
- Armlegger van polyurethaan
- Afsteunhoogte instelbaar per persoon
- Leverbaar in lengten van 50 cm tot 100 cm
- Maximaal toelaatbare belasting: 125 kg verticaal, 50 kg horizontaal
- Eigen gewicht basisuitvoering 7762: ca. 4 kg

Onderdelen-overzicht en stuklijst lijn 7762 producten

Nummer	Benaming	Aantal
R7762 / 50 - 100	Basisuitvoering toiletbeugel	
1	Koppelstuk (blauw/zwart/wit)	1
2	Afdekkap (blauw/wit)	1
3	Einddop Ø 32 (blauw/zwart/wit)	1
4	Einddop Ø 25 (blauw/zwart/wit)	1
5	Aanslag 2° (blauw/zwart/wit)	1
6	Aanslag 0° (blauw/zwart/wit)	optioneel
7	Aanslag 4° (blauw/zwart/wit)	optioneel
8	Beugel 50 – 100 cm	1
9	Wandstuk	1 set
10	Scharnierbus	1
11	Borgbus	1
12	Bout, DIN 931, M 10x60	1
13	Moer, DIN 934, M10	1
14	Bout, DIN 931, M 8x60	1
15	Moer, DIN 934, M8	1
16	Bevestigingsset (niet meegeleverd)	
R7764 / 50 – 100	Steunpoot	
18	Scharnierstuk (blauw/zwart/wit)	1
19	Schroefspil	1
20	Schroefhuls	2
21	Afdekkapje (blauw/zwart/wit)	4
22	Schroef, DIN 912, M5 x 30	1
23	Borgmoer, DIN 985, M5	1
24	Schroef, DIN 912, M5 x 25	1
25	Moer, DIN 934, M5	1
26	Isolatiemanchet Ø 5,2 x Ø 6,9	2
27	Steunpootbuis	1
28	Stelbuis	1
29	Buisdop Ø 14	1
30	Wandscharnier	1
31	Geleider 60 –100 cm	1
32	Snelborger, Ø 8, PA	1
33	Glijlager, Ø 8 x Ø 11 x 7	2
34	Snelborger, Ø 8, standaard kap	1
35	Snelborger, Ø 8, hoge kap	1
R7763	Console	
36	Kolom	1
37	Achterplaat	1
38	Kolomkap	1
39	Klemstrop	2
40	Moer, DIN 934, M8	4
41	Sluitring, DIN 125, Ø 8,4 x Ø 16	4
42	Bevestigingsset	1
R7765	Toiletrolhouder	
44	Rolhouder	1
45	Snelborger, Ø 8	1
46	Kogelknop, Ø 25	1
47	Afstandbus Ø 8,2 x Ø 12 x 10	1
48	Lasafdekking (blauw/zwart/wit)	1
49	Schroef, DIN 912, M5 x25	1
50	Moer, DIN 934, M5	1
51	Afdekkapje (blauw/zwart/wit)	2
R7766	Armligger	
53	Armligger, PUR	1
54	Lijm	1

Généralités

Barre d'appui pour toilettes 7762

La barre d'appui 7762 est rabattable, disponible en diverses longueurs de 50 cm à 100 cm, et en différentes versions. La barre d'appui est un élément de soutien universel, et peut également s'utiliser dans les pièces humides.

Les modèles de base existent dans les versions suivantes:

- Version de base, sans pied de soutien
- Version de base avec pied de soutien, sans support pour papier toilette
- Version de base avec pied de soutien et support pour papier toilette
- Version confort avec accoudoirs et support pour papier toilette, livrables par jeux uniquement
- Idem avec pied de soutien

Introduction

Vous avez choisi un accessoire de soutien pour toilettes de qualité, et nous, en tant qu'Invacare, en sommes fiers. Grâce à de longues années d'expérience dans le développement et la production d'accessoires de soutien pour baignoires, toilettes et douches, Invacare est devenue une société leader dans ce domaine. La ligne de barres d'appui pour toilettes 7762 répond aux normes de sécurité CE. Ces normes sont conformes aux directives pour accessoires médicaux du 14 juin 1993, n° 93/42 CEE.

Garantie

Invacare offre une garantie de fabrication de 2 ans sur ses accessoires pour toilettes. L'usure normale et l'utilisation non judicieuse ne sont pas couverts par la garantie.

Invacare ne peut être tenu responsable pour toute blessure occasionnée par une utilisation impropre de ses poignées.

Sécurité générale

Assurez-vous que les produits de la ligne 7762 sont installés selon le schéma et les instructions fournis.

Il est préférable de faire installer la barre d'appui par un professionnel reconnu.

Lors de l'installation, utilisez le matériel de fixation R 6670 fourni par Invacare

La barre d'appui 7762 peut uniquement être fixée sur un mur suffisamment résistant (en briques silico-calcaires ou équivalent). Dans tous les autres cas, il est indispensable d'utiliser le pied de soutien adéquat (option 7764 et 7769), ou de monter la barre d'appui sur une console fixée au sol (option 7763). Pour toutes questions et en cas de défauts, prière de prendre contact avec Invacare.

Installation

Réglage de la hauteur

Pour une utilisation ergonomique optimale de la barre d'appui 7762, celle-ci doit être fixée à la bonne hauteur. Pour définir la hauteur d'appui idéale, l'utilisateur doit se tenir droit et sans chaussures, puis mesurer la hauteur de l'articulation supérieure du son pouce. Cette hauteur correspond à celle du point le plus haut de la barre d'appui.

Fixation de la barre d'appui au mur

- Dessiner l'emplacement des trous sur le mur (pour cela, mettre en place la butée 2°).
- Percer les trous dans le mur et placer les chevilles.
- Visser la barre d'appui sur le mur, à l'aide de fixations adaptées à la nature du mur (non fournies).
- Cliquer le capuchon sur la partie murale.
- Enfilez la butée par-dessous, entre les plaques murales.

Modifier la hauteur

La barre d'appui est livrée de façon standard avec la butée 2°. Il est possible de modifier la hauteur une fois la barre fixée, pour cela utiliser les butées 0° et 4° en option; la hauteur d'appui sera respectivement rabaisée / surélevée de 1-2 cm (voir schéma ci-contre)

Rabattre la barre d'appui

Les barres d'appui pour toilettes de la ligne 7762 sont facilement rabattables. En soulevant la barre d'appui depuis sa position horizontale, jusqu'au maximum de sa position verticale, celle-ci se verrouillera automatiquement.

Pour mettre la barre d'appui en position horizontale, la soulever légèrement (pour la déverrouiller) puis la laisser d'appui descendre doucement jusqu'à sa position horizontale.

Entretien

Les barres d'appui 7762 et leurs accessoires peuvent être nettoyés après utilisation, avec de l'eau et des produits d'entretiens courants ; n'utilisez pas de produits abrasifs ni de diluants agressifs.



Übersicht der Teile und Stückliste der Produkte aus der 7762-Serie

Nummer	Bezeichnung	Anzahl
<i>R7762 / 50 - 100</i>	<i>Basisausführung Toilettenbügel</i>	
1	Kuppelstück (blau/schwarz/weiß)	1
2	Abdeckkappe (blau/weiß)	1
3	Verschlusskappe Ø 32 (blau/schwarz/weiß)	1
4	Verschlusskappe Ø 25 (blau/schwarz/weiß)	1
5	Anschlag 2° (blau/schwarz/weiß)	1
6	Anschlag 0° (blau/schwarz/weiß)	Option
7	Anschlag 4° (blau/schwarz/weiß)	Option
8	Bügel 50 – 100 cm	1
9	Wandstück	1 Satz
10	Gelenkbuchse	1
11	Sicherungsbuchse	1
12	Bolzen, DIN 931, M 10x60	1
13	Mutter, DIN 934, M10	1
14	Bolzen, DIN 931, M 8x60	1
15	Mutter, DIN 934, M8	1
16	Befestigungssatz (nicht geliefert)	
<i>R7764 / 50 – 100</i>	<i>Stützfuß</i>	
18	Gelenkstück (blau/schwarz/weiß)	1
19	Schraubenspindel	1
20	Schraubenhülse	2
21	Abdeckkappe (blau/schwarz/weiß)	4
22	Schraube, DIN 912, M5 x 30	1
23	Sicherungsmutter, DIN 985, M5	1
24	Schraube, DIN 912, M5 x 25	1
25	Mutter, DIN 934, M5	1
26	Isoliermanschette Ø 5,2 x Ø 6,9	2
27	Stützfußrohr	1
28	Stellrohr	1
29	Rohrverschluss Ø 14	1
30	Wandscharnier	1
31	Führungsstück 60 – 100 cm	1
32	Schnellsicherung, Ø 8, PA	1
33	Gleitlager, Ø 8 x Ø 11 x 7	2
34	Schnellsicherung, Ø 8, Standardkappe	1
35	Schnellsicherung, Ø 8, hohe Kappe	1
<i>R7763</i>	<i>Konsole</i>	
36	Stütze	1
37	Hintere Platte	1
38	Verschlusskappe der Stütze	1
39	Klemmstück	2
40	Mutter, DIN 934, M8	4
41	Verschlussring, DIN 125, Ø 8,4 x Ø 16	4
42	Befestigungssatz	1
<i>R7765</i>	<i>Toilettenrollenhalter</i>	
44	Rollenhalter	1
45	Schnellsicherung, Ø 8	1
46	Kugelknopf, Ø 25	1
47	Distanzbuchse Ø 8,2 x Ø 12 x 10	1
48	Schweißnaht-Abdeckung (blau/schwarz/weiß)	1
49	Schraube DIN 912, M5 x25	1
50	Mutter, DIN 934, M5	1
51	Abdeckkappe (blau/schwarz/weiß)	2
<i>R7766</i>	<i>Armauflage</i>	
53	Armauflage, PUR	1
54	Leim	1

General

(GB)

Toilet support 7762

The 7762 is a foldable toilet support, available in lengths varying between 50 cm and 100 cm and in different models. The toilet support is intended to function as a universal means of support, also suitable for wet cells.

The standard models come in the following variations:

- Standard model, without the support leg
- Standard model with support leg, without the toilet roll holder
- Standard model with support leg, with toilet roll holder
- 'Comfort' model with armrest and toilet roll holder, available only as a set
- Same as 'Comfort' plus support leg

Introduction

Invacare is delighted that you have chosen to purchase a quality aid.

Through extensive development and manufacture of bathroom, toilet and shower aids, Invacare has become one of the foremost companies in this field. The 7762 range of toilet supports meets CE safety standards which form part of the Medical Devices Directive of 14 June 1993 no. 93/42 EEC.

Warranty

Invacare provides a 2-year manufacturer's warranty on its toilet aids. Normal wear and tear and improper use are not covered under the terms of this warranty. Invacare is not liable for any personal injury as a result of improper use of toilet supports.

Safety - general

Ensure that products in the 7762 range are installed in accordance with the attached drawings and instructions. Toilet supports should preferably be installed by a qualified technician. Always use the means of attachment supplied by Invacare in the R 6670 assembly kit. The 7762 toilet support can only be fixed to a wall with sufficient load-bearing capacity (sand lime brick or similar). In all other cases you should use the accompanying support leg (7764 and 7769), or attach the toilet support to the console mounted on the floor (7763). Please contact Invacare if you have any questions or wish to report any defects.

Installation

Determining the correct height

To maximise ergonomic functioning, the 7762 toilet support must be fitted at the correct height. In order to determine the correct support height for the user, measure the height from the floor to the knuckle on the user's thumb when the user is standing in an upright position with stockinged feet. This is the level of the highest point on the toilet support.

Attaching the toilet support to the wall

- Correctly mark off the holes that need to be drilled on the wall using the wall attachment (use the 2° adjustment plate for the time being).
- Drill the holes in the wall and insert the Rawlplugs.
- Fix the toilet support on the wall, by means of fixations adapted to the nature of the wall (not supplied).
- Click the guard into place on the wall attachment pieces.
- Slide the adjustment plate into place between the wall attachments from underneath.

Adjusting the height

The toilet support is supplied with a standard 2° adjustment plate. If the support has been fixed to the wall and it subsequently turns out that the support height differs somewhat from the required height, the optional 0° and 4° adjustment plates can be used instead to either lower or raise the support height by 1–2 cm (see accompanying drawing).

Folding up support rail

The 7762 toilet support rails can be folded into an upright position without any difficulty. When the support rail is raised from a horizontal position to a vertical position, it will lock into place automatically when it reaches its most upright position, thus securing the rail in a vertical position.

To lower the support rail to its horizontal position, lift the rail slightly to release it and allow it to drop gently into its horizontal position.

Maintenance

The 7762 toilet supports and accessories can be cleaned using water and normal household detergents; do not use a scouring agent or aggressive solvents.



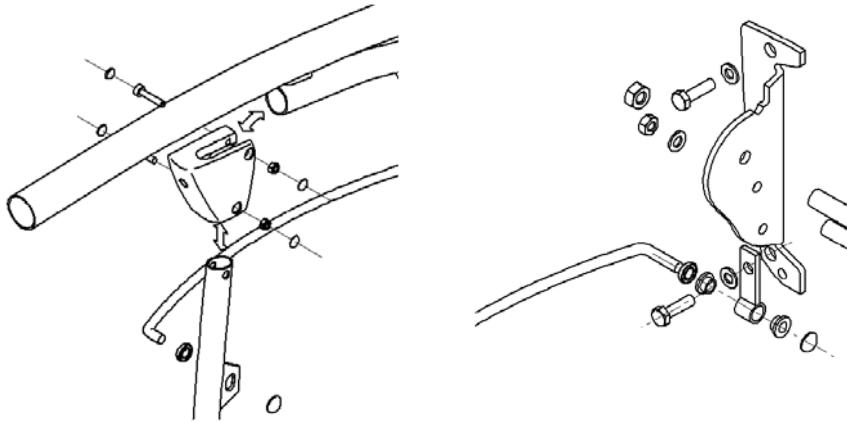
Optional items

General

The 7762 standard model includes the following optional items:

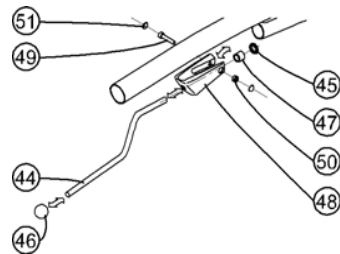
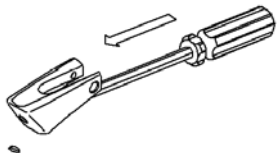
- a support leg (7764)
- a toilet roll holder (7765)
- a comfortable padded armrest (7766)
- a plastic cover to hide the weld (7767)

Attaching the support leg (7764)



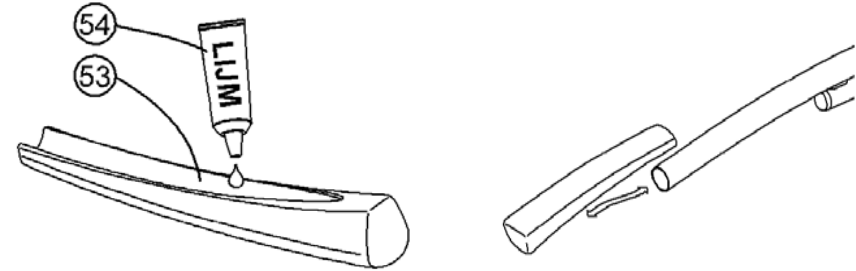
- Remove the end cap from the lower support bar.
- Attach the hinge piece, by pressing or by tapping with a plastic hammer.
- Fasten the guide rail with the curve of the rail pointing away from the user.
- Attach the wall hinge to the wall attachment using one of the coach screws.
- Using a knife take off the left or right-hand removable section of the guard.
- Remove the 2° adjustment plate and if necessary replace with the 0° adjustment plate.
- Adjust the height of the support rail by turning the adjustment sleeve in the foot of the support leg so that the leg supports all the vertical load.

Attaching the toilet roll holder (7765)



- Mit einem Schraubenzieher oder einem Lochdorn die Brechfläche aus der Schweißnaht-Abdeckung oder dem Gelenkstück entfernen, indem Sie von innen nach außen drücken oder leicht schlagen.
- Den Rollenhalter in die Schweißnaht-Abdeckung oder das Gelenkstück schieben, die Distanzbuchse anbringen und das Ganze mit der Schnellsicherung sichern.
- Das Ganze montieren, indem Sie mit einem Plastikhammer drücken oder leicht schlagen.

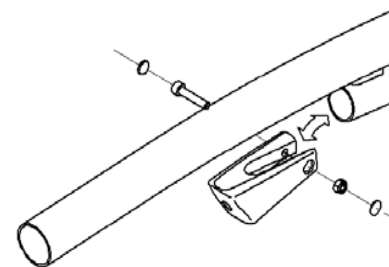
Armauflage befestigen (7766)



- Die Leimflächen des Rohrs gründlich mit Aceton reinigen, bevor der Leim aufgetragen wird.
- Den Inhalt der gesamten Leimtube auf die Innenseite der Armauflage auftragen und diese sofort auf dem Rohr anbringen. Achten Sie darauf, dass die Armauflage symmetrisch auf dem Rohr liegt.
- Die Armauflage 20-30 Sek. lang gleichmäßig andrücken. Nach 24 Stunden kann die Armauflage vollständig belastet werden.

Invacare haftet nicht für Schäden, die auf eine fehlerhafte Befestigung / Benutzung zurückzuführen sind.

Zierkappe aus Kunststoff befestigen (7767)



- Die Zierkappe aus Kunststoff über das untere Rohr schieben.
- Mit einem Hammer leicht auf die Zierkappe schlagen, bis sie ganz am unteren Rohr anliegt.
- Die Schraube, die Mutter und die Abdeckkappen anbringen.

Technische Angaben

- Stahlrohre mit stoß- und schlagfester Rilsan-Beschichtung
- Gelenkstellen aus rostfreiem Stahl oder verzinktem Stahl
- Armauflagen aus Polyurethan
- Stützhöhe individuell einstellbar
- In Längen von 50 cm bis 100 cm lieferbar
- Höchstzulässige Belastung: 125 kg vertikal, 50 kg horizontal
- Eigengewicht der Basisausführung 7762: ca. 4 kg

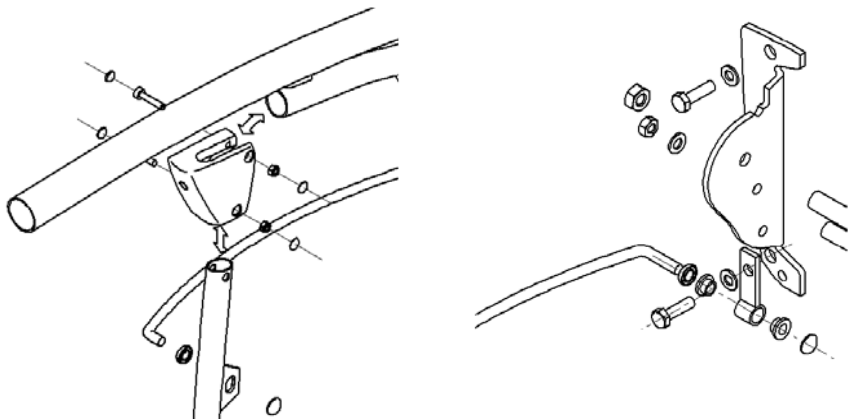
Optionen

Allgemeines

Die Basisausführung 7762 kann mit den folgenden Optionen ausgestattet werden:

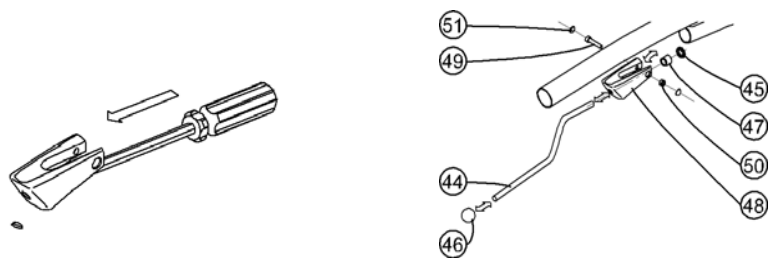
- ein Stützfuß (7764)
- ein Toilettenrollenhalter (7765)
- eine komfortable weiche Armauflage (7766)
- eine Zierkappe aus Kunststoff zur Abdeckung der Schweißnaht (7767)

Den Stützfuß befestigen (7764)



- Eventuell die Standard-Verschlusskappe aus dem unteren Rohr entfernen.
- Das Gelenkstück durch Drücken oder leichtes Schlagen mit einem Plastikhammer montieren.
- Die Führung montieren (den Bogen an der vom Benutzer abgewandten Seite).
- Das Wandscharnier mit einem der Gewindebolzen am Wandstück befestigen.
- Mit einem Messer die linke oder rechte Brechfläche aus der Abdeckkappe entfernen.
- Den Anschlag 2° entfernen und eventuell einen Anschlag 0° montieren.
- Um die Höhe des Toilettenbügels nachzustellen, verdrehen Sie das Stellrohr im Bodenstück des Stützfußes so, dass der Stützfuß die gesamte vertikale Belastung aufnimmt.

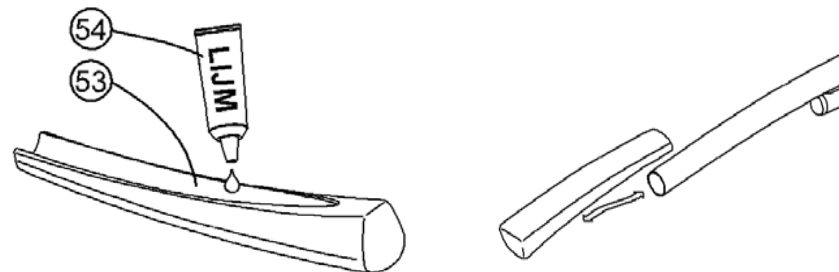
Den Toilettenrollenhalter befestigen (7765)



- Eventuell die Standard-Verschlusskappe Ø25, die Schweißnaht-Abdeckung oder das Gelenkstück entfernen.

- If necessary remove the standard Ø25, weld cover or hinge piece.
- Using a screwdriver or dowel, take off the removable section from the weld cover or hinge piece, by pressing/tapping outwards.
- Slide the toilet roll holder into the weld cover or hinge piece, place the spacer into position and secure in its entirety using the fastener.
- Fasten the complete roll holder by pressing or tapping with a plastic hammer.

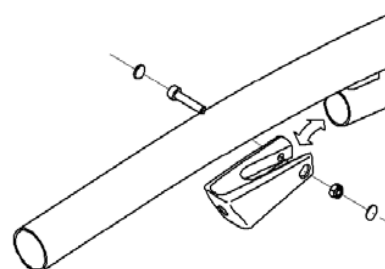
Attaching the armrest (7766)



- Before applying the adhesive glue, clean the adhesive surface of the rail thoroughly using acetone.
- Apply the complete tube of adhesive to the underside of the armrest and place this into position onto the rail ensuring that it is symmetrical.
- Press the armrest down evenly on the rail for 20 - 30 secs. After 24 hours the armrest will be ready to take a full load.

Invacare is not liable for any damage resulting from incorrect attachment/use.

Attaching the plastic guard (7767)



- Slide the plastic guard over the lower rail.
- Using a plastic hammer, tap the guard so that it fits snugly against the lower rail.
- Fix the screw, nut and caps.

Technical specifications

- Steel tubing with a shockproof and impact-resistant Rilsan coating
- Hinge pieces manufactured from stainless steel or galvanised steel
- Polyurethane armrest
- Adjustable support height per person
- Available in lengths between 50 cm and 100 cm
- Maximum permissible capacity: 125 kg vertical, 50 kg horizontal
- Weight of standard 7762 model: approx. 4 kg

List of components and item numbers for 7762 product line

Reference	Name	Number
<i>R7762 / 50 - 100</i>	<i>Standard toilet support</i>	
1	Connecting piece (blue/black/white)	1
2	Guard (blue/white)	1
3	End cap Ø 32 (blue/black/white)	1
4	End cap Ø 25 (blue/black/white)	1
5	Adjustment plate 2° (blue/black/white)	1
6	Adjustment plate 0° (blue/black/white)	optional
7	Adjustment plate 4° (blue/black/white)	optional
8	Bracket 50 – 100 cm	1
9	Wall attachment	1 set
10	Knuckle	1
11	Sleeve for locking pin	1
12	Bolt, DIN 931, M 10x60	1
13	Nut, DIN 934, M10	1
14	Bolt, DIN 931, M 8x60	1
15	Nut, DIN 934, M8	1
16	Attachment set (not supplied)	
<i>R7764 / 50 – 100</i>	<i>Support leg</i>	
18	Hinge piece (blue/black/white)	1
19	Spindle	1
20	Screw cover	2
21	Protective cap (blue/black/white)	4
22	Screw, DIN 912, M5 x 30	1
23	Lock nut, DIN 985, M5	1
24	Screw, DIN 912, M5 x 25	1
25	Nut, DIN 934, M5	1
26	Insulation sleeve Ø 5,2 x Ø 6,9	2
27	Support leg	1
28	Adjustment sleeve	1
29	Tube cap Ø 14	1
30	Wall hinge	1
31	Guide rail 60 –100 cm	1
32	Fastener, Ø 8, PA	1
33	Sleeve bearing, Ø 8 x Ø 11 x 7	2
34	Fastener, Ø 8, standard guard	1
35	Fastener, Ø 8, high guard	1
<i>R7763</i>	<i>Console</i>	
36	Upright	1
37	Attachment plate	1
38	Upright cap	1
39	Clamp	2
40	Nut, DIN 934, M8	4
41	Washer, DIN 125, Ø 8,4 x Ø 16	4
42	Attachment set	1
<i>R7765</i>	<i>Toilet roll holder</i>	
44	Roll holder	1
45	Fastener, Ø 8	1
46	Ball knob, Ø 25	1
47	Spacer Ø 8,2 x Ø 12 x 10	1
48	Weld cover (blue/black/white)	1
49	Screw, DIN 912, M5 x25	1
50	Nut, DIN 934, M5	1
51	Guard (blue/black/white)	2
<i>R7766</i>	<i>Armrest</i>	
53	Armrest, PUR	1
54	Glue	1

Allgemeines

Toilettenbügel 7762

Das Modell 7762 ist ein hochklappbarer Toilettenbügel, der in verschiedenen Längen von 50 cm bis 100 cm und in diversen Ausführungsformen lieferbar ist. Der Toilettenbügel fungiert als universelle Stützhilfe und eignet sich auch für feuchte Räume. Die Basismodelle bestehen aus den folgenden Varianten:

- Basisausführung, ohne Stützfuß
- Basisausführung mit Stützfuß, ohne Toilettenrollenhalter
- Basisausführung mit Stützfuß und Toilettenrollenhalter
- Komfortausführung mit Armauflagen und Toilettenrollenhalter, nur als kompletter Satz lieferbar
- Wie die Komfortausführung, mit Stützfuß

Einleitung

Wir als Invacare sind stolz darauf, dass Sie sich für eines der qualitativ hochwertigen Hilfsmittel entschieden haben. Dank seiner jahrelangen Erfahrung mit der Entwicklung und Herstellung von Bad-, Toiletten- und Duschhilfsmitteln ist Invacare ein führendes Unternehmen auf diesem Gebiet. Die Toilettenbügel der 7762-Serie erfüllen die CE-Sicherheitsnormen. Diese Normen entsprechen der Richtlinie für medizinische Hilfsmittel vom 14. Juni 1993, Nr. 93/42 EEG.

Garantie

Auf Toilettenhilfsmittel gewährt Invacare eine Herstellergarantie von zwei Jahren. Normaler Verschleiß und unsachgemäßer Gebrauch fallen nicht unter die Garantie. Invacare übernimmt keine Haftung für Verletzungen, die durch einen nicht sachgerechten Gebrauch der Toilettenbügel verursacht wurden.

Allgemeine Sicherheitshinweise

Achten Sie darauf, dass die Produkte aus der Serie 7762 gemäß der mitgelieferten Zeichnung und Vorschriften installiert werden. Lassen Sie den Toilettenbügel vorzugsweise von einem anerkannten Fachmann installieren. Bei der Installation sind die Befestigungsmaterialien zu benutzen, die von Invacare im Befestigungssatz R 6670 mitgeliefert werden. Der Toilettenbügel 7762 kann nur an einer Wand mit ausreichender Tragfähigkeit befestigt werden (aus Kalksandstein oder vergleichbar). In allen anderen Fällen müssen Sie einen dazugehörenden Stützfuß (Option 7764 und 7769) verwenden oder den Toilettenbügel auf einer Konsole anbringen, die auf dem Fußboden montiert wird (Option 7763). **Bei Fragen und Defekten wenden Sie sich bitte an Invacare.**

Installieren

Feststellung der richtigen Höhe

Damit der Toilettenbügel 7762 in ergonomisch optimaler Weise benutzt wird, muss er auf der richtigen Höhe befestigt werden. Um die ideale Stützhöhe für einen Benutzer festzustellen, misst man die Höhe des obersten Daumenknöchels des Benutzers, wobei dieser ohne Schuhe gerade stehen sollte. Dies ist das Höhenmaß für den höchsten Punkt des Toilettenbügels.

Den Toilettenbügel an der Wand befestigen

- Das Lochmuster der Schraubenlöcher an der richtigen Stelle auf der Wand anzeichnen (dabei muss vorübergehend der Anschlag 2° montiert sein).
- Die Löcher in die Wand bohren und die Dübel einsetzen.
Den Toilettenbügel von Stütze auf der Wand anschrauben, mit Hilfe von Festmache, die an die Natur der Wand angepasst sind (nicht geliefert).
- Die Kappe über den Wandstücken einrasten lassen.
- Den Anschlag von der Unterseite her zwischen die Wandplatten schieben.

Die Stützhöhe anpassen

Der Toilettenbügel wird standardmäßig mit einem Anschlag von 2° geliefert. Falls Sie nach der Montage feststellen, dass eine etwas andere Höhe gewünscht ist, kann die Stützhöhe mit Hilfe der als Option erhältlichen Anschläge von 0° und 4° um 1-2 cm gesenkt oder erhöht werden (siehe nebenstehende Abbildung).

Den Bügel hochklappen

Die Toilettenbügel aus der 7762-Serie lassen sich einfach hochklappen. Wenn man den Toilettenbügel von einer horizontalen Position mit der Hand in eine vertikale Position bewegt, rastet er beim Erreichen der äußersten Stellung automatisch in die Verriegelung ein. Dadurch ist der Toilettenbügel in der vertikalen Position fixiert. Um den Toilettenbügel in eine horizontale Stellung zu bringen, hebt man ihn mit der Hand ein wenig hoch (dadurch wird der Bügel entriegelt) und lässt ihn dann ruhig in die horizontale Position herunter.

Reinigung und Pflege

Die Toilettenbügel 7762 und ihre Zubehörteile können nach dem Gebrauch mit Wasser und normalen Haushaltsmitteln gereinigt werden. Benutzen Sie zur Reinigung keine Scheuermittel oder aggressiven Lösungsmittel.

