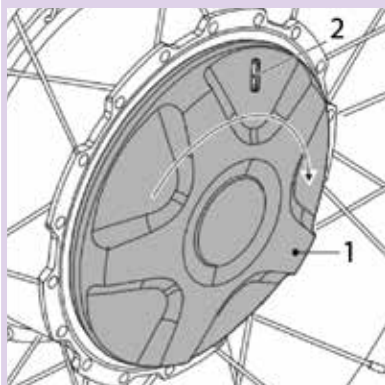


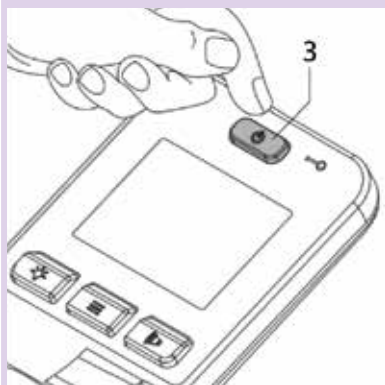
STAP 1



STAP 1:

Draai de koppelingsring (1) van beide wielen zo, dat er in het kijkvenster (2) een groen streepje te zien is.

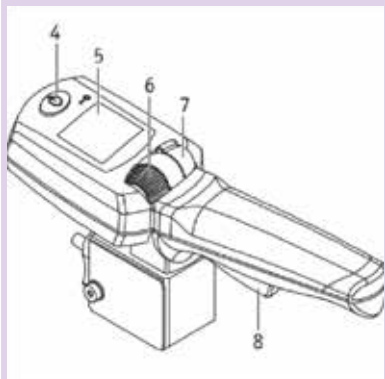
STAP 2



STAP 2:

Druk op de knop bij de joystick bediening om de e-fix AAN te zetten (schermpje gaat aan bij aanzetten)

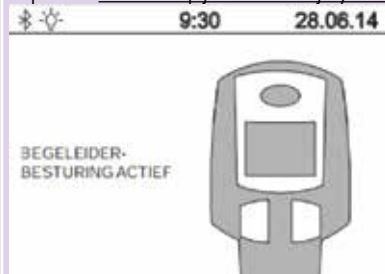
STAP 3, 4, 5



STAP 3:

Druk op de knop (4) om de begeleidersbediening AAN te zetten.

Op het schermje van de joystick komt het volgende te staan:



STAP 4:

Draai aan de knop (6) om de snelheid in te stellen.

STAP 5:

Rijrichting bepalen door aan knop (7) te draaien:

- Naar boven: vooruit rijden
- Naar beneden: achteruit rijden

Dit zie je op scherm (5):

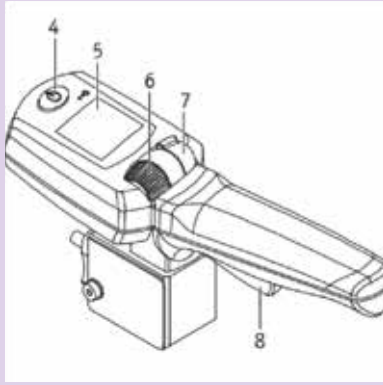


Naar voren rijden



Naar achteren rijden

RIJDEN

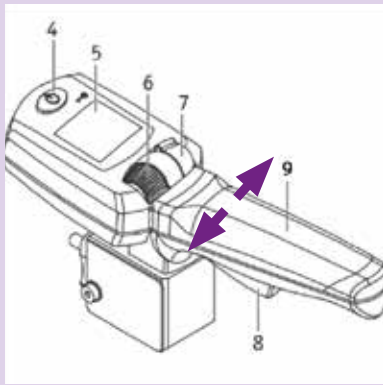


RIJDEN – Hendel (8) inknijpen om te gaan rijden:

- Weinig inknijpen: langzaam rijden
- Volledig inknijpen: maximale ingestelde snelheid

(Noodstop: zeer krachtig inknijpen dan klinkt er een signaal en stopt de e-fix)

STUREN

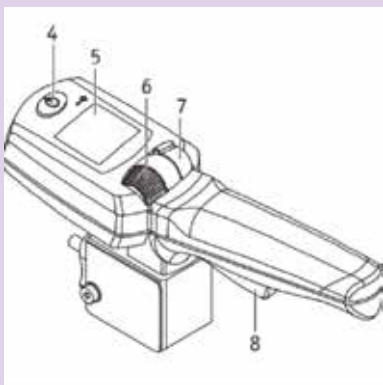


STUREN – met handgreep (9) richting aangeven:

Geef druk aan de zijkant van de handgreep, daarmee wordt automatisch de sensor in de handgreep geactiveerd, de wielen ontvangen het signaal en de stoel draait in de gewenste richting.

Bediening van Alber e-fix E35/36 met begeleidersbediening UIT ZETTEN

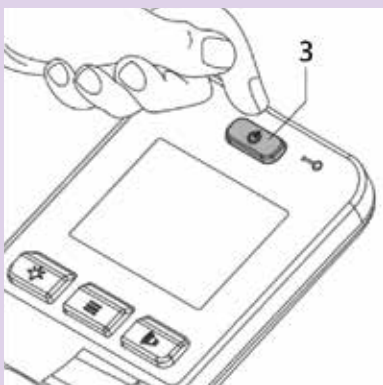
STAP 1



STAP 1:

Druk op de knop (4) om de begeleidersbediening UIT te zetten.
(schermpje gaat uit)

STAP 2



STAP 2:

Druk op de knop (3) bij de joystick bediening om de e-fix UIT te zetten
(schermpje gaat uit)