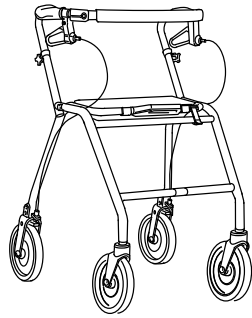


Futura/Symphony, Legacy, Melody/Soprano, Maxi +, Alpha, Jazz

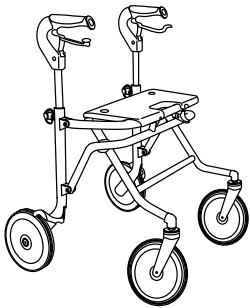
es **Andadores**
Manual de servicio



Futura/Symphony



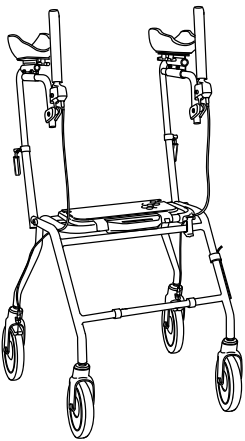
Legacy



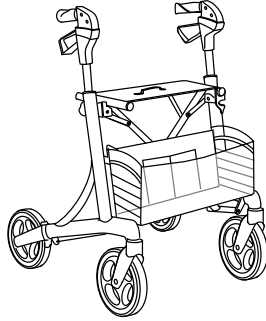
Melody/Soprano



Maxi +



Alpha



Jazz



DISTRIBUIDOR: Conserve este manual.
Los procedimientos descritos en este manual DEBE realizarlos un técnico cualificado.



Yes, you can.

© 2016 Invacare® Corporation

Todos los derechos reservados. Queda prohibido volver a publicar, copiar o modificar, en parte o por completo, sin previo consentimiento por escrito de Invacare. Las marcas comerciales se identifican con los símbolos ™ y ®. Todas las marcas comerciales son propiedad o están bajo licencia de Invacare Corporation o de sus filiales, a menos que se indique lo contrario.

Contenido

I Generalidades	4
I.1 Introducción	4
I.2 Vida útil	4
I.3 Garantía	4
2 Mantenimiento	5
2.1 Mantenimiento	5
2.2 Frecuencia de mantenimiento	5
2.3 Lista de verificación de inspección	6
2.4 Limpieza	8
3 Después del uso	9
3.1 Eliminación	9
3.2 Reutilización	9
4 Datos técnicos	10
4.1 Futura/Symphony	10
4.1.1 Pesos y dimensiones	10
4.2 Legacy	11
4.2.1 Dimensiones y peso	11
4.3 Melody/Soprano	11
4.3.1 Dimensiones y pesos	11
4.4 Maxi +	12
4.4.1 Pesos y dimensiones	12
4.5 Alpha	13
4.5.1 Dimensiones y pesos	13
4.6 Jazz	14
4.6.1 Dimensiones y peso	14
4.7 Material	14

I Generalidades

I.1 Introducción

Este manual de servicio contiene información sobre la vida útil, garantía, mantenimiento y datos técnicos.

Todas las acciones descritas en este manual de servicio las debe realizar personal debidamente cualificado.



¡ADVERTENCIA!

Riesgo de lesiones

Si el ajuste del andador no es correcto, puede que no funcione correctamente.

- Los cambios del andador solo los debe realizar personal debidamente cualificado.



Para obtener información de preventa y para el usuario, consulte el manual del usuario que podrá encontrar en el sitio web de Invacare. Consulte la contraportada de este manual.

I.2 Vida útil

La vida útil prevista para este producto es de cinco años, siempre y cuando se utilice de conformidad con las instrucciones de seguridad y se respeten los intervalos de mantenimiento y las instrucciones de cuidado indicadas en el presente manual. La duración real de la vida útil puede variar en función de la frecuencia y la intensidad del uso.

I.3 Garantía

El producto está cubierto por una garantía de dos años a contar desde la fecha de entrega. Pueden producirse variaciones debido a acuerdos locales. La garantía no cubre los daños sufridos por el desgaste normal de componentes tales como ruedas, asas y frenos o los daños causados por un uso anormal (por ejemplo, superar el peso del usuario máximo). Para mantener la validez de la garantía, deberán seguirse las instrucciones de mantenimiento y de servicio.

2 Mantenimiento

2.1 Mantenimiento

- Compruebe que las ruedas y las horquillas funcionan correctamente, se encuentran libres de defectos y están bien fijadas.
- Asegúrese de que las ruedas están libres de pelos, pelusas u otro tipo de suciedad.
- Compruebe que los tornillos y ajustes estén correctamente apretados.
- Compruebe el funcionamiento de los frenos.
- Compruebe que el mecanismo de plegado funciona correctamente y está libre de defectos
- Compruebe que las empuñaduras y el tubo de la empuñadura están bien fijados y se encuentran libres de defectos.

- Compruebe que el chasis está libre de defectos.
- Compruebe que el asiento y el respaldo están bien fijados y se encuentran libres de defectos.

Para obtener más información, consulte la lista de verificación de la página siguiente.

2.2 Frecuencia de mantenimiento

El control y el mantenimiento del producto se deben realizar regularmente. La frecuencia depende de la intensidad de uso y del esfuerzo que haya realizado el andador.



El control y el mantenimiento siempre se debe efectuar antes de transferir el producto a otro usuario.

2.3 Lista de verificación de inspección

Puntos de control	Posible problema	Acción	Comentarios	OK
Compruebe que las ruedas y las horquillas funcionan correctamente, se encuentran libres de defectos y están bien fijadas.	La rueda no gira con facilidad.	<ul style="list-style-type: none"> Sustituya la rueda y la contratuerca. 		
	La rosca está gastada o dañada.	<ul style="list-style-type: none"> Sustituya la rueda Apriete los pernos Sustituya la contratuerca 	Use adhesivo de bloqueo permanente si falta la contratuerca.	
	Los pernos de la rueda están flojos.	<ul style="list-style-type: none"> Apriete los pernos Sustituya la contratuerca 	Use adhesivo de bloqueo permanente si falta la contratuerca.	
	La altura de las ruedas no está ajustada al mismo nivel.	<ul style="list-style-type: none"> Ajuste la horquilla de la rueda trasera. Apriete los tornillos. 		
	La presión de aire no es correcta o la rueda está perdiendo aire. (Solo para el modelo Futura con ruedas neumáticas)	<ul style="list-style-type: none"> Repare el pinchazo Sustituya la rueda. 	Corrija la presión de aire: 250 kPa / 2,5 bares / 2,5 kg/cm ²	
	Los tornillos de la horquilla trasera están flojos.	<ul style="list-style-type: none"> Apriete los tornillos. 		
	La horquilla delantera no está fijada al chasis.	<ul style="list-style-type: none"> Apriete la horquilla delantera con una fuerza de 60 Nm. 		
	La horquilla delantera está dañada.	<ul style="list-style-type: none"> Sustituya la horquilla. Apriete la horquilla delantera con una fuerza de 60 Nm. 		
	La horquilla trasera está dañada.	<ul style="list-style-type: none"> Sustituya la horquilla. 		
	La horquilla delantera no gira uniformemente y sin ruido.	<ul style="list-style-type: none"> Sustituya la horquilla. Apriete la horquilla delantera con una fuerza de 60 Nm. 		

Puntos de control	Posible problema	Acción	Comentarios	OK
<p>Compruebe que el sistema de frenado funciona correctamente y está libre de defectos</p>	<p>La zapata de freno está gastada.</p>	<ul style="list-style-type: none"> Sustituya la zapata de freno. 		
	<p>La zapata de freno no regresa a su posición original después de frenar.</p>	<ul style="list-style-type: none"> Sustituya la zapata de freno o el cable y la cubierta. 		
	<p>El cable del freno no se mueve con facilidad dentro de la cubierta del cable.</p>	<ul style="list-style-type: none"> Sustituya el cable del freno y la cubierta. 	<p>No válido para el modelo Melody</p>	
	<p>Efecto de frenado deficiente.</p>	<p>Apriete las tuercas de ajuste del cable o los tornillos de ajuste para obtener el efecto de frenado completo.</p>	<p>La distancia entre la zapata del freno y la rueda no debe superar las siguientes medidas:</p> <ul style="list-style-type: none"> Horquilla de los modelos Futura / Symphony/Alpha /Maxi+: 2 mm Horquilla del modelo Legacy con DABS (£ 02-03-2010): 2,5 mm Horquilla del modelo Legacy con DABS II (³ 03-03-2010): 2 mm Horquilla del modelo Jazz: 3,5 mm Horquilla de los modelos Melody / Soprano £ 1 mm 	
	<p>Las partes finales de las cubiertas del freno están dañadas.</p>	<ul style="list-style-type: none"> Sustituya la cubierta del freno. 	<p>No válido para el modelo Melody</p>	
	<p>El asa del freno o la carcasa del freno está dañada.</p>	<p>Modelos Jazz / Melody / Soprano:</p> <ul style="list-style-type: none"> Sustituya los asideros. <p>Modelos Futura / Symphony / Maxi+ / Legacy / Alpha:</p> <ul style="list-style-type: none"> Sustituya el asa del freno. 		
<p>Compruebe que el mecanismo de plegado funciona correctamente y está libre de defectos</p>	<p>Al plegar el dispositivo, no permanece en una posición plegada.</p>	<ul style="list-style-type: none"> Sustituya las piezas del mecanismo de plegado, incluido el muelle. 	<p>No válido para el modelo Jazz</p>	
		<ul style="list-style-type: none"> Sustituya el asiento si la correa del bloqueo de plegado está dañada. 	<p>Solo válido para el modelo Jazz</p>	
	<p>El tornillo de la junta de plegado está flojo.</p>	<ul style="list-style-type: none"> Vuelva a montar el tornillo. Use adhesivo de bloqueo permanente. 	<p>No válido para el modelo Jazz.</p>	
	<p>El pestillo de seguridad está dañado o deformado.</p>	<ul style="list-style-type: none"> Sustituya el pestillo de seguridad. 	<p>No válido para el modelo Jazz.</p>	

Puntos de control	Posible problema	Acción	Comentarios	OK
Compruebe que las empuñaduras y el tubo del asa están bien fijados y se encuentran libres de defectos.	Las empuñaduras/asideros están dañados.	<ul style="list-style-type: none"> Sustituya las empuñaduras/asideros. 		
	Las empuñaduras/asideros pueden girar con facilidad.	<ul style="list-style-type: none"> Sustituya las empuñaduras/asideros. Limpie los tubos con un disolvente desengrasante sin aceite, por ejemplo un limpiacristales. 		
	El tornillo de ajuste o el dispositivo de bloqueo (Alpha) no se bloquea correctamente.	<p>Modelos Futura / Symphony:</p> <ul style="list-style-type: none"> Sustituya los tornillos y los manguitos de bloqueo. <p>Modelos Melody / Soprano:</p> <ul style="list-style-type: none"> Sustituya los tornillos y las tuercas con arandela. <p>Modelo Jazz:</p> <ul style="list-style-type: none"> Sustituya el asidero y el tornillo. <p>Modelo Alpha:</p> <ul style="list-style-type: none"> Sustituya el dispositivo de bloqueo y el tubo de ajuste de la altura. 		
	Los tubos de la empuñadura están doblados o dañados.	<ul style="list-style-type: none"> Sustituya los asideros. 		
Compruebe que el chasis está libre de defectos.	El chasis está dañado o es defectuoso.	<ul style="list-style-type: none"> Deseche el dispositivo. 		
	El revestimiento está dañado o rayado.	<ul style="list-style-type: none"> Use colores de retoque para reparar los daños. 	Los colores de retoque están disponibles como recambios.	
Compruebe que el asiento y el respaldo están bien fijados y se encuentran libres de defectos.	El respaldo o sus accesorios están dañados.	<ul style="list-style-type: none"> Sustituya el respaldo. 		
	Los tornillos o los accesorios del respaldo están sueltos.	<ul style="list-style-type: none"> Apriete los tornillos. 		
	El asiento está dañado.	<ul style="list-style-type: none"> Sustituya el asiento. 		
	La barra de soporte situada debajo del asiento no está fijada correctamente.	<ul style="list-style-type: none"> Apriete los tornillos o sustituya el asiento. 	Solo válido para el modelo Soprano.	
Compruebe que los soportes para los brazos están libres de defectos.	Los soportes para los brazos o sus cojines están dañados.	<ul style="list-style-type: none"> Sustituya los soportes para los brazos o sus cojines. 	Solo válido para el modelo Alpha.	

2.4 Limpieza

El producto puede limpiarse y desinfectarse con detergentes disponibles en el mercado.



IMPORTANTE

- Las tareas de limpieza deben realizarse al menos una vez al año.
- No utilice detergentes ni productos de limpieza abrasivos.
- No utilice un limpiador a vapor.
- Nunca utilice ácidos, álcalis ni disolventes.

- El producto puede lavarse manualmente o en una lavadora.
- La temperatura de lavado y secado no debe superar los 60 °C.
- Pueden emplearse limpiadores de alta presión o aplicarse un chorro de agua. No obstante, no apunte el chorro de agua hacia los orificios de drenaje, rodamientos o etiquetas.
- Limpie el producto con un paño húmedo y detergentes suaves.
- Limpie las ruedas con un cepillo (que no sea de alambre).
- Seque el producto después de lavarlo.

Desinfección

Desinfecte el producto limpiando todas las superficies accesibles con desinfectante.

3 Después del uso

3.1 Eliminación

Cuando el producto no pueda utilizarse más, tanto el rollator como sus accesorios y también el material de embalaje deben clasificarse convenientemente.

Las piezas individuales pueden separarse y clasificarse según su material.

Proteja el medio ambiente y recicle este producto a través de la planta de reciclaje más próxima cuando llegue al final de su vida útil.

3.2 Reutilización

Este producto se puede reutilizar después de realizar las siguientes tareas:

- Inspección
- Limpieza

Para obtener más información, consulte el capítulo: "Mantenimiento"



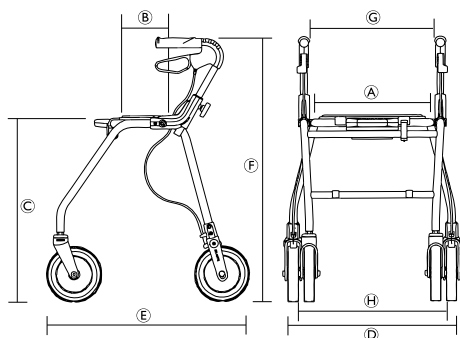
¡ADVERTENCIA!
Riesgo de lesiones

- Antes de traspasar el producto a otro usuario, inspecciónelo según las instrucciones de mantenimiento.
- Si detecta algún daño, no utilice el producto.

4 Datos técnicos


4.1 Futura/Symphony

4.1.1 Pesos y dimensiones



[mm]	Symphony™ 450 Futura™ 450	Symphony™ 520 Futura™ 520	Symphony™ 600 Futura™ 600	Futura™ 680
Anchura del asiento [Ⓐ]	360			
Profundidad del asiento [Ⓑ]	180			
Altura del asiento [Ⓒ]	475	545	620	705
Anchura total [Ⓓ]	600	600	600	640
Profundidad total [Ⓔ]	590	660	700	780
Altura total (altura de la empuñadura) [Ⓕ]	640 - 790	710 - 850	790 - 930	860 - 1015
Distancia entre empuñaduras [Ⓖ]	420			
Distancia entre las ruedas traseras [Ⓖ]	460	470	470	500
Diámetro de la rueda delantera/trasera ¹	200			

[kg]	Symphony™			Futura™			
	450	520	600	450	520	600	680
Peso ²	7,2	7,6	7,8	7,6	7,8	8,0	8.2
Peso máximo del usuario ³	100			150 para andadores fabricados en marzo de 2011 o posteriormente*			
Carga máxima en la cesta	7	9		7	9		
Carga máxima en la bandeja	5						

 *Para andadores fabricados en febrero de 2011 o anteriormente; Consulte la etiqueta del producto

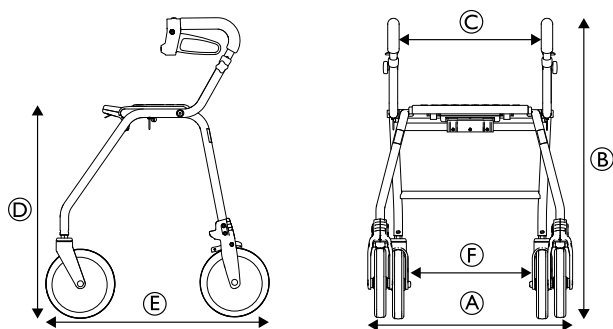
¹ Las ruedas delanteras son de dirección. Las ruedas traseras cuentan con un sistema de frenos para un frenado graduado y también para bloquear las ruedas.

² Peso total excluido el equipamiento.

³ Esta limitación de peso incluye el peso del usuario, tanto de pie como sentado, y el contenido de la cesta.

4.2 Legacy

4.2.1 Dimensiones y peso



	Legacy 520	Legacy 600
Anchura total (A)	600 mm	
Altura total (B)	760–850 mm	835–850 mm
Anchura del asiento (C)	420 mm	
Altura del asiento (D)	555 mm	650 mm
Longitud total (E)	540 mm	620 mm
Distancia entre las ruedas traseras (F)	455 mm	
Diámetro de la rueda delantera/trasera ¹⁾	200 mm	

¹⁾ Las ruedas delanteras son de dirección. Las ruedas traseras cuentan con un sistema de frenos para un frenado graduado y también para bloquear las ruedas.

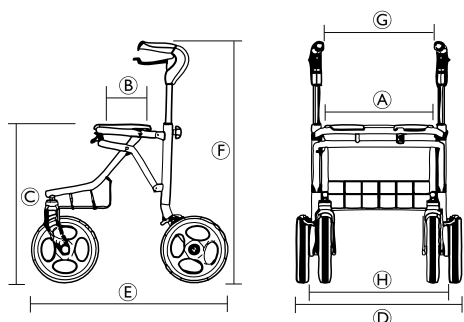
	Legacy 520	Legacy 600
Peso total ²⁾	7,2 kg	7,6 kg
Peso máx. del usuario ³⁾	125 kg	

²⁾ Peso total excluido el equipamiento.

³⁾ Esta limitación de peso incluye el peso del usuario, tanto de pie como sentado.

4.3 Melody/Soprano

4.3.1 Dimensiones y pesos



	Melody S	Melody M	Melody L	Soprano
Anchura del asiento (A)	435 mm			
Profundidad del asiento (B)	220 mm			
Altura del asiento (C)	480 mm	530 mm	610 mm	620 mm
Anchura total (D)	545 mm	620 mm	620 mm	650 mm
Profundidad total (E)	635 mm	655 mm	695 mm	740 mm

Altura total (altura de la empuñadura) ⑥	660 – 810 mm	705 – 905 mm	785 – 985 mm	790–990 mm
Distancia entre empuñaduras ⑦	365 mm	430 mm	430 mm	450 mm
Distancia entre las ruedas traseras	480 mm	540 mm	540 mm	540 mm
Diámetro de la rueda delantera/trasera ¹⁾	200 mm			260 mm

¹⁾ Las ruedas delanteras son de dirección. Las ruedas traseras cuentan con un sistema de frenos para un frenado graduado y también para bloquear las ruedas.

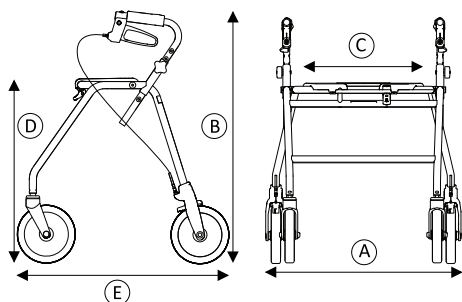
	Melody S	Melody M	Melody L	Soprano
Peso ²⁾	7,3 kg	7,5 kg	7,7 kg	10,8 kg
Peso máx. del usuario ³⁾	135 kg			160 kg
Carga máxima en la cesta	7 kg	10 kg	10 kg	12 kg
Carga máxima en la bandeja	5 kg			

²⁾ Peso total excluido el equipamiento.

³⁾ Esta limitación de peso incluye el peso del usuario, tanto de pie como sentado, y el contenido de la cesta.

4.4 Maxi +

4.4.1 Pesos y dimensiones



	Maxi+ 550	Maxi+ 650
Anchura total ①	700 mm	
Altura total ②	725 – 895 mm	815 – 985 mm
Anchura del asiento ③	520 mm	
Altura del asiento ④	555 mm	650 mm
Longitud total ⑤	640 mm	740 mm
Diámetro de la rueda delantera/trasera ¹⁾	200 mm	
Anchura de la rueda delantera/trasera ¹⁾	40 mm	

¹⁾ Las ruedas delanteras son de dirección. Las ruedas traseras cuentan con un sistema de frenos para un frenado graduado y también para bloquear las ruedas.

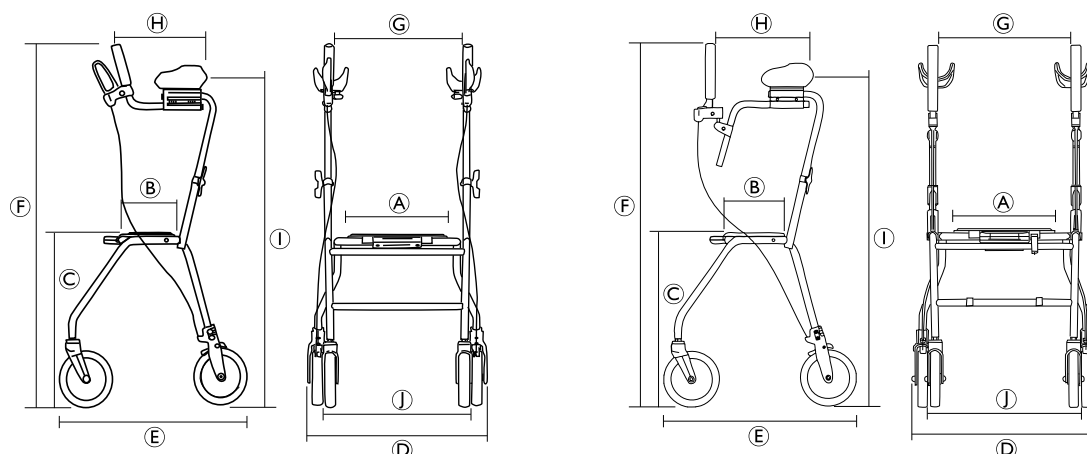
	Maxi+ 550	Maxi+ 650
Peso ²⁾	9,8 kg	10,3 kg
Peso máximo del usuario ³⁾	200 kg	
Carga máxima en la cesta	9 kg	
Carga máxima en la bandeja	5 kg	

²⁾ Peso total excluido el equipamiento.

³ Esta limitación de peso incluye el peso del usuario, tanto de pie como sentado, y el contenido de la cesta.

4.5 Alpha

4.5.1 Dimensiones y pesos



	Alpha Basic	Alpha Advanced
Anchura del asiento (A)	360 mm	
Profundidad del asiento (B)	180 mm	
Altura del asiento (C)	620 mm	
Anchura total (D)	650 mm	
Profundidad total (E)	700 mm	
Altura total (altura de la empuñadura) (F)	1075 – 1310 mm	1165 – 1400 mm
Distancia entre empuñaduras (G)	430 mm	
Distancia entre la empuñadura y el soporte inferior para brazos (H)	290 – 330 mm	310 – 360 mm
Altura del soporte para brazos (I)	950 – 1220 mm	
Distancia entre las ruedas traseras (J)	510 mm	
Diámetro de la rueda delantera/trasera ¹⁾	200 mm	

¹⁾ Las ruedas delanteras son de dirección. Las ruedas traseras cuentan con un sistema de frenos para un frenado graduado y también para bloquear las ruedas.

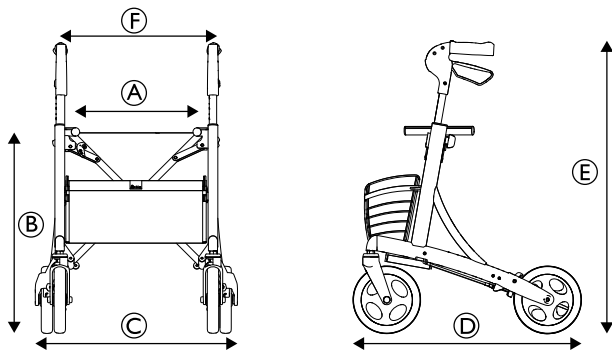
	Alpha Basic	Alpha Advanced
Peso total ²⁾	11,3 kg	12,2 kg
Peso máx. del usuario ³⁾	125 kg	

²⁾ Peso total excluido el equipamiento.

³⁾ Esta limitación de peso incluye el peso del usuario, tanto de pie como sentado, y el contenido de la cesta.

4.6 Jazz

4.6.1 Dimensiones y peso



	Jazz 520	Jazz 600
Anchura del asiento (A)	430 mm	
Altura del asiento (B)	520 mm	600 mm
Anchura total (C)	620 mm	
Profundidad total (D)	670 mm	
Altura total (altura de la empuñadura) (E)	670 – 810 mm	750 – 970 mm
Distancia entre empuñaduras (F)	390 mm	
Diámetro de la rueda delantera/trasera ¹⁾	200 mm	

¹⁾ Las ruedas delanteras son de dirección. Las ruedas traseras cuentan con un sistema de frenos para un frenado graduado y también para bloquear las ruedas.

	Jazz 520	Jazz 600
Peso total ²⁾	7,2 kg	7,8 kg
Peso máx. del usuario ³⁾	130 kg	

²⁾ Peso total excluido el equipamiento.

³⁾ Esta limitación de peso incluye el peso del usuario, tanto de pie como sentado, y el contenido de la cesta.

4.7 Material

	Jazz	Maxi +	Futura	Legacy	Melody	Alpha
Chasis	Aluminio recubierto con pintura de poliéster	Tubo de aluminio recubierto con pintura de poliéster (PES)				
Manillas	Aluminio	Acero cromado	Aluminio			
Empuñaduras	Elastómeros termoplásticos (TPE)				Poliamida (PA) con recubrimiento parcial de elastómeros termoplásticos (TPE)	Caucho sintético celular cerrado
Ruedas	Polipropileno (PP) con bandas de rodamiento de elastómeros termoplásticos (TPE)					
Piezas de plástico	Material según el marcado; poliamida (PA), polipropileno (PP), polietileno (PE)					
Tornillos	Acero, con protección contra la oxidación (con plateado de zinc)					

Invacare Sales Companies

España:

Invacare SA
c/Areny s/n, Poligon Industrial de
Celrà
E-17460 Celrà (Girona)
Tel: (34) (0)972 49 32 00
Fax: (34) (0)972 49 32 20
contactsp@invacare.com
www.invacare.es



Manufacturer:

Invacare Rea AB
Växjövägen 303
SE-343 71 Diö
Sweden

1582664-B 2016-12-01



Making Life's Experiences Possible®

