

# Jazz 510/610 hemiplegihandtag

sv Gånghjälpmedel  
Servicemanual

## I Generellt

sv

### I.1 Om manualen

Den här bruksanvisningen tillhör ett Invacare-tillbehör och innehåller viktig information om hantering och montering. Läs bruksanvisningen för produkten noggrant och följ säkerhetsanvisningarna så säkerställer du att produkten används på ett säkert sätt.

### Symboler som används i manualen

I den här bruksanvisningen markeras varningar med symboler. Varningssymbolerna åtföljs av en rubrik som anger allvarlighetsnivån.



#### VARNING

Anger en riskfylld situation som kan leda till allvarlig skada eller dödsfall om den inte undviks.



#### FÖRSIKTIGT

Anger en riskfylld situation som kan leda till lättare skada om den inte undviks.



#### VIKTIGT

Anger en riskfylld situation som kan leda till produktskada om den inte undviks.



#### Tips och rekommendationer

Ger användbara råd, rekommendationer och information för en effektiv och problemfri användning.



Information om vilka verktyg som behövs.

### I.2 Allmänna varningar



#### VARNING!

#### Risk för personskador

Brukaren kan falla om hemiplegihandtaget inte är stabilt  
– Kontrollera att alla skruvar är ordentligt åtdragna efter montering och justering.



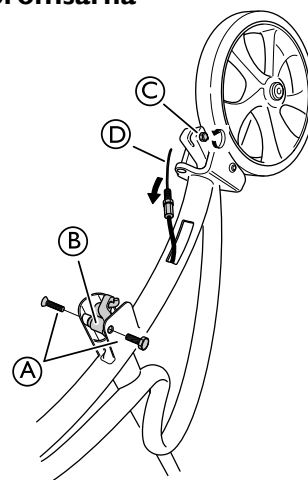
#### VIKTIGT!

Kontaminering av material

– Byt ut skumhandtagen om de är smutsiga eller kontaminerade. Se separat monteringsanvisning, I585235, för mer information.

## 2 Montering

### 2.1 Ta bort bromsarna



1. Lossa och ta bort skruvarna och hylsmuttern **A** samt plastbussningen **B** för vajerhållaren.



insexnyckel 4 mm + 10 mm fast nyckel

2. Lossa skruven för bromsplattan **C**.



insexnyckel 3 mm

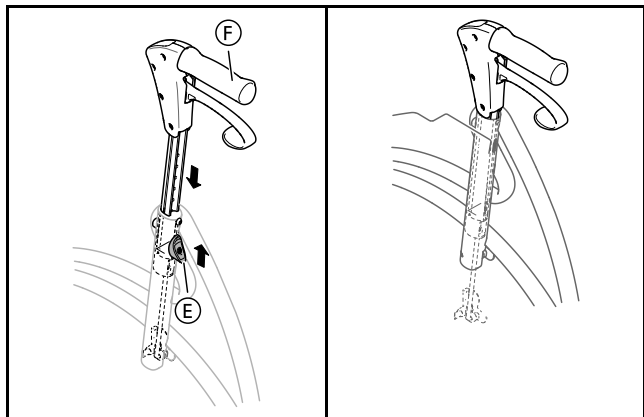


ÅTERFÖRSÄLJARE: Behåll den här manualen.  
Procedurerna i den här manualen får ENDAST utföras av en kvalificerad tekniker.

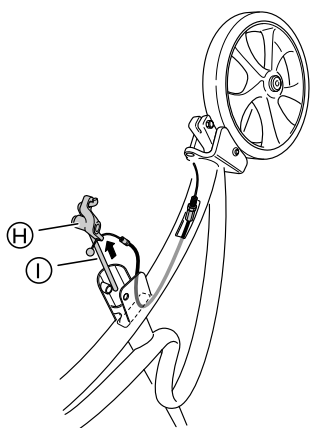


Yes, you can.

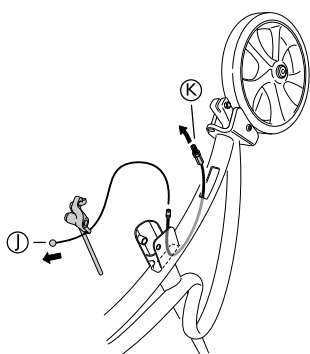
3. Lossa vajern ⑤ från bromsplattan.




4. Tryck höjjusteringsknappen ⑥ uppåt.  
5. Sänk handtaget ⑦ till den lägsta positionen så att du enkelt kan komma åt vajerhållaren och bromsstängan.



6. Ta bort vajerhållaren ⑧ och bromsstängan ①.



7. Ta bort den befintliga vajern ① från vajerskyddet.  
8. Ta bort det tomma vajerskyddet ②.

 fast nyckel 10 mm

9. Upprepa samma sak på andra sidan.

## 2.2 Montera hemiplegihandtaget



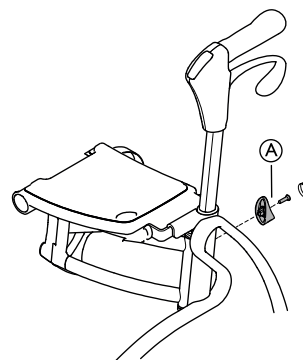
### VARNING!

#### Ingen bromsfunktion


- Hemiplegihandtaget måste alltid användas i kombination med enhandsbromsen.
- I tillbehörsmanualen för enhandsbromsen finns mer information om hur bromsen ska monteras.

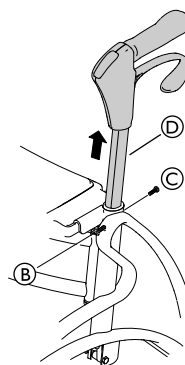
## Ta bort det befintliga handtaget

- 1.



Lossa skruven och ta bort höjjusteringsknappen ④.


 insexnyckel 2,5 mm



2. Lossa justeringsskruven ③.

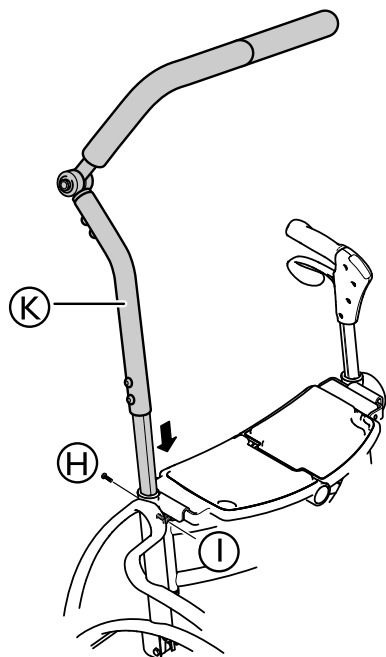
 insexnyckel 3 mm

3. Lossa och ta bort fästskruven för handtaget ⑤.

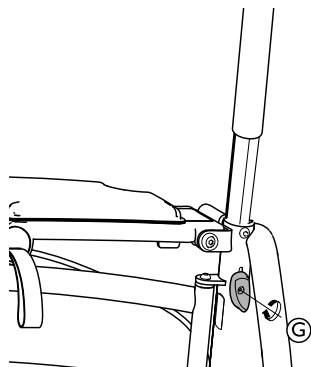
 insexnyckel 4 mm

4. Ta bort det befintliga handtaget ⑥.

## Montera hemiplegihandtaget



1. Montera hemiplegihandtaget (K).
2. Sätt tillbaka fästskruven (H) och dra åt.
3. Dra åt justeringskruven (I).



4. Sätt tillbaka justeringsknappen (G).
5. Dra åt skruven.

## Invacare Försäljningsbolag

### Sverige:

Invacare AB

Fagerstagatan 9

S-163 53 Spånga

Tel: (46) (0)8 761 70 90

Fax: (46) (0)8 761 81 08

sweden@invacare.com

www.invacare.se



Tillverkare:

Invacare Rea AB

Växjövägen 303

SE-343 71 Diö

Sweden

1586594-A 2016-02-22



**Making Life's Experiences Possible™**



**Yes, you can.®**