

Invacare® Matrix® PHRK

EN	User Manual	2
FR	Manuel d'utilisation	4
DE	Gebrauchsanweisung	6
ES	Manual de usuario	8
PT	Manual de utilização	10
IT	Manuale Utente	12
DA	Brugsanvisning	14
SV	Bruksanvisning	16
FI	Käyttöopas	18



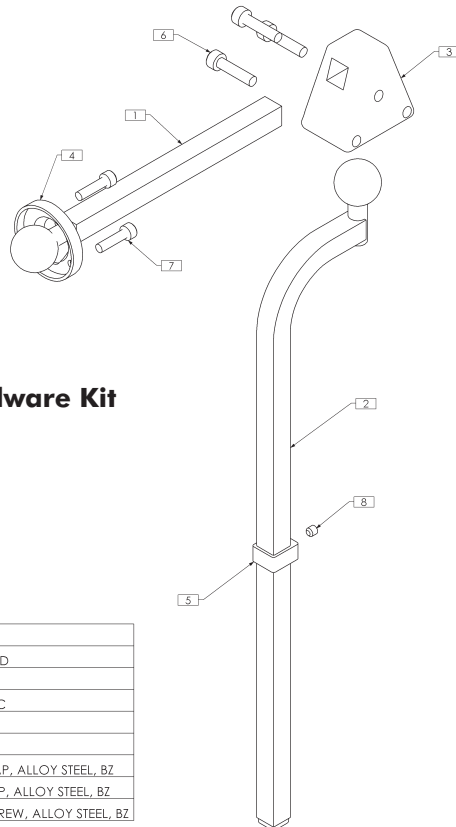
EN

PHRK Headrest with Multi-Axis Mounting Hardware

The PHRK headrest with multi-axis mounting hardware provides users with a high level of adjustability combined with exceptional comfort and stability. The fully adjustable pivoting hardware allows a wide range of headrest adjustment for the end user. Please refer to the Installation Instructions provided (p.2) to complete the installation of the PHRK headrest.

MAHU MOUNTING HARDWARE KIT:

Figure 1.0



Multi-Axis Mounting Hardware Kit

ITEM NO.	QTY.	PART NO.	DESCRIPTION
1	1	TRM0037	SMALL HORIZONTAL HEADREST ROD
2	1	TRM0038	LARGE VERTICAL HEADREST ROD
3	1	TRM0039M	TRIANGULAR MULTI-OFFSET, METRIC
4	1	TRM0040	HEADREST MOUNTING RING
5	1	TRM0414M	D-RING, METRIC
6	3	TRH0439	M6-1.0 X 25mm SOCKET HEAD CAP, ALLOY STEEL, BZ
7	3	TRH0704	M5-0.8 X 20mm SOCKET HEAD CAP, ALLOY STEEL, BZ
8	1	TRH0705	M5-0.8 x 5mm HEX SOCKET SET SCREW, ALLOY STEEL, BZ

TOOLS REQUIRED:

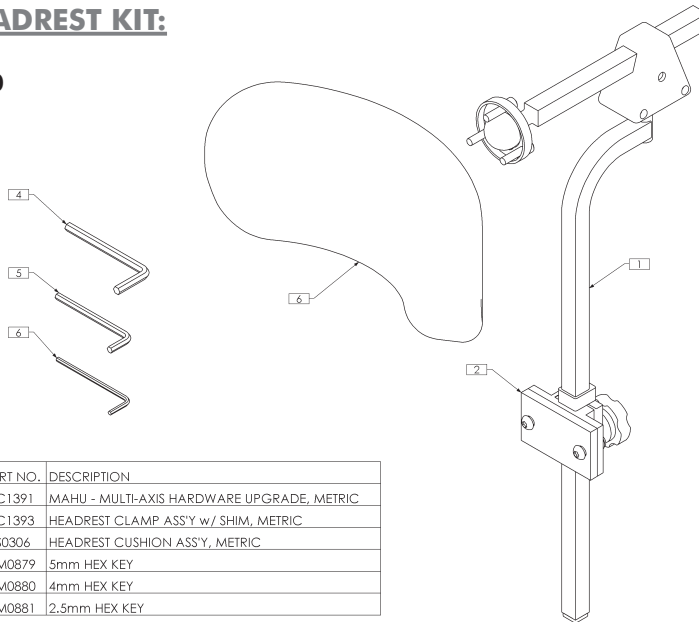
Hex Keys: 5mm, 4mm, 2.5mm (provided)
Tape Measure/Ruler

Power Drill
1/4" (6.8mm) Drill Bit

PHRK Headrest with Multi-Axis Mounting Hardware

PHRK HEADREST KIT:

Figure 2.0



ITEM NO.	QTY.	PART NO.	DESCRIPTION
1	1	TRC1391	MAHU - MULTI-AXIS HARDWARE UPGRADE, METRIC
2	1	TRC1393	HEADREST CLAMP ASS'Y w/ SHIM, METRIC
3	1	TRS0306	HEADREST CUSHION ASS'Y, METRIC
4	1	TRM0879	5mm HEX KEY
5	1	TRM0880	4mm HEX KEY
6	1	TRM0881	2.5mm HEX KEY

INSTALLATION INSTRUCTIONS:

The headrest clamp is secured to the wheelchair back using the hardware provided. Whenever possible, the clamp should be installed into existing mounting holes in the backpan. If no holes are provided, holes may be drilled in the desired location using the mounting plate as a template¹. An optional shim plate may be installed between the clamp ass'y and the back pan to provide additional clearance when needed.

The overall height of the headrest pad/ mounting post can be adjusted via the clamp assembly. (**note:** once the final height position is set, the D-Ring (with set-screw) should be adjusted so that it rests flush with the top of the clamp assembly (to prevent slipping)).

The PHRK headrest pad is secured to the horizontal headrest rod via the mounting ring and hardware provided. (**note:** the headrest pad can be adjusted to any desired angle via the pivot ball at the end of the headrest rod by loosening and tightening the mounting hardware).

The headrest (and headrest rod) can be further adjusted for depth and angle via the triangular multi-offset bracket. To make adjustments, loosen the the hardware in the multi-offset bracket, set headrest to the desired position and re-tighten hardware.

¹ Important! - before drilling/modifying any backpan, be certain to contact the back manufacturer to ensure the back is recommended to support a headrest application.

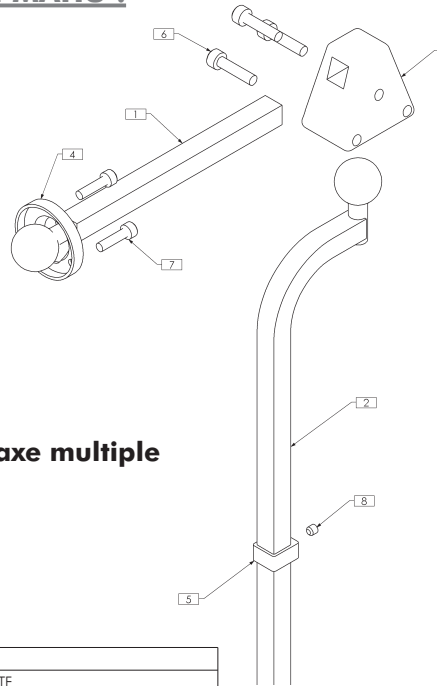
FR

Appui-tête PHRK avec matériel de fixation axes multiples

L'appui-tête PHRK avec matériel de fixation à axes multiples offre aux utilisateurs un haut degré d'ajustabilité combiné à un confort et à une stabilité exceptionnels. Le matériel ajustable intégralement par pivotement permet un large choix de réglages de l'appui-tête pour l'utilisateur final. Veuillez vous reporter aux Instructions d'installation fournies (p.2) pour terminer l'installation de l'appui-tête PHRK.

KIT DE MATÉRIEL DE FIXATION MAHU :

Figure 1.0



Kit de matériel de fixation axe multiple

NO. ART.	QTE	REF. PIECE	DESCRIPTION
1	1	TRM0037	PETITE TIGE HORIZONTALE D'APPUI-TETE
2	1	TRM0038	GRANDE TIGE VERTICALE D'APPUI-TETE
3	1	TRM0039M	TRIANGLE DE DECALAGE MULTIPLE, METRIQUE
4	1	TRM0040	ANNEAU DE FIXATION D'APPUI-TETE
5	1	TRM0414M	ANNEAU D, METRIQUE
6	3	TRH0439	VIS D'ASSEMBLAGE A SIX PANS CREUX M6-1,0 x 25 mm, ACIER ALLIE, BZ
7	3	TRH0704	VIS D'ASSEMBLAGE A SIX PANS CREUX M5-0,8 x 20 mm, ACIER ALLIE, BZ
8	1	TRH0705	VIS DE PRESSION SANS TETE A SIX PANS CREUX M5-0,8 x 5 mm, ACIER ALLIE, BZ

OUTILS REQUIS :

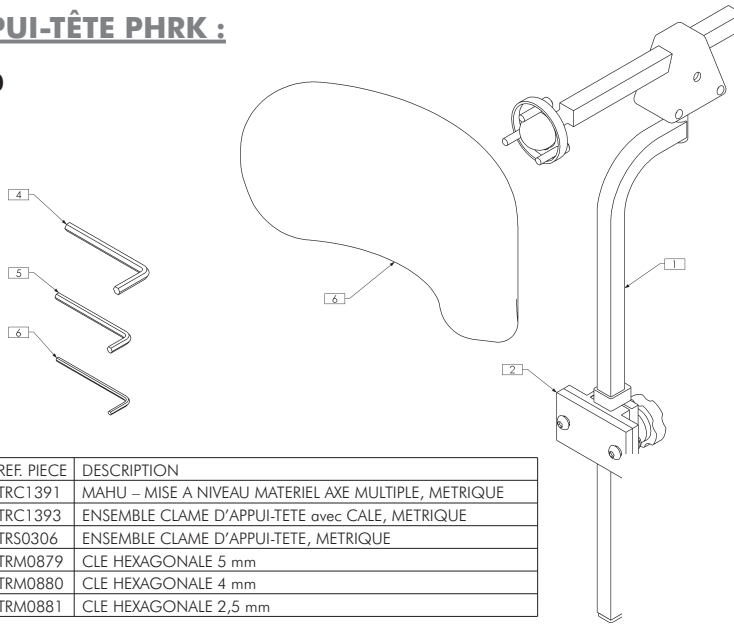
Clés hexagonales : 5 mm, 4 mm, 2,5 mm (fournies)
 Ruban à mesurer/Règle

Perceuse
 foret 1/4" (6,8 mm)

Appui-tête PHRK avec matériel de fixation axes multiples

KIT D'APPUI-TÊTE PHRK :

Figure 2.0



NO. ART.	QTE	REF. PIECE	DESCRIPTION
1	1	TRC1391	MAHU – MISE A NIVEAU MATERIEL AXE MULTIPLE, METRIQUE
2	1	TRC1393	ENSEMBLE CLAME D'APPUI-TETE avec CALE, METRIQUE
3	1	TRS0306	ENSEMBLE CLAME D'APPUI-TETE, METRIQUE
4	1	TRM0879	CLE HEXAGONALE 5 mm
5	1	TRM0880	CLE HEXAGONALE 4 mm
6	1	TRM0881	CLE HEXAGONALE 2,5 mm

INSTRUCTIONS D'INSTALLATION :

La clame d'appui-tête est bien fixée au dossier du fauteuil roulant avec le matériel fourni. Si possible, la clame doit être installée dans les orifices de montage du panneau arrière. En l'absence d'orifices, il est possible d'en percer à l'emplacement souhaité en utilisant la plaque de fixation comme gabarit¹. Une plaque à cale optionnelle peut être installée entre l'ensemble de clame et le panneau arrière afin d'offrir un espace additionnel quand c'est nécessaire.

La hauteur totale de la garniture d'appui-tête/du montant de fixation peut être ajustée via l'ensemble de clames. (**Remarque** : une fois la hauteur finale définie, ajustez l'anneau D (avec la vis de réglage) de manière qu'il repose aligné sur le haut de l'ensemble de clames (pour éviter tout glissement)).

La garniture d'appui-tête PHRK est fixée à la tige horizontale d'appui-tête via l'anneau de fixation et le matériel fourni. (**Remarque** : la garniture d'appui-tête peut être ajustée sur n'importe quel angle via la rotule située à l'extrémité de la tige d'appui-tête en desserrant et en resserrant le matériel de fixation).

L'appui-tête (et la tige d'appui-tête) peut encore être ajusté en profondeur et en angle via la bride triangulaire à décalage multiple. Pour procéder aux ajustements, desserrez le matériel dans la bride à décalage multiple, ajustez l'appui-tête sur la position souhaitée et resserrez le matériel.

¹ Important! avant de percer/modifier un panneau arrière, assurez-vous de contacter le fabricant du dossier pour vous assurer que le dossier peut supporter un appui-tête.

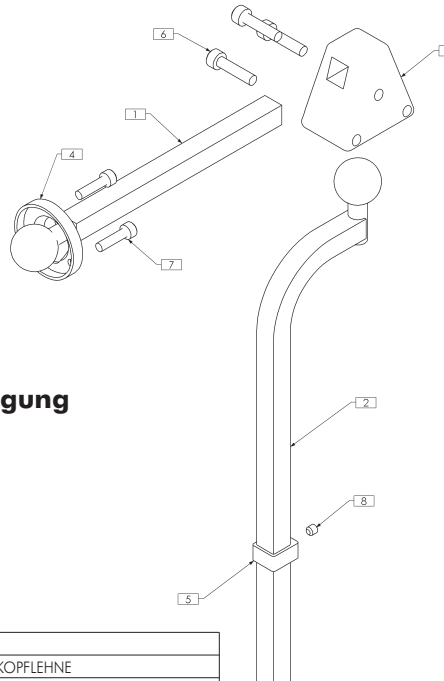
DE

PHRK Kopflehne mit mehrachsiger Befestigung

Die PHRK Kopflehne mit mehrachsiger Befestigung bietet ein breites Spektrum an Einstellmöglichkeiten bei herausragendem Komfort und Stabilität. Die vollständig einstellbare, drehbare Befestigung ermöglicht viele Möglichkeiten zur Justierung der Kopflehne. Lesen Sie bitte die im Lieferumfang enthaltenen Installationsanweisungen (S. 2), um die Installation der PHRK Kopflehne abzuschließen.

MAHU BEFESTIGUNGSTEILE-KIT:

Abbildung 1.0



Kit mit mehrachsiger Befestigung

ARTIKELNR.	STCK.	TEILENR.	BESCHREIBUNG
1	1	TRM0037	KLEINE HORIZONTALE STANGE FÜR KOPFLEHNE
2	1	TRM0038	GROSSE VERTIKALE STANGE FÜR KOPFLEHNE
3	1	TRM0039M	DREIKANTIGE MEHRZWECKHALTERUNG, METRISCH
4	1	TRM0040	BEFESTIGUNGSRING FÜR KOPFLEHNE
5	1	TRM0414M	D-RING, METRISCH
6	3	TRH0439	M6-1,0 x 25 mm ZYLINDERSCHRAUBE, LEGIERTER STAHL, BZ
7	3	TRH0704	M5-0,8 x 20 mm ZYLINDERSCHRAUBE, LEGIERTER STAHL, BZ
8	1	TRH0705	M5-0,8 x 5 mm SECHSKANTFESTSTELLSCHRAUBE, LEGIERTER STAHL, BZ

BENÖTIGTE WERKZEUGE:

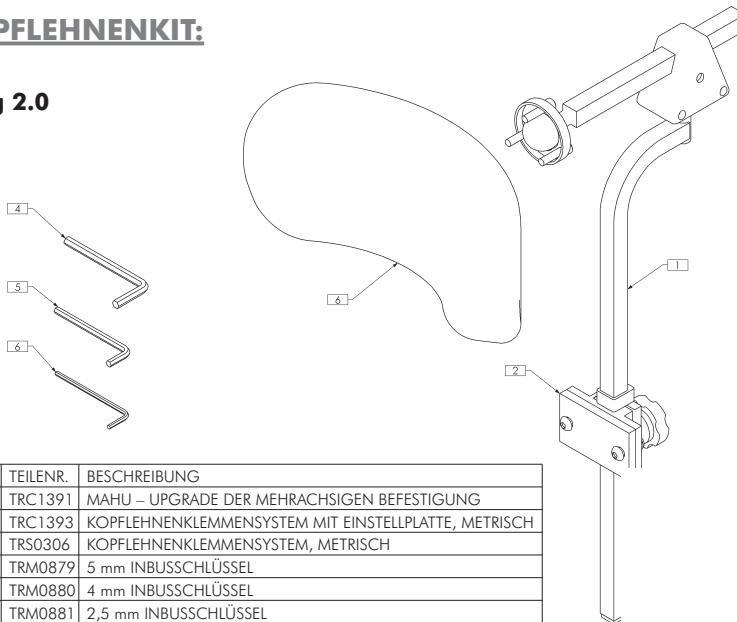
Inbusschlüssel: 5 mm, 4 mm, 2,5 mm (enthalten)
Metermaß/Lineal

Bohrmaschine
6,8 mm (1/4") Bohrer

PHRK Kopflehne mit mehrachsiger Befestigung

PHRK KOPFLEHNENKIT:

Abbildung 2.0



ARTIKELNR.	STCK.	TEILENR.	BESCHREIBUNG
1	1	TRC1391	MAHU – UPGRADE DER MEHRACHSIGEN BEFESTIGUNG
2	1	TRC1393	KOPFLEHNENKLEMMENSYSTEM MIT EINSTELLPLATTE, METRISCH
3	1	TRS0306	KOPFLEHNENKLEMMENSYSTEM, METRISCH
4	1	TRM0879	5 mm INBUSSCHLÜSSEL
5	1	TRM0880	4 mm INBUSSCHLÜSSEL
6	1	TRM0881	2,5 mm INBUSSCHLÜSSEL

INSTALLATIONSANWEISUNGEN:

Die Kopflehnenklemme wird mit den im Lieferumfang enthaltenen Befestigungsteilen an der Rückenlehne des Rollstuhls befestigt. Sofern möglich, sollte die Klemme in bereits bestehende Befestigungslöcher in der Rückenschale befestigt werden. Sind keine Löcher vorhanden, können Sie an den gewünschten Positionen Löcher bohren. Verwenden Sie dabei die Befestigungsplatte als Vorlage¹. Eine optionale Einstellplatte kann zwischen dem Klemmensystem und der Rückenschale installiert werden, um zusätzlichen Abstand zu schaffen, falls dies notwendig ist.

Die Gesamthöhe von Kopflehnenauflage/Befestigungspfosten kann mit dem Klemmensystem eingestellt werden. (**Hinweis:** Sobald die Höhe endgültig eingestellt ist, sollte der D-Ring (mit der Feststellschraube) justiert werden, sodass dieser bündig mit der Oberseite des Klemmensystems abschließt (um ein Rutschen zu verhindern)).

Die PHRK Kopflehnenauflage wird mit dem im Lieferumfang enthaltenen Montagering und den Befestigungsteilen an der horizontalen Stange der Kopflehne befestigt. (**Hinweis:** Das Kopflehnenpolster kann mithilfe des Drehballs am Ende der Stange der Kopflehne in den gewünschten Winkel eingestellt werden. Dazu werden die Befestigungsteile zunächst gelöst und wieder festgezogen).

Tiefe und Winkel der Kopflehne (und der Stange) können mithilfe einer dreieckigen Mehrzweckhalterung eingestellt werden. Für die Justierung lösen Sie die Befestigungsteile an der Mehrzweckhalterung, stellen die Kopflehne auf die gewünschte Position ein, und ziehen die Befestigungsteile wieder fest.

¹ Wichtig! - Bevor Sie Bohrungen oder andere Änderungen an der Rückenschale vornehmen, vergewissern Sie sich beim Hersteller, dass die Rückenlehne für die Verwendung mit einer Kopflehne ausgelegt ist.

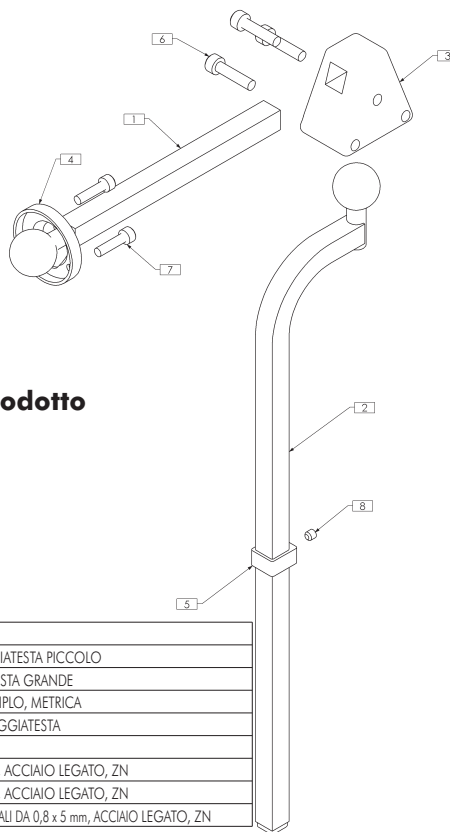
IT

Poggiatesta PHRK con viteria di fissaggio per prodotto multiasse

Il poggiatesta PHRK con viteria di fissaggio per prodotto multiasse offre agli utilizzatori un elevato livello di regolabilità combinato con comfort e stabilità eccezionali. La viteria girevole completamente regolabile consente una vasta gamma di regolazione del poggiatesta per l'utente finale. Fare riferimento alle istruzioni di installazione fornite (p.2) per completare l'installazione del poggiatesta PHRK.

KIT DI VITERIA DI MONTAGGIO MAHU:

Figura 1.0



Kit di viteria di fissaggio per prodotto multiasse

CODICE ARTICOLO	Q.TÀ	CODICE PRODOTTO	DESCRIZIONE
1	1	TRM0037	ASTA ORIZZONTALE DEL POGGIATESTA PICCOLO
2	1	TRM0038	ASTA VERTICALE DEL POGGIATESTA GRANDE
3	1	TRM0039M	TRIANGOLARE A SCARTO MULTIPLO, METRICA
4	1	TRM0040	ANELLO DI FISSAGGIO DEL POGGIATESTA
5	1	TRM0414M	GHIERA A D, METRICA
6	3	TRH0439	M6 A INSERTO DA 1,0 x 25 mm, ACCIAIO LEGATO, ZN
7	3	TRH0704	M5 A INSERTO DA 0,8 x 20 mm, ACCIAIO LEGATO, ZN
8	1	TRH0705	VITE M5 PER KIT A INSERTI ESAGONALI DA 0,8 x 5 mm, ACCIAIO LEGATO, ZN

UTENSILI NECESSARI:

Chiavi esagonali: 5 mm, 4 mm, 2,5 mm
(in dotazione)
Metro a nastro/righello

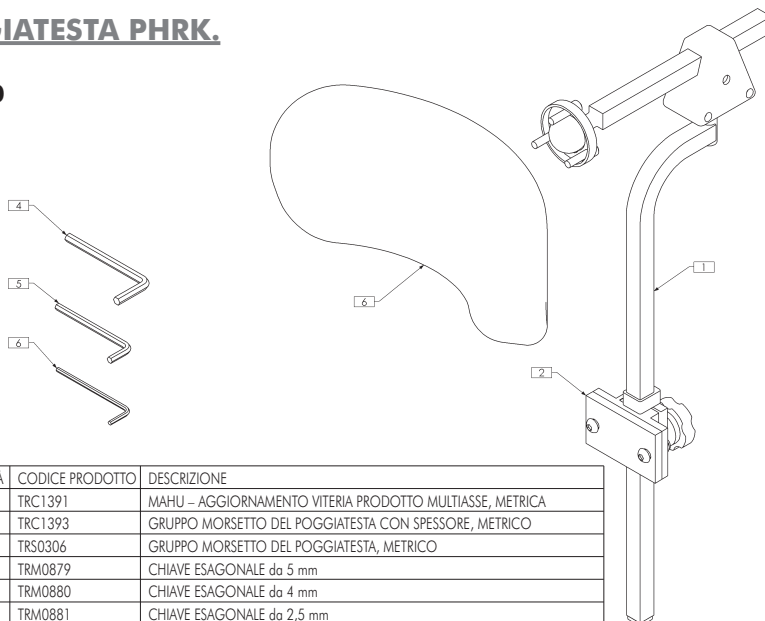
Trapano elettrico

Punta da trapano da 1/4 di pollice
(6,8 mm)

Poggiatesta PHRK con viteria di fissaggio per prodotto multiasse

KIT POGGIATESTA PHRK.

Figura 2.0



CODICE ARTICOLO	Q.TÀ	CODICE PRODOTTO	DESCRIZIONE
1	1	TRC1391	MAHU - AGGIORNAMENTO VITERIA PRODOTTO MULTIASSE, METRICA
2	1	TRC1393	GRUPPO MORSETTO DEL POGGIATESTA CON SPESSORE, METRICO
3	1	TRS0306	GRUPPO MORSETTO DEL POGGIATESTA, METRICO
4	1	TRM0879	CHIAVE ESAGONALE da 5 mm
5	1	TRM0880	CHIAVE ESAGONALE da 4 mm
6	1	TRM0881	CHIAVE ESAGONALE da 2,5 mm

ISTRUZIONI D'INSTALLAZIONE:

Il morsetto del poggiatesta è fissato allo schienale della carrozzina mediante la viteria in dotazione. Ove possibile, il morsetto deve essere installato nei fori di fissaggio esistenti nel pannello dello schienale. Se non sono presenti fori, possono essere praticati dei fori nella posizione desiderata utilizzando la piastra di fissaggio come modello¹. Una piastra opzionale che faccia da spessore può essere installata tra il gruppo morsetto e il pannello dello schienale per fornire spazio supplementare quando è necessario.

L'altezza complessiva dell'imbottitura del poggiatesta / montante di fissaggio può essere regolata tramite il gruppo morsetto. (**Nota:** una volta impostata la posizione finale altezza, la ghiera a D (con grano) deve essere regolata in modo che si appoggi a filo con la parte superiore del gruppo del morsetto (per evitare che scivoli)).

L'imbottitura del poggiatesta della PHRK è fissata all'asta poggiatesta orizzontale tramite l'anello di fissaggio e la viteria in dotazione. (**Nota:** il poggiatesta può essere regolato a qualsiasi angolazione desiderata tramite la sfera ruotante all'estremità dell'asta del poggiatesta allentando e serrando la viteria di fissaggio).

Il poggiatesta (e l'asta del poggiatesta) possono essere ulteriormente regolati come profondità e inclinazione tramite la staffa triangolare a scarto multiplo. Per effettuare le regolazioni, allentare le viti della staffa a scarto multiplo, posizionare il poggiatesta nella posizione desiderata e serrare le viti.

¹ Importante! - prima di forare/modificare in alcun modo il pannello dello schienale, assicurarsi di contattare il produttore dello schienale per garantire che sia idoneo per un'applicazione con poggiatesta.

ES

Respaldo PHRK con componentes de montaje de múltiples ejes

El respaldo PHRK con componentes de montaje de múltiples ejes ofrece un mayor nivel de ajustabilidad con una comodidad y estabilidad excepcionales. Los componentes de oscilación totalmente ajustables permiten al usuario final realizar una gran variedad de ajustes. Para completar la instalación del reposacabezas PHRK, consulte las Instrucciones de instalación suministradas (pág. 2).

KIT DE COMPONENTES DE MONTAJE MAHU:

Figura 1.0



Kit de componentes de montaje de varios ejes

NÚM. ELEMENTO	CANT.	NÚM. PIEZA	DESCRIPCIÓN
1	1	TRM0037	VARILLA HORIZONTAL PEQUEÑA DEL REPOSACABEZAS
2	1	TRM0038	VARILLA VERTICAL GRANDE DEL REPOSACABEZAS
3	1	TRM0039M	SOPORTE COMPENSACIÓN MÚLTIPLE TRIANGULAR, MÉTRICO
4	1	TRM0040	ANILLA DE MONTAJE DEL REPOSACABEZAS
5	1	TRM0414M	ANILLA EN D, MÉTRICO
6	3	TRH0439	TORNILLO ALLEN DE CABEZA HUECA M6-1,0 x 25 mm, ACERO DE ALEACIÓN, CN
7	3	TRH0704	TORNILLO ALLEN DE CABEZA HUECA M5-0,8 x 20 mm, ACERO DE ALEACIÓN, CN
8	1	TRH0705	TORNILLO ALLEN DE CABEZA HUECA HEX M5-0,8 x 5 mm, ACERO DE ALEACIÓN, CN

HERRAMIENTAS NECESARIAS:

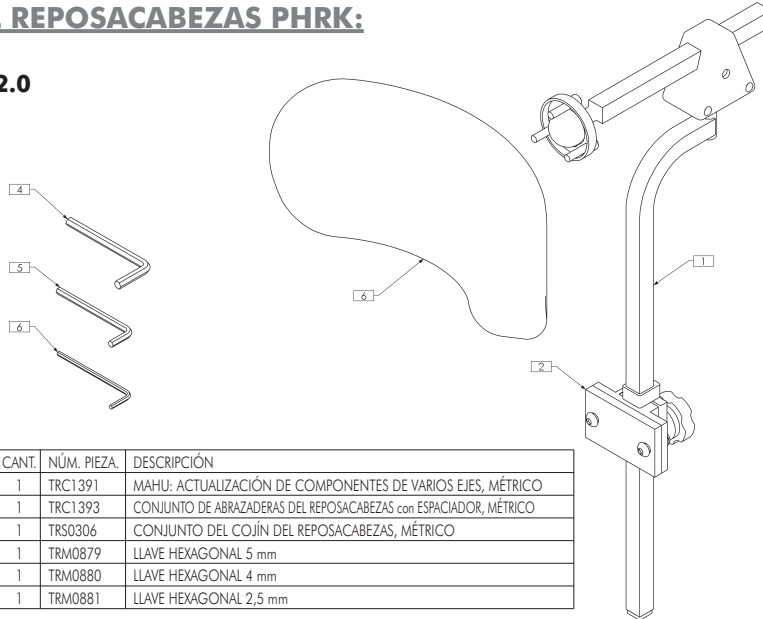
Llaves hexagonales: 5 mm, 4 mm, 2,5 mm
(suministradas)
Cinta métrica/regla

Taladro
Broca de 6,8 mm (1/4 de pulgada)

Respaldo PHRK con componentes de montaje de múltiples ejes

KIT DEL REPOSACABEZAS PHRK:

Figura 2.0



NÚM. ELEMENTO	CANT.	NÚM. PIEZA.	DESCRIPCIÓN
1	1	TRC1391	MAHU: ACTUALIZACIÓN DE COMPONENTES DE VARIOS EJES, MÉTRICO
2	1	TRC1393	CONJUNTO DE ABRAZADERAS DEL REPOSACABEZAS con ESPACIADOR, MÉTRICO
3	1	TRS0306	CONJUNTO DEL COJÍN DEL REPOSACABEZAS, MÉTRICO
4	1	TRM0879	LLAVE HEXAGONAL 5 mm
5	1	TRM0880	LLAVE HEXAGONAL 4 mm
6	1	TRM0881	LLAVE HEXAGONAL 2,5 mm

INSTRUCCIONES DE INSTALACIÓN:

La abrazadera del reposacabezas se fija al respaldo de la silla de ruedas por medio de los componentes suministrados. Siempre que sea posible, la abrazadera debe instalarse en los agujeros de montaje presentes en la estructura del respaldo. Si no hay ningún agujero, puede perforarlos en el lugar adecuado usando la placa de montaje como guía¹. Entre el conjunto de abrazaderas y la estructura del respaldo puede instalarse una placa espaciadora en caso de necesitarse más espacio libre.

La altura total del poste de montaje/reposacabezas se puede ajustar por medio el conjunto de abrazaderas. (**Nota:** cuando haya ajustado la altura final, la anilla en D (con tornillo de fijación) debería ajustarse para que se apoye directamente sobre la parte superior del conjunto de abrazaderas (para evitar el deslizamiento)).

El reposacabezas PHRK se fija a la varilla horizontal del respaldo por medio de la anilla y los componentes de montaje suministrados. (**nota:** se puede ajustar al ángulo deseado del reposacabezas mediante el soporte pivotante situado en el extremo de la varilla del reposacabezas aflojando y apretando los componentes de montaje).

Es posible realizar ajustes adicionales de profundidad y ángulo del reposacabezas (y la varilla del reposacabezas) mediante el soporte de compensación múltiple triangular. Para llevar a cabo los ajustes, afloje los componentes del soporte de compensación múltiple, coloque el respaldo en la posición deseada y vuelva a apretar los componentes.

¹ ¡Importante! Antes de perforar o modificar un respaldo, póngase en contacto con el fabricante del respaldo para corroborar que el modelo usado es apto para el montaje de un reposacabezas.

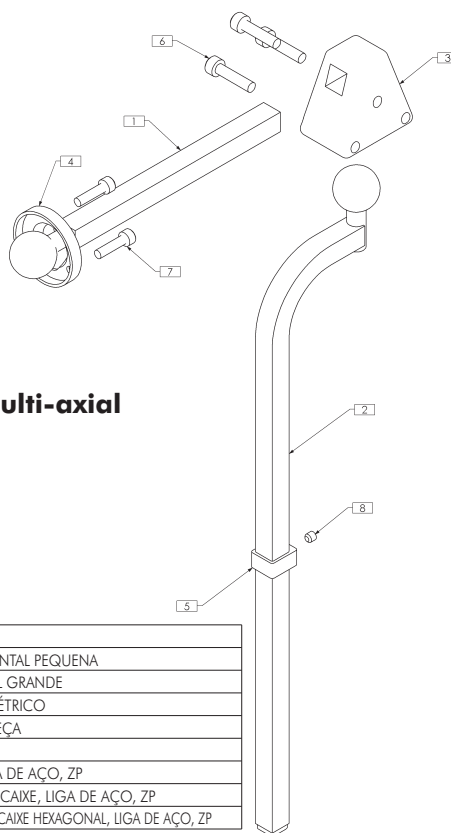
PT

Encosto de cabeça PHRK com Ferragem de montagem multi-axial

O encosto de cabeça PHRK com ferragem de montagem multi-axial faculta aos utilizadores um elevado grau de capacidade de ajuste combinado com um conforto e estabilidade excepcionais. A ferragem de eixo completamente ajustável permite uma gama alargada de ajustes do encosto de cabeça para o utilizador final. Consulte as Instruções de instalação facultadas (p. 2) para concluir a instalação do encosto PHRK.

KIT DE FERRAGEM DE MONTAGEM MAHU:

Figura 1.0



Kit de ferragem de montagem multi-axial

ARTIGO N.º	QNT	PEÇA N.º	DESCRIÇÃO
1	1	TRM0037	HASTE DE ENCOSTO DE CABEÇA HORIZONTAL PEQUENA
2	1	TRM0038	HASTE DE ENCOSTO DE CABEÇA VERTICAL GRANDE
3	1	TRM0039M	TRIANGULAR DE MULTI-DESLOCAÇÕES, MÉTRICO
4	1	TRM0040	ANEL DE FIXAÇÃO DO ENCOSTO DE CABEÇA
5	1	TRM0414M	ANEL EM FORMA DE D, MÉTRICO
6	3	TRH0439	M6-1,0 x 25 mm CAPA PARA ENCAIXE, LIGA DE AÇO, ZP
7	3	TRH0704	M5-0,8 x 20 mm TAMPA DE CABEÇA DE ENCAIXE, LIGA DE AÇO, ZP
8	1	TRH0705	M5-0,8 x 5 mm PARAFUSO COM CAPA PARA ENCAIXE HEXAGONAL, LIGA DE AÇO, ZP

FERRAMENTAS NECESSÁRIAS:

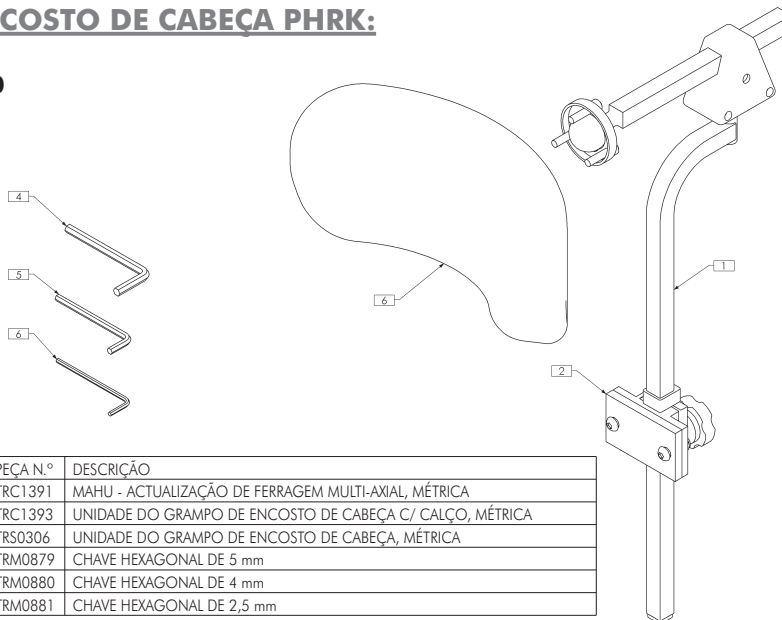
Chaves hexagonais: 5 mm, 4 mm, 2,5 mm
(facultadas)
Fita métrica/régua

Broca eléctrica
Broca de 6,8 mm (1/4pol.)

Encosto de cabeça PHRK com Ferragem de montagem multi-axial

KIT DE ENCOSTO DE CABEÇA PHRK:

Figura 2.0



ARTIGO N.º	QNT	PEÇA N.º	DESCRIÇÃO
1	1	TRC1391	MAHU - ATUALIZAÇÃO DE FERRAGEM MULTI-AXIAL, MÉTRICA
2	1	TRC1393	UNIDADE DO GRAMPO DE ENCOSTO DE CABEÇA C/ CALÇO, MÉTRICA
3	1	TRS0306	UNIDADE DO GRAMPO DE ENCOSTO DE CABEÇA, MÉTRICA
4	1	TRM0879	CHAVE HEXAGONAL DE 5 mm
5	1	TRM0880	CHAVE HEXAGONAL DE 4 mm
6	1	TRM0881	CHAVE HEXAGONAL DE 2,5 mm

INSTRUÇÕES DE INSTALAÇÃO:

O grampo do encosto de cabeça é fixado ao encosto da cadeira de rodas utilizando a ferragem oferecida. Sempre que possível, o grampo deve ser instalado nos orifícios de fixação existentes no painel posterior. Se não tiverem sido providenciados orifícios, podem realizar-se perfurações na localização desejada utilizando a placa de fixação como referência¹. É possível instalar uma placa de calço opcional entre a unidade de grampo e o painel posterior, de forma a providenciar um espaço adicional sempre que necessário.

O peso global da almofada do encosto de cabeça/coluna de fixação pode ser ajustado através da unidade do grampo. (**Nota:** assim que estiver definida a posição de altura final, o anel em forma de D (com o parafuso de fixação) deve ser ajustado de forma a ficar ao nível do topo da unidade do grampo (para evitar o deslize)).

A almofada do encosto PHRK é fixada à haste do encosto de cabeça horizontal através do anel de fixação e da ferragem facultada. (**Nota:** a almofada do encosto de cabeça pode ser ajustada a qualquer ângulo desejado através do eixo esférico na extremidade da haste do encosto de cabeça, soltando e apertando a ferragem de fixação).

O encosto de cabeça (e a haste do encosto de cabeça) pode ser ainda mais ajustada em profundidade e ângulo utilizando um suporte triangular de multi-deslocações. Para realizar ajustes, desaperte a ferragem no suporte de multi-deslocações, coloque o encosto de cabeça na posição desejada e volte e apertar a ferragem.

¹ Importante! - antes de perfurar/modificar qualquer painel posterior, contacte o fabricante do encosto para assegurar que o encosto tem capacidade de suportar uma aplicação de encosto de cabeça.

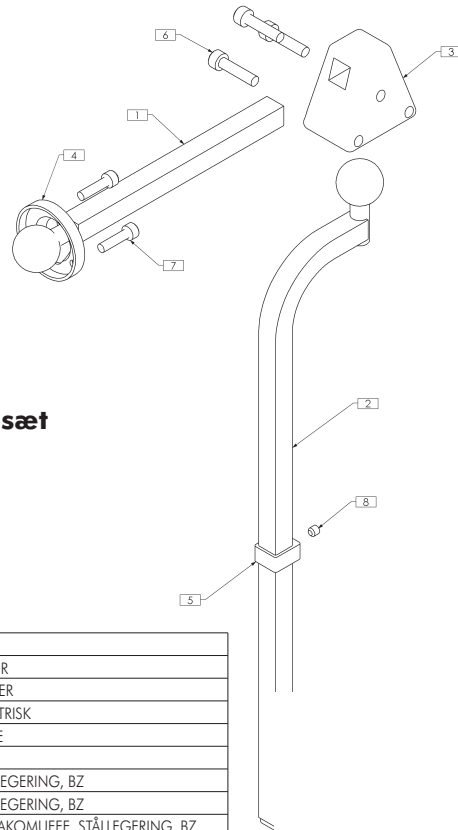
DA

PHRK-hovedstøtte med multiaksemonteringsbeslag

PHRK-hovedstøtten med multiaksemonteringsbeslag gør det nemt for brugeren at foretage justeringer og giver desuden en enestående komfort og stabilitet. Det fuldt justerbare drejebeslag gør det muligt for slutbrugeren at justere hovedstøtten på mange forskellige måder. Se den medfølgende vejledning i montering (s. 2) for at installere PHRK-hovedstøtten.

MAHU-MONTERINGSBESLAGSÆT:

Figur 1.0



Multiaksemonteringsbeslagsæt

ARTIKELNR.	ANTAL	DELNR.	BESKRIVELSE
1	1	TRM0037	LILLE VANDRET HOVEDSTØTTESTANDER
2	1	TRM0038	STOR VANDRET HOVEDSTØTTESTANDER
3	1	TRM0039M	TREKANTET MULTIFORSKYDNING, METRISK
4	1	TRM0040	MONTERINGSRING TIL HOVEDSTØTTE
5	1	TRM0414M	D-RING, METRISK
6	3	TRH0439	M6-1,0 x 25 mm MUFFEHOVED, STÅLLEGERING, BZ
7	3	TRH0704	M5-0,8 x 20 mm MUFFEHOVED, STÅLLEGERING, BZ
8	1	TRH0705	M5-0,8 x 5 mm STILLESKRUE M. UNBRAKOMUFFE, STÅLLEGERING, BZ

NØDVENDIGT VÆRKTØJ:

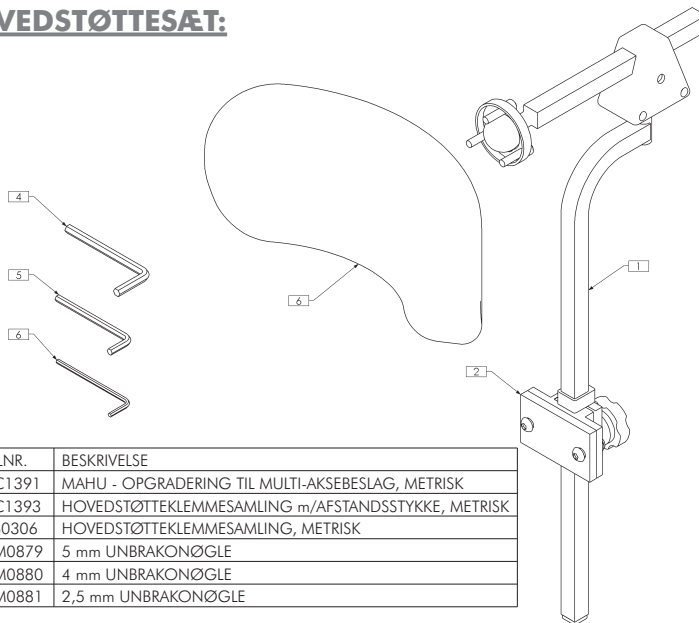
Unbrakonøgler: 5 mm, 4 mm, 2,5 mm (medfølger)
Målebånd/lineal

Elboremaskine
1/4" (6,8 mm) bor

PHRK-hovedstøtte med multiaksemonteringsbeslag

PHRK-HOVEDSTØTTESÆT:

Figur 2.0



ARTIKELNR.	ANTAL	DELNR.	BESKRIVELSE
1	1	TRC1391	MAHU - OPGRADERING TIL MULTI-AKSEBESLAG, METRISK
2	1	TRC1393	HOVEDSTØTTEKLEMMESAMLING m/AFSTANDSSTYKKE, METRISK
3	1	TRS0306	HOVEDSTØTTEKLEMMESAMLING, METRISK
4	1	TRM0879	5 mm UNBRAKONØGLE
5	1	TRM0880	4 mm UNBRAKONØGLE
6	1	TRM0881	2,5 mm UNBRAKONØGLE

VEJLEDNING I MONTERING:

Hovedstøtteklemmen fastgøres til kørestolens ryglæn ved hjælp af det medfølgende beslag. Hvis det er muligt, skal klemmen monteres i de eksisterende monteringshuller i ryglænseskålen. Hvis der ikke er nogen huller, kan de bores på det ønskede sted ved at bruge monteringspladen som skabelon¹. Der kan installeres en valgfri mellemlægsplade mellem klemsamlingen og ryglænseskålen for at skabe ekstra afstand, hvis der er behov for det.

Den samlede højde af hovedstøttepuden/monteringsstanderen kan justeres via klem-samlingen. (**Bemærk:** når den endelige højde er opnået, skal D-ringen (med stilleskrue) justeres, så den flugter med toppen af klemsamlingen (for at forhindre skridning)).

PHRK-hovedstøttepuden fastgøres til den vandrette stander til hovedstøtten via den medfølgende monteringsring eller det medfølgende beslag. (**Bemærk:** hovedstøttepuden kan justeres i den ønskede vinkel via drejekuglen i enden af hovedstøttestanderen ved at løsne og spænde monteringsbeslaget).

Hovedstøttens (og hovedstøttestanderen) dybde og vinkel kan justeres yderligere via det trekantede multiforskydningsbeslag. Hvis du vil foretage justeringer, skal du løsne multiforskydningsbeslaget, indstille hovedstøtten i den ønskede position og spænde beslaget igen.

¹Vigtigt! – inden du borer i eller ændrer en ryglænseskål, skal du kontakte producenten af ryglænet for at sikre, at ryglænet understøtter anvendelse af hovedstøtte.

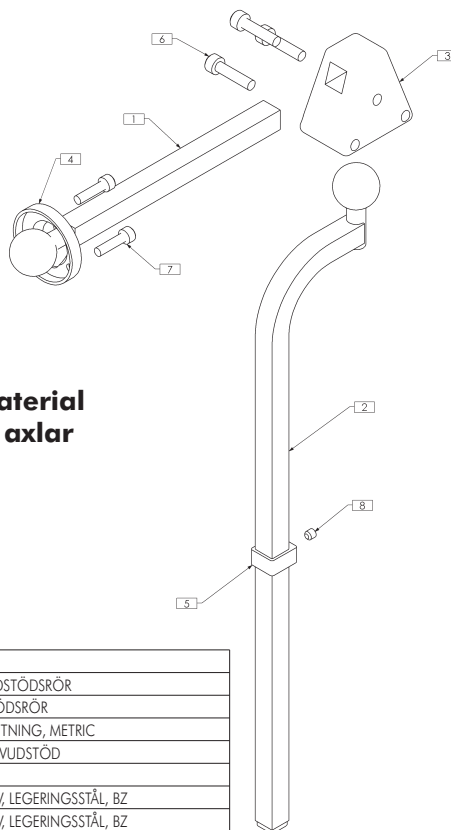
SE

PHRK-huvudstöd med monteringsmaterial för användning i flera axlar

PHRK-huvudstöd med monteringsmaterial för användning i flera axlar ger brukaren en hög grad av justerbarhet tillsammans med överlägsen komfort och stabilitet. Det helt justerbara monteringsmaterialer gör att ett stort antal justeringar kan göras efter slutbrukaren. Se monteringsanvisningarna som tillhandahålls (s. 2) för att utföra montering av PHRK-huvudstöd.

SATS MED MAHU-MONTERINGSMATERIAL:

Bild 1.0



Sats med monteringsmaterial
för användning i flera axlar

PRODUKTNR	ANTAL	ARTIKELNR	BESKRIVNING
1	1	TRM0037	LITET HORIZONTELLT HUVUDSTÖDSRÖR
2	1	TRM0038	STORT VERTIKALT HUVUDSTÖDSRÖR
3	1	TRM0039M	TRIANGULÄR MULTIFÖRSKJUTNING, METRIC
4	1	TRM0040	MONTERINGSRING FÖR HUVUDSTÖD
5	1	TRM0414M	D-RING, METRIC
6	3	TRH0439	M6-1,0 x 25 mm INSEKSKRUV, LEGERINGSSTÅL, BZ
7	3	TRH0704	M5-0,8 x 20 mm INSEKSKRUV, LEGERINGSSTÅL, BZ
8	1	TRH0705	M5-0,8 x 5 mm SKRUV MED INVÄNDIGT SEXKANTHÅL, LEGERINGSSTÅL, BZ

VERKTYG SOM KRÄVS:

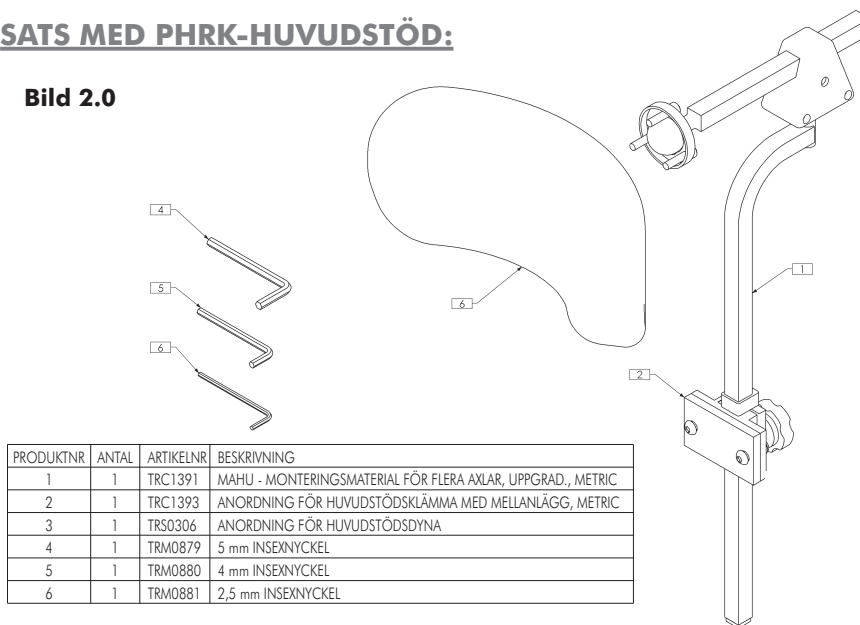
Insexnycklar: 5 mm, 4 mm, 2,5 mm (tillhandahålls)
Måttband/linjal

Elektrisk bormaskin
6,8 mm (1/4") borr

PHRK-huvudstöd med monteringsmaterial för användning i flera axlar

SATS MED PHRK-HUVUDSTÖD:

Bild 2.0



MONTERINGSANVISNINGAR:

Huvudstödsklämman fästs på rullstolsryggstödet med hjälp av det monteringsmaterial som tillhandahålls. När så är möjligt ska klämman monteras i befintliga monteringshål i baksstycket. Om inga hål finns, ska hål borrar på önskad plats med monteringsplattan som mall¹. Eventuellt kan en mellanlaggsplatta monteras mellan klämanordningen och bakstycket för att vid behov ge ytterligare avstånd.

Huvudstödsdynan/monteringsrörets totala höjd kan justeras via klämanordningen. (**Obs!** När den slutliga höjden är inställd, ska D-ringen (med *inställningsskruvar*) justeras så att den vilar plant mot klämanordningens överdel (för att förhindra att den glider)).

Dynan till PHRK-huvudstödet fästs på det horisontella huvudstödsröret med monteringsringen och det monteringsmaterial som tillhandahålls. (**Obs!** Dynan till huvudstödet kan justeras till önskad vinkel med hjälp av den ledade bollen i änden av huvudstödsröret genom att lossa och dra åt monteringsmaterialet).

Djupet och vinkeln på huvudstödet (och huvudstödsröret) kan justeras ytterligare med hjälp av det triangulära multiförskjutningsfästet. Lossa på monteringsmaterialet på multiförskjutningsfästet för att göra ändringar och ställ in huvudstödet till önskad position och dra åt monteringsmaterialet igen.

¹ Viktigt! - Innan du borrar i/justerar ett bakstycke ska du kontakta tillverkaren av ryggstödet för att säkerställa att det rekommenderas att ryggstödet används som bas för ett huvudstöd.

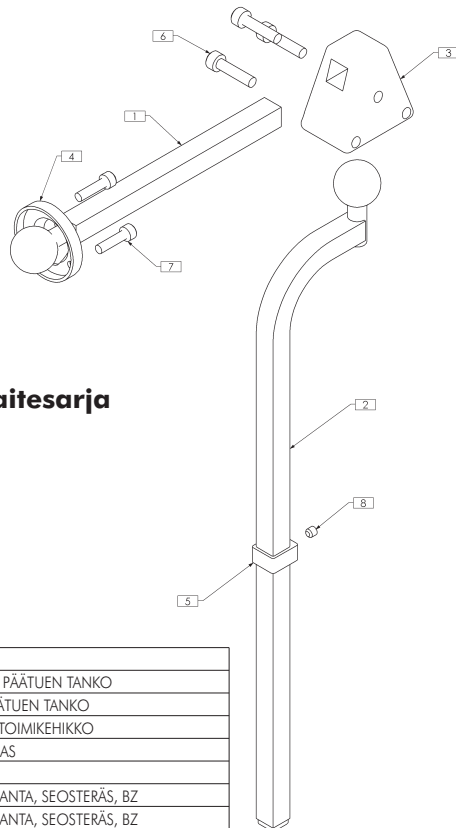
FI

PHRK-päätuki ja moniakselinen kiinnityslaite

PHRK-päätuki ja moniakselinen kiinnityslaite tuovat käyttäjille paljon säädettävyyttä sekä loistavan mukavuuden ja vakauden. Täysin säädettävissä oleva kääntyvä laite mahdollistaa monia päätuen säätöjä loppukäyttäjälle. Katso lisää mukana toimitetusta asennusohjeesta (s. 2), jotta voit asentaa koko PHRK-päätuen.

MAHU-KIINNITYSLAITESARJA:

Kuva 1.0



Moniakselinen kiinnityslaitesarja

ART.NO	MÄÄRÄ	OSANRO	KUVAUS
1	1	TRM0037	PIENI HORIZONTAALINEN PÄÄTUEN TANKO
2	1	TRM0038	SUURI VERTIKAALINEN PÄÄTUEN TANKO
3	1	TRM0039M	KOLMIKULMAINEN MONITOIMIKEHIKKO
4	1	TRM0040	PÄÄTUEN KIINNITYSRENGAS
5	1	TRM0414M	D-RENGAS, METRINEN
6	3	TRH0439	M6-1,0 x 25mm KUUSIOKANTA, SEOSTERÄS, BZ
7	3	TRH0704	M5-0,8 x 20mm KUUSIOKANTA, SEOSTERÄS, BZ
8	1	TRH0705	M5-0,8 x 5mm KUUSIOKOLOKIRISTYSRUUVI, SEOSTERÄS, BZ

VAADITUT TYÖKALUT:

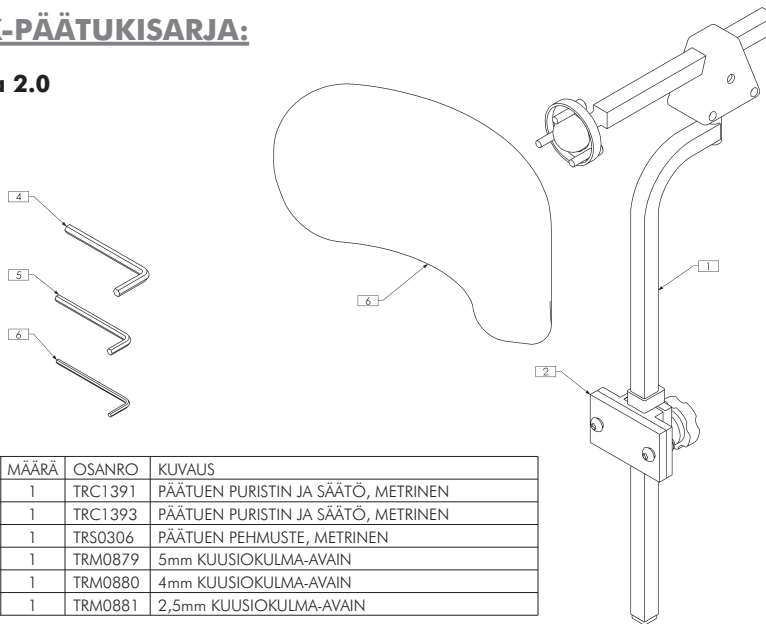
Kuusiokoloavaimet: 5 mm, 4 mm, 2,5 mm
(kuuluu toimitukseen)
Rullamitta/viivain

Sähköpora
1/4" (6,8 mm) Poranterä

PHRK-päätuki ja moniakselinen kiinnityslaitte

PHRK-PÄÄTUKISARJA:

Kuva 2.0



ART.NO	MÄÄRÄ	OSANRO	KUVAUS
1	1	TRC1391	PÄÄTUEN PURISTIN JA SÄÄTÖ, METRINEN
2	1	TRC1393	PÄÄTUEN PURISTIN JA SÄÄTÖ, METRINEN
3	1	TRS0306	PÄÄTUEN PEHMUSTE, METRINEN
4	1	TRM0879	5mm KUUSIÖKULMA-AVAIN
5	1	TRM0880	4mm KUUSIÖKULMA-AVAIN
6	1	TRM0881	2,5mm KUUSIÖKULMA-AVAIN

ASENNUSOHJEET:

Kiinnitä päätuen puristin pyörätuolin selkänöjaan mukana toimitetun laitteen avulla. Aina kun mahdollista, puristin tulee kiinnittää takaosan valmiisiin kiinnitysreikiin. Jos reikiä ei ole, voit porata ne haluttuun kohtaan käyttäen kiinnityslevyä mallina¹. Voit asentaa lisäsäätölevyn puristinkokoonpanon ja takaosan väliin, jolloin alue voidaan puhdistaa tarvittaessa.

Päätuen/kiinnityspaikan kokonaiskorkeutta voidaan säätää puristinkokoonpanon avulla. (**Huomaa:** kun lopullinen korkeus on säädetty, D-rengas (ja kiinnitysruuvi) tulee säätää niin, että se on samassa tasossa puristinkokoonpanon yläosan kanssa (näin vältetään liukuminen).)

Kiinnitä päätuen pehmustin horisontaaliseen päätuen tankoon kiinnitysrenkaan ja mukana toimitetun laitteen avulla. (**Huomaa:** päätuen pehmustin voidaan säätää mihin tahansa haluttuun kulmaan päätuen tangossa olevan käntöpallon avulla löysäämällä ja kiristämällä kiinnityslaitetta.)

Päätuen (ja päätuen tangon) syvyyttä ja kulmaa voi säätää edelleen kulmikulmaisen monitoimikehikon avulla. Säädä löysäämällä monitoimikehikon laitetta, aseta päätuki haluttuun asentoon ja kiristä laite uudelleen.

¹ Tärkeää! – ennen kuin poraat/muokkaat takaosia, varmista selkänöjan valmistajalta, että selkänöjaan voi liittää päätuen.

Contact Information
Informations de contact
Kontaktdata
Información de contacto
Informações de contacto

United Kingdom • Invacare Limited, Pencoed Technology Park, Pencoed, Bridgend CF35 5HZ
 Tel: (44) (0) 1656 776 222 • Fax: (44) (0) 1656 776 220
www.invacare.co.uk • UK@invacare.com

Ireland • Invacare Ireland Ltd, Unit 5 Seatown Business Campus, Seatown Road, Swords, County Dublin-Ireland • Tel: (353) 1 810 7084 • Fax: (353) 1 810 7085
www.invacare.co.uk • ireland@invacare.com

France • Invacare France Opération, Route de Saint Roch, 37230 Fondettes • Tel: (33) (0) 2 47 62 64 66
 Fax: (33) (0) 2 47 42 12 24 • www.invacare.fr
contactfr@invacare.com

Belgium & Luxembourg • Invacare nv, Autobaan 22, B-8210 Loppem, Brügge • Tel: (32) (0) 50 83 10 10
 Fax: (32) (0) 50 83 10 11 • www.invacare.be
belgium@invacare.com

Switzerland • Invacare AG, Benkenstrasse 260, CH-4108 Witterswil • Tel: (41) (0) 61 487 70 80
 Fax: (41) (0) 61 487 70 81 • switzerland@invacare.com

Deutschland • Invacare GmbH, Alemannenstraße 10, D-88316 Isny • Tel: (49) (0) 75 62 7 00 0
 Fax: (49) (0) 75 62 7 00 66
www.invacare-aquatec.de • info@invacare-aquatec.com

Eastern Europe, Middle East & Africa • Invacare European Distributor Organisation, Kleisestraße 49, D-32457 Porta Westfalica • Tel: (49) (0) 57 31 754 540
 Fax: (49) (0) 57 31 754 541 • www.invacare.eu.com
edo@invacare.com

Portugal • Invacare Lda, Rua Estrada Velha, 949, P-4465-784, Leça do Balio • Tel.: (351) (0)225 1059 46/47
 Fax: (351) (0)225 1057 39 • portugal@invacare.com

Norge • Invacare AS, Grensesvingen 9, Postboks 6230, Etterstad, N-0603 Oslo • Tel: (47) (0) 22 57 95 00
 Fax: (47) (0) 22 57 95 01 • norway@invacare.com
island@invacare.com

Italia • Invacare Mecc San s.r.l., Via dei Pini 62, I-36016 Thiene (VI) • Tel: (39) 0445 38 00 59
 Fax: (39) 0445 38 00 34 • www.invacare.it
italia@invacare.com

Per informazioni
Kontakttoplysninger
Kontaktinformation
Yhteystiedot

España • Invacare SA, c/Areny s/n, Polígon Industrial de Celrà, E-17460 Celrà (Girona)
 Tel: (34) (0) 972 49 32 00 • Fax: (34) (0) 972 49 32 20
www.invacare.es • contactsp@invacare.com

Canada • Invacare Canada, Inc., 570 Matheson Blvd. E. Unit 8, Mississauga, Ontario, L4Z 4G4
 Tel: (905) 890-8300 • Fax: (905) 890-5244
www.invacare.ca

Danmark • Invacare A/S, Sdr. Ringvej 37, DK-2605 Brøndby • Tel: (45) (0) 36 90 00 00
 Fax: (45) (0) 36 90 00 01
www.invacare.dk • denmark@invacare.com

Sverige & Suomi • Invacare AB, Box 66, S-163 91, Spånga SWEDEN • Tel: (46) (0) 8 761 7090
 Fax: (46) (0) 8 761 8108 • www.invacare.se
sweden@invacare.com

Nederland • Invacare BV, Celsiusstraat 46, NL-6716 BZ Ede • Tel: (31) (0)318 695 757
 Fax: (31) (0)318 695 758 • www.invacare.nl
nederland@invacare.com • csede@invacare.com

Österreich • Invacare Austria GmbH, Herzog Odilostrasse 101, A-5310 Mondsee, Austria
 Tel: (43) (0)6232 5 53 50
 Fax: (43) (0)6232 5 53 54
www.invacare.at • info@invacare-austria.com

Motion Concepts:

Canada • Motion Concepts, 84 Citation Drive, Unit 1, Concord, Ontario, L4K 3C1
 Tel: (905) 695-0134 • Fax: (905) 695-0138
www.motionconcepts.com

USA • Motion Concepts, 700 Ensminger Rd., Suite 112, Tonawanda, New York 14150
 Tel: (716) 447-0050 • Fax: (716) 447-0030
info@motionconcepts.com

