

Installation Instructions:

MaTRx PB-Elite Headrest Mounting Plate

EN

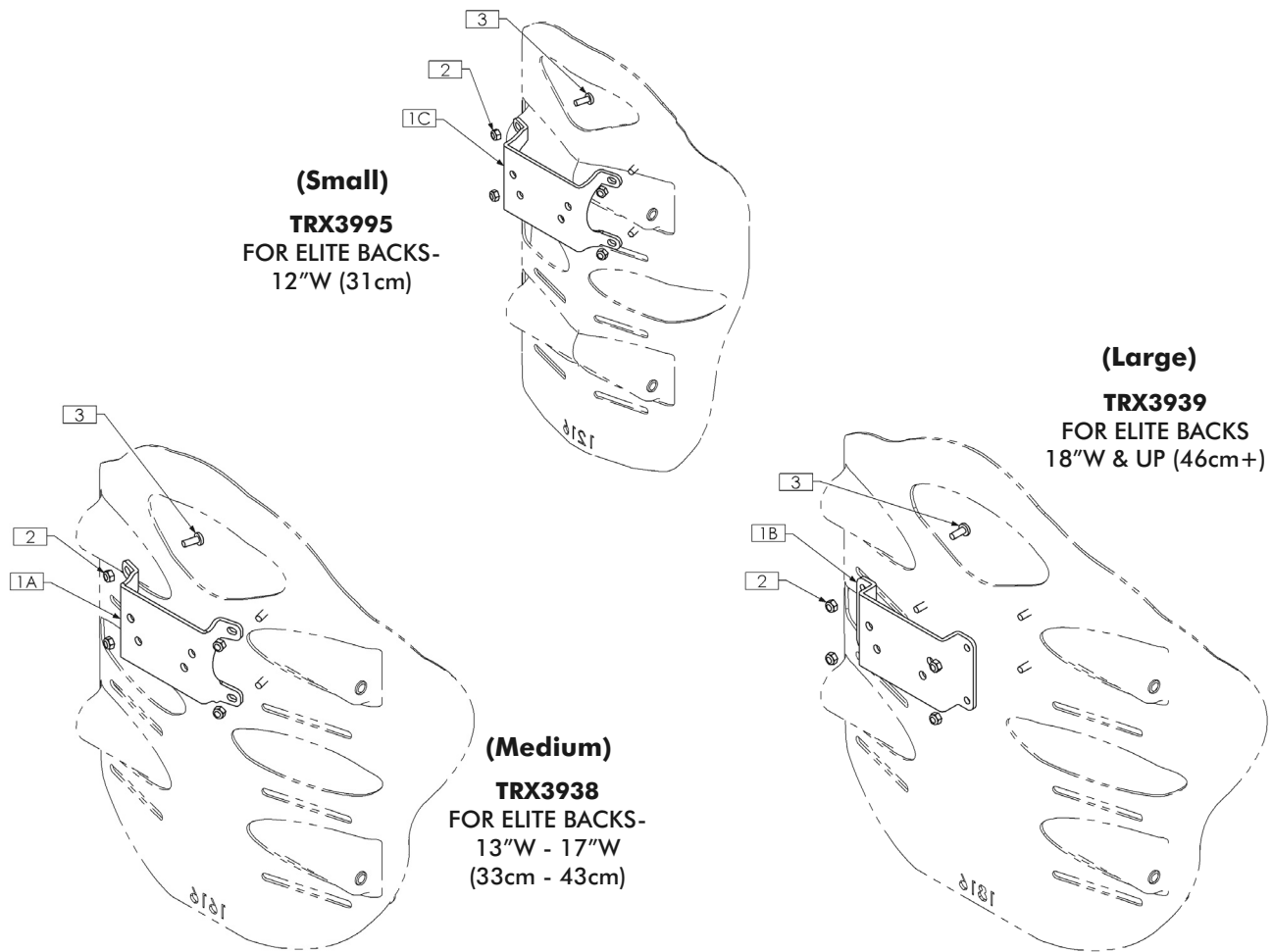
1.0 Installation Overview

Tools Required:

- ◆ Phillips Screwdriver
- ◆ 8mm Wrench
- ◆ Grease Pen or Marker
- ◆ Power Drill
- ◆ 13/64" or 5mm Drill Bit
- ◆ Small Level
- ◆ C-Clamp/ Vice Grips

i Important! There are 3 uniquely designed **Headrest Mounting Plates** for the MaTRx PB-Elite back. The appropriate headrest plate is determined by the *width* of the backpan (as illustrated in **Figure 1.0** below). The mounting location for the headrest plate may also vary depending on the back *height* (please see **Section 2.0, p.2**). The following installation instructions are provided as a guideline for locating and installing the headrest mounting plate.

Figure 1.0



NOTES:
1. N/S = NOT SHOWN

ITEM NO.	QTY.	PART NO.	DESCRIPTION
1A	1	TRX3938	HEADREST MOUNT PLATE, 13W - 17W
1B	1	TRX3939	HEADREST MOUNT PLATE, 18W & UP
1C	1	TRX3995	HEADREST MOUNT PLATE, 12W
2	4	TRH0697	M5 NYLOC NUT, BZ
3	4	TRH1022	M5 x 12mm PHILLIPS TRUSS MACHINE SCREW, STEEL, BZ
4 N/S	1	TRD0228	INSTALLATION GUIDE



Installation Instructions:
MaTRx PB-Elite Headrest Mounting Plate

2.0 Mounting Locations for Headrest Plates

Figure 2a - Headrest Mounting Plate- LARGE (for 18" (46 cm) width and up)

ALL Large style plates can be located along the lower edge of the backpan cut-out as indicated

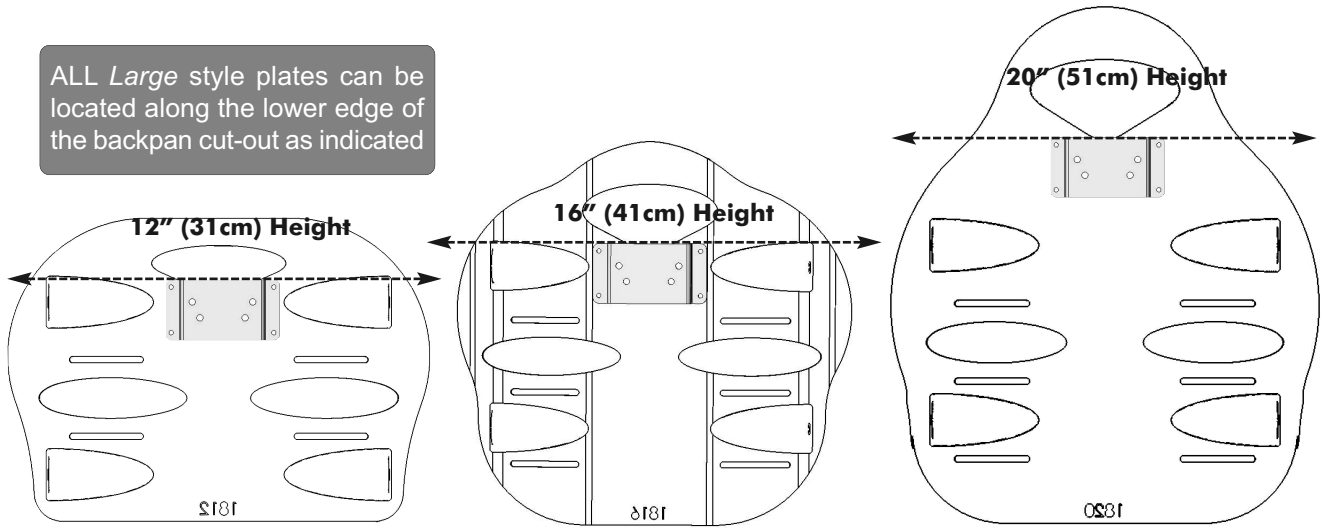


Figure 2b - Headrest Mounting Plate- MEDIUM (for 13" (33cm) - 17" (43cm) widths)

Medium style plates should be centered between the upper mounting bosses and the backpan cut-out for 12" (31 cm) & 16" (41 cm) back heights (as shown); for 20" (51 cm) back heights, locate the plate along the lower edge of the cut-out.

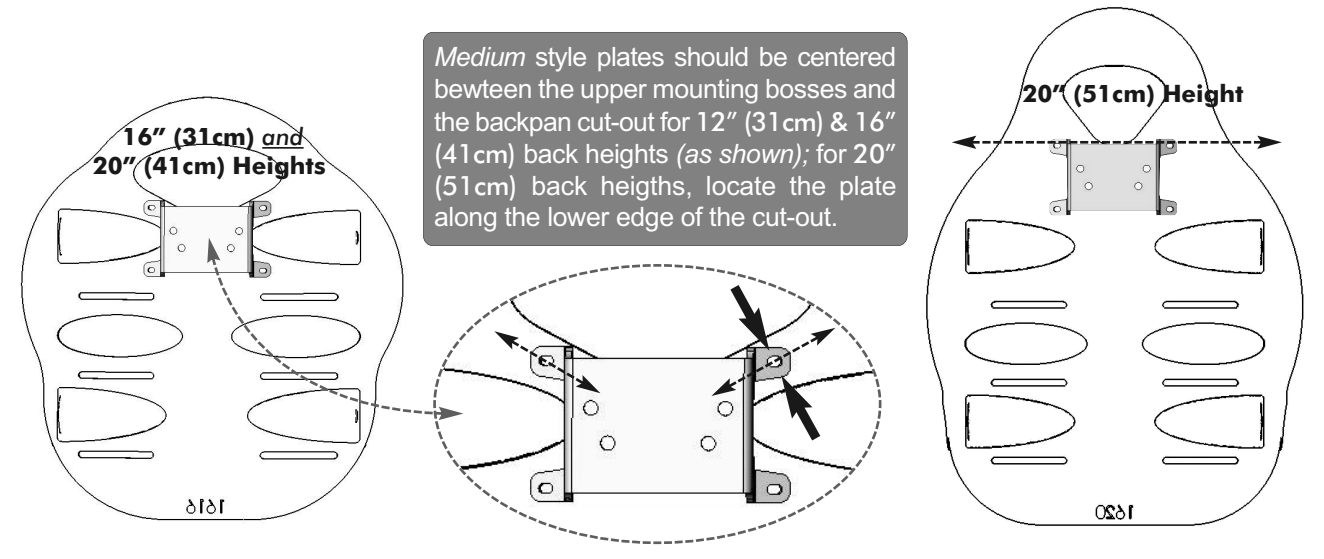
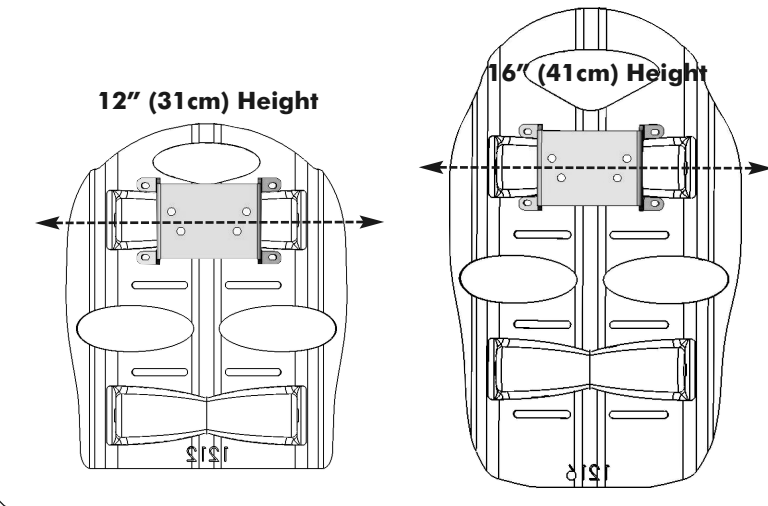


Figure 2c - Headrest Mounting Plate- SMALL (for 12" (31cm) width only)

Headrest plates for all 12" (31 cm) wide backpans are to be centered over the mounting bosses
(note: 20" (51 cm) back heights are not available with the 12" (31 cm) wide PB-elite backs)



Installation Instructions:

MaTRx PB-Elite Headrest Mounting Plate

3.0 Headrest Mounting Plate Installation:

Due to multiple mounting locations for the headrest plate, the mounting holes must be drilled into the backpan at the desired position.

Important!

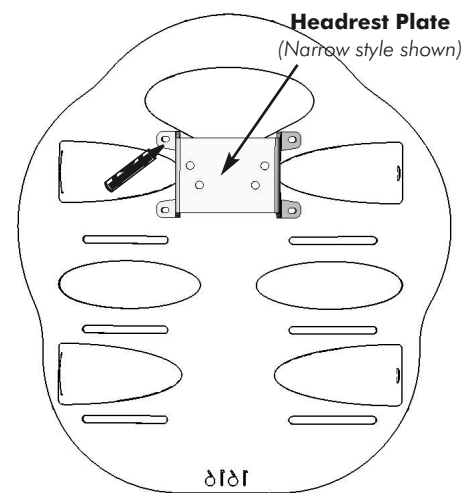
Before marking and/or drilling the mounting holes, ensure the headrest plate is **level and centered** across the width of the PB-Elite back pan to ensure the headrest assembly will be properly positioned following installation. *(The headrest should be centered and perpendicular to the back following installation).*

Drilling Mounting Holes:

1. With the outer back cover removed, place the headrest mounting plate in the appropriate position on backpan (per **Figures 2a- 2c, p.2**)
2. Hold/clamp the headrest plate in position and mark/drill the 4 mounting holes through the back pan (see image at right). **note:** use a file to remove any sharp burrs left after drilling.

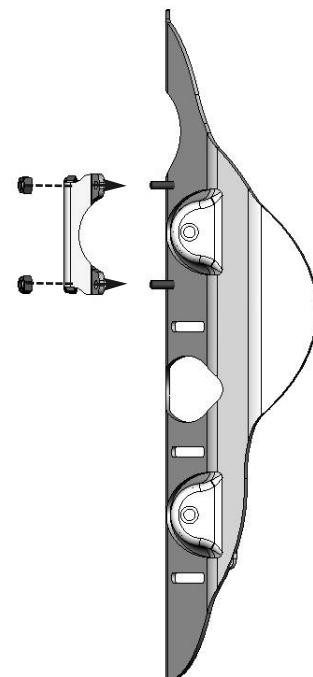
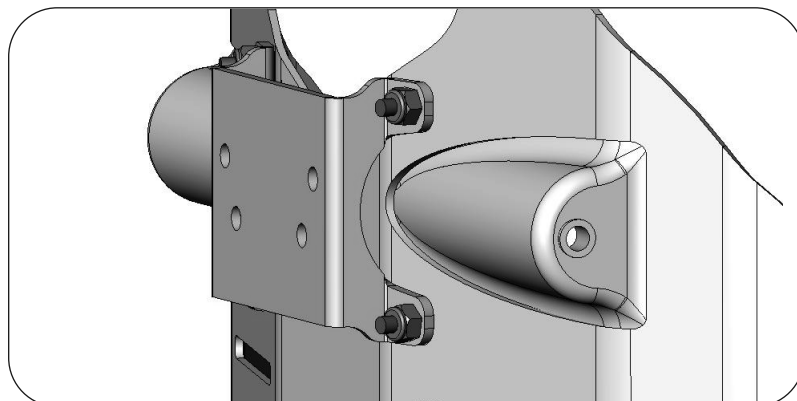
Plate Installation:

3. Install the mounting screws (*provided*) from the *inside* of the back pan so that they protrude out the back.
4. Install the headrest mounting plate onto the screws and secure the plate in place using the 4 nyloc nuts provided.
5. Verify that all mounting hardware is properly secured.
6. Re-install the outer cover on the backpan, and install the desired headrest assembly* (*not shown*) onto the mounting plate.



Position plate on back pan & mark/drill 4 mounting holes *perpendicular* to the surface of the back pan

***Note:** there are two sets of holes patterns designed into the headrest mounting plate. These hole patterns were designed to accommodate most standard headrests assemblies. The headrest plate can be mounted using whichever set of holes best accommodates the desired headrest assembly.



Note: ensure screws are inserted from the inside of the backpan

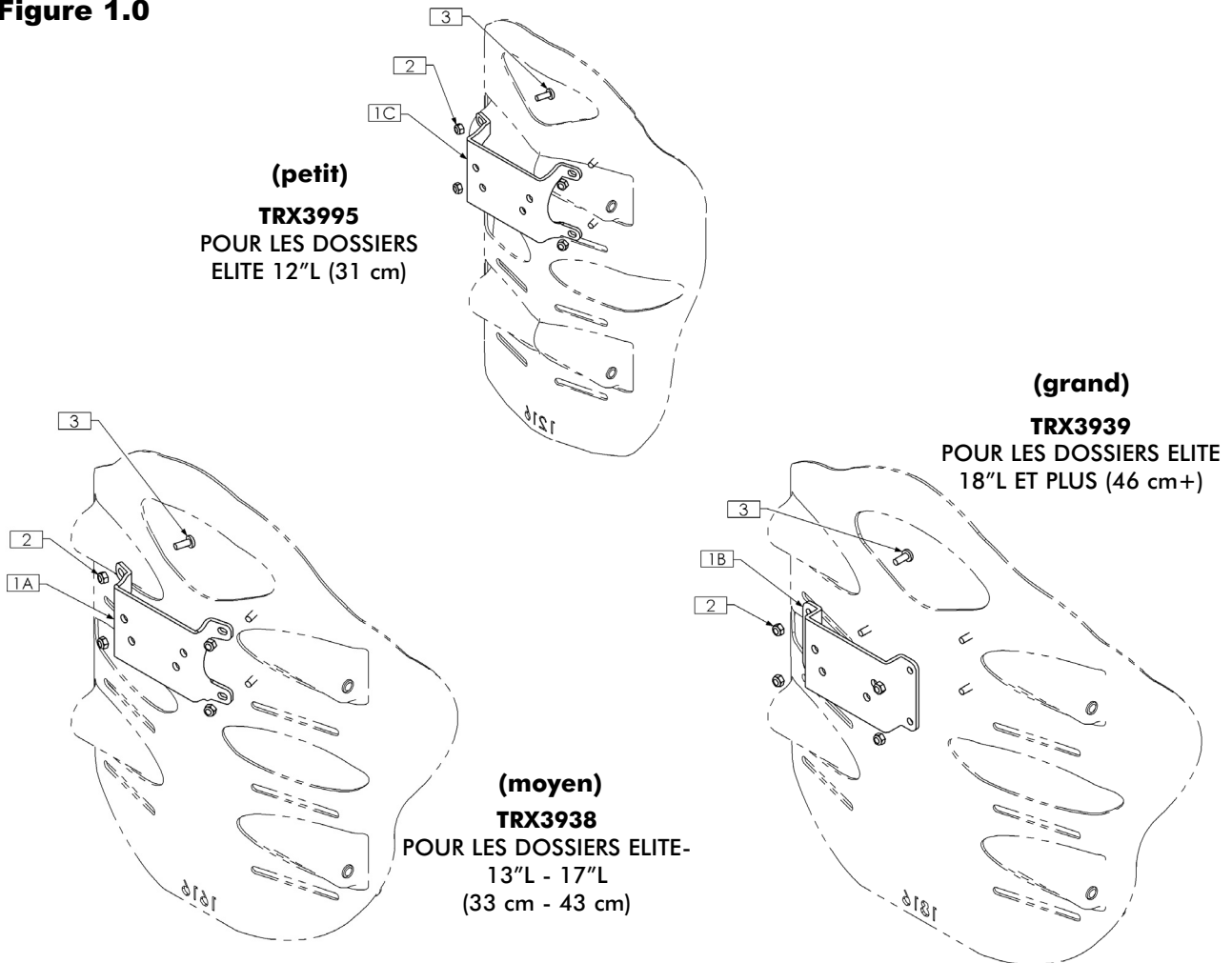
1.0 Aperçu de l'installation

Outils requis :

- ◆ Tournevis Phillips
- ◆ Clé 8 mm
- ◆ Crayon gras ou marqueur
- ◆ Perceuse
- ◆ Foret 13/64" ou 5 mm
- ◆ Petit niveau
- ◆ Presse en C/Pinces

i Important ! Il existe 3 plaques de fixation à conception unique pour le dossier MaTRx PB-Elite. La plaque d'appui-tête adaptée est déterminée par la *largeur* du panneau arrière (comme illustré par la **figure 1.0** ci-dessous). L'emplacement de montage de la plaque d'appui-tête peut aussi varier en fonction de la *hauteur* du dossier (voir **Section 2.0, p.2**). Les instructions d'installation suivantes sont fournies comme directives pour la mise en place et l'installation de la plaque de fixation d'appui-tête.

Figure 1.0



REMARQUES :
1. N/I = NON ILLUSTRE

NO. ART.	QTE	REF. PIECE	DESCRIPTION
1A	1	TRX3938	PLAQUE DE FIXATION D'APPUI-TETE, 13L - 17L
1B	1	TRX3939	PLAQUE DE FIXATION D'APPUI-TETE, 18L et plus
1C	1	TRX3995	PLAQUE DE FIXATION D'APPUI-TETE, 12L
2	4	TRH0697	ECROU M5 NYLOC, BZ
3	4	TRH1022	VIS DE MECANIQUE M5 x 12 mm PHILLIPS TRUSS, ACIER, BZ
4 N/I	1	TRD0228	MANUEL D'INSTALLATION



Instructions d'installation :

Plaque de fixation d'appui-tête MaTRx PB-Elite

2.0 Emplacements de fixation des plaques d'appui-tête

Figure 2a - Plaque de fixation d'appui-tête - GRANDE (pour largeur 18" (46 cm) et plus)

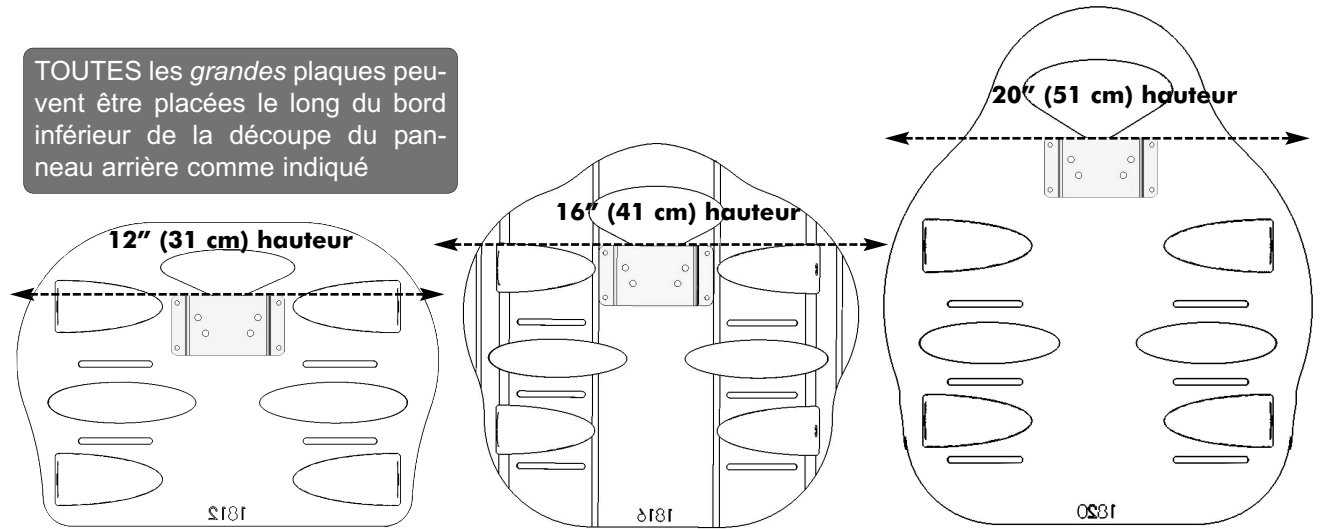


Figure 2b - Plaque de fixation d'appui-tête - MOYENNE (pour largeur 13" (33cm) à 17" (43cm))

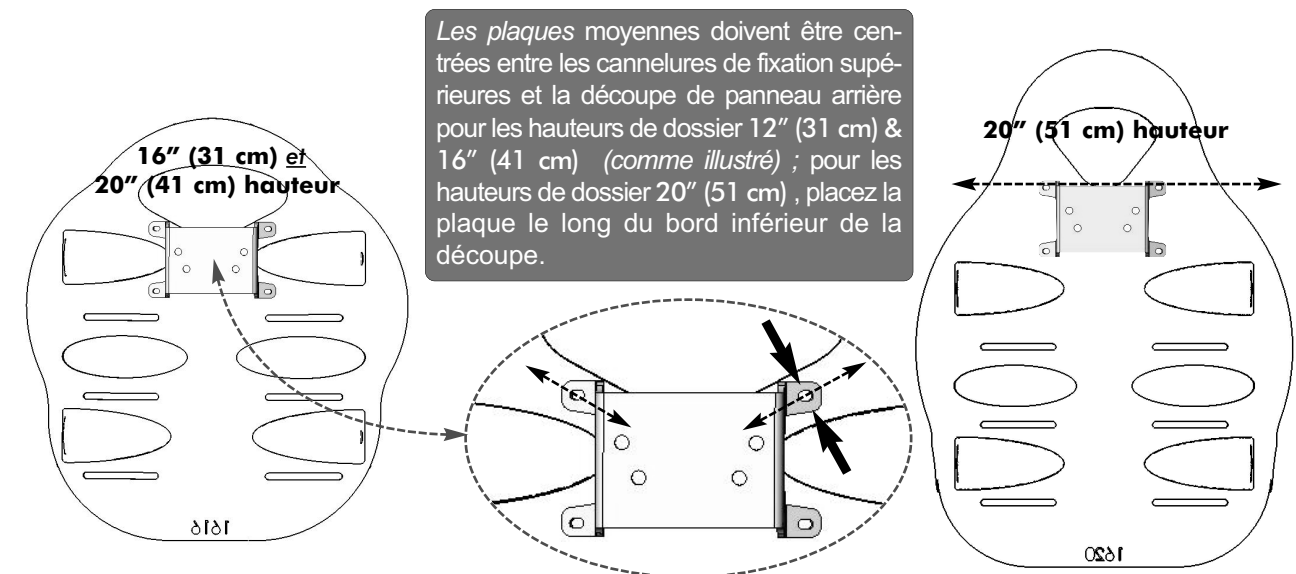
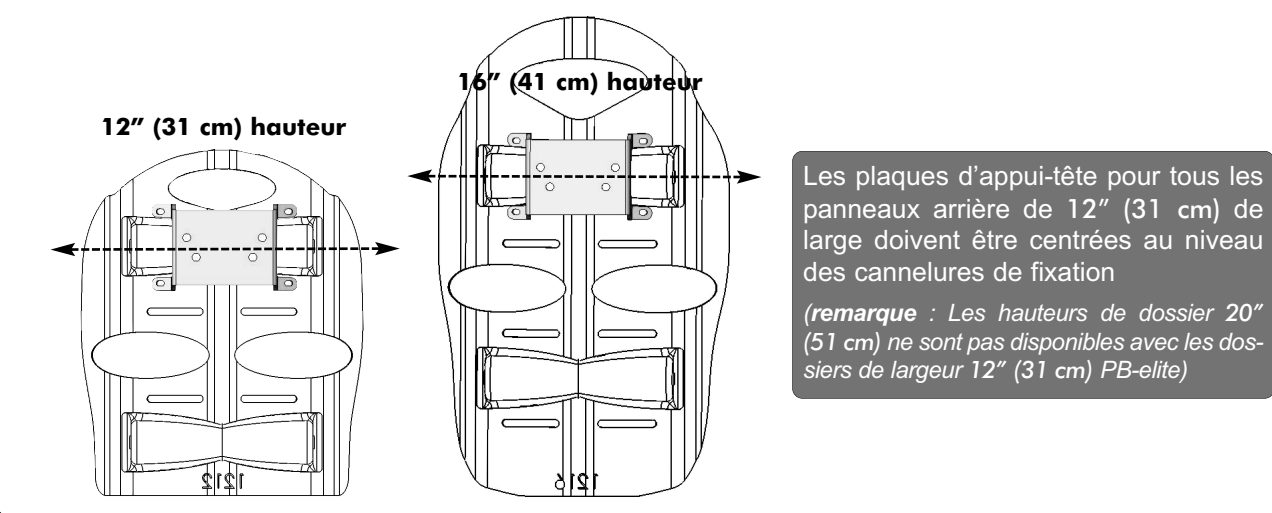


Figure 2c - Plaque de fixation d'appui-tête - PETITE (pour largeur 12" (31cm) uniquement)



Instructions d'installation :

Plaque de fixation d'appui-tête MaTRx PB-Elite

3.00 Installation de la plaque de fixation d'appui-tête :

Si besoin, des orifices supplémentaires peuvent être percés dans le panneau arrière et la plaque d'appui-tête pour fixer le matériel nécessaire.

ⓘ Important !

Avant de tracer et/ou de percer les orifices de fixation, assurez-vous que la plaque d'appui-tête est **droite et centrée** sur la largeur du panneau arrière PB-Elite pour garantir que l'ensemble d'appui-tête sera bien positionné après l'installation. (*L'appui-tête doit être centré et perpendiculaire au dossier après l'installation*).

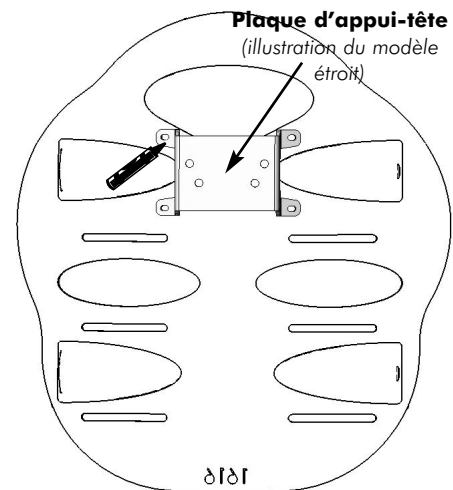
Perçage des orifices de fixation

1. La housse extérieure étant retirée, placez la plaque de fixation d'appui-tête dans la bonne position sur le panneau arrière (cf. **Figures 2a- 2c**, p.2)
2. Maintenez/agrafez la plaque d'appui-tête en position et repérez/percez les 4 orifices de fixation à travers le panneau arrière (cf. image à droite). **Remarque :** *utilisez une lime pour ébavurer après perçage.*

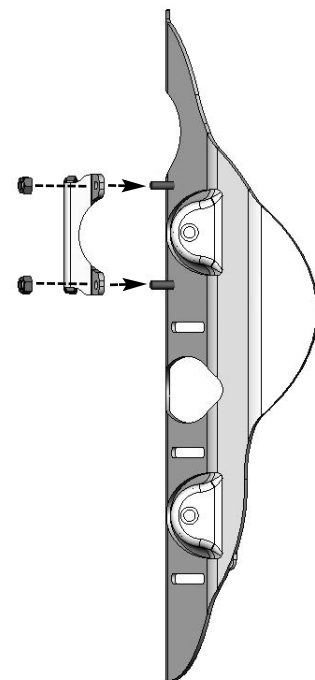
Installation de la plaque

3. Installez les vis de fixation (*fournies*) de l'intérieur du panneau arrière, de manière qu'elles ressortent du dossier.
4. Installez la plaque de fixation d'appui-tête sur les vis et fixez la plaque en place avec les 4 écrous nyloc fournis.
5. Vérifiez que tout le matériel de fixation est parfaitement serré.
6. Réinstallez la housse extérieure sur le panneau arrière et installez l'ensemble d'appui-tête souhaité* (*non illustré*) sur la plaque de fixation.

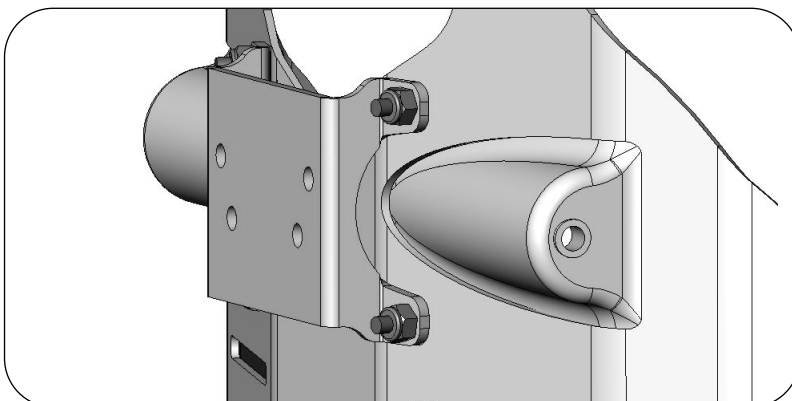
***Remarque :** il y a deux séries de gabarits de perçage prévues dans la plaque de fixation d'appui-tête. Ces gabarits de perçage ont été conçus pour loger la plupart des ensembles d'appui-tête standard. La plaque d'appui-tête peut être fixée avec la série de trous qui peut loger au mieux l'ensemble d'appui-tête souhaité.



Positionnez la plaque sur le panneau arrière et repérez/percez 4 orifices de fixation *perpendiculaires* à la surface du panneau arrière



Remarque : assurez-vous d'insérer les vis de l'intérieur du panneau arrière



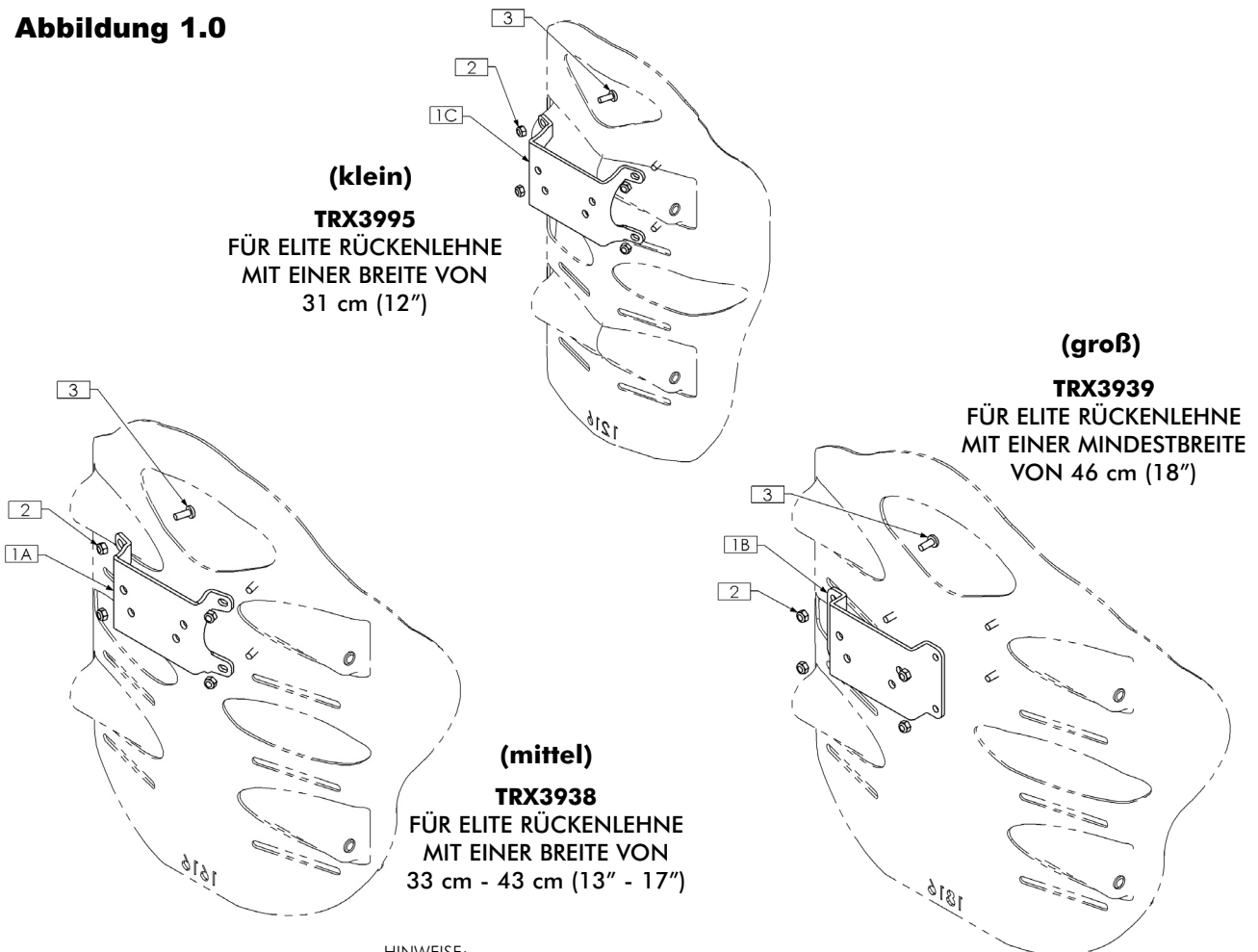
1.0 Befestigung – Übersicht

Benötigte Werkzeuge:

- ◆ Kreuzschlitzschraubendreher
- ◆ 8 mm Schraubenschlüssel
- ◆ Fettstift oder Marker
- ◆ Bohrmaschine
- ◆ 5 mm Bohrer
- ◆ Kleine Wasserwaage
- ◆ C-Klemme/Spanzangen

i Wichtig! Es stehen **3** individuelle designte **Befestigungsplatten für Kopflehnen** für die MaTRx PB-Elite Rückenlehne zur Verfügung. Die geeignete Kopflehnenplatte wird durch die *Breite* der Rückenschale (wie in **Abbildung 1.0** unten dargestellt) bestimmt. Die Position der Kopflehnenplatte ist von der *Höhe* der Rückenschale abhängig (siehe auch **Abschnitt 2.0**, S. 2). Die folgenden Installationsanweisungen dienen als Leitfaden für die Positionierung und Befestigung der Kopflehnenplatte.

Abbildung 1.0



HINWEISE:
1. n.a. = nicht abgebildet

ARTIKELNR.	STCK.	TEILENR.	BESCHREIBUNG
1A	1	TRX3938	BEFESTIGUNGSPLATTE FÜR DIE KOPFLEHNE, 33 – 43 (13" - 17") cm breit
1B	1	TRX3939	BEFESTIGUNGSPLATTE FÜR DIE KOPFLEHNE, Mindestbreite 46 cm (18")
1C	1	TRX3995	BEFESTIGUNGSPLATTE FÜR DIE KOPFLEHNE, 31 cm (12") breit
2	4	TRH0697	M5 STOPPMUTTER, BZ
3	4	TRH1022	M5 x 12 mm PHILLIPS FLACHRUNDMASCHINENSCHRAUBE, STAHL, BZ
4 N.a.	1	TRD0228	MONTAGEANLEITUNG



Installationsanweisungen:

MaTRx PB-Elite Befestigungsplatte für Kopflehne

2.0 Positionen zur Befestigung der Kopflehnenplatten

Abbildung 2a - Befestigungsplatte für Kopflehne – GROSS (für eine Mindestbreite von 46 cm (18"))

ALLE großen Platten können an der unteren Kante der Öffnung in der Rückenschale, wie angegeben, angebracht werden.

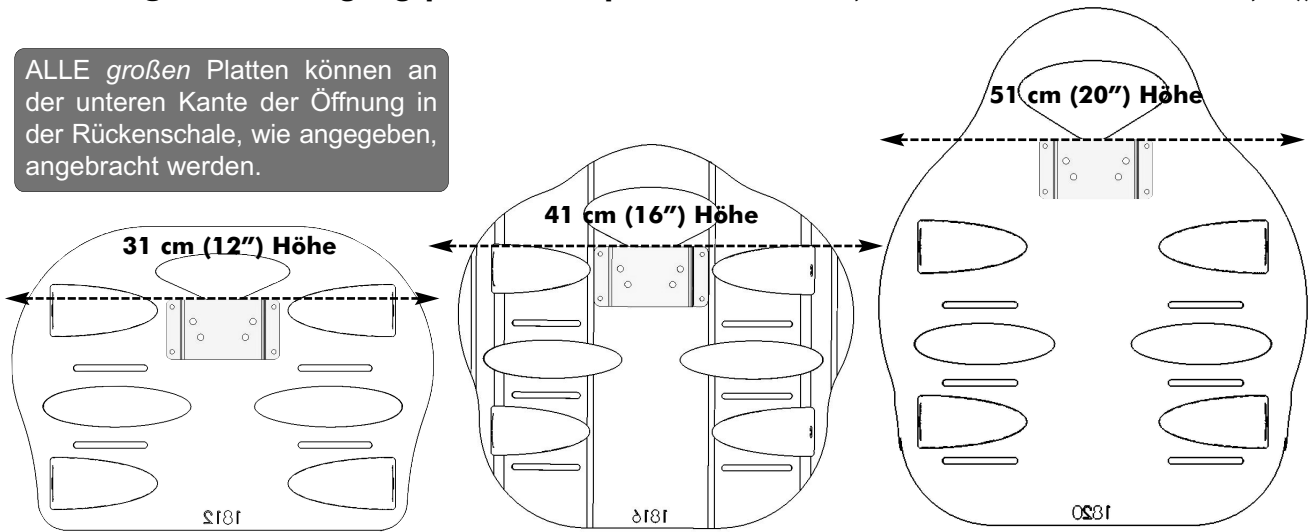


Abbildung 2b - Befestigungsplatte für Kopflehne – MITTEL (für eine Breite von 33 – 43 cm (13" - 17"))

Mittelgroße Platten sollten bei einer Rückenlehnenhöhe von 31 – 41 cm (12" - 16") (wie oben abgebildet) und 51 (20") cm zwischen den oberen Befestigungsdomen und der Öffnung in der Rückenschale angebracht werden. Richten Sie die Platte an der unteren Kante der Öffnung aus.

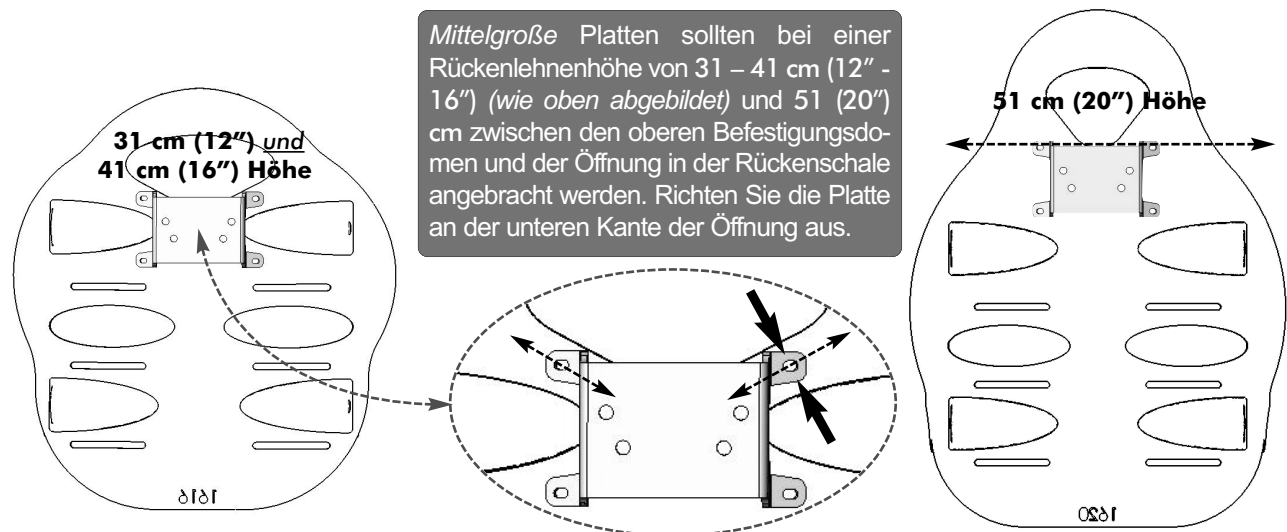
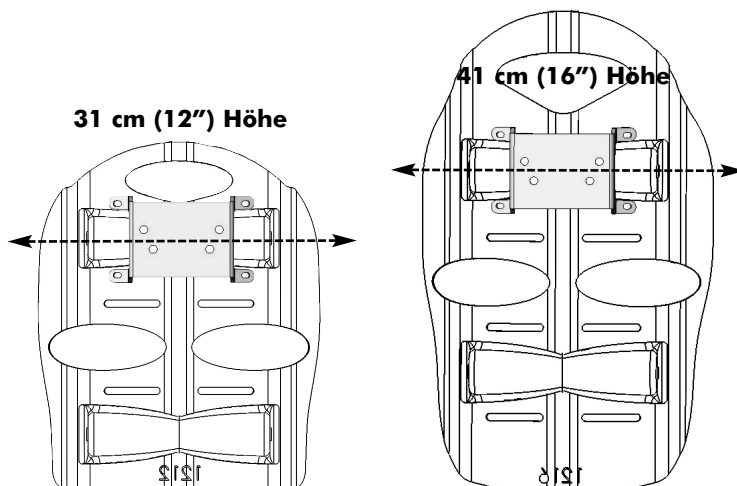


Abbildung 2c - Befestigungsplatte für Kopflehne – KLEIN (nur für eine Breite von 31 cm (12"))



Kopflehnenplatten für alle Rückenschalen mit einer Breite von 31 cm (12") müssen in der Mitte oberhalb der Befestigungsdomen angebracht werden.

(Hinweis: 31 cm (12") breite PB-elite Rückenlehnen stehen nicht in einer Höhe von 51 cm (20") zur Verfügung.

Installationsanweisungen:

MaTRx PB-Elite Befestigungsplatte für Kopflehne

3.0 Befestigung der Kopflehnenplatte:

Da es mehrere Positionen zur Befestigung der Kopflehnenplatte gibt, müssen die Befestigungslöcher an der gewünschten Position in die Rückenschale gebohrt werden.

i Wichtig!

Stellen Sie vor der Markierung bzw. vor dem Bohren der Befestigungslöcher sicher, dass die Kopflehnenplatte an der Rückenschale **anliegt und in der Mitte** entlang der Breite der PB-Elite Rückenschale ausgerichtet ist. Nur so ist gewährleistet, dass das Kopflehnen-system für die Befestigung richtig positioniert sind. (Die Kopflehne sollte sich nach der Befestigung in der Mitte und senkrecht zur Rückenlehne befinden.)

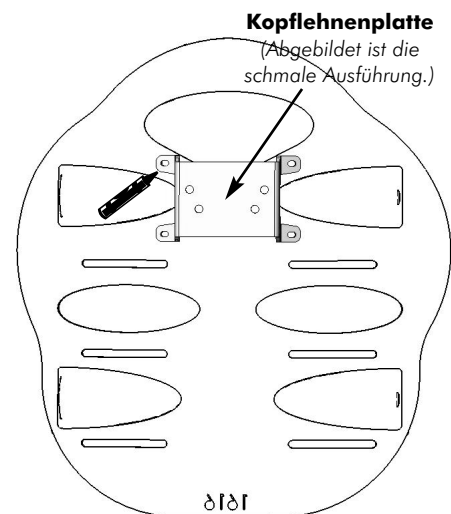
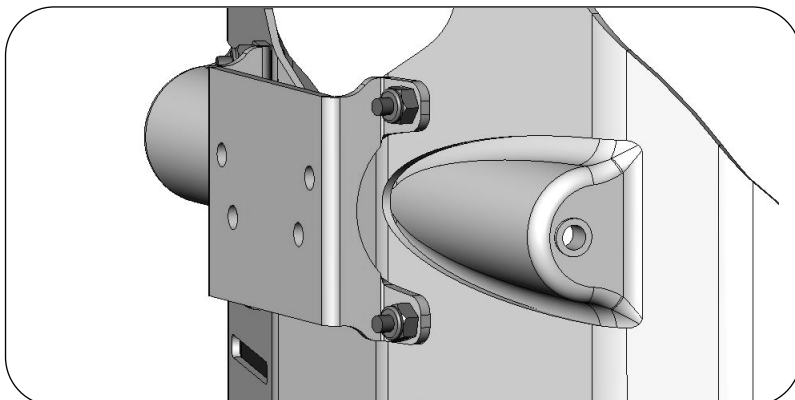
Bohren von Befestigungslöchern:

1. Platzieren Sie die Befestigungsplatte der Kopflehne bei entfernter Abdeckung der äußeren Rückenlehne an der richtigen Position an der Rückenschale (siehe **Abbildungen 2a - 2c**, S. 2).
2. Halten Sie die Kopflehnenplatte in Position bzw. klemmen Sie sie fest und markieren/bohren Sie 4 Befestigungslöcher durch die Rückenschale (siehe Bild rechts). **Hinweis:** Glätten Sie eventuelle scharfe Kanten, die nach dem Bohren entstanden sind.

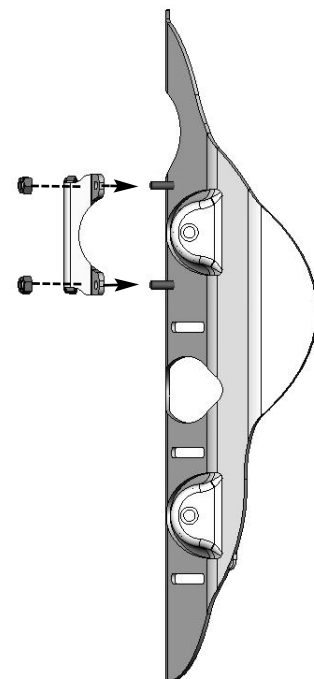
Befestigung der Platte:

3. Führen Sie die Befestigungsschrauben (*enthalten*) von der *Innenseite* der Rückenschale nach außen, sodass sie etwas aus der Rückenschale herausragen.
4. Schieben Sie die Kopflehnenplatte über die Schrauben, und fixieren Sie die Platte mit den im Lieferumfang enthaltenen Stopmuttern.
5. Prüfen Sie alle Schrauben und Befestigungsteile auf richtigen Sitz.
6. Bringen Sie die äußere Abdeckung der Rückenschale wieder an, und befestigen Sie das Kopflehnen-system* (*nicht abgebildet*) an der Befestigungsplatte.

***Hinweis:** Auf der Befestigungsplatte der Kopflehne befinden sich zwei Sets an Lochmustern. Diese Lochmuster dienen als Vorlage für die Befestigung der meisten Standardkopflehen. Die Kopflehnenplatte kann mithilfe eines der Lochmuster befestigt werden.



Positionieren Sie die Platte auf der Rückenschale, und markieren/bohren Sie 4 Befestigungslöcher senkrecht zur Fläche der Rückenschale.



Hinweis: Stellen Sie sicher, dass die Schrauben von der Innenseite der Rückenschale aus eingeführt werden.

Istruzioni per l'installazione:

Piastra di fissaggio del poggiatesta MaTRx PB-Elite



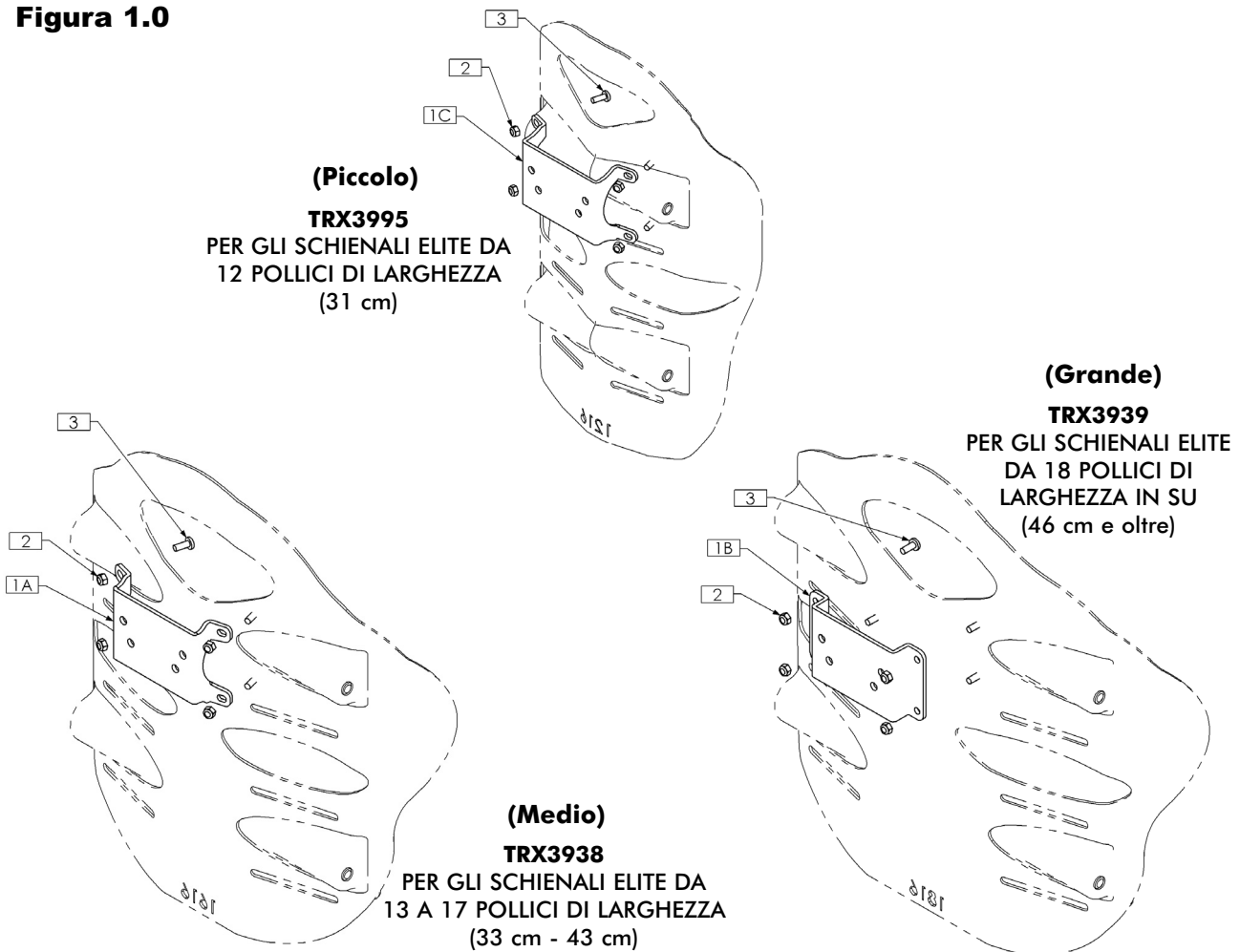
1.0 Panoramica di installazione

Utensili necessari:

- ◆ Cacciavite Phillips
- ◆ Chiave fissa da 8 mm
- ◆ Matita a cera o evidenziatore
- ◆ Trapano elettrico
- ◆ Punta del trapano da 13/64 di pollice o 5 mm
- ◆ Piccola livella
- ◆ Morsetto a C / Morsa per tubi

❗ Importante! Esistono 3 tipi di **piastre di fissaggio del poggiatesta** ideati unicamente per lo schienale MaTRx PB-Elite. La piastra del poggiatesta appropriata è determinata dalla **larghezza** del pannello dello schienale (come illustrato nella **Figura 1.0** sottostante). Il punto di fissaggio per la piastra del poggiatesta può anche variare a seconda dell'**altezza** dello schienale (vedi **Sezione 2.0, p.2**). Le istruzioni di installazione seguenti sono fornite come linea guida per il posizionamento e l'installazione della piastra di fissaggio del poggiatesta.

Figura 1.0



NOTE:
 1. N/S = NON ILLUSTRATO

CODICE ARTICOLO	Q.TÀ	CODICE PRODOTTO	DESCRIZIONE
1A	1	TRX3938	PIASTRA DI FISSAGGIO PER POGGIATESTA, DA 13 A 17 POLLICI DI LARGHEZZA
1B	1	TRX3939	PIASTRA DI FISSAGGIO PER POGGIATESTA, DA 18 POLLICI DI LARGHEZZA IN SU
1C	1	TRX3995	PIASTRA DI FISSAGGIO PER POGGIATESTA, 12 POLLICI DI LARGHEZZA
2	4	TRH0697	DADO M5 NYLON AUTOBLOCCANTE, ZN
3	4	TRH1022	VITE SENZA DADO PER BARRA DI RINFORZO PHILLIPS M5 x 12 mm, ACCIAIO, ZN
4 N/S	1	TRD0228	GUIDA ALL'INSTALLAZIONE



Istruzioni per l'installazione:
Piastra di fissaggio del poggiatesta MaTRx PB-Elite

2.0 Punti di fissaggio per le piastre del poggiatesta

Figura 2a - Piastra di fissaggio del poggiatesta - GRANDE (per 18 pollici (46 cm) di larghezza in su)

TUTTE le piastre *grandi* possono essere posizionate lungo il bordo inferiore del contorno del pannello dello schienale come indicato

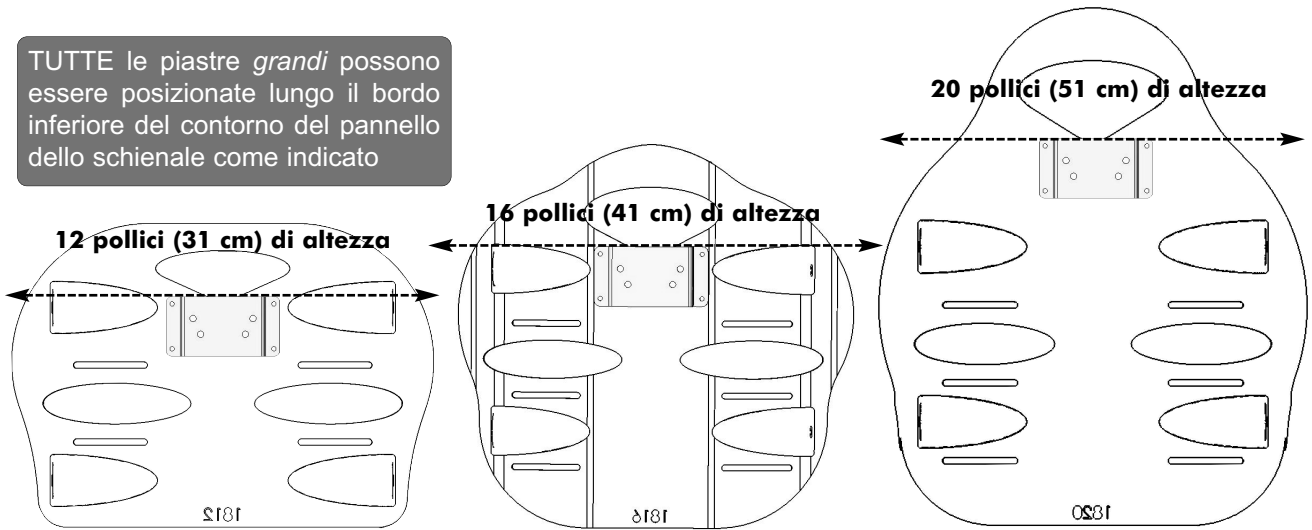


Figura 2b - Piastra di fissaggio del poggiatesta - MEDIA (da 13 (33 cm) a 17 pollici (43 cm) di larghezza)

Le piastre *medie* devono essere centrate tra le guide di fissaggio superiori e il contorno del pannello dello schienale per gli schienali da 12 pollici (31 cm) e da 16 pollici (41 cm) di altezza (come illustrato); per gli schienali da 20 pollici (51 cm) di altezza, posizionare la piastra lungo il bordo inferiore del contorno.

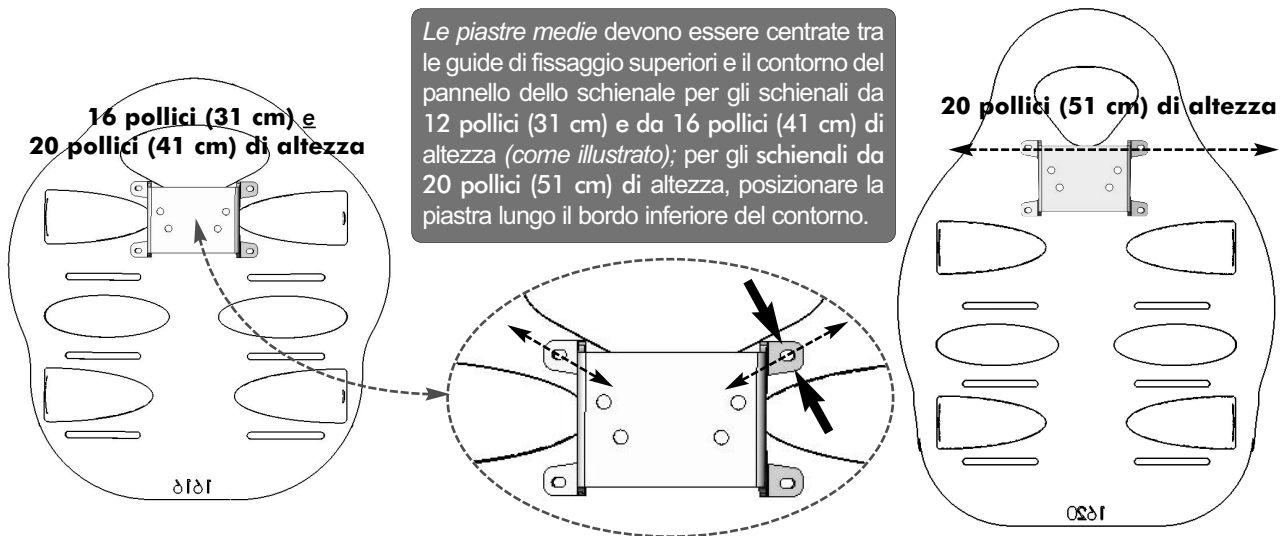
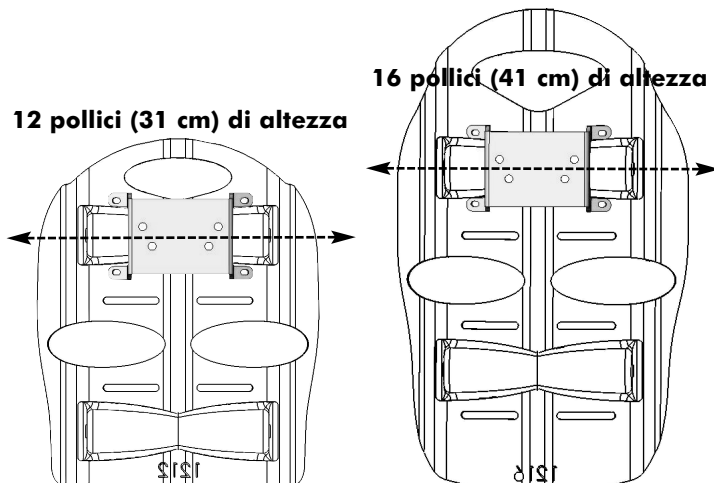


Figura 2c - Piastra di fissaggio del poggiatesta - PICCOLA (solo per 12 pollici (31 cm) di larghezza)



Le piastre del poggiatesta per tutti i pannelli degli schienali da 12 pollici (31 cm) di larghezza devono essere centrate sulle guide di fissaggio
(nota: Gli schienali PB-elite da 12 pollici (31 cm) di larghezza non sono disponibili nelle altezze di 20 pollici (51 cm))

Istruzioni per l'installazione:

Piastra di fissaggio del poggiatesta MaTRx PB-Elite

3.0 Installazione delle piastre di fissaggio del poggiatesta:

Poiché i punti di fissaggio per la piastra del poggiatesta sono molteplici, i fori di montaggio devono essere praticati nel pannello dello schienale nel punto desiderato.

❗ Importante!

Prima di marcare e/o di praticare i fori di montaggio, assicurarsi che la piastra del poggiatesta sia a **livello e centrata** nella larghezza del pannello dello schienale PB-Elite per garantire che il poggiatesta sia posizionato correttamente dopo l'installazione. *(Dopo l'installazione il poggiatesta deve essere centrato e perpendicolare allo schienale).*

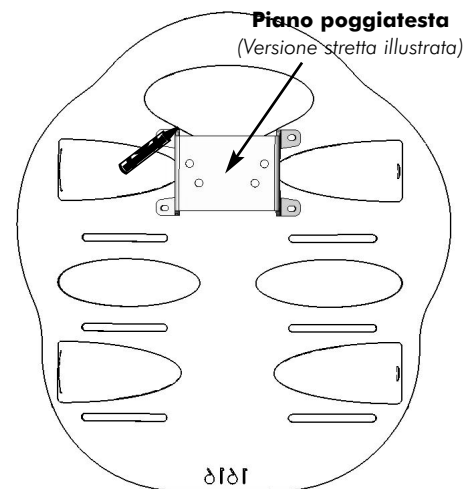
Esecuzione dei fori di montaggio:

1. Con il coperchio esterno dello schienale rimosso, posizionare la piastra di fissaggio del poggiatesta nella posizione appropriata sul pannello posteriore (per le **Figure 2a-2c**, p.2).
2. Tenere/bloccare la piastra del poggiatesta in posizione e marcare /praticare i 4 fori di montaggio attraverso il pannello dello schienale (vedi immagine a destra). **Nota:** utilizzare una lima per rimuovere eventuali sporgenza tagliente rimasta in seguito alla foratura.

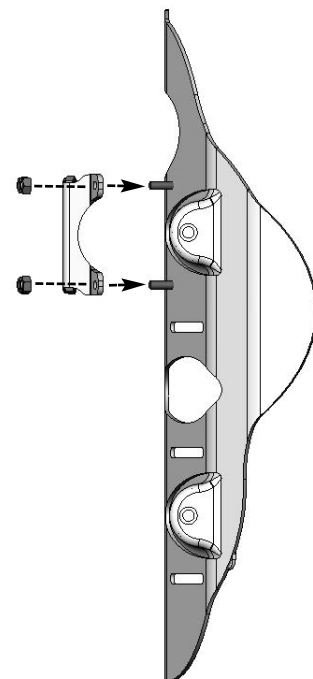
Installazione della piastra:

3. Installare le viti di montaggio (*in dotazione*) all'interno del pannello dello schienale in modo che sporgano dallo schienale.
4. Installare la piastra di fissaggio del poggiatesta sulle viti e fissare la piastra in posizione utilizzando i 4 dadi in nylon autobloccanti in dotazione.
5. Verificare che tutti gli elementi di montaggio siano ben serrati.
6. Reinstallare il coperchio esterno sul pannello dello schienale, e installare il gruppo poggiatesta desiderato* (*non illustrato*) sulla piastra di fissaggio.

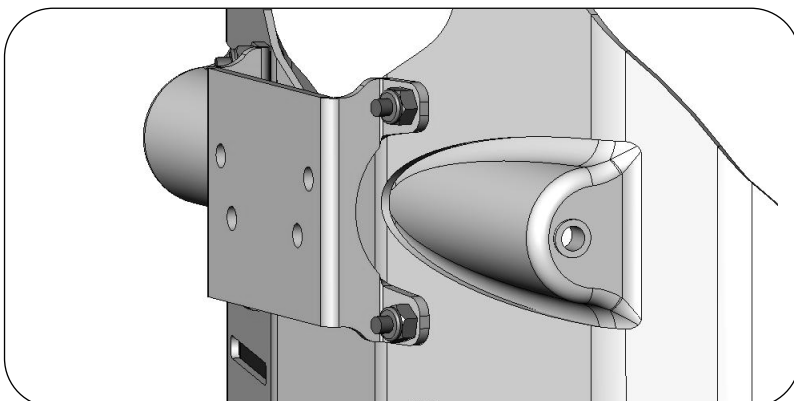
***Nota:** esistono due set di tipi di fori praticati nella piastra di fissaggio del poggiatesta. Questi tipi di fori sono stati progettati per accogliere poggiatesta più standard. La piastra del poggiatesta può essere montata utilizzando qualsiasi set di fori che meglio accolga il poggiatesta desiderato.



Posizionare la piastra sul pannello dello schienale e marcare/eseguire i 4 fori di montaggio perpendicolari alla superficie del pannello dello schienale.



Nota: assicurarsi che le viti vengono inserite nel pannello dello schienale.



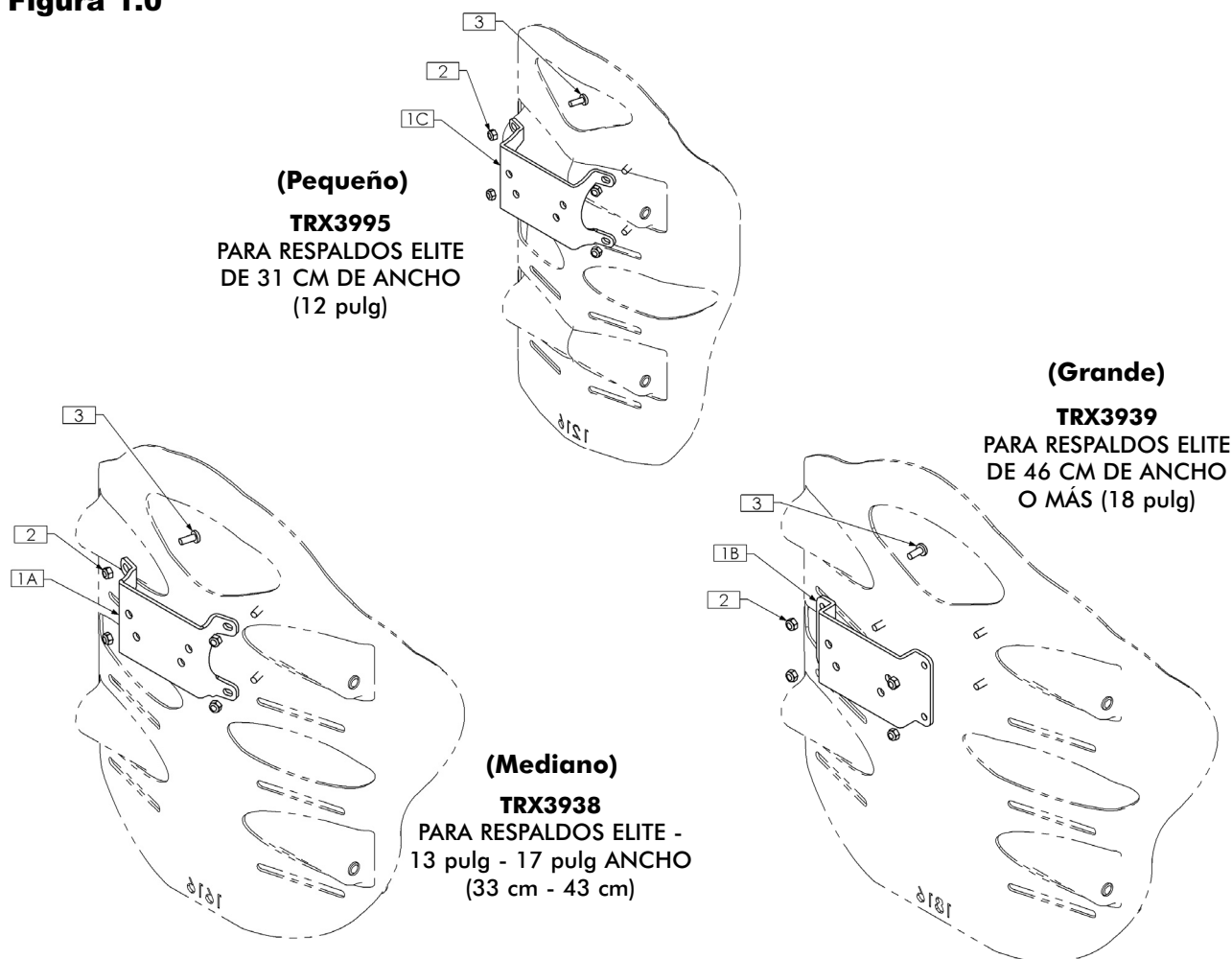
1.0 Descripción de la instalación

Herramientas necesarias:

- ◆ Destornillador Phillips
- ◆ Llave de tubo de 8 mm
- ◆ Un rotulador
- ◆ Taladro
- ◆ Broca de 13/64" o 5 mm
- ◆ Nivel pequeño
- ◆ Abrazadera en C/Alicates de sujeción

¡ Importante! Hay 3 placas de montaje de reposacabezas diseñadas exclusivamente para el respaldo MaTRx PB-Elite. El tipo de placa de reposacabezas adecuado está determinado por el *ancho* de la estructura del respaldo (como se muestra en la **Figura 1.0** de debajo). El emplazamiento de montaje para la placa del reposacabezas también varía dependiendo de la altura del respaldo (consulte la **Sección 2.0**, *pág. 2*). Las instrucciones de instalación siguientes se proporcionan de forma orientativa para instalar la placa de montaje del reposacabezas.

Figura 1.0



NOTAS:
1. N/M = NO MOSTRADO

NÚM. ELEMENTO	CANT.	NÚM. PIEZA.	DESCRIPCIÓN
1A	1	TRX3938	PLACA MONTAJE REPOSACABEZAS, 13 - 17 ANCHO
1B	1	TRX3939	PLACA MONTAJE REPOSACABEZAS, 18 ANCHO O MÁS
1C	1	TRX3995	PLACA MONTAJE REPOSACABEZAS, 12 ANCHO
2	4	TRH0697	TUERCA M5 NYLOC, CN
3	4	TRH1022	TORNILLO ENSAMBLADO DE CABEZA OVALADA PHILLIPS M5 x 12 mm , ACERO, CN
4 N/M	1	TRD0228	GUÍA DE INSTALACIÓN



Instrucciones de instalación:

Placa de montaje del reposacabezas MaTRx PB-Elite

2.0 Emplazamientos de montaje de las placas del reposacabezas

Figura 2a - Placa de montaje del reposacabezas - GRANDE

(para anchos de 46 cm (18 pulg) y más)

TODAS las placas de montaje grandes están ubicadas a lo largo del borde inferior del recorte de la estructura del respaldo, tal como se muestra en la ilustración

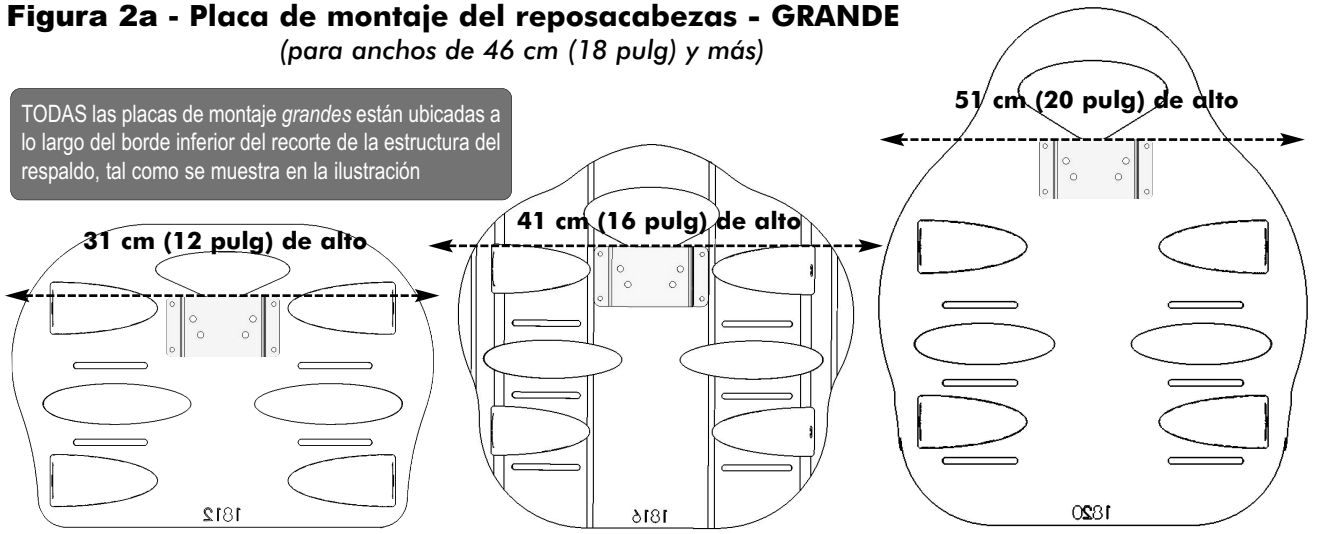


Figura 2b - Placa de montaje del reposacabezas - MEDIANO

(para anchos de 33 cm (13 pulg) – 43 cm (17 pulg))

Las placas de estilo mediano deben centrarse entre los soportes de montaje superiores y el recorte de la estructura del respaldo para alturas de respaldo de 31 cm (12 pulg) y 41 cm (16 pulg) (como en la ilustración); para las alturas de respaldo de 51 cm (20 pulg), localice la placa situada a lo largo del borde inferior del recorte.

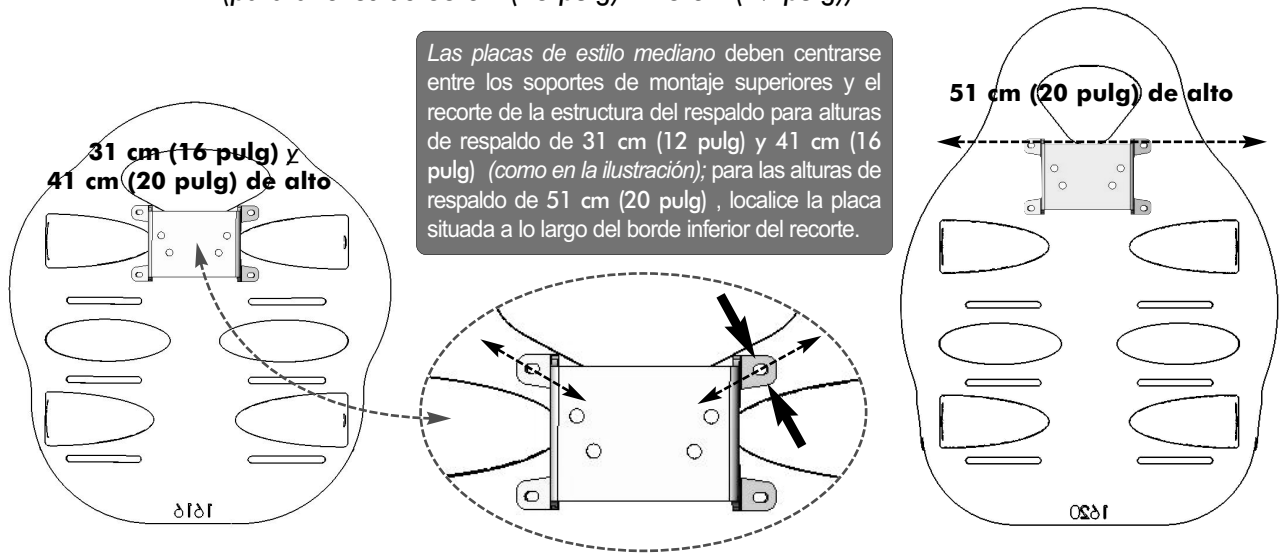
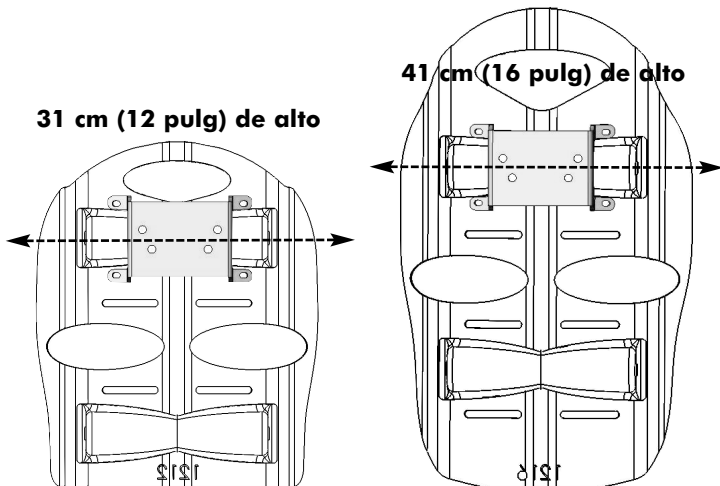


Figura 2a - Placa de montaje del reposacabezas - PEQUEÑO

(solo para anchos de 31 cm (12 pulg))



Las placas del reposacabezas de todas las estructuras de respaldo anchas de 31 cm (12 pulg) deben centrarse por encima de los soportes de montaje
(nota: los respaldos de 51 cm (20 pulg) de alto no están disponibles con los respaldos anchos de 31 cm (12 pulg) PB-Elite)

Instrucciones de instalación:

Placa de montaje del reposacabezas MaTRx PB-Elite

3.0 Instalación de la placa de montaje del reposacabezas:

Puesto que existen varios emplazamientos de montaje para la placa del reposacabezas, los orificios de montaje deben perforarse en la posición deseada de la estructura del respaldo.

i Importante!

Antes de marcar o perforar los orificios de montaje, asegúrese de que la placa del reposacabezas esté **nivelada y centrada** a lo ancho de la estructura del respaldo PB-Elite para asegurarse de que el todo el reposacabezas pueda montarse correctamente después de la instalación. (Tras la instalación, el reposacabezas debería estar centrado y perpendicular respecto al respaldo).

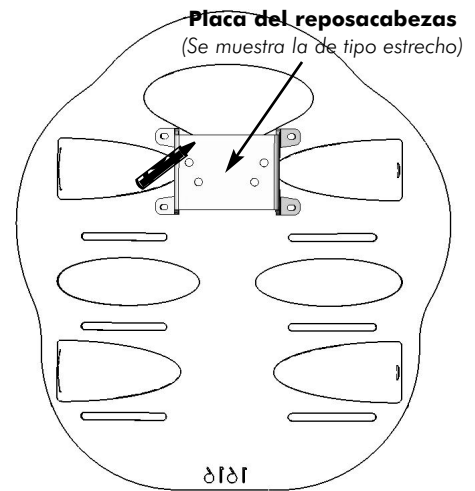
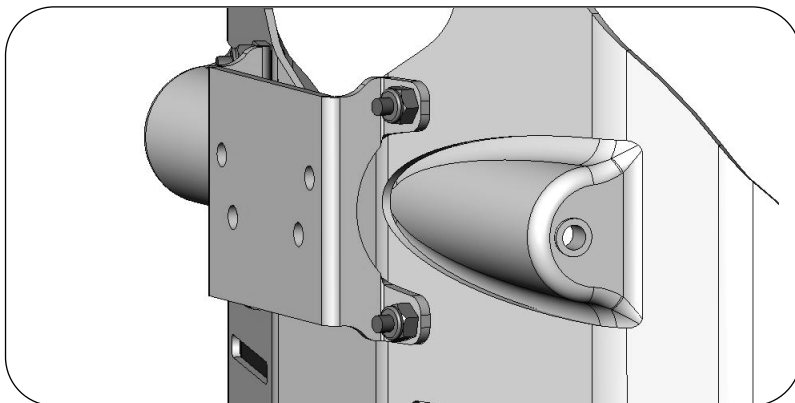
Perforación de los orificios de montaje

1. Después de retirar la funda exterior de la parte posterior, posicione la placa de montaje del reposacabezas en la posición adecuada en la estructura del respaldo, como en las Figuras 2a- 2c, pág. 2.
2. Fije la placa del reposacabezas en la posición que desee y, a continuación, marque/perfore los 4 orificios de montaje en la estructura del respaldo (consulte la ilustración de la derecha). **nota:** utilice una lima para quitar las rebabas afiladas que hayan quedado como resultado de la perforación.

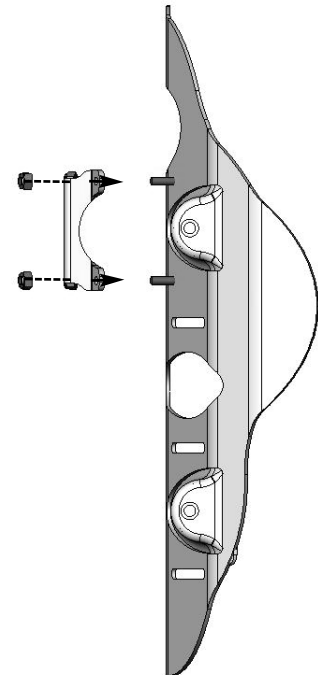
Instalación de la placa

3. Instale los tornillos de montaje (suministrados) desde la parte interior de la estructura del respaldo para que sobresalgan por la parte posterior.
4. Instale la placa de montaje del reposacabezas sobre los tornillos y fije la placa con las 4 tuercas nyloc suministradas.
5. Asegúrese de que todos los componentes de montaje estén convenientemente ajustados.
6. Vuelva a colocar la funda exterior en la estructura del respaldo e instale el conjunto de reposacabezas que desee* (no mostrado) en la placa de montaje.

***Nota:** hay dos tipos de patrones de agujeros en la placa de montaje del respaldo. Estos patrones de agujeros se han diseñado para el montaje de los conjuntos de respaldos más comunes. La placa del respaldo se puede montar con los agujeros que mejor se adapten al conjunto de respaldo elegido.



Coloque la placa en la estructura del respaldo y marque/perfore 4 orificios de montaje **perpendiculares** a la superficie de la estructura de respaldo



Nota: asegúrese de que los tornillos se inserten desde la parte interior de la estructura del respaldo

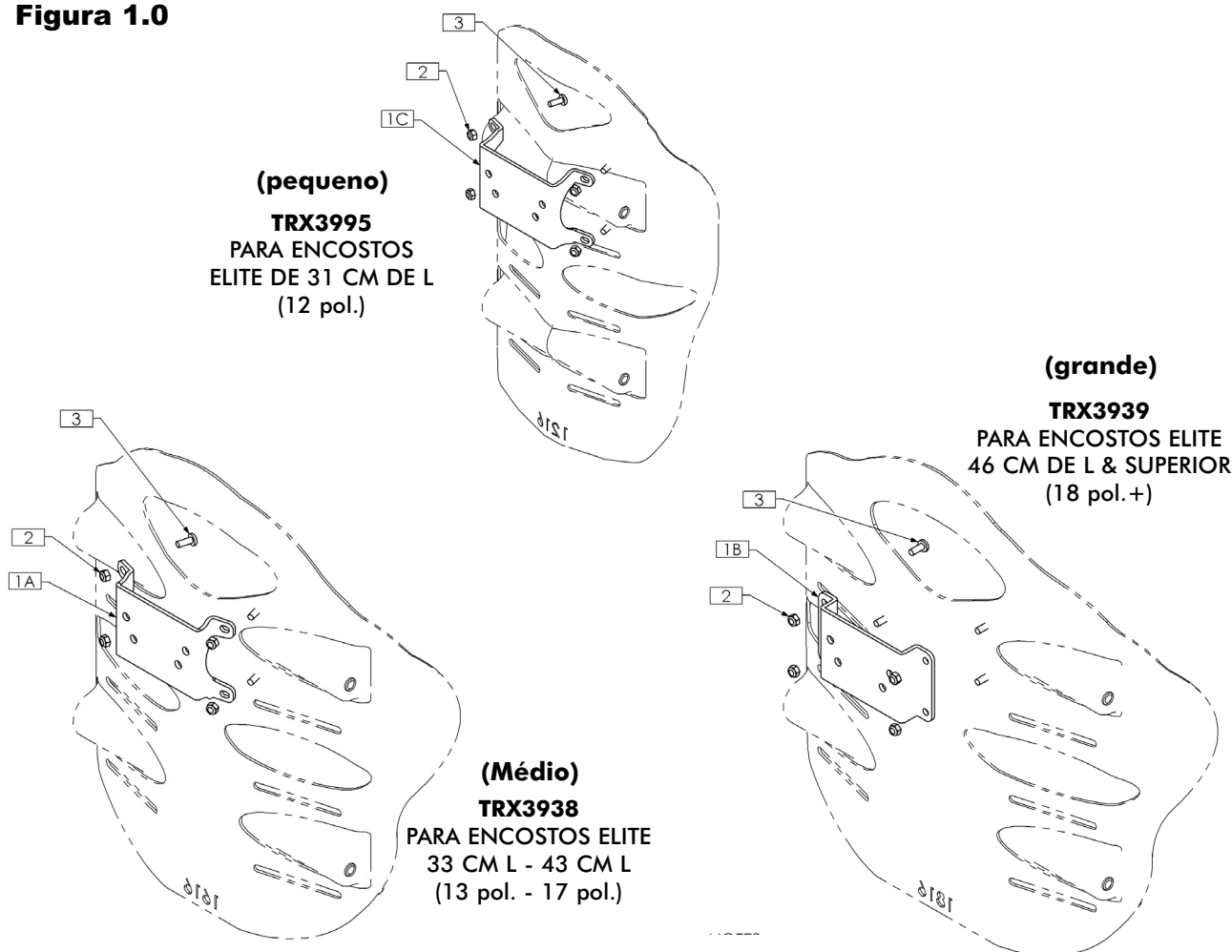
1.0 Descrição geral da instalação

Ferramentas necessárias:

- ♦ Chave de fendas Phillips
- ♦ Chave-de-caixa de 8 mm
- ♦ Marcador
- ♦ Broca eléctrica
- ♦ Brocas de 5 mm ou 13/64 pol.
- ♦ Nível pequeno
- ♦ Grampo em forma de C/Pinças de pressão

i Importante! Existem 3 Placas de fixação do encosto de cabeça **desenhadas exclusivamente** para o encosto MaTRx PB-Elite. A placa de encosto de cabeça adequada é determinada pela *largura* do painel posterior (tal como ilustrado na **Figura 1.0** abaixo). A localização de montagem da placa do encosto de cabeça também pode variar dependendo da altura *do encosto* (ver a **Secção 2.0, p. 2**). As seguintes instruções de instalação são facultadas como um guia para a localização e instalação da placa de montagem do encosto de cabeça.

Figura 1.0



NOTAS:
1. N/A = NÃO APRESENTADO

ARTIGO N.º	QNT	PEÇA N.º	DESCRIÇÃO
1A	1	TRX3938	PLACA DE FIXAÇÃO DO ENCOSTO DE CABEÇA, 13L - 17L
1B	1	TRX3939	PLACA DE FIXAÇÃO DO ENCOSTO DE CABEÇA, 13L e SUPERIOR
1C	1	TRX3995	PLACA DE FIXAÇÃO DO ENCOSTO DE CABEÇA, 12L
2	4	TRH0697	PORCA DE NYLON M5, ZP
3	4	TRH1022	M5 x PARAFUSO DE MÁQUINA PHILLIPS DE 12 mm, AÇO, ZP
4 N/A	1	TRD0228	GUIA DE INSTALAÇÃO

Instruções de instalação:

Placa de fixação do encosto de cabeça MATRx PB-Elite

2.0 Localizações de fixação das placas dos encostos

Figura 2a - Placa de fixação do encosto - GRANDE (para uma largura de 46 cm (18 pol.) e superior)

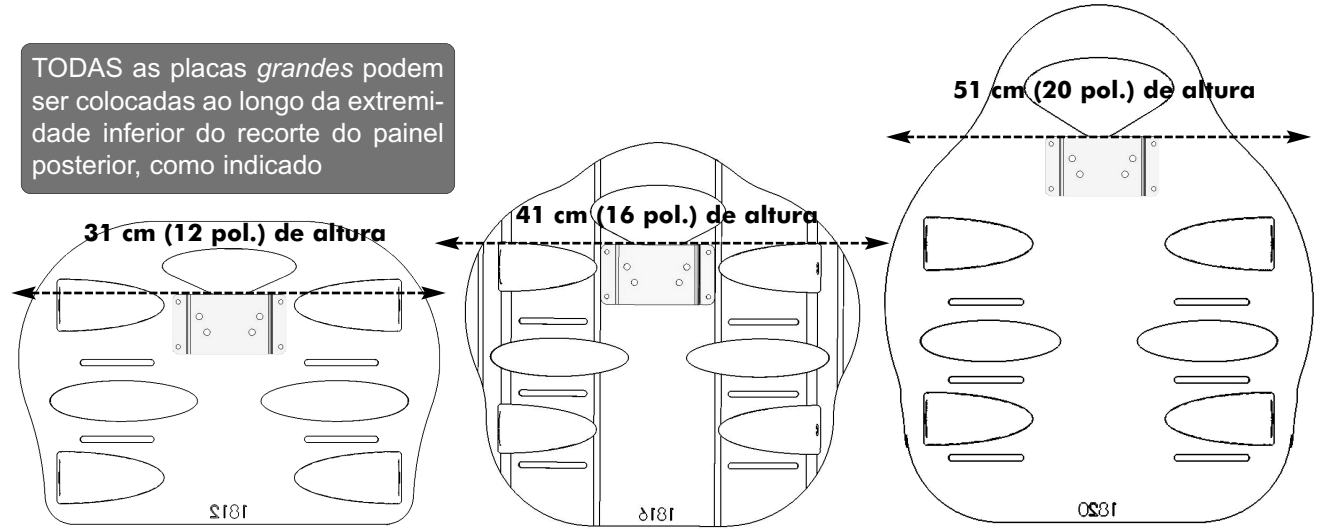


Figura 2b - Placa de fixação do encosto- MÉDIA (para larguras de 33 cm (13 pol.) - 43 cm (17 pol.))

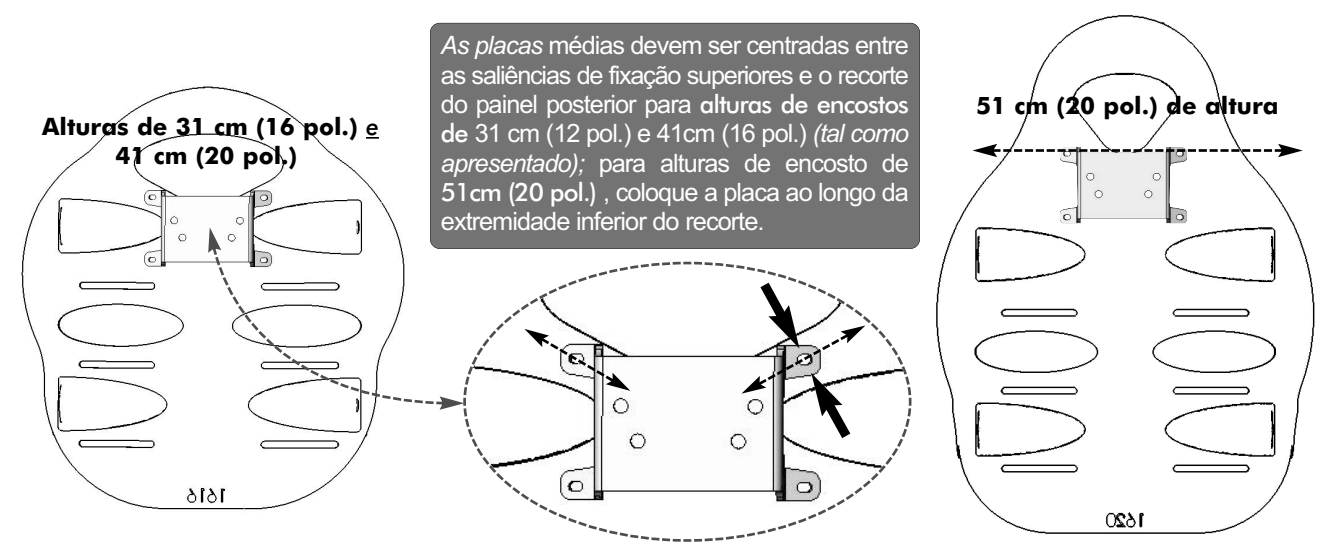
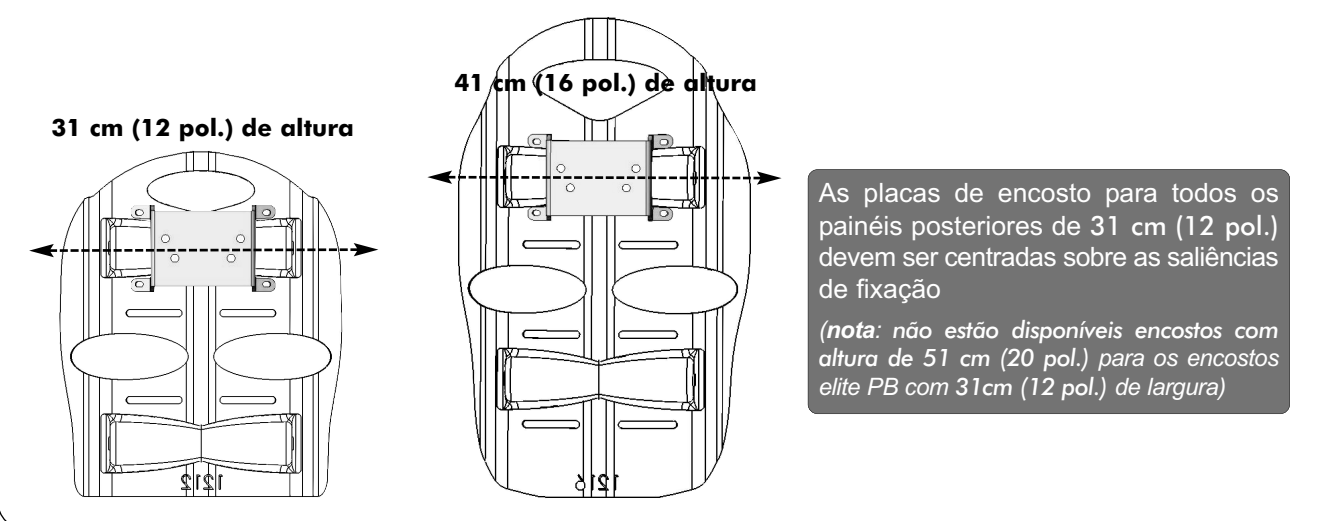


Figura 2c - Placa de fixação do encosto - PEQUENA (apenas para uma largura de 31 cm (18 pol.))



Instruções de instalação:

Placa de fixação do encosto de cabeça MATRx PB-Elite

3.0 Instalação da placa de fixação do encosto:

Devido às múltiplas localizações de fixação para a placa do encosto de cabeça, os orifícios de fixação devem ser perfurados na posição desejada do painel posterior.

i Importante!

Antes de assinalar e/ou perfurar os orifícios de fixação, assegure que a placa do encosto de cabeça está **nivelada com e centrada** na largura do painel do encosto PB-Elite para assegurar que a unidade do encosto de cabeça fica adequadamente posicionada após a instalação. (O encosto de cabeça deve estar centrado e perpendicularmente em relação ao encosto após a instalação).

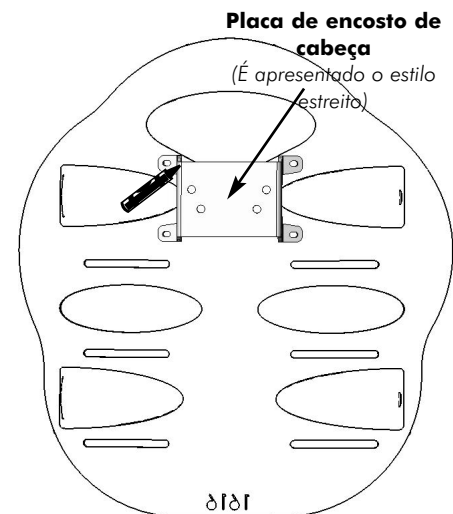
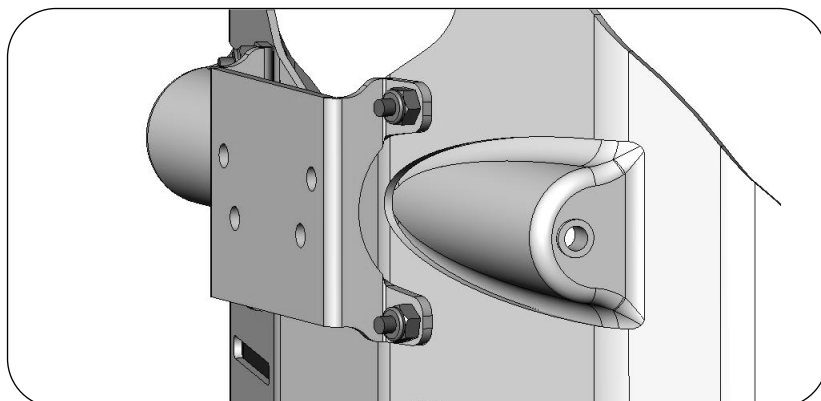
Orifícios de montagem de perfuração

1. Com a capa exterior removida, coloque a placa de fixação do encosto de cabeça na posição adequada no painel do encosto (de acordo com as **Figuras 2a - 2c**, p. 2)
2. Segure/fixe com um grampo a placa do encosto de cabeça e assinale/perfure os 4 orifícios de montagem ao longo do painel do encosto (ver a imagem à direita). **Nota:** utilize uma lima para remover todas as arestas afiadas.

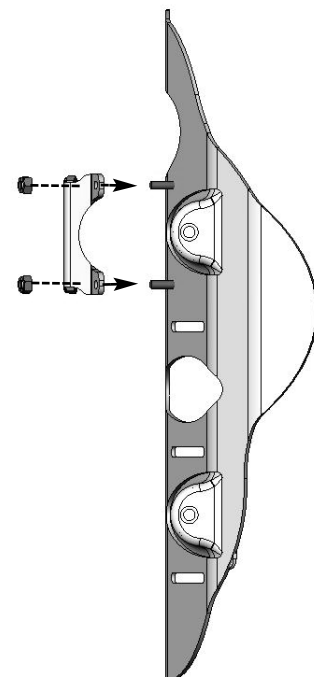
Instalação da placa

3. Instale os parafusos de fixação (*fornecidos*) a partir do interior do painel posterior de forma que saiam do encosto.
4. Instale a placa de fixação do encosto de cabeça nos parafusos e fixe a placa utilizando as 4 porcas de nylon facultadas.
5. Verifique se todas as ferragens de fixação estão adequadamente presas.
6. Volte a instalar a cobertura exterior ao painel posterior e instale a unidade do encosto de cabeça desejada* (*não apresentada*) à placa de fixação.

***Nota:** existem dois conjuntos de padrões de orifícios desenhados na placa de fixação do encosto de cabeça. Estes padrões de orifícios foram desenhados para as unidades de encostos de cabeça mais estandardizadas. A placa do encosto de cabeça pode ser montada utilizando o conjunto de orifícios que melhor acomodar a unidade de encosto de cabeça desejada.



Coloque a placa no painel posterior e assinale/perfure 4 orifícios de montagem perpendicularmente à superfície do painel posterior



Nota: assegure que os parafusos são inseridos a partir do interior do painel posterior

Vejledning i montering: Monteringsplade til MaTRx PB-Elite-hovedstøtte

DA

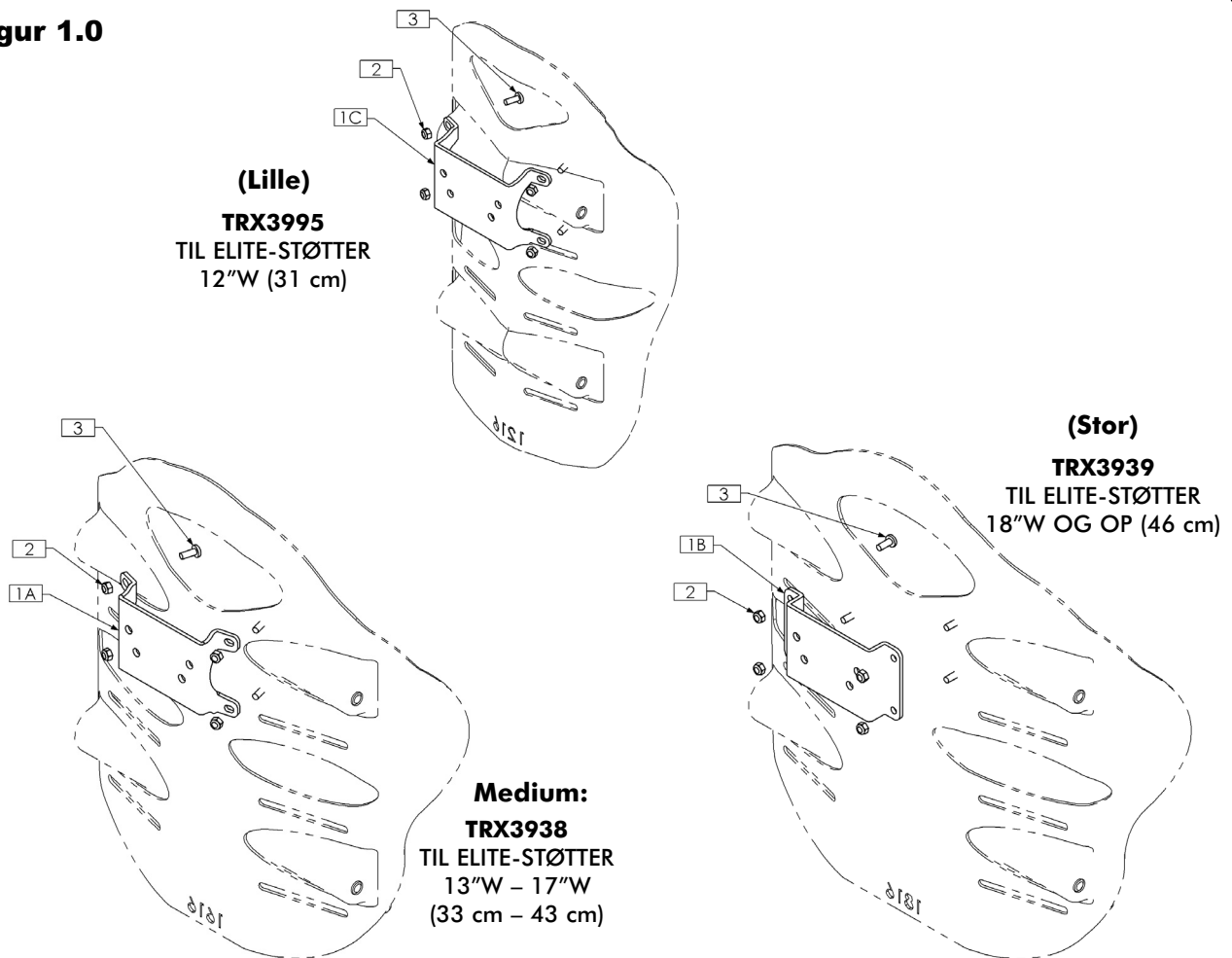
1.0 Oversigt over montering

Nødvendigt værktøj:

- ♦ Phillips-skruetrækker
- ♦ 8 mm skruenøgle
- ♦ Vokspen eller markerpen
- ♦ Elboremaskine
- ♦ 13/64" eller 5 mm bor
- ♦ Lille vaterpas
- ♦ Skruetvinge/skruestik

i **Vigtigt!** Der er **tre monteringsplader til hovedstøtten** i forskellige udformninger til MaTRx PB-Elite-ryglænet. *Bredden* af ryglænskålen er afgørende for, hvilken hovedstøtteplade der skal anvendes (som vist i **figur 1.0** nedenfor). Placeringen af hovedstøttepladen varierer også afhængigt af *ryglænsøjden* (se **afsnit 2.0**, s. 2). Følgende vejledning i montering er ment som en rettesnor i forbindelse med placeringen og monteringen af monteringspladen til hovedstøtten.

Figur 1.0



BEMÆRKNINGER:
1. N/S = IKKE VIST

ARTIKELNR.	ANTAL	DELNR.	BESKRIVELSE
1A	1	TRX3938	MONTERINGSPLADE TIL HOVEDSTØTTE, 17" W - 17" W
1B	1	TRX3939	MONTERINGSPLADE TIL HOVEDSTØTTE, 18" W OG OP
1C	1	TRX3995	MONTERINGSPLADE TIL HOVEDSTØTTE, 12" W
2	4	TRH0697	M5 NYLOC-MØTRIK, BZ
3	4	TRH1022	M5 x 12 mm PHILLIPS MASKINSKRUE MED FLADRUNDHOVED, STÅL, BZ
4 N/S	1	TRD0283	VEJLEDNING I MONTERING



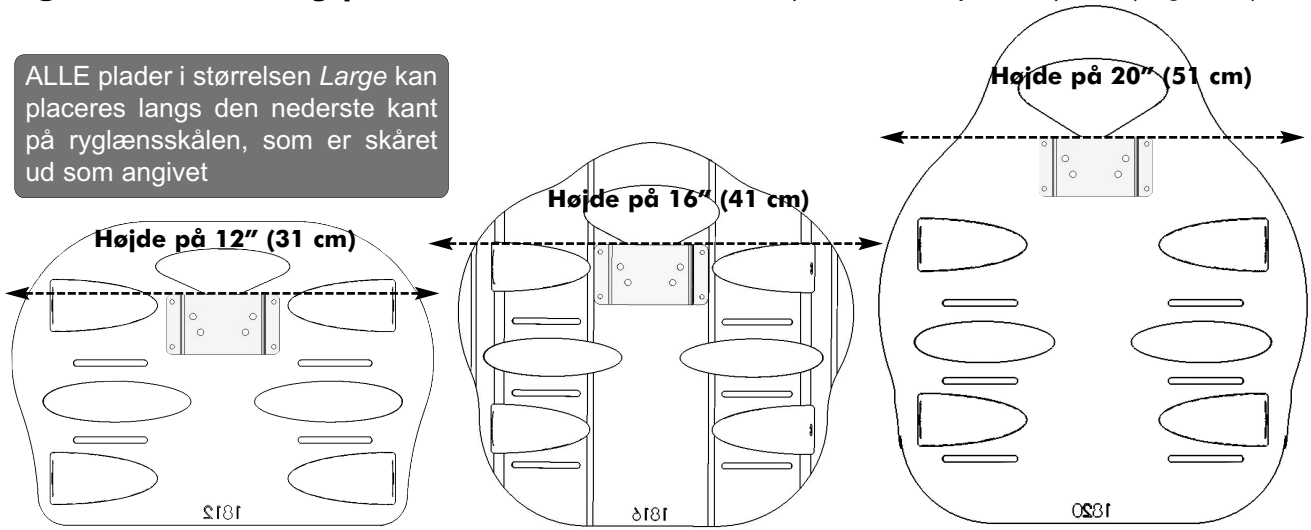
Vejledning i montering:

Monteringsplade til MaTRx PB-Elite-hovedstøtte

2.0 Monteringssteder til hovedstøtteplader

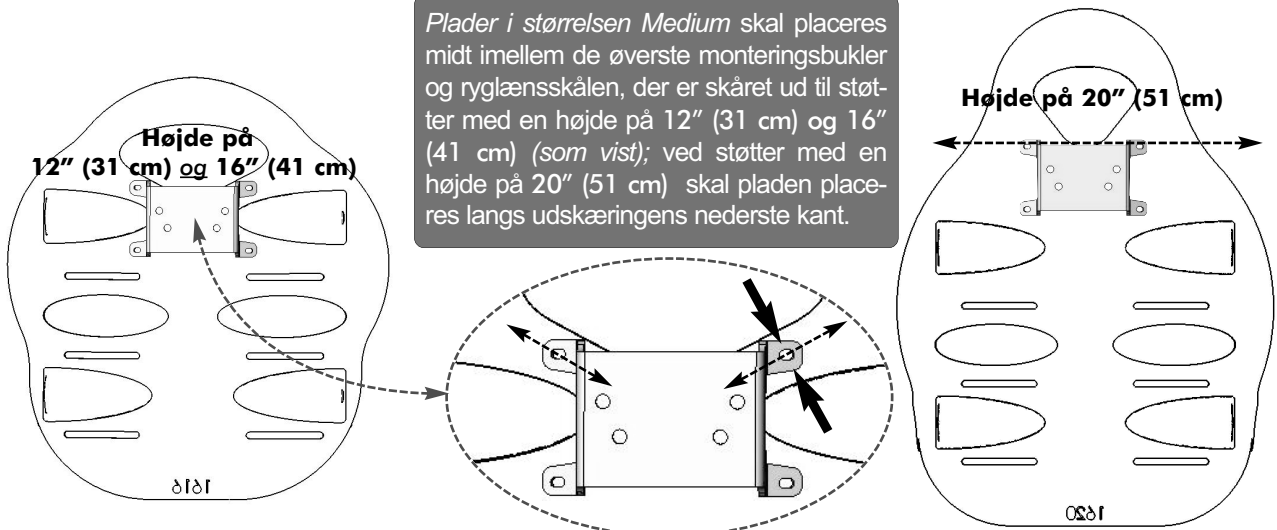
Figur 2a – Monteringsplade til hovedstøtte – LARGE (til en bredde på 18" (46 cm) og mere)

ALLE plader i størrelsen *Large* kan placeres langs den nederste kant på ryglænskålen, som er skåret ud som angivet

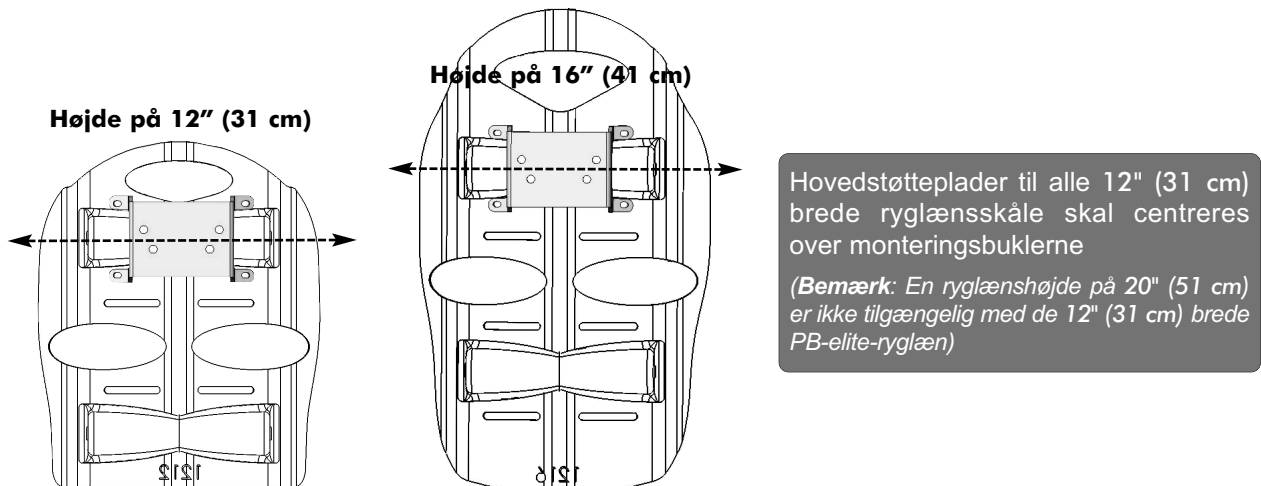


Figur 2b – Monteringsplade til hovedstøtte – MEDIUM (til en bredde på 13" (33 cm) – 17" (43 cm))

Plader i størrelsen *Medium* skal placeres midt imellem de øverste monteringsbukler og ryglænskålen, der er skåret ud til støtter med en højde på 12" (31 cm) og 16" (41 cm) (som vist); ved støtter med en højde på 20" (51 cm) skal pladen placeres langs udskæringens nederste kant.



Figur 2c - Monteringsplade til hovedstøtte – SMALL (kun til støtter med en bredde på 12" (31 cm))



Hovedstøtteplader til alle 12" (31 cm) brede ryglænskåle skal centrereres over monteringsbuklerne
 (Bemærk: En ryglæns højde på 20" (51 cm) er ikke tilgængelig med de 12" (31 cm) brede PB-elite-ryglæn)

Vejledning i montering:

Monteringsplade til MaTRx PB-Elite-hovedstøtte

3.0 Montering af monteringsplade til hovedstøtte:

Eftersom pladen til hovedstøtten kan monteres flere forskellige steder, skal monteringshullerne bores ind i ryglænskålen på den ønskede position.

i **Vigtigt!**

Før du afmærker og/eller borer monteringshullerne ud, skal du sørge for, at hovedstøttepladen er **plan og centreret** på tværs af PB-Elite-ryglænet for at sikre, at hovedstøttesamlingen er placeret korrekt efter monteringen. (Hovedstøtten skal være centreret og lodret på ryggen, når monteringen er fuldført).

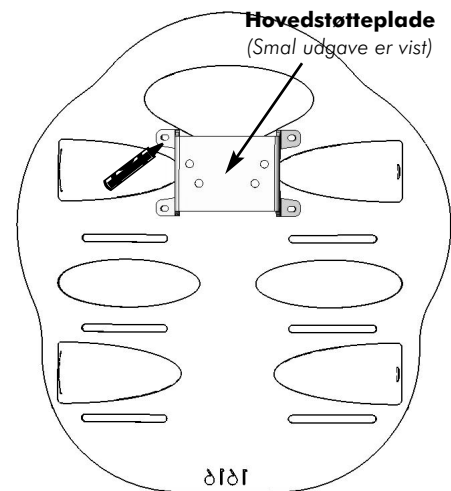
Boring af monteringshuller:

1. Tag den ydre polstring af ryglænet, og placer monteringspladen til hovedstøtten i den korrekte position på ryglænskålen (se figur 2a- 2c, s. 2)
2. Hold/fastspænd hovedstøttepladen på plads, og marker/udbor de fire monteringshuller i ryglænskålen (se billedet til højre). **Bemærk:** fjern eventuelle skarpe grater efter boringen.

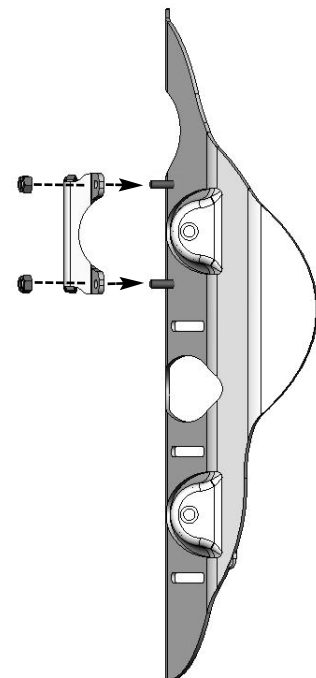
Montering af plade:

3. Installer monterings-skruerne (medfølger) fra *indersiden* af ryglænskålen, så de stikker ud på bagsiden.
4. Installer monteringspladen til hovedstøtten på skruerne, og fastspænd pladen med de fire medfølgende nyloc-møtrikker.
5. Kontroller, at alle monteringsbeslag er korrekt fastgjort.
6. Sæt ryglænskålens udvendige polstring på igen, og monter hovedstøttesamlingen som ønsket* (*ikke vist*) på monteringspladen.

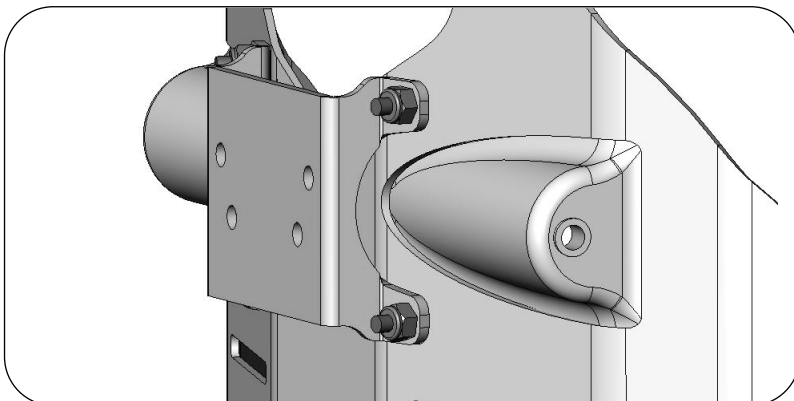
***Bemærk:** der er to sæt hulmønstre fortrykt i monteringspladen til hovedstøtten. Disse hulmønstre er udformet, så de passer til de fleste standardhovedstøtter. Hovedstøttepladen kan monteres i det sæt huller, der passer bedst til den ønskede hovedstøtte.



Placer pladen på ryglænskålen, og marker/bor fire monteringshuller lodret på ryglænskålen



Bemærk: sørg for at sætte skruerne i fra indersiden af ryglænskålen



Monteringsanvisningar:

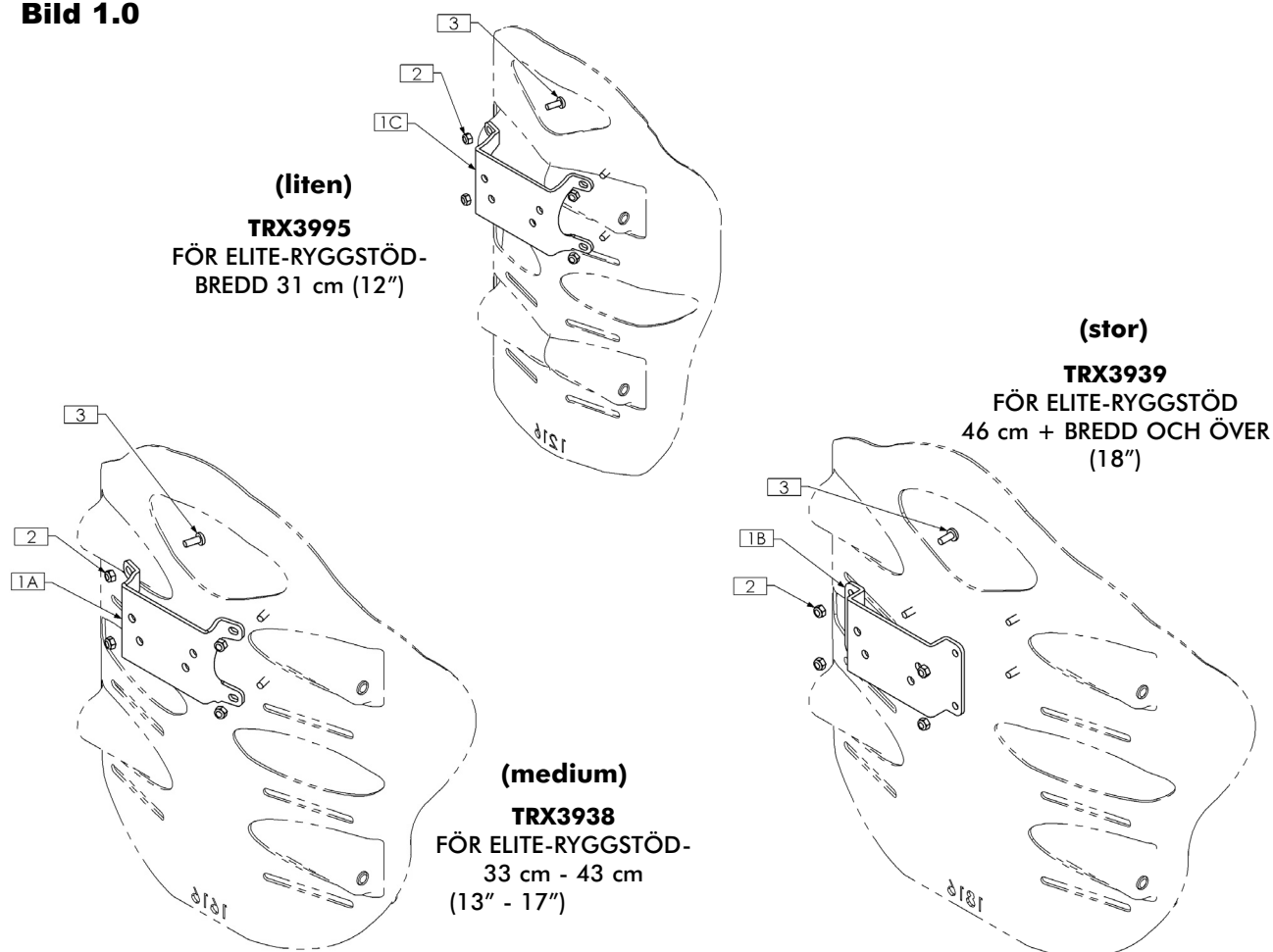
Monteringsplatta till MaTRx PB-Elite huvudstöd

SE

1.0 Monteringsöversikt**Verktyg som behövs:**

- ♦ Stjärnskruvmejsel
- ♦ 8 mm skiftnyckel
- ♦ Smörjpenna eller märkpenna
- ♦ Elektrisk bormaskin
- ♦ 13/64" eller 5 mm borrh
- ♦ Litet vattenpass
- ♦ Rörklämma/skruvgrepp

i Viktigt! Det finns **tre** enskilt utformade **monteringsplattor för huvudstöd** för MaTRx PB-Elite-ryggstödet. Lämplig huvudstödsplatta bestäms av *bredden* på bakstycket (enligt illustrationen i **bild 1.0** nedan). Monteringsstället för huvudstödsplattan kan också variera beroende på ryggstödet *höjd* (se **avsnitt 2.0**, s. 2). Följande monteringsanvisningar tillhandahålls som riktlinjer för placering och montering av monteringsplattan för huvudstöd.

Bild 1.0

ANMÄRKNINGAR:

1. V/E = VISAS EJ

PRODUKTNR	ANTAL	ARTIKELNR	BESKRIVNING
1A	1	TRX3938	MONTERINGSPLATTA FÖR HUVUDSTÖD, 13B - 17B
1B	1	TRX3939	MONTERINGSPLATTA FÖR HUVUDSTÖD, 18B OCH UPPÅT
1C	1	TRX3995	MONTERINGSPLATTA FÖR HUVUDSTÖD, 12B
2	4	TRH0697	M5 NYLOC-MUTTER, BZ
3	4	TRH1022	M5 x 12mm MASKINSKRUV, KRYSSPÅR, KULLRIGT HUVUD, STÅL, BZ
4 V/E	1	TRD0228	INSTALLATIONSANVISNINGAR

Monteringsanvisningar:

Monteringsplatta till MaTRx PB-Elite huvudstöd

2.0 Monteringsplacering för huvudstödsplattor

Bild 2a - Montering av huvudstödsplatta - STOR (för 46 cm (18") bredd och över)

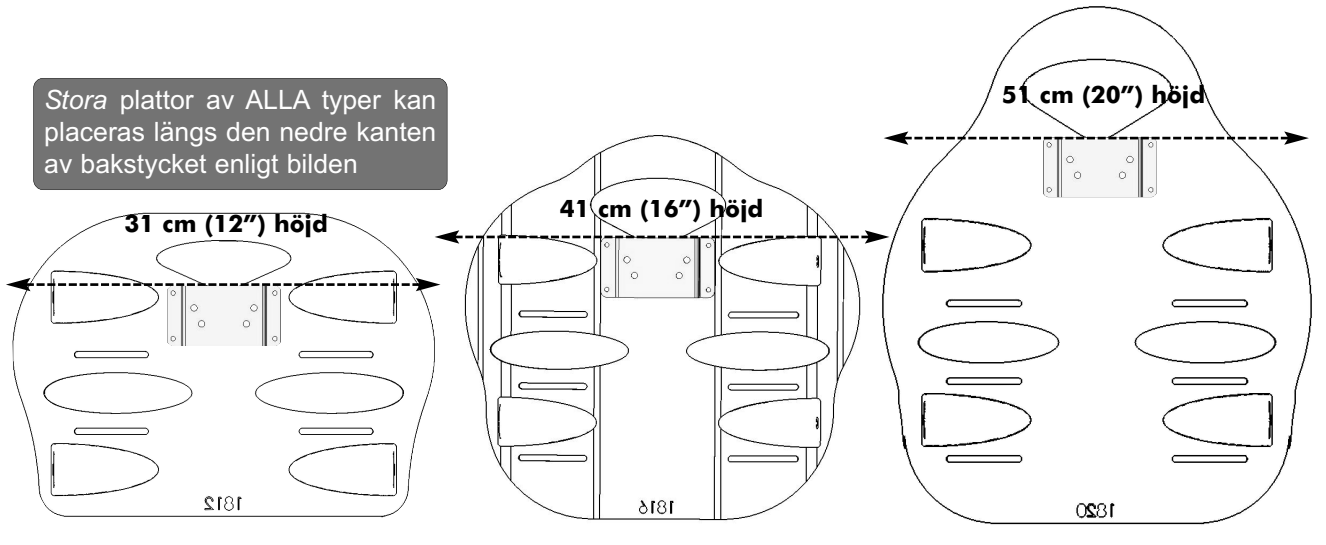


Bild 2b - Monteringsplatta för huvudstöd - MEDIUM (för bredder på 33 cm (13") – 43 cm (17"))

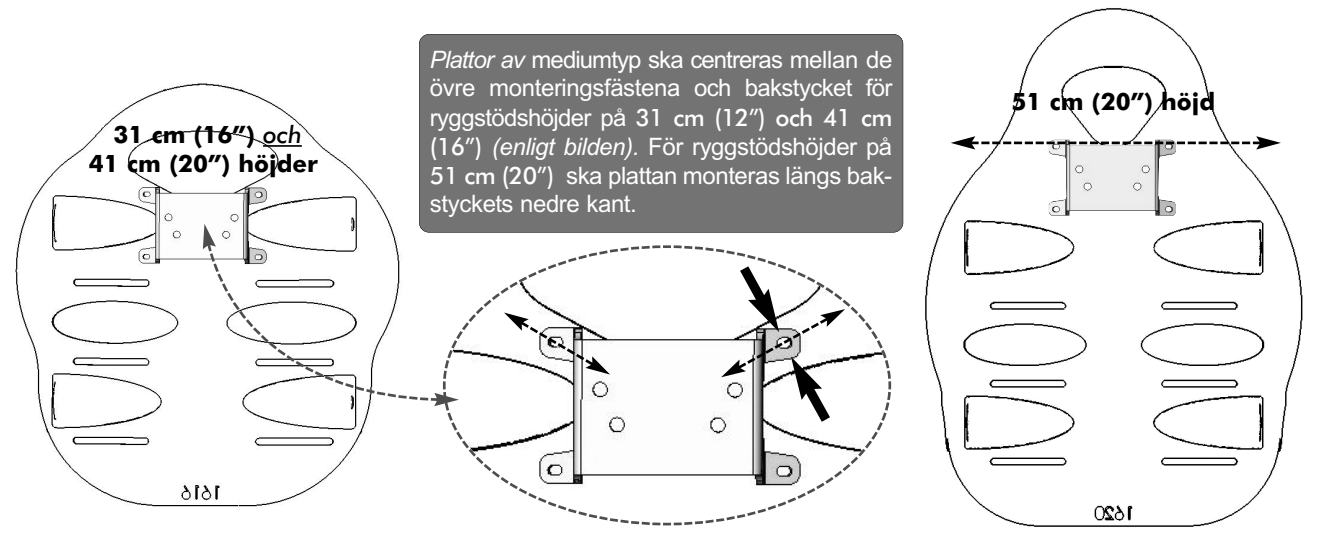
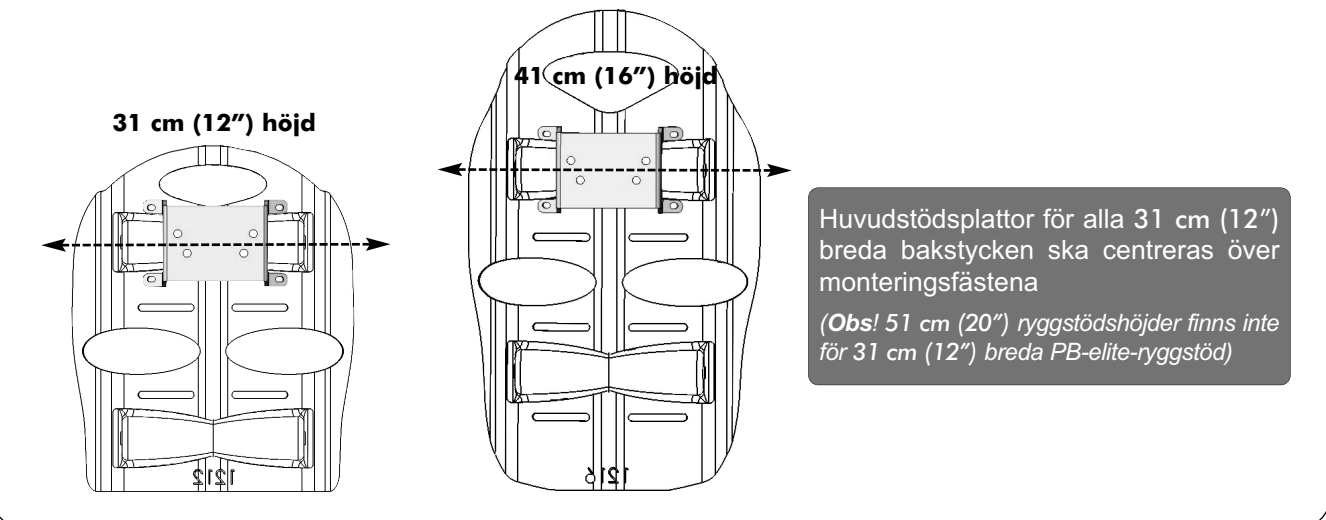


Bild 2c - Monteringsplattan för huvudstöd - LITEN (endast för bredder på 31 cm (12"))



Monteringsanvisningar:

Monteringsplatta till MaTRx PB-Elite huvudstöd

3.0 Montering av monteringsplatta för huvudstöd

På grund av att huvudstödsplattan kan monteras i flera olika positioner måste monteringshålen borraras i bakstycket vid önskad position.

i Viktigt!

Innan monteringshålen markeras och/eller borraras ska du se till att huvudstödsplattan är **vågrät och centrerad** över PB-Elite-bakstyckets bredd för att säkerställa att huvudstödsanordningen är korrekt placerad efter montering. (Huvudstödet ska placeras centrerat och vinkelrätt på bakstycket).

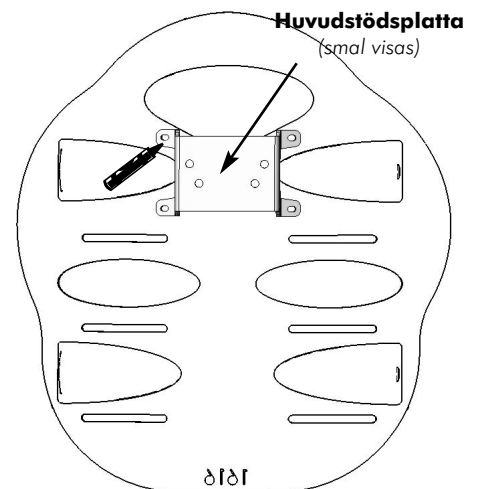
Borring av monteringshål:

1. Ta bort klädseln och placera monteringsplattan för huvudstödet på lämplig plats på bakstycket (enligt bilderna 2a- 2c, s. 2)
2. Håll/kläm fast huvudstödsplattan på plats och markera/borra de fyra monteringshålen genom bakstycket (se bilden till höger). **Obs!** Använd en fil för att ta bort vassa kanter som uppkommit vid borringen.

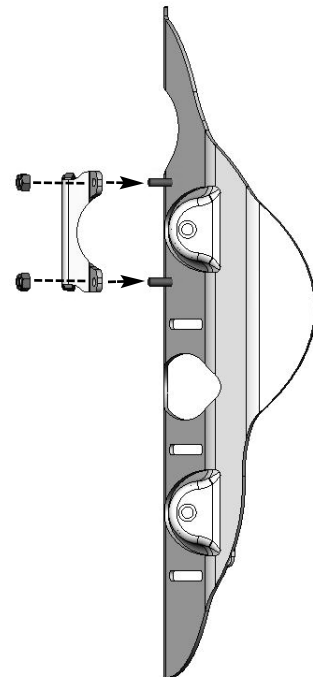
Montering av plattan:

3. Montera monteringssskruvarna (tillhandahålls) från insidan av bakstycket så att de inte sticker ut från ryggstödet.
4. Montera monteringsplattan för huvudstödet på skruvarna och sätt fast plattan med hjälp av de fyra nyloc-muttrarna som tillhandahålls.
5. Kontrollera att allt monteringsmaterial sitter fast ordentligt.
6. Sätt på klädseln på bakstycket igen och montera önskad huvudstödsanordning* (visas ej) på monteringsplattan.

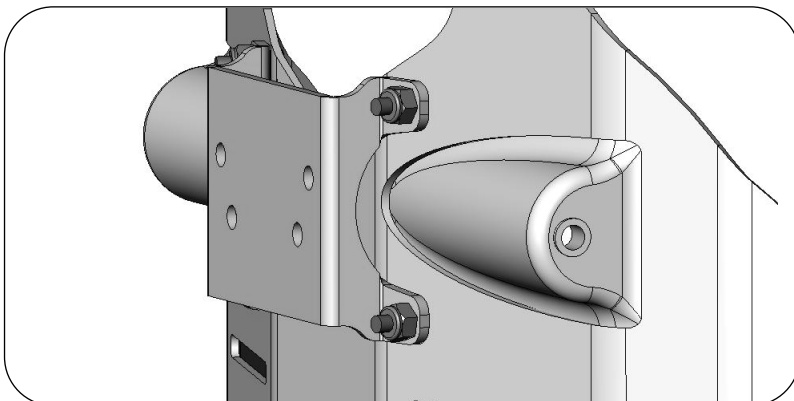
***Obs!** Det finns två hålmallar som är utformade efter monteringsplattan för huvudstöd. Dessa hålmallar har utformats för att passa de flesta standardhuvudstödsanordningar. Huvudstödsplattan kan monteras med hjälp av de hål som bäst passar önskad huvudstödsanordning.



Placera plattan på bakstycket och markera/borra fyra monteringshål vinkelrätt på bakstyckets yta



Obs! Se till att skruvarna förs in från insidan av bakstycket



Asennusohjeet:

MaTRx PB-Elite -pätuen kiinnityslevy

FI

1.0 Asennuksen yleiskuva

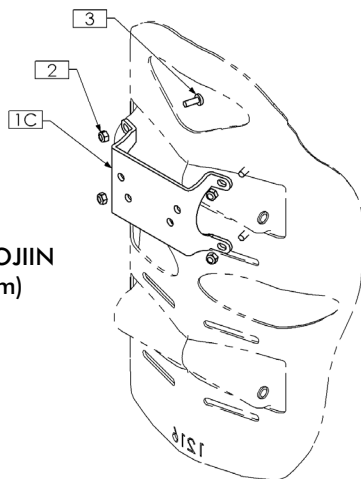
Vaaditut työkalut:

- ◆ Phillips-ruuvimeisseli
- ◆ 8 mm ruuviavain
- ◆ Tussi
- ◆ Sähköpora
- ◆ 13/64" tai 5 mm poranterä
- ◆ Pieni taso
- ◆ C-puristin/pihdin leuat

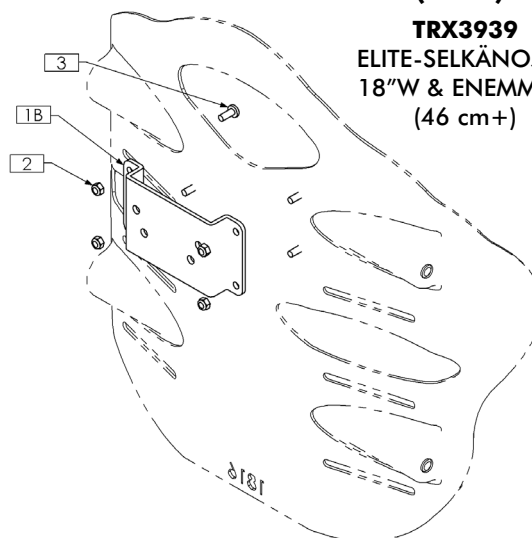
i Tärkeää! MaTRx PB-Elite -selkänojaan on olemassa 3 erikseen suunniteltua päätuen kiinnityslevyä. Sopivan päätuen levyn määrittää selkänojan tuen *leveys* (kuten **kuvassa 1.0** alla). Päätuen levyn kiinnityspaikka voi vaihdella riippuen selkänojan *korkeudesta* (katso **osio 2.0**, s.2). Seuraavat asennusohjeet ovat suuntaviivoja päätuen kiinnityslevyn löytämiseen ja asentamiseen.

Kuva 1.0

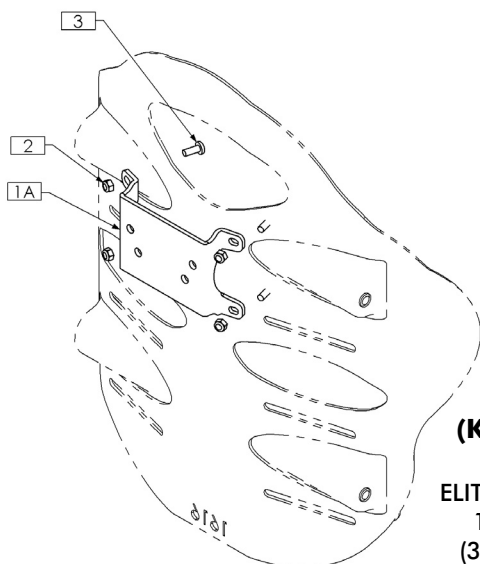
(Pieni)
TRX3995
ELITE-SELKÄNOJIIN
12"W (31 cm)



(Suuri)
TRX3939
ELITE-SELKÄNOJIIN
18"W & ENEMMÄN
(46 cm+)



(Keskikokoinen)
TRX3938
ELITE-SELKÄNOJIIN
13"W - 17"W
(33 cm - 43 cm)



HUOMAUTUKSET:
1. N/S = EI NÄY KUVASSA

ART.NO	MÄÄRÄ	OSANRO	KUVAUS
1A	1	TRX3938	PÄÄTUEN KIIINNITYSLEVY, 13W - 17W
1B	1	TRX3939	PÄÄTUEN KIIINNITYSLEVY, 18W & UP
1C	1	TRX3995	PÄÄTUEN KIIINNITYSLEVY, 12W
2	4	TRH0697	M5-NYLOC-MUTTERI, BZ
3	4	TRH1022	M5 x 12mm PHILLIPS-KONERUUVI, RISTIPÄÄ, TERÄKSINEN, BZ
4 N/S	1	TRD0228	ASENNUSOPAS

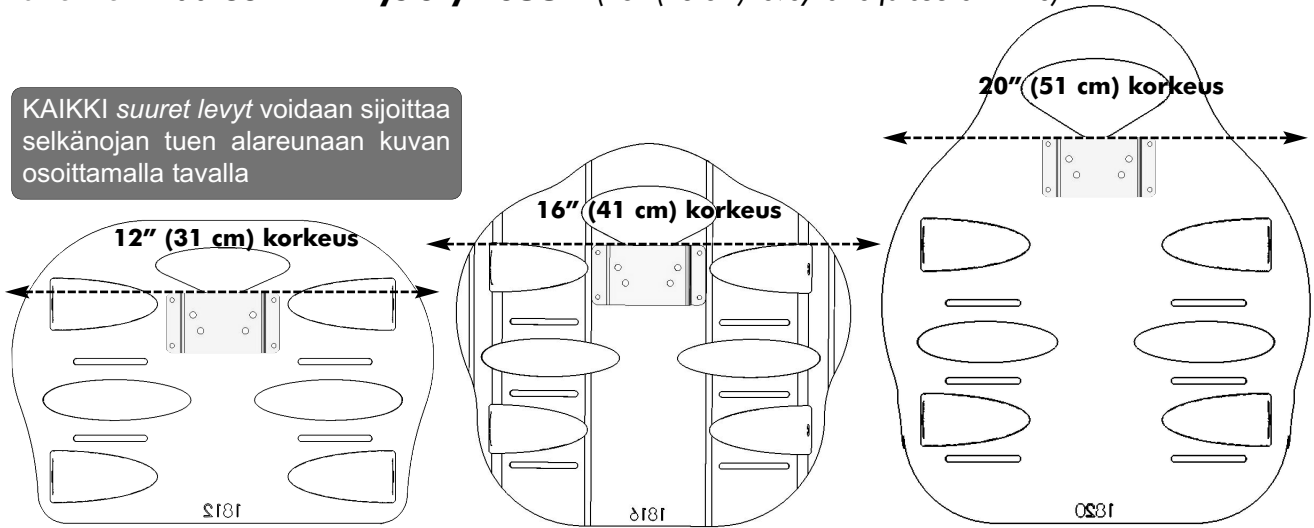
Asennusohjeet:

MaTRx PB-Elite -pätuen kiinnityslevy

2.0 Pätuen levyjen kiinnityskohdat

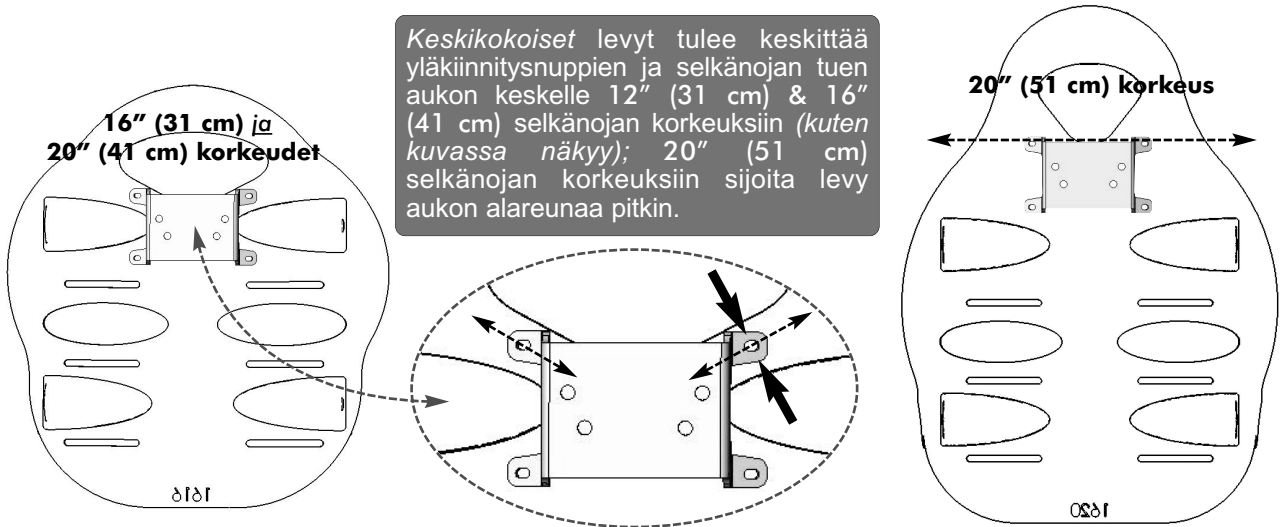
Kuva 2a - Pätuen kiinnityslevy - SUURI (18" (46 cm) leveyksille ja suuremmille)

KAIKKI suuret levyt voidaan sijoittaa selkänojan tuen alareunaan kuvan osoittamalla tavalla

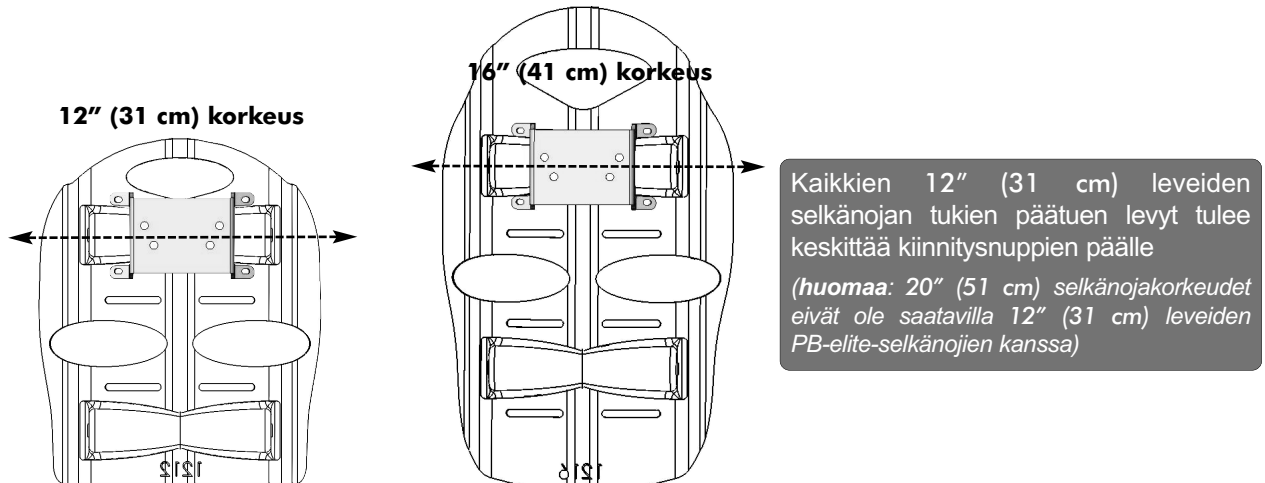


Kuva 2b - Pätuen kiinnityslevy - KESKIKOKOINEN (13" (33 cm) - 17" (43 cm) leveyksille)

Keskikokoiset levyt tulee keskittää yläkiinnitysruuvien ja selkänojan tuen aukon keskelle 12" (31 cm) & 16" (41 cm) selkänojan korkeuksiin (kuten kuvassa näkyy); 20" (51 cm) selkänojan korkeuksiin sijoita levy aukon alareunaa pitkin.



Kuva 2c - Pätuen kiinnityslevy - PIENI (vain 12" (31 cm) leveyteen)



Kaikkien 12" (31 cm) leveyden selkänojan tukien päätuen levyt tulee keskittää kiinnitysruuvien päälle
(huomaa: 20" (51 cm) selkänojakorkeudet eivät ole saatavilla 12" (31 cm) leveyden PB-elite-selkänojen kanssa)

Asennusohjeet:

MaTRx PB-Elite -pätuen kiinnityslevy

3.0 Pätuen kiinnityslevyjien asennus:

Koska päätuen levyn voi kiinnittää useisiin kohtiin, poraa kiinnitysreiät selkänöjan tukeen haluttuun kohtaan.

i Tärkeää!

Ennen kuin merkitset ja poraat kiinnitysreiät, varmista, että päätuen levy on **tasapainossa ja keskitetty** PB-Elite-selkänöjan tuen keskelle, jotta varmistetaan, että päätuen kokoonpano pysyy paikallaan asennuksen jälkeen. (Pätuen tulee olla keskitetty ja kohtisuorassa selkänöjaan nähden asennuksen jälkeen).

Kiinnitysreikien poraaminen:

1. Kun ulompi selkänöjan suojus on poistettu, sijoita päätuen kiinnityslevy sopivaan kohtaan selkänöjan tukeen (kuten kuvissa 2a - 2c, s. 2)

2. Pidä/purista päätuen levy paikallaan ja merkitse/poraa 4 kiinnitysreikää selkänöjan tuen läpi (katso oikealla oleva kuva).

Huomaa: poista porauksesta jääneet terävät reunat viillalla.

Levyn asennus:

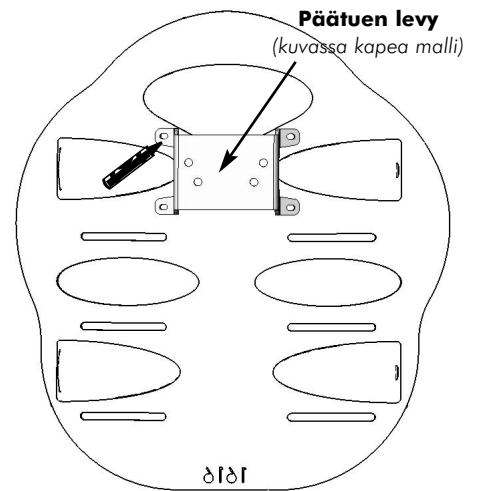
3. Asenna kiinnitysruuvit (kuuluvat toimitukseen) selkänöjan tuen sisältä niin, että ne työntyvät esiin selkänöjasta.

4. Asenna päätuen kiinnityslevy ruuveihin ja kiinnitä levy paikalleen 4 mukana toimitetun nyloc-mutterilla.

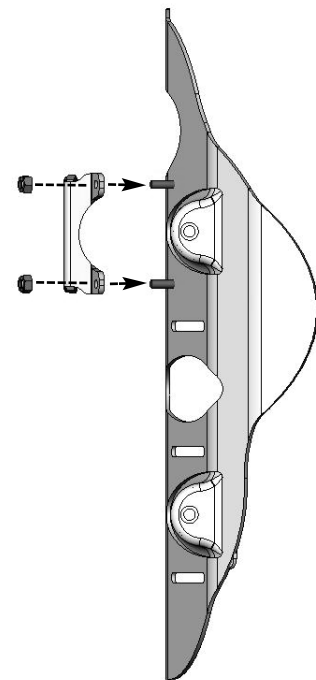
5. Varmista, että kaikki kiinnityslaitteet ovat kunnolla kiinni.

6. Kiinnitä selkänöjan ulompi suojus takaisin paikalleen ja asenna haluttu päätukikokoonpano* (ei näy) kiinnityslevyyn.

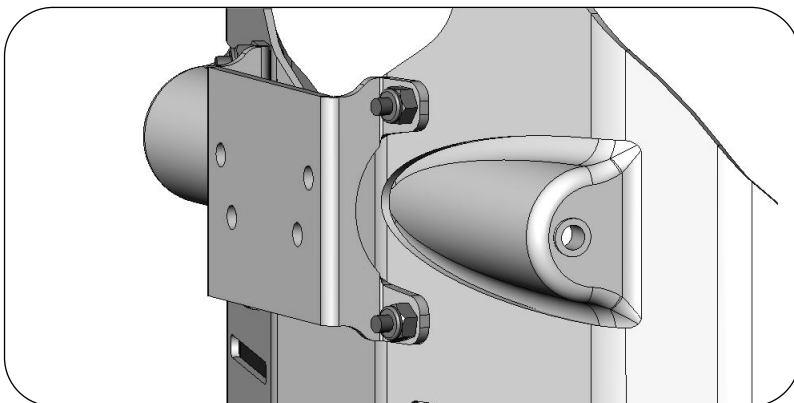
***Huomaa:** Pätuen kiinnityslevyyn on suunniteltu kaksi sarjaa reikämalleja. Reikämallit on suunniteltu sopimaan useimpiin vakiomallisiin päätukiin. Pätuen levy voidaan asentaa sen reikäsarjan avulla, joka sopii parhaiten haluttuun päätuen kokoonpanoon.



Sijoita levy selkänöjan tukeen ja merkitse/poraa 4 kiinnitysreikää kohtisuorasti selkänöjan tuen pintaan



Huomaa: varmista, että ruuvit työnnetään selkänöjan tuen sisäpuolelta



Contact Information
Informations de contact
Kontaktdata
Información de contacto
Informações de contacto

United Kingdom • Invacare Limited, Pencoed Technology Park, Pencoed, Bridgend CF35 5HZ •
Tel: (44) (0) 1656 776 222 •
Fax: (44) (0) 1656 776 220 • www.invacare.co.uk •
UK@invacare.com

Ireland • Invacare Ireland Ltd, Unit 5 Seatown Business Campus, Seatown Road, Swords, County Dublin-Ireland • Tel: (353) 1 810 7084 •
Fax: (353) 1 810 7085 • www.invacare.co.uk •
ireland@invacare.com

France • Invacare France Opération, Route de Saint Roch, 37230 Fondettes • Tel: (33) (0) 2 47 62 64 66 •
Fax: (33) (0) 2 47 42 12 24 • www.invacare.fr •
contactfr@invacare.com

Belgium & Luxemburg • Invacare nv, Autobaan 22, B-8210 Loppem, Brügge • Tel: (32) (0) 50 83 10 10 •
Fax: (32) (0) 50 83 10 11 • www.invacare.be •
belgium@invacare.com

Switzerland • Invacare AG, Benkenstrasse 260, CH-4108 Witterswil • Tel: (41) (0) 61 487 70 80 •
Fax: (41) (0) 61 487 70 81 •
switzerland@invacare.com

Deutschland • Invacare GmbH, Alemannenstraße 10, D-88316 Isny • Tel: (49) (0) 75 62 7 00 0 •
Fax: (49) (0) 75 62 7 00 66 •
www.invacare-aquatec.de • info@invacare-aquatec.com

Eastern Europe, Middle East & Africa • Invacare European Distributor Organisation, Kleisestraße 49, D-32457 Porta Westfalica •
Tel: (49) (0) 57 31 754 540 • Fax: (49) (0) 57 31 754 541 •
www.invacare.eu.com • edo@invacare.com

Portugal • Invacare Lda, Rua Estrada Velha, 949, P-4465-784, Leça do Balio •
Tel.: (351) (0)225 1059 46/47 •
Fax: (351) (0)225 1057 39 •
portugal@invacare.com

Per informazioni
Kontaktoplysninger
Kontaktinformation
Yhteystiedot

Norge • Invacare AS, Grenseshvingen 9, Postboks 6230, Etterstad, N-0603 Oslo • Tel: (47) (0) 22 57 95 00 •
Fax: (47) (0) 22 57 95 01 • norway@invacare.com •
island@invacare.com

Italia • Invacare Mecc San s.r.l., Via dei Pini 62, I-36016 Thiene (VI) • Tel: (39) 0445 38 00 59 •
Fax: (39) 0445 38 00 34 • www.invacare.it •
italia@invacare.com

España • Invacare SA, c/Areny s/n, Polígono Industrial de Celrà, E-17460 Celrà (Girona) •
Tel: (34) (0) 972 49 32 00 • Fax: (34) (0) 972 49 32 20 •
www.invacare.es • contactsp@invacare.com

Canada • Invacare Canada, Inc., 570 Matheson Blvd. E. Unit 8, Mississauga, Ontario, L4Z 4G4 •
Tel: (905) 890-8300 • Fax: (905) 890-5244 •
www.invacare.ca

Danmark • Invacare A/S, Sdr. Ringvej 37, DK-2605 Brøndby • Tel: (45) (0) 36 90 00 00 •
Fax: (45) (0) 36 90 00 01 •
www.invacare.dk • denmark@invacare.com

Sverige & Suomi • Invacare AB, Box 66, S-163 91, Spånga SWEDEN • Tel: (46) (0) 8 761 7090 •
Fax: (46) (0) 8 761 8108 • www.invacare.se •
sweden@invacare.com

Nederland • Invacare BV, Celsiusstraat 46, NL-6716 BZ Ede • Tel: (31) (0)318 695 757 •
Fax: (31) (0)318 695 758 • www.invacare.nl •
nederland@invacare.com • cse@invacare.com

Österreich • Invacare Austria GmbH, Herzog Odilostrasse 101, A-5310 Mondsee, Austria •
Tel: (43) (0)6232 5 53 50 •
Fax: (43) (0)6232 5 53 54 •
www.invacare.at • info@invacare-austria.com

Motion Concepts:

Canada • Motion Concepts, 84 Citation Drive, Unit 1, Concord, Ontario, L4K 3C1 •
Tel: (905) 695-0134 • Fax: (905) 695-0138 •
www.motionconcepts.com

USA • Motion Concepts, 700 Ensminger Rd., Suite 112, Tonawanda, New York 14150 •
Tel: (716) 447-0050 • Fax: (716) 447-0030 •
info@motionconcepts.com

