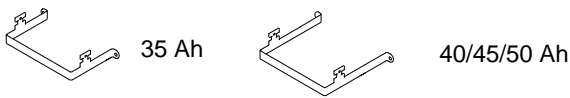
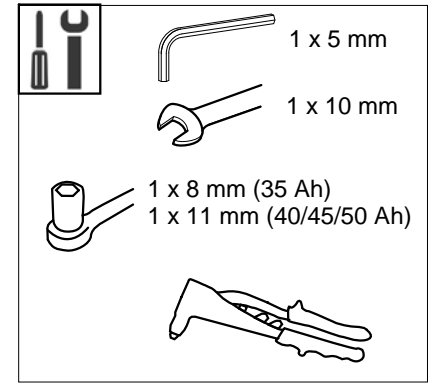
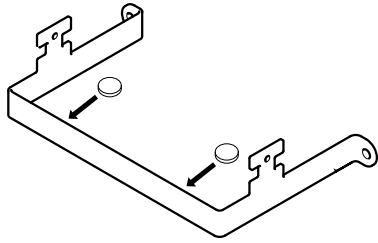


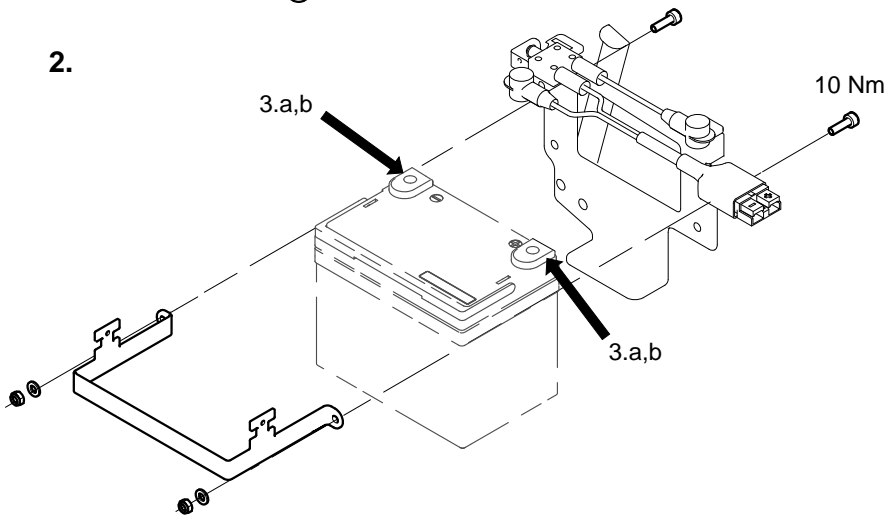
Invacare® Fox



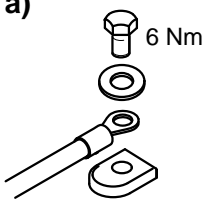
1.



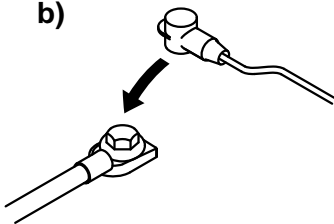
2.



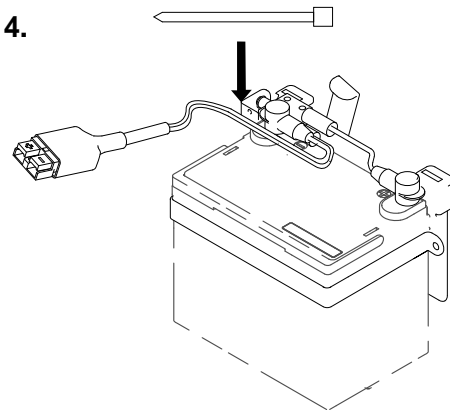
3. a)



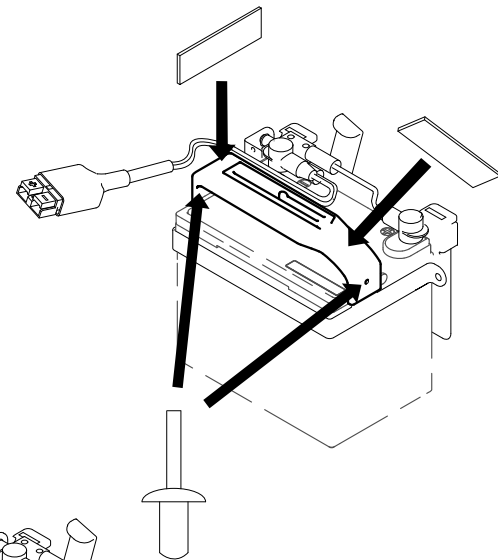
b)



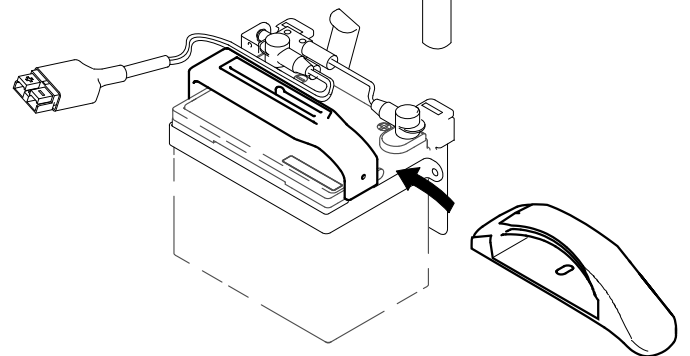
4.



5.



6.



Invacare Deutschland GmbH
Kleiststrasse 49
D-32457 Porta Westfalica
Germany

