

# Küschall® K-Series

da **Manueller kørestol**  
**Brugsanvisning**



Denne manual SKAL overdrages til slutbrugeren.  
Denne manual SKAL læses FØR brug af dette produkt og gemmes til  
fremtidig brug.

**Küschall®**  
UNLIMIT YOUR WORLD

© 2023 Invacare Corporation

Alle rettigheder forbeholdes. Hel eller delvis gengivelse, kopiering eller ændring er forbudt uden forudgående skriftlig tilladelse fra Invacare. Varemærker er markeret med ™ og ®. Alle varemærker ejes af eller er givet i licens til Invacare Corporation eller virksomhedens datterselskaber, medmindre andet fremgår.

Making Life's Experiences Possible er et registreret varemærke i USA.

---

# Indholdsfortegnelse

---

<b>1 Generelt</b>	<b>5</b>
1.1 Indledning	5
1.2 Symboler i dette dokument	5
1.3 Garantioplysninger	6
1.4 Overensstemmelse	6
1.4.1 Produktspecifikke standarder	6
1.5 Servicelevetid	6
1.6 Ansvarsbegrænsning	6
<b>2 Sikkerhed</b>	<b>7</b>
2.1 Sikkerhedsoplysninger	7
2.2 Mærkater og symboler på produktet	11
<b>3 Produktoversigt</b>	<b>13</b>
3.1 Produktbeskrivelse	13
3.2 Tiltænkt brug	13
3.3 Kørestolens hovedkomponenter	13
3.4 Parkeringsbremser	14
3.5 Ryglæn	16
3.5.1 Skubbehåndtag	18
3.6 Armlæn og sidedele	18
3.6.1 Rørfornet armlæn uden lås, som kan indstilles i højden, drejes og er aftageligt	19
3.6.2 Sidestøtte, kan indstilles trinløst i højden, uden låsefunktion	19
3.6.3 Skærm	20
3.6.4 Tøjskåner	20
3.7 Lægstrop	21
3.8 Drivhjulsforlængelse	21
3.9 Vario-Ax	22
3.10 Sædepude	23
<b>4 Ekstraudstyr</b>	<b>24</b>
4.1 Antitip	24

4.2 Holdningsbælte	25
4.3 Fastgørelse ved brug af positioneringsbæltet	26
4.4 Transithjul	26
4.5 Stokkeholder	27
4.6 Antitip-anordning	28
4.7 Affjedring	28
4.8 Luftpumpe	28
4.9 Reflekser	28
<b>5 Udpakning</b>	<b>29</b>
5.1 Sikkerhedsoplysninger	29
<b>6 Kørsel med kørestolen</b>	<b>30</b>
6.1 Sikkerhedsoplysninger	30
6.2 Bremsning under brug	30
6.3 Sådan kommer du ind og ud af kørestolen	31
6.4 Sådan kører og styrer du kørestolen	32
6.5 Kørsel på trin og kanter	32
6.6 Kørsel på trapper	34
6.7 Kørsel på ramper og skråninger	35
6.8 Stabilitet og balance i siddende position	36
6.9 Transport af kørestolen med bruger i et køretøj	37
<b>7 Transport</b>	<b>44</b>
7.1 Sikkerhedsoplysninger	44
7.2 Sammenklapning/udklapning af ryglænet	44
7.3 Afmontering og montering af drivhjulene	44
<b>8 Vedligeholdelse</b>	<b>46</b>
8.1 Sikkerhedsoplysninger	46
8.2 Vedligeholdelseskema	46
8.3 Rengøring og desinficering	49
8.3.1 Generelle sikkerhedsanvisninger	49
8.3.2 Rengøringsintervaller	49
8.3.3 Rengøring	49
8.3.4 Desinficering	50
<b>9 Efter brug</b>	<b>51</b>
9.1 Opbevaring	51

9.2	Restaurering	51
9.3	Bortskaffelse	51
<b>10</b>	<b>Fejlfinding</b>	<b>52</b>
10.1	Sikkerhedsoplysninger	52
10.2	Identifikation og afhjælpning af fejl	53
<b>11</b>	<b>Tekniske Data</b>	<b>55</b>
11.1	Mål og vægt	55
11.2	Dæk	56
11.3	Materialer	56
11.4	Miljøforhold	57

# 1 Generelt

## 1.1 Indledning

Denne brugsanvisning indeholder vigtige anvisninger om håndtering af produktet. Af sikkerhedsmæssige årsager, bør brugsanvisningen læses grundigt, og sikkerhedsanvisningerne følges.

Brug kun dette produkt, hvis du har læst og forstået denne manual. Søg flere råd hos en lokal terapeut, som er bekendt med din medicinske tilstand, og afklar eventuelle spørgsmål vedrørende korrekt brug og nødvendig justering med den lokale terapeut.

Bemærk, at der kan være afsnit i dette dokument, der ikke er relevante for dit produkt, eftersom dette dokument gælder for alle tilgængelige modeller (på datoen for trykning). Med mindre andet er angivet, gælder hvert afsnit i dette dokument for alle produktets modeller.

Alle modeller og konfigurationer, der er tilgængelige i dit land, kan findes i de landespecifikke salgsdokumenter.

Invacare forbeholder sig retten til at ændre produktspecifikationer uden forudgående varsel.

Før denne manual læses, skal det sikres, at det er den nyeste version. Den nyeste version findes i PDF-format på Invacares hjemmeside.

Hvis du synes, at skriftstørrelsen i det trykte dokument er svær at læse, kan du hente PDF-versionen fra hjemmesiden. PDF-versionen kan derefter skaleres på skærmen til en skriftstørrelse, der passer dig bedre.

Det er muligt at få flere oplysninger om produktet, f.eks. sikkerhedsanvisninger til produkter og tilbagekaldelser af produkter, ved at kontakte din Invacare-forhandler. Adresserne findes i slutningen af dette dokument.

I tilfælde af en alvorlig hændelse i forbindelse med produktet, skal du informere producenten og den relevante myndighed i dit land.

## 1.2 Symboler i dette dokument

I dette dokument anvendes symboler og signalord til angivelse af faresituationer eller uheldsmæssig anvendelse, som kan medføre person- eller produktskader. Se oplysningerne nedenfor for at få en definition af symbolerne.



### ADVARSEL

Angiver en potentielt farlig situation, som kan resultere i alvorlig kvæstelse eller dødsfald, hvis den ikke undgås.



### FORSIGTIG

Angiver en potentielt farlig situation, som kan resultere i en mindre eller lille kvæstelse, hvis den ikke undgås.



### BEMÆRK

Angiver en potentielt farlig situation, som, hvis den ikke undgås, kan resultere i beskadigelse af ejendom.



### Tips og anbefalinger

Giver nyttige tips, anbefalinger og oplysninger, der sikrer en effektiv, problemfri anvendelse.

## Andre symboler

(Ikke relevant for alle brugsanvisninger)



Ansvarshavende i Storbritannien  
Angiver, om et produkt er fremstillet i  
Storbritannien eller ej.



Triman  
Angiver reglerne for genanvendelse og sortering  
i Frankrig.

## 1.3 Garantioplysninger

Vi yder en producentgaranti på produktet i overensstemmelse med vores almindelige forretningsbetingelser og vilkår i de respektive lande.

Der kan kun rejses garantikrav gennem den forhandler, som produktet er købt hos.

## 1.4 Overensstemmelse

Kvalitet er afgørende for virksomhedens virke, og vi arbejder ud fra ISO 13485.

Dette produkt er CE-mærket i overensstemmelse med forordningen 2017/745 om medicinsk udstyr i klasse I.

Dette produkt er UKCA-mærket i overensstemmelse med UK MDR 2002, del II (med ændringer), klasse I.

Vi arbejder løbende på at sikre, at virksomhedens påvirkning af miljøet, lokalt og globalt, reduceres til et minimum.

Vi anvender udelukkende materialer og komponenter, der overholder REACH-direktivet.

## 1.4.1 Produktspecifikke standarder

Kørestolen er testet i henhold til EN 12183, som omfatter brændbarhedstest.

Kontakt din lokale Invacare-repræsentant for yderligere information om lokale standarder og bestemmelser. Adresserne findes i slutningen af dette dokument.

## 1.5 Servicelevetid

Den forventede servicelevetid for dette produkt er fem år, når det anvendes dagligt og i overensstemmelse med sikkerhedsanvisningerne, vedligeholdelsesintervallerne og den korrekte brug, der fremgår af denne brugsanvisning. Den effektive servicelevetid kan variere afhængigt af hyppighed og intensitet af brugen.

## 1.6 Ansvarsbegrænsning

Invacare påtager sig ikke ansvaret for skader, der skyldes:

- Manglende overholdelse af brugsanvisningen
- Forkert anvendelse
- Almindeligt slid
- Forkert samling eller indstilling foretaget af køber eller en tredjepart
- Tekniske ændringer
- Uautoriserede ændringer og/eller brug af uegnede reservedele

## 2 Sikkerhed

### 2.1 Sikkerhedsoplysninger

Dette afsnit indeholder vigtige sikkerhedsoplysninger om beskyttelse af kørestolsbrugeren og hjælperen samt sikker og problemfri brug af kørestolen.

**ADVARSEL!****Risiko for alvorlig kvæstelse eller materiel skade**

Forkert brug af dette produkt kan medføre personskade eller materiel skade.

- Hvis du ikke kan forstå advarslerne, forsigtighedshenvisningerne eller anvisningerne, bedes du kontakte en sundhedsprofessionel medarbejder eller leverandør, inden du forsøger at tage produktet i brug.
- Undlad at bruge dette produkt eller nogen former for ekstraudstyr uden først at have læst og forstået denne vejledning og andet instruktionsmateriale som f.eks. brugsanvisningen, servicemanualer eller instruktionsblade, der leveres sammen med dette produkt eller ekstraudstyret.

**ADVARSEL!****Risiko for død eller alvorlig kvæstelse**

I tilfælde af brand eller røg er kørestolens brugere særligt udsatte for dødsfald eller alvorlig kvæstelse, når de ikke er i stand til at bevæge sig væk fra kilden til ild eller røg. Tændte tændstikker, lightere og cigaretter kan medføre åben ild i kørestolens omgivelser eller på tøj.

- Undgå at bruge eller opbevare kørestolen i nærheden af åben ild eller brændbare produkter.
- Undlad at ryge, mens du bruger kørestolen.

**ADVARSEL!****Risiko for ulykker og alvorlige kvæstelser**

Der er risiko for ulykker med deraf følgende alvorlige kvæstelser, hvis kørestolen indstilles forkert.

- Kørestolens justeringer skal altid udføres af en kvalificeret tekniker.



### **ADVARSEL!**

#### **Risiko for at vælte**

Drivhjulsaksens position i længderetningen på kørestolen i forhold til ryglænets position kan påvirke stabiliteten.

- En position længere fremme gør kørestolen mindre stabil og øger risikoen for at tippe bagud, men forbedrer dens manøvreedygtighed ved at sørge for en bedre position af drivringen og en kort drejeradius.
- Omvendt bliver kørestolen mere stabil og har sværere ved at vippe, når drivhjulsaksen flyttes bagud, men dens manøvreedygtighed reduceres.
- Afhængigt af brugerens evner og dennes særlige sikkerhedsgrænser kan der kompenseres for en mindre stabilitet ved at montere en antitip-anordning.



### **ADVARSEL!**

#### **Risiko for at tippe**

Positionen af drivhjulsakslen og vinklen på kørestolens ryglæn er to af de vigtigste indstillinger, der kan påvirke stabiliteten, når man sidder i kørestolen.

- Disse ændringer, eventuelt forhjulenes position og/eller gaffelindstillinger, i kørestolens opsætning må kun foretages under kyndig vejledning af en kvalificeret tekniker, der har foretaget en grundig risikovurdering af følgerne af eventuelle ændringer i kørestolens konfiguration. Kontakt derfor den autoriserede leverandør.



### **ADVARSEL!**

#### **Risiko på grund af en kørestil, der ikke passer til forholdene**

Der er risiko for udskridning på vådt underlag, grus eller ujævnt terræn.

- Tilpas altid hastigheden og kørestilen til forholdene (vejr, underlag, individuelle evner osv.).



### **ADVARSEL!**

#### **Risiko for personskade**

I tilfælde af sammenstød er der risiko for kvæstelser i de dele af kroppen, der rager ud over kørestolen (f.eks. fødder eller hænder).

- Undgå sammenstød uden bremses.
- Kør aldrig direkte ind i en genstand.
- Kør forsigtigt gennem snævre passager.



### **ADVARSEL!**

#### **Risiko på grund af manglende kontrol over kørestolen**

Ved høj hastighed er der risiko for at miste kontrollen over kørestolen og vælte.

- Juster altid kørehastigheden til de givne forhold.
- Undgå generelt sammenstød.



**ADVARSEL!****Risiko for ulykker**

Hvis sikkerhedsanordningerne er indstillet forkert eller ikke længere fungerer (bremses, antitip-anordning), kan det medføre ulykker.

- Kontrollér altid, at sikkerhedsanordningerne fungerer, før kørestolen tages i brug, og få dem kontrolleret regelmæssigt af en kvalificeret tekniker eller din leverandør.

**FORSIGTIG!****Fare for forbrænding**

Kørestolskomponenterne kan blive varme, hvis de udsættes for eksterne varmekilder.

- Kørestolen må ikke udsættes for kraftigt sollys før brug.
- Kontrollér temperaturen på samtlige komponenter, der kommer i berøring med huden, før kørestolen tages i brug.

**FORSIGTIG!****Risiko for kvæstelser**

– I tilfælde af trykmærker eller hudskader skal du beskytte skaden for at undgå direkte kontakt med stoffet på enheden. Kontakt en sundhedsmedarbejder for at få medicinsk rådgivning.

**FORSIGTIG!****Risiko for at få fingrene i klemme**

Der er altid risiko for at få f.eks. fingre eller arme i klemme i kørestolens bevægelige dele.

- Sørg for, at der ikke er noget i klemme, når du aktiverer de bevægelige deles sammenklapnings- eller indføringsmekanismer, som f.eks. baghjulets aftagelige aksel, eller bevæger ryglænet eller antivæltmekanismen.

**FORSIGTIG!****Risiko for kvæstelser**

Brug af en manuel kørestol kan føre til smerter i skulderen. Følgende anbefalinger reducerer denne effekt:

- Flyt drivhjulene længere fremad, så armene kan bevæge sig inden for det anatomiske område.
- Sørg for, at sædet sidder i en ergonomisk korrekt position, i det omfang handicappet muligvis det.

**FORSIGTIG!****Risiko for at tippe**

Hvis der hænges ekstra vægt (en rygsæk eller lignende) på kørestolens bagstolper, kan det mindske kørestolens stabilitet bagtil.

- Invacare anbefaler kraftigt brugen af antitipper (tilgængelig som ekstraudstyr), når der sættes ekstra vægt på rygstolperne.



### **FORSIGTIG!**

#### **Risiko for kvæstelser**

Uoriginalt eller forkerte dele kan påvirke produktets funktion og sikkerhed.

- Brug kun originale dele til det produkt, der anvendes.
- På grund af regionale forskelle henvises der til dit lokale Invacare-katalog eller Invacare-hjemmesiden angående det tilgængelige ekstraudstyr. Ellers kan du kontakte din lokale Invacare-repræsentant. Adresserne findes i slutningen af dette dokument.



### **BEMÆRK**

Når dette produkt kombineres med et andet produkt, gælder begrænsningerne for begge produkter for kombinationen. Den maksimale brugervægt for et af produkterne i kombinationen kan f.eks. være lavere.

- Brug kun kombinationer, der er tilladt af Invacare. Kontakt din Invacare-forhandler for at få nærmere oplysninger.
- Læs brugsanvisning for hvert produkt, og kontrollér begrænsningerne, inden det tages i brug. For at opnå sikker brug er det nødvendigt, at de oplysninger, anvisninger og anbefalinger, der findes i begge brugsanvisninger, overholdes fuldt ud.



### **BEMÆRK**

#### **Risiko ved brug af tilbehør til at understøtte eller erstatte kørsel af kørestolen**

Af sikkerhedsmæssige årsager må den kun betjenes af personer, der har den fysiske og mentale evne til sikkert at betjene kørestolen med tilbehøret monteret i alle tænkelige situationer (f.eks. i vejtrafik), og i tilfælde af, at tilbehøret ikke virker eller lukker ned, er i stand til at bremse kørestolen og standse sikkert. Enhver brug i modstrid med den tilsigtede brug indebærer en risiko for personskade.

Ved høj hastighed er der risiko for at miste kontrollen over kørestolen og vælte.

- Kør forsigtigt.
- Tilpas altid din hastighed og kørestil til forholdene (vejr, underlag, individuelle evner osv.).
- Undgå sammenstød.

Tilbehør til at understøtte eller erstatte kørsel af kørestolen øger belastningen på kørestolens struktur.

- Efter hver brug af tilbehør skal kørestolens ramme kontrolleres for revner eller løse skruer.
- Hvis der er tegn på metaltræthed ved kørestolens struktur, skal du straks stoppe med at bruge kørestolen og kontakte en kvalificeret tekniker.

## 2.2 Mærkater og symboler på produktet

### Produktmærkat

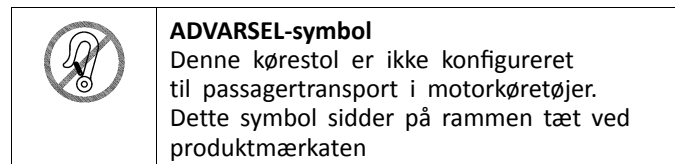
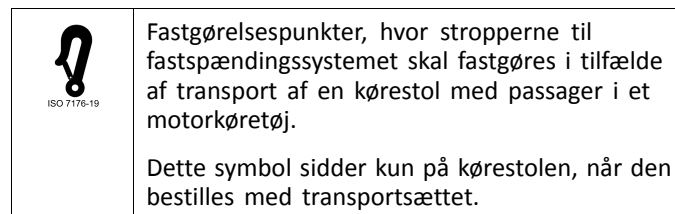
Produktmærkaten sidder på kørestolens ramme og indeholder følgende oplysninger:



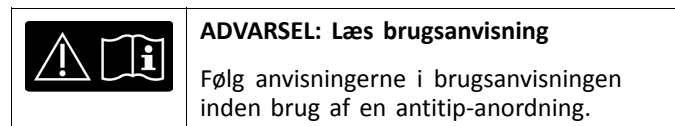
- Ⓐ Producentens adresse
- Ⓑ EAN/HMI stregkode
- Ⓒ europæisk aftale
- Ⓓ Overholdelse i Storbritannien
- Ⓔ Læs brugermanualen
- Ⓕ Medicinsk udstyr
- Ⓖ Maksimal brugervægt
- Ⓗ Stregkode med serienummer
- Ⓘ Serienummer

- Ⓙ Referencenummer
- Ⓚ Sædebredde
- Ⓛ Produktbeskrivelse
- Ⓜ Fremstillingsdato

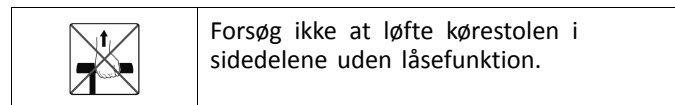
### Fjederkrogssymbol



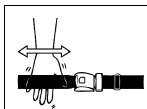
### Advarselmærkat om antitip-anordning



### Advarselmærkat om sidedele uden låsefunktion

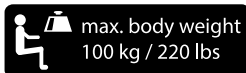


### Informationsmærkat til hoftebælte



Hoftebælte har den rette længde, når der lige akkurat er plads nok til en flad hånd mellem kroppen og bæltet.

### Advarselmærkat om affjedring



Maksimal brugervægt på 100 kg, når kørestolen er udstyret med affjedringstilbehøret.

## 3 Produktoversigt

### 3.1 Produktbeskrivelse

Küschall K-Series er en aktiv kørestol med stiv ramme og sammenklappeligt ryglæn.

#### ! BEMÆRK

- Kørestolen fremstilles og konfigureres individuelt i henhold til specifikationerne i ordren. Specifikationerne skal angives af en sundhedsmedarbejder ud fra brugerens behov og helbredstilstand.
  - Kontakt en sundhedsmedarbejder, hvis du vil have tilpasset kørestolens konfiguration.
  - Enhver tilpasning skal foretages af en kvalificeret tekniker.

### 3.2 Tiltænkt brug

Kørestolen kan bruges indendørs og udendørs på plant terræn og tilgængeligt terræn.

Kørestolen er designet til at sikre mobiliteten for personer begrænset til siddende stilling, som for det meste selv kører i kørestol.

Kørestolen er ikke beregnet til hårde eller overdrevne aktiviteter såsom sport, der ikke er en del af den tilsigtede (daglig brug).

### Tiltænkt bruger

Kørestolen er beregnet til personer på 12 år og derover (teenagere og voksne). Vægten af kørestolspassageren bør ikke overstige den maksimale brugervægt, der er angivet i afsnittet Tekniske data og på identifikationsmærkatens. Kørestolen er ikke beregnet til skadelige eller overdrevne aktiviteter som f. eks. sport, der ikke er en del af den tiltænkte (daglige) brug.

Kørestolen kan anvendes indendørs og udendørs på et plant underlag og i et fremkommeligt terræn.

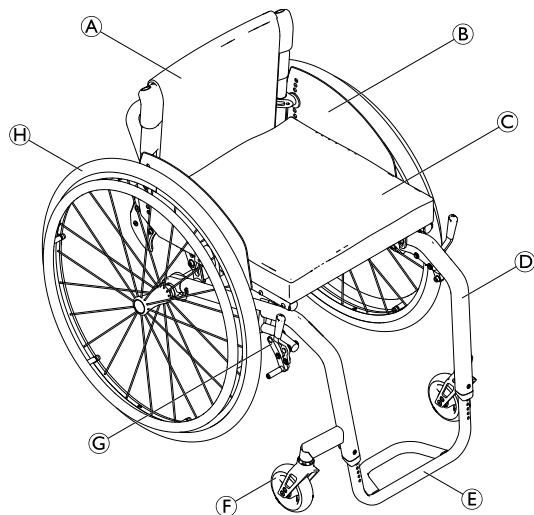
### Indikationer

- Betydelige for håndtering af svækket mobilitet på grund af strukturelle og/eller funktionelle skader på benene.
- Tilstrækkelig styrke og gribefunktion for arme og hænder til at drive kørestolen.

### Kontraindikation

Der findes ingen kendte kontraindikationer, når kørestolen anvendes som tilsigtet.

### 3.3 Kørestolens hovedkomponenter



Ⓐ	Ryglæn
Ⓑ	Tøjskåner
Ⓒ	Sæde med polstring
Ⓓ	Ramme
Ⓔ	Fodstøtte
Ⓕ	Hjulgaffel med svinghjul
Ⓖ	Parkeringsbremse
Ⓗ	Drivhjul med drivring og lynudløsningsaksel

**i** Din kørestols udstyr kan afvige fra billedet, da hver kørestol fremstilles individuelt ifølge ordrespecifikationerne.

### 3.4 Parkeringsbremser

Parkeringsbremserne bruges til at sikre, at kørestolen ikke kan trille væk, når den er parkeret.



#### **ADVARSEL!**

**Der er risiko for at vælte, hvis der bremses hårdt**  
 Hvis parkeringsbremserne aktiveres under kørslen, kan det blive umuligt at kontrollere køretøret, og kørestolen kan pludseligt stoppe, hvilket kan forårsage sammenstød eller medføre, at brugeren falder ud.

– Aktivér aldrig parkeringsbremserne under kørslen.



### ADVARSEL!

#### Risiko på grund af manglende kontrol over kørestolen

- Parkeringsbremserne skal anvendes samtidig.
- Aktivér aldrig parkeringsbremserne for at bremse kørestolen.
- Det er ikke tilladt at læne sig mod parkeringsbremserne for støtte eller ved forflytning.



### ADVARSEL!

#### Risiko for at vælte

Parkeringsbremserne fungerer kun korrekt, hvis der er nok lufttryk i dækkene.

- Sørg for, at dæktrykket er korrekt, se 11.2 Dæk, side 56.



### FORSIGTIG!

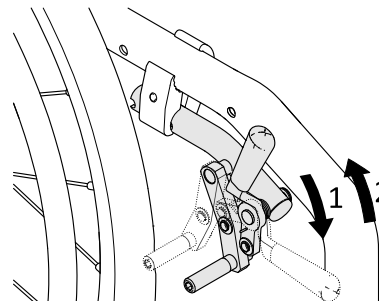
#### Risiko for klemning eller knusning

Tag ikke fat i bremsemekanismen med hele hånden, når bremsen aktiveres eller frigøres.



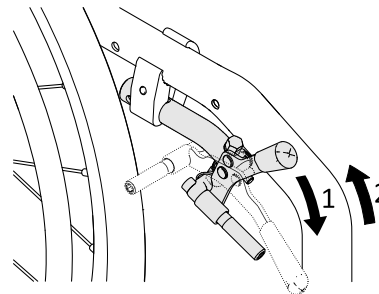
Afstanden mellem bremseklodsen og dækket kan indstilles. Indstillingen skal foretages af en kvalificeret tekniker.

### Standardbremse



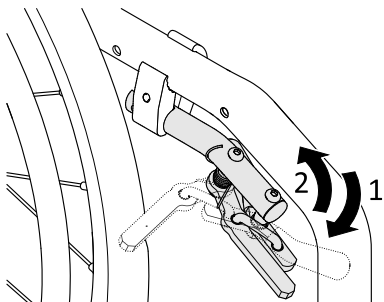
1. Bremsen aktiveres ved at skubbe bremsehåndtaget så langt frem som muligt med håndfladen.
2. Bremsen frigøres ved at trække bremsehåndtaget bagud med fingrene.

### Performance bremse



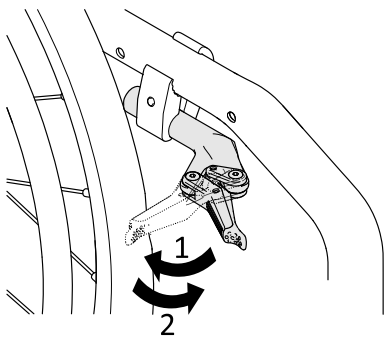
1. Bremsen aktiveres ved at skubbe bremsehåndtaget så langt frem som muligt med håndfladen.
2. Bremsen frigøres ved at trække bremsehåndtaget bagud med fingrene.

## Aktiv bremse



1. Bremsen aktiveres ved at trække bremsehåndtaget så langt som muligt fremad ved siden af eller mellem dine knæ.
2. Bremsen frigøres ved at skubbe bremsehåndtaget tilbage ved siden af eller mellem dine knæ.

## Let aktiveret bremse



### FORSIGTIG!

#### Risiko for klemning eller knusning

Tag ikke fat i bremsemekanismen med hele hånden, når bremsen aktiveres eller frigøres.

1. Bremsen aktiveres ved at trække bremsehåndtaget så langt tilbage med håndfladen som muligt mod dækket.
2. Bremsen frigøres ved at skubbe bremsehåndtaget fremad med kanten af hånden.

## 3.5 Ryglæn



### ADVARSEL!

#### Risiko for personskade på ledsageren og beskadigelse af kørestolen

Det kan skade ledsagerens ryg, hvis kørestolen vippes med en tung bruger i, og kørestolen kan blive beskadiget.

– Sørg for, at du kan styre kørestolen sikkert med en tung bruger, før du udfører en vippemanøvre.

### Standard-ryglæns polstring



En standard-ryglæns polstring er tilgængelig for alle ryglænstyper. Disse betræk er ikke justerbare.

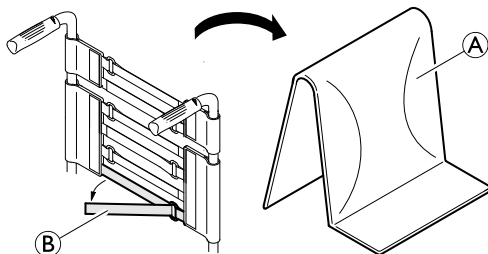


**ADVARSEL!****Risiko for at tippe**

Hvis standard-ryglænspolstringen bliver slap, ændres tippetpunkt for din kørestol og bliver dårligere.

- En slap standard-ryglænspolstring skal udskiftes af en kvalificeret tekniker.

Ud over standardryglænspolstringen findes der ryglænspolstringer, som kan tilspændes.

**Tilspænding af ryglænspolstringen**

1. Fjern ryglænsputen (A).
2. Løsn burrebåndene (B) bag på ryglænspolstringen ved blot at trække i dem.
3. Stram eller løs båndene efter behov, og sæt dem på igen.

**ADVARSEL!****Risiko for at tippe**

Hvis båndene er meget løse, vil kørestolens tippetpunkt blive ændret og medføre risiko for skader.

- Sørg for, at båndene sidder rigtigt.

**Ryglænsøjde/rygvinkel**

Det er muligt at indstille højden og vinklen på ryglænet. Indstillingen skal foretages af en kvalificeret tekniker.

**ADVARSEL!****Risiko for at tippe**

Hvis der hænges ekstra vægt (en rygsæk eller lignende) på kørestolens rygrør, kan det mindske kørestolens stabilitet bagtil. Dette kan få stolen til at vippe bagover og medføre personskaade.

- Derfor anbefaler Kuschall kraftigt, at der anvendes en antitip-anordning (fås som ekstraudstyr), når der hænges ekstra vægt på rygrørerne (rygsæk eller lignende).

**Ryglænsbøjle****ADVARSEL!****Risiko for ulykker**

Rygbeslaget kan gå i stykker og er ikke egnet til at løfte eller bære kørestolen i, når brugeren sidder i stolen.

- Ryglænsbøjlen må ikke benyttes til at løfte eller bære kørestolen i, når brugeren sidder i stolen.

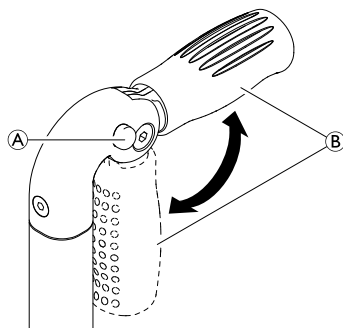
### 3.5.1 Skubbehåndtag



#### BEMÆRK

- Kontrollér altid skubbehåndtagene, inden kørestolen tages i brug. Grebene skal sidde godt fast og må ikke kunne drejes eller tages af.

#### Foldbare skubbehåndtag



1. Tryk knappen **A** helt ned, og fold skubbehåndtaget **B** op eller ned, indtil du kan høre, at det låses fast.

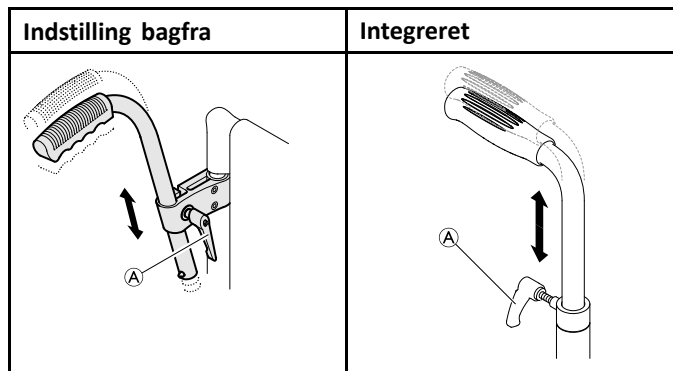


#### FORSIGTIG!

- Hvis skubbehåndtaget ikke er låst rigtigt, risikerer du, at det folder nedad, når du skubber kørestolen.
- Sørg for, at skubbehåndtaget er låst korrekt.

#### Skubbehåndtag, der kan indstilles i højden

Skubbehåndtagene, der kan indstilles trinløst i højden, giver hjælpere mulighed for at justere håndtagene til en behagelig højde.



1. Indstil højden på skubbehåndtagene ved at løsne boltene **A**, skubbe håndtaget til den ønskede position og spænde boltene igen.



#### ADVARSEL!

##### Risiko for kvæstelser

- Brug ikke skubbehåndtagene, der kan indstilles i højden, til at trække kørestolen.

### 3.6 Armlæn og sidedele



#### ADVARSEL!

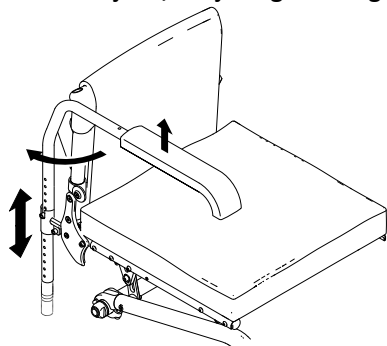
##### Risiko for personskade

- Sidestøtterne er ikke låst og kan let trækkes opad.
- Forsøg ikke at løfte eller flytte kørestolen ved hjælp af sidestøtterne.
  - Hold ikke i sidestøtterne, når kørestolen bæres op eller ned ad trapper.

**FORSIGTIG!****Risiko for klemning**

- Hold fingrene væk fra bevægelige dele ved flytning, montering eller indstilling af armlænet.

### 3.6.1 Rørformet armlæn uden lås, som kan indstilles i højden, drejes og er aftageligt

**Afmontering**

1. Løft armlænet, og træk det op og ud af holderen.

**Montering**

1. Skub armlænet ind i holderen.

**Højdeindstilling**

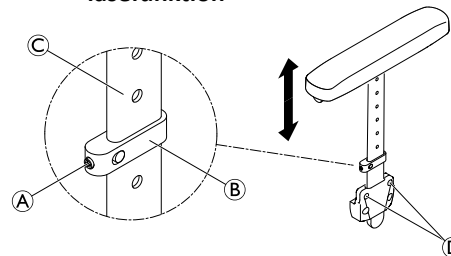
1. Træk armlænet ud af holderen.
2. Løsn skruen på armlænets rør, og skru den ind igen ved den ønskede højde.
3. Skub armlænet ind i holderen igen.
4. Foretag indstillingen i begge sider.

1659239-D

**Svingning**

1. Løft armlænet en smule, og drej det udad.

### 3.6.2 Sidestøtte, kan indstilles trinløst i højden, uden låsefunktion

**Afmontering**

1. Træk sidestøtten ud af holderen ved at trække i armpolstringen.
2. Løsn eller spænd skruerne ④ for at indstille, hvor svært eller let det skal være at trække sidestøtten ud af holderen.

**Montering**

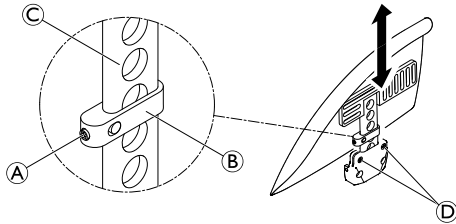
1. Skub sidestøtten ind i holderen.

**Højdeindstilling**

1. Løsn sætskruen ① i spændedelen ② en smule.
2. Flyt spændedelen opad eller nedad til den ønskede højde på profilen ③.
3. Spænd sætskruen igen.
4. Foretag indstillingen i begge sider.

### 3.6.3 Skærm

For at forhindre, at mudder fra hjulene sprøjter opad, kan der monteres en aftalelig skærm. Det er muligt at indstille skærmens position. Indstillingen skal foretages af en kvalificeret tekniker.



#### ADVARSEL!

#### Risiko for personskade

Skærmene er ikke låste og kan let trækkes opad.

- Forsøg ikke at løfte eller flytte kørestolen ved hjælp af skærmene.
- Hold ikke i skærmene, når kørestolen bæres op eller ned ad trapper.

#### Afmontering

1. Træk skærmen op og ud af holderen.
2. Løsn eller spænd skruerne (D) for at indstille, hvor svært eller let det skal være at trække skærmen ud af holderen.

#### Montering

1. Skub skærmen ind i holderen.

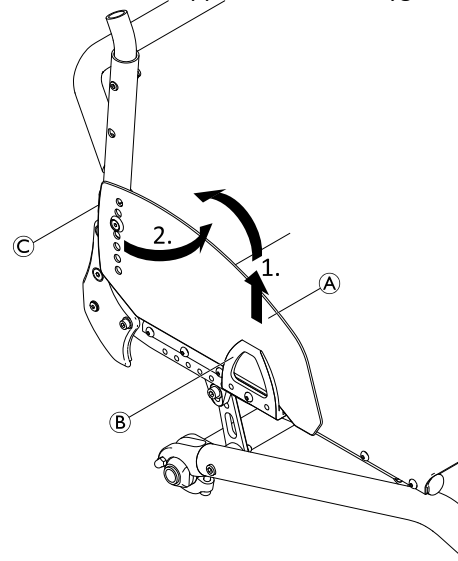
### Højdeindstilling

1. Løsn sætskruen (A) i spændedelen (B) en smule.
2. Flyt spændedelen opad eller nedad til den ønskede højde på profilen (C).
3. Spænd sætskruen igen.
4. Foretag indstillingen i begge sider.

### 3.6.4 Tøjskåner

Der kan monteres en frakkeskåner, der beskytter dit tøj.

Inden bagsiden af kørestolen klappes ned, skal en eventuel frakkeskåner klappes indad mod ryglænet i begge sider.

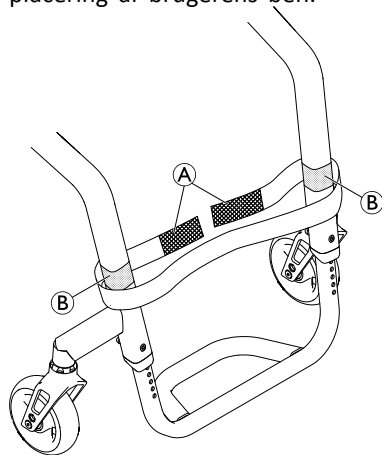


## Sammenklapning

1. Løft frakkeskåneren (A) foran ud af holderen (B), og drej den indad omkring samlingen (C) foran ryglænet.

## 3.7 Lægstrop

En lægstrop monteres på kørestolen for at sikre bedre placering af brugerens ben.



### Montering/justering af lægstropen

1. Monter og justér lægstropen (A) omkring burrebåndene (B) på begge rammedele..

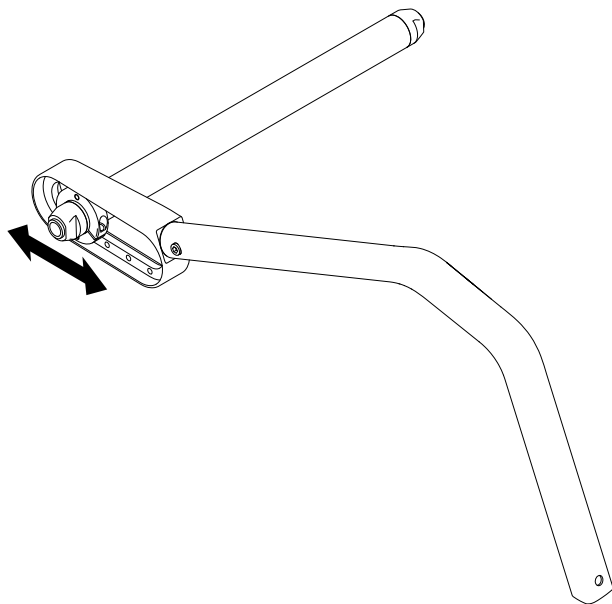
## 3.8 Drivhjulsforlængelse

Din kørestol kan udstyres med en drivhjulsforlængelse. Drivhjulsforlængelsen gør det muligt at ændre drivhjulets position og dermed kørestolens stabilitet. Indstillingen skal foretages af en kvalificeret tekniker.



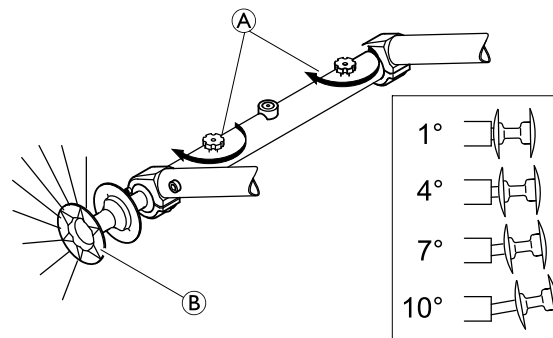
### ADVARSEL!

- Hvis der monteres antitipmekanismer, skal du kontrollere deres indstillinger, hver gang drivhjulets position bliver ændret, og sørge for at få dem justeret af en kvalificeret tekniker, hvis det er nødvendigt.



### 3.9 Vario-Ax

Din kørestol kan udstyres med en Vario-Ax. Vario-Ax gør det muligt at ændre hjulnavet.



#### Indstilling af hjulnavet på Vario-Ax

- !** **BEMÆRK!**
- Den riflede skrue (A) må ikke overspændes da dette vil beskadige dens mekanisme kan.

- !** **BEMÆRK!**
- Udskiftning af hjulnavet kan påvirke eller skade parkeringsbremsens funktion.

1. Løsn den riflede skrue (A) på Vario-Axen.
2. Træk i hjulet på navet (B), indtil den ønskede vinkel er indstillet.
3. Der høres et lille klik, når en af de fire mulige positioner er nået.

4. Spænd fingerskruen (A).
5. Foretag collect indstilling i begge sider.

### 3.10 Sædepude

Der skal anvendes egnet polstring for at sikre en jævn fordeling af trykket på sædet.



#### **FORSIGTIG!**

##### **Risiko for manglende stabilitet**

Hvis der anvendes polstring på sædet, løfter den din højde over underlaget og kan påvirke din stabilitet i alle retninger. Hvis polstringen udskiftes, kan det også påvirke brugerens stabilitet.

- Hvis polstringens tykkelse ændres, skal der foretages en fuldstændig opsætning af kørestolen af en kvalificeret tekniker.



Brug en sædepude med antislip-underlag eller burrebånd for at undgå, at sædepuden glider. Sædebetrækket er forsynet med et burrebånd.

## 4 Ekstraudstyr

### 4.1 Antitip

Et antitip forhindrer kørestolen i at tippe bagover.



#### ADVARSEL!

##### Risiko for at vælte

Antitipper, der er monteret forkert eller ikke længere virker, kan medføre, at kørestolen vælter.

- Kontrollér altid, at antitip-anordningen fungerer, før kørestolen bruges, og sørg for at få den indstillet eller justeret af en kvalificeret tekniker, når der er behov for det.



#### ADVARSEL!

##### Risiko for at vælte

Antitippen kan synke ned i jordfaldshuller eller direkte ned i jorden i ujævnt eller blødt terræn og derved begrænse eller forhindre dens sikkerhedsfunktion.

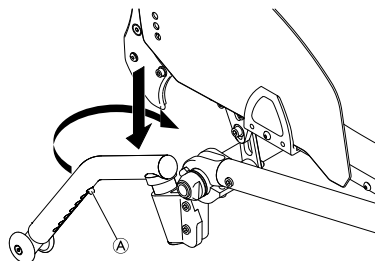
- Brug kun antitippen, når der køres i jævnt og fast terræn.



#### BEMÆRK

##### Risiko for beskadigelse

- Du må aldrig træde på antitip-anordningen eller bruge den som hjælpemiddel til at tippe enheden.



#### Sådan tilkobles antitippen

1. Skub antitip-anordningen helt nedad mod fjederen, og drej den 90° bagud, indtil den aktiveres.



#### ADVARSEL!

##### Risiko for at tippe


Hvis kørestolen er udstyret med en udtrækkelig antitip-anordning, skal den altid forblive i den aktive position af hensyn til brugerens sikkerhed.

- Den kan deaktiveres midlertidigt for at forcere en forhindring, som den ikke kan passere, hvis den er i aktiv position.
- Lad aldrig en bruger være alene i kørestolen med antitip-anordningen deaktiveret.


#### Sådan frigøres antitippen

1. Skub antitip-anordningen helt nedad mod fjederen, og drej den 90° indad, indtil den aktiveres.

#### Indstilling af positionen

1. Tryk fjederstiften  på antitip-anordningen ind, og skub den inderste del til den ønskede position. Sørg for, at fjederstiften låses i det nærmeste hul.



 Kontakt en kvalificeret tekniker, hvis højden og/eller positionen skal justeres yderligere.

## 4.2 Holdningsbælte

Kørestolen kan udstyres med et holdningsbælte. Det forhindrer brugeren i at glide nedad i kørestolen eller i at falde ud af kørestolen. Holdningsbæltet er ikke en positioneringsanordning.

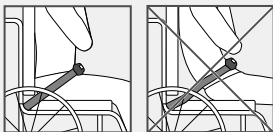


### ADVARSEL!

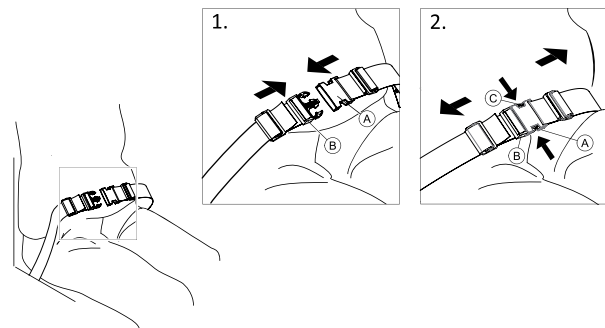
#### Risiko for alvorlig personskade / kvælning

Et løst bælte kan få brugeren til at glide ned og skabe risiko for kvælning.

- Holdningsbæltet skal monteres af en kvalificeret tekniker og tilpasses af en sundhedsfaglig person.
- Sørg altid for, at holdningsbæltet sidder stramt over det nederste af bækkenet.
- Hver gang holdningsbæltet bruges, skal du kontrollere, om det sidder korrekt. Ændring af sæde- og/eller ryglæsvinklen, hynden og endda dit tøj påvirker bæltets pasform.



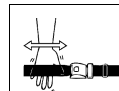
## Lukning og åbning af holdningsbæltet



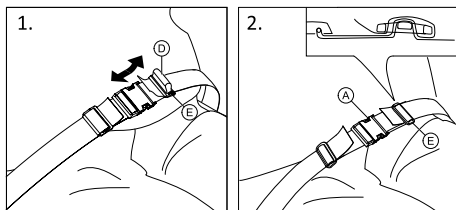
Sørg for, at du sidder helt tilbage i sædet, og at bækkenet er så oprejst og symmetrisk som muligt.

1. For at lukke skal du skubbe låsen **A** ind i spændelåsen **B**.
2. For at åbne skal du trykke på PRESS-knappen **C** og trække låsen **A** ud af spændet **B**.

## Justering af længden



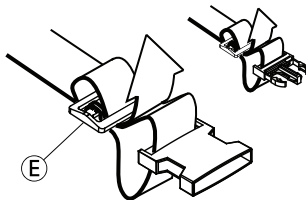
Holdningsbæltet har den rigtige længde, når der lige akkurat er plads til en flad hånd mellem krop og bælte.



1. Forkort eller forlæng løkken ① efter behov.
2. Træk løkken ① gennem låsen ② og plastspændet ③, indtil løkken er flad.
3. Sørg for, at løkken ① passer perfekt i plastspændet ③.
4. Fastgør justeringen med stropkens ende monteret i spændet ③.

**ADVARSEL!****Risiko for udskridning og kvælning / Risiko for fald**

- Juster lige meget på begge sider, så spændet forbliver i en central position.
- Sørg for, at begge stropkens ender trækkes to gange ind i spændet ③ for at undgå, at bæltet løsner sig.
- Sørg for, at bæltene ikke kommer i klemme i egerne på et baghjul.



### 4.3 Fastgørelse ved brug af positioneringsbæltet

**FORSIGTIG!****Risiko for udskridning**

- Bæltet skal placeres tæt ind til kroppen.
- Hvis bæltets længde er blevet justeret, så den passer til en bestemt sædehyndehøjde, er det vigtigt, at denne sædehynde bruges. Hvis sædehynden udskiftes, skal bæltets længde justeres.



Positioneringsbælter, der er CE-mærkede til brug på kørestole, kan monteres på stolen med bevaret CE-mærkning. Positioneringsbæltet skal tilpasses af en sundhedsfaglig person og monteres af en kvalificeret tekniker.



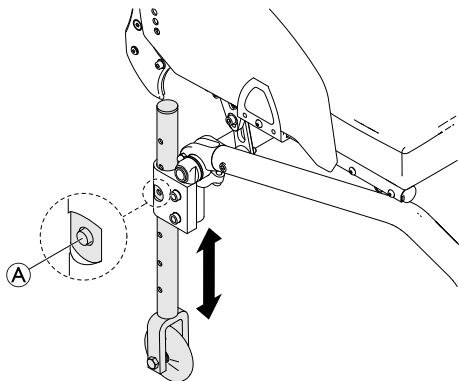
Formålet med at bruge et bælte til positionering er at positionere brugeren og give ham/hende en bedre kropstilling.

### 4.4 Transithjul

Du kan benytte transithjulene, hvis din kørestol er for bred til at komme ind visse steder, f.eks. i tog/fly og snævre gange og smalle døre.

**ADVARSEL!****Risiko for alvorlige ulykker**

- Når du bruger transithjulene, er parkeringsbremserne sat ud af funktion, og du kan ikke styre kørestolen med drivringene.



### Skift til transithjul

1. Sænk transithjulene ned til brugspositionen. Før at gøre dette trykkes, skal du trykke på stiften Ⓐ, indtil du kan trække røret ned.
2. Tryk den anden stift ind.
3. Træk røret yderligere nedad, indtil stiften låses i rillen.
4. Flyt kørestolen til et stabilt sted (en dørkarm, et tungt bord), som kan bruges til støtte, og hold godt fat i dette sted med én hånd.
5. Vip kørestolen, indtil drivhjulet på den modsatte side løfter sig fra gulvet.



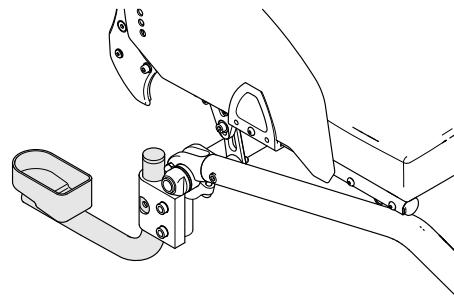
Før drivhjulene fjernes, skal afstanden mellem de sænkede transithjul og gulvet være over 2 cm.

6. Afmontér drivhjulet, → 7.3 *Afmontering og montering af drivhjulene, side 44.*
7. Gentag fremgangsmåden på den modsatte side.

### Skift fra transithjul til drivhjul

1. Flyt kørestolen til et stabilt sted, som kan bruges til støtte, og hold godt fat i dette sted med én hånd.
2. Vip kørestolen, indtil transithjulet på den modsatte side løfter sig let fra gulvet.
3. Montér drivhjulet på den aftagelige aksel igen → 7.3 *Afmontering og montering af drivhjulene, side 44.*
4. Flyt transithjulene tilbage til den inaktive position.
5. Gentag fremgangsmåden på den modsatte side.

### 4.5 Stokkeholder



#### ADVARSEL!

##### Risiko for at vælte

- Sørg for, at stokkeholderen ikke går længere ud end den udvendige diameter på drivhjulet.



#### BEMÆRK

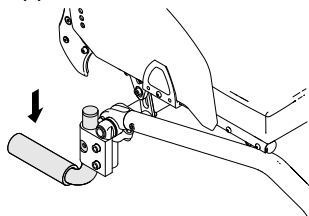
##### Risiko for beskadigelse

- Du må aldrig træde på stokkeholder eller bruge den som et hjælpemiddel til at tippe enheden.

1. Anbring stokken i holderen.
2. Fastgør toppen af stokken til ryglænet.

## 4.6 Antitip-anordning

Med antitip-anordningen er det nemmere for hjælperen at tippe kørestolen, f.eks. for at komme op og ned ad trapper.



### ADVARSEL!

#### Risiko for at vælte

- Sørg for, at antitip-anordningen ikke rager længere ud end drivhjulets udvendige diameter.

1. Hold kørestolen i skubbehandlingene.
2. Tryk antitip-anordningen ned med foden, og hold kørestolen i tippet position, indtil forhindringen er forceret.

## 4.7 Affjedring



### ADVARSEL!

#### Risiko for kvæstelser

Hvis der monteres en affjedringsfunktion, ændres kørestolens tyngdepunkt, og risikoen for at tippe bagud øges.

- Sørg for, at skærmen indstilles korrekt for at undgå, at du kommer i klemme mellem skærmen og drivhjulet. Kontakt om nødvendigt en kvalificeret tekniker.
- Indstillingen af affjedringen må ikke ændres. Kontakt altid en kvalificeret tekniker for at få foretaget justeringer.

## 4.8 Luftpumpe

Luftpumpen monteres med en universalventiltilslutning.

1. Fjern støvhætten fra ventiltilslutningen.
2. Tryk ventilslutningen ned på den åbne ventil på hjulet, og pump hjulet.

## 4.9 Reflekser

Der kan monteres reflekser på baghjulene.

---

## 5 Udpakning

---

### 5.1 Sikkerhedsoplysninger

**FORSIGTIG!****Risiko for personskade**

- Før kørestolen tages i brug, skal dens generelle stand og hovedfunktioner kontrolleres, *Vedligeholdelsesskema*.

Leverandøren leverer kørestolen klar til brug. Leverandøren vil beskrive hovedfunktionerne og sikre, at kørestolen opfylder alle behov og krav.

Indstilling af akselpositionen og svinghjulstøtterne skal foretages af en kvalificeret tekniker.

## 6 Kørsel med kørestolen

### 6.1 Sikkerhedsoplysninger



#### **ADVARSEL!**

##### **Risiko for ulykker**

Et ujævnt dæktryk kan have en meget stor indvirkning på håndteringen af kørestolen.

– Kontrollér dæktrykket før hver tur.



#### **ADVARSEL!**

##### **Risiko for at falde ud af kørestolen**

Hvis der bruges små svinghjul, kan kørestolen komme til at sidde fast ved kantsten eller i ujævnheder i gulvet.

– Sørg for, at svinghjulene er egnede til den overflade, du kører på.



#### **FORSIGTIG!**

##### **Risiko for klemning**

Mellemrummet mellem drivhjulet og skærmen eller parkeringsbremsen kan være meget lille, så der er risiko for, at du får fingrene i klemme.

– Sørg for kun at bruge drivringene til at styre kørestolen.

### Tyverisikrings- og metalregistreringssystemer

I sjældne tilfælde kan materialerne, der bruges i kørestolen, aktivere tyverisikrings- og metalregistreringssystemer.

## 6.2 Bremsning under brug

Under kørslen bremses der ved at overføre kraft til drivringen med hænderne.



#### **ADVARSEL!**

##### **Risiko for at vælte**

Hvis parkeringsbremserne aktiveres under kørslen, kan det blive umuligt at kontrollere køreretningen, og kørestolen kan pludseligt stoppe, hvilket kan forårsage sammenstød eller medføre, at brugeren falder ud.

– Aktivér aldrig parkeringsbremsen under kørslen.



#### **ADVARSEL!**

##### **Risiko for at falde ud af kørestolen**

Hvis kørestolen bremses hurtigt, ved at en ledsager trækker i skubbehåndtagene, kan brugeren risikere at falde ud af kørestolen.

– Brug altid hoftebæltet, hvis det er monteret.  
– Sørg for, at din ledsager er uddannet i at køre med en kørestol med bruger i.



#### **FORSIGTIG!**

##### **Fare for forbrænding af hænderne**

Hvis du bremses i længere tid, dannes der en masse friktionsvarme ved drivringene.

– Brug egnede handsker.

1. Hold fast i drivringene, og pres jævnt med begge hænder, indtil kørestolen standser.

### 6.3 Sådan kommer du ind og ud af kørestolen



#### ADVARSEL!

##### Risiko for at vælte

- Der er stor risiko for at vælte ved forflytningen.
- Stig kun ud og ind uden hjælp, hvis du fysisk er i stand til at gøre det.
  - Ved forflytning skal du sætte dig så langt tilbage i sædet som muligt. Derved undgås skader på betrækket, og at kørestolen tipper forover.
  - Sørg for, at begge forhjul vender direkte fremad.



#### ADVARSEL!

##### Risiko for at vælte

- Kørestolen kan tippe forover, hvis du står på fodstøtten.
- Stå aldrig på fodstøtten, når du skal ind eller ud af kørestolen.



#### FORSIGTIG!

- Hvis du løsner eller beskadiger bremserne, kan kørestolen trille væk og komme ud af kontrol.
- Undlad at støtte på bremserne, når du skal ind eller ud af kørestolen.



#### BEMÆRK

- Skærmene og armlænene kan blive beskadiget.
- Sid aldrig på skærmene eller armlænene, når du skal ind eller ud af kørestolen.



1. Flyt kørestolen så tæt på det sæde, du vil bevæge dig over i, som muligt.
2. Slå parkeringsbremserne til.
3. Fjern armlænene, eller flyt dem opad, så de ikke er i vejen.
4. Sæt fødderne ned på underlaget.
5. Hold i kørestolen, og hold om nødvendigt også i en fast genstand i nærheden.
6. Flyt dig langsomt fra kørestolen.

## 6.4 Sådan kører og styrer du kørestolen

Du kører og styrer kørestolen ved brug af drivringene. Du skal finde kørestolens tippunkt, før du kører uden en assistent.



### ADVARSEL!

#### Risiko for at tippe

Kørestolen kan tippe bagover, hvis den ikke er monteret med en antitipper. Når du skal finde tippunktet, skal der stå en assistent bag kørestolen for at fange den, hvis den tipper.  
– For at forhindre at du tipper, skal du montere en antitipper.



### ADVARSEL!

#### Risiko for at tippe

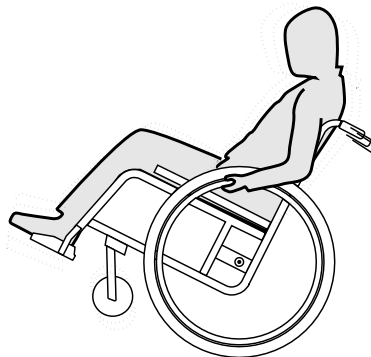
Kørestolen kan tippe fremad.  
– Når du opsætter din kørestol, skal du teste dens adfærd med hensyn til at tippe forover og justere din kørestil derefter.



### FORSIGTIG!

En tung vægt, der hænger på ryglænet, kan påvirke kørestolens tyngdepunkt.  
– Justér din kørestil derefter.

## Find tippunktet



1. Slip bremsen.
2. Rul bagud en kort afstand, grib derefter godt fat i drivringene, og skub dig selv fremad med et svagt spark.
3. Vægtforandringen og styringen i den modsatte retning med drivringene gør dig i stand til at finde tippunktet.

## 6.5 Kørsel på trin og kanter



### ADVARSEL!

#### Fare for at falde

Ved kørsel på trin kan du miste ligevægten, så du vælter med kørestolen.  
– Kør altid langsomt og forsigtigt op på trin som f.eks. kantsten.  
– Forsøg aldrig at køre op ad trin, der er højere end 25 cm.



**FORSIGTIG!**

En aktiveret tipsikring forhindrer, at kørestolen kan vælte bagover.

– Husk altid at slå tipsikring fra, før du kører op ad et trin eller en kantsten.

**Med ledsager****Kørsel ned ad et trin**

1. Kør kørestolen helt hen til kanten, og grib fat om drivringene.
2. Ledsageren skal holde fast i begge skubbehåndtag, sætte en fod på den eventuelle vippepedal og vippe kørestolen bagud, så forhjulene løftes fra jorden.
3. Ledsageren skal holde kørestolen i denne position og skubbe den forsigtigt ned ad trinnet. Derefter vippes kørestolen fremad igen, til forhjulene rører jorden.

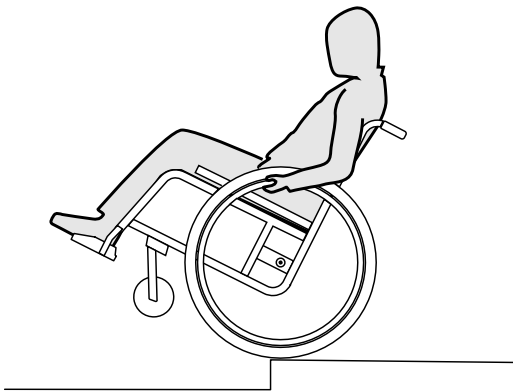
**Kørsel op ad et trin****ADVARSEL!****Risiko for alvorlige kvæstelser**

Hvis man hyppigt bevæger sig op ad trin og kantsten, kan det betyde, at kørestolens ryglæn bliver slidt og går i stykker hurtigere end forventet.

– Anvend altid en vippestøtte, når kørestolen køres op ad trin eller kantsten.

1. Kør kørestolen baglæns helt hen til kanten med bag-hjulene.
2. Ledsageren skal holde fast i begge skubbehåndtag, vippe kørestolen, så forhjulene løftes fra jorden, og derefter trække baghjulene op over kanten, indtil forhjulene kan sættes ned på jorden igen.

## Uden ledsager



### ADVARSEL!

#### Fare for at vælte

Når du kører ned ad et trin uden ledsager, kan du vælte bagover, hvis du ikke kan styre kørestolen.

- Lær først at køre ned ad trin sammen med en ledsager.
- Lær at balancere på baghjulene, *6.4 Sådan kører og styrer du kørestolen, side 32.*

## Kørsel ned ad et trin

1. Kør kørestolen helt hen til kanten, løft forhjulene, og hold ligevægten.
2. Kør derefter langsom ned ad kanten med begge baghjul. Hold fast i begge drivringene med hænderne, indtil forhjulene igen rører jorden.

## 6.6 Kørsel på trapper

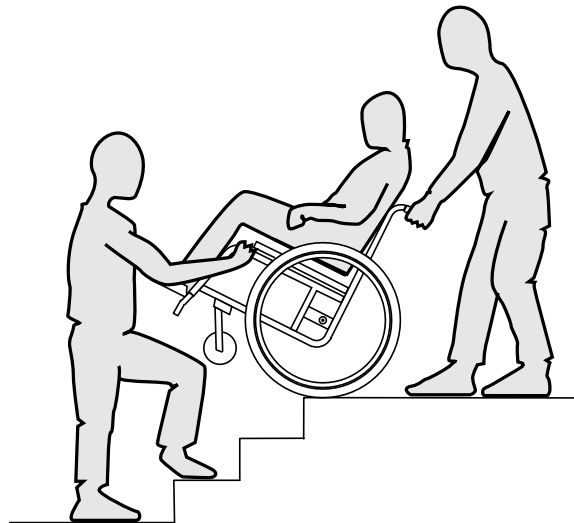


### ADVARSEL!

#### Fare for at falde

Ved kørsel på trapper kan du miste ligevægten, så du vælter med kørestolen.

- Når du skal køre op eller ned ad trapper med mere end et trin, bør du altid have 2 ledsagere.



1. Du kan komme op og ned ad trapper, ved at køre op eller ned ad et trin ad gangen som beskrevet ovenfor. Her skal den første ledsager stå bag kørestolen og holde fast i skubbehåndtagene. Den anden ledsager skal have fat i en fast del af den forreste ramme for at sikre kørestolens forreste del.

## 6.7 Kørsel på ramper og skråninger



### ADVARSEL!

#### Risiko på grund af manglende kontrol over kørestolen

Ved kørsel på skråninger eller hældninger kan din kørestol vippe bagover, forover eller til siden.

- Hav altid en hjælper bag ved kørestolen, når du kører op ad lange skråninger.
- Undgå skråninger med hældning.
- Undgå skråninger med en hældning over 7°.
- Undgå pludselige bevægelser, når du skifter retning på en skråning.



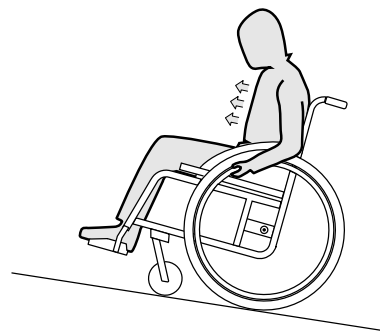
### FORSIGTIG!

Din kørestol kan løbe løbsk på selv et let skrånende underlag, hvis du ikke styrer den med drivringene.

- Brug parkeringsbremsene, hvis din kørestol holder stille på et skrånende underlag.

### Kørsel op ad skråninger

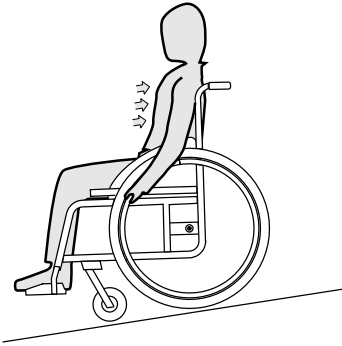
For at køre op ad en skråning skal du skabe fremdrift og holde den, samtidig med at du styrer retningen.



1. Læn overkroppen frem, og driv kørestolen frem med hurtige, kraftige tag i begge drivringe.

### Kørsel ned ad skråninger

Ved kørsel ned ad skråninger er det vigtigt at styre retningen og især hastigheden.



1. Læn dig tilbage, og lad forsigtigt drivringene løbe gennem hænderne. Du skal til enhver tid kunne stoppe kørestolen ved at gribe fat i drivringene.

**FORSIGTIG!****Fare for forbrænding af hænderne.**

Hvis du bremser i længere tid, dannes der en masse friktionsvarme ved drivringene.

- Brug egnede handsker.

## 6.8 Stabilitet og balance i siddende position

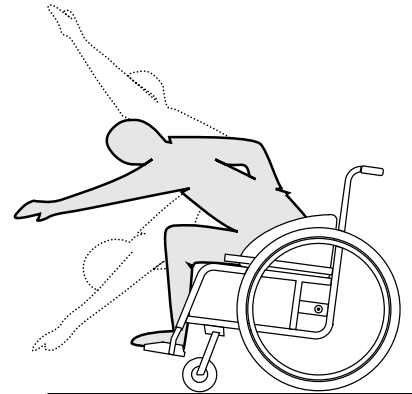
Nogle daglige aktiviteter og handlinger kræver, at du læner dig fremad, sidelæns eller bagud ud af kørestolen. Dette har stor indvirkning på stabiliteten i kørestolen. For at holde din balance hele tiden skal du gå frem på følgende måde:

### Når du læner dig fremad

**ADVARSEL!****Risiko for at falde**

Hvis du læner dig fremad ud af kørestolen, kan du falde ud af den.

- Bøj dig aldrig for langt fremad, og undlad at flytte dig fremad i sædet for at nå en genstand.
- Bøj dig ikke fremad mellem knæene for at få samle noget op fra gulvet.



1. Lad forhjulene pege fremad. (For at gøre dette skal du bevæge din kørestol lidt fremad og derefter tilbage igen).
2. Aktivér begge manuelle hjullåse.
3. Når du læner dig fremad, skal din overkrop holde sig over forhjulene.

### Når du rækker bagud

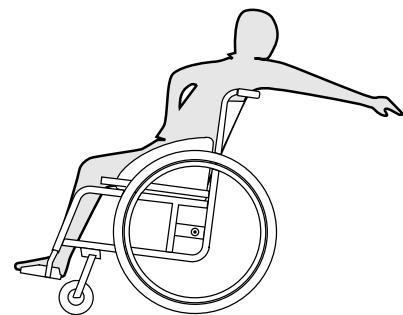


#### ADVARSEL!

##### Risiko for at falde ud

Hvis du læner dig for langt bagud, kan du få kørestolen til at vælte.

- Læn dig ikke ud over ryglænet.
- Brug en antitip-anordning.



1. Lad forhjulene pege fremad. (For at gøre dette skal du bevæge din kørestol lidt fremad og derefter tilbage igen).
2. Aktivér ikke den manuelle hjullås.
3. Når du rækker bagud, må du ikke række så langt, at du skal ændre din siddestilling.

## 6.9 Transport af kørestolen med bruger i et køretøj

Selvom kørestolen er forsvarligt fastgjort, og følgende regler overholdes, kan passagerer komme til skade i tilfælde af sammenstød eller hård opbremsning. Invacare anbefaler derfor på det kraftigste, at du forflytter kørestolsbrugeren til bilsædet med sædestroppen fastspændt. Der må ikke foretages ændringer eller udskiftninger af punkter på kørestolen (konstruktion, ramme eller dele) uden skriftligt samtykke fra Invacare. Kørestolen er blevet testet i henhold til kravene i ISO 7176–19.



#### ADVARSEL!

##### Risiko for alvorlig kvæstelse eller død

For at bruge kørestolen som sæde i en bil skal ryglænsøjden være mindst 400 mm.

Hvis brugeren skal transporteres i kørestolen i en bil, skal der installeres et fastspændingssystem i bilen. Fastgørelsespunkter til kørestolen og fastspændingssystemer til brugeren skal være godkendt i henhold til ISO 10542-1. Kontakt din lokale Invacare-forhandler eller leverandør for at få mere at vide om, hvordan du får og installerer et godkendt og kompatibelt fastspændingssystem.



### ADVARSEL!

Hvis det af en eller anden grund er umuligt at forflytte kørestolsbrugeren til et bilsæde, kan kørestolen bruges som bilsæde, hvis følgende procedurer og bestemmelser er overholdt. Der monteres et transportudstyrssæt (ekstraudstyr) på kørestolen til formålet.

- Kørestolen skal være fastgjort i bilen med et 4-punkt-fastspændingssystem på kørestolen.
- Brugeren skal fastgøres i bilen med et 3-punkt-fastspændingssystem til passagerer.



### ADVARSEL!

Sikkerhedsfastspændingsanordninger må kun bruges, når kørestolsbrugeren vægt er 22 kg eller derover (ISO-7176-19).

- Brug ikke kørestolen som bilsæde, hvis brugervægten er under 22 kg.



### ADVARSEL!

- Inden kørsel skal transportøren kontaktes for at få oplysninger om kapacitet med hensyn til nedenstående påkrævede udstyr.
- Sørg for, at der er tilstrækkelig plads omkring kørestolen og brugeren for at forhindre, at brugeren kommer i kontakt med andre passagerer, upolstrede dele i bilen, kørestolsudstyr eller forankringspunkter på fastspændingssystemet.
- Vær forsigtig, når du anvender fastspændingsanordningen til at anbringe spændet på sikkerhedsselen, så fjederknappen ikke kommer i kontakt med kørestolens komponenter ved en kollision.



### ADVARSEL!

- Sørg for, at fastgørelsespunkterne på kørestolen ikke er beskadigede, og at parkeringsbremsene fungerer korrekt.
- Det anbefales at bruge punkteringsfri dæk under transporten for at forhindre bremseproblemer på grund af reduceret dæktryk.

**ADVARSEL!**

Der kan forekomme kvæstelse eller beskadigelse, hvis kørestolens komponenter eller udstyr løsner sig i ved sammenstød eller hård opbremsning.

- Sørg for at fjerne alle aftagelige og løse komponenter og udstyr fra kørestolen, og opbevar det forsvarligt i bilen.
- Det er vigtigt, at kørestolen bliver kontrolleret af en specialleverandør efter ulykker, sammenstød osv.

**Ramper og skråninger:****ADVARSEL!****Risiko for personskade**

Kørestolen kan ukontrolleret køre fremad / baglæns ved en fejl.

- Lad aldrig brugeren være uden opsyn, når kørestolen transporteres op eller ned ad ramper eller skråninger.



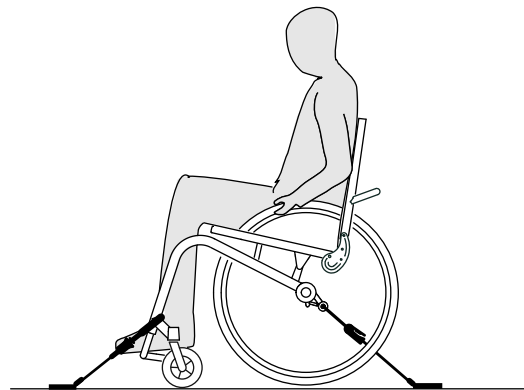
Derfor anbefaler Invacare kraftigt, at kørestolsbrugeren placeres på bilsædet med støttebæltet på.

**BEMÆRK!**

- Der henvises til de brugsanvisninger, som fulgte med fastspændingssystemerne.
- Illustrationerne nedenfor kan variere afhængig af leverandøren af fastspændingssystemet.



Valget af kørestolskonfiguration (sædebredde og -dybde, akselafstand) påvirker manøvreedygtighed og adgang til motorkøretøjer.

**Fastgørelse af kørestolen med et 4-punkt-fastspændingssystem****ADVARSEL!**

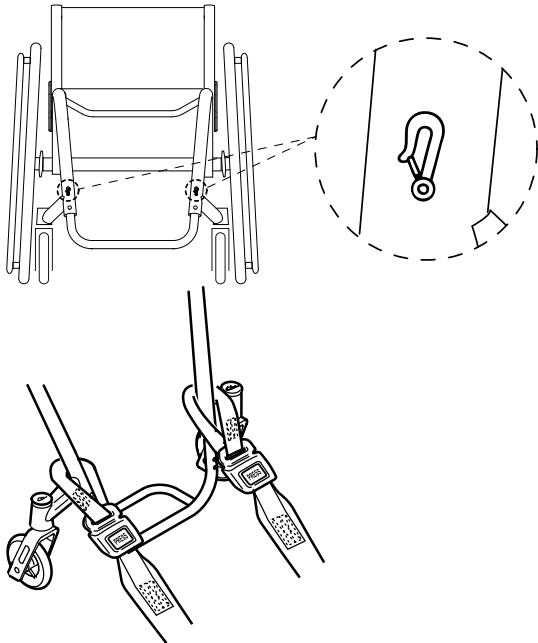
- Placer kørestolen, så brugeren sidder med ansigtet i bilens kørselsretning.
- Aktiver kørestolens parkeringsbremsler.
- Aktiver antitipmekanismen (hvis den er installeret).

Kørestolens fastgørelsespositioner, hvor stropperne til fastspændingssystemet skal placeres, er markeret med

fjederkrogssymboler (se følgende figurer og afsnit 2.2 Mærkater og symboler på produktet, side 11).

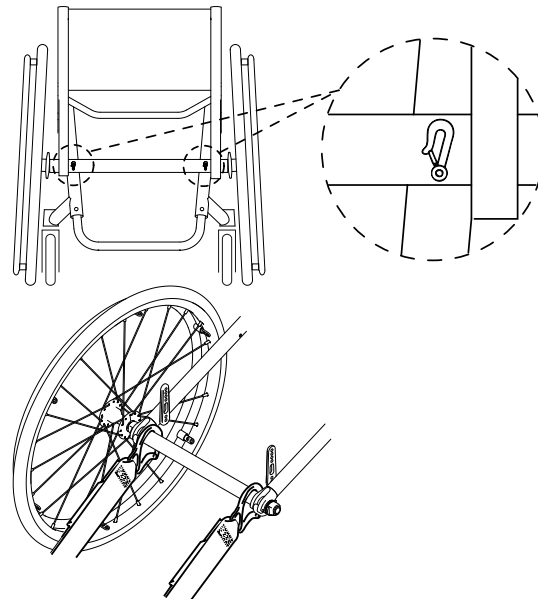
1. Fastgør kørestolen til bilens monteringskinner med de forreste og bagerste stropper på 4-punkt-fastspændingssystemet. Der henvises til den brugsanvisning, som fulgte med 4-punkt-fastspændingssystemet.

Fastgørelsespositioner for bæltestropper foran:



1. Fastgør de forreste stropper over svinghjulsstøtterne som vist i de to figurer ovenfor (se placeringen af fastgørelsesmærkaterne).
2. Fastgør de forreste stropper til skinnesystemet ifølge sikkerhedsseleproducentens instruktioner i den anbefalede fremgangsmåde.
3. Udløs parkeringsbremsene, og stram de forreste stropper ved at trække kørestolen baglæns bagfra.
4. Juster parkeringsbremsene på ny.

Fastgørelsespositioner for fjederkroge på bagsiden:





1. Fastgør de bagerste stropper til skinnesystemet ifølge sikkerhedsseleproducentens instruktioner i den anbefalede fremgangsmåde.
2. Stram stropperne.

**!** **BEMÆRK!**

- Sørg for, at fjederkrogene er belagt med et skridsikkert materiale for at forhindre, at de glider på akslen.

**!** **BEMÆRK!**

- Kontrollér, at stængerne sidder helt fast i begge sider og er placeret i den samme position i den udskårne del på skinnen.
- Sørg for, at vinklen mellem skinnerne og stropperne er mellem 40° og 45°.

### Monter støttebælte

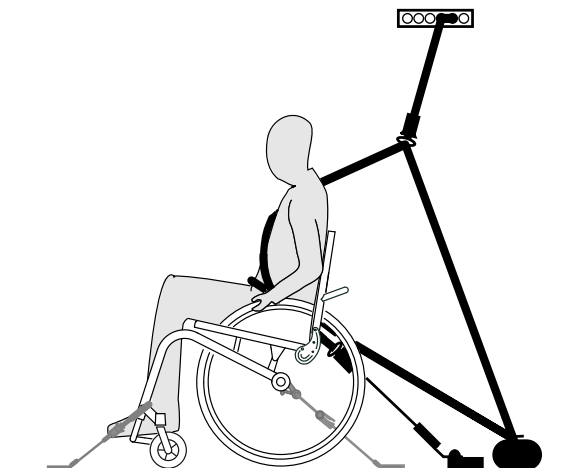


**ADVARSEL!**

Støttebæltet kan bruges sammen med (men aldrig som erstatning for) et godkendt fastspændingssystem for passagerer (3-punkt-bælte).

1. Indstil støttebæltet efter kørestolsbrugeren, se afsnittet *4.2 Holdningsbælte, side 25*.

### Fastgørelse af 3-punkt-fastspændingssystemet til passagerer



**BEMÆRK!**

Ovenstående illustration kan variere afhængigt af leverandøren af fastspændingssystemet.

**ADVARSEL!**

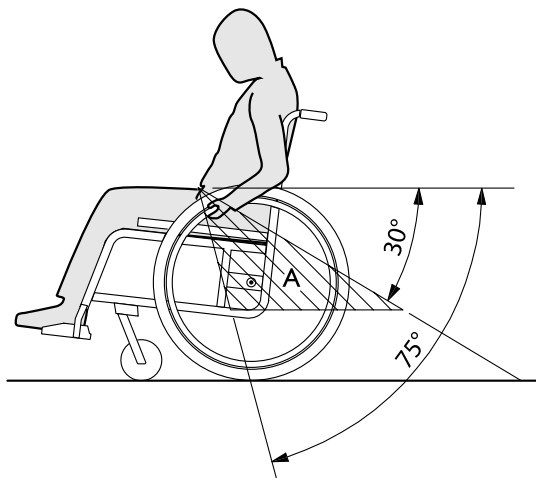
- Sørg for, at 3-punkt-fastspændingssystemet til passagerer sidder så tæt til brugerens krop som muligt, uden at det er ubehageligt, og at ingen dele er snoede.
- Sørg for, at 3-punkt-fastspændingssystemet til passagerer ikke holdes væk fra brugerens krop af dele på kørestolen, f.eks. armlæn eller hjul osv.
- Sørg for, at fastspændingssystemet til brugeren sidder i en lige linje fra brugeren til forankringspunktet uden at være i berøring med andre dele i bilen eller på kørestolen eller sædet.
- Sørg for, at hoftestroppen slutter tæt hen over brugerens bækken og ikke kan bevæge sig op omkring maven.
- Sørg for, at brugeren selv kan nå udløsermekanismen.



1. Fastgør 3-punkt-fastspændingssystemet til passagerer ifølge den brugsanvisning, der fulgte med 3-punkt-fastspændingssystemet.

**BEMÆRK!**

- Placer hoftebæltfastspændingen på 3-punkt-fastspændingsbæltet lavt hen over hofterne, så hoftebæltets vinkel ligger inden for det anbefalede område (A) på 30° til 75° vandret. Det anbefales at bruge en mere stejl vinkel, men aldrig over 75°.



## 7 Transport

### 7.1 Sikkerhedsoplysninger



#### ADVARSEL!

Der er fare for skader, hvis kørestolen ikke er forsvarligt fastgjort

I tilfælde af ulykker, opbremsninger osv. kan du blive alvorligt kvæstet på grund af flyvende kørestolsdele.

- Tag altid drivhjulene af, når kørestolen transporteres.
- Fastgør alle kørestolens komponenter forsvarligt under transport for at forhindre, at de løsner sig under kørslen.
- Ved transport af den tomme kørestol i en bil eller et fly skal det sikres, at den er klappet sammen og fastgjort.



#### BEMÆRK

Nedslidning kan påvirke styrken i bærende dele.

- Træk ikke kørestolen over ru overflader uden at montere hjulene (undlad f.eks. at trække rammen over asfalt).

### 7.2 Sammenklapning/udklapning af ryglænet

#### Sammenklapning af ryglænet

1. Fjern en eventuel sædepude.
2. Løft en eventuel frakkeskåner lidt og klap den sammen, indad mod ryglænet. Dette gøres i begge sider.

3. Træk i linen på bagsiden af kørestolen, og klap ryglænet fremad, indtil det går i indgreb
4. Kørestolen kan nu løftes i ryglænsbøjlen.

#### Udklapning af ryglænet



#### BEMÆRK

- Når du klapper kørestol ud, må du ikke trække i ryglænsstiveren uden først at have frigjort ryglænet ved hjælp af linen.
- Tjek, at ryglænet er helt i indgreb på rammen, inden du tager kørestolen i brug igen.

1. Træk i linen på kørestolens ryglæn.
2. Træk ryglænet bagud ved hjælp af ryglænsstiveren, indtil røret til ryglænet går i indgreb i begge sider af rammen.
3. Klap en eventuel tøjskåner tilbage på plads i begge sider.

### 7.3 Afmontering og montering af drivhjulene

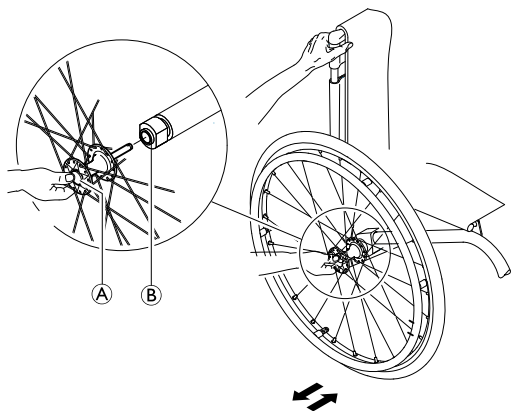


#### ADVARSEL!

#### Risiko for at vælte

Hvis et drivhjuls aftagelige aksel ikke er helt i indgreb, kan hjulet gå løs under brugen. Dette kan få kørestolen til at vælte.

- Sørg altid for, at den aftagelige aksel er helt i indgreb, når du monterer et hjul.



5. Skub akslen ind i klembøsningen ② op til stoppet.
6. Slip knappen på den aftagelige aksel, og tjek, at hjulet sidder godt fast.

### Afmontering af drivhjulene

1. Frigør hjulets låse.
2. Hold kørestolen oprejst med den ene hånd.
3. Hold hjulet med den ene hånd gennem den ydre egerkant rundt om hjulnavet.
4. Tryk med tommelfingeren på knappen på den aftagelige aksel ①. Hold knappen inde, og træk hjulet ud af klembøsningen ②.

### Montering af drivhjulene

1. Frigør hjulets låse.
2. Hold kørestolen oprejst med den ene hånd.
3. Hold hjulet med den ene hånd gennem den ydre egerkant rundt om hjulnavet.
4. Tryk med tommelfingeren på knappen på den aftagelige aksel ① og hold knappen nede.

## 8 Vedligeholdelse

### 8.1 Sikkerhedsoplysninger



#### ADVARSEL!

Nogle materialer forringes naturligt over tid. Dette kan medføre skader på kørestolens komponenter.

- Din kørestol skal tjekkes af en kvalificeret tekniker mindst en gang om året, eller hvis den ikke har været i brug i en længere periode.

### 8.2 Vedligeholdelsesskema

For at garantere sikker og pålidelig drift skal følgende kontroller og vedligeholdelse udføres regelmæssigt, eventuelt af en anden person.

	ugentligt	månedligt	årligt
Kontrollér dæktrykket	x		
Kontrollér, at drivhjulene er placeret korrekt	x		
Kontrollér indstillingen af ryglæsvinklingen	x		
Kontrollér støttebæltet	x		
Visuel kontrol		x	

	ugentligt	månedligt	årligt
Kontrollér svinghjulene		x	
Kontrollér boltene		x	
Kontrollér egerne		x	
Kontrollér parkeringsbremserne		x	
Få kørestolen kontrolleret af din leverandør			x

#### Kontrol af dæktrykket

1. Kontrollér dæktrykket.



Se afsnittet "Dæk" for at få flere oplysninger.

2. Pump dækkene op til det krævede dæktryk.
3. Kontrollér samtidigt dækkets slidbane.
4. Udskift dækkene, hvis det er nødvendigt.

#### Kontrol af korrekt placering af drivhjulene

1. Træk i drivhjulet for at kontrollere, at den aftagelige aksel er placeret korrekt. Hjulet må ikke falde af.
2. Hvis drivhjulene ikke er helt i indgreb, skal du fjerne eventuel snavs eller aflejringer. Hvis problemet fortsætter, skal de aftagelige aksler genmonteres af din leverandør.

## Kontrol af indstillingen af ryglæsvinklingen

1. Sæt dig i kørestolen, og læn dig tilbage i ryglænet. Ryglænet skal gå korrekt i indgreb.
2. Træk i frigørelseslinen. Stiftene skal bevæge sig frit i begge sider. I modsat fald skal ryglæsvinklingen justeres af din leverandør.

## Kontrol af støttebæltet

1. Kontrollér, at støttebæltet er indstillet korrekt.



### BEMÆRK!

- Løse støttebæltter skal justeres af din leverandør.
- Beskadigede støttebæltter skal udskiftes af din leverandør.
- Støttebæltter skal altid monteres af din leverandør.

## Visuel kontrol

1. Undersøg kørestolen for løse dele, revner eller andre fejl.
2. Hvis du finder fejl, skal kørestolen kontrolleres straks af din leverandør.

## Kontrol der Rollen und ihrer Befestigung

1. Kontrollér, at alle svinghjul drejer frit.
2. Skub og træk i de 3 retninger (for og bag; venstre og højre; op og ned) for at observere, at der ikke er frigang og bevægelse, og kontrollér også, at der ikke er synlige skader.

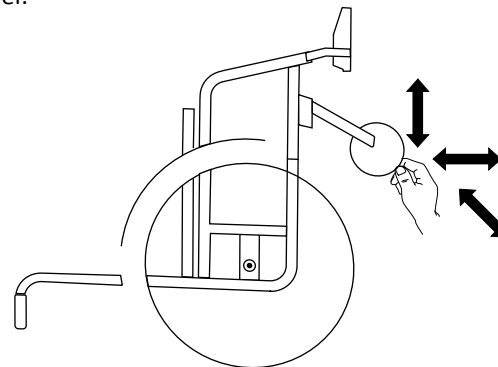


Fig. 8-1

3. Fjern snavs eller hår fra svinghjulenes lejer.
4. Defekt eller slidt fiksering på svinghjul skal udskiftes af en kvalificeret tekniker.

## Kontrol af boltene

Boltene kan løsne sig ved langvarig brug.

1. Kontrollér, at boltene er tilspændt (på fodstøtte, sædebetræk, sider, ryglæn, ramme, sædemodul).
2. Tilspænd eventuelle løse bolte med det korrekte moment. Der findes flere oplysninger i servicemanualen, som findes på internettet på [www.invacare.dk](http://www.invacare.dk).

**!** **BEMÆRK!**

Der bruges selvåsende skruer, møtrikker eller låsende gevindlim til flere samlinger. Hvis disse løsnes, skal de erstattes af nye selvåsende skruer, møtrikker eller nyt låsende gevindlim.

- Selvåsende skruer/møtrikker skal udskiftes af din leverandør.

### Kontrol af egerens spænding.

Egerne må ikke være løse eller forvredne.

1. Løse eller brækkede eger skal spændes af din leverandør.

### Kontrol af parkeringsbremserne

1. Kontrollér, at parkeringsbremserne er placeret korrekt. Parkeringsbremsen er indstillet korrekt, hvis parkeringsbremseklodsen presser nogle få millimeter ned på dækket, når bremsen aktiveres.
2. Hvis du konstaterer, at indstillingen ikke er korrekt, skal du få indstillet parkeringsbremserne korrekt af din leverandør.

**!** **BEMÆRK!**

Parkeringsbremserne skal indstilles på ny efter udskiftning af drivhjulene eller ændring af deres placering.

### Tjek efter et voldsomt sammenstød eller slag

**!** **BEMÆRK!**

Et voldsomt sammenstød eller slag kan påføre kørestolen skader, der er så godt som umulige at se.


- Det er vigtigt, at du får din kørestol kontrolleret af din leverandør efter et voldsomt sammenstød eller slag.

### Reparation eller udskiftning af en slange

1. Fjern drivhjulet, og luk luften ud af slangen.
2. Løft den ene dækside af fælgen ved hjælp af et dækjern til cykeldæk. Brug ikke skarpe genstande såsom en skruetrækker, da det kan beskadige slangen.
3. Træk slangen ud af dækket.
4. Reparer slangen ved hjælp af cykellappegrej, eller udskift eventuelt slangen med en ny.
5. Pump slangen en smule op, så den bliver rund.
6. Sæt ventilen ind i ventilhullet på fælgen, og læg slangen tilbage i dækket (slangen skal ligge tæt rundt langs dækket uden folder).
7. Løft dækkanten hen over fælgkanten. Start ved ventilen, og brug et dækjern til cykel. Imens skal du hele tiden holde øje hele vejen rundt, at slangen ikke kommer i klemme mellem dæk og fælg.
8. Pump dækket op til det maksimale arbejdstryk op, se 11.2 Dæk, side 56. Controller, ved ikke slipper air ud af dækket.



## Reserve dele

-  Alle reservedele kan anskaffes fra din kørestolsleverandør.

## 8.3 Rengøring og desinficering

### 8.3.1 Generelle sikkerhedsanvisninger



#### **FORSIGTIG!** **Risiko for kontaminering**

- Tag forholdsregler, og brug passende beskyttelsesudstyr.



#### **BEMÆRK!**

- Forkerte væsker eller metoder kan beskadige produktet.
  - De anvendte rengørings- og desinfektionsmidler skal være effektive og kunne anvendes sammen, og de må ikke angribe de materialer, der rengøres.
  - Brug aldrig korroderende væsker (basiske rengøringsmidler, syre osv.) eller slibende rengøringsmidler. Vi anbefaler et almindeligt husholdningsrengøringsmiddel som f.eks. opvaskesæbe, hvis der ikke angives andet i rengøringsanvisningerne.
  - Brug aldrig opløsningsmidler (cellulosefortynder, acetone osv.), der ændrer plastens struktur eller opløser de påsatte mærkater.
  - Sørg altid for, at produktet er helt tørt, før det tages i brug igen.



For rengøring og desinfektion i kliniske omgivelser eller omgivelser til langvarig pleje skal de pågældende interne procedurer følges.

### 8.3.2 Rengøringsintervaller



#### **BEMÆRK!**

- Regelmæssig rengøring og desinficering fremmer problemfri drift, forlænger servicelevetiden og forebygger kontaminering. Rengør og desinficer produktet:
  - Regelmæssigt, mens det er i brug,
  - før og efter enhver serviceprocedure,
  - når det har været i kontakt med kropsvæsker,
  - før det bruges til en ny bruger.

### 8.3.3 Rengøring



#### **BEMÆRK!**


- Produktet tåler ikke vask i automatiske vaskeanlæg eller med udstyr, hvor der anvendes højtryksrens eller damp.

### **!** BEMÆRK!

Snavs, sand og havvand kan beskadige lejerne, og ståldelene kan ruste, hvis overfladen er beskadiget.


- Udsæt kun kørestolen for sand og havvand i korte perioder, og rengør den efter hver tur til stranden.
- Hvis kørestolen er beskidt, skal snavset tørres væk med en fugtig klud, så snart det er muligt, og derefter tørres den forsigtigt.

1. Fjern alt installeret ekstraudstyr (kun ekstraudstyr, som ikke kræver værktøjer).
2. Tør de enkelte dele af med en klud eller en blød børste, og benyt almindelige rengøringsmidler (pH = 6-8) og varmt vand.
3. Skyl delene med varmt vand.
4. Tør delene grundigt af med en tør klud.


 Bilvoks og blød voks kan bruges på lakerede metaloverflader for at fjerne afskrabninger og genskabe glansen.

### **Rengøring af betræk**

Ved rengøring af betrækket kan du se instruktioner på mærkaterne på sædet, polstringen og ryglæns polstringen.

 Hvis det er muligt, skal burrebåndene (de selvgribende dele) altid overlappe, når de vaskes, for at minimere opbygning af fnug og tråde på krogbåndene og forhindre, at de beskadiger betrækket.

### **8.3.4 Desinficering**

 Oplysninger om anbefalede desinfektionsmidler og -metoder findes på <https://vah-online.de/en/for-users>.

1. Tør alle generelt tilgængelige overflader af med en blød klud med et almindeligt rengøringsmiddel.
2. Lad produktet lufttørre.

## 9 Efter brug

### 9.1 Opbevaring



#### BEMÆRK

- Risiko for beskadigelse af produktet
- Opbevar ikke produktet i nærheden af varmekilder.
  - Opbevar aldrig andre genstande oven på kørestolen.
  - Kørestolen skal opbevares indendørs i tørre omgivelser.
  - Se temperaturgrænser i kapitel 11 *Tekniske Data*, side 55.

Efter længere tids opbevaring (mere end fire måneder) skal kørestolen kontrolleres i henhold til kapitel 8 *Vedligeholdelse*, side 46.

### 9.2 Restaurering

Dette produkt er egnet til at blive brugt flere gange. Følgende handlinger skal udføres i forbindelse med restaurering af produktet til en ny bruger:

- Eftersyn
- Rengøring og desinfektion
- Tilpasning til den nye bruger

Se 8 *Vedligeholdelse*, side 46 og servicemanualen til dette produkt for at få nærmere oplysninger.

Sørg for, at brugsanvisningen bliver overdraget sammen med produktet.

Undlad at genbruge produktet, hvis der konstateres skader eller fejl.

### 9.3 Bortskaffelse

Vær miljøbevidst, og indlever dette produkt til genbrug på den lokale genbrugsstation, når dets levetid er opbrugt.

Skil produktet og dens komponenter ad, så de forskellige materialer kan adskilles og genbruges hver for sig.

Bortskaffelse og genanvendelse af brugte produkter og emballagematerialer skal overholde love og forskrifter for affaldshåndtering i det enkelte land. Kontakt den lokale renovationsmyndighed for at få yderligere oplysninger.

---

## 10 Fejlfinding

---

### 10.1 Sikkerhedsoplysninger

Der kan opstå fejl som følge af daglig brug, indstillinger eller skiftende behov på kørestolen. Tabellen nedenfor viser, hvordan eventuelle fejl findes og afhjælpes.

Nogle af de angivne handlinger skal foretages af en kvalificeret tekniker. Disse er angivet. Vi anbefaler, at *alle* indstillinger foretages af en kvalificeret tekniker.



#### **FORSIGTIG!**

- Hvis du bemærker en fejl på din kørestol, f. eks. en væsentlig ændring i håndteringen, skal du straks stoppe med at bruge den og kontakte din leverandør.

## 10.2 Identifikation og afhjælpning af fejl

Fejl	Mulig årsag	Handling
Kørestolen kører ikke lige	Forkert dæktryk på et af drivhjulene	Korriger dæktrykket, → 11.2 Dæk, side 56
	En eller flere eger er ødelagt	Udskift defekte eger, → kvalificeret tekniker
	Egerne er spændt uens	Tilspænd løse eger → kvalificeret tekniker
	Svinghjulsstøtten er ikke justeret korrekt	Korriger position og justering af drivhjulsstøtte → kvalificeret tekniker
	Svinghjulslejerne er snavsede eller beskadigede	Rengør eller udskift lejerne, → kvalificeret tekniker
	Drivhjul er ude af sporing	Skift dæk → kvalificeret tekniker
	Svinghjul, der ikke er indstillet til den samme højde	Placér svinghjulene, så de rører gulvet på samme tid → kvalificeret tekniker
Kørestolen tipper for let bagud	Drivhjulene er monteret for langt fremme	Montér drivhjulene længere tilbage, → kvalificeret tekniker
	Rygvinklen er for stor	Reducer rygvinklen → kvalificeret tekniker
De aftagelige aksler kan ikke indsættes korrekt	De aftagelige aksler er snavsede	Rengør de aftagelige aksler
	De aftagelige aksler er fejljusterede	Juster de aftagelige aksler, → kvalificeret tekniker
Parkeringsbremserne bremser ikke godt eller asymmetrisk	Forkert dæktryk på et eller begge bagdæk	Korriger dæktrykket, → 11.2 Dæk, side 56
	Forkert indstilling af parkeringsbremse	Korriger parkeringsbremsens indstilling → kvalificeret tekniker

<b>Fejl</b>	<b>Mulig årsag</b>	<b>Handling</b>
Rullemodstanden er meget høj	Dæktrykket i drivhjulene er for lavt Dæk er punkteret	Sørg for, at dækkene er pumpet op til det korrekte tryk eller udskift slangen → <i>11.2 Dæk, side 56</i>
	Drivhjulene er ikke parallelle	Sørg for, at drivhjulene er parallelle, → kvalificeret tekniker
Svinghjulene er ustabile, når der køres hurtigt	For lille modstand i svinghjulslejet	Tilspænd møtrikken på lejets aksel en smule, → kvalificeret tekniker
	Svinghjulet er slidt glat	Skift svinghjul → kvalificeret tekniker
Svinghjulet kører stramt eller sidder fast	Lejerne er snavsede eller defekte	Rengør eller udskift lejerne, → kvalificeret tekniker
Ryglænet er meget svært at klappe ud	Ryglænspolstringen er for stram	Løsn burrebåndene på ryglænspolstringen en smule, → <i>3.5 Ryglæn, side 16</i>

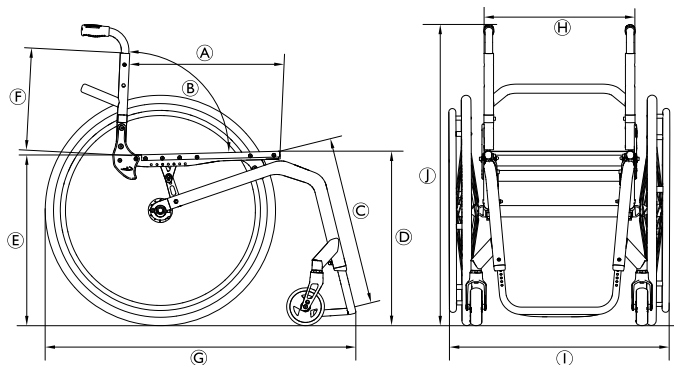
## 11 Tekniske Data

### 11.1 Mål og vægt

Alle mål- og vægtangivelser angiver et bredt interval for en standardkonfiguration af kørestolen. Mål og vægtangivelser (baseret på ISO 7176-1/5/7) kan variere alt efter de forskellige konfigurationer.

#### ! BEMÆRK!

- I nogle konfigurationer overskrider kørestolens overordnede mål, når den er klar til brug, de tilladte grænser, og adgangen til nødflugsveje er ikke mulig.
- I nogle konfigurationer overstiger kørestolen den størrelse, der anbefales til togrejse i EU.



	Maks. brugervægt	130 kg 100 kg med affjedringsfunktionen
Ⓐ	Sædedybde	350 – 525 mm, i trin a 25 mm
Ⓑ	Rygvinkel	74°/78°/82°/86°/90°/94°
Ⓒ	Underbens længde	290 – 480 mm, i trin a 10 mm
Ⓓ	Højde fra sædes forkant til gulv	450 – 520 mm, i trin a 10 mm
Ⓔ	Højde fra sædes bagkant til gulv	390 – 490 mm, i trin a 10 mm
Ⓕ	Ryglænsenhøjde	270 – 480 mm, i trin a 15 mm
Ⓖ	Samlet længde med benstøtte	75° rammevinkel: cirka 830 mm 90° rammevinkel: cirka 760 mm
Ⓗ	Sædebredde	320 – 500 mm, i trin a 20 mm
Ⓘ	Samlet bredde	cirka 490 – 805 mm
Ⓙ	Samlet højde	cirka 650 – 1200 mm
	Højde sammenklappet	cirka 600 – 710 mm
	Vægt i alt	cirka 7.9 kg
	Den tungeste dels vægt	5.3 kg
	Vendebredde	1240 mm

	Min. drejeradius	700 mm
	Største sikre hældning	7°
	Statisk stabilitet ned ad bakke	20°
	Statisk stabilitet op ad bakke	7°
	Statisk stabilitet sidelæns	20°
	Sædeplans vinkel	0° – 20°
	Vinkel mellem ben og sædeflade	55° – 115°
	Afstand fra armlæn til sæde	120 – 280 mm
	Forreste placering af armlænskonstruktion	220 – 330 mm
	Drivringdiameter	520 – 580 mm
	Horisontal akselposition	cirka -20 til +140 mm

## 11.2 Dæk

Det ideelle dæktryk afhænger af dæktypen.

Tabellen nedenfor er vejledende. Hvis dækket ikke er anført på listen nedenfor, skal du se på siden af dækket – det maksimale tryk er ofte anført der.

Dæk	Diameter	Maks. tryk		
		7 bar	700 kPa	101 psi
Profildæk	610 mm (24")			
Andre dæk	610 mm (24"); 635 mm (25"); 660 mm (26")	10 bar	1000 kPa	145 psi



Kompatibiliteten af dækkene ovenfor afhænger af kørestolens konfiguration og/eller model.



Hvis et dæk punkterer, skal du henvende dig på et egnet værksted (fx cykelværksted eller cykelforhandler) for at få slangen udskiftet af en kvalificeret person.



Størrelsen på dækket er angivet på siden af dækket. Udskiftning af passende dæk skal foretages af en kvalificeret tekniker.



### FORSIGTIG!

– Dæktrykket i hjulene skal være ens for at undgå forringet kørekørførelse samt sikre, at parkeringsbremsene fungerer effektivt, og for at gøre kørestolen lettere at drive frem.

## 11.3 Materialer


Komponenterne, der bruges til at fremstille Küschall-kørestole, består af følgende materialer:


Rammerør	Aluminium
Rør til ryglæn	Aluminium /titanium



Akselrør	Aluminium/kulfibre
Sædebetræk/ryglænspolstring	PA/PE/PVC
Skubbehåndtag	Aluminium/TPE
Frakkeskåner/skærm	Kulfiber eller plastik
Hjulgafler	Aluminium
Fodstøtterør	Aluminium/titanium
Fodplade	Kulfiber eller plastik
Støttedele/beslag	Aluminium/stål
Skruer og bolte	Stål

Relativ luftfugtighed	20 % til 90 % ved 30 °C, ikke kondenserende
Atmosfærisk tryk	800 hPa til 1060 hPa

 Alle anvendte materialer er beskyttet mod rust. Vi anvender udelukkende materialer og komponenter, der overholder REACH-direktivet.

 Tyverisikrings- og metalregistreringssystemer: i sjældne tilfælde kan materialerne, der bruges i kørestolen, aktivere tyverisikrings- og metalregistreringssystemer.

## 11.4 Miljøforhold

	Opbevaring og transport	Betjening
Temperatur	-20 °C til 40 °C	







**Danmark:**

Invacare A/S  
Sdr. Ringvej 37  
DK-2605 Brøndby  
Tel: (45) (0)36 90 00 00  
Fax: (45) (0)36 90 00 01  
denmark@invacare.com  
www.invacare.dk



1659239-D 2023-08-28



Invacare France Operations SAS  
Route de St Roch  
F-37230 Fondettes  
France

**Making Life's Experiences Possible®**



Invacare UK Operations Limited  
Unit 4, Pencoed Technology Park, Pencoed  
Bridgend CF35 5AQ  
UK

**Küschall®**  
UNLIMIT YOUR WORLD