

Invacare® SB® 755



da Seng

Service manual

LEVERANDØR: Gem denne manual.

Procedurene i denne manual SKAL udføres af en kvalificeret tekniker.



Yes, you can.®

Indhold

1 Generelt	3
1.1 Indledning	3
1.2 Symboler i dette dokument	3
2 Sikkerhed	4
2.1 Generelle sikkerhedsanvisninger	4
2.2 Sengens primære dele	4
3 Opsætning	5
3.1 Generelle sikkerhedsanvisninger	5
3.2 Gavle	5
3.2.1 Sengegavle med hurtiglås	5
3.2.2 Gavle med U-profil-beslag	5
3.3 Sengeheste	5
3.3.1 Montering af sengeheste	5
3.3.2 Scala 2 sengehest	6
3.3.3 Verso II sengehest	6
3.3.4 Britt V og Line sengehest	6
3.4 Træsidespanel	7
3.5 Madrasbund	7
3.5.1 Mærkning på seng, der tåler vask	7
3.5.2 Samling af liggefladen	7
3.5.3 Adskillelse af liggefladen	8
3.6 Saksearme, der kan tages af	10
3.6.1 Samling af saksearmene	10
3.6.2 Adskillelse af saksearmene	10
3.7 Styreboks	10
3.7.1 Håndbetjening	11
3.7.2 Genmontering af styreboksen	11
3.8 Ledninger og kabler	11
3.9 Opbevaring af adskilt seng på understel	12
3.10 Madrasstyr	13
3.11 Afgrænsningstværstang	14
3.12 Madrasbundsforlænger	14
3.13 Fenderhjul på Emma og Piggy gavle	15
3.14 Backup-batteri	15
3.15 Modulær samlekasse	16
4 Service	17
4.1 Generelle serviceoplysninger	17
4.1.1 Kontrolliste – vedligeholdelse	17
4.2 Eftersyn efter flytning - Forberedelse til ny bruger	17
4.2.1 Kontrolliste – efter flytning	17
4.3 Rengøring og desinfektion	18
4.3.1 Generelle sikkerhedsanvisninger	18
4.3.2 Rengøringsintervaller	18
4.3.3 Rengøring i automatiske vaskeanlæg	18
4.3.4 Manuel rengøring	19
4.3.5 Desinficeringsinstruktioner	19
4.4 Smøring	19
4.5 Justering af forkert indstillede støtterammerør	20
4.6 Bortskaffelse	20
5 Fejlfinding	21
5.1 Fejlfinding i det elektriske system	21

1 Generelt

1.1 Indledning

Dette dokument indeholder oplysninger om samling, indstilling og avanceret vedligeholdelse af produktet. For at garantere sikkerheden ved håndtering af produktet skal dokumentet og brugsanvisningen læses omhyggeligt, og sikkerhedsanvisningerne skal følges.

Du kan finde brugsanvisningen på Invacares hjemmeside eller ved at kontakte din Invacare-forhandler. Adresserne findes i slutningen af dette dokument.

Invacare forbeholder sig retten til at ændre produktspecifikationer uden forudgående varsel.

Før denne manual læses, skal det sikres, at det er den nyeste version. Den nyeste version findes i PDF-format på Invacares hjemmeside.

Se oplysninger om forsalg og brugeroplysninger i brugsanvisningen.

Det er muligt at få flere oplysninger om produktet, f.eks. sikkerhedsanvisninger til produkter og tilbagekaldelser af produkter, ved at kontakte din Invacare-forhandler. Adresserne findes i slutningen af dette dokument.

1.2 Symboler i dette dokument

I dette dokument anvendes symboler og signalord til angivelse af faresituationer eller u hensigtsmæssig anvendelse, som kan medføre person- eller produktskader. Se oplysningerne nedenfor for at få en definition af symbolerne.



ADVARSEL!

Angiver en potentielt farlig situation, som, hvis den ikke undgås, kan resultere i alvorlig kvæstelse eller død.



FORSIGTIG!

Angiver en potentielt farlig situation, som kan resultere i en mindre eller lille kvæstelse, hvis den ikke undgås.



BEMÆRK!

Angiver en potentielt farlig situation, som, hvis den ikke undgås, kan resultere i beskadigelse af ejendom.



Tips og anbefalinger

Giver nyttige tips, anbefalinger og oplysninger, der sikrer en effektiv, problemfri anvendelse.

Andre symboler

(Gælder ikke for alle manualer)



Triman

Angiver reglerne for genanvendelse og sortering Frankrig.



UKRP

Angiver, at et produkt ikke er produceret i UK.

2 Sikkerhed

2.1 Generelle sikkerhedsanvisninger



ADVARSEL!

Risiko for personskade eller produktskade

- Fremgangsmåderne i denne manual skal udføres af en kvalificeret tekniker.
- Brug kun originalt tilbehør og originale reservedele.
- Undlad at håndtere dette produkt eller nogen former for ekstraudstyr uden først at have læst og forstået denne vejledning og andet instruktionsmateriale som f.eks. brugsanvisninger, installationsmanualer eller instruktionsblade, der leveres sammen med dette produkt eller ekstraudstyret.
- Kontrollér efter hver samling, at alle beslag er spændt korrekt, og at alle dele fungerer korrekt.



ADVARSEL!

Risiko for kontaminering

- Rengør og desinficer produktet før brug.



BEMÆRK!

Montering af tilbehør er muligvis ikke beskrevet i denne servicemanual. Se den manual, der blev leveret sammen med tilbehøret.

- Yderligere manualer kan bestilles hos Invacare. Adresserne findes i slutningen af dette dokument.
- På grund af regionale forskelle henvises der til dit lokale Invacare-katalog eller Invacare-hjemmesiden for tilgængeligt tilbehør, eller kontakt din lokale Invacare-repræsentant. Adresserne findes i slutningen af dette dokument.



BEMÆRK!

Nogle reservedele er kun tilgængelige som et sæt. Brug altid hele det nye sæt, når du udskifter en del.

- Reservedele kan bestilles hos Invacare. Du kan se kataloget med elektroniske reservedele (ESPC) på din lokale Invacare-hjemmeside.



BEMÆRK!

Se brugsanvisningen til dette produkt for at få oplysninger om

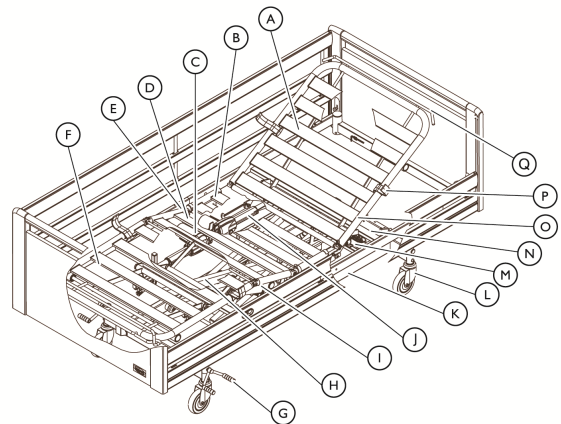
- Tekniske data
- Produktkomponenter
- Mærkater
- Yderligere sikkerhedsanvisninger



Tips og anbefalinger

Oplysningerne i dette dokument kan ændres uden forudgående varsel.

2.2 Sengens primære dele



Standardsengens dele:

- | | |
|---------------------------------|-------------------------------|
| Ⓐ Ryglæn | Ⓜ Styreboks |
| Ⓑ Sædeafsnit | Ⓝ Motor for højdeindstilling |
| Ⓒ Motor for benafsnit | Ⓞ Madrasbund, øverste halvdel |
| Ⓓ Lårafsnit | Ⓟ Madrasholder |
| Ⓔ Motor til lårafsnit | Ⓠ Madrasbundsforlænger |
| Ⓕ Benafsnit | |
| Ⓖ Brems pedal - central bremse | |
| Ⓗ Saksearm | |
| Ⓘ Madrasbund, nederste halvdel | |
| Ⓛ Ryglænsmotor | |
| Ⓚ Ramme | |
| Ⓛ Bremse - svinghjul med bremse | |

3 Opsætning

3.1 Generelle sikkerhedsanvisninger



ADVARSEL!

Risiko for personskade eller beskadigelse

Beskadigede dele kan påvirke produktets sikkerhed.

- Kontrollér alle dele for transportskader inden brug.
- Undlad at bruge produktet, hvis der findes skader, og kontakt din Invacare-leverandør for yderligere instruktioner.

3.2 Gavle

3.2.1 Sengegavle med hurtiglås



FORSIGTIG!

Risiko for at komme i klemme

Hvis gavlen er ikke fastlåst korrekt, kan den falde ned og påføre brugeren kvæstelser.

- Kontroller, at låsestifterne er i indgreb.



BEMÆRK!

Risici ved brug af gavl med aftagelig plade.

- Hvis brugeren er urolig, konfus eller har spasmer, må man IKKE anvende Victoria gavle (med aftagelige plader).



Sørg for, at sengehestene kombineres med den rette gavltype.

- Line eller Britt V sengeheste skal anvendes sammen med Susanne, Sophie, Anita eller Victoria gavle.
- Stålsengeheste er ekstraudstyr og designet til brug sammen med Emma, Olivia eller Piggy gavle.

Låsetap



Montering af gavlene

1. Løft sengen, og monter gavlbeslagene.
2. Tryk ned for at få den til at klikke på plads.
3. Låsetap skal derefter drejes og låses på plads.

Afmontering af gavlene

1. Træk låsetappen ud, og drej den en halv omgang for at låse stiftet.
2. Gentag dette på den anden side.
3. Træk gavlen op og ud.

3.2.2 Gavl med U-profil-beslag



Til Piggy og Oda gavle skal beslagene med U-profil anvendes.

1. Udskift standardgavlbeslagene med U-profil-beslagene (hvis de ikke allerede er anvendt).
2. Pres sengen ind i U-beslagene.

3.3 Sengeheste

3.3.1 Montering af sengeheste



ADVARSEL!

Risiko for personskade

Der er risiko for at komme i klemme, når sengehesten samles eller skilles ad.

- Pas på fingrene.
- Følg anvisningerne nøje.
- Kontroller efter hver samling, at alle beslag er spændt korrekt, og at sengehesten fungerer korrekt.

Aftagelige sengeheste i 3/4 længde



ADVARSEL!

Fare for at komme i klemme

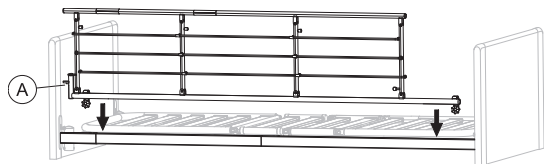
Der er fare for at komme i klemme eller blive kvalt mellem madrasbund, sengehest og gavl.

- Når der bruges aftagelige sengeheste, skal man altid sørge for, at afstanden mellem gavlen og den øverste kant af sengehestens håndtag er mindre end 6 cm i hovedenden og mere end 32 cm i fodenden af sengen.

3.3.2 Scala 2 sengehest

Montering af sengehest

1.



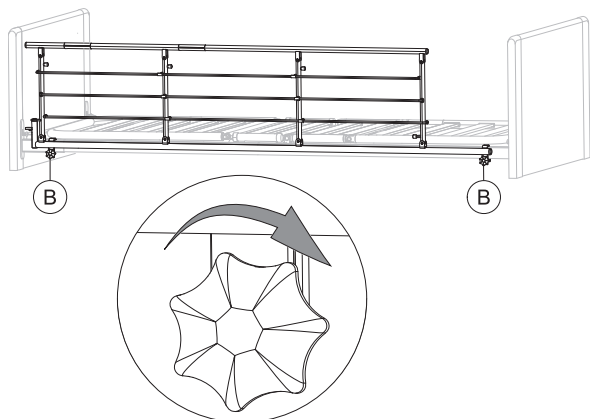
Sæt sengehesten på den øverste ramme med fjedersystemet (A) ved sengens hovedende.



Tips og anbefalinger

Sengehestens gaffelled skal monteres i henhold til vejledningen på sengehesten.

2.



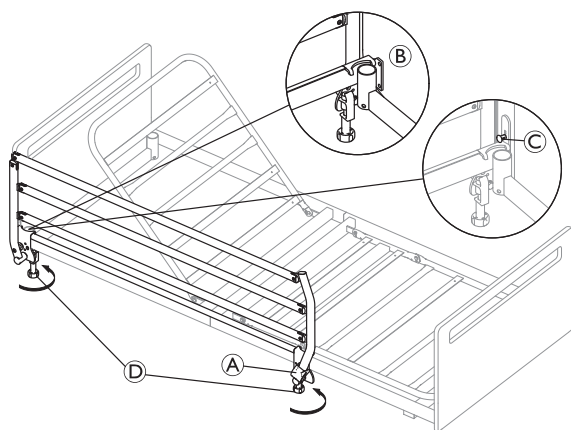
Spænd fingerskruerne (B) for at fastgøre sengehesten på den øverste ramme. Sørg for at stramme godt til.

Afmontering af sengehest

1. Løsn de to fingerskruer (B), og fjern sengehesten.

3.3.3 Verso II sengehest

Montering



Sengehesten skal monteres med sengehesten i låst position.

1. Placer begge beslag på sengehesten på sengerammen, og sørg for, at låseknappen (A) vender mod sengens fodende.
2. Sørg for, at beslaget nærmest sengens hovedende placeres således, at det omslutter galgestøtten som vist i udsnit (B).

3. For senge forsynet med gavle med beslag i Sanne-udførelsen skal låsetappen (C) på forhånd frigøres på gavlen i hovedenden, for at beslaget kan påsættes.
 - a. Træk i låsetappen (C), og drej 1/4 omgang for at låse den i frigjort position.
 - b. Placer beslaget under låsetappen som beskrevet i trin 2.
 - c. Drej låsetappen, så den kan gå i indgreb med gavlen.
4. Når beslagene er placeret korrekt på sengerammen, fastgøres sengehesten ved at spænde fingerskruerne (D) solidt.

Afmontering

1. Løsn fingerskruerne, og løft sengehesten af sengerammen.

3.3.4 Britt V og Line sengehest

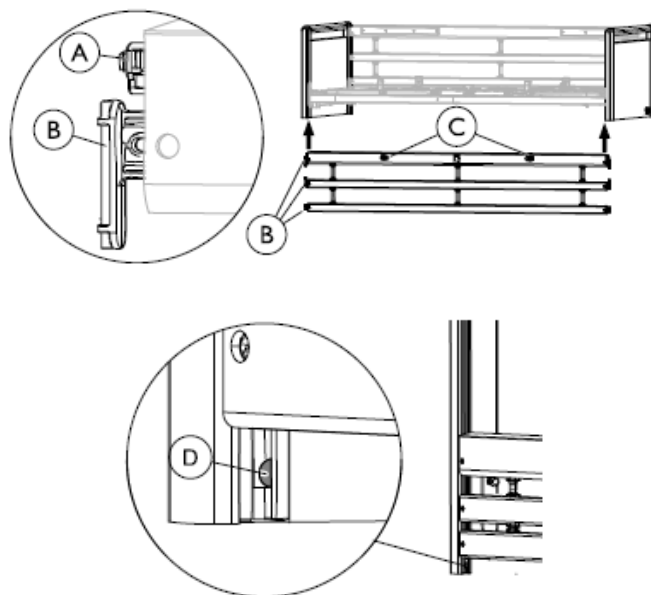


ADVARSEL!

Fare for at komme i klemme/blive kvalt

Brugeren kan sidde fast eller falde ud af sengen, hvis sengehesten ikke er monteret korrekt eller beskadiget.

- Sørg for, at alle glidesko sidder ordentligt fast i gavlens glideskinner.
- Sørg for, at alle sengehesthåndtag er over låsetappen og ordentligt fastspændte.
- Sørg for, at stropperne mellem håndtagene ikke er beskadigede eller løse.



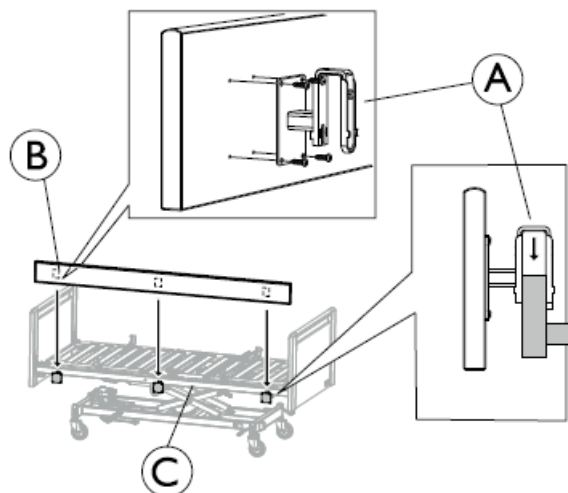
Montering

1. Løft den øvre ribbe i den ene ende af sengehesten. Fjederknapperne (C) skal vende opad/udad.
2. Tryk låsestiften (A) ind i enden af sengehesten.
3. Før de tre glidesko (B) (i enden af sengehestene) op i gavlens glideskinner, indtil de er forbi låsestiften (D).
4. Gentag trin 2 og 3 for at montere den anden side af sengehesten.

Afmontering

1. Sænk sengehesten.
2. Løft den nederste ribbe i den ene ende for at få adgang til låsestiften ①, og tryk den ind med en skruetrækker.
3. Sænk alle ribber, indtil de er fri af glideskinneerne.
4. Gentag trin 2-3 for at afmontere den anden ende af sengehesten.

3.4 Træsiderpanel



1. Brug de fire skruer til at fastgøre hvert beslag ① i de forberede huller på panelets bagside ② (de afrundede hjørner skal vende opad).
2. Monter beslagene ① på sengerammen ③, og tryk hårdt ned. Sørg for, at de er presset helt ned.

3.5 Madrasbund



FORSIGTIG! Håndtering af tunge dele

Den nederste og øverste del af madrasbunden kan veje mere end 25 kg afhængigt af udformning og sengestørrelse. Se væggtabellen i afsnittet Tekniske data.

- Vægten for hver del reduceres til mindre end 25 kg ved at afmontere motoren på den øverste del samt én eller begge motorer fra den nederste del af madrasbunden.

3.5.1 Mærkning på seng, der tåler vask

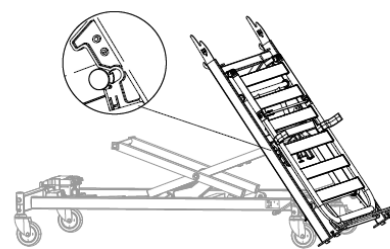


Madrassens øverste halvdel (til hovedet) er markeret med en rød prik, og den nedre halvdel af madrassen (til fødderne) er markeret med en grøn prik.

3.5.2 Samling af liggefladen

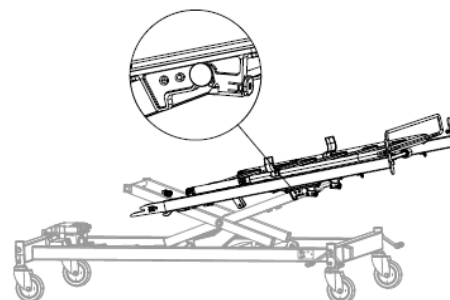
1. Lås bremserne.
2. Sæt stikket i stikkontakten.

3.



- a. Tag håndbetjeningen.
- b. Drej det nederste afsnit ind over saksearmene, mens det hænger i gavbeslagene.
- c. Hold det, og brug håndbetjeningen til at sænke sengen, indtil fjederlåsene har fat i drejeleddene på saksearmene.

4.



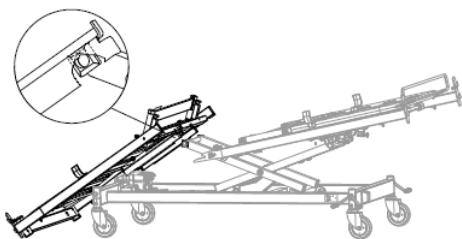
Skub afsnittet lidt ind mod midten, indtil fjederlåsene aktiveres med et klik. Lad den læne som vist på billedet.



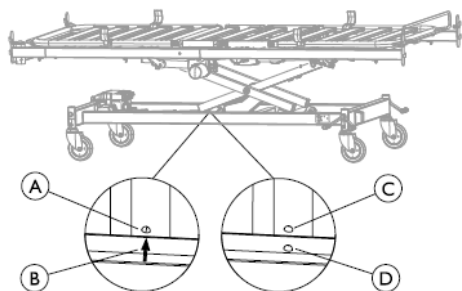
Sørg for, at fjederlåsene er gået rigtigt i indgreb, før du fortsætter. Hvis ikke, så drej de røde knapper mod uret for at låse.

5. Gå hen til den øverste halvdel af madrasbunden.

6.



- Tag håndbetjeningen.
- Fra oprejt position (hvilende på gavlbreslagene): Vip afsnittet ind over styreboksen.
- Brug håndbetjeningen til at hæve sengen, indtil de firkantede plastikskinner på saksearmene rammer glideskinnen på madrasbundrammen.



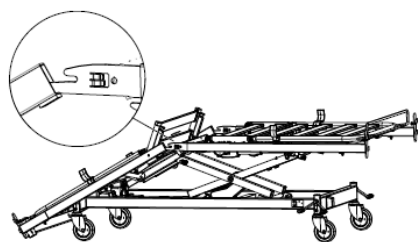
Sengebredde 85, 90 og 105 cm:

Pilen **B** på understellet ramme og svejsepunktet **A** på tværstangen på saksearmene skal være på linje med hinanden.

Sengebredde 120 cm:

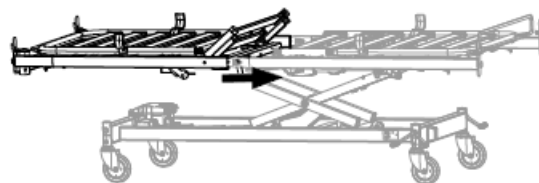
Svejsepunktet på bundrammen **D** og svejsepunktet **C** på tværstangen på saksearmene, skal være på linje med hinanden.

7.



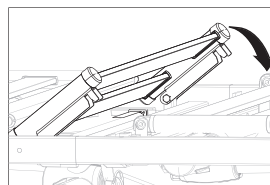
- Løft den nederste halvdel af madrasbunden op til vandret position, og hold den der.
 - Løft den øverste halvdel af madrasbunden lidt, og skub indsatserne ind i åbningerne på siderørene.
 - Lad indsatserne hvile i åbningerne.
8. Gå over til sengens hovedende.

9.

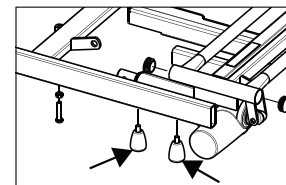


Løft den øverste halvdel af madrasbunden, og skub den helt ind over indsatserne.

10. Lås madrasbunden i midten:



Sengebredde 85 og 90:
Tryk sædeafsnittet ned.



Sengebredde 105 og 120:
Spænd fingerskruerne under siderørene på hver side af madrasbunden.

11. Sæt alle stik fra motorerne i styrebokslåget.

12. Fastgør låsebeslaget over stikkene.



BEMÆRK!

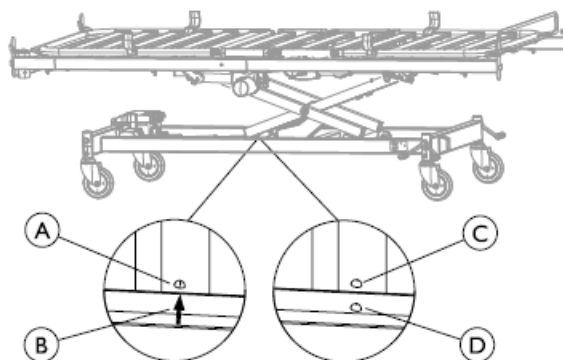
- Kontrollér efter samling af madrasbunden, at:
- alle stik (motorer og håndbetjening) er korrekt forbundet med styreboksen i henhold til de trykte symboler.
 - begge madrasbundafsnit er skubbet helt sammen, og sædeafsnittet er helt nede (låst).
 - gavlene er korrekt monteret, og madrasbunden er fastgjort til saksearmene (fjederlås i indgreb).

3.5.3 Adskillelse af liggefladen



Før sengen skilles ad:

- Sørg for, at svinghjulene i sengens hovedende peger mod midten af sengene.
- Brug håndbetjeningen til at opnå den korrekte ergonomiske højde:



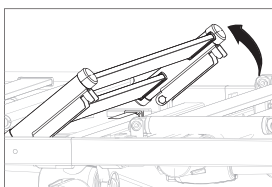
Sengebredde 85, 90 og 105 cm:
Pilen **B** på understellet

Sengebredde 120 cm:
Svejsepunktet på bundrammen **D** og

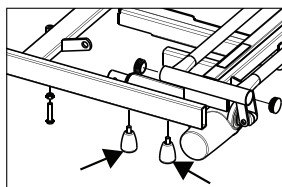
ramme og svejsepunktet
 Ⓐ på tværstangen på
 saksearmene skal være på
 linje med hinanden.

svejsepunktet © på
 tværstangen på
 saksearmene,
 skal være på linje med
 hinanden.

1. Lås bremserne.
2. Afmonter tilbehøret (gavle, sengeheste, galge osv.). Lad gavlbleslagene sidde.
3. Afbryd strømmen ved at trække stikket ud af stikkontakten. Træk også strømstikket ud af styreboksen på den vaskbare seng (IPx6w).
4. Åbn styreboksens låg, og adskil alle stik bortset fra hi/lo og håndbetjeningen.
5. Sørg for, at kablerne hænger løst og ikke kommer i klemme mellem de bevægelige dele.
6. Frigør madrasbunden i midten:

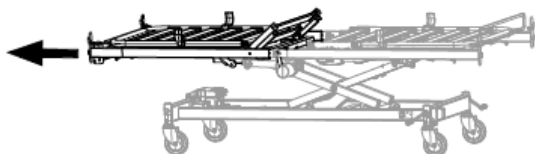


Sengebredde 85 og 90:
 Træk sædedelen op.



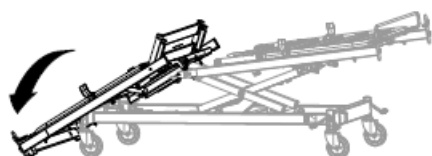
Sengebredde 105 og 120:
 Fjern fingerskruerne
 under siderørene på hver
 side af madrasbunden.

7.



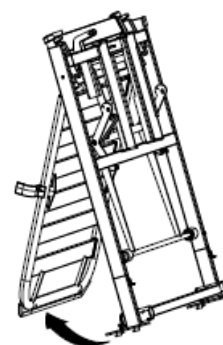
Stil dig ved enden af den øverste halvdel af madrasbunden, hold ved sengerammens sider, og træk afsnittet lige ud, indtil det ikke kan trækkes mere.

8.



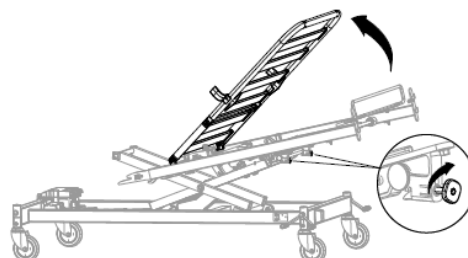
Vip den forsigtigt ned på gulvet, mens du holder fast i den nederste halvdel af madrasbunden, så du undgår at ridse rammen, og lad den hvile på gavlbleslagene.

9.



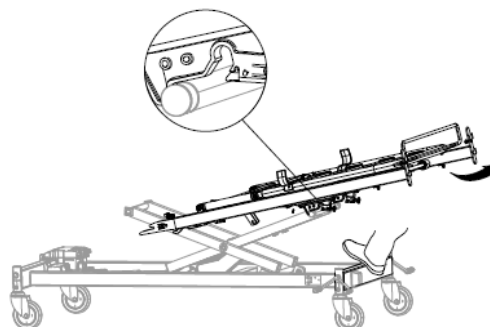
Vip afsnittet, indtil det står lodret på gavlbleslagene, og vip ryglænet ud, så det er i balance, og stil det til side.

10. Tilslut strømmen ved at sætte stikket i styreboksen.
11. Gå hen til den nederste halvdel af madrasbunden.
12. Sørg for, at håndbetjeningen er inden for rækkevidde.
- 13.



Løft lår-/benafsnittet op, så det kommer op til fjederlåsene. Træk de røde, firkantede knapper ud, og drej dem med uret, indtil de forbliver ude. Vip lår-/benafsnittet tilbage på plads.

14.

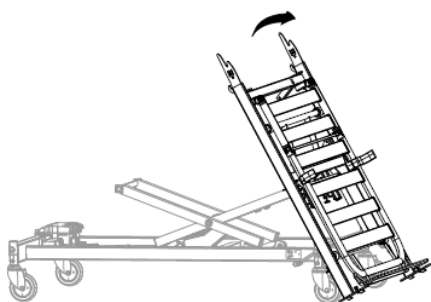


Stå ved fodenden af sengen.

- a. Sæt foden på understellet, og hold fast i siderne på rammen.
- b. Løft afsnittet lidt, og træk det bagud, indtil det frigøres og hviler på drejeleddene på saksearmene.

Træk ikke afsnittet helt af.

15.



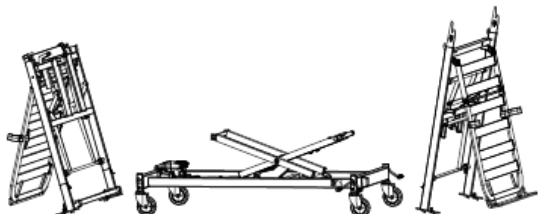
- Hold det stille, og løft det lidt bagud for at holde det fri af fjederlåsene.
- Sænk sengen vha. håndbetjeningen, og vip sengens fodende ned til gulvet, indtil den hviler på gavlbeslagene.

16.



Vip det opad, til det står lodret med lårafsnittet opad. Vip lår-/benafsnittet ud, så det er i balance, og stil det til side.

17.



3.6 Saksearme, der kan tages af



FORSIGTIG!

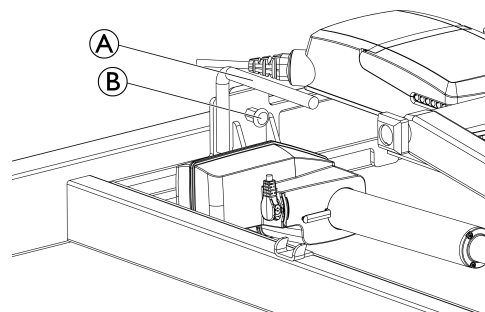
Risiko for personskade

Der kan ske personskade, hvis snaplåsen mellem basen og saksearmen ikke er ordentligt i indgreb.
— Sørg for at sikre fjederlåsen.



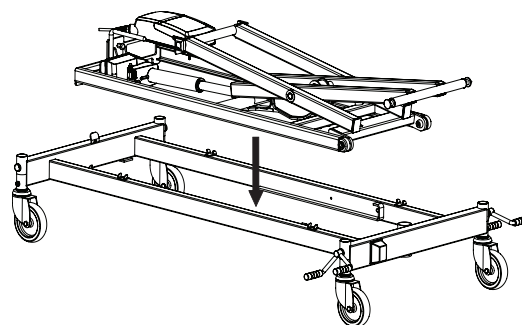
BEMÆRK!

Hvis kablerne kommer i klemme mellem basen og saksearmen, kan de blive beskadiget.
— Sørg for, at kablerne ikke vikles ind i bevægelige dele.



3.6.1 Samling af saksearmene

- Lås bremserne.
- Tag fat i håndtaget **A** på saksearmene.
- Løft saksearmen ind i understellet, hvilende på gulvet.
-



Hold i håndtaget og sænk forsigtigt saksearmen, indtil den er på plads.

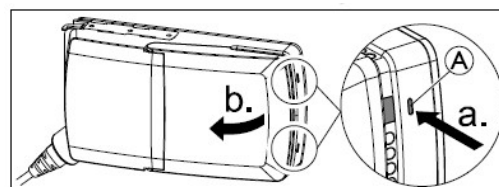
- Sæt den ind i styreskiner på understellet.
- Kontrollér, at snaplåsen **B** er i indgreb.

3.6.2 Adskillelse af saksearmene

- Lås bremserne.
- Brug håndbetjeningen til at sænke sakseløftet helt ned.
- Tag fat i det lille håndtag **A** ved siden af knapperne med den ene hånd.
- Løsn låsestiften **B**.
- Løft saksearmen op til opret position.
- Drej saksearmen, og hold den ind mod kroppen inden løft.
- Løft saksearmene ud af understellet.

3.7 Styreboks

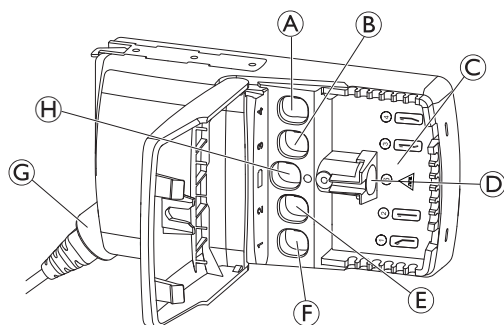
Styreboksen er placeret tæt på højdeindstillingsmotoren og er nemmest at tilgå, når sengen er i sin højeste position.



Sådan åbnes styreboksen:

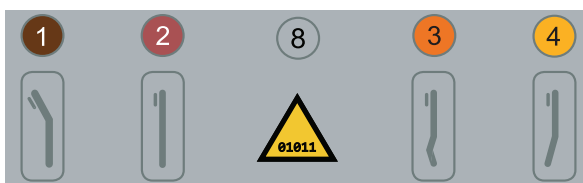
- Tryk de to låse **A** på styreboksen ind med en spids genstand (fx en skruetrækker)
- Åbn låget.

Styreboksen har en mærkat med farvekodede numre og symboler, der viser, hvor de tilsvarende motorstik skal tilsluttes:



- A Motor for benafsnit (4) E Motor for højdeindstilling (2)
 B Motor for lårafsnit (3) F Motor for ryglæn (1)
 C Mærkat på styreboks G Netkabel
 D Håndbetjening (6 eller 8) H Backup-batteri

Sengen kan enten udstyres med en analog eller en digital styreboks. Der kan skelnes mellem disse ved hjælp af symbolet på styreboksens mærkat ©, der vises ovenfor.



Analog-symbol. Kendetegner en analog håndbetjening til en analog styreboks.



Digital-symbol. Kendetegner en digital håndbetjening til en digital styreboks.

3.7.1 Håndbetjening

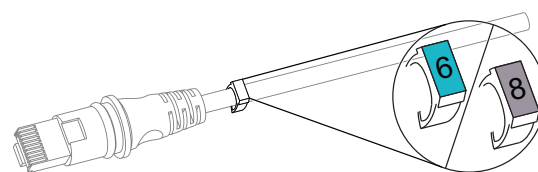


FORSIGTIG!

Risiko for personskade eller beskadigelse af ejendom

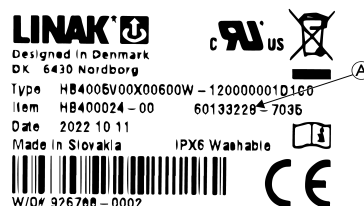
Kontrollér markeringen på håndbetjeningskablet i forhold til mærkaten på styreboksen, inden håndbetjeningen monteres.

Kontrollér markeringen på håndbetjeningskablet, og tilslut det ved det tilsvarende nummer på styreboksen i henhold til mærkaten på styreboksen.



Nummeret på kabelmarkeringen, enten 6 (blå) eller 8 (grå), angiver, om der er tale om en analog eller en digital håndbetjening.

Hvis håndbetjeningskablets markering mangler, kan håndbetjeningens type også kontrolleres via mærkaten på håndbetjeningens bagside.



Tallet, der vises ved ^A, enten 6 eller 8, angiver, om der er tale om en analog eller en digital håndbetjening.



Soft Control og håndbetjening med låsefunktion er analoge.

3.7.2 Genmontering af styreboksen



I tilfælde af en alvorlig fejl på styreboksen tændes den orange lampe, og der høres en summende lyd på styreboksen, når der trykkes på en knap, og sengen bevæger sig ikke. Sengen skal nulstilles for at fjerne denne fejl.

1. Sengen nulstilles ved at trykke siddestillingen (første linje på håndbetjeningen) op + ned samtidigt i 5 sekunder. Derefter skifter det orange lys til grønt.

3.8 Ledninger og kabler

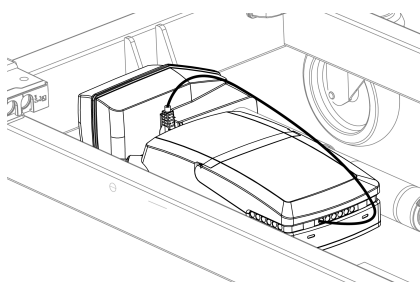


BEMÆRK!

- Kablerne skal monteres på en sådan måde, at de ikke hænger på gulvet og ikke blokerer hjulene.
- Aktuator og kabler til håndbetjening er mærket med et farvekodet nummer. De skal sættes i stikket med den samme farve og nummer på styreboksen. Se 3.7 Styreboks, page 10.

I de følgende ledningsføringstrin refererer numrene til kabelmærkningerne:

1.

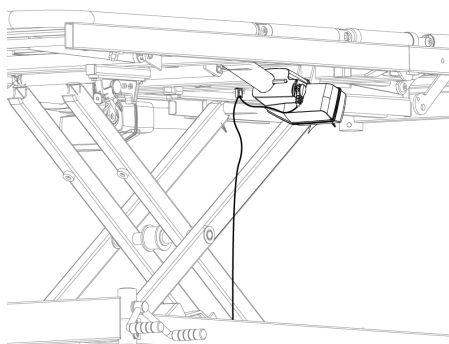


Før kablet til højdeindstillingsmotoren (nummer 2) hen til styreboksen og den tilsvarende motor, der er placeret bag denne, og tilslut det.

2. Tilslut håndbetjeningen (6 eller 8). Se 3.7.1 *Håndbetjening*, page 11. Før kablet til håndbetjeningen under sengerammen.

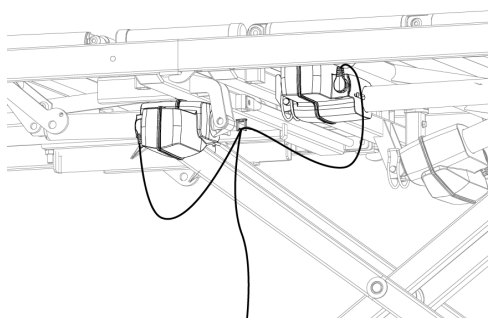
3. Slut netledningen til strømudtaget. Løft sengen til dens højeste position ved hjælp af håndbetjeningen.

4.



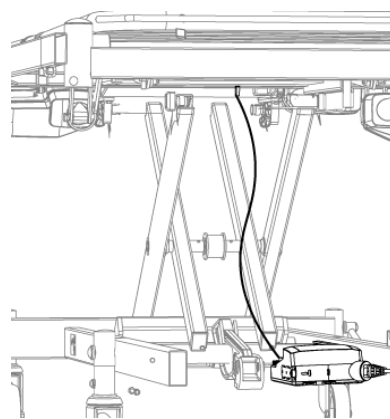
Før kablet til ryglængsaktuatoren (1) hen til både styreboksen og ryglængsmotoren, og tilslut det.

5.




Før kablet til benafsnitsmotoren (4) og kablet til lårafsnitsmotoren (3) hen til både styreboksen og de tilsvarende motorer, og tilslut dem.

6.




Før alle de oprullede kabler gennem bøjlen på undersiden af sædeafsnittet.

 For senge med digital elektronik og saksearme, der kan afmonteres fra sengebunden, er styreboksen fastgjort til sengebunden (på den modsatte side af højdeindstillingsaktuatoren). Ledningsføringen er den samme på alle sengevarianter.

7. Før sengen anvendes:

- Kontrollér kabelføringen ved at køre sengens motorer ud til yderpositionerne.
- Hvis alle ledninger er monteret korrekt, kommer kablerne ikke i klemme.
- Det er normalt, at kablerne forlænges en smule efter brug.

 Kablerne har stik i begge ender og kan således udskiftes uafhængigt af hinanden.



BEMÆRK!

IP-beskyttelse

Håndbetjeningen, styreboksen og motorerne er beskyttet henhold til IPx6 eller IPx6w.

- IP-beskyttelsen er kun garanteret, når låget på **styreboksen** er monteret og lukket korrekt.

3.9 Opbevaring af adskilt seng på understel



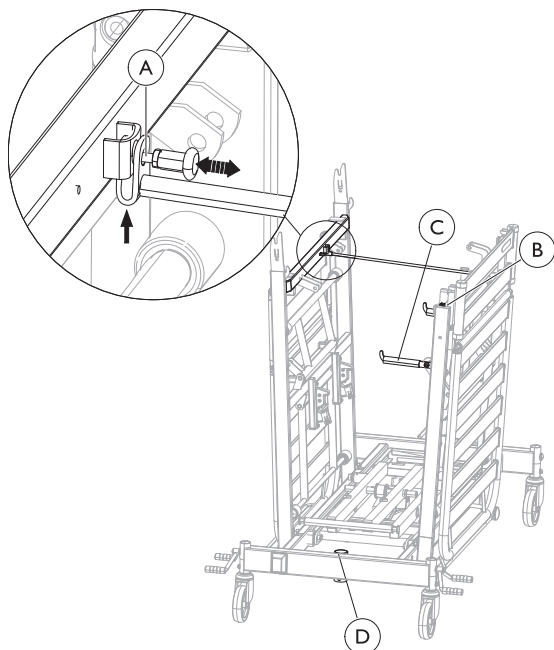
ADVARSEL!

Risiko for personskade eller beskadigelse af ejendom


Hvis afstandsstiften ikke sidder ordentligt fast, kan påhængede sengedele falde af transportvognen.

- Sørg for, at afstandsstiften sidder ordentligt fast mellem liggefladeafsnittene, før der hænges noget på krogene.

Montering af dele på understellet



1. Lås bremserne.
2. Brug håndbetjeningen til at sænke sakseløftet helt ned.
3. Tag stikket ud af stikkontakten.
4. Anbring strømledningen og håndbetjeningen sikkert omkring sakseløftet.
5. Hægt et liggefladeafsnit på hver side på understellets kroge.
6. Tag afstandsstiften ud af holderen **B**, og sving den over på modstående side.
7. Læg motorledningerne omkring lamellerne på de enkelte liggefladeafsnit.
8. Træk rørstiften **A** ud, og skub afstandsstiften ind i beslaget nedefra. Slip rørstiften, og sørg for, at fjederen er helt i indgreb, og at afstandsstiften er fastgjort sikkert.
9. Vip begge transportkroge **C** til tilbehøret ned.
10. Hægt gavle og sengeheste på krogene.
11. Anbring madrassen mellem sektionerne.
12. Anbring galgen i røret **D** på understellet.

 Sørg for, at alle ledninger og håndbetjeningen er fastgjort sikkert for at undgå beskadigelse under transport.

Afmontering af dele fra understellet

1. Lås bremserne.
2. Tag tilbehøret af transportkrogene **C**.
3. Klap transportkrogene sammen.
4. Træk rørstiften **A** ud, og fjern den fra beslaget. Sving den over på den modstående side, og tryk den ind i holderen **B**.
5. Løft liggefladeafsnittene af.

3.10 Madrasstyr

Madrasstyrene holder madrassen på plads, når patienten bevæger sig i sengen eller stiger op i eller ud af sengen. De sikrer desuden, at madrassen følger bevægelserne, når afsnittene indstilles vha. håndbetjeningen.



ADVARSEL!

Risiko for personskade

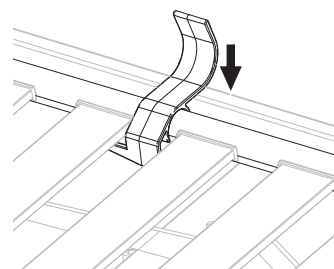
Hvis madrasstyrene fjernes, kan madrassen glide ud til siden, og brugeren kan falde på gulvet eller komme i klemme i sengen.

- Brug altid madrasstyr, og sørg for at sætte dem på plads igen, når du har foretaget justeringer.
- Brug altid madrasstyr i den rette størrelse, afhængigt af sengens bredde.
- Husk altid at placere madrasstyrene korrekt i henhold til anvisningen.



Madrasstyrene fås i forskellige størrelser, afhængigt af sengens bredde.

Montering af madrasstyr

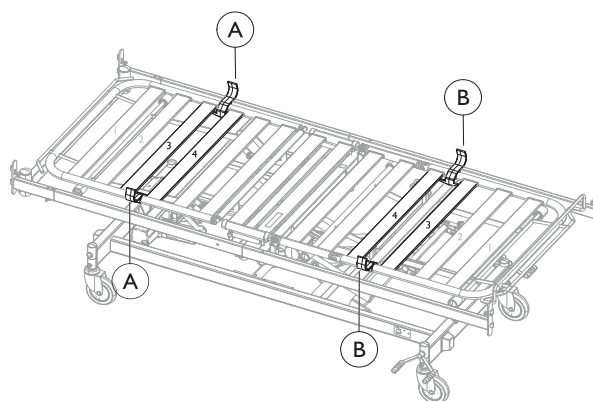


Klem madrasstyrene ned over madrasrammen.



Sørg for, at enden med krogen befinder sig under lamellerne.

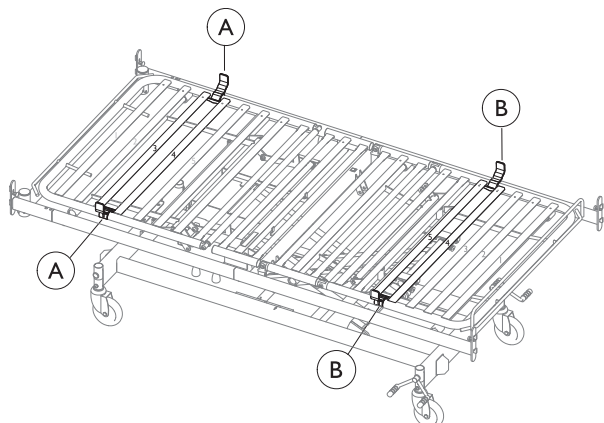
Til 85-90 cm bred seng



Fra hovedenden: Placer madrasstyrene **A** mellem tredje og fjerde lamel.

Fra fodenden: Placer madrasstyrene **B** mellem tredje og fjerde lamel.

Til 105-120 cm bred seng



Fra hovedenden: Placer madrastyrene A mellem tredje og fjerde lamel.

Fra fodenden: Placer madrastyrene B mellem fjerde og femte lamel.

3.11 Afgrænsningstværstang



ADVARSEL!

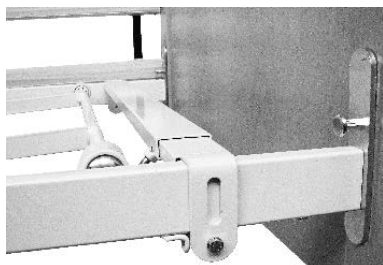
Risiko for at komme i klemme

Brugeren kan komme i klemme, når benafsnittet sænkes ned under sengerammen. Vær især opmærksom, hvis brugeren er urolig eller konfus.

- For at undgå risikoen for at komme i klemme kan der monteres en afgrænsningstværstang under madrassens benafsnit.

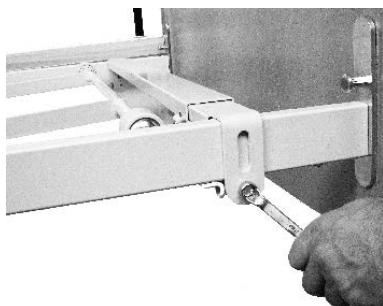
Montering af afgrænsningstværstangen under benafsnittet

1.



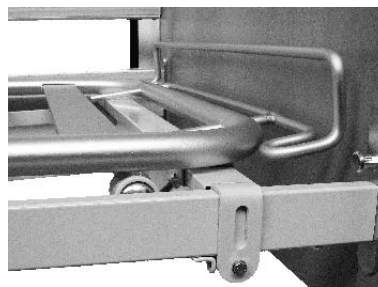
Løft madrassens benafsnit for at frigøre understellet.

2.



Sæt tværstangen på plads, og stram skruerne.

3.



Når den er monteret korrekt, hviler madrassens benafsnit på tværstangen.

3.12 Madrassbundsforlænger

Til brugere på over to meter anbefaler vi, at sengen forlænges med en liggefladeforlænger.



ADVARSEL!

Risiko for personskade

Brugeren kan risikere at falde ud af sengen, komme i klemme eller blive kvalt.

- Sørg altid for at forlænge madrassen, når sengen forlænges.
- Der skal være en afstand på mere end 2,5 cm mellem gavlen og madrassyret for at undgå, at man får fingrene i klemme.



ADVARSEL!

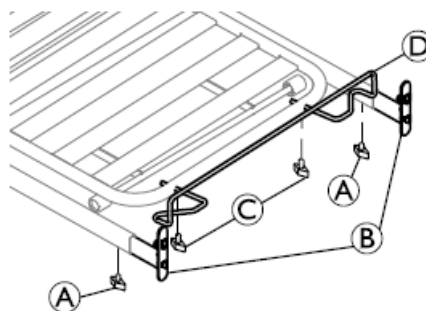
Risiko for personskade

Brugeren kan risikere at blive ramt af galgen eller falde ud af sengen.

- Sørg altid for at spænde skruerne til madrassens forlænger.

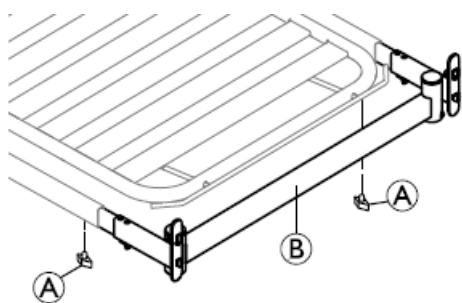
Sengen kan forlænges 5 eller 10 cm i begge ender, den maksimale forlængelse er 20 cm.

1. Afmonter sengehesten(e) og galgen (sengens hovedende).
2. Udvid sengen ved fodenden.




- a. Løsn skruerne A på sengens gavlbilag.
- b. Træk gavlbilagene B 5 eller 10 cm ud, og spænd de to skruer A igen.
- c. Løsn skruerne C på madrassyret D, og træk det ud, så det passer til forlængelsen. Sørg for, at der er mindst 2,5 cm mellem madrassyret og gavlen.


3. Udvid sengen ved hovedenden



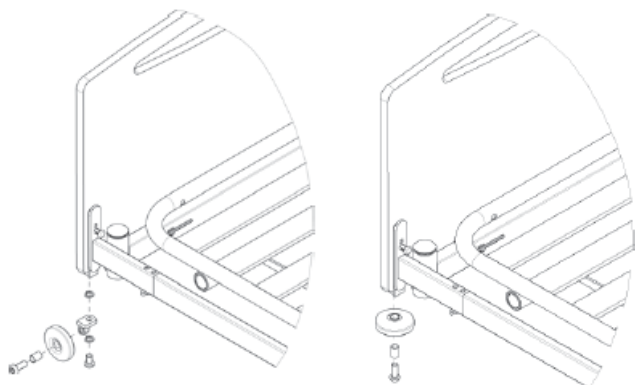
- a. Løsn skruerne **A** på siderøret på madrassens støtteramme.
 - b. Træk krydsrøret **B** 5 eller 10 cm ud, og spænd begge skruer **A** igen.
4. Læg madrassen på plads igen, eller læg en passende madrasedel i.
 5. Monter sengehesten(e) og galgen (sengens hovedende).

 Løse madrasedele bør altid fastgøres i fodenden.

3.13 Fenderhjul på Emma og Piggy gavle

 Fenderhjul kan ikke monteres på andre sengegavle.

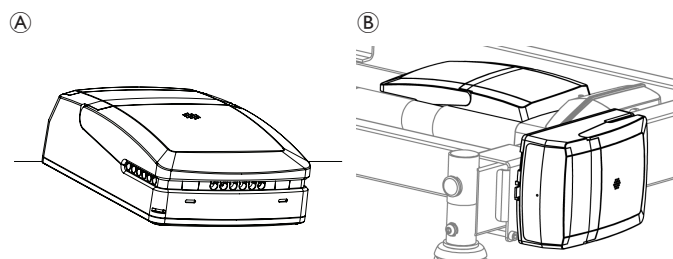
Fenderhjulen kan monteres på to forskellige måder. Se billeder.




1. Monter bøsningen i det støddæmpende hjul.
2. Fastgør det fenderhjul med en skrue i sengegavlen.

3.14 Backup-batteri

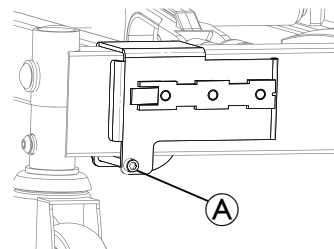
Senge med backup-batteri har en yderligere boks **A** ved siden af betjeningspanelet **B**. Backup-batteriet sikrer, at sengen kan indstilles under et strømsvigt eller ved transport.



 **Lav kapacitet på backup-batteriet**
Når backup-batteriet er ved at være fladt, udsender styreboksen en lyd, når du trykker på en knap på håndbetjeningen.

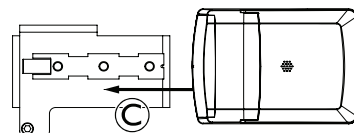
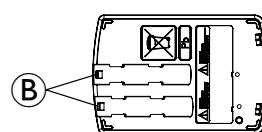
Montering af backup-batteriet

1.



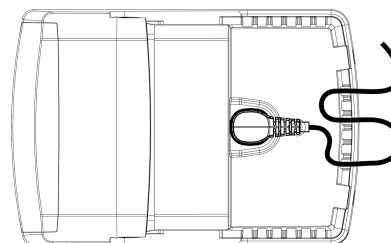
Monter støttepladen under sengens hovedende ved siden af styreboksen. Fastgør den med bundskruer som vist i **A**.

2.



Skub en af de to **B** skinner hen over monteringsbeslaget, som vist på **C**. Kontrollér, at endeflignene sidder godt fast.

3.



4. Åbn låget. Tilslut og læg strømkablet som vist.
5. Tilslut den anden ende af kablet på styreboksen. Det korrekte stik vises med et batterisymbol: se 3.7 *Styreboks*, page 10.

Opladning af batterierne



ADVARSEL! Eksplodingsfare

Gamle eller fejlbehæftede backup-batterier kan generere en eksplosiv gasblanding under opladning.

- Backup-batteri-boksen er forsynet med lufthuller for at sikre tilstrækkelig udluftning af boksen. Undlad at blokere eller tildække lufthullerne, da det kan betyde, at der opbygges tryk og opstår eksplosionsfare.

1. Forbind styreboksen med strømforsyningen.



- Styreboksen skal være tilsluttet strømforsyningen i 24 timer inden første brug.
- Backup-batterier skal som minimum oplades hver sjette måned af hensyn til vedligeholdelse.

Forebyggende vedligeholdelse



Hvis batteriet tømmes hyppigt og pludseligt, reduceres backup-batteriets levetid.

Vi anbefaler, at du kontrollerer backup-batteriet mindst én gang om året.

Backup-batterier tager ikke skade af hele tiden at være tilsluttet strømforsyningen.



ADVARSEL!

Miljørisici

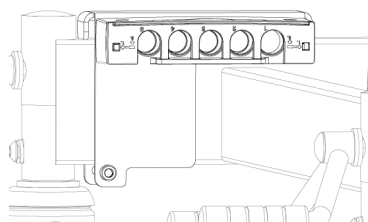
Enheden indeholder batterier.

Dette produkt kan indeholde stoffer, som kan skade miljøet, hvis de bortskaffes på steder (lossepladser), der ikke overholder gældende lovgivning.

- UNDLAD at bortskaffe batterierne sammen med almindeligt husholdningsaffald.
- Kast IKKE batterier i åben ild.
- Batterierne SKAL afleveres på et korrekt bortskaffelsessted. Returnering er påbudt ved lov og er gratis.
- Kontrollér efter hver samling, at alle beslag er spændt korrekt, og at alle dele fungerer korrekt.
- Bortskaf kun afladede batterier.
- Tildæk litiumbatteriernes terminaler, inden de bortskaffes.

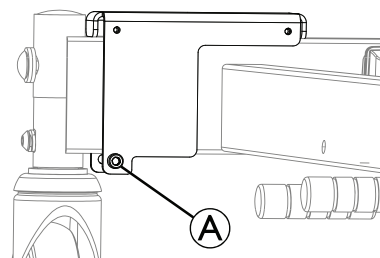
3.15 Modulær samlekasse

Den modulære samlekasse bruges til at omdanne de analoge signaler fra Invacare Soft Control til digitale signaler, når den bruges i kombination med en digital styreboks.



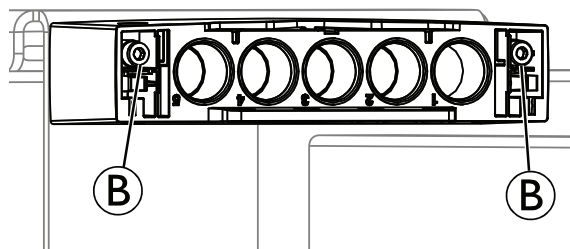
Montering af samlekassen:

1.



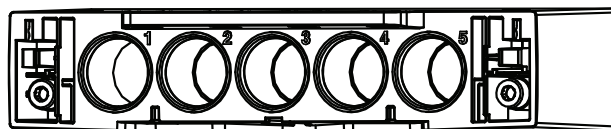
Monter støttepladen i understellet under sengens hovedende som vist. Fastgør den med bundskruer som vist i **A**.

2.



Fjern samlekassens afdækning. Isæt skrueerne på begge **B** sider. Fastgør dem til de øverste to huller på samlekassepladen.

3.



Som vist ovenfor, er samlekassen nummereret fra 1 til 5.

Isæt de to blindstik i stik 2 og 4 på samlekassen.

4. Slut forlængerkablet til stik 1 på samlekassen.
5. Slut den anden ende til styreboksens håndbetjeningsstik.
6. Slut håndbetjeningen til stik 5 på samlekassen.
7. Sæt samlekassens afdækning på igen. Afdækningen virker som et låsesystem.

4 Service

4.1 Generelle serviceoplysninger

- !** **BEMÆRK!**
Se brugsanvisningen til dette produkt for at få oplysninger om:
- Madrasbunden skal understøttes ved serviceeftersyn for at undgå, at den sænkes utilsigtet.
 - Kun kvalificerede teknikere, der har fået de nødvendige instrukser eller den nødvendige uddannelse, må udføre service og vedligeholdelse af sengen.
 - Efter reparation af sengen, eller hvis sengens funktioner ændres, skal der foretages service i henhold til kontrollisten.

Der kan tegnes en servicekontrakt i de lande, hvor Invacare har sine egne forhandlere. I visse lande tilbyder Invacare kurser i service og vedligeholdelse af sengen. Lister over reservedele og yderligere brugsanvisninger fås hos Invacare.

Før brug

- Sørg for, at alle manuelle og elektriske dele fungerer korrekt og er i en sikker tilstand.
- Kontrollér, at sakseløftet kører uden problemer i glideskinnerne, ved at hæve og sænke sengen.

Efter tre måneder


- Sørg for, at alle manuelle og elektriske dele fungerer korrekt, og spænd bolte, skruer, møtrikker osv.

Årligt

- Vi anbefaler, at der foretages en sikkerhedstest af motorenes ydeevne og mekaniske tilstand én gang om året.

Hvert andet år

- Vi anbefaler kraftigt, at der udføres service i henhold til nedenstående kontrolliste efter to års normal brug og derefter hvert andet år.

 Motorer, håndbetjening og styreboks vedligeholdes ved at udskifte den defekte del.

4.1.1 Kontrolliste – vedligeholdelse

Kontrolpunkter

- Låseringe, rørstifter og plastklåsning – korrekt låste og intakte.
- Skruer – spændte.
- Svejsninger – intakte.
- Kontrollér glideskinnerne – ingen bøjning.
- Kontrollér glideskinnernes forstærkning – korrekt fastgjorte.
- Låse- og bevægelsessystem til sengeheste – låst korrekt og kører jævnt.

- Svinghjulsbeslag – spændte.
- Svinghjulsbremser – korrekt låste.
- Motor til højdeindstilling – kører problemfrit.
- Motor for rygsektion – kører problemfrit.
- Motor for lårsektion – kører problemfrit.
- Motor for bensektion – kører problemfrit.
- Kabler – trukket korrekt og ingen skader.
- Elektriske stik – ingen skader.
- Kabelisolering og motorkabinet – ingen revner eller skader.
- Beskadiget belægning – repareret.
- Sengeheste i fuld længde – stropper ikke frynsede eller revnede.
- Tilbehør – korrekt samlet og korrekt funktion.

4.2 Eftersyn efter flytning - Forberedelse til ny bruger

- !** **BEMÆRK!**
Når sengen er blevet flyttet, skal den efterses grundigt, før den gives videre til en ny bruger.
- Eftersynet skal foretages af en kvalificeret tekniker.
 - Se vedligeholdelseskemaet vedrørende regelmæssig vedligeholdelse.

4.2.1 Kontrolliste – efter flytning

- Kontrollér, at løftekilens midter er i midten af støtterullerne; øverste og nederste.
- Kontrollér, at løftekilens og motorens stempel er sikre (rørstifter monteret korrekt).
- Kontrollér, at madrasbundens siderør er sat helt på plads, på linje og låst.
- Kontrollér, at låsene, der låser madrasbunden fast på saksearmene, er rigtigt i indgreb (rød knap på madrasbunden).
- Kontrollér låsningen af motorerne (rørstift monteret korrekt).
- Kontrollér elektronikledninger til motorerne (ledninger må ikke sidde i klemme).
- Kontrollér, at motorenes indkapsling er intakt (der må ikke være revner, hvor væske kan strømme ud).
- Kontrollér, at låget på styreboksen er lukket sikkert og låst.
- Kontrollér madrasbundens sektioner ved at aktivere alle funktionerne for de bevægelige dele ved hjælp af håndbetjeningen.
- Kontrollér bremsernes funktion.
- Kontrollér, at fjederlåsene på gavlene er låst korrekt (stiften går helt ind = låst).
- Kontrollér sengehestenes låsefunktion.
- Kontrollér, at alle sengelameller er intakte og ikke er løse.

4.3 Rengøring og desinfektion

4.3.1 Generelle sikkerhedsanvisninger



ADVARSEL!

Risiko for kontaminering

- Tag forholdsregler, og brug passende beskyttelsesudstyr.



BEMÆRK!

Forkerte væsker eller metoder kan beskadige produktet.

- De anvendte rengørings- og desinfektionsmidler skal være effektive og kunne anvendes sammen, og de må ikke angribe de materialer, der rengøres.
- Brug aldrig korroderende væsker (basiske rengøringsmidler, syre osv.) eller slibende rengøringsmidler. Vi anbefaler et almindeligt husholdningsrengøringsmiddel som f.eks. opvaskesæbe, hvis der ikke angives andet i rengøringsanvisningerne.
- Brug aldrig opløsningsmidler (cellulosefortynder, acetone osv.), der ændrer plastens struktur eller opløser de påsatte mærkater.
- Sørg altid for, at produktet er helt tørt, før det tages i brug igen.



For rengøring og desinfektion i kliniske omgivelser eller omgivelser til langvarig pleje skal de pågældende interne procedurer følges.

4.3.2 Rengøringsintervaller



BEMÆRK!

Regelmæssig rengøring og desinficering fremmer problemfri drift, forlænger servicelevetiden og forebygger kontaminering.

Rengør og desinficér produktet:

- Regelmæssigt under brugen
- Før og efter enhver serviceprocedure
- Når det har været i kontakt med kropsvæsker
- Før det bruges til en ny bruger.

4.3.3 Rengøring i automatiske vaskeanlæg



BEMÆRK!

Kun visse komponenter i produktet tåler rengøring i automatiske vaskeanlæg eller med højtryksrensingsudstyr.

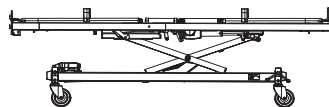
- Det autoriserede personale vurderer, om de elektriske komponenter kan afvaskes.
- Hvis komponenterne ikke kan tåle rengøring i automatiske vaskeanlæg eller med højtryksrensingsudstyr, eller hvis dette er uklart, skal de rengøres med håndkraft.

IP-klassificeringen bestemmer, om de elektriske komponenter kan vaskes. IP-klassificeringen er anført på seriemærkaterne på hvert af de elektriske komponenter.

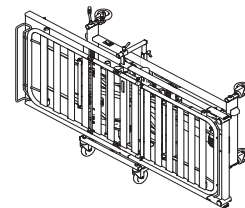
- **Elektroniske komponenter med Ipx4- og/eller IPx6-klassificering** må **IKKE** vaskes med højtryksrensingsudstyr eller i automatiske vaskeanlæg.
- **Elektroniske komponenter med IPx6w-klassificering** kan vaskes med højtryksrensingsudstyr eller i automatiske vaskeanlæg.

Klargøring

- Før der vaskes med højtryksrensingsudstyr eller i automatiske vaskeanlæg skal følgende udføres:
- Fjern al elektronik, der ikke er klassificeret som IPX6W.
- Tag elstikket ud af stikkontakten.
- Fjern alle tekstiler (herunder madras og betræk).
- Fjern alle dele af træ.
- Fjern sengeheste af aluminium.
- Sørg for, at alle stik på sengen sidder i stikdåserne, når sengen afvaskes.
- Beskyt alle stik, der ikke er tilsluttet (løse), med plastkapper, og alle tomme stikkontakter f.eks. med blindpropper.
- Køb alle motorer helt ned/ind for at beskytte dem mod kalkdannelse og rust.
- Placer sengen på en af følgende måder:



Placeret på svinghjul



Placeret på siden på en kørevogn

Rengøring


- Maks. temperatur: 70 °C
- Maks. Varighed: 2 min
- Maks. tryk: 8 bar, med en dyseafstand på 30 cm fra delen
- Anbefalede rengøringsmidler:
 - Sekumatic FDR eller FRE fra Ecolab
 - Neodisher Dekonta fra Dr. Weigert
 - Termoept NDR fra Schülke eller lignende med en pH-værdi på 5-8 og i en koncentration på 0,5 %

Skylning/tømning

- Maks. temperatur: 85 °C
- Maks. Varighed: 20 sek.
- Maks. tryk: 8 bar, med en dyseafstand på 30 cm fra delen
- Anbefalede skyllemidler:
 - Sekumatic FKN fra Ecolab
 - Neodisher BP eller TN fra Dr. Weigert
 - Termoept BSK fra Schülke eller lignende med en pH-værdi på 5-8 og i en koncentration på 0,5 %

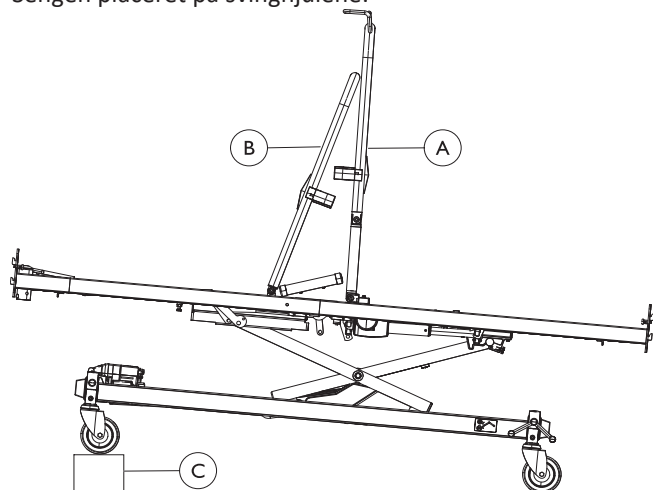
Tørring

- Metode: I vaskesystem eller tørrekabine
- Maks. temperatur: 50 °C
- Maks. Varighed: 10 min

 Alternativt kan sengen tørre ved stuetemperatur.

Afhængigt af placeringen af sengen udføres en af følgende procedurer for at tillade vandet at løbe ud af rørene:

- Sengen placeret på svinghjulene:



1. Placer lår-/benafsnittet **A** og ryglænet **B** i oprejst position.
2. Vip sengen ved at anbringe en passende genstand (ca. 10 cm) **C** under de forreste svinghjul.

- Placeret på kørevogn

1. Vip sengen/kørevognen til den ene side ved at anbringe en passende genstand (ca. 10 cm) under svinghjulene. Lad den stå i 5 min.
2. Vip sengen/kørevognen til den anden side ved at anbringe en passende genstand (ca. 10 cm) under svinghjulene. Lad den stå i 5 min.

Efter afvaskning


Nødvendige forholdsregler, der skal træffes, før sengen tages i brug igen

1. Kontrollér omhyggeligt, om der er vand tilbage på sengen, og tør den af med en tør klud. Kontroller især glideskinnerne.
2. Kontrollér alle elektriske funktioner.
3. Smør sengen i overensstemmelse med smøreskema.
4. Efterse sengen i overensstemmelse med afsnittet *Eftersyn efter flytning – Forberedelse til ny bruger*.

4.3.4 Manuel rengøring

Alle komponenter (undtagen aftagelige tekstiler)

- Rengøringsmiddel: Vi anbefaler, at du bruger et mildt rengøringsmiddel med neutral eller næsten neutral pH (5-9).

 Almindeligt tilgængelige forbrugerprodukter som opvaskemiddel eller universalrengøringsmidler kan anvendes. Læs vejledningen på etiketten på dit rengøringsmiddel, og brug det med den angivne koncentration.

- Maks. vandtemperatur: 40 °C

1. Tør overflader grundigt af med en blød klud, der er let fugtet med et rengøringsmiddel, indtil al synlig tilsmudsning er fjernet.
2. Fjern alle rester af rengøringsmiddel med en ren, fugtig klud.
3. Tør af med en ren, blød klud.


Aftagelige tekstiler (inkl. betræk og madrasser)

- Se mærkaten på det enkelte produkt.

4.3.5 Desinficeringsinstruktioner

I hjemmepleje

- Desinfektionsmiddel: Vi anbefaler at bruge et alkoholbaseret overfladedesinfektionsmiddel (med 70-90 % alkohol).

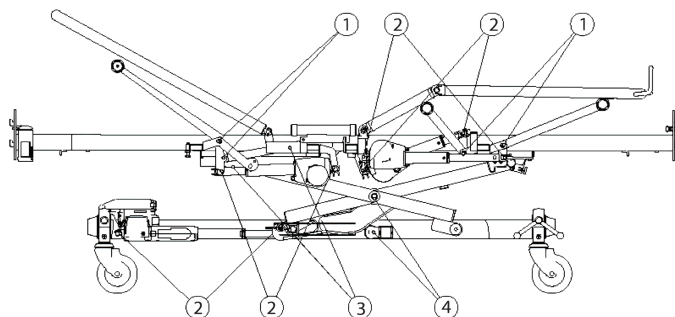
 Læs vejledningen på etiketten på dit desinfektionsmiddel. Den indeholder oplysninger om aktivitetsspektret (bakterier, svampe og/eller vira), materialekompatibilitet og den korrekte eksponeringstid.

1. Sørg for, at overfladerne rengøres før desinfektion.
2. Fugt en blød klud, og aftør/desinficer alle tilgængelige overflader, og hold dem fugtet i den eksponeringstid, der er angivet på desinfektionsmidlets etiket.
3. Lad produktet lufttørre.

I institutionel pleje

Følg din interne desinfektionsprocedurer, og brug kun de desinfektionsmidler og -metoder, der er anført heri.

4.4 Smøring



Vi anbefaler, at sengen smøres i henhold til nedenstående tabel:

	Del af sengen	Smøringsmetode
1	Lejer til løfte- og saksearme	Olie (medicinsk ren)
2	Motoraffjedring	Olie (medicinsk ren)
3	Glidesko og glideskinner	Smøremiddel
4	Aksler og ruller til saksearme (akslen skal afmonteres)	Smøremiddel

**BEMÆRK!**

Glideskoene i Line-sengehestenes glidesystem bevæger sig trægt, hvis de smøres med olie.
 — Anvend altid smørefedt til at smøre glideskoene.



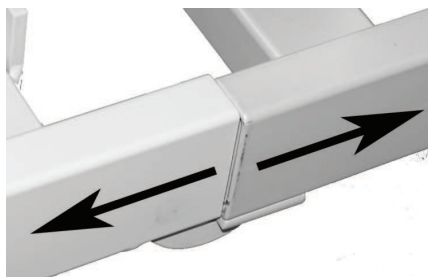
Kontakt din Invacare forhandler vedrørende bestilling af de rigtige typer olie og fedt.

4.5 Justering af forkert indstillede støtterammerør

Denne anvisninger gælder kun for senge, der er 85-90 cm brede.

Hvis siderørene er blevet indstillet forkert ved samlingen, kan indsatsene justeres, så de passer bedre.

1.



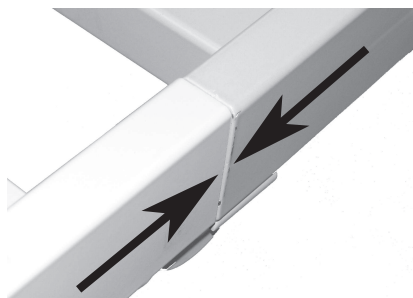
Skub siderørene fra hinanden.

2.



Løft den lille tunge 1-2 mm ved hjælp af en stor skruetrækker.

3.



Skub siderørene frem. Kontrollér, at siderørene er ud for hinanden.

4.6 Bortskaffelse

Vær miljøbevidst, og indlever dette produkt til genbrug til den lokale genbrugsstation, når dets levetid er opbrugt.

Skil produktet og dens komponenter ad, så de forskellige materialer kan adskilles og genbruges hver for sig.

Bortskaffelse og genanvendelse af brugte produkter og emballagematerialer skal overholde love og forskrifter for affaldshåndtering i det enkelte land. Kontakt den lokale affaldsmyndighed for at få yderligere oplysninger.

5 Fejlfinding

5.1 Fejlfinding i det elektriske system

Symptom	Mulig årsag	Afhjælpning
Strømindikatoren lyser ikke	Strømmen er ikke tilsluttet	Slut strømmen til
	Sikringen i styreboksen er sprunget	* Udskift styreboksen
	Der er fejl i styreboksen	* Udskift styreboksen
Strømindikatoren lyser, men motoren kører ikke	Motorstikket er ikke sat helt ind i styreboksen.	Sæt motorstikket ordentligt ind i styreboksen
	Der er fejl i motoren	* Udskift motoren
	Motorkablet er ødelagt	* Udskift kablet
	Der er fejl i styreboksen	* Udskift styreboksen
	Der er fejl i håndbetjeningen	* Udskift håndbetjeningen
Styreboksen er i orden bortset fra den ene retning på en af kanalerne	Der er fejl i styreboksen	* Udskift styreboksen
	Der er fejl i håndbetjeningen	* Udskift håndbetjeningen
Motoren kører, men stempelstangen bevæger sig ikke	Motoren er beskadiget *	Udskift motor
Motoren kan ikke løfte den fulde belastning		
Motorstøj, men stempelstangen bevæger sig ikke		
Stempelstangen virker indad og ikke udad		

* Det er kun kvalificerede teknikere, der har fået de nødvendige instrukser eller uddannelse, der må udføre service og vedligeholdelse på sengen.



ADVARSEL!

Risiko for person- og produktskade

- Strømme til sengen skal være afbrudt, før der åbnes for og arbejdes på elektriske komponenter.



UK og Irland:

Invacare Limited
Pencoed Technology Park, Pencoed
Bridgend CF35 5AQ
Tlf: (44) (0) 1656 776 200
uk@invacare.com
www.invacare.co.uk



Invacare UK Operations Limited
Unit 4, Pencoed Technology Park,
Pencoed
Bridgend CF35 5AQ
Storbritannien



Invacare Portugal, Lda
Rua Estrada Velha 949
4465-784 Leça do Balio
Portugal



1577127-J 2024-03-11



Making Life's Experiences Possible®



Yes, you can.®