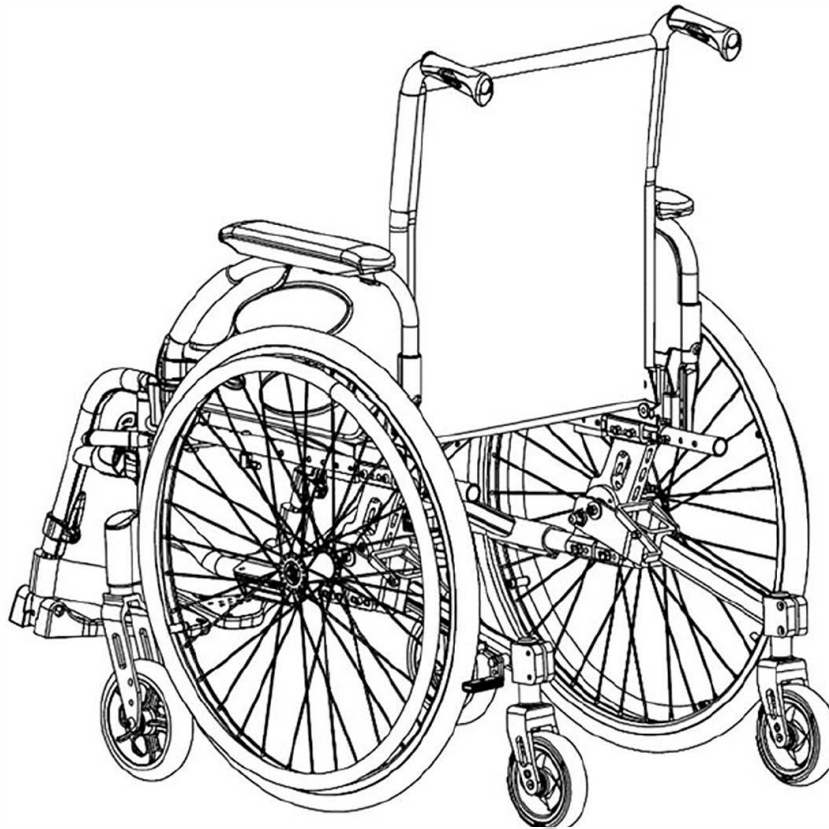


Invacare® Action3 NG RC *

* Rocking Chair

fr **Fauteuil Roulant Manuel**

Manuel de Maintenance



DISTRIBUTEUR : Conserver ce manuel de maintenance.
Les procédures décrites dans le présent manuel DOIVENT être réalisées par un technicien qualifié.



Yes, you can!

TABLE DES MATIÈRES

I	DEPANNAGE ET PROCEDURES DE MAINTENANCE	3
1.1	Dépannage	3
1.2	Serrage des couples	4
1.3	Procédures de maintenance préconisées	4
1.4	Avertissement relatif à la stabilité	5
2	ROUES CENTRALES ET ROUES AVANT	6
2.1	Démontage/Installation des roues centrales	6
2.1.1	Démontage des roues centrales (24" ou 22")	6
2.1.2	Installation des roues centrales (24" ou 22")	7
2.2	Axes à démontage rapide	8
2.3	Remplacement des mains courantes	8
2.4	Réglages de la longueur de l'empattement	9
2.5	Changement du type de roues centrales (24" ou 22")	10
2.6	Réglages des fourches	11
2.7	Démontage/Installation des roues avant	11
2.7.1	Démontage des roues avant	11
2.7.2	Installation des roues avant	11
3	FREINS	12
3.1	Réglage des freins	12
3.1.1	Réglage de la position du patin de frein (étape 1)	12
3.1.2	Réglage de la position du patin de frein (étape 2)	13
4	SUPPORT ARTICULE	14
4.1	Réglage en hauteur de la roue arrière	14
5	CONSIGNES DE MAINTENANCE	15
5.1	Inspection/réglage initial	15
5.2	Inspection/réglage hebdomadaire	16
5.3	Inspection/réglage mensuel	16
5.4	Inspection/réglage annuel	17

I DEPANNAGE ET PROCEDURES DE MAINTENANCE

Informations générales

Manuel d'utilisation et informations d'avant-vente :

Pour accéder aux informations d'avant-vente et au manuel d'utilisation en rapport avec ce fauteuil roulant, veuillez consulter le site www.invacare.fr.

IMPORTANT : Pour les consignes de maintenance générales, reportez-vous au manuel de maintenance ordinaire de l'Action3 NG. Utilisez toujours ce document en association avec le manuel de maintenance ordinaire.

REMARQUE : Recommandez à l'utilisateur de suivre les consignes de maintenance du manuel d'utilisation aux chapitres : Maintenance, Dépannage et Nettoyage.

I.1 Dépannage

Défaillance	Cause possible	Action
Le fauteuil roulant bascule trop facilement vers l'arrière	Les roues centrales sont montées trop en avant	Montez les roues centrales plus vers l'arrière, → technicien qualifié
	Inclinaison du dossier trop importante	Réduisez l'inclinaison du dossier, → technicien qualifié
	Inclinaison d'assise trop importante	Montez la roue avant plus haut sur la fourche avant, → technicien qualifié
Les freins réagissent de manière insuffisante ou asymétrique	Pression des pneus incorrecte sur un ou sur les deux pneu(s) centraux	Corrigez la pression des pneus, → reportez-vous à la table de pression des pneus du manuel d'utilisation de l'Action3 NG
	Réglage des freins incorrect	Corrigez le réglage du frein, → technicien qualifié
Résistance au roulage très élevée	La pression des pneus est insuffisante dans les pneus centraux	Corrigez la pression des pneus, → reportez-vous à la table de pression des pneus du manuel d'utilisation de l'Action3 NG
	Roues centrales non parallèles	Assurez-vous que les roues centrales sont bien parallèles, → technicien qualifié
La roue arrière manque de mobilité ou est bloquée	Les roulements sont sales ou défectueux	Nettoyez ou remplacez les roulements, → technicien qualifié

ATTENTION

Vous devez obligatoirement utiliser des pièces de rechange Invacare d'origine, que vous pouvez vous procurer auprès d'un distributeur agréé Invacare.

Une liste de pièces de rechange est disponible sur le site www.invacare.fr

AVERTISSEMENT

Après TOUT réglage, réparation ou entretien et avant toute utilisation, assurez-vous que l'ensemble des éléments de fixation sont bien serrés, afin d'éviter tout risque de blessure ou de dommage.

ATTENTION

NE serrez PAS excessivement les éléments de fixation au châssis. Vous risqueriez d'endommager les tubes du châssis.

1.2 Serrage des couples

Les couples de serrage indiqués dans le tableau suivant dépendent du diamètre de filetage des écrous et des vis pour lesquels aucune valeur spéciale n'est déterminée. Toutes les valeurs supposent des filets secs et exempts de graisse.

Filet	M4	M5	M6	M8	M10/12
Couple de serrage min/max en Nm.	1,5/3 Nm	3/6 Nm	7/12 Nm	10/20 Nm	20/30 Nm

ATTENTION

Tous les autres écrous non mentionnés ici doivent être serrés MANUELLEMENT !

1.3 Procédures de maintenance préconisées

1. Avant d'utiliser votre fauteuil roulant, assurez-vous que tous les écrous et vis sont bien serrés. Vérifiez que les pièces ne sont pas abîmées ni usées et remplacez-les. Contrôlez le bon réglage de toutes les pièces.
2. Veillez à ce que les axes à démontage rapide restent exempts de saletés et de peluches afin qu'ils assurent leurs fonctions de verrouillage et leur bon fonctionnement.

AVERTISSEMENT

N'utilisez PAS d'huile WD-40, 3-in-1, ni aucun autre lubrifiant pénétrant sur les axes à démontage rapide. Le non-respect de cette consigne risque d'occasionner le blocage du fauteuil roulant ou des dommages matériels.

3. Nettoyez les axes à démontage rapide une fois par semaine avec un lubrifiant Teflon.

AVERTISSEMENT

N'utilisez PAS votre fauteuil roulant si les pneumatiques ne sont pas gonflés à la bonne pression (BAR, KPa ou P.S.I.). NE surgonflez PAS les pneumatiques. Le non-respect de ces recommandations pourrait entraîner l'éclatement du pneu et causer des lésions corporelles. La pression des pneus recommandée est indiquée sur la paroi latérale du pneu.

4. La pression des pneus recommandée est indiquée sur la paroi latérale du pneu (BAR, KPa or P.S.I.).

ATTENTION

Comme pour tout autre véhicule, vérifiez régulièrement l'état des roues et des pneus (fissures, traces d'usure) et remplacez-les, s'ils sont endommagés.

5. Les roues avant et arrière, les pneus doivent être vérifiés régulièrement pour éviter les fissures et l'usure et doivent être remplacés si nécessaire.

6. Vérifiez régulièrement la tension des rayons des roues centrales. S'ils sont desserrés, faites-les régler.
7. Vérifiez régulièrement les mains courantes pour vous assurer qu'elles sont bien fixées aux roues centrales.
8. Vérifiez régulièrement les roulements des roues avant pour vous assurer qu'ils sont propres et exempts d'humidité. Utilisez un lubrifiant Teflon® si nécessaire.
9. Vérifiez que la toile n'est pas détendue ni déchirée.
10. Nettoyez la toile au savon doux et à l'eau.

1.4 Avertissement relatif à la stabilité

La hauteur d'assise, la profondeur d'assise, l'angle du dossier, le système d'assise/la toile, la taille/la position des roues arrière, la taille/la position des roues avant, les options d'assise (appui-tête, pochette de dossier, etc.) ainsi que la morphologie de l'utilisateur influent directement sur la stabilité du fauteuil roulant. Toute modification de l'un ou de plusieurs de ces éléments peut modifier le centre de gravité et ainsi augmenter ou diminuer la stabilité du fauteuil roulant.

<i>REMARQUE : lorsque des modifications se produisent dans la colonne gauche, parcourez le tableau et reportez-vous à la procédure X afin de garantir la stabilité, la sécurité et la maniabilité du fauteuil roulant.</i>	HAUTEUR D'ASSISE	PROFONDEUR D'ASSISE	ANGLE DU DOSSIER	SYSTÈME D'ASSISE/TOILE	TAILLE DE LA ROUE	POSITION DE LA ROUE	TAILLE DE LA ROUE ARRIÈRE	POSITION DE LA ROUE ARRIÈRE	MORPHOLOGIE DE L'UTILISATEUR	FREINS DE ROUE	DISPOSITIFS ANTI-BASCULE
HAUTEUR D'ASSISE	•	X	X	X	X	X	X	X	S/O	S/O	S/O
PROFONDEUR D'ASSISE	X	•	X	X	X	X	X	X	S/O	S/O	S/O
ANGLE DU DOSSIER	X	X	•	X	X	X	X	X	S/O	S/O	S/O
SYSTÈME D'ASSISE/TOILE	X	X	X	•	X	X	X	X	X	S/O	S/O
TAILLE DE LA ROUE	X	S/O	X	S/O	•	X	X	X	S/O	X	X
MORPHOLOGIE DE L'UTILISATEUR	X	S/O	X	S/O	X	•	X	X	S/O	X	X
TAILLE DE LA ROUE ARRIÈRE	X	S/O	X	S/O	X	X	•	X	S/O	X	X
POSITION DE LA ROUE ARRIÈRE	X	S/O	X	S/O	X	X	X	•	S/O	X	X
ÉTAT DE L'UTILISATEUR	X	X	X	X	X	X	X	X	•	S/O	S/O

Les hauteurs sol/siège ont des positions spécifiques en fonction de la taille/position des roues centrales, de la taille/position des roues avant et de l'angle sol/siège.

REMARQUE : Reportez-vous au tableau Modification de la hauteur sol/siège, du chapitre Hauteur sol/siège, dans le manuel de maintenance ordinaire de l'Action3 NG.

2 ROUES CENTRALES ET ROUES AVANT

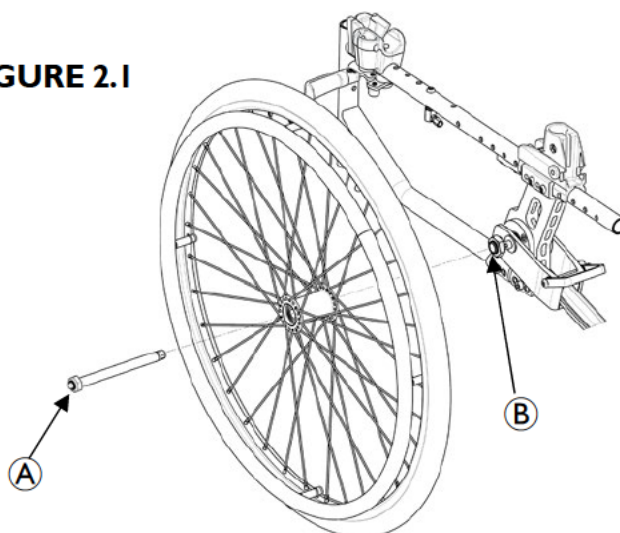
2.1 Démontage/Installation des roues centrales

⚠ AVERTISSEMENT

La hauteur d'assise, la profondeur d'assise, l'angle du dossier, le système d'assise, la taille/la position des roues centrales, la taille/la position des roues avant, les options d'assise (appui-tête, pochette de dossier, etc.) ainsi que la morphologie de l'utilisateur influent directement sur la stabilité du fauteuil roulant. Toute modification de l'un ou de plusieurs de ces neuf éléments peut diminuer la stabilité du fauteuil roulant.

Après TOUT réglage, réparation ou entretien et avant toute utilisation, assurez-vous que l'ensemble des éléments de fixation sont bien serrés, afin d'éviter tout risque de blessure ou de dommage.

FIGURE 2.1



2.1.1 Démontage des roues centrales (24" ou 22")

REMARQUE : Pour cette procédure, reportez-vous à la FIGURE 2.1.

1. Tenez le centre de la roue centrale et poussez le bouton (A) de l'axe à démontage rapide.
2. Retirez l'axe à démontage rapide et la roue centrale du canon d'axe (B) du support de roue situé sur le châssis du fauteuil roulant.
3. Enfoncez à nouveau le bouton (A) de l'axe à démontage rapide et retirez l'axe à démontage rapide de la roue centrale existante.
4. Installez la nouvelle roue centrale ou la roue existante sur le fauteuil roulant. Reportez-vous au paragraphe Installation des roues centrales, page suivante.

AVERTISSEMENT

Vérifiez que le bouton de détente et les billes de verrouillage de l'axe à démontage rapide sont complètement relâchés avant d'utiliser le fauteuil roulant.

Les billes de verrouillage DOIVENT dépasser du moyeu de roue centrale pour un verrouillage effectif.

Veillez à ce que les billes de verrouillage restent propres.

Invacare recommande l'insertion des axes à démontage rapide avec l'extrémité tête vers l'intérieur du fauteuil roulant afin d'empêcher tout déverrouillage accidentel en cas de contact pendant des activités de loisir.

2.1.2 Installation des roues centrales (24" ou 22")

REMARQUE : Pour cette procédure, reportez-vous à la FIGURE 2.1.

1. Installez l'axe à démontage rapide existant sur la nouvelle roue centrale ou sur la roue existante.
2. Installez la nouvelle roue centrale ou la roue existante et l'axe à démontage rapide dans le canon d'axe du support de roue sur le châssis du fauteuil roulant.
3. Reportez-vous au paragraphe Réglage des axes à démontage rapide si les billes de verrouillage ne dépassent pas du canon d'axe ou si le jeu de la roue centrale est trop important lors d'un déplacement d'arrière en avant.

REMARQUE : Les roues avant doivent être réglées dans la position appropriée au diamètre des roues centrales (24" ou 22").

Reportez-vous aux sections Réglage de l'angle de la fourche, Réglage de la hauteur du tube de direction du chapitre Roues arrière/Roues avant et au tableau Modification de la hauteur sol/siège, du chapitre Hauteur sol/siège, dans le manuel de maintenance ordinaire de l'Action3 NG.

2.2 Réglages des axes à démontage rapide

REMARQUE : Pour cette procédure, reportez-vous à la FIGURE 2.2.

1. Retirez la roue centrale et l'axe à démontage rapide du fauteuil roulant. Reportez-vous à la section 2.1 Démontage/Installation des Roues Centrales.
2. Enfoncez le bouton de détente de l'axe à démontage rapide et faites-le glisser pour le retirer du moyeu de roue arrière.
3. Relâchez le bouton de détente pour vous assurer que les billes de verrouillage sont complètement libérées.
4. Augmentez ou diminuez le jeu en réglant le contre-écrou à l'extrémité de l'axe à démontage rapide.

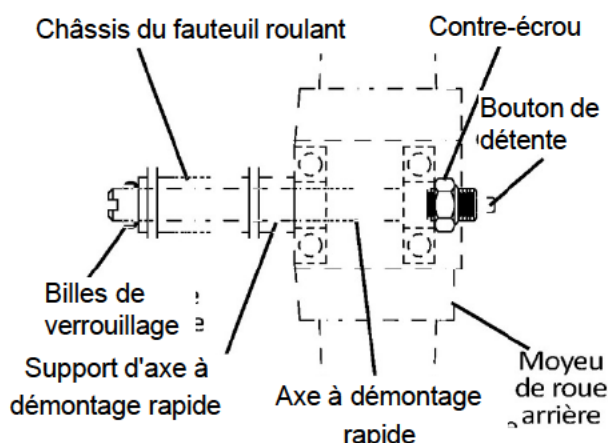


FIGURE 2.2 Réglage des axes à démontage rapide

AVERTISSEMENT

Vérifiez que le bouton de détente de l'axe à démontage rapide est complètement relâché AVANT d'utiliser le fauteuil roulant.

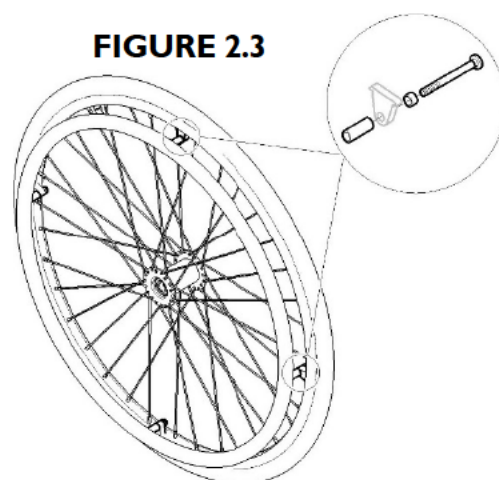
Veillez à ce que les billes de verrouillage restent propres.

5. Réinstallez la roue centrale sur le fauteuil roulant. Reportez-vous à la section 2.1 Démontage/Installation des Roues Centrales.
6. Répétez les étapes 4 et 5 jusqu'à ce que les billes de détente de l'axe à démontage rapide ressortent complètement du châssis du fauteuil roulant.

2.3 Remplacement des mains courantes

REMARQUE : Pour cette procédure, reportez-vous à la FIGURE 2.3.

1. Retirez la roue centrale du fauteuil roulant. Reportez-vous à la section 2.1 Démontage/Installation des Roues Centrales.
2. Retirez les vis de montage qui fixent la main courante existante à la roue centrale.
3. Retirez la main courante existante.
4. Installez la nouvelle main courante et fixez-la à la roue arrière au moyen des nouvelles vis de montage pré-encollées (M5).
5. Réinstallez la roue centrale. Reportez-vous à la section 2.1 Démontage/Installation des Roues Centrales.
6. Répétez les étapes 1 à 5 pour la roue opposée, si nécessaire.



2.4 Réglage de la longueur de l'empattement

REMARQUE : Pour cette procédure, reportez-vous à la section 2.1 Démontage/Installation des Roues Centrales.

1. Retirez la roue centrale. Reportez-vous à la section 2.1 Démontage/Installation des Roues Centrales.
2. Retirez les quatre vis de montage (A) qui fixent les parties supérieure et inférieure du support de roue réglable (B) au support de dossier (C).
3. Alignez le support de roue réglable (B) avec les trous de réglage du support de dossier (C). Trois positions sont possibles : Réglage usine = position "A" Standard, position "B" plus Reculée (meilleure stabilité), position "C" plus Active (meilleure agilité).

REMARQUE : Pour cette procédure, reportez-vous à la FIGURE 2.4.

AVERTISSEMENT

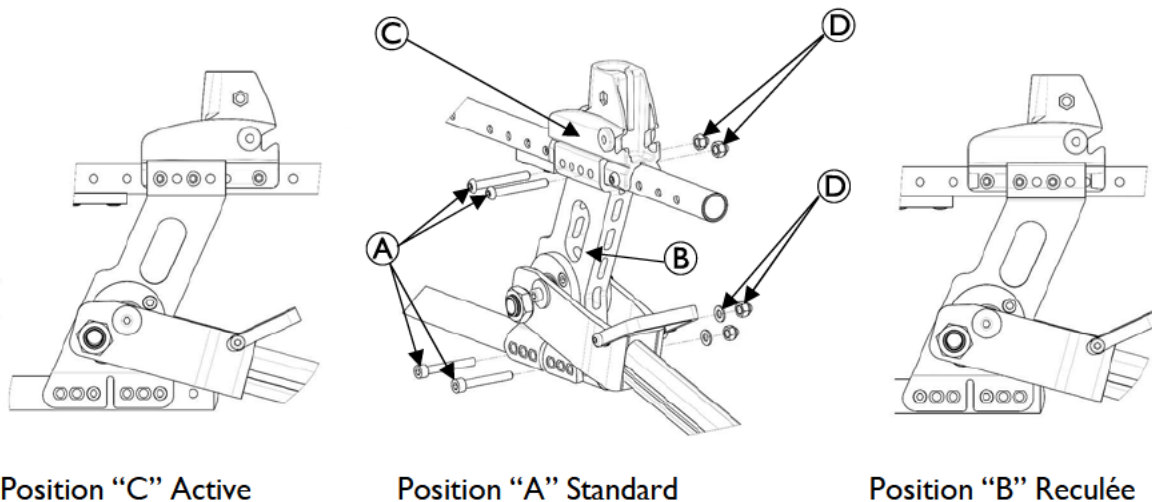
Les quatre vis de montage doivent être réglées à deux trous d'intervalle pour préserver l'intégrité du châssis.

La position active « C » et la position reculée « B » (qui ne sont pas des réglages d'usine) des supports de roue réglables ont une incidence directe sur la stabilité du fauteuil roulant. Toute modification de l'une ou de plusieurs de ces trois positions peut augmenter ou diminuer la stabilité du fauteuil roulant.

4. Fixez le support de roue réglable (B) au support de dossier (C), dans la position désirée, avec les écrous et rondelles (D).
5. Répétez les étapes 1 à 4 pour l'autre support de roue réglable.
6. Réinstallez la roue centrale. Reportez-vous à la section 2.1 Démontage/Installation des Roues Centrales.

REMARQUE : Les deux supports de roue réglables doivent être réglés dans la même position.

FIGURE 2.4



2.5 Changement de la taille des roues centrales 610mm (24") ou 560mm (22")

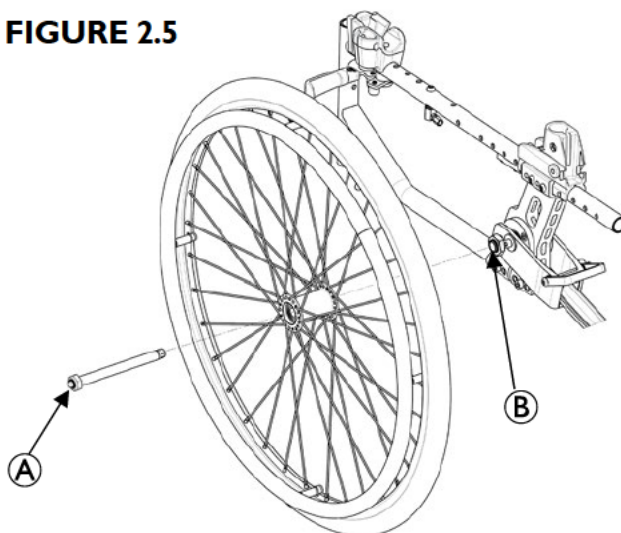
REMARQUE : Pour cette procédure, reportez-vous à la FIGURE 2.5, à la section 2.1 Démontage/Installation des Roues Centrales et 3.1 Réglage des freins.

1. Retirez la roue centrale. Reportez-vous à la section 2.1 Démontage/Installation des Roues Centrales.
2. Réinstallez la nouvelle roue centrale. Reportez-vous à la section 2.1 Démontage/Installation des Roues Centrales.
3. Répétez les étapes 1 à 2 pour la roue opposée.

REMARQUE : Les roues avant doivent être réglées dans la position appropriée au diamètre des roues centrales 610mm (24") ou 560mm (22") et aux hauteurs sol/siège recommandées (24" = 485mm ; 22" = 460mm).

Reportez-vous au tableau Modification de la hauteur sol/siège, du chapitre Hauteur sol/siège, dans le manuel de maintenance ordinaire de l'Action3 NG.

FIGURE 2.5



2.6 Réglage des fourches

AVERTISSEMENT

L'axe vertical de fourche DOIT être de $90^\circ \pm 1^\circ$ par rapport au sol, afin d'éviter tout risque de diminution des performances. Les deux roues doivent être réglées au même angle.

Après TOUT réglage et avant toute utilisation, assurez-vous que l'ensemble des éléments de fixation sont bien serrés, afin d'éviter tout risque de blessure ou de dommage.

REMARQUE : Pour cette procédure, reportez-vous aux sections Réglage de l'angle de fourche et Réglage de la hauteur du tube de direction, dans le manuel de maintenance ordinaire de l'Action3 NG.

2.7 Démontage/installation des roues avant

REMARQUE : En cas de remplacement des roues avant, notez la position de l'axe de roue pour positionner la nouvelle roue avant à ce même emplacement.

REMARQUE : Les deux roues avant DOIVENT être de même taille et réglées à la même hauteur.

REMARQUE : Pour cette procédure, reportez-vous au tableau Modification de la hauteur sol/siège, du chapitre Hauteur sol/siège, dans le manuel de maintenance ordinaire de l'Action3 NG.

2.7.1 Démontage des roues avant

REMARQUE : Pour cette procédure, reportez-vous à la FIGURE 2.6.

1. Retirez la vis de montage et les entretoises d'axe (si présentes) qui fixent la roue avant à la fourche.
2. Retirez la roue de la fourche.

2.7.2 Installation des roues avant

REMARQUE : Pour cette procédure, reportez-vous à la FIGURE 2.6.

1. À l'aide de la vis de montage et des entretoises d'axe (si nécessaire), fixez la roue dans la position de montage souhaitée.
2. Assurez-vous que l'axe de la fourche est bien perpendiculaire à la surface plane.

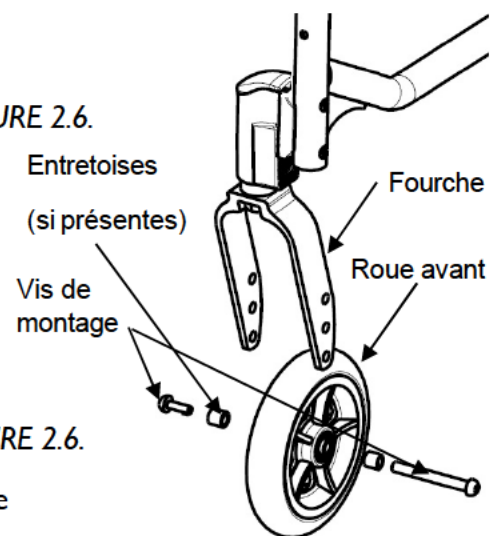


FIGURE 2.6 Démontage/installation des roues avant

3 FREINS

⚠ AVERTISSEMENT

Dans une forte pente, vous pouvez vous retrouver dans l'impossibilité de freiner votre fauteuil roulant et vous renverser.

Ne vous engagez pas dans une pente supérieure à 4° afin de garder une maîtrise parfaite du freinage du fauteuil roulant.

3.1 Réglage des freins

REMARQUE : En cas de changement de taille de roue (24" ou 22"), les freins DOIVENT être réajustés.

REMARQUE : Avant de régler ou de remplacer les freins, assurez-vous que les pneus sont gonflés à la pression recommandée (BAR, KPa, P.S.I), indiquée sur la paroi latérale du pneu.

REMARQUE : Pour cette procédure, reportez-vous à la FIGURE 3.1.1

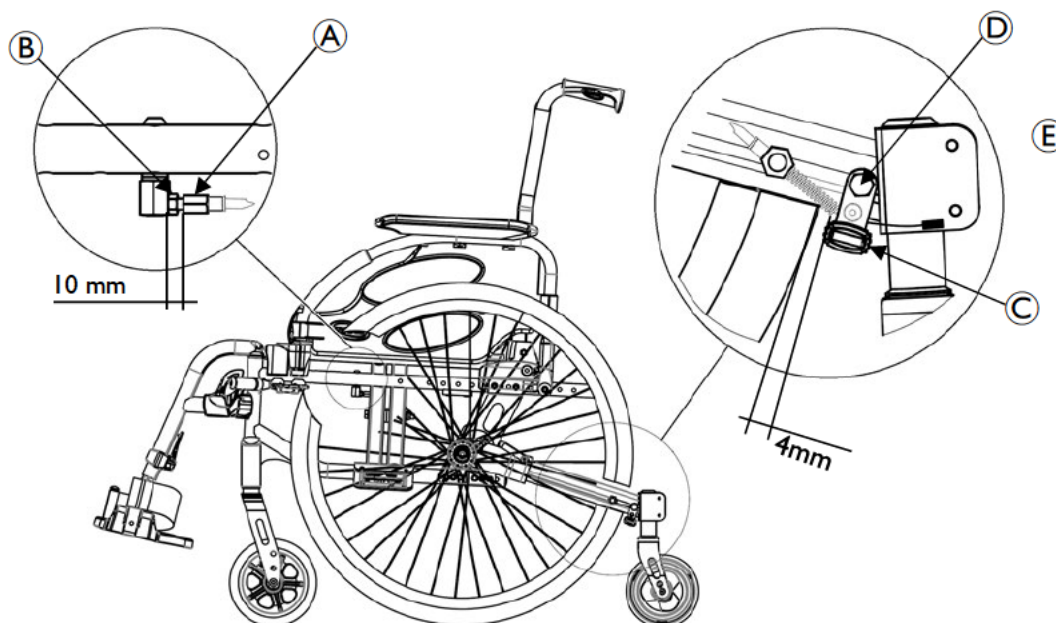


FIGURE 3.1.1

3.1.1 Réglage de la position du patin de frein (étape 1)

REMARQUE : Pour cette procédure, reportez-vous à la FIGURE 3.1.2, page suivante.

1. Retirez la roue centrale. Reportez-vous à la section 2.1 Démontage/Installation des Roues Centrales.
2. La poignée de frein doit être positionnée vers l'avant.
3. Régler la distance autour de 10mm grâce à l'écrou de réglage A (clé de 8mm).
4. Serrez fermement l'écrou de blocage B (clé de 8 mm).
5. Répétez les étapes 1 à 4 pour le côté opposé.

3.1.2 Réglage de la position du patin de frein (étape 2)

ATTENTION

Les deux câbles de frein doivent être remplacés TOUT LES ANS.

REMARQUE : Pour cette procédure, reportez-vous aux FIGURES 3.1.2 et 3.1.3

Finalisez le réglage du patin de frein en ajustant sa position sur le support articulé.

1. Ajustez la tension du câble avec l'écrou de blocage ⑤ (clé de 10mm et clé Allen de 3mm/2-3 Nm) pour obtenir la position du support de patin de frein à 90° par rapport au support articulé.
2. Réinstallez la roue centrale. Reportez-vous à la section 2.1 Démontage/Installation des Roues Centrales.
3. Réglez la position du patin de frein ③ avec la vis de réglage ④ (clé de 10mm) pour obtenir un espace de 4 mm pour les roues à bandage ou à pneumatique.
4. Serrez fermement la vis de réglage ④ (clé de 10mm/5-6 Nm).
5. Répétez les étapes 1 à 4 pour le frein opposé.
6. Actionnez les freins et poussez le fauteuil roulant vers l'avant pour déterminer si les freins bloquent suffisamment les roues centrales et maintiennent le fauteuil et son occupant (poids de 125kg maxi) à l'arrêt dans une pente à 4°.
7. Répétez les étapes 1 à 5 jusqu'à ce que les freins bloquent suffisamment les roues centrales et maintiennent le fauteuil et son occupant à l'arrêt.

FIGURE 3.1.2

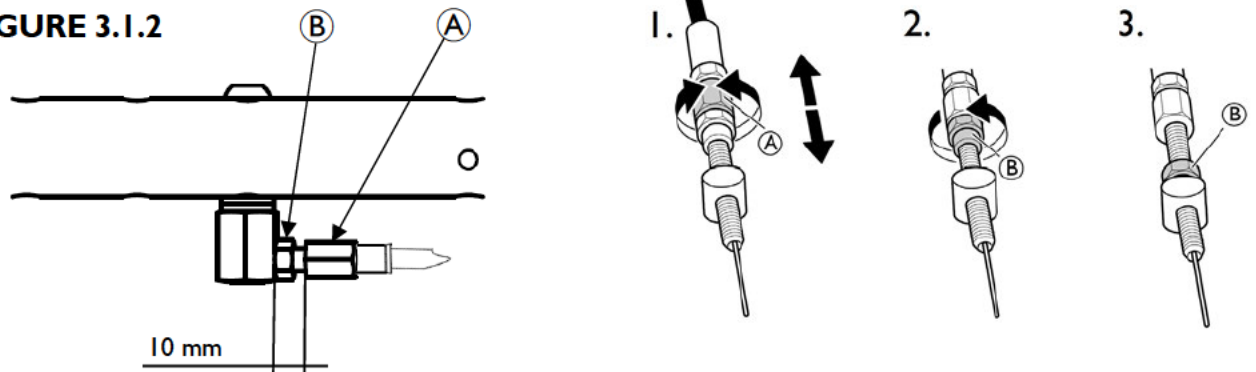
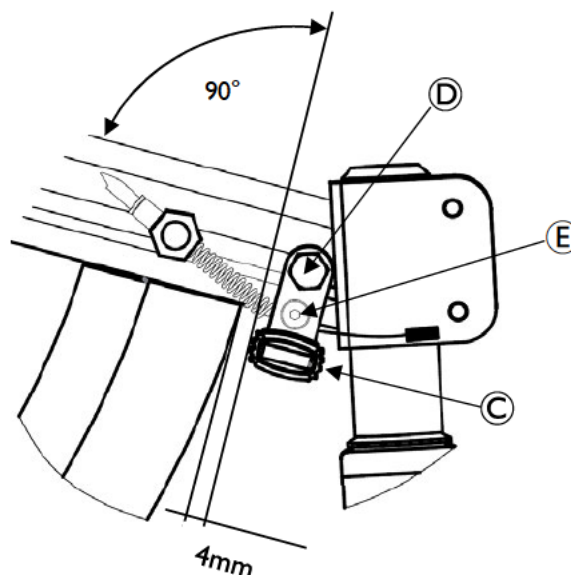


FIGURE 3.1.3



4 SUPPORT ARTICULE

⚠ AVERTISSEMENT

Après TOUT réglage, réparation ou entretien et AVANT toute utilisation, assurez-vous que l'ensemble des éléments de fixation sont bien serrés, afin d'éviter tout risque de blessure ou de dommage.

Toujours vérifier que les supports articulés fonctionnent de chaque côté avant d'utiliser le fauteuil roulant, refixez et réglez-les, si nécessaire.

Toujours s'assurer que les leviers de sécurité sont verrouillés en position basculé vers l'avant, à proximité du support de roue réglable, avant d'utiliser le fauteuil roulant.

REMARQUE : Ce réglage doit être effectué par rapport à la position et au diamètre de la roue centrale ainsi qu'aux exigences de l'utilisateur et à ses limites spécifiques en matière de sécurité.

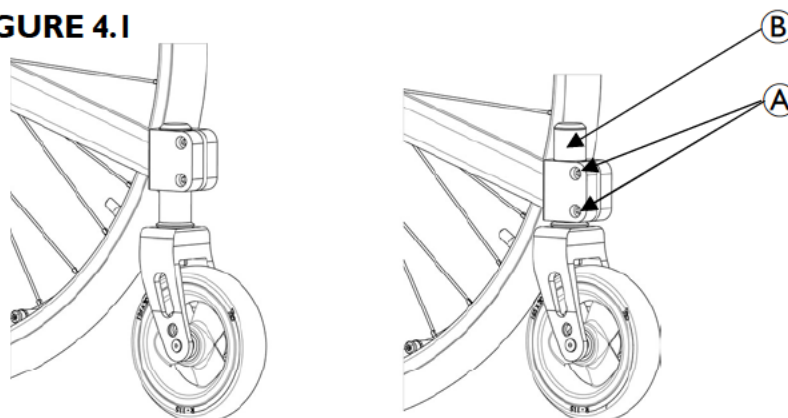
4.1 Réglage en hauteur de la roulette arrière

REMARQUE : Pour cette procédure, reportez-vous à la FIGURE 4.1.

1. Desserrez, sans les retirer, les deux vis de réglage (A) qui fixent le support vertical (B) dans le support articulé de la roue arrière.
2. Réglez le support vertical à l'une des deux hauteurs choisies (C) = 485mm (roue centrale de 24") ou (D) = 460mm (roue centrale de 22") grâce aux deux repères gravés sur le support vertical
3. Serrez fermement le support vertical (B) dans le support articulé de la roue, à la hauteur désirée, grâce aux deux vis de réglage (A) (clé Allen de 5mm/8-9 Nm).
4. Répétez les étapes 1 à 3 pour la roue opposée.

REMARQUE : Assurez-vous que les deux roues soient réglées à la même hauteur de chaque côté.

FIGURE 4.1



(C) = 485mm (roue centrale de 24")

(D) = 460mm (roue centrale de 22")

5 CONSIGNES DE MAINTENANCE

IMPORTANT : Pour les consignes de maintenance générales, reportez-vous au manuel de maintenance ordinaire de l'Action3 NG. Utilisez toujours ce document en association avec le manuel de maintenance ordinaire.

REMARQUE : Un nettoyage régulier permet de détecter les pièces desserrées ou usées et d'améliorer le bon fonctionnement du fauteuil roulant. Pour fonctionner correctement et en toute sécurité, le fauteuil roulant doit être traité avec autant de soin qu'un autre véhicule.

Une maintenance régulière prolongera la durée de vie et l'efficacité du fauteuil roulant :

Inspection initiale :

Des réglages initiaux doivent être réalisés en fonction de la morphologie, des besoins et des préférences de l'utilisateur. Par la suite, conformez-vous aux procédures de maintenance suivantes :

5.1 Inspection/réglage initial

- Le fauteuil roulant roule en ligne droite (sans dévier de sa trajectoire).
- Assurez-vous que tous les éléments sont bien serrés (voir page 4).
- Tous les dispositifs de fixation des protège-vêtements sont bien fixés.
- Les accoudoirs réglables en hauteur fonctionnent et se verrouillent correctement.
- La manchette d'accoudoir repose bien contre le tube d'accoudoir.
- La toile du siège et/ou du dossier ne présente aucune déchirure.
- Assurez-vous que les éléments de fixation du dossier réglable en angle sont convenablement serrés.
- Assurez-vous que les poignées sont bien fixées sur les cannes de dossier.
- Les roulements sont étanches et les couples des écrous sont corrects.
- Pas de mouvement latéral excessif ou contraignant lorsque les roues arrière sont levées et tournent.
- Les axes à démontage rapide se verrouillent correctement (voir page 8).
- Inspectez les mains courantes pour détecter des signes de rugosité ou de pelage.
- Assurez-vous que les rayons ne sont pas cassés.
- L'ensemble roue/fourche conserve un serrage approprié lorsqu'une roue pivote. La roue doit s'arrêter progressivement.
- Les roulements de roue sont propres et exempts d'humidité.
- Desserrez/vissez le contre-écrou si la roue oscille sensiblement ou s'arrête brusquement.
- Vérifiez que les fixations des roues avant et centrales, des fourches et des tubes de direction sont bien serrées (voir pages 4 et 11).
- Les freins n'interfèrent pas avec les pneus lors du déplacement.
- Le point de pivotement des freins n'est ni usé, ni desserré.
- Les freins sont faciles à activer.

- Vérifiez l'usure des pneus/roues et l'absence de méplats.
- Réglez les freins en fonction de l'usure des pneus.
- Vérifiez que les pneumatiques sont gonflés à la bonne pression (la pression recommandée des pneus est indiquée sur la paroi latérale du pneu).
- Assurez-vous que les axes sont exempts de saletés, peluches, etc.
- Assurez-vous que les roulements sont exempts de saletés, peluches, etc.
- Nettoyez et cirez toutes les pièces.
- Nettoyez les toiles et les accoudoirs.
- Assurez-vous que les roues avant sont exemptes de débris.

5.2 Inspection/réglage hebdomadaire

- Le fauteuil roulant roule en ligne droite (sans dévier de sa trajectoire).
- Les axes à démontage rapide se verrouillent correctement (voir page 8).
- Assurez-vous que les rayons ne sont pas cassés.
- L'ensemble roue/fourche conserve un serrage approprié lorsqu'une roue pivote. La roue doit s'arrêter progressivement.
- Vérifiez l'usure des pneus/roues et l'absence de méplats.
- Vérifiez que les pneumatiques sont gonflés à la bonne pression (la pression recommandée des pneus est indiquée sur la paroi latérale du pneu).
- Assurez-vous que les roues avant sont exemptes de débris.

5.3 Inspection/réglage mensuel

- Vérifiez que la ceinture de maintien ne présente pas de signes d'usure. Vérifiez les languettes de boucle. Vérifiez que les pièces fixant la sangle au châssis sont bien serrées et intactes. Remplacez-les si nécessaire.
- Desserrez/vissez le contre-écrou si la roue oscille sensiblement ou s'arrête brusquement.
- Les roulements de roue sont propres et exempts d'humidité.
- Les freins n'interfèrent pas avec les pneus lors du déplacement.
- Le point de pivotement des freins n'est ni usé, ni desserré.
- Vérifiez la tension et l'aspect du câble de frein.
- Vérifiez que les fixations des roues avant et centrales, des fourches et des tubes de direction sont bien serrées (voir pages 4 et 11).
- Assurez-vous que tous les éléments sont bien serrés (voir page 4).
- Assurez-vous que les poignées sont bien fixées sur les cannes de dossier.
- Assurez-vous que les roues avant sont exemptes de débris.

5.4 Inspection/réglage annuel

- Le fauteuil roulant roule en ligne droite (sans dévier de sa trajectoire).
- Les accoudoirs sont bien fixés, mais peuvent facilement être libérés et les systèmes de verrouillage s'enclenchent correctement.
- Les accoudoirs réglables en hauteur fonctionnent et se verrouillent correctement.
- La manchette d'accoudoir repose bien contre le tube d'accoudoir.
- Tous les éléments de fixation des protège-vêtements sont bien fixés.
- La toile du siège et/ou du dossier ne présente aucune déchirure.
- Assurez-vous que les éléments de fixation et les mécanismes du dossier sont convenablement serrés.
- Pas de mouvement latéral excessif ou contraignant lorsque les roues centrales sont levées et tournent.
- Inspectez les mains courantes pour détecter des signes de rugosité ou de pelage.
- Contrôlez le châssis et le croisillon afin de déceler d'éventuels signes de fissures, de pelage peinture ou de déformations de structure.
- Vérifiez l'usure des pneus/roues et l'absence de méplats.
- Réglez les freins en fonction de l'usure des pneus.
- Vérifiez que les pneumatiques sont gonflés à la bonne pression (la pression recommandée pour les pneus est indiquée sur la paroi latérale du pneu).
- Nettoyez les toiles et les accoudoirs.
- Les roulements sont étanches et les couples des écrous sont corrects.
- L'ensemble roue/fourche conserve un serrage approprié lorsqu'une roue pivote. La roue avant doit s'arrêter progressivement.
- Desserrez/vissez le contre-écrou si la roue oscille sensiblement ou s'arrête brusquement.
- Les roulements de roue sont propres et exempts d'humidité.
- Les freins sont faciles à activer.
- Le point de pivotement des freins n'est ni usé, ni desserré.
- Changez le câble de frein et réajustez la tension du câble (voir page 12).
- Assurez-vous que les axes sont exempts de saletés, peluches, etc.
- Assurez-vous que les roulements sont exempts de saletés, peluches, etc.
- Nettoyez et cirez toutes les pièces.
- Assurez-vous que les roues avant sont exemptes de débris.

NOTES:

NOTES:



France:
Invacare Poirier SAS
Route de St Roch
F-37230 Fondettes
Tel: (33) (0)2 47 62 64 66
contactfr@invacare.com
www.invacare.fr



Invacare France Operations SAS
Route de St Roch
F-37230 Fondettes
France

60122665-C 2024-01-09

Making Life's Experiences Possible™



Yes, you can.