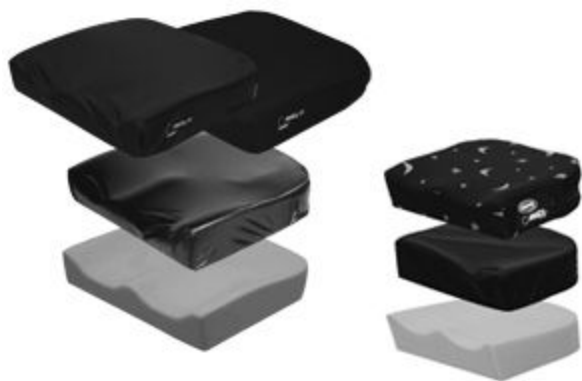


Invacare® Matrix® PS

en	Cushion User Manual	1
de	Kissen Gebrauchsanweisung	4
fr	Coussin Manuel d'utilisation	7
it	Cuscino Manuale d'uso	10
es	Cojín Manual del usuario	13
pt	Almofada Manual de utilização	16
nl	Kussen Gebruiksaanwijzing	19
da	Pude Brugsanvisning	22
no	Pute Bruksanvisning	25
sv	Dyna Bruksanvisning	28
fi	Pehmuste Käyttöohje	30



This manual MUST be given to the user of the product.
BEFORE using this product, read this manual and save for future reference.



Yes, you can.®

1.1 General information

This user manual contains important information about the handling of the product. In order to ensure safety when using the product, read the user manual carefully and follow the safety instructions. For further information contact Invacare® in your country (addresses see back page of this manual).

1.2 Symbols in this user manual

In this User Manual warnings are indicated by symbols. The warning symbols are accompanied by a heading that indicates the severity of the danger.



WARNING

Indicates a potentially hazardous situation which if not avoided could result in death or serious injury.



CAUTION

Indicates a potentially hazardous situation which if not avoided could result in product damage, minor injury or both.



IMPORTANT

Indicates a hazardous situation which if not avoided could result in damage to the product.



Gives useful tips, recommendations and information for efficient, trouble-free use.



This product complies with the directive 93/42/EEC for medical products. The launch date for this product is specified in the CE declaration of conformity.



Manufacturer

1.3 Warranty

We provide a manufacturer's warranty in accordance with our General Terms and Conditions of Business in the respective countries. Guarantee claims can only be made through the provider from whom the appliance was obtained.

1.4 Compliance

Quality is fundamental to the company's operation, working within the disciplines of ISO 13485 and ISO 9001.

This product features the CE mark, in compliance with the Medical Device Directive 93/42/EEC Class I.

Invacare® is continuously working towards ensuring that the company's impact on the environment, locally and globally, is reduced to a minimum. We use only REACH compliant materials and components.

The foam and cover used to manufacture the product are fire safety tested and certified in accordance with EN 1021-1 & -2.

For further information please contact Invacare® in your country (addresses see back page of this manual).

1.5 Intended use

The Invacare Matrx PS is designed to provide superior positioning, stability and comfort. Normal use is defined by Invacare as when the product is placed without additional covers or padding between the user and the support surface.

1.6 Product description

The Invacare® Matrx® PS cushion is designed to provide skin protection and positioning for individuals at moderate to high risk of skin breakdown. The Invacare® Matrx® PS cushion features an anatomically contoured shape with a unique waffled ischial relief recess and an innovative reversible outer cover. Our standard outer cover utilizes a unique reversible Startex™ Fabric, which provides two unique cover options to satisfy your needs in terms of comfort and aesthetics. This specially designed, reversible stretch fabric outer cover may be installed with either the knitted surface exposed or with the smooth surface exposed. An non-reversible Kidabra fabric cover is also available for paediatric users. This optional Kidabra cover is available on all our paediatric cushion sizes. All outer cover options

are moisture resistant and breathable. The inner cover is moisture resistant to protect the foam.

2 Safety

2.1 Safety information



WARNING!

– Do not use this product or any available optional equipment without first completely reading and understanding the user manual supplied. Invacare® product manuals are available on your local Invacare website or at your local dealer. If you are unable to understand the warnings, cautions or instructions please contact a health care professional, dealer or technical personnel before attempting to use this equipment – otherwise, injury or damage may occur.



WARNING!

Invacare® products are specifically designed and manufactured for use in conjunction with Invacare® accessories. Accessories designed by other manufacturers have not been tested by Invacare® and are not recommended for use with Invacare® products.



IMPORTANT!

The information contained in this document is subject to change without notice.

- Check all parts for shipping damage and test before using.
- In case of damage, do not use.
- Contact Invacare® / Carrier for further instructions.

2.2 Symbols on the product

	Refer to user manual		Do not bleach
	CE conform		Do not iron
	Tumble dry low heat		Machine wash temperature max. 60 °C
	Do not dry clean		

3 Setup

3.1 Installing the cushion



1. Remove all packaging before installation.
2. Ensure the desired side of the outer cover is exposed. Refer to section "Reversing the outer cover" below.
3. Position the cushion so the material identification tags (not shown) face the rear.
4. Align the hook and loop strips (not shown) on the bottom of the cushion with those on the wheelchair seat.
5. In the event that the wheelchair seat and PS Cushion have matching loop strips, install the four double hook strips (provided separately) at each of the intersection points on the wheelchair seat to secure the cushion in place.
6. Position the cushion onto the wheelchair as far back as possible.
7. Press down to ensure the hook and loop strips are firmly engaged.

Reversing the outer cover



IMPORTANT!

Unlike the standard Startex™ fabric, the Kidabra Cover is non-reversible

- Do not use the Kidabra Cover turned inside out.

1. Unzip the outer cushion cover.
2. Remove the outer cushion cover.
3. Turn the outer cushion cover inside out to the desired side.
4. Install the cushion with inner cover into the outer cover with the waffled recess facing down.

4 Usage

4.1 Safety information



WARNING!

Risk of injury

- Installing a cushion on a wheelchair may affect the center of gravity of the wheelchair and may cause the wheelchair to become unstable, potentially resulting in injury.
- After any adjustments, repair or service and before use, make sure that all attaching component parts are secure.
- Ensure the seat cushion is properly secured to the wheelchair before using. Otherwise injury or damage may occur.
- Make sure that the locking clips are installed to ensure the safety of the user and to prevent the cushion from lifting.



WARNING!

Risk of injury

- Skin condition should be checked very frequently after the installation of any new seating system.
- Your therapist and physician should be consulted if you have any questions regarding individual limitations and needs.
- Working with your therapist, physician, and equipment supplier is the best way to ensure that a seating choice matches your individual needs.
- As the needs of the individual become more complex, the seating evaluation becomes more important.
- The cushion is designed to be used only at room temperature. If it is left at lower temperatures, always allow it to warm to room temperature before using. Sitting on extremely cold or hot surfaces can cause skin damage.
- Avoid sharp objects or exposure to excessive heat or open flame.

5 Maintenance

5.1 Inspection



WARNING!

- Do not continue to use this product if problems are discovered. Corrective maintenance can be performed at or arranged through your equipment supplier.

1. Visually inspect parts including drop hooks, hardware, upholstery materials, foams (if accessible), and plastics, for deformation, corrosion, breakage, wear or compression and replace if necessary.

5.2 Cleaning and care



IMPORTANT!

All cleaning agents and disinfectants used must be effective, compatible with one another and must protect the materials they are used to clean.

- For further information on decontamination in health care environments, please refer to 'The National Institute for Clinical Excellence' guidelines on Infection Control www.nice.org.uk/CGI39 and your local infection control policy.

Cleaning the outer Startex™ cover

1. Wipe clean the outer cover with a damp cloth.
or
2. Carefully remove the cover by unzipping the zipper found on the rear of the cushion.
3. Close the zipper prior to laundering.
4. Machine wash at 60° C using the delicate cycle (Instructions on label).



IMPORTANT!

- Washing at higher temperatures will cause shrinkage.

Drying the outer Startex™ cover

1. Hang cover from a line or bar and drip dry in a clean indoor environment.
or
Tumble dry on a low heat setting.



IMPORTANT!

- Tumble dry setting must not exceed 40 °C.
- Do not tumble dry for longer than 10 minutes.
- Dry thoroughly before re-fitting to the foam.

Cleaning the inner cover



IMPORTANT!

Risk of damage to the product

- Do not remove the inner cover from the foam core.

1. Wipe clean the inner cover with a damp cloth.

Replacing covers

1. Carefully remove the cover by unzipping the zipper found on the rear of the cushion.
2. Place new cover onto the foam core.



IMPORTANT!

- Ensure that the corners of the foam core are positioned correctly into the corners of the cover.

6 After Use

6.1 Storage



IMPORTANT!

- Store cushions in a dry environment.
- Store cushions within a protective cover.
- Store items on clean, dry, off-flooring free from sharp edges to avoid any possible damage.
- Never store other items on top of a cushion.
- Do not store cushions next to radiators or other heating devices.
- Protect cushions from direct sunlight.

1. Refer to the storage and shipping conditions in section 7.3 Environmental Parameters, page 4.

6.2 Re-use

The product is suitable for repeated use. The number of times it can be used depends on how often and in which way the product is used.



WARNING!
Risk of injury

– Always have a dealer inspect the product for damage before transferring the product to a different user. If any damage is found, do not use the product.

- I. Before reuse, clean the product thoroughly, see section 5.2 Cleaning and care, page 3.

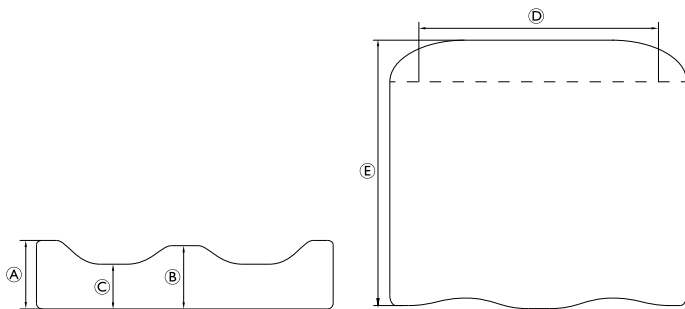
6.3 Disposal

The disposal and recycling of used devices and packaging must comply with the applicable local legal regulations.

- I. Ensure that the cushion is cleaned prior to disposal to avoid any risk of contamination.

7 Technical data

7.1 General data



Matrx® PS	Paediatric	Standard	Heavy duty
Adductor height (A) [mm]	95	102	102
Abductor height (B) [mm]	89	89	89
Leg trough height (C) [mm]	64	64	64
Seat width (D) [mm]	254 / 279 / 305 / 330 / 356	406 / 457 / 508	533 up to 762
Seat depth (E) [mm]	254 / 305 / 356 / 406	406 / 457 / 508	457 up to 762
Maximum user weight [kg]	68	136	272
Product weight [kg] ¹⁾	0.5	0.9	3.2

¹⁾ Weights can vary depending on size of cushion ordered.

Size charts and local requirements / certification available upon request from Invacare.

7.2 Materials

Foam	Moulded High Resilience (HR) Polyurethane Foam
Inner cover	Reversed Startex™ - 100% Interlock Polyester (black) with Polyurethane Coating (coated side up)
Reversible outer cover	Startex™ - 100% Interlock Polyester with Polyurethane Coating
(Optional) Paediatric Outer Cover (Non-Reversible)	Kidabra fabric - 100% Polyester Mesh with Clear Urethane laminate backing
All cushion components are not made with natural rubber latex.	

7.3 Environmental Parameters

Operating conditions	
Ambient temperature	10 - 35 °C
Relative humidity	30% - 75% Non-Condensing
Atmospheric pressure	70 - 106 kPa
Storage and shipping conditions	
Ambient temperature	-40 - 70 °C
Relative humidity	10% - 100%
Atmospheric pressure	50 - 106 kPa

de

I Allgemein

I.1 Allgemeine Informationen

Diese Gebrauchsanweisung enthält wichtige Informationen zur Handhabung des Produkts. Lesen Sie die Gebrauchsanweisung sorgfältig und befolgen Sie die Sicherheitshinweise, damit eine sichere Verwendung des Produkts gewährleistet ist. Weitere Informationen erhalten Sie bei der Niederlassung von Invacare® in Ihrem Land (Anschriften finden Sie auf der Rückseite dieser Gebrauchsanweisung).

I.2 Symbole in dieser Gebrauchsanweisung

Warnungen sind in dieser Gebrauchsanweisung mit Symbolen gekennzeichnet. Die Warnsymbole sind neben einer Überschrift abgebildet, die auf die Gefährlichkeit hinweist.



WARNUNG

Weist auf eine potenziell gefährliche Situation hin, die bei Nichtbeachtung zum Tod oder zu schweren Verletzungen führen könnte.



ACHTUNG

Weist auf eine potentiell gefährliche Situation hin, die bei Nichtbeachtung zu Produktbeschädigungen und/oder leichten Verletzungen führen könnte.



WICHTIG

Weist auf eine gefährliche Situation hin, die bei Nichtbeachtung der Hinweise zu einer Produktbeschädigung führen könnte.



Nützliche Tipps, Empfehlungen und Informationen für eine effiziente und reibungslose Verwendung.



Dieses Produkt entspricht der Richtlinie 93/42/EWG für Medizinprodukte. Der Markteinführungszeitpunkt für dieses Produkt ist in der CE-Konformitätserklärung festgelegt.



Hersteller

I.3 Garantie

Wir gewähren für das Produkt eine Herstellergarantie gemäß unseren Allgemeinen Geschäftsbedingungen für das entsprechende Land. Garantieansprüche können nur über den Händler geltend gemacht werden, von dem das Produkt bezogen wurde.

I.4 Konformität

Qualität ist für das Unternehmen entscheidend. Alle Abläufe sind nach den Normen ISO 13485 und ISO 9001 ausgerichtet. Dieses Produkt trägt die CE-Kennzeichnung in Übereinstimmung mit der Richtlinie 93/42/EWG über Medizinprodukte, Klasse I. Invacare® setzt sich kontinuierlich dafür ein, die Umwelt durch seine Unternehmenstätigkeit sowohl direkt vor Ort als auch weltweit möglichst wenig zu beeinträchtigen. Wir verwenden ausschließlich REACH-konforme Materialien und Bauteile. Der Schaumstoff und der Bezug, aus denen das Produkt hergestellt wird, wurden gemäß EN 1021-1 und -2 auf ihr Brandverhalten geprüft

und sind entsprechend zertifiziert.

Weitere Informationen erhalten Sie bei der jeweiligen Niederlassung von Invacare® in Ihrem Land (Anschriften finden Sie auf der Rückseite dieser Gebrauchsanweisung).

1.5 Verwendungszweck

Das Invacare Matrix PS ermöglicht sehr gute Positionierung, Stabilität und Komfort. Unter normalem Gebrauch versteht Invacare, dass das Produkt ohne zusätzliche Bezüge oder Polsterung zwischen Benutzer und Sitzoberfläche platziert wird.

1.6 Produktbeschreibung

Das Invacare® Matrix® PS-Kissen dient zum Hautschutz und zur Positionierung von Benutzern mit mittlerem bis hohem Risiko von Druckgeschwüren. Das Invacare® Matrix® PS-Kissen verfügt über anatomische Konturen und eine einzigartige waffelartige Struktur zur Entlastung des Ischias sowie einen innovativen, wendbaren Außenbezug. Unser Standard-Außenbezug wird aus dem einzigartigen wendbaren Startex™ Stoff gefertigt, der zwei spezielle Bezug-Optionen bietet. So können Komfort und Design individuell gewählt werden. Der speziell entworfene, wendbare Außenbezug aus Stoff mit Stretcheigenschaften kann entweder mit der Strick- oder der glatten Seite nach oben verwendet werden. Für Kinder ist auch ein nicht wendbarer Bezug aus Kidabra-Stoff erhältlich. Der optional erhältliche Kidabra-Bezug ist für alle Kinder-Sitzkissengrößen verfügbar. Alle Außenbezug-Optionen sind feuchtigkeitsabweisend und atmungsaktiv. Der Innenbezug ist feuchtigkeitsbeständig, um den Schaumstoff zu schützen.

2 Sicherheit

2.1 Sicherheitsinformationen



WARNUNG!

– Verwenden Sie dieses Produkt sowie jegliche verfügbare optionale Ausrüstung erst dann, wenn Sie die im Lieferumfang enthaltene Gebrauchsanweisung vollständig durchgelesen und verstanden haben. Invacare®-Gebrauchsanweisungen erhalten Sie unter www.invacare.de oder bei Ihrem Händler vor Ort. Falls die Warnungen, Sicherheitshinweise und Anweisungen unverständlich sind, wenden Sie sich bitte an den zuständigen Händler oder direkt an den technischen Kundendienst, bevor Sie die Ausrüstung verwenden. Andernfalls kann es zu Verletzungen und Sachschäden kommen.



WARNUNG!

Die Konstruktion und die Herstellung der Invacare®-Produkte sind so speziell, dass ausschließlich Invacare®-Zubehör verwendet werden darf. Zubehörteile von anderen Herstellern sind nicht von Invacare® getestet worden und werden für die Verwendung mit Invacare®-Produkten nicht empfohlen.



WICHTIG!

Die in diesem Handbuch enthaltenen Informationen können jederzeit ohne vorherige Ankündigung geändert werden.

- Überprüfen Sie alle Teile vor ihrer Verwendung auf Transport- und andere Schäden.
- Bei Beschädigungen Produkt nicht verwenden.
- Wenden Sie sich an den Lieferanten/Händler, um Informationen zur weiteren Vorgehensweise zu erhalten.

2.2 Symbole auf dem Produkt

	Gebrauchsanweisung beachten		Nicht bleichen
	CE-konform		Nicht bügeln
	Trocknen im Trockner bei niedriger Temperatur		In der Waschmaschine bis 60 °C waschbar
	Nicht chemisch reinigen		

3 Inbetriebnahme

3.1 Anbringen des Kissens



1. Nehmen Sie die Verpackung vor dem Anbringen vollständig ab.
2. Stellen Sie sicher, dass die gewünschte Seite des Außenbezugs freiliegt. Nähere Angaben dazu finden Sie unter „Wenden des Außenbezugs“.
3. Platzieren Sie das Kissen so, dass die Etiketten mit der Materialkennzeichnung (nicht abgebildet) zur Rückseite zeigen.
4. Richten Sie die Klettverschlussstreifen (nicht abgebildet), die sich an der Unterseite des Kissens befinden, an den Klettverschlussstreifen auf dem Sitz des Rollstuhls aus.
5. Verfügen der Rollstuhlsitz und das PS-Kissen über zueinander passende Klettverschlussstreifen, befestigen Sie die vier (separat gelieferten) Klettverschlussstreifen an allen Kreuzungspunkten des Rollstuhlsitzes, um das Kissen gegen Verrutschen zu sichern.
6. Platzieren Sie das Kissen möglichst weit hinten auf dem Rollstuhl.
7. Drücken Sie auf das Kissen, um sicherzugehen, dass die Klettverschlüsse fest ineinandergreifen.

Wenden des Außenbezugs



WICHTIG!

Im Gegensatz zum Standard-Startex™-Stoff ist der Kidabra-Bezug nicht wendbar.

- Der Kidabra-Bezug darf in gewendetem Zustand nicht verwendet werden.

1. Öffnen Sie den Reißverschluss des Außenbezugs.
2. Entfernen Sie den Außenbezug des Kissens.
3. Wenden Sie den Außenbezug, so dass die gewünschte Seite des Außenbezugs freiliegt.
4. Platzieren Sie das Kissen mit dem Innenbezug im Außenbezug so, dass die Seite mit der waffelartigen Struktur unten liegt.

4 Verwenden

4.1 Sicherheitsinformationen



WARNUNG!

Verletzungsgefahr

- Das Montieren eines Kissens an einem Rollstuhl kann sich auf den Schwerpunkt des Rollstuhls auswirken und die Stabilität des Rollstuhls stark beeinträchtigen, was zu Verletzungen führen kann.
- Nach der Einstellung, Reparatur oder dem Service und vor der Verwendung muss sichergestellt werden, dass alle Teile sicher befestigt sind.
- Vergewissern Sie sich vor der Verwendung des Rollstuhls, dass das Sitzkissen sicher am Rollstuhl befestigt ist. Andernfalls kann es zu Verletzungen oder Sachschäden kommen.
- Vergewissern Sie sich, dass die Sicherungsklemmen angebracht sind, um die Sicherheit des Benutzers zu gewährleisten und ein Loslösen des Kissens zu verhindern.



WARNUNG!

Verletzungsgefahr

- Nach der Montage eines neuen Sitzsystems sollte der Zustand der Haut häufig untersucht werden.
- Konsultieren Sie Ihren Arzt oder Therapeuten, wenn Sie Fragen zu individuellen Einschränkungen und Anforderungen haben.
- Wählen Sie zusammen mit Ihrem Arzt, Therapeuten oder Händler ein auf Ihre individuellen Bedürfnisse abgestimmtes Sitzsystem aus.
- Mit zunehmender Komplexität der Wünsche und Bedürfnisse der Benutzer wird auch die Beurteilung des Sitzsystems immer wichtiger.
- Das Kissen darf nur bei Raumtemperatur verwendet werden. Wurde es bei niedrigeren Temperaturen gelagert, lassen Sie es sich vor dem Gebrauch stets auf Raumtemperatur aufwärmen. Beim Sitzen auf einer sehr kalten oder heißen Oberfläche kann es zu Verletzungen der Haut kommen.
- Von scharfen Gegenständen sowie starker Hitze oder offenen Flammen fernhalten.

5 Instandhaltung

5.1 Inspektion



WARNUNG!

- Nach Auftreten von Schäden/Problemen darf das Produkt nicht weiter genutzt werden. Ihr Händler führt erforderliche Reparaturarbeiten aus oder veranlasst sie.

1. Prüfen Sie alle Haltehaken, Bauteile, Polster, Schaumstoffeinsätze (sofern zugänglich) und Kunststoffelemente auf Verformungen, Korrosion, Brüche, Verschleiß und Druckeinwirkungen und tauschen Sie sie bei Bedarf aus.

5.2 Reinigung und Pflege



WICHTIG!

- Alle verwendeten Reinigungs- und Desinfektionsmittel müssen wirksam, untereinander kompatibel und materialschonend zu den eingesetzten Werkstoffen sein.
- Bezüglich Einwirkzeit und Konzentration die Desinfektionsmittelliste des Verbunds für Angewandte Hygiene e.V. (www.vah-online.de) sowie der deutschen Vereinigung zur Bekämpfung der Viruskrankheiten e.V. (www.dvv-ev.de) beachten.

Reinigen des Startex™-Außenbezugs

1. Wischen Sie den Außenbezug mit einem feuchten Tuch ab, oder
2. Entfernen Sie den Bezug vorsichtig, indem Sie den Reißverschluss an der Rückseite des Kissens öffnen.
3. Ziehen Sie den Reißverschluss vor dem Waschen zu.
4. Waschen Sie den Bezug in der Waschmaschine im Schonwaschgang bei 60 °C (siehe Pflegehinweise auf dem Etikett).



WICHTIG!

- Waschen bei höheren Temperaturen kann Einlaufen zur Folge haben.

Trocknen des Startex™-Außenbezugs

1. Hängen Sie den Bezug in einem sauberen Innenraum auf eine Leine oder Stange zum Trocknen auf; oder
Trocknen Sie den Bezug bei niedriger Temperatur im Trockner.



WICHTIG!

- Darauf achten, dass der Trockner auf höchstens 40 °C eingestellt ist.
- PU-Bezüge nicht länger als 10 Minuten im Trockner lassen.
- PU-Bezüge gründlich trocknen, bevor sie wieder auf die Matratze aufgezogen werden.

Reinigen des Innenbezugs



WICHTIG!

Gefahr einer Beschädigung des Produkts

- Trennen Sie den Innenbezug nicht vom Schaumstoffkern.

1. Wischen Sie den Innenbezug mit einem feuchten Tuch ab.

Austauschen des Bezugs

1. Entfernen Sie den Bezug vorsichtig, indem Sie den Reißverschluss an der Rückseite des Kissens öffnen.
2. Ziehen Sie einen neuen Bezug über den Schaumstoffkern.



WICHTIG!

- Achten Sie darauf, dass die Ecken des Schaumstoffkerns ordnungsgemäß in den Ecken des Bezugs anliegen.

6 Nach dem Gebrauch

6.1 Lagerung



WICHTIG!

- Lagern Sie Kissen in trockener Umgebung.
- Lagern Sie Kissen in einem Schutzbezug.
- Lagern Sie Kissen auf einer sauberen, trockenen Fläche (nicht auf dem Boden) ohne scharfe Kanten, um einer möglichen Beschädigung vorzubeugen.
- Lagern Sie niemals andere Gegenstände auf einem Kissen.
- Lagern Sie Kissen nicht in der Nähe von Heizkörpern oder anderen Heizgeräten.
- Schützen Sie Kissen vor direkter Sonneneinstrahlung.

1. Die Transport- und Lagerbedingungen sind dem Abschnitt 7.3 Umgebungsbedingungen, Seite 7 zu entnehmen.

6.2 Wiedereinsatz

Das Produkt ist für den wiederholten Gebrauch geeignet. Wie oft das Produkt eingesetzt werden kann, hängt von der Art der Verwendung ab.



WARNUNG! Verletzungsrisiko

– Lassen Sie das Produkt immer von einem Händler auf Schäden überprüfen, bevor Sie es an einen anderen Benutzer weitergeben. Das Produkt darf nicht verwendet werden, wenn es beschädigt ist.

1. Reinigen Sie das Produkt vor der Wiederverwendung gründlich. Siehe Abschnitt 5.2 Reinigung und Pflege, Seite 6.

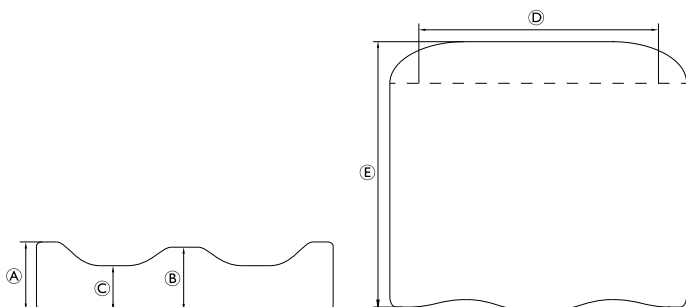
6.3 Entsorgung

Entsorgung und Recycling benutzter Produkte und Verpackungen müssen gemäß den geltenden örtlichen Vorschriften erfolgen.

1. Stellen Sie sicher, dass das Kissen vor dem Entsorgen gereinigt wird, um aus Kontaminierung resultierenden Risiken zu begegnen.

7 Technische Daten

7.1 Allgemeine Daten



Matrix® PS	Pädiatrie	Standard	Heavy Duty
Adduktorenhöhe Ⓐ [mm]	95	102	102
Adduktorenhöhe Ⓑ [mm]	89	89	89
Höhe der Beinmulde Ⓒ [mm]	64	64	64
Sitzbreite Ⓓ [mm]	254 / 279 / 305 / 330 / 356	406 / 457 / 508	533 bis 762
Sitztiefe Ⓔ [mm]	254 / 305 / 356 / 406	406 / 457 / 508	457 bis 762
Maximales Benutzergewicht [kg]	68	136	272
Produktgewicht [kg] ¹⁾	0,5	0,9	3,2

¹⁾ Das Gewicht kann je nach bestellter Kissengröße variieren.

Größentabellen und Informationen zu lokalen Anforderungen/Zertifizierungen sind bei Invacare auf Anfrage erhältlich.

7.2 Materialien

Schaumstoff	HR-Formschaumstoff aus Polyurethan
Innere Abdeckung	Reversed Startex™ - 100 % Polyester-Interlock (schwarz) mit Polyurethanbeschichtung
Wendbarer Außenbezug	Startex™ - 100 % Polyester-Interlock mit Polyurethanbeschichtung
(Optional) Außenbezug für Kinder (Nicht wendbar)	Kidabra-Stoff - 100 % Polyester-Mesh mit transparenter Urethanlaminat-Stütze
Alle Kissenbestandteile sind frei von Naturkautschuklatex.	

7.3 Umgebungsbedingungen

Betriebsbedingungen	
Umgebungstemperatur	10–35 °C
Relative Luftfeuchtigkeit	30 %–75 %, nicht kondensierend
Luftdruck	70–106 kPa
Transport- und Lagerungsbedingungen	
Umgebungstemperatur	–40–+70 °C
Relative Luftfeuchtigkeit	10% - 100%
Luftdruck	50–106 kPa

fr

I Généralités

I.1 Généralités

Le présent manuel d'utilisation contient des informations importantes sur l'utilisation du coussin. Pour garantir une utilisation en toute sécurité du coussin, lisez attentivement ce manuel et respectez les consignes de sécurité. Pour obtenir plus de renseignements, veuillez contacter le bureau d'Invacare® dans votre pays (les coordonnées se trouvent au dos du manuel).

I.2 Symboles figurant dans le présent manuel d'utilisation

Dans le présent manuel d'utilisation, les avertissements sont signalés par des symboles. Ces symboles sont accompagnés d'un titre indiquant le niveau de danger.



AVERTISSEMENT

Indique une situation potentiellement dangereuse qui, si elle n'est pas évitée, est susceptible de provoquer des blessures graves ou la mort.



ATTENTION

Indique une situation potentiellement dangereuse qui, si elle n'est pas évitée, est susceptible d'entraîner des dommages matériels et/ou des blessures légères.



IMPORTANT

Indique une situation dangereuse qui, si elle n'est pas évitée, est susceptible d'endommager le produit.



Donne des conseils, recommandations et informations utiles pour une utilisation efficace et sans souci.



Ce produit est conforme à la directive 93/42/CEE sur les dispositifs médicaux. La date de lancement de ce produit est indiquée dans la déclaration de conformité CE.



Fabricant

I.3 Garantie

Nous fournissons une garantie fabricant pour le produit, conformément à nos conditions générales de vente en vigueur dans les différents pays. Les réclamations au titre de la garantie peuvent être adressées uniquement au fournisseur auprès duquel le produit a été obtenu.

I.4 Conformité

La qualité est un élément fondamental du fonctionnement de notre entreprise ; nous travaillons conformément aux normes ISO 9001 et ISO 13485.

Ce produit porte le label CE et est conforme à la Directive sur les dispositifs médicaux de classe I 93/42/CEE.

Invacare® s'efforce constamment de réduire au minimum l'impact sur l'environnement, aussi bien localement que mondialement. Nous utilisons uniquement des matériaux et des composants conformes au

règlement REACH.

La mousse et la housse du produit ont subi des tests d'inflammabilité et sont conformes à la norme EN 1021-1 & -2.

Pour plus d'informations, veuillez contacter le bureau d'Invacare® de votre pays (les coordonnées se trouvent au dos du manuel).

1.5 Utilisation prévue

Le Invacare Matrx PS est conçu pour garantir une position, une stabilité et un confort de grande qualité. Selon Invacare, le coussin est utilisé dans des conditions normales lorsqu'aucune housse et qu'aucun rembourrage supplémentaire n'est ajouté entre l'utilisateur et la surface de support.

1.6 Description du produit

Le coussin Invacare® Matrx® PS est conçu pour protéger la peau et faciliter le positionnement des personnes présentant un risque modéré ou élevé de lésions cutanées. Le coussin Invacare® Matrx® PS épouse parfaitement la forme du corps et est doté d'une cuvette ischiatique gaufrée et d'une housse extérieure réversible innovante. Notre housse extérieure standard utilise un tissu Startex™ réversible unique, qui offre deux options de revêtements uniques pour satisfaire les besoins de l'utilisateur en termes de confort et d'esthétique. Cette housse extérieure spécialement conçue avec un tissu extensible et réversible peut être installée soit avec la face tricotée visible soit avec la face lisse visible. Une housse en tissu Kidabra non réversible est également disponible pour les enfants. Cette housse Kidabra en option est disponible avec toutes nos tailles de coussins pédiatriques. Toutes les options de housse extérieure résistent à l'humidité et sont respirantes. Le revêtement intérieur résiste à l'humidité et permet ainsi de protéger la mousse.

2 Sécurité

2.1 Consignes de sécurité



AVERTISSEMENT !

– N'utilisez pas ce produit ni aucun autre équipement disponible en option sans avoir au préalable complètement lu et compris le manuel d'utilisation fourni. Les manuels des produits Invacare® sont disponibles sur le site www.invacare.fr ou auprès de votre distributeur local. Si vous ne comprenez pas les avertissements, mises en garde ou instructions, veuillez contacter un professionnel de la santé, un revendeur ou un technicien avant d'essayer d'utiliser cet équipement, sous peine de dommages ou de blessures.



AVERTISSEMENT !

Les produits Invacare® sont spécialement conçus et fabriqués pour être utilisés avec les accessoires Invacare®. Les accessoires conçus par d'autres fabricants n'ont pas été testés par Invacare® et leur utilisation avec les produits Invacare® est déconseillée.










IMPORTANT !

Les informations contenues dans le présent document sont sujettes à modification sans préavis.

- Vérifiez l'absence de dommages dus au transport sur toutes les pièces et testez celles-ci avant leur utilisation.
- N'utilisez pas l'équipement en cas de dommages.
- Contactez votre revendeur médical Invacare® /le transporteur pour connaître la démarche à suivre.

2.2 Symboles apposés sur le produit

	Se reporter au manuel d'utilisation		Eau de javel interdite
	Conforme CE		Ne pas repasser

	Sécher au sèche-linge à basse température		Lavable à la machine à 60 °C maximum
	Nettoyage à sec interdit		

3 Réglages (Mise en service)

3.1 Mise en place du coussin



1. Retirez tous les emballages avant de procéder à l'installation.
2. Vérifiez que la face souhaitée de la housse extérieure est visible. Reportez-vous à la section « Retournement de la housse extérieure » ci-dessous.
3. Positionnez le coussin de sorte que les étiquettes d'identification (non représentées) soit orientées vers l'arrière.
4. Alignez les bandes à crochets et à boucles (non représentées) placées au bas du coussin sur celles de l'assise du fauteuil roulant.
5. Si l'assise du fauteuil roulant et le coussin PS disposent de bandes à boucles correspondantes, installez les quatre bandes à crochets doubles (fournies séparément) à chaque point d'intersection de l'assise du fauteuil roulant pour bien fixer le coussin en place.
6. Positionnez le coussin le plus possible vers l'arrière sur le fauteuil roulant.
7. Appuyez pour vérifier que les bandes à crochets et à boucles sont bien fixées.

Retournement de la housse extérieure



IMPORTANT !

Contrairement au tissu Startex™ standard, la housse Kidabra n'est pas réversible.

- N'utilisez pas la housse Kidabra face intérieure à l'extérieur.

1. Dézippez la housse extérieure du coussin.
2. Retirez la housse extérieure du coussin.
3. Retournez la housse extérieure sur la face souhaitée.
4. Placez le coussin avec la protection intérieure dans la housse extérieure avec les renforts orientés vers le bas.

4 Utilisation

4.1 Consignes de sécurité



AVERTISSEMENT !

Risque de blessure

- Placer un coussin sur un fauteuil roulant peut modifier le centre de gravité du fauteuil et donc le rendre instable, ce qui peut entraîner des blessures.
- Après un réglage, une réparation ou une procédure d'entretien et avant toute utilisation, assurez-vous que toutes les pièces de fixation sont correctement serrées.
- Avant toute utilisation, assurez-vous que le coussin est correctement fixé au fauteuil roulant. Le non-respect de cette consigne risque de provoquer des blessures ou des dommages matériels.
- Pour garantir une utilisation en toute sécurité et éviter que le coussin ne se soulève, assurez-vous que les attaches de blocage sont verrouillées.



AVERTISSEMENT !

Risque de blessure

- Après l'installation d'un nouveau système d'assise, il est recommandé de vérifier fréquemment l'état de la peau.
- Si vous avez des questions concernant des besoins particuliers ou vos limitations, veuillez contacter votre thérapeute ou votre médecin.
- Faire appel à un thérapeute, un médecin ou un fournisseur d'équipement médical est le meilleur moyen de vous assurer que le système d'assise correspond à vos besoins.
- Plus vos besoins sont complexes, plus il est important d'évaluer les différents systèmes d'assise.
- Le coussin est conçu pour être utilisé uniquement à température ambiante. S'il est exposé à une température inférieure, laissez-le se réchauffer à température ambiante avant de l'utiliser. S'asseoir sur une surface extrêmement froide ou extrêmement chaude peut causer des lésions cutanées.
- Évitez d'utiliser des objets tranchants avec le coussin et de l'exposer à une chaleur excessive ou une flamme nue.

5 Maintenance

5.1 Inspection



AVERTISSEMENT !

- Arrêtez d'utiliser le coussin si vous remarquez des problèmes. Des mesures correctives peuvent être effectuées par le fournisseur.

1. Inspectez visuellement les différents éléments tels que les crochets, la quincaillerie, le tissu, les structures en mousse (si elles sont accessibles) et les composants en plastique afin de détecter des dommages ou des traces de déformation, de corrosion, d'usure ou de compression. Remplacez les éléments endommagés au besoin.

5.2 Nettoyage et entretien



IMPORTANT !

- Tous les désinfectants et produits de nettoyage utilisés doivent être efficaces, compatibles ensemble et doivent protéger les surfaces qu'ils sont censés nettoyer.
- Pour plus d'informations sur la décontamination dans un environnement médical, veuillez suivre vos procédures internes de désinfection et de nettoyage.

Nettoyage de la housse extérieure Startex™

1. Essuyez la housse extérieure avec un chiffon humide.
ou
2. Retirez la housse à l'aide de la fermeture éclair située à l'arrière du coussin.
3. Refermez la fermeture éclair avant de laver la housse.
4. Lavez en machine, au cycle délicat, à une température ne dépassant pas 60 °C (consultez les instructions sur l'étiquette).



IMPORTANT !

- Le lavage à des températures supérieures peut entraîner un rétrécissement de la housse en PU.

Séchage de la housse extérieure Startex™

1. Étendez la housse à l'intérieur, dans un endroit propre, et laissez-la sécher.
ou
- Séchez-la au sèche linge à basse température.



IMPORTANT !

- Le sèche-linge ne doit pas être réglé sur plus de 40 °C.
- Le séchage en machine ne doit pas dépasser 10 minutes.
- Faire entièrement sécher la housse en PU avant de l'enfiler sur le matelas.

Nettoyage de la protection intérieure



IMPORTANT !

Risque d'endommagement du produit

- Ne retirez pas la protection intérieure de la structure en mousse.

1. Essuyez la protection intérieure avec un chiffon humide.

Remplacement de la housse

1. Retirez la housse à l'aide de la fermeture éclair située à l'arrière du coussin.
2. Mettez une nouvelle housse sur la mousse.



IMPORTANT !

- Vérifiez que les coins de la mousse sont bien positionnés dans les coins de la housse.

6 Après l'utilisation

6.1 Stockage



IMPORTANT !

- Rangez le coussin dans un environnement sec.
- Rangez le coussin dans une housse de protection.
- Ne posez pas le coussin directement sur le sol ; posez-le sur une surface propre et sèche sans rebord tranchant afin d'éviter de l'endommager.
- Ne déposez jamais d'autres objets sur le coussin.
- Ne rangez jamais le coussin à proximité d'un radiateur ou d'un autre appareil de chauffage.
- Protégez le coussin des rayons directs du soleil.

1. Consultez les conditions de stockage et de transport figurant à la section 7.3 Paramètres environnementaux, page 10.

6.2 Réutilisation

Ce produit peut être réutilisé. Le nombre d'utilisations dépend de la fréquence et de la manière dont le produit est utilisé.



AVERTISSEMENT !

Risque de blessure

- Faites toujours inspecter le produit par un revendeur avant de le céder à un autre utilisateur. En cas de dommages, n'utilisez pas le produit.

1. Avant de réutiliser le coussin, nettoyez-le soigneusement. Reportez-vous à la section 5.2 Nettoyage et entretien, page 9.

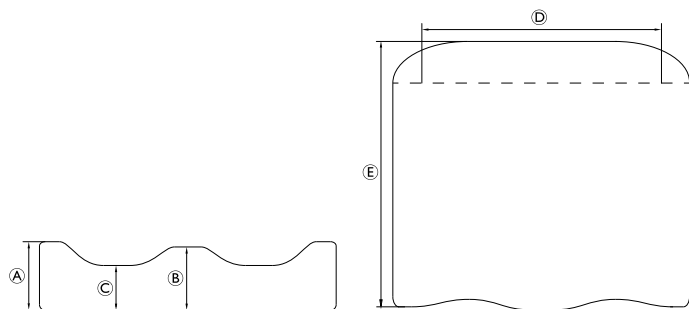
6.3 Élimination

L'élimination et le recyclage de l'équipement usagé et de l'emballage doivent être conformes à la législation locale en vigueur.

1. Nettoyez le coussin avant de le jeter pour éviter tout risque de contamination.

7 Caractéristiques techniques

7.1 Caractéristiques générales



MatrX® PS	Pédiatrique	Standard	Lourde charge
Hauteur adducteur ^A [mm]	95	102	102
Hauteur abducteur ^B [mm]	89	89	89
Hauteur gouttière de jambe ^C [mm]	64	64	64
Largeur d'assise ^D [mm]	254 / 279 / 305 / 330 / 356	406 / 457 / 508	533 jusqu'à 762
Profondeur d'assise ^E [mm]	254 / 305 / 356 / 406	406 / 457 / 508	457 jusqu'à 762
Poids maximal de l'utilisateur [kg]	68	136	272
Poids du produit [kg] ¹⁾	0,5	0,9	3,2

¹⁾ Le poids varie selon la taille du coussin commandée.

Les tableaux des tailles ainsi que les exigences locales et certificats sont disponibles sur demande auprès d'Invacare.

7.2 Matériaux

Mousse	Mousse polyuréthane haute résilience (HR) moulée
Housse intérieure	Startex™ réversible - 100 % Interlock polyester (noir) avec revêtement en polyuréthane (revêtement vers le haut)
Housse extérieure réversible	Startex™ - 100 % Interlock polyester avec revêtement en polyuréthane
(En option) Housse extérieure pédiatrique (non réversible)	Tissu Kidabra - Maille 100 % polyester avec revêtement en couches d'uréthane
Tous les composants du coussin sont exempts de latex de caoutchouc naturel.	

7.3 Paramètres environnementaux

Conditions de fonctionnement	
Température ambiante	10 °C à 35 °C

Humidité relative	30 % à 75 % sans condensation
Pression atmosphérique	70 kPa à 106 kPa
Conditions de stockage et de transport	
Température ambiante	-40 °C à 70 °C
Humidité relative	10 % à 100 %
Pression atmosphérique	50 kPa à 106 kPa

I Generale

I.1 Informazioni generali

Il presente manuale d'uso contiene informazioni importanti sul trattamento del prodotto. Al fine di garantire un utilizzo sicuro del prodotto, leggere attentamente il manuale d'uso e seguire le istruzioni per la sicurezza. Per ulteriori informazioni si prega di contattare la filiale Invacare® nel proprio paese (gli indirizzi sono riportati sul retro del presente manuale).

I.2 Simboli in questo manuale d'uso

Questo manuale d'uso contiene simboli di avvertimento per indicare eventuali pericoli. Tali simboli sono accompagnati da un'intestazione che indica la gravità del pericolo.



ATTENZIONE

Indica una situazione di pericolo potenziale che, se non evitata, potrebbe causare morte o lesioni gravi.



AVVERTENZA

Indica una situazione di pericolo potenziale che, se non evitata, potrebbe causare danni al prodotto o lesioni lievi o entrambi.



IMPORTANTE

Indica una situazione di pericolo che, se non evitata, potrebbe causare danni al prodotto.



Indica consigli utili, raccomandazioni e informazioni per un uso efficace e senza inconvenienti.



Questo prodotto è conforme alla direttiva 93/42/CEE riguardante i prodotti medicali. La data di lancio di questo prodotto è specificata nella dichiarazione di conformità CE.



Produttore

I.3 Garanzia

Offriamo una garanzia del produttore per il prodotto in conformità alle nostre Condizioni generali di vendita e garanzia vigenti nei rispettivi paesi. La garanzia può essere fatta valere solo attraverso il fornitore presso il quale è stato acquistato il prodotto.

I.4 Conformità

La qualità è fondamentale per l'attività dell'azienda, che opera in conformità alle norme ISO 13485 e ISO 9001.

Questo prodotto è dotato di marchio CE, in conformità alla direttiva 93/42/CEE concernente i dispositivi medici appartenenti alla classe I. Invacare® lavora costantemente per garantire che l'impatto ambientale dell'azienda a livello locale e globale sia ridotto al minimo. Garantiamo di utilizzare esclusivamente materiali e componenti conformi alla direttiva REACH.

La gommapiuma e i rivestimenti utilizzati per la produzione del prodotto sono stati testati secondo le norme di sicurezza antincendio e certificati in conformità alla normativa EN 1021-1 & -2.

Per ulteriori informazioni si prega di contattare la filiale Invacare® nel proprio paese (gli indirizzi sono riportati sul retro del presente manuale).

1.5 Uso previsto

Il cuscino Invacare Matrix PS è progettato per offrire un posizionamento, una stabilità e un comfort di altissimo livello. Il normale utilizzo è definito da Invacare come il posizionamento del prodotto senza rivestimenti o imbottiture aggiuntive tra l'utilizzatore e la superficie di appoggio.

1.6 Descrizione del prodotto

Il cuscino Invacare® Matrix® PS è progettato per garantire la protezione della pelle e un posizionamento ideale per persone che presentano un rischio da moderato a elevato di lesioni cutanee. Il cuscino Invacare® Matrix® PS presenta una forma sagomata anatomica con esclusivo incavo di sollievo ischiatico forato e un'innovativa fodera esterna double-face. La fodera esterna standard è realizzata in esclusivo tessuto Startex™ double-face, che offre in realtà due fodere esclusive per soddisfare qualsiasi esigenza in termini di comfort ed estetica. Questa speciale fodera esterna in tessuto elastico double-face può essere installata in modo che siano visibili sia la superficie a maglia sia la superficie liscia. È inoltre disponibile una fodera pediatrica in tessuto Kidabra non reversibile. La fodera opzionale Kidabra è disponibile per tutte le misure di cuscino pediatrico. Tutte le fodere esterne sono resistenti all'umidità e traspiranti. La fodera interna è resistente all'umidità per proteggere la gommapiuma.

2 Sicurezza

2.1 Informazioni per la sicurezza



ATTENZIONE!

– Non utilizzare questo prodotto o nessun altro dispositivo opzionale disponibile senza prima aver letto e compreso attentamente e fino in fondo il manuale d'uso fornito. I manuali dei prodotti Invacare® sono disponibili sul sito Web locale di Invacare o presso il rivenditore locale. Qualora alcune avvertenze, precauzioni o istruzioni fossero di difficile comprensione, contattare il personale medico professionale, il rivenditore o i tecnici qualificati prima di iniziare a utilizzare questa apparecchiatura, in modo da evitare possibili lesioni a persone o danni alle cose.



ATTENZIONE!

I prodotti Invacare® sono appositamente progettati e costruiti per essere utilizzati in combinazione con accessori Invacare®. Accessori progettati da altri costruttori non sono stati collaudati da Invacare®, pertanto se ne sconsiglia l'uso con i prodotti Invacare®.



IMPORTANTE!

Le informazioni contenute nel presente manuale possono essere modificate senza preavviso.

- Prima dell'utilizzo, controllare e testare tutte le parti per individuare eventuali danni dovuti al trasporto.
- In caso di danno, non utilizzare.
- Contattare Invacare® o il rivenditore per ulteriori istruzioni.

2.2 Simboli sul prodotto

	Consultare il manuale d'uso		Non candeggiare
	Conforme CE		Non stirare
	Asciugare in asciugabiancheria a bassa temperatura		Lavabile in lavatrice a massimo 60 °C
	Non lavare a secco		

3 Messa in servizio

3.1 Installazione del cuscino



1. Rimuovere l'imballaggio prima dell'installazione.
2. Verificare che sia visibile il lato desiderato della fodera esterna. Vedere la sezione "Come girare la fodera esterna" di seguito.
3. Posizionare il cuscino in modo che le etichette di identificazione del materiale (non mostrate) siano rivolte verso la parte posteriore della carrozzina.
4. Allineare le strisce di fissaggio in velcro (non mostrate) sulla parte inferiore del cuscino a quelle presenti sul sedile della carrozzina.
5. Nel caso in cui il sedile della carrozzina e il cuscino PS abbiano strisce in velcro corrispondenti, posizionare le quattro strisce di fissaggio doppie (fornite separatamente) in ciascun punto di intersezione sul sedile della carrozzina per fissare il cuscino in posizione.
6. Posizionare il cuscino il più indietro possibile sulla carrozzina.
7. Premere verso il basso per garantire che le strisce in velcro siano fissate saldamente e correttamente.

Come girare la fodera esterna



IMPORTANTE!

A differenza della fodera in tessuto Startex™ standard, la fodera Kidabra non è reversibile.

- Non utilizzare la fodera Kidabra al contrario.

1. Aprire la cerniera della fodera esterna del cuscino.
2. Rimuovere la fodera esterna del cuscino.
3. Girare la fodera esterna del cuscino in modo che sia visibile il lato desiderato.
4. Inserire nella fodera esterna il cuscino con la fodera interna e con l'incavo forato rivolto verso il basso.

4 Uso

4.1 Informazioni per la sicurezza



ATTENZIONE!

Pericolo di lesioni

- L'installazione di un cuscino su una carrozzina può influire sul baricentro della carrozzina e può renderla instabile, con conseguente pericolo di lesioni.
- Dopo qualsiasi regolazione, riparazione o operazione di manutenzione e prima dell'utilizzo, assicurarsi che tutti i componenti di fissaggio siano installati correttamente e saldamente.
- Prima dell'utilizzo, assicurarsi che il cuscino imbottito del sedile sia fissato correttamente alla carrozzina. In caso contrario, potrebbero verificarsi lesioni o danni.
- Verificare che i fermi di bloccaggio siano innestati per garantire la sicurezza dell'utilizzatore e impedire il sollevamento del cuscino.

**ATTENZIONE!****Pericolo di lesioni**

- Controllare molto frequentemente le condizioni della pelle dopo l'installazione di un nuovo sistema di seduta.
- È opportuno consultare il proprio terapeuta e medico in caso di domande riguardanti le limitazioni e le esigenze personali.
- Lavorare con il proprio terapeuta, con il proprio medico e con il fornitore del dispositivo è il modo migliore per assicurarsi che la scelta della seduta corrisponda alle proprie esigenze personali.
- La valutazione della seduta diventa più importante a mano a mano che le esigenze della persona si fanno più complesse.
- Il cuscino è destinato all'uso solo a temperatura ambiente. Se viene esposto a temperature inferiori, attendere che raggiunga la temperatura ambiente prima dell'uso. Sedersi su superfici molto fredde o molto calde può causare lesioni cutanee.
- Evitare l'utilizzo di oggetti appuntiti o l'esposizione a calore eccessivo o fiamme libere.

5 Manutenzione

5.1 Ispezione

**ATTENZIONE!**

- Non continuare a utilizzare questo prodotto se si riscontrano dei problemi. Una manutenzione correttiva può essere effettuata presso il proprio fornitore o organizzata tramite questo.

1. Controllare visivamente i componenti, compresi ganci, minuterie metalliche, rivestimenti, parti in gommapiuma (se accessibili) e in plastica per controllare la presenza di segni di deformazione, corrosione, rottura, usura o compressione e sostituirli secondo necessità.

5.2 Pulizia e cura

**IMPORTANTE!**

- Tutti i prodotti detergenti e disinfettanti utilizzati devono essere efficaci, compatibili tra loro e devono proteggere i materiali per cui vengono utilizzati durante la pulizia.
- Per ulteriori informazioni sulla decontaminazione in ambienti sanitari, si prega di fare riferimento alle linee guida dell'istituto inglese 'National Institute for Clinical Excellence' in materia di controllo delle infezioni www.nice.org.uk/CG139 ed ai protocolli locali di controllo delle infezioni.

Pulizia della fodera esterna in Startex™

1. Pulire la fodera esterna con un panno umido.
oppure
2. Rimuovere con cura la fodera aprendo la cerniera situata sul retro del cuscino.
3. Chiudere la cerniera prima del lavaggio.
4. Lavare in lavatrice a 60 °C utilizzando il ciclo delicato (istruzioni sull'etichetta).

**IMPORTANTE!**

- Il lavaggio a temperature superiori potrebbe fare restringere la fodera.

Asciugatura della fodera esterna in Startex™

1. Appendere la fodera a un filo o a una sbarra e lasciarla asciugare in un ambiente coperto pulito.
oppure
Asciugare in asciugabiancheria con ciclo a bassa temperatura.

**IMPORTANTE!**

- L'asciugatrice non deve essere regolata a più di 40 °C.
- Non asciugare per più di 10 minuti.
- Far asciugare la fodera completamente prima di rimetterla sul cuscino.

Pulizia della fodera interna

**IMPORTANTE!****Rischio di danni al prodotto**

- Non rimuovere la fodera interna dall'imbottitura in gommapiuma.

1. Pulire la fodera interna con un panno umido.

Sostituzione delle fodere

1. Rimuovere con cura la fodera aprendo la cerniera situata sul retro del cuscino.
2. Posizionare la nuova fodera sull'imbottitura in gommapiuma.

**IMPORTANTE!**

- Verificare che gli angoli dell'imbottitura in gommapiuma siano posizionati correttamente negli angoli della fodera.

6 Dopo l'utilizzo

6.1 Stoccaggio

**IMPORTANTE!**

- Conservare i cuscini in un ambiente asciutto.
- Conservare i cuscini all'interno di una fodera protettiva.
- Conservare i prodotti su una superficie pulita, asciutta, sollevata dal pavimento e priva di spigoli vivi per evitare possibili danni.
- Non conservare mai altri oggetti sopra il cuscino.
- Non conservare i cuscini accanto a radiatori o altri apparecchi di riscaldamento.
- Proteggere i cuscini dalla luce diretta del sole.

1. Fare riferimento alle condizioni di conservazione e di trasporto riportate nella sezione 7.3 Parametri ambientali, pagina 13.

6.2 Riutilizzo

Il prodotto può essere utilizzato più volte. Il numero di volte dipende dalla frequenza e dal modo in cui viene utilizzato il prodotto.

**ATTENZIONE!****Pericolo di lesioni**

- Fare sempre controllare da un rivenditore autorizzato che il prodotto non sia danneggiato, prima di consegnarlo a un altro utilizzatore. Se si riscontrano danni, non utilizzare il prodotto.

1. Prima del riutilizzo, pulire accuratamente il prodotto: vedere la sezione 5.2 Pulizia e cura, pagina 12.

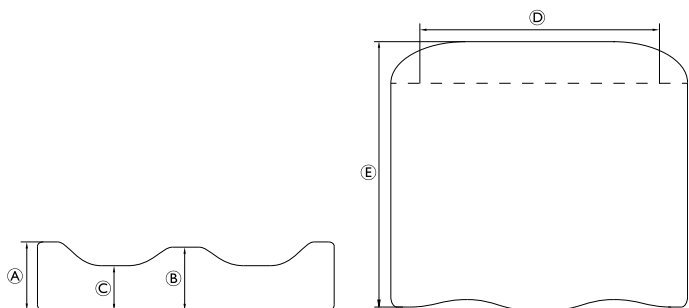
6.3 Smaltimento

Lo smaltimento e il riciclaggio dei dispositivi e degli imballaggi usati devono essere conformi alle normative locali in vigore.

1. Assicurarsi che il cuscino venga pulito prima di essere smaltito per evitare qualsiasi rischio di contaminazione.

7 Dati tecnici

7.1 Dati generali



Matrix® PS	Pediatrico	Standard	Uso intensivo
Altezza adduttore [Ⓐ] [mm]	95	102	102
Altezza cuneo divaricatore [Ⓑ] [mm]	89	89	89
Altezza avvallamento gambe [Ⓒ] [mm]	64	64	64
Larghezza sedile [Ⓓ] [mm]	254 / 279 / 305 / 330 / 356	406 / 457 / 508	da 533 a 762
Profondità sedile [Ⓔ] [mm]	254 / 305 / 356 / 406	406 / 457 / 508	da 457 a 762
Peso max. utilizzatore [kg]	68	136	272
Peso del prodotto [kg] ¹⁾	0,5	0,9	3,2

¹⁾ I pesi possono variare a seconda delle dimensioni del cuscino ordinato.

Tablelle delle misure e requisiti / certificazioni locali disponibili su richiesta presso Invacare.

7.2 Materiali

Gommapiuma	Gommapiuma di poliuretano ad alta resilienza (HR) modellata
Fodera interna	Startex™ rovesciato - 100% poliestere interlock (nero) con rivestimento in poliuretano (lato rivestito rivolto verso l'alto)
Fodera esterna double-face	Startex™ - 100% poliestere interlock (nero) con rivestimento in poliuretano
Fodera esterna pediatrica (opzionale) (non reversibile)	Tessuto Kidabra - 100% poliestere a maglia con rivestimento interno laminato in uretano trasparente
Tutti i componenti del cuscino sono privi di lattice di gomma naturale.	

7.3 Parametri ambientali

Condizioni di funzionamento	
Temperatura ambiente	10 - 35 °C
Umidità relativa	30% - 75% non condensante

Pressione atmosferica	70 - 106 kPa
Condizioni di conservazione e di spedizione	
Temperatura ambiente	-40 - 70 °C
Umidità relativa	10% - 100%
Pressione atmosferica	50 - 106 kPa

es

I Generalidades

I.1 Información general

Este manual del usuario contiene información importante sobre el manejo del producto. Para garantizar la seguridad cuando utilice el producto, lea detenidamente el manual del usuario y siga las instrucciones de seguridad. Para obtener más información, póngase en contacto con Invacare® en su país (la información de contacto se incluye en la contraportada de este manual).

I.2 Símbolos en este manual del usuario

En este manual del usuario, las advertencias están indicadas con símbolos. A los símbolos de las advertencias se les añade un encabezado que indica la gravedad del peligro.



ADVERTENCIA

Indica una situación potencialmente peligrosa que, si no se evita, podría tener como consecuencia la muerte o lesiones graves.



PRECAUCIÓN

Indica una situación potencialmente peligrosa que, si no se evita, podría tener como consecuencia daños en el producto, lesiones leves o ambas cosas.



IMPORTANTE

Indica una situación peligrosa que, si no se evita, podría tener como consecuencia daños en el producto.



Proporciona consejos útiles, recomendaciones e información para un uso eficaz y sin problemas.



Este producto cumple con la directiva 93/42/CEE sobre dispositivos médicos. La fecha de lanzamiento de este producto se especifica en la declaración de conformidad CE.



Fabricante

I.3 Garantía

Ofrecemos la garantía del fabricante del producto conforme a nuestras condiciones generales y condiciones comerciales en los distintos países. Las reclamaciones relativas a la garantía solo pueden efectuarse a través del distribuidor del que se adquirió el aparato.

I.4 Cumplimiento

La calidad es fundamental para el funcionamiento de la empresa, conforme a las normativas ISO 13485 e ISO 9001.

Este producto lleva la marca CE correspondiente, en cumplimiento con la Directiva sobre dispositivos médicos 93/42/EEC Clase I. Invacare® trabaja continuamente para garantizar que se reduce al mínimo el impacto medioambiental de la empresa, tanto local como globalmente. Solo utilizamos materiales y componentes que cumplen con las directivas REACH.

La espuma y la funda utilizadas en la fabricación del producto se han sometido a pruebas de seguridad frente a incendios y cuentan con el certificado EN 1021-1 y -2.

Para obtener más información, póngase en contacto con Invacare® en su país (las direcciones de contacto se incluyen en la contraportada de este manual).

1.5 Uso previsto

Invacare MatrX PS está diseñado para conseguir una posición, estabilidad y comodidad óptimas. Invacare define como uso habitual la colocación del producto sin acolchado ni fundas adicionales entre la superficie del soporte y el usuario.

1.6 Descripción del producto

El cojín Invacare® MatrX® PS se ha diseñado para proporcionar una buena postura y protección de la piel en individuos con riesgo de rotura de la piel de moderado a alto. El cojín Invacare® MatrX® PS posee un contorno anatómico, con un exclusivo hueco cuadrículado para aliviar la zona isquiática y una innovadora funda exterior reversible. Nuestra funda exterior estándar utiliza un exclusivo tejido Startex™ reversible, que ofrece dos exclusivas opciones de funda para satisfacer sus necesidades en términos de comodidad y estética. Esta funda exterior de tejido elástico reversible de diseño especial puede instalarse o bien con la superficie de punto o bien con la superficie suave por fuera. Para clientes pediátricos, también hay disponible una funda en tejido Kidabra no reversible. Esta funda de Kidabra opcional está disponible en todos los tamaños de cojín pediátrico. Todas las opciones de funda exterior son transpirables y resistentes a la humedad. La funda interior es resistente a la humedad para proteger la espuma.

2 Seguridad

2.1 Información sobre seguridad



¡ADVERTENCIA!

– No utilice este producto ni ningún otro equipo opcional disponible sin antes leer y comprender totalmente el manual del usuario suministrado. Los manuales de los productos Invacare® se encuentran disponibles en el sitio web local de Invacare o a través de su distribuidor local. Si tiene alguna duda relacionada con las advertencias, las precauciones o las instrucciones, póngase en contacto con un profesional sanitario, un distribuidor o un técnico antes de intentar utilizar este equipo. De lo contrario, podrían producirse lesiones o daños.



¡ADVERTENCIA!

Los productos Invacare® están específicamente diseñados y fabricados para utilizarse con los accesorios Invacare®. Invacare® no ha probado los accesorios diseñados por otros fabricantes y, por consiguiente, no se recomienda su uso con los productos Invacare®.



¡IMPORTANTE!

La información incluida en este documento está sujeta a cambios sin previo aviso.

- Compruebe que todas las piezas le hayan sido entregadas en perfecto estado y pruébelas antes de usarlas.
- En caso de presentar daños, no las utilice.
- Póngase en contacto con el distribuidor o con Invacare® para obtener más instrucciones.

2.2 Símbolos del producto

	Consulte el manual del usuario		No utilizar lejía
	Conforme con CE		No planchar
	Secar en la secadora a baja temperatura		Temperatura de lavado a máquina máx. 60 °C
	No limpiar en seco		

3 Instalación

3.1 Instalación del cojín



1. Retire todo el embalaje antes de la instalación.
2. Compruebe que queda fuera el lado de la funda exterior deseado. Consulte la sección “Cambio de la lado de la funda exterior” a continuación.
3. Coloque el cojín de forma que las etiquetas de identificación de materiales (no se muestran) queden hacia la parte posterior.
4. Alinee las cintas de velcro (no se muestran) de la parte inferior del cojín con las del asiento de la silla de ruedas.
5. En caso de que el asiento de la silla de ruedas y el cojín PS tengan tiras de velcro, instale las cuatro tiras de gancho de dos caras (se proporciona por separado) en cada uno de los puntos de intersección del asiento de la silla de ruedas para sujetar el cojín en su sitio.
6. Coloque el cojín en la silla de ruedas lo más atrás posible.
7. Presione hacia abajo para comprobar que las cintas de velcro están bien sujetas.

Cambio de lado de la funda exterior



¡IMPORTANTE

Al contrario que el tejido Startex™ estándar, la funda de Kidabra no es reversible

- No utilice la funda de Kidabra con el lado interior hacia fuera.

1. Abra la cremallera de la funda del cojín exterior.
2. Retire la funda del cojín exterior.
3. Vuelva la funda del cojín exterior hacia el lado deseado.
4. Coloque el cojín con la funda interior dentro de la funda exterior, con el hueco cuadrículado hacia abajo.

4 Utilización

4.1 Información sobre seguridad



¡ADVERTENCIA!

Riesgo de lesiones

- La instalación de un cojín en una silla de ruedas puede afectar al centro de gravedad de la silla y hacer que esta pierda su estabilidad, lo que puede resultar en lesiones para el usuario.
- Después de realizar cualquier ajuste, reparación o servicio y antes de proceder a su uso, asegúrese de que todos los componentes de sujeción están convenientemente ajustados.
- Asegúrese de que el cojín del asiento está correctamente fijado a la silla de ruedas antes de proceder a su uso. De lo contrario, podrían producirse daños o lesiones.
- Compruebe que las pinzas de bloqueo están instaladas para garantizar la seguridad del usuario y evitar que el cojín se levante.



¡ADVERTENCIA!

Riesgo de lesiones

- Después de la instalación de un nuevo sistema de asiento, deberá examinarse con frecuencia el estado de la piel.
- Deberá consultar siempre a su médico o terapeuta si tiene alguna duda en relación con limitaciones y necesidades específicas.
- Colaborar con su médico o terapeuta y el proveedor del equipo es el mejor mecanismo para garantizar que el cojín elegido satisface sus necesidades personales.
- Cuanto más complejas son las necesidades del usuario, más importancia cobra la valoración del asiento.
- El cojín se ha diseñado para utilizarse únicamente a temperatura ambiente. Si se somete a temperaturas más bajas, dejar siempre que se caliente a temperatura ambiente antes de utilizarlo. Sentarse en superficies muy frías o muy calientes puede causar daños en la piel.
- Hay que evitar el contacto con objetos afilados o la exposición a un calor excesivo o a las llamas abiertas.

5 Mantenimiento

5.1 Inspección



¡ADVERTENCIA!

- No siga usando este producto si detecta algún problema. El proveedor del equipo deberá emprender o disponer las acciones correctivas oportunas.

1. Revise periódicamente los sistemas de enganche y las piezas metálicas, así como el material de las tapicerías y las espumas (si son accesibles) por si presentan síntomas de deformación, corrosión, daños, desgaste o aplastamiento, y sustitúyalos si es preciso.

5.2 Limpieza y cuidados



¡IMPORTANTE!

- Todos los productos de limpieza y desinfectantes empleados deben ser eficaces, compatibles entre sí y deben proteger los materiales que van a limpiar.
- Para obtener más información sobre descontaminación en entornos sanitarios, consulte las directrices de 'The National Institute for Clinical Excellence' sobre control de infecciones www.nice.org.uk/CG139, así como su política local de control de infecciones.

Limpieza de la funda exterior de Startex™

1. Limpie la funda exterior con un paño húmedo.
 - o bien
2. Quite la funda abriendo la cremallera que está en la parte posterior del cojín.
3. La funda debe lavarse con la cremallera cerrada.
4. Lave la funda en lavadora a una temperatura de 60 °C con un programa para ropa delicada (instrucciones en la etiqueta).



¡IMPORTANTE!

- El lavado a temperaturas más elevadas puede provocar que se encojan.

Secado de la funda exterior de Startex™

1. Tienda la funda en una cuerda o barra y deje que se seque en un entorno limpio y de interior.
 - o
- Séquela en la secadora a baja temperatura.



¡IMPORTANTE!

- La temperatura de la secadora no debe superar los 40 °C.
- No las seque en la secadora durante más de 10 minutos.
- Seque bien las fundas antes de volver a colocarlas en los colchones.

Limpieza de la funda interior



¡IMPORTANTE!

Riesgo de dañar el producto

- No retire la funda interior del núcleo de la espuma.

1. Limpie la funda interior con un paño húmedo.

Sustitución de las fundas

1. Quite la funda abriendo la cremallera que está en la parte posterior del cojín.
2. Coloque una funda nueva en el núcleo de la espuma.



¡IMPORTANTE!

- Asegúrese de que las esquinas del núcleo de la espuma estén colocadas correctamente en las esquinas de la funda.

6 Después del uso

6.1 Almacenamiento



¡IMPORTANTE!

- Almacene los cojines en un entorno seco.
- Almacene los cojines dentro de una funda protectora.
- Almacene los artículos en una superficie limpia, seca, alejada del suelo y de bordes afilados para evitar cualquier posible daño.
- No almacene nunca otros artículos sobre un cojín.
- No almacene cojines junto a radiadores u otros dispositivos de calefacción.
- Proteja los cojines de la luz del sol directa.

1. Consulte las condiciones de envío y almacenamiento en la sección 7.3 Parámetros medioambientales, página 16.

6.2 Reutilización

El producto se puede reutilizar. El número de veces que se puede reutilizar depende de la frecuencia y del modo en que se haya utilizado el producto.



¡ADVERTENCIA!

Riesgo de lesiones

- Antes de traspasar el producto a otro usuario, solicite a un distribuidor que inspeccione el producto. Si se detecta algún daño, no utilice el producto.

1. Antes de volver a utilizarlo, limpie a fondo el producto; consulte la sección 5.2 Limpieza y cuidados, página 15

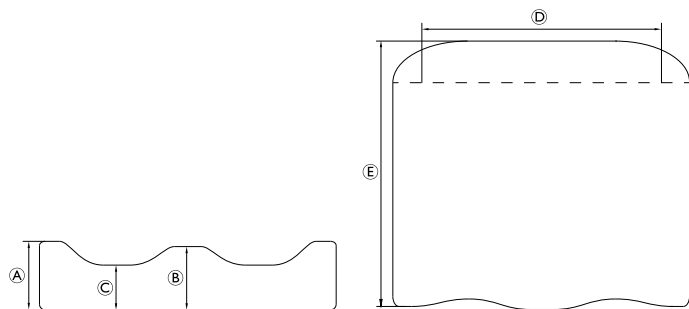
6.3 Eliminación

La eliminación y reciclaje de los dispositivos utilizados y de los embalajes deben cumplir con la normativa legal local aplicable.

1. Asegúrese de que el cojín se limpia antes de su eliminación para evitar cualquier riesgo de contaminación.

7 Datos técnicos

7.1 Datos generales



MatrX® PS	Pediátrico	Estándar	Peso elevado
Altura del aductor A [mm]	95	102	102
Altura del abductor B [mm]	89	89	89
Altura del punto más bajo de la pierna C [mm]	64	64	64
Anchura del asiento D [mm]	254 / 279 / 305 / 330 / 356	406 / 457 / 508	533 hasta 762
Profundidad del asiento E [mm]	254 / 305 / 356 / 406	406 / 457 / 508	457 hasta 762
Peso máximo del usuario [kg]	68	136	272
Peso del producto [kg] ¹⁾	0,5	0,9	3,2

¹⁾ Los pesos pueden variar en función del tamaño del cojín solicitado.

Las tablas de tamaños y los requisitos/certificados locales se encuentran disponibles previo pedido a Invacare.

7.2 Materiales

Espuma	Espuma de poliuretano moldeada de alta resiliencia
Funda interior	Startex™ reversible - 100 % poliéster interlock (negro) con revestimiento de poliuretano (lado del revestimiento hacia arriba)
Funda exterior reversible	Startex™ reversible - 100 % poliéster interlock con revestimiento de poliuretano
(Opcional) Funda exterior pediátrica (no reversible)	Tejido Kidabra - Malla de poliéster 100 % con refuerzo laminado de uretano claro
Ningún componente del cojín está fabricado con látex de caucho natural.	

7.3 Parámetros medioambientales

Condiciones de funcionamiento	
Temperatura ambiente	De 10 a 35 °C

Humedad relativa	De 30 a 75% sin condensación
Presión atmosférica	De 70 a 106 kPa
Condiciones de envío y almacenamiento	
Temperatura ambiente	De -40 a 70 °C
Humedad relativa	10% - 100%
Presión atmosférica	De 50 a 106 kPa

pt

I Geral

I.1 Informações gerais

Este manual de utilização contém informações importantes sobre o manuseamento do produto. Para garantir a segurança durante a utilização do produto, leia atentamente o manual de utilização e siga as instruções de segurança. Para obter mais informações contacte a Invacare® no seu país (os endereços são apresentados na capa deste manual).

I.2 Símbolos utilizados neste manual de utilização

Neste Manual de Utilização as advertências são indicadas por símbolos. Os símbolos de advertência são acompanhados por um cabeçalho que indica a gravidade do perigo.



ADVERTÊNCIA

Indica uma situação potencialmente perigosa que, se não for evitada, poderá resultar em morte ou em lesão grave.



PRECAUÇÃO

Indica uma situação potencialmente perigosa que, se não for evitada, poderá resultar em danos no produto, lesões ligeiras ou ambos.



IMPORTANTE

Indica una situación perigosa que, se não for evitada, poderá resultar em danos no produto.



Fornece sugestões, recomendações e informações úteis para uma utilização eficiente e sem problemas.



Este produto está em conformidade com a directiva 93/42/CEE sobre produtos médicos. A data de lançamento deste produto está especificada na declaração de conformidade da CE.



Fabricante

I.3 Garantia

Facultamos uma garantia de fabrico para o produto, em conformidade com os nossos Termos e Condições Gerais de Compra nos respectivos países. As reclamações de garantia só podem ser realizadas através do fornecedor ao qual o aparelho foi adquirido.

I.4 Conformidade

A qualidade é fundamental para o funcionamento da empresa, estando em conformidade com as normas ISO 13485 e ISO 9001.

Este produto apresenta a marca CE, em conformidade com a Diretiva dos Dispositivos Médicos 93/42/CEE de Classe I.

A Invacare® tem empreendido um esforço contínuo para limitar ao máximo o impacto local e global da empresa no ambiente. Apenas utilizamos materiais e componentes que cumprem a diretiva REACH. A espuma e a capa utilizadas no fabrico do produto foram submetidas a testes de segurança contra incêndios e certificadas em conformidade com a norma EN 1021-1 e -2.

Para obter mais informações contacte a Invacare® no seu país (os endereços são apresentados na contracapa deste manual).

1.5 Utilização prevista

A Invacare Matr^x PS foi concebida para proporcionar um posicionamento, estabilidade e conforto superiores. Na sua utilização normal, segundo a definição da Invacare, o produto é colocado sem capas ou almofadas adicionais entre o utilizador e a superfície de apoio.

1.6 Descrição do produto

A almofada Invacare[®] Matr^x[®] PS foi concebida para proporcionar proteção da pele e posicionamento a indivíduos com risco moderado a elevado de lesões cutâneas. A almofada Invacare[®] Matr^x[®] PS tem um formato de contorno anatómico, que inclui uma reentrância ondulada exclusiva, que se destina ao alívio da zona isquial, e uma capa exterior reversível inovadora. A nossa capa exterior standard utiliza o exclusivo tecido Startex[™] reversível, que fornece duas opções de capa exclusivas para satisfazer as suas necessidades em termos de conforto e estética. Esta capa exterior de tecido elástico reversível e especialmente concebido pode ser instalada com a superfície de malha exposta ou com a superfície lisa exposta. Também está disponível uma capa de tecido da Kidabra não reversível para utilizadores pediátricos. Esta capa opcional da Kidabra está disponível em todos os nossos tamanhos de almofada pediátrica. Todas as opções de capa exterior são resistentes à humidade e porosas. A capa interior é resistente à humidade para proteger a espuma.

2 Segurança

2.1 Informações de segurança



ADVERTÊNCIA!

– Não utilize este produto nem qualquer equipamento opcional disponível sem primeiro ler e compreender na íntegra o manual de utilização fornecido. Os manuais de produto da Invacare[®] estão disponíveis no web site local da Invacare ou através do seu fornecedor local. Se não compreender as advertências, precauções ou instruções, contacte um profissional de cuidados de saúde, o fornecedor ou a equipa técnica antes de tentar utilizar este equipamento – caso contrário, podem ocorrer lesões ou danos.



ADVERTÊNCIA!

Os produtos da Invacare[®] foram especificamente concebidos e fabricados para serem utilizados em conjunto com acessórios da Invacare[®]. Os acessórios concebidos por outros fabricantes não foram testados pela Invacare[®] e não são recomendados para utilização com produtos da Invacare[®].



IMPORTANTE!

As informações neste documento podem ser alteradas sem aviso prévio.

- Verifique e teste todas as peças antes da utilização para verificar se ocorreram danos no transporte.
- Em caso de danos, não utilize o equipamento.
- Contacte a Invacare[®] /transportadora para obter instruções suplementares.

2.2 Símbolos no produto

	Consulte o manual de utilização		Não limpar com lixívia
	Conformidade CE		Não passar a ferro
	Secar à máquina a baixa temperatura		Temperatura máxima de lavagem na máquina 60 °C
	Não limpar a seco		

3 Configuração

3.1 Instalar a almofada



1. Retire todas as embalagens antes da instalação.
2. Certifique-se de que está exposto o lado da capa exterior pretendido. Consulte a secção "Inverter a capa exterior" abaixo.
3. Posicione a almofada de modo a que as etiquetas com a identificação do material (não apresentadas) fiquem voltadas para trás.
4. Alinhe as presilhas de velcro e de gancho (não apresentadas) na parte inferior da almofada com as do assento da cadeira de rodas.
5. Na eventualidade do assento da cadeira de rodas e da almofada PS terem presilhas de velcro correspondentes, instale as quatro presilhas de gancho duplas (fornecidas em separado) em cada um dos pontos de intersecção da cadeira de rodas para fixar a almofada no lugar.
6. Posicione a almofada o mais recuada possível na cadeira de rodas.
7. Pressione para baixo para assegurar que as presilhas de velcro e de gancho ficam bem engatadas.

Inverter a capa exterior



IMPORTANTE!

Contrariamente ao Startex[™], a capa da Kidabra não é reversível

- Não utilize a capa da Kidabra do avesso.

1. Abra o fecho da capa exterior da almofada.
2. Retire a capa exterior da almofada.
3. Vire a capa da almofada do avesso para o lado pretendido.
4. Instale a almofada com a capa interior na capa exterior com a reentrância ondulada voltada para baixo.

4 Utilização

4.1 Informações de segurança



ADVERTÊNCIA!

Risco de lesões

- A instalação de uma almofada numa cadeira de rodas pode afectar o centro de gravidade da cadeira de rodas e pode fazer com que esta se torne instável, resultando potencialmente em lesões.
- Depois de efectuar quaisquer ajustes, reparações ou arranjos e antes da utilização, certifique-se de que todos os componentes estão bem fixos.
- Certifique-se de que a almofada do assento está adequadamente fixa à cadeira de rodas antes da utilização. Caso contrário, podem ocorrer lesões ou danos.
- Certifique-se de que os cliques de segurança estão instalados para assegurar a segurança do utilizador e impedir a almofada de sair do lugar.

**ADVERTÊNCIA!****Risco de lesões**

- A condição de pele deve ser verificada com muita frequência após a instalação de qualquer novo sistema de assento.
- O seu terapeuta e médico devem ser consultados se tiver questões sobre as limitações e necessidades individuais.
- Trabalhar em colaboração com o seu terapeuta, médico e fornecedor de equipamento é a melhor forma de assegurar que a escolha de assento satisfaz as suas necessidades individuais.
- À medida que as necessidades de um indivíduo se tornam mais complexas, a avaliação do assento adquire maior importância.
- A almofada foi concebida para ser utilizada apenas à temperatura ambiente. Se for deixada em locais com temperaturas mais baixas, permita que aqueça até à temperatura ambiente antes de a usar. Sentar em superfícies extremamente frias ou quentes pode provocar lesões na pele.
- Evite objectos afiados, a exposição a calor excessivo ou chamas descobertas.

5 Manutenção

5.1 Inspeção

**ADVERTÊNCIA!**

- Não continue a utilizar este produto se detectar problemas. O produto pode ser submetido a manutenção de correcção prestada pelo fornecedor de equipamento ou organizada por este.

1. Inspeccione visualmente as peças, incluindo os ganchos de pendurar, as ferragens, os materiais dos estofos, as espumas (se acessíveis) e os plásticos, procurando sinais de deformação, corrosão, ruptura, desgaste ou compressão, e substitua se necessário.

5.2 Limpeza e manutenção

**IMPORTANTE!**

- Todos os produtos de limpeza e desinfectantes utilizados devem ser eficazes, compatíveis entre si e passíveis de proteger os materiais aos quais são aplicados para limpeza.
- Para obter mais informações sobre a descontaminação em ambientes de cuidados de saúde, consulte as directrizes sobre controlo de infecções do 'National Institute for Clinical Excellence' (www.nice.org.uk/CGI39) e as normas de controlo de infecções locais.

Limpar a capa exterior de Startex™

1. Limpe a capa exterior com um pano húmido.
ou
2. Retire cuidadosamente a capa abrindo o fecho na parte de trás da almofada.
3. Feche o fecho antes da lavagem.
4. Lave na máquina a 60 °C utilizando o ciclo para peças delicadas (instruções na etiqueta).

**IMPORTANTE!**

- A lavagem a temperaturas mais elevadas pode causar encolhimento.

Secar a capa exterior de Startex™

1. Pendure a capa num estendal ou numa barra e deixe secar num ambiente doméstico limpo.
ou
- Seque à máquina com uma definição de temperatura baixa.

**IMPORTANTE!**

- A definição de secagem à máquina não pode ultrapassar os 40 °C.
- Não seque à máquina durante mais de 10 minutos.
- Seque exaustivamente os revestimentos antes de voltar a colocá-los no colchão.

Limpar a capa interior

**IMPORTANTE!****Risco de danos no produto**

- Não retire a capa interior do recheio de espuma.

1. Limpe a capa interior com um pano húmido.

Substituir as capas

1. Retire cuidadosamente a capa abrindo o fecho na parte de trás da almofada.
2. Coloque a nova capa no recheio de espuma.

**IMPORTANTE!**

- Certifique-se de que os cantos do recheio de espuma estão posicionados corretamente nos cantos da capa.

6 Após a utilização

6.1 Armazenamento

**IMPORTANTE!**

- Guarde as almofadas num ambiente seco.
- Guarde as almofadas com uma caixa de protecção.
- Guarde os artigos num local limpo, seco e não no chão, longe de arestas afiadas para evitar quaisquer eventuais danos.
- Nunca guarde outros artigos em cima da almofada.
- Nunca armazene as almofadas junto a radiadores ou outros dispositivos de aquecimento.
- Proteja as almofadas da luz solar directa.

1. Consulte as condições de armazenamento e transporte na secção 7.3 Parâmetros ambientais, página 19.

6.2 Reutilização

O produto é adequado a uma utilização repetida. O número de vezes que pode ser utilizado depende da frequência e forma de utilização do produto.

**ADVERTÊNCIA!****Risco de lesão**

- Antes de transferir o produto para um utilizador diferente, providencie a sua inspeção por um fornecedor. Se forem detetados danos, não utilize o produto.

1. Antes de uma reutilização, limpe rigorosamente o produto. Consulte a secção 5.2 Limpeza e manutenção, página 18.

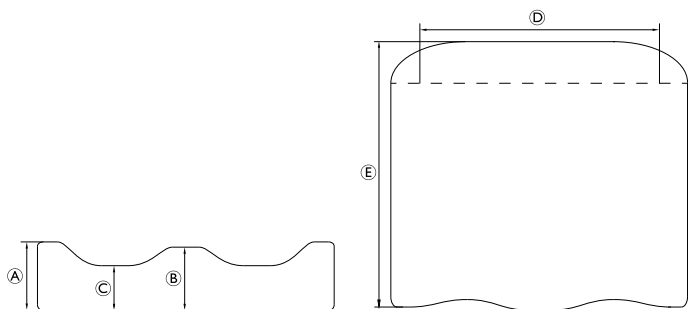
6.3 Eliminação

A eliminação e reciclagem de dispositivos usados, bem como a embalagem, deverão estar em conformidade com os regulamentos legais locais aplicáveis.

1. Certifique-se de que a almofada é limpa antes da eliminação para evitar qualquer risco de contaminação.

7 Características técnicas

7.1 Dados gerais



Matrx® PS	Pediátrica	Standard	Peso elevado
Altura dos adutores [Ⓐ] [mm]	95	102	102
Altura dos abdutores [Ⓑ] [mm]	89	89	89
Altura da perna [Ⓒ] [mm]	64	64	64
Largura do assento [Ⓓ] [mm]	254 / 279 / 305 / 330 / 356	406 / 457 / 508	533 até 762
Profundidade do assento [Ⓔ] [mm]	254 / 305 / 356 / 406	406 / 457 / 508	457 até 762
Peso máximo do utilizador [kg]	68	136	272
Peso do produto [kg] ¹⁾	0,5	0,9	3,2

¹⁾ Os pesos podem variar consoante o tamanho de almofada encomendado.

Gráficos de tamanhos e requisitos/certificações locais disponibilizados pela Invacare mediante pedido.

7.2 Materiais

Espuma	Espuma de poliuretano de elevada resistência (HR) moldada
Capa interior	Startex™ reversível - 100% poliéster Interlock (preto) com revestimento em poliuretano (lado com o revestimento para cima)
Capa exterior reversível	Startex™ - 100% poliéster Interlock com revestimento em poliuretano
(Opcional) Capa exterior pediátrica (não reversível)	Tecido da Kidabra - Malha 100% poliéster com reforço laminado de uretano transparente
Nenhum componente da almofada é feito com látex de borracha natural.	

7.3 Parâmetros ambientais

Condições de funcionamento	
Temperatura ambiente	10 - 35 °C
Humidade relativa	30% - 75% Sem condensação
Pressão atmosférica	70 - 106 kPa

Condições de transporte e armazenamento

Temperatura ambiente	-40 - 70 °C
Humidade relativa	10% - 100%
Pressão atmosférica	50 - 106 kPa

nl

I Algemeen

I.1 Algemene informatie

Deze gebruikershandleiding bevat belangrijke informatie over het gebruik van dit product. Lees de gebruikershandleiding aandachtig door en volg de veiligheidsinstructies op om zeker te zijn van een veilig gebruik van het product. Neem voor meer informatie contact op met Invacare® in uw land (zie de achterzijde van deze handleiding voor de adressen).

I.2 Symbolen in deze gebruikershandleiding

In deze gebruiksaanwijzing worden waarschuwingen aangeduid door symbolen. De waarschuwingssymbolen worden vergezeld van een symbool die de ernst van het gevaar aangeeft.



WAARSCHUWING

duidt op een mogelijk gevaarlijke situatie die, indien deze niet wordt vermeden, kan leiden tot overlijden of ernstig letsel.



VOORZICHTIG

duidt op een mogelijk gevaarlijke situatie die, indien deze niet wordt vermeden, kan leiden tot schade aan het product en/of licht lichamelijk letsel.



BELANGRIJK

duidt op een gevaarlijke situatie die, indien deze niet kan worden vermeden, kan leiden tot schade aan het product.



Nuttige tips, adviezen en informatie voor efficiënt, probleemloos gebruik.



Dit product voldoet aan Richtlijn 93/42/EEG voor medische producten. De introductiedatum voor dit product wordt in de CE-conformiteitsverklaring vermeld.



Fabrikant

I.3 Garantie

Wij bieden voor dit product een fabrieksgarantie in overeenstemming met onze Algemene Voorwaarden in de respectievelijke landen. Garantieclaims kunnen alleen worden ingediend via de dealer bij wie u het apparaat hebt gekocht.

I.4 Naleving

Kwaliteit is fundamenteel bij onze bedrijfsactiviteiten, waarbij wordt gewerkt binnen de normen van ISO 13485 en ISO 9001.

Dit product bezit het CE-merk, conform de Richtlijn medische hulpmiddelen 93/42/EEG Klasse I.

Invacare® zet zich er voortdurend voor in om de impact van het bedrijf op het milieu, zowel plaatselijk als wereldwijd, tot een minimum te beperken. Wij maken uitsluitend gebruik van materialen en onderdelen die voldoen aan de REACH-richtlijnen.

Het schuim en de hoezen die worden gebruikt om het product te maken, worden getest op brandveiligheid en gecertificeerd in overeenstemming met EN 1021-1 en -2.

Neem voor meer informatie contact op met Invacare® in uw land (zie de achterzijde van deze handleiding voor de adressen).

I.5 Bedoeld gebruik

De Invacare Matrx PS is ontworpen voor het bieden van een superieure positionering, stabiliteit en comfort. Invacare verstaat

onder normaal gebruik dat het product wordt gebruikt zonder extra bekleding of kussens tussen de gebruiker en het steunoppervlak.

1.6 Productbeschrijving

Het Invacare® MatrX® PS-kussen is zo ontworpen dat de huid beschermd wordt en dat gebruikers met een gemiddelde tot hoge kans op huidbeschadiging goed in de rolstoel kunnen worden geplaatst. Het Invacare® MatrX® PS-kussen beschikt over een anatomische vorm met een uniek wafelpatroon met uitsparingen waardoor rugpijn kan worden verlicht, en een innovatieve omkeerbare buitenste bekleding. Onze standaard buitenbekleding maakt gebruik van een unieke, omkeerbare Startex™ -stof, waardoor de gebruiker kan beschikken over twee unieke bekledingsopties met elk een eigen comfort en uiterlijk. Deze speciaal ontworpen, omkeerbare en rekbare buitenbekleding kan worden geplaatst met het gebreide oppervlak aan de bovenkant, of met een gladde kant bovenop. Voor kinderen is er ook een niet-omkeerbare Kidabra-hoes beschikbaar. Deze optionele Kidabra-hoes is beschikbaar voor alle kinderkussenmaten. Alle buitenbekledingsopties zijn waterafstotend en ademend. De binnenbekleding is vochtbestendig ter bescherming van het schuim.

2 Veiligheid

2.1 Veiligheidsinformatie



WAARSCHUWING!

– Gebruik dit product of de beschikbare optionele apparatuur alleen wanneer u de meegeleverde gebruiksaanwijzing volledig hebt doorgelezen en begrepen. Invacare® -producthandleidingen zijn beschikbaar via de Invacare-website van uw regio of bij uw lokale dealer. Als u de gevaren, aandachtspunten of instructies niet begrijpt, neemt u contact op met een zorgverlener, dealer of technisch personeel voordat u dit apparaat gaat gebruiken. Er kan anders letsel of schade optreden.



WAARSCHUWING!

Invacare® -producten zijn specifiek ontworpen en vervaardigd voor gebruik in combinatie met Invacare® -accessoires. Accessoires die door andere fabrikanten zijn ontworpen zijn niet getest door Invacare® en worden niet aanbevolen voor gebruik met Invacare® -producten.



BELANGRIJK!

De informatie in dit document kan zonder voorafgaande kennisgeving worden gewijzigd.

- Controleer en test vóór gebruik alle onderdelen op transportschade.
- Gebruik het product niet in geval van schade.
- Neem contact op met Invacare® voor meer instructies.

2.2 Symbolen op het product

	Raadpleeg de gebruikershandleiding		Niet bleken
	CE-conform		Niet strijken
	Op lage temperatuur in de droger		Machinewas-temperatuur max. 60 °C
	Niet stomen		

3 Montage

3.1 Het kussen installeren



1. Verwijder vóór installatie alle verpakking.
2. Verzeker u ervan dat de buitenbekleding met de juiste kant naar buiten is gekeerd. Raadpleeg het hoofdstuk 'De buitenbekleding omdraaien' hieronder.
3. Plaats het kussen zodat de productlabels (niet weergegeven) naar de achterkant wijzen.
4. Plaats de haak- en lusstrips (niet weergegeven) aan de onderkant van het kussen op de strips van de rolstoelzitting.
5. Als de zitting van de rolstoel en het PS kussen bij elkaar passende lusbanden hebben, installeert u de vier dubbele lusbanden (apart geleverd) op elk van de hoeken op de zitting van de rolstoel om zo het kussen stevig op zijn plek te bevestigen.
6. Plaats het kussen zo ver mogelijk naar achteren in de rolstoel.
7. Druk het kussen omlaag om ervoor te zorgen dat de haak- en lusstrips stevig vastzitten.

De buitenbekleding omdraaien



BELANGRIJK!

In tegenstelling tot de standaard Startex™ stof is de Kidabra-hoes niet omkeerbaar

- Gebruik de Kidabra-hoes niet als deze binnenste buiten is gedraaid.

1. Rits de buitenste kussenbekleding los.
2. Verwijder de buitenste kussenbekleding.
3. Draai de buitenste kussenbekleding om zodat de juiste kant naar buiten is gekeerd.
4. Plaats het kussen met de binnenbekleding in de buitenste kussenbekleding, waarbij de wafelstructuur naar beneden is gedraaid.

4 Gebruik

4.1 Veiligheidsinformatie



WAARSCHUWING!

Risico op lichamelijk letsel

- Het installeren van een kussen op een rolstoel kan invloed hebben op het zwaartepunt van de rolstoel. Hierdoor kan de rolstoel instabiel worden, met mogelijk lichamelijk letsel tot gevolg.
- Zorg ervoor dat alle te bevestigen onderdelen na aanpassing, reparatie of onderhoud en vóór gebruik stevig vastzitten.
- Zorg er voorafgaand aan het gebruik voor dat het zitkussen stevig aan de rolstoel is bevestigd. Als u dit niet doet, kan er lichamelijk letsel of schade optreden.
- Zorg ervoor dat de klemmen zijn geïnstalleerd om de veiligheid van de gebruiker te garanderen en om te voorkomen dat het kussen losraakt.

**WAARSCHUWING!****Risico op lichamelijk letsel**

- Na installatie van een nieuw zittingsysteem moet de conditie van de huid zorgvuldig worden gecontroleerd.
- Als u nog vragen hebt met betrekking tot uw persoonlijke beperkingen en behoeften dient u uw therapeut of arts te raadplegen.
- Overleg met uw therapeut, arts en de leverancier van de apparatuur om er zeker van te zijn dat een gekozen zitting voldoet aan uw persoonlijke behoeften.
- Naarmate de behoeften van een persoon complexer worden, wordt een juiste beoordeling van de zitting belangrijker.
- Het kussen is ontworpen om alleen bij kamertemperatuur te worden gebruikt. Als het kussen op een lagere temperatuur wordt opgeslagen, laat het dan altijd opwarmen tot kamertemperatuur voordat u het in gebruik neemt. Zitten op een extreem koud of heet oppervlak kan de huid beschadigen.
- Vermijd het gebruik van scherpe objecten of blootstelling aan oververhitting of open vuur.

5 Onderhoud

5.1 Inspectie

**WAARSCHUWING!**

- Als u problemen ontdekt, maak dan geen gebruik meer van dit product. Herstelwerkzaamheden kunnen bij of door de leverancier van de onderdelen worden uitgevoerd of geregeld.

1. Controleer de onderdelen, waaronder de haken, de bekleding, het schuim (als u er bij kunt) en het kunststof regelmatig op vervorming, roestvorming, breuken, slijtage of samenpersing en vervang deze onderdelen indien nodig.

5.2 Reiniging en verzorging

**BELANGRIJK!**

- Alle gebruikte reinigings- en desinfecteringsmiddelen moeten effectief zijn, met elkaar gecombineerd kunnen worden en de te reinigen materialen beschermen.
- Raadpleeg voor meer informatie over goede hygiëne en desinfectie (in de intramurale gezondheidszorg) de Nederlandse Vereniging van Zeepfabrikanten (NVZ) (www.nvz.nl).

De Startex™ buitenbekleding reinigen

1. Veeg de buitenbekleding schoon met een vochtige doek of
2. Verwijder de bekleding voorzichtig door de ritssluiting aan de achterkant van het kussen los te ritsen.
3. De ritssluiting moet vóór het wassen worden dichtgemaakt.
4. Machinewasbaar op 60 °C op een fijnwasprogramma (instructies op het label).

**BELANGRIJK!**

- Door de bekleding op hogere temperaturen te wassen, kan deze krimpen.

De Startex™ buitenbekleding drogen

1. Hang de bekleding aan een lijn of stang en laat deze in een schone binnenomgeving uitdruipen en drogen.
of
Droog de bekleding op een lage temperatuur in de droger.

**BELANGRIJK!**

- De droger mag maximaal op 40 °C worden ingesteld.
- Gebruik de droger niet langer dan 10 minuten.
- Droog de bekleding zorgvuldig voordat u deze weer om de matrassen aanbrengt.

De binnenbekleding reinigen

**BELANGRIJK!****Risico op beschadiging van het product**

- Verwijder de binnenbekleding niet van de schuimkern.

1. Veeg de binnenbekleding schoon met een vochtige doek.

De bekleding vervangen

1. Verwijder de bekleding voorzichtig door de ritssluiting aan de achterkant van het kussen los te ritsen.
2. Plaats nieuwe bekleding over de schuimkern.

**BELANGRIJK!**

- Zorg dat de hoeken van de schuimkern op de juiste manier in de hoeken van de bekleding worden geplaatst.

6 Na gebruik

6.1 Opslag

**BELANGRIJK!**

- Sla kussens op in een droge omgeving.
- Sla kussens op in een beschermhoes.
- Sla kussens schoon, droog, los van de vloer en uit de buurt van scherpe randen op, om beschadigingen te voorkomen.
- Plaats nooit andere voorwerpen boven op een kussen.
- Sla kussens niet op naast radiatoren of andere verwarmingsapparaten.
- Bescherm kussens tegen direct zonlicht.

1. Raadpleeg de voorschriften voor opslag en transport in hoofdstuk 7.3 Omgevingsparameters, pagina 22.

6.2 Hergebruik

Het product is geschikt voor hergebruik. Hoe vaak het product kan worden hergebruikt, hangt af van de frequentie waarmee en manier waarop het product wordt gebruikt.

**WAARSCHUWING!****Kans op lichamelijk letsel**

- Zorg ervoor dat een dealer het product op beschadigingen inspecteert voordat het aan een andere gebruiker wordt overgedragen. Gebruik het product niet als er schade is vastgesteld.

1. Vóór hergebruik moet het product grondig worden gereinigd. Zie het hoofdstuk 5.2 Reiniging en verzorging, pagina 21.

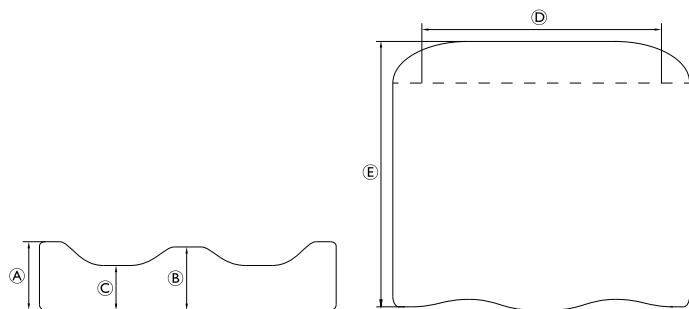
6.3 Afvoeren

De afvoer en recycling van gebruikte hulpmiddelen en verpakkingsmaterialen moet voldoen aan de plaatselijk geldende regelgeving.

1. Zorg ervoor dat het kussen wordt gereinigd voordat het wordt afgevoerd, om elk risico op besmetting te voorkomen.

7 Technische Specificaties

7.1 Algemene informatie



Matrx® PS	Kinderen	Standaard	Voor zwaar gebruik
Lengte bovenbeenspier adductor [Ⓐ] [mm]	95	102	102
Lengte bovenbeenspier abductor [Ⓑ] [mm]	89	89	89
Lengte onderbeensteun [Ⓒ] [mm]	64	64	64
Zitbreedte [Ⓓ] [mm]	254 / 279 / 305 / 330 / 356	406 / 457 / 508	533 tot 762
Zitdiepte [Ⓔ] [mm]	254 / 305 / 356 / 406	406 / 457 / 508	457 tot 762
Maximaal gebruikersgewicht (kg)	68	136	272
Gewicht van product [kg] ¹⁾	0,5	0,9	3,2

¹⁾ Het gewicht is afhankelijk van de afmetingen van het bestelde kussen.

Afmetingstabellen en plaatselijke vereisten/certificering zijn op aanvraag verkrijgbaar bij Invacare.

7.2 Materialen

Schuim	Voorgevormd, zeer veerkrachtig (HR) polyurethaanschuim
Binnenbekleding	Omgekeerde Startex™ -100% interlockpolyester (zwart) met polyurethaancoating (coatingzijde boven)
Omkeerbare buitenbekleding	Startex™ - 100% interlockpolyester met polyurethaancoating
(Optioneel) buitenbekleding voor kinderen (niet-omkeerbaar)	Kidabra-stof - 100% polyester netstof met doorzichtige urethaanlaminaat onderlaag
De kussenonderdelen zijn niet gemaakt met natuurrubberlatex.	

7.3 Omgevingsparameters

Bedrijfsomstandigheden	
Omgevingstemperatuur	10 - 35 °C
Relatieve vochtigheid	30% - 75% zonder condensvorming
Atmosferische druk	70 - 106 kPa

Voorschriften voor opslag en transport

Omgevingstemperatuur	-40 - 70 °C
Relatieve vochtigheid	10% - 100%
Atmosferische druk	50 - 106 kPa

da

I Generelt

I.1 Generelle oplysninger

Denne brugsanvisning indeholder vigtige anvisninger om håndtering af produktet. For at garantere sikkerheden ved brug af produktet skal brugsanvisningen læses omhyggeligt, og sikkerhedsanvisningerne skal følges. Kontakt Invacare® i dit land for at få yderligere oplysninger (se bagsiden på denne brugsanvisning for adresser).

I.2 Symboler i denne brugermanual

Advarsler vises i denne brugermanual med symboler.

Advarselssymbolerne ledsages af en overskrift, der viser, hvor alvorlig faren er.



ADVARSEL

Angiver en potentielt farlig situation, som, hvis den ikke undgås, kan resultere i dødsfald eller alvorlig kvæstelse.



FORSIGTIG

Angiver en potentielt farlig situation, som, hvis den ikke undgås, kan resultere i produktbeskadigelse og/eller mindre kvæstelser.



VIGTIGT

Angiver en potentielt farlig situation, som, hvis den ikke undgås, kan resultere i beskadigelse af produktet.



Giver nyttige tips, anbefalinger og oplysninger, der sikrer en effektiv, problemfri anvendelse.



Dette produkt overholder direktivet 93/42/EØF vedrørende medicinske produkter. Lanceringsdatoen for dette produkt fremgår af CE-overensstemmelseserklæringen.



Producent

I.3 Garanti

Vi yder en producentgaranti på produktet i overensstemmelse med vores almindelige forretningsbetingelser og vilkår i de respektive lande. Der kan kun rejses garantikrav igennem den forhandler, som produktet er købt hos.

I.4 Overensstemmelse

Kvalitet er afgørende for virksomhedens virke, og vi arbejder ud fra ISO 13485 og ISO 9001.

Dette produkt er CE-mærket i overensstemmelse med direktivet om medicinsk udstyr 93/42/EØF klasse I.

Invacare® arbejder løbende på at sikre, at virksomhedens påvirkning af miljøet, lokalt og globalt, reduceres til et minimum. Vi anvender udelukkende materialer og komponenter, der overholder REACH-direktivet.

Den skum og polstring, der anvendes til fremstilling af produktet, er testet og certificeret i overensstemmelse med EN 1021-1 & -2. Kontakt Invacare® i dit land for at få yderligere oplysninger (se bagsiden på denne brugsanvisning for adresser).

I.5 Tiltænkt anvendelse

Invacare MatrX PS er designet til fremragende positionering, stabilitet og komfort. Normalt brug defineres af Invacare Ltd som brug, hvor produktet placeres mellem brugeren og siddefluden uden yderligere polstring.

1.6 Produktbeskrivelse

Invacare® Matræx® PS-puden er designet til at positionere og aflaste huden hos personer med middel til høj risiko for tryksår. Invacare® Matræx® PS-puden har en anatomisk korrekt form med en unik rillet flade til støtte for den nederste del af enden og en innovativ ydre betræk, der kan vendes om. Vores almindelige ydre betræk består af unikt Startex™ -stof, der kan vendes om, hvilket giver to enestående valgmuligheder for betræk, som passer til dine behov med hensyn til komfort og udseende. Dette særligt designede ydre betræk af strækstof, som kan vendes om, kan enten bruges med den vævede side eller den glatte side ud ad. Til børn findes der også et Kidabra-stofbetræk, der ikke kan vendes om. Dette Kidabra-betræk, som fås som ekstraudstyr, er tilgængelig til alle størrelser børnepuder. Alle udgaver af ydre betræk er fugtafvisende og åndbare. Det indre betræk er fugtafvisende for at beskytte skummet.

2 Sikkerhed

2.1 Sikkerhedsoplysninger



ADVARSEL!

– Brug ikke dette produkt eller tilgængeligt ekstraudstyr uden først helt læse og forstå den medfølgende brugsanvisning. Invacare®-brugsanvisninger fås på www.invacare.dk eller hos din lokale forhandler. Hvis du ikke kan forstå advarslerne, forsigtighedsanvisningerne eller instruktionerne, bedes du kontakte en sundhedsprofessionel, forhandleren eller teknisk personale, før dette udstyr tages i brug – i modsat fald kan der opstå person- eller produktskade.



ADVARSEL!

Invacare®-produkter er udviklet og fremstillet specifikt til brug sammen med tilbehør fra Invacare®. Tilbehør, der er udviklet af andre producenter, er ikke blevet testet af Invacare® og kan ikke anbefales til brug sammen med Invacare®-produkter.



VIGTIGT!

Oplysningerne i dette dokument kan ændres uden forudgående varsel.

- Kontrollér alle dele for transportskader, og test dem inden brug.
- Undlad at tage udstyret i brug, hvis det er beskadiget.
- Kontakt Invacare® /transportfirmaet for at få yderligere anvisninger.

2.2 Symboler på produktet

	Se brugsanvisning		Må ikke bleges
	CE-overensstemmelse		Må ikke stryges
	Tørretumbling ved lav varme		Maskinvaske-temperatur maks. 60 °C
	Må ikke renses kemisk		

3 Udpakning

3.1 Montering af puden



1. Fjern al emballage inden installation.
2. Kontrollér, at den ønskede side af betrækket vender ud ad. Se afsnittet "Sådan vender du ydre betræk" nedenfor.
3. Anbring puden, så produktmærket (ikke vist) vender bagud.
4. Ret velcrostropperne (ikke vist) nederst på puden ind efter de tilsvarende på kørestolssædet.
5. Hvis kørestolssædet og PS-puden har velcro, der passer sammen, skal du installere de fire dobbelte velcrobånd (leveres separat) på hvert skæringspunkt på kørestolssædet, så puden ligger korrekt.
6. Anbring puden på kørestolen så langt tilbage som muligt.
7. Tryk ned for at sikre, at velcrostropperne er kommet rigtigt i indgreb.

Sådan vender du det ydre betræk



VIGTIGT!

I modsætning til det almindelige Startex™-betræk kan Kidabra-betrækket ikke vendes om – Kidabra-betrækket må ikke vendes og bruges.

1. Lyn det ydre pudebetræk op.
2. Fjern det ydre pudebetræk.
3. Vend den ønskede side af det ydre pudebetræk ud ad.
4. Placér puden med det indre betræk i det ydre betræk med den rillede side ned ad.

4 Brug

4.1 Sikkerhedsoplysninger



ADVARSEL!

Risiko for personskade

- En ny pude på kørestolen kan påvirke kørestolens tyngdepunkt og gøre den ustabil, hvilket kan medføre personskade.
- Kontrollér inden brug, at alle fastgørelseskomponenter er spændt forsvarligt, når der er foretaget justering, reparation eller service.
- Sørg for, at sædepuden er korrekt fastgjort på kørestolen før brug. Ellers kan der opstå personskade eller beskadigelse.
- Sørg for, at låseclipsen er monteret, så brugerens sikkerhed er garanteret, og det forhindres, at puden kan løfte sig.



ADVARSEL!

Risiko for personskade

- Huden bør kontrolleres ofte efter montering af en ny siddepude.
- Henvend dig til din behandler eller læge, hvis du har spørgsmål om individuelle begrænsninger og behov.
- Samarbejde med din behandler, læge og leverandør af udstyr er den bedste måde at sikre, at et sæde passer til dine individuelle behov.
- I og med at den enkeltes behov bliver mere komplekse, bliver det endnu mere vigtigt at få vurderet sædesystemet.
- Puden er kun beregnet til brug ved rumtemperatur. Hvis den har været udsat for lavere temperaturer, skal man altid lade den blive varmet op til rumtemperatur, før den bruges. Det kan være skadeligt for huden at sidde på en meget kold eller varm flade.
- Undgå skarpe genstande, og undlad at udsætte puden for stor varmpåvirkning eller åben ild.

5 Vedligeholdelse

5.1 Eftersyn



ADVARSEL!

- Fortsæt ikke med at bruge dette produkt, hvis der konstateres problemer. Fejlafhjælpende vedligeholdelse kan udføres af eller gennem din forhandler af udstyr.

1. Kontrollér alle dele visuelt, herunder velcro, udstyr, betræk, eventuelle skummateriale og plastik, for deformationer, korrosion, brud, slid eller trykmærker, og udskift om nødvendigt.

5.2 Rengøring og pleje



VIGTIGT!

- De anvendte rengørings- og desinfektionsmidler skal være effektive og kunne anvendes sammen, og de må ikke angribe de materialer, der rengøres.
- Yderligere oplysninger om desinfektion i hospitalsmiljøer og lignende kan fås ved at læse retningslinjerne fra 'The National Institute for Clinical Excellence' vedrørende desinfektion (www.nice.org.uk/CGI39) og de lokale bestemmelser vedrørende dette emne.

Rengøring af ydre Startex™-betræk

1. Tør yderbetrækket rent med en fugtig klud. eller
2. Tag forsigtigt betrækket af ved at lyne lynlåsen bag på puden op.
3. Luk lynlåsen, før betrækket vaskes.
4. Maskinvask ved 60 °C på skåneprogram (se vejledningen på mærkaten).



VIGTIGT!

- Vask ved højere temperaturer kan medføre krympning.

Tørring af ydre Startex™-betræk

1. Hæng betrækket op på en tørresnor eller stang, og lad det dryptørre i rene indendørs omgivelser eller tør det i tørretumbler ved lav varmeindstilling.



VIGTIGT!

- Temperaturen ved tørretumbling må ikke overstige 40 °C.
- Undlad at tørretumble i mere end 10 minutter.
- Lad betrækkene tørre grundigt, før de lægges på puderne igen.

Rengøring af det indre betræk



VIGTIGT!

Risiko for beskadigelse af produktet

- Træk ikke det indre betræk af skumkernen.

1. Tør det indre betræk rent med en fugtig klud.

Udskiftning af betræk

1. Tag forsigtigt betrækket af ved at lyne lynlåsen bag på puden op.
2. Læg et nyt betræk på skumkernen.



VIGTIGT!

- Sørg for, at hjørnerne af skumkernen er placeret korrekt i hjørnerne af betrækket.

6 Efter brug

6.1 Opbevaring



VIGTIGT!

- Puder skal opbevares i tørre omgivelser.
- Puder skal forsynes med en beskyttende afdækning ved opbevaring.
- Opbevar genstande på et rent og tørt sted, der er hævet fra gulvet, og hvor der ikke er skarpe hjørner, for at undgå eventuel beskadigelse.
- Opbevar aldrig andre genstande oven på en pude.
- Undlad at opbevare puder ved siden af radiatorer eller andre varmeapparater.
- Beskyt puder mod direkte sollys.

1. Se forhold i forbindelse med opbevaring og transport i afsnittet 7.3 Miljøparametre, side 25.

6.2 Gentagen brug

Produktet er egnet til gentagen brug. Hvor mange gange det kan bruges, afhænger af, hvor ofte og på hvilken måde produktet anvendes.



ADVARSEL!

Risiko for personskade

- Lad altid en forhandler undersøge produktet for beskadigelser, inden produktet overdrages til en ny bruger. Undlad at bruge produktet, hvis der findes skader.

1. Rengør produktet grundigt, inden det tages i brug igen, se afsnittet 5.2 Rengøring og pleje, side 24.

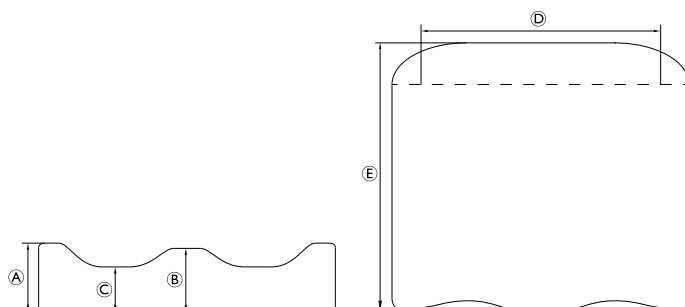
6.3 Bortskaffelse

Bortskaffelse og genbrug af brugte puder og emballage skal ske i overensstemmelse med gældende lokal lovgivning.

1. Sørg for, at puden er rengjort inden bortskaffelse for at forhindre risikoen for smitte.

7 Tekniske data

7.1 Generelle data



Matrx® PS	Til barn	Til alm. vgt	Til tung vgt
Abduktorhjde A [mm]	95	102	102
Abduktorhjde B [mm]	89	89	89
Hjde C for bensttte [mm]	64	64	64
Sdebredde D [mm]	254 / 279 / 305 / 330 / 356	406 / 457 / 508	533 op til 762
Sdedybde E [mm]	254 / 305 / 356 / 406	406 / 457 / 508	457 op til 762
Maks. brukervgt [kg]	68	136	272
Produktets vgt [kg] ¹⁾	0,5	0,9	3,2

¹⁾ Vgten kan variere alt etter strrelsen p den bestilte pude.

Strrelsesskemaer og lokale krav/certificering fs p foresprrelse hos Invacare.

7.2 Materialer

Skum	Formstbt, slidstrkt (HR) polyuretanskum
Indre betrk	Omvendt Startex™ - 100 % interlockpolyester (sort) med polyuretanbelgning (side med belgning op)
Ydre betrk, der kan vendes om	Startex™ - 100 % interlockpolyester med polyuretanbelgning
(Ekstraudstyr) Ydre betrk til barn (kan ikke vendes om)	Kidabra-stof - 100 % polyesternet med laminert ryg af gennemsiktig uretan
Ingen pudedelev er lavet af naturligt gummilatex.	

7.3 Miljparametre

Betjeningstilstande	
Omgivende temperatur	10 - 35 °C
Relativ luftfugtighet	30-75 %, ikke-kondenserende
Atmosfrisk tryk	70-106 kPa
Forhold i forbindelse med opbevaring og transport	
Omgivende temperatur	-40 - 70 °C
Relativ luftfugtighet	10% - 100%
Atmosfrisk tryk	50-106 kPa

no

I Generell informasjon

I.1 Generell informasjon

Denne bruksanvisningen inneholder viktig informasjon om hvordan du hndterer produktet. Les bruksanvisningen nye, og flg sikkerhetsanvisningene i den, slik at du kan bruke produktet p en trygg mte. Dersom du nsker ytterligere informasjon, kan du kontakte Invacare® i landet ditt (kontaktadressen str p baksiden av denne bruksanvisningen).

I.2 Symboler i denne bruksanvisningen

Advarslene i denne bruksanvisningen er angitt med symboler. Advarselsymbolene ledsages av en overskrift som angir alvorlighetsgraden.

1627470-A



ADVARSEL

Angir en potensielt risikofylt situasjon som, hvis den ikke unngs, kan fre til dd eller alvorlig personskade.



FORSIKTIG

Angir en potensielt risikofylt situasjon som, hvis den ikke unngs, kan fre til skade p produktet, mindre personskade eller begge deler.



VIKTIG

Angir en risikofylt situasjon som, hvis den ikke unngs, kan fre til skade p produktet.



Gir nyttige tips, anbefalinger og opplysninger nr det gjelder effektiv og problemfri bruk.



Dette produktet er i samsvar med EU-direktivet 93/42/EF om medisinsk utstyr. Lanseringsdatoen for dette produktet er oppgitt i CE-samsvarserklringen.



Produsent

I.3 Garanti

Vi gir alltid en produsentgaranti for produktet i samsvar med vre retningslinjer for forretningsdrift i det aktuelle landet. Garantikrav kan bare rettes gjennom leverandren som solgte produktet.

I.4 Samsvar

Kvalitet er grunnleggende for selskapets virksomhet, og selskapet arbeider innenfor ISO 13485 og ISO 9001.

Dette produktet er CE-merket i samsvar med EU-direktivet 93/42/EF om medisinsk utstyr, klasse I.

Invacare® arbeider kontinuerlig for  sikre at selskapets miljpvirkning, lokalt og globalt, reduseres til et minimum. Vi bruker kun materialer og komponenter som samsvarer med REACH-forskriftene.

Skumfyllet og trekket som brukes i produksjonen av produktet, er branntestet og sertifisert i samsvar med EN 1021-1 og -2.

Dersom du nsker ytterligere informasjon, kan du kontakte Invacare® i landet ditt (kontaktadressen str p baksiden av denne hndboken).

I.5 Bruksomrde

Invacare Matrx PS er utformet for  gi fremragende posisjonering, stabilitet og komfort. Normal bruk vil etter Invacares definisjon vre nr produktet plasseres uten ytterligere trekk eller polstring mellom brukeren og sttteunderlaget.

I.6 Produktbeskrivelse

Invacare® Matrx® PS-puten er utviklet for  gi hudbeskyttelse og sittesttte for personer som har moderat til hy risiko for trykksr. Invacare® Matrx® PS-puten har en anatomisk form med en unik vaffelmnstret fordypning og et nyskapende vendbart yttertrem. Som standard er yttertremmet av et unikt vendbart Startex™ -stoff, som gir to unike trekkalternativer for  oppfylle alle krav til komfort og estetikk. Dette spesialutviklede, vendbar yttertremmet i stretch-stoff kan brukes med den strikkede overflaten ut eller med den glatte overflaten ut. Et ikke vendbart Kidabra-trem er ogs tilgjengelig for peditriske brukere. Dette valgfrie Kidabra-tremmet er tilgjengelig p alle peditriske putestrrelser. Alle alternativer for yttertrem er fuktbestandige og pustende. Innertremmet er fuktbestandig for  beskytte skummet.

2 Sikkerhet

2.1 Sikkerhetsinformasjon



ADVARSEL!

– Bruk ikke dette produktet eller tilgjengelig tilleggsutstyr uten først å ha lest og forstått bruksanvisningen som følger med. Bruksanvisninger for Invacare®-produkter er tilgjengelige på www.invacare.no eller hos din lokale forhandler. Hvis du har vanskeligheter med å forstå advarslene, forholdsreglene eller instruksjonene, må du ta kontakt med kvalifisert helsepersonell, en forhandler eller teknisk personell før du bruker dette utstyret. Hvis du ikke overholder dette, kan det medføre personskade eller skade på utstyret.



ADVARSEL!

Produktene fra Invacare® er utviklet og produsert spesielt for bruk sammen med ekstrautstyr fra Invacare®. Ekstrautstyr fra andre produsenter er ikke testet av Invacare® og er ikke anbefalt for bruk sammen med produkter fra Invacare®.










VIKTIG!

Opplysningene i dette dokumentet kan endres uten forutgående varsel.

- Kontroller at ingen av delene er skadet under frakt, og test utstyret før bruk.
- Bruk ikke utstyret dersom det er skadet.
- Ta kontakt med Invacare® /speditøren for å få informasjon om hva du skal foreta deg.

2.2 Symboler på produktet

	Se i bruksanvisningen		Ikke bruk blekemidler
	CE-merket		Må ikke strykes
	Tørk i tørketrommel på lav varme		Temperatur ved maskinvask maks. 60 °C
	Må ikke tørrrenses		

3 Montering

3.1 Montere puten



1. Fjern all emballasje før montering.
2. Sørg for at ønsket side av yttertrekket vender ut. Se avsnittet "Vende yttertrekket" nedenfor.
3. Plasser puten slik at materialidentifikasjonsmerkene (vises ikke) vender bakover.
4. Rett inn borrelåsstripene (vises ikke) på undersiden av puten etter stripene på rullestolsetet.
5. Hvis rullestolsetet og PS-puten har borrelåsstriper som passer, monteres de fire dobbeltkrokstripene (leveres separat) ved hvert av krysningspunktene på rullestolsetet for å holde puten på plass.
6. Plasser puten på rullestolen, så langt bak som mulig.
7. Trykk den ned slik at borrelåsen sitter godt fast.

Vende yttertrekket



VIKTIG!

I motsetning til det standard Startex™-stoffet er Kidabra-trekket ikke vendbart

- Ikke bruk Kidabra-trekket på vrangen.

1. Åpne glielåsen på det ytre putetrekket.
2. Ta av det ytre putetrekket.
3. Vend det ytre putetrekket til ønsket side ut.
4. Sett puten med innertrekket i yttertrekket, med den vaffelmønstrede fordypningen ned.

4 Bruk

4.1 Sikkerhetsinformasjon



ADVARSEL!

Fare for personskade

- Montering av en setepute kan påvirke tyngdepunktet til rullestolen. Dette kan gjøre at rullestolen blir ustabil, noe som potensielt kan føre til personskader.
- Etter at det er utført justeringer, reparasjoner eller service, og før bruk, må du kontrollere at alle festedelene sitter ordentlig fast.
- Kontroller at seteputen er ordentlig festet til rullestolen før bruk. Det kan ellers oppstå personskade eller skade på utstyr.
- Se til at låsekripsene er satt på, slik at sikkerheten til brukeren er ivaretatt, og puten ikke løftes.



ADVARSEL!

Fare for personskade

- Etter at et nytt setesystem er montert, bør du kontrollere hudtilstanden ofte.
- Kontakt behandler og lege dersom du har spørsmål om dine individuelle begrensninger og behov.
- Ved å samarbeide med behandler, lege og utstyrsleverandør kan du sørge for at setevalget er tilpasset dine individuelle behov på en god måte.
- Ettersom de individuelle behovene blir mer kompliserte, er det enda viktigere å vurdere seteløsningen.
- Puten er kun beregnet på bruk ved romtemperatur. Hvis den blir liggende i lavere temperaturer, må du alltid vente til den har fått romtemperatur igjen før du bruker den. Å sitte på ekstremt kalde eller varme underlag kan føre til hudskader.
- Ikke utsett produktet for skarpe gjenstander, sterk varme eller åpen ild.

5 Vedlikehold

5.1 Kontroll



ADVARSEL!

- Ikke fortsett å bruke produktet dersom du oppdager feil ved det. Vedlikehold og reparasjoner kan utføres hos eller ordnes av utstyrsleverandøren.

1. Se over delene, inkludert setekroker, metalldele, trekk, skumdele (hvis de er tilgjengelige) og plastdele. Se etter deformering, korrosjon, sprekker, slitasje eller kompresjon, og bytt ut delene om nødvendig.

5.2 Rengjøring og stell

! VIKTIG!

Alle rengjørings- og desinfeksjonsmidler som brukes, må være effektive og kunne brukes sammen, og de må beskytte materialene de brukes som rengjørings- og desinfeksjonsmidler for.

- Når det gjelder kontakttid og konsentrasjon kan du se listen over desinfeksjonsmidler som er utgitt av Statens legemiddelverk (www.legemiddelverket.no; www.legemiddelverket.no/upload/31786/Desinfeksjonsmiddelliste.pdf).

Rengjøre yttertreet av Startex™

1. Tørk av yttertreet med en fuktig klut. eller
2. Ta treet forsiktig av ved å åpne glidelåsen bak på puten.
3. Lukk glidelåsen før du vasker treet.
4. Maskinvask på 60 °C på skånsomt program (se instruksjoner på vaskelappen).

! VIKTIG!

Vask på høyere temperaturer kan forårsake krymping.

Tørke yttertreet av Startex™

1. Heng treet på en snor eller stang, og la det drypptørke innendørs, i rene omgivelser. eller
Tørk i tørketrommel på lav varme.

! VIKTIG!

- Tørketrommelinnstillingen må ikke overstige 40 °C.
- Trekkene skal ikke tørkes i tørketrommel i mer enn 10 minutter.
- Pass på at trekkene er helt tørre før de legges på puten igjen.

Rengjøre innertreet

! VIKTIG!

Fare for skade på produktet
– Ikke fjern innertreet fra skumkjernen.

1. Tørk av innertreet med en fuktig klut.

Skifte trekk

1. Ta treet forsiktig av ved å åpne glidelåsen bak på puten.
2. Sett et nytt trekk på skumkjernen.

! VIKTIG!

– Sørg for at hjørnene på skumkjernen plasseres korrekt i forhold til hjørnene på treet.

6 Etter bruk

6.1 Oppbevaring

! VIKTIG!

- Oppbevar putene i tørre omgivelser.
- Oppbevar putene i beskyttende trekk.
- Oppbevar gjenstandene flatt på et rent og tørt sted over gulvhøyde, og skjermet fra skarpe kanter, som kan forårsake skade.
- Oppbevar aldri andre gjenstander oppå puten.
- Oppbevar ikke putene nær radiatorer eller andre varmeapparater.
- Beskytt putene mot direkte sollys.

1. Se betingelsene for oppbevaring og transport i avsnittet 7.3 Miljøparametere, side 28.

6.2 Gjenbruk

Produktet er egnet for gjenbruk. Hvor mange ganger produktet kan brukes, avhenger av hvor ofte og hvordan produktet har vært brukt.



ADVARSEL!

Skaderisiko

– Forhandleren skal alltid kontrollere om det er skade på produktet før det overleveres til en ny bruker. Hvis det oppdages skade på produktet, må det ikke brukes.

1. Rengjør produktet grundig før det brukes på nytt, se avsnittet 5.2 Rengjøring og stell, side 27.

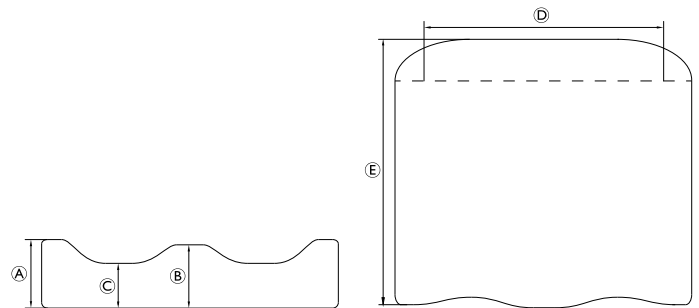
6.3 Avfallshåndtering

Avhending og gjenvinning av brukt utstyr og emballasje må skje i samsvar med gjeldende lokale forskrifter.

1. Sørg for at puten rengjøres før avhending, for å redusere faren for forurensning.

7 Tekniske data

7.1 Generelle data



Matrx® PS	Pediatrisk	Standard	Tung belastning
Adduksjonshøyde A [mm]	95	102	102
Abduksjonshøyde B [mm]	89	89	89
Fottrauhøyde C [mm]	64	64	64
Setebredde D [mm]	254 / 279 / 305 / 330 / 356	406 / 457 / 508	533 opptil 762
Setedybde E [mm]	254 / 305 / 356 / 406	406 / 457 / 508	457 opptil 762
Maks. brukervekt [kg]	68	136	272
Produktvekt [kg] ¹⁾	0,5	0,9	3,2

¹⁾ Vekten kan variere avhengig av putestørrelsen som bestilles.

Størrelsesoversikter og lokale krav/sertifiseringer kan fås fra Invacare på forespørsel.

7.2 Materialer

Skum	Støpt høyelastisk polyuretanskum
Innertrekk	Vendbart Startex™ – 100 % interlock-polyester (svart) med polyuretanbelegg (den belagte siden opp)
Vendbart yttertrekk	Startex™ – 100 % interlock-polyester med polyuretanbelegg (den belagte siden opp)

(Valgfritt) pediatrisk yttertrekk (ikke vendbart)	Kidabra-stoff – 100 % polyesteremesh med bakside av klart uretanlaminat
Alle putekomponentene er lagd uten naturlig gummilateks.	

7.3 Miljøparametere

Bruksforhold	
Omgivelsestemperatur	10–35 °C
Relativ luftfuktighet	30 % – 75 % ikke-kondenserende
Atmosfærisk trykk	70–106 kPa
Forhold under oppbevaring og transport	
Omgivelsestemperatur	-40 – 70 °C
Relativ luftfuktighet	10% - 100%
Atmosfærisk trykk	50–106 kPa

SV

I Allmänt

I.1 Allmän information

Den här bruksanvisningen innehåller viktig information om hantering av produkten. Läs igenom bruksanvisningen noga och följ säkerhetsinstruktionerna för att försäkra dig om att du använder produkten på ett säkert sätt. Om du vill ha mer information kan du kontakta Invacare® i ditt land (kontaktadresser finns på baksidan av den här bruksanvisningen).

I.2 Symboler i denna bruksanvisning

I denna bruksanvisning anges varningar av symboler. Varningssymbolerna åtföljs av en rubrik som anger allvarlighetsgrad hos faran.



WARNING

Anger en potentiellt farlig situation som, om den inte undviks, kan leda till dödsfall eller allvarlig skada.



FÖRSIKTIGHET

Anger en potentiellt farlig situation som, om den inte undviks, kan leda till produktskada, mindre skada eller båda.



VIKTIGT

Anger en potentiellt farlig situation som, om den inte undviks, kan leda till skada på produkten.



Ger användbara tips, rekommendationer och information för effektiv, problemfri användning.



Denna produkt uppfyller kraven i direktiv 93/42/EEG för medicintekniska produkter. Lanseringsdatum för denna produkt specificeras i CE-försäkran om överensstämmelse.



Tillverkare

I.3 Garanti

Vi ger en tillverkargaranti för produkten i enlighet med våra allmänna affärsvillkor i respektive land. Garantianspråk kan endast göras genom den leverantör som tillhandahåller produkten.

I.4 Överensstämmelse

Kvalitet är absolut grundläggande för företagets verksamhet och vi arbetar i enlighet med standarderna ISO 13485 och ISO 9001. Den här produkten är CE-märkt i enlighet med direktiv 93/42/EEG om medicintekniska produkter av klass I. Invacare® arbetar ständigt med att se till att företaget påverkar lokal och global miljö så lite som möjligt. Vi använder endast material och

komponenter som är godkända enligt REACH-direktivet.

Skumkärnan och överdraget som används för att tillverka produkten är testade ur brandsäkerhetssynpunkt och certifierade i enlighet med EN 1021-1 och -2.

Om du vill ha mer information kan du kontakta Invacare® i ditt land (kontaktadresser finns på baksidan av den här bruksanvisningen).

I.5 Avsedd användning

Invacare MatrX PS är utformad för bästa möjliga sittställning, stabilitet och komfort. Normal användning definieras av Invacare som att produkten placeras utan ytterligare överdrag eller stoppning mellan brukaren och stödytan.

I.6 Produktbeskrivning

Invacare® MatrX® PS-dynan är utformad för att skydda huden och ge en bra sittställning för personer med måttlig till hög risk för att utveckla trycksår. Invacare® MatrX® PS har en anatomisk form med en unik väffelmönstrad försänkning som avlastar sittbenet och ett innovativt vändbart överdrag. Vårt standardöverdrag har ett unikt vändbart Startex™ -tyg som ger två olika möjligheter när det gäller komfort och utseende. Det specialutformade vändbara stretchtyget kan användas med den stickade ytan utåt eller den lena sidan utåt. Det finns även ett ej vändbart överdrag av Kidabra-tyg som tillval för barn. Kidabra-tyget är tillgängligt för våra pediatriska dynor i alla storlekar. Alla överdrag är fuktåliga och andas. Innerklädseln är fuktålig för att skydda skumplasten.

2 Säkerhet

2.1 Säkerhetsinformation



WARNING!

– Använd inte produkten eller tillbehör innan du har läst och förstått den här bruksanvisningen i dess helhet. Bruksanvisningar från Invacare® finns på www.invacare.se eller hos den lokala återförsäljaren. Om du inte förstår varningarna eller instruktionerna ska du kontakta hälso- och sjukvårdspersonal, återförsäljaren eller teknisk personal innan du använder hjälpmedlet – annars kan personskador eller skador på produkten uppstå.



WARNING!

Invacare®-produkter är särskilt utformade och tillverkade för att användas med tillbehör från Invacare®. Tillbehör från andra tillverkare har inte testats av Invacare® och vi rekommenderar inte att sådana används tillsammans med Invacare®-produkter.



VIKTIGT!

Informationen i det här dokumentet kan ändras utan föregående meddelande.

- Kontrollera alla delar för att se om de har skadats under leveransen och testa dem innan de används.
- Om någon del är skadad ska den inte användas.
- Kontakta Invacare/återförsäljaren för mer information.

2.2 Symboler på produkten

	Se bruksanvisningen		Får inte blekas
	CE-överensstämmelse		Får inte strykas
	Torktumla på låg värme		Maskintvätt max 60 °C
	Får inte kemtvättas		

3 Inställningar

3.1 Montera dynan



1. Ta bort allt förpackningsmaterial före monteringen.
2. Se till att rätt sida av överdraget är vänd utåt. Se avsnittet "Vända överdraget ut och in".
3. Placera dynan så att materialetiketten (visas ej) är vänd bakåt.
4. Passa in kardborrebandet (visas ej) på dynans undersida med kardborrebandet på rullstolssitsen.
5. Om rullstolens sits och PS-dynan båda har samma typ av kardborrebandsöglor kan du fästa dynan i rullstolssitsen med hjälp av de fyra dubbla kardborrebanden (medföljer separat).
6. Placera dynan så långt bak på rullstolen som möjligt.
7. Tryck ned dynan för att säkerställa att kardborrebandets hakar och öglor fäster i varandra ordentligt.

Vända överdraget ut och in

- ! VIKTIGT!**
Till skillnad från Startex™-tyget är Kidabra-överdraget inte vändbart
– Använd inte Kidabra-överdraget ut och in.

1. Öppna överdragets dragkedja.
2. Ta av överdraget.
3. Vänd överdraget ut och in.
4. Sätt in innerdynan i överdraget med den våffelmönstrade försänkningen nedåt.

4 Användande

4.1 Säkerhetsinformation



! VARNING!
Risk för personskador

- Om du monterar en dyna på rullstolen kan det påverka rullstolens tyngdpunkt och göra den instabil, vilket i sin tur kan leda till personskador.
- Se till att alla tillbehör är monterade och sitter fast ordentligt efter alla justeringar, reparationer eller service och före användning.
- Kontrollera att sittdynan sitter fast ordentligt på rullstolen före användning. Annars kan det leda till personskador eller skador på utrustningen.
- Se till att kardborren sätts dit för att garantera brukarens säkerhet och för att förhindra att dynan glider.



! VARNING!

Risk för personskador

- Huden bör undersökas ofta efter att en ny dyna har monterats.
- Du bör konsultera din förskrivare om du har några frågor angående individuella begränsningar och behov.
- Det bästa sättet att se till att sitsvalet passar just dina behov är att arbeta tillsammans med din förskrivare och utrustningsleverantören.
- Allteftersom individens behov blir mer komplicerade blir det ännu viktigare att välja rätt sits.
- Dynan är avsedd att användas i rumstemperatur. Om den utsätts för lägre temperaturer ska du alltid låta den värmas upp till rumstemperatur innan du använder den. Att sitta på extremt kalla eller varma ytor kan orsaka hudskador.
- Undvik vassa föremål och exponering för extrem värme eller öppen eld.

5 Underhåll

5.1 Inspektion



! VARNING!

- Fortsätt inte använda den här produkten om problem har upptäckts. Kontakta din återförsäljare vid problem.

1. Inspektera visuellt delar som kardborren, metalldelar, stoppningsmaterial, skum (om tillgänglig) och plastdelar och se om de är deformerade, rostiga, trasiga, slitna eller ihoptryckta och byt ut vid behov.

5.2 Rengöring och skötsel



! VIKTIGT!

- Alla rengöringsmedel och desinfektionsmedel som används måste vara effektiva, kompatibla med varandra och måste skydda de material de är avsedda att rengöra.
- Ytterligare information om dekontaminering i vårdmiljö finns i riktlinjerna i den lokala smittskyddspolicyn.

Rengöra Startex™-överdraget

1. Torka av överdraget med en fuktig trasa eller
2. Ta försiktigt av överdraget genom att öppna dragkedjan som finns på baksidan av dynan.
3. Stäng dragkedjan före tvätt.
4. Tvätta i maskin i 60 °C med ett program för fintvätt (se instruktioner på etiketten).



! VIKTIGT!

- Om överdragen tvättas i högre temperatur kan de krympa.

Torka Startex™-överdraget

1. Häng upp överdraget på en tvättlina eller torkställning och låt det dropptorka i en ren inomhusmiljö eller torktumla på låg värme.



! VIKTIGT!

- Torktumla inte på mer än 40 °C.
- Torktumla inte längre än 10 minuter.
- Torka överdragen noga innan de sätts på madrasserna igen.

Rengöra innerklädseln



! VIKTIGT!

- Risk för skador på produkten**
– Ta inte bort innerklädseln från skumkärnan.

1. Torka av innerklädseln med en fuktig trasa.

Byta överdrag

1. Ta försiktigt av överdraget genom att öppna dragkedjan som finns på baksidan av dynan.
2. Sätt på den nya klädseln på skumkärnan.



VIKTIGT!

- Kontrollera att hörnen på skumkärnan är korrekt inpassade i överdragets hörn.

6 Återanvändning

6.1 Förvaring



VIKTIGT!

- Förvara dynorna på en torr plats.
- Förvara dynorna i ett skyddande överdrag.
- Förvara dynorna på en ren och torr hylla, utom räckhåll för vassa kanter så att de inte skadas.
- Förvara aldrig andra saker ovanpå en dyna.
- Förvara inte dynorna intill element eller andra värmekällor.
- Skydda dynorna från direkt solljus.

1. Se förvarings- och transportförhållanden i avsnittet 7.3 Miljöparametrar, Sida 30.

6.2 Återanvändning

Produkten kan återanvändas. Hur många gånger produkten kan användas beror på hur ofta den används och på vilket sätt.



VARNING!

Risk för personskador

- Låt alltid en återförsäljare kontrollera produkten för att se om den är skadad innan du överlämnar den till någon annan brukare. Om produkten är skadad får den inte användas.

1. Före återanvändning ska produkten rengöras noggrant, se avsnittet 5.2 Rengöring och skötsel, Sida 29.

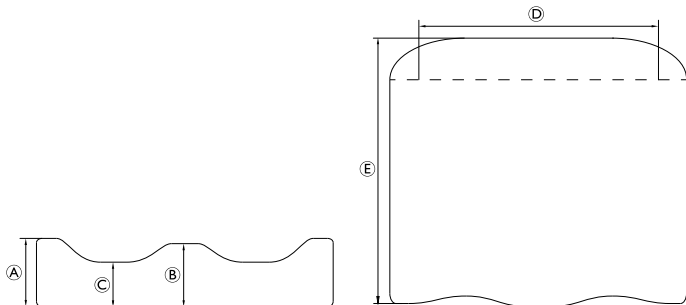
6.3 Kassering

Kassering och återvinning av använda produkter och förpackningar måste ske i enlighet med tillämpliga lokala juridiska föreskrifter.

1. Dynan bör vara rengjord innan den kasseras för att undvika risk för kontaminering.

7 Teknisk data

7.1 Allmänna data



Matrx® PS	Pediatrik	Standard	Extra slitstark
Adduktormuskelhöjd A [mm]	95	102	102
Abduktormuskelhöjd B [mm]	89	89	89
Höjd på benfördjupning C [mm]	64	64	64

Matrx® PS	Pediatrik	Standard	Extra slitstark
Sittbredd D [mm]	254 / 279 / 305 / 330 / 356	406 / 457 / 508	533 upp till 762
Sittdjup E [mm]	254 / 305 / 356 / 406	406 / 457 / 508	457 upp till 762
Brukarens maxvikt [kg]	68	136	272
Produktens vikt [kg] ¹⁾	0,5	0,9	3,2

¹⁾ Vikten kan variera beroende på storleken på dynan.

Storlekstabeller och lokala krav/certifikat kan tillhandahållas av Invacare på begäran.

7.2 Material

Skumplast	Formgjutet polyuretanskum med hög elasticitet.
Innerklädsel	Reversed Startex™ – 100 % interlockstickad polyester (svart) med polyuretanbeläggning (den belagda sidan ska vara uppåt)
Vändbart överdrag	Startex™ – 100 % interlockstickad polyester (svart) med polyuretanbeläggning
Överdrag för pediatrik version (tillval, ej vändbart)	Kidabra-tyg – 100 % polyesternät med undersida av genomskinligt uretanlaminat
Alla material som ingår i dynan är fria från naturgummilatex.	

7.3 Miljöparametrar

Driftförhållanden	
Omgivande temperatur	10–35 °C
Relativ luftfuktighet	30 %–75 % icke-kondenserande
Atmosfäriskt tryck	70–106 kPa
Förvarings- och transportförhållanden	
Omgivande temperatur	-40 till +70 °C
Relativ luftfuktighet	10% - 100%
Atmosfäriskt tryck	50–106 kPa

I Yleistä

I.1 Yleistä

Tämä käyttöopas sisältää tuotteen käsittelyä koskevia tärkeitä tietoja. Lue käyttöopas huolellisesti läpi ja noudata turvallisuusohjeita turvallisuuden takaamiseksi tuotetta käytettäessä. Saat lisätietoa ottamalla yhteyttä oman maasi Invacareen® (osoitteet ovat tämän oppaan takasivulla).

I.2 Tässä käyttöoppaassa olevat symbolit

Tässä käyttöoppaassa varoitukset on merkitty symboleilla. Varoitus symboleissa on otsake, joka ilmaisee vaaran vakavuuden.



VAROITUS

Osoittaa mahdollisesti vaarallista tilannetta. Jos sitä ei vältetä, se saattaa aiheuttaa kuoleman tai vakavan vamman.



HUOMAUTUS

Osoittaa mahdollisesti vaarallista tilannetta. Jos sitä ei vältetä, se saattaa aiheuttaa omaisuusvahingon tai vähäisemmän vamman tai kummatkin.



TÄRKEÄÄ

Osoittaa mahdollisesti vaarallisen tilanteen. Jos sitä ei vältetä, se saattaa aiheuttaa omaisuusvahingon.



Antaa hyödyllisiä vinkkejä, suosituksia ja tietoa tehokkaasta ja ongelmattomasta käytöstä.



Tämä tuote täyttää lääkintälaitteita koskevan direktiivin 93/42/ETY vaatimukset. Tämän tuotteen julkaisupäivämäärä on mainittu CE-vaatimustenmukaisuusvakuutuksessa.



Valmistaja

1.3 Takuu

Annamme valmistajan takuun tuotteelle yleisten liiketoimintaehtojemme mukaisesti vastaavissa maissa. Takuuvaatimuksia voi tehdä vain sen myyjän kautta, jolta laite ostettiin.

1.4 Yhteensopivuus

Laatu on olennaisen tärkeää yrityksen toiminnassa, ja se täyttää standardien ISO 13485 ja ISO 9001 vaatimukset. Tässä tuotteessa on CE-merkki lääkintälaitteita koskevan direktiivin 93/42/ETY luokan I vaatimusten mukaisesti. Invacare® pyrkii jatkuvasti varmistamaan, että yrityksen ympäristövaikutus on sekä paikallisesti että maailmanlaajuisesti mahdollisimman pieni. Käytämme vain REACH-järjestelmän mukaisia materiaaleja ja osia. Tuotteen valmistamisessa käytettävät vaahto ja suojuus ovat paloturvallisuustestattuja, ja ne on sertifioitu standardien EN 1021-1 & -2 mukaisesti. Saat lisätietoa ottamalla yhteyttä oman maasi Invacareen® (osoitteet ovat tämän oppaan takasivulla).

1.5 Käyttötarkoitus

Invacare Matrx PS on suunniteltu antamaan ihanteellinen asento, vakaus ja mukavuus. Normaali käyttö on Invacaren määritelmän mukaisesti sitä, että tuote asetetaan ilman lisäsuojuksia tai -pehmusteita käyttäjän ja tukipinnan väliin.

1.6 Tuotteen kuvaus

Invacare® Matrx® PS -pehmuste on suunniteltu ihon suojaamiseen ja pyörätuoliin sijoittamiseen henkilöillä, joiden ihon rikkoutumisen riski on kohtalainen tai suuri. Invacare® Matrx® PS -pehmuste on anatomisesti muotoiltu ja siinä on ainutlaatuinen vohvelimainen istuinluusyyvenys ja innovatiivinen käännettävä ulkosuojus. Vakiulkosuojuksessamme on käytetty ainutlaatuista käännettävää Startex™ -kangasta, joka mahdollistaa kaksi erilaista suojuusvaihtoehtoa kaikkiin mukavuutta ja estetiikka koskevien vaatimustesi täyttämiseen. Tämän erityisesti muotoillun, käännettävän, joustavasta kankaasta valmistetun ulkosuojuksen voi asentaa joko kudottu puoli tai pehmeä puoli ulospäin. Ei-käännettävä Kidabra-kankainen suojuus on myös saatavilla pediatrialle käyttäjille. Tämä valinnainen Kidabra-suojaus on saatavilla kaikille pediatristen pehmusteiden ko'oilte. Kaikki ulkosuojusvaihtoehdot ovat kosteudenkestäviä ja hengittäviä. Sisäsuojus kestää kosteutta vaahtomuovin suojaamiseksi.

2 Turvallisuus

2.1 Turvallisuustiedot



VAROITUS!

– Älä käytä tätä tuotetta tai siihen saatavilla olevia lisävarusteita ennen kuin olet lukenut ja ymmärtänyt kokonaan tuotteen mukana toimitetut käyttöohjeet. Invacare® -tuoteoppaat ovat saatavana sivustolla www.invacare.eu.com tai paikalliselta jälleenmyyjältä. Jos et ymmärrä varoituksia, huomautuksia tai ohjeita, ota yhteyttä terveydenhuollon ammattilaiseen, jälleenmyyjään tai tekniseen henkilöstöön ennen laitteen käyttämistä – muussa tapauksessa seurauksena voi olla vamma tai vaurio.



VAROITUS!

Invacare® -tuotteet on suunniteltu ja valmistettu käytettäväksi erityisesti Invacare® -lisävarusteiden kanssa. Invacare® ei ole testannut muiden valmistajien lisävarusteita eikä niitä suositella käytettäväksi Invacare® -tuotteiden kanssa.



TÄRKEÄÄ!

Tämän asiakirjan tiedot voivat muuttua ilman huomautusta.
– Tarkista kaikki osat kuljetusvahinkojen varalta ja testaa ne ennen käyttöä.
– Vaurioitunutta laitetta ei saa käyttää.
– Lisätietoja saa Invacarelta® /kuljetusliikkeeltä.

2.2 Tuotteen symbolit

	Katso käyttöopas		Ei saa valkaista
	CE-vaatimustenmukainen		Ei saa silittää
	Kuivausrummussa kuivaaminen matalassa lämpötilassa		Konepesun enimmäislämpötila 60 °C
	Ei saa pestä kemiallisesti		

3 Käyttöönotto

3.1 Pehmusteen asentaminen



- Poista kaikki pakkaukset ennen asennusta.
- Varmista, että ulkosuojuksen haluttu puoli on esillä. Katso alla oleva kohta Ulkosuojuksen kääntäminen.
- Aseta pehmuste siten, että materiaalin tunnistelaput (eivät näkyvissä) ovat taaksepäin.
- Kohdista pehmusteen alaosassa olevat koukku- ja nauhasilmukat pyörätuolin istuimessa oleviin.
- Jos pyörätuolin istuimessa ja PS-pehmusteessa on yhteensopivat nauhasilmukat, kiinnitä pehmuste paikalleen asentamalla neljä kaksoiskoukkunauhaa (toimitetaan erikseen) pyörätuolin istuimen jokaiseen leikkauspisteeseen.

6. Aseta pehmuste pyörätuoliin mahdollisimman taakse.
7. Varmista alaspäin painamalla, että koukku- ja nauhasilmukat ovat tiukasti kiinni.

Ulkosuojuksen kääntäminen



TÄRKEÄÄ!

Toisin kuin Startex™-vakiokangas, Kidabra-suojus ei ole käännettävä
– Älä käytä Kidabra-suojusta väärin päin käännettynä.

1. Avaa pehmusteen ulkosuojuksen vetoketju.
2. Poista pehmusteen ulkosuojus.
3. Käännä pehmusteen ulkosuojus nurinpäin halutulla tavalla.
4. Asenna sisäsuojuksen sisältävä pehmuste ulkosuojukseen siten, että vohvelimainen syvennys osoittaa alas.

4 Käyttö

4.1 Turvallisuustiedot



VAROITUS!

Loukkaantumiseriski

- Pehmusteen asentaminen pyörätuoliin voi vaikuttaa pyörätuolin painopisteeseen ja tehdä pyörätuolista epävakaa, mikä saattaa aiheuttaa vamman.
- Varmista kaikkien säätöjen, korjausten ja huoltojen jälkeen ja ennen käyttöä, että kaikki kiinnitysosat ovat kiinni.
- Varmista ennen käyttöä, että istuinpehmuste on kiinnitetty kunnolla pyörätuoliin. Muussa tapauksessa seurauksena voi olla vamma tai vaurio.
- Käyttäjän turvallisuuden varmistamiseksi ja pehmusteen nousemisen estämiseksi varmista, että lukituskiinnikkeet on asennettu.



VAROITUS!

Loukkaantumiseriski

- Ihon kunto on tarkastettava erittäin usein uusien istuinjärjestelmien asentamisen jälkeen.
- Fysioterapeuttiin tai lääkäriin on otettava yhteyttä, jos henkilökohtaisista rajoituksista ja tarpeista herää kysymyksiä.
- Yhteistyöllä fysioterapeutin, lääkärin ja laitetoimittajan kanssa taataan parhaiten, että istuimen valinta vastaa henkilökohtaisia tarpeitasi.
- Koska yksilöiden tarpeet ovat yhä monimutkaisempia, istuimen arviointi on entistä tärkeämpää.
- Pehmuste on tarkoitettu käytettäväksi vain huoneenlämpötilassa. Jos se jätetään alempiin lämpötiloihin, anna sen aina lämmetä huoneenlämpötilaan ennen käyttämistä. Erittäin kylmillä tai kuumilla pinnoilla istuminen voi vaurioittaa ihoa.
- Vältä teräviä esineitä ja altistamista liialliselle lämmölle tai avotulelle.

5 Huolto

5.1 Tarkistaminen



VAROITUS!

- Älä käytä tätä tuotetta, jos havaitaan ongelmia. Laitetoimittaja voi suorittaa tai järjestää korjaushuollon.

1. Tarkista silmämääräisesti, onko osissa, esimerkiksi koukuissa, laitteissa, pehmustemateriaaleissa, vaahdoissa (jos ne voi tarkistaa) ja muoveissa muodonmuutoksia, ruostetta, murtumia, kulumia tai puristumia, ja vaihda tarvittaessa.

5.2 Puhdistus ja huolto



TÄRKEÄÄ!

Kaikkien käytettyjen puhdistusaineiden ja desinfiointiaineiden täytyy olla tehokkaita, yhteensopivia toistensa kanssa ja niiden täytyy suojata materiaaleja, joita niillä puhdistetaan.

- Lisätietoja dekontaminaatiosta terveydenhuoltoympäristöissä saat NICE (The National Institute for Clinical Excellence) -instituutin ohjeista infektioiden hallinnasta osoitteesta www.nice.org.uk/CGI39 ja paikallisista infektioidenhallintaohjeista

Startex™-ulkosuojuksen puhdistaminen

1. Pyyhi ulkosuojus puhtaaksi kostealla liinalla tai
2. Poista suojus varovasti avaamalla pehmusteen takaosassa oleva vetoketju.
3. Sulje vetoketju ennen pesemistä.
4. Konepesu 60° C:ssa käyttämällä hienopesua (ohjeet tuotekilvessä).



TÄRKEÄÄ!

- Korkeissa lämpötiloissa peseminen aiheuttaa kutistumista.

Startex™-ulkosuojuksen kuivaaminen

1. Ripusta suojus narulle tai telineeseen puhtaisiin sisätiloihin ja anna kuivua tai
- kuivaa kuivausrummussa matalassa lämpötilassa.



TÄRKEÄÄ!

- Kuivausrummun asetus saa olla enintään 40 °C.
- Kuivausrummussa saa kuivata enintään 10 minuuttia.
- Kuivattava huolellisesti ennen kuin sovitetaan uudelleen vaahtoon.

Sisäsuojuksen puhdistaminen



TÄRKEÄÄ!

Tuotteen vahingoittumisen vaara

- Sisäsuojusta ei saa poistaa vaahtorungosta.

1. Pyyhi sisäsuojus puhtaaksi kostealla liinalla.

Suojusten vaihtaminen

1. Poista suojus varovasti avaamalla pehmusteen takaosassa oleva vetoketju.
2. Pane uusi suojus vaahtorunkoon.



TÄRKEÄÄ!

- Varmista, että vaahtorungon kulmat ovat oikeassa asennossa suojuksen kulmissa.

6 Käytön jälkeen

6.1 Säilytys



TÄRKEÄÄ!

- Säilytä pehmusteet kuivassa ympäristössä.
- Säilytä pehmusteita suojamuovissa.
- Säilytä esineitä puhtaassa ja kuivassa paikassa irti lattiasta ja loitolla terävistä kulmista mahdollisten vaurioiden välttämiseksi.
- Älä säilytä muita esineitä pehmusteen päällä.
- Älä säilytä pehmusteita pattereiden tai muiden lämmityslaitteiden vieressä.
- Suojaa pehmusteet suoralta auringonvalolta.

1. Katso säilytys- ja kuljetusolosuhteet osiosta 7.3 Ympäristöparametrit, sivu 33.

6.2 Uudelleenkäyttö

Tätä tuotetta voi käyttää uudelleen. Käyttökertojen määrään vaikuttavat tuotteen käytön tiheys ja tapa.



VAROITUS!

Loukkaantumisvaara

- Anna jakelijan tarkistaa tuote vahinkojen varalta aina ennen tuotteen siirtämistä toiselle käyttäjälle. Jos vaurioita löytyy, älä käytä tuotetta.

- Puhdista tuote perusteellisesti ennen käyttämistä uudelleen, katso osio 5.2 Puhdistus ja huolto, sivu 32.

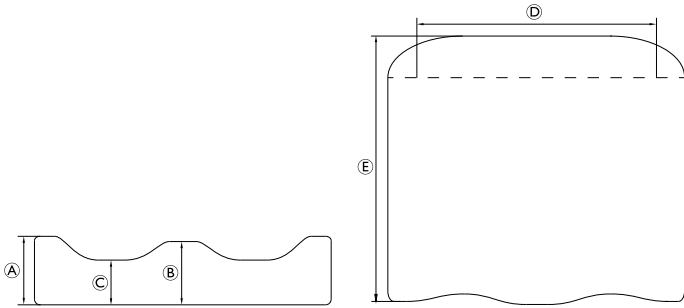
6.3 Hävittäminen

Käytetyt laitteet ja pakkausmateriaalit on hävitettävä ja kierrätettävä sovellettavien paikallisten säädösten mukaisesti.

- Varmista, että pehmuste puhdistetaan ennen hävittämistä kontaminaation riskin välttämiseksi.

7 Tekniset tiedot

7.1 Yleistä tietoa



Matrx® PS	Pediatrinen	Vakio	Kestävä
Lähentäjän korkeus [Ⓐ] [mm]	95	102	102
Loitontajan korkeus [Ⓑ] [mm]	89	89	89
Jalkasyvennyksen korkeus [Ⓒ] [mm]	64	64	64
Istuinleveys [Ⓓ] [mm]	254 / 279 / 305 / 330 / 356	406 / 457 / 508	533–762
Istuinsyvyys [Ⓔ] [mm]	254 / 305 / 356 / 406	406 / 457 / 508	457–762
Suurin sallittu käyttäjän paino [kg]	68	136	272
Tuotteen paino [kg] ¹⁾	0,5	0,9	3,2

¹⁾ Painot voivat vaihdella tilatun pehmusteen koon mukaan.

Kokokaaviot ja paikalliset vaatimukset/sertifikaatit ovat saatavilla Invacare-yritykseltä pyynnöstä.

7.2 Materiaalit

Vahto	Muovattu erittäin joustava polyuretaanivahto
Sisäsuojus	Käännettävä Startex™ - 100 %:n yhteenpunottu polyesteri (musta) ja polyuretaanipinnoite (pinnoitettu puoli päällä)
Käännettävä ulkosuojus	Startex™ - 100 %:n yhteenpunottu polyesteri ja polyuretaanipinnoite

(Valinnainen) pediatriinen ulkosuojus (ei käännettävä)	Kidabra-kangas - 100 %:n polyesteriverkko ja kirkas uretaanilaminaattitausta
Pehmeistä ei ole valmistettu luonnonkumilateksista.	

7.3 Ympäristöparametrit

Käyttöolosuhteet	
Ympäristön lämpötila	10–35 °C
Suhteellinen kosteus	30–75 % tiivistymätön
Ilmanpaine	70–106 kPa
Säilytys- ja kuljetusolosuhteet	
Ympäristön lämpötila	-40... +70 °C
Suhteellinen kosteus	10–100 %
Ilmanpaine	50–106 kPa

Invacare® distributors

Belgium & Luxemburg:

Invacare nv
Autobaan 22
B-8210 Loppem
Tel: (32) (0)50 83 10 10
Fax: (32) (0)50 83 10 11
belgium@invacare.com
www.invacare.be

France:

Invacare Poirier SAS
Route de St Roch
F-37230 Fondettes
Tel: (33) (0)2 47 62 64 66
Fax: (33) (0)2 47 42 12 24
contactfr@invacare.com
www.invacare.fr

Norge:

Invacare AS
Grensesvingen 9, Postboks 6230, Etterstad
N-0603 Oslo
Tel: (47) (0)22 57 95 00
Fax: (47) (0)22 57 95 01
norway@invacare.com
www.invacare.no

Suomi:

Camp Mobility
Patamäenkatu 5, 33900 Tampere
Puhelin 09-35076310
info@campmobility.fi
www.campmobility.fi

Danmark:

Invacare A/S
Sdr. Ringvej 37
DK-2605 Brøndby
Tel: (45) (0)36 90 00 00
Fax: (45) (0)36 90 00 01
denmark@invacare.com
www.invacare.dk

Ireland:

Invacare Ireland Ltd,
Unit 5 Seatown Business Campus
Seatown Road, Swords, County Dublin
Tel: (353) 1 810 7084
Fax: (353) 1 810 7085
ireland@invacare.com
www.invacare.ie

Österreich:

Invacare Austria GmbH
Herzog Odilostrasse 101
A-5310 Mondsee
Tel: (43) 6232 5535 0
Fax: (43) 6232 5535 4
info-austria@invacare.com
www.invacare.at

Sverige:

Invacare AB
Fagerstagatan 9
S-163 53 Spånga
Tel: (46) (0)8 761 70 90
Fax: (46) (0)8 761 81 08
sweden@invacare.com
www.invacare.se

Deutschland:

Invacare GmbH,
Alemannenstraße 10
D-88316 Isny
Tel: (49) (0)7562 700 0
Fax: (49) (0)7562 700 66
kontakt@invacare.com
www.invacare.de

Italia:

Invacare Mecc San s.r.l.,
Via dei Pini 62,
I-36016 Thiene (VI)
Tel: (39) 0445 38 00 59
Fax: (39) 0445 38 00 34
italia@invacare.com
www.invacare.it

Portugal:

Invacare Lda
Rua Estrada Velha, 949
P-4465-784 Leça do Balio
Tel: (351) (0)225 1059 46/47
Fax: (351) (0)225 1057 39
portugal@invacare.com
www.invacare.pt

United Kingdom:

Invacare Limited
Pencoed Technology Park, Pencoed
Bridgend CF35 5AQ
Tel: (44) (0) 1656 776 222
Fax: (44) (0) 1656 776 220
uk@invacare.com
www.invacare.co.uk

España:

Invacare SA
c/Areny s/n, Poligon Industrial de Celrà
E-17460 Celrà (Girona)
Tel: (34) (0)972 49 32 00
Fax: (34) (0)972 49 32 20
contactsp@invacare.com
www.invacare.es

Nederland:

Invacare BV
Galvanistraat 14-3
NL-6716 AE Ede
Tel: (31) (0)318 695 757
Fax: (31) (0)318 695 758
nederland@invacare.com
www.invacare.nl

Schweiz / Suisse / Svizzera:

Invacare AG
Benkenstrasse 260
CH-4108 Witterswil
Tel: (41) (0)61 487 70 80
Fax: (41) (0)61 487 70 81
switzerland@invacare.com
www.invacare.ch



Motion Concepts Canada
84 Citation Drive,
Concord, Ontario L4K 3C
Canada



Advena Ltd.
Pure Offices, Plato Close
Warwick, CV34 6WE
United Kingdom

