

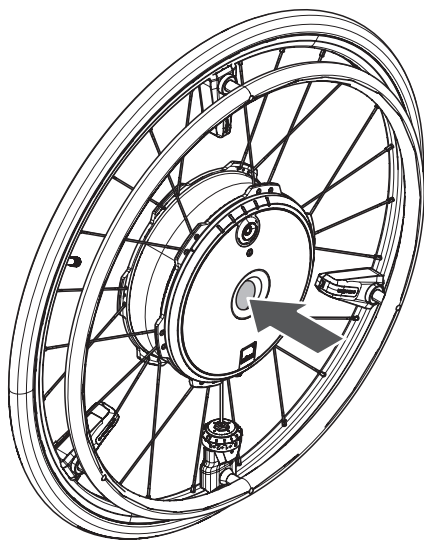
e-motion

M25

Steckachse Ring <i>Stub axle Ring</i>	2
Abdeckung <i>Cover</i>	3
Akku Pack <i>Battery Pack</i>	4
Greifreifen <i>Pushrim</i>	5

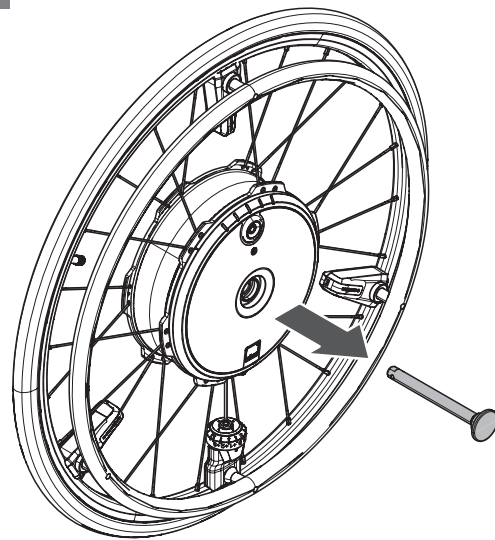
Druckknopf auf Steckachse drücken
Press knob

1



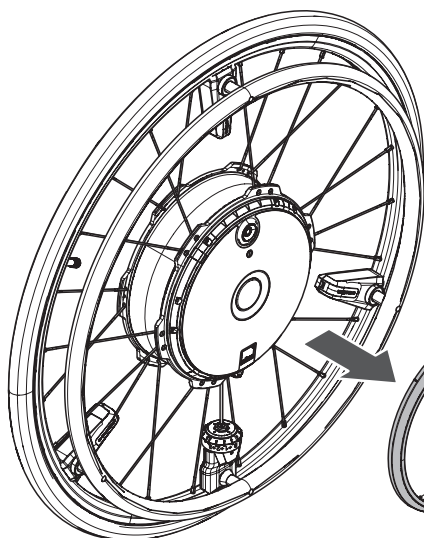
Steckachse lösen
Remove stub axle

2

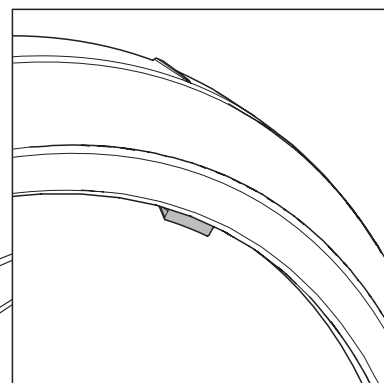


Ring lösen
Release ring

1



**Vor dem Abziehen an
Plastiknasen lösen.**
*Loose plastic grids,
before separating ring.*

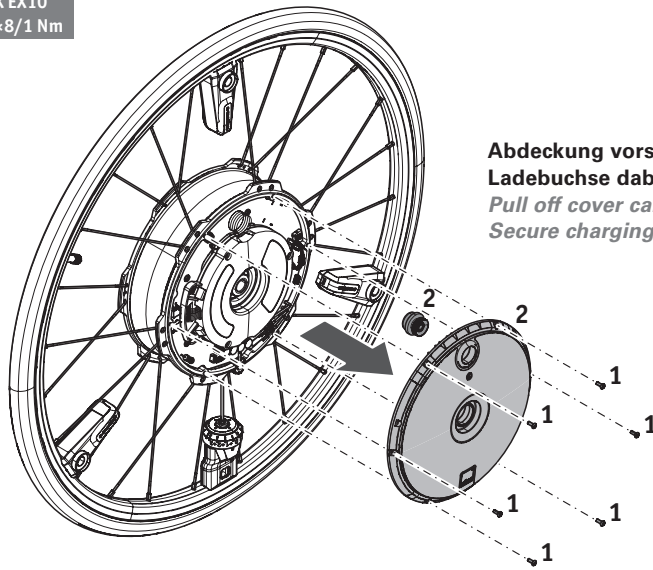




Achtung: Beschädigung der Platine durch Ladebuchse
Caution: Damage of board by charging socket

Abdeckung demontieren
Dismount Cover

1



Abdeckung vorsichtig abziehen.
Ladebuchse dabei festhalten.
Pull off cover carefully.
Secure charging socket.



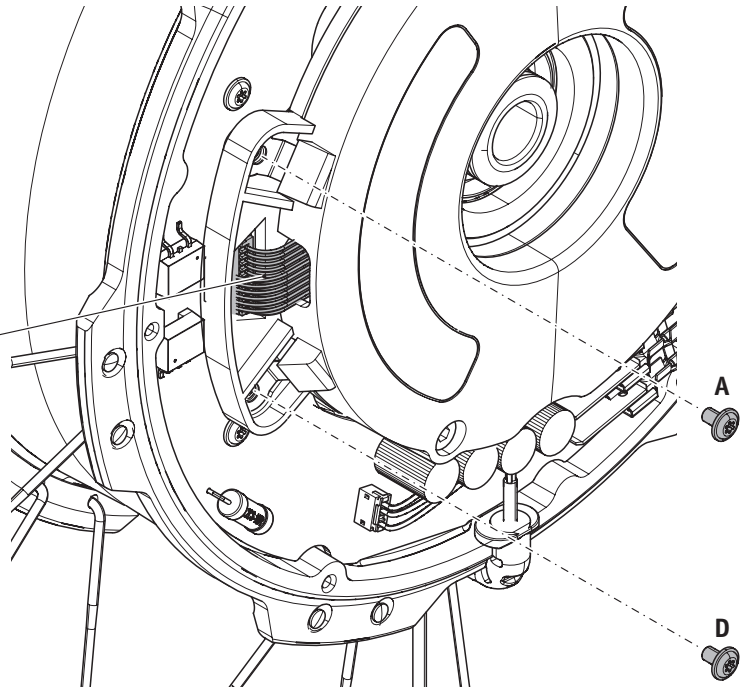
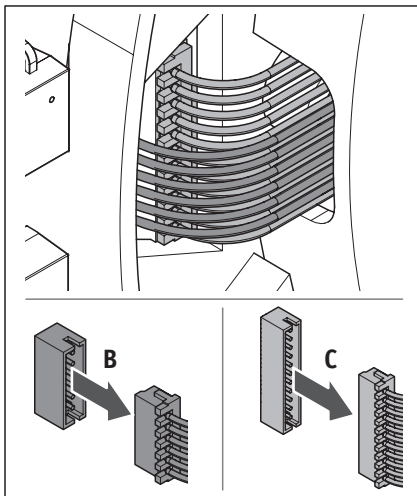
Bei allen Arbeiten an elektronischen Teilen ESD-Schutzmaßnahmen beachten
When working at electronic components, the ESD-protective measures must be observed

Schrauben und Stecker lösen
Loose screws and plug

1



Reihenfolge der Arbeitsschritte einhalten:
A, B, C, D.
Please follow steps of procedure: A, B, C, D.

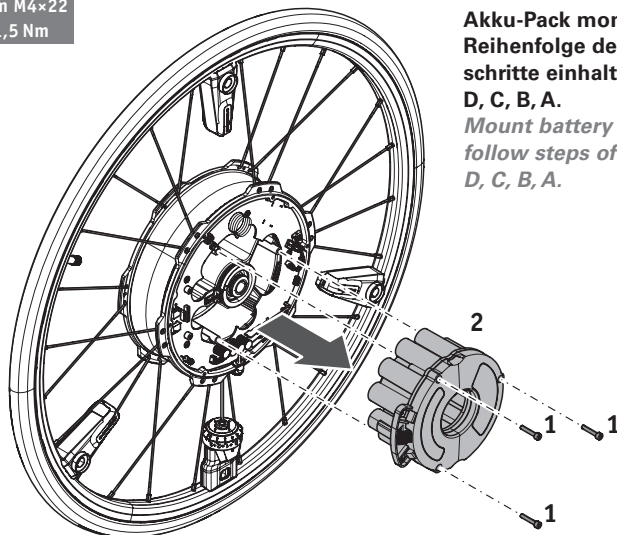


Akku Pack demontieren
Battery pack

2

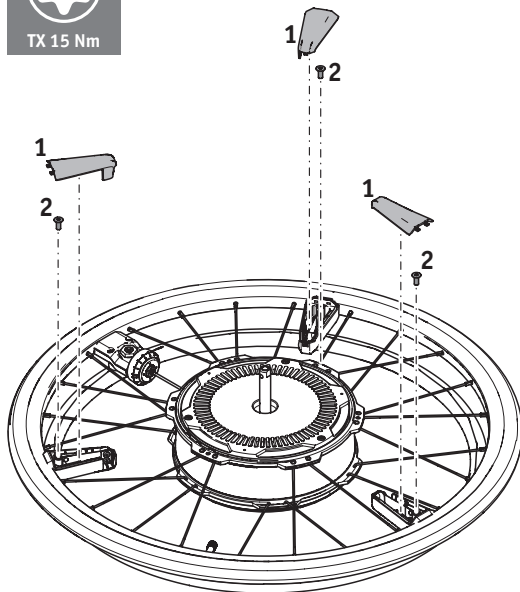


Akku-Pack montieren:
Reihenfolge der Arbeitsschritte einhalten:
D, C, B, A.
Mount battery pack:
follow steps of procedure:
D, C, B, A.



Abdeckung und Schrauben lösen
Release cover and screws

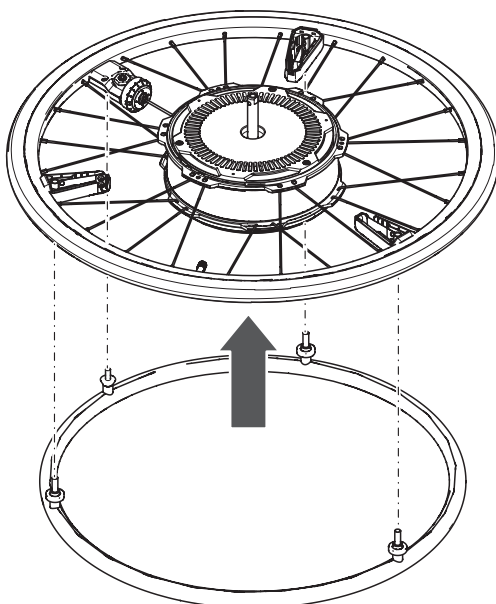
1



1. Rad auf Greifreifen ablegen.
 2. Abdeckung abnehmen.
 3. Flachkopfschraube lösen.
- 1. Place wheel on push-rim.*
2. Release Cover.
3. Loose screw.

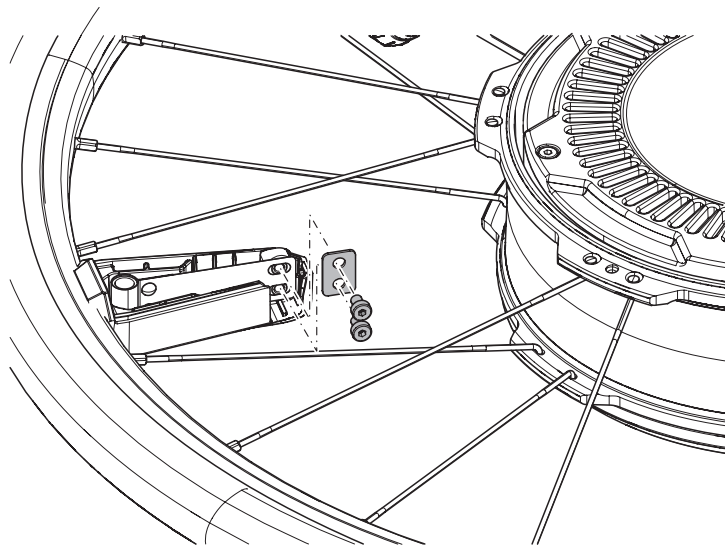
Rad von Greifreifen trennen abnehmen
Separate wheel from pushrim

2



Federblech lösen
Loose screws

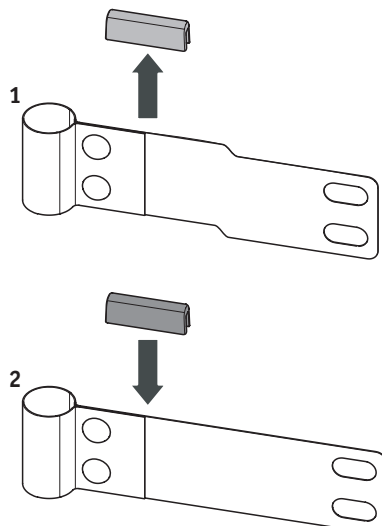
3



1. Zylinderschraube lösen
 2. Blech mit Federblech entnehmen.
1. Loose screws.
2. Take off spring plate and plate.

Kantenschutz
Edge protection

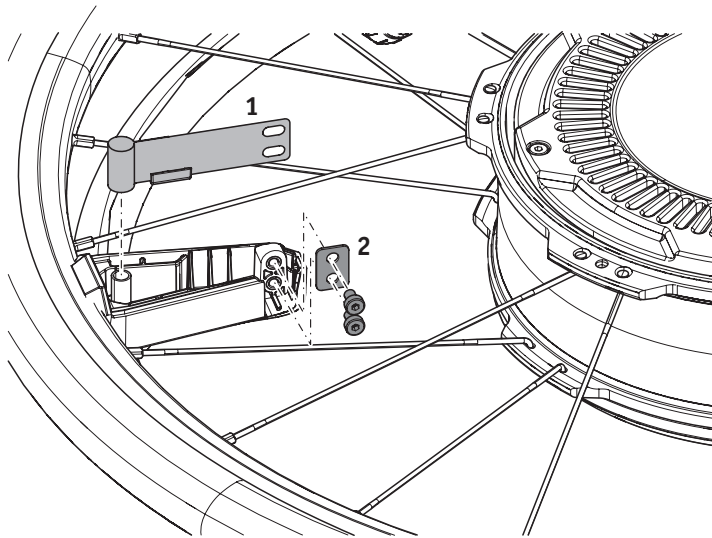
4



- Kantenschutz auf das neue Federblech, möglichst weit in Richtung der Nietung aufsetzen.
Mount edge protection on the new spring plate near to riveting.

Federblech
spring plate

5

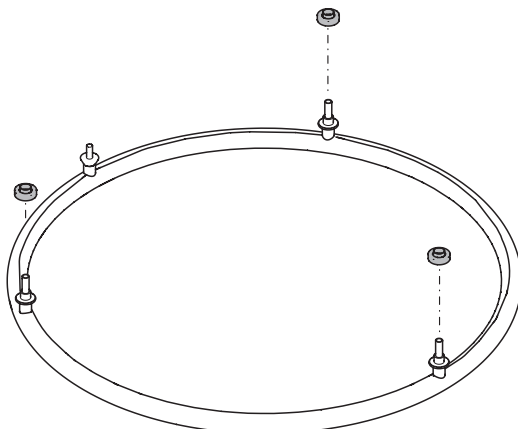


1. Federblech einsetzen
2. Blech und Schrauben lose einsetzen.

1. Place new spring plate and plate
2. Thighten screws loosely.

Gleitscheiben
Washer

6

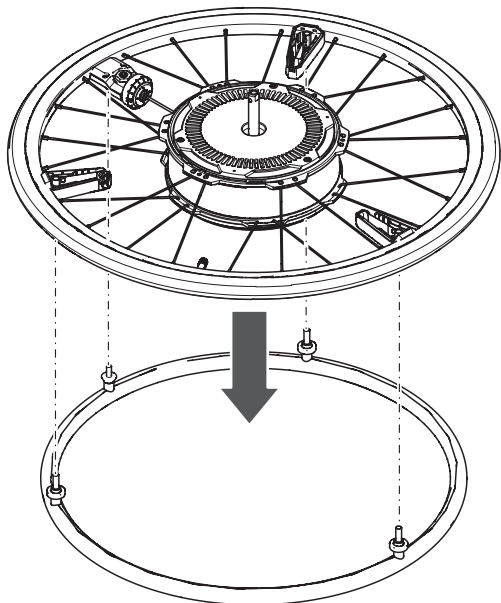


- Neue Gleitscheiben für Greifreifenhalterung aufsetzen.**

Place new washers.

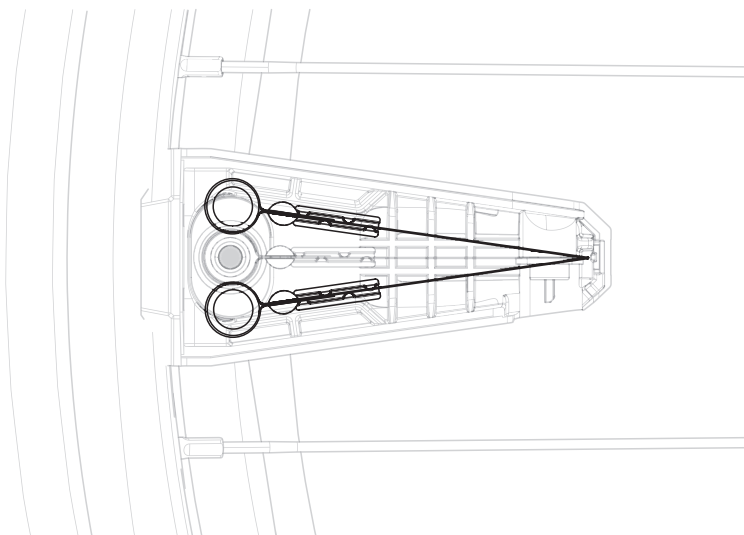
Rad auf Greifreifen aufsetzen
Place wheel on pushrim

7



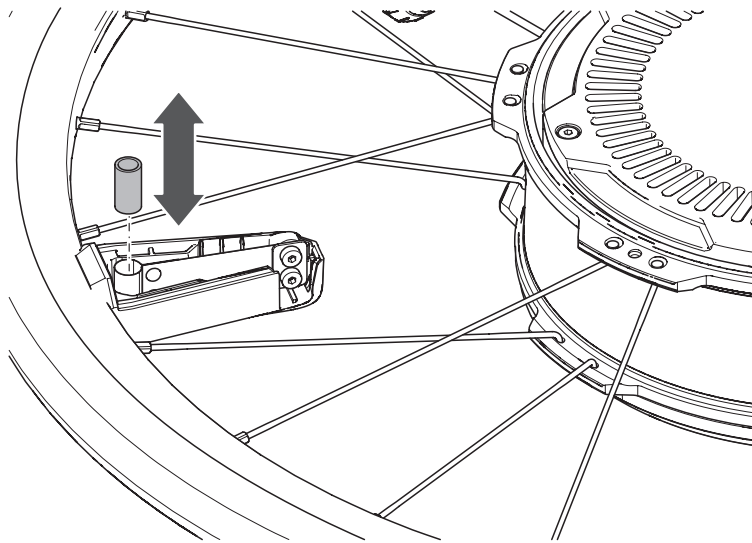
Federblech mittig ausrichten
Adjust spring plate centered

8



Tülle in Federblechöse
Bushing

9



1. Tülle in Federblechöse schieben durch hoch und runter Bewegungen des Rads rutscht die Tülle in die Federblechöse.

2. Zylinderschraube festziehen.

1. *Push bushing into spring plate move wheel up and down until bushing slips into the spring plate.*

2. *Tighten screw.*