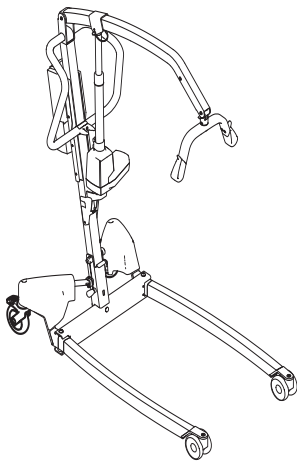
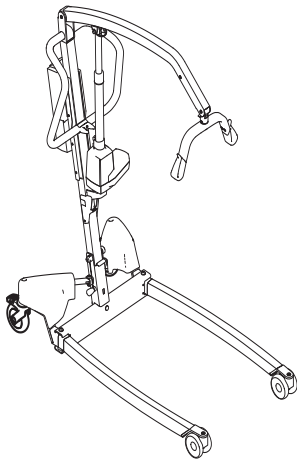
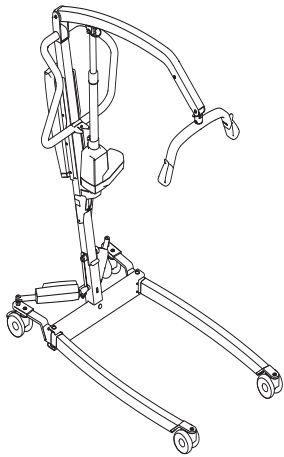


Invacare® Birdie® EVO

Birdie® EVO, Birdie® EVO PLUS, Birdie® EVO XPLUS

it Sollevatore mobile
Manuale d'uso



Il presente manuale deve essere fornito all'utilizzatore del prodotto. PRIMA di utilizzare il prodotto, È NECESSARIO leggere il presente manuale e conservarlo per poterlo



Yes, you can.

Indice

1	Informazioni generali	3
1.1	Introduzione	3
1.1.1	Simboli in questo documento	3
1.2	Durata	3
1.2.1	Informazioni aggiuntive	3
1.3	Limiti di responsabilità	3
1.4	Informazioni sulla garanzia	3
1.5	Conformità	3
1.5.1	Norme specifiche di prodotto	4
2	Sicurezza	5
2.1	Informazioni generali sulla sicurezza	5
2.1.1	Punti di pizzicamento	6
2.2	Informazioni di sicurezza sugli accessori	6
2.3	Informazioni sulla sicurezza relative alle interferenze elettromagnetiche	6
2.4	Etichette e simboli sul prodotto	7
2.4.1	Posizione delle etichette	7
2.4.2	Etichetta modello	7
2.4.3	Altre etichette e simboli	7
3	Panoramica del prodotto	9
3.1	Uso previsto	9
3.2	Componenti principali del sollevatore	9
3.3	Accessori e opzioni	10
4	Configurazione	11
4.1	Informazioni generali sulla sicurezza	11
4.2	Contenuto della fornitura	11
4.3	Montaggio dell'albero	11
4.3.1	Apertura dell'albero	11
4.3.2	Montaggio dell'albero sulla base	12
4.4	Apertura del bilancino	12
4.5	Montaggio dell'attuatore sul braccio	13
4.6	Montaggio della leva per il meccanismo di apertura della base manuale	13
4.7	Ripristino del contatore di manutenzione	14
5	Uso	15
5.1	Informazioni generali sulla sicurezza	15
5.2	Bloccaggio/sbloccaggio delle ruote orientabili posteriori	15
5.3	Sollevamento/abbassamento di un sollevatore elettrico	15
5.4	Chiusura/apertura delle gambe	15
5.4.1	Chiusura/apertura elettrica delle gambe	15
5.4.2	Chiusura/apertura manuale delle gambe	15
5.5	Sostituzione del bilancino	16
5.6	Funzioni di emergenza	16
5.6.1	Esecuzione di un arresto di emergenza	16
5.6.2	Attivazione di abbassamento di emergenza (centralina CBJ Home)	16
5.6.3	Attivazione di abbassamento di emergenza (centralina CBJ Care, CBJ1, CBJ2)	16
5.6.4	Attivazione di sollevamento di emergenza (centralina CBJ Care, CBJ1)	16
5.6.5	Attivazione di un abbassamento di emergenza meccanico	17
5.7	Ricarica della batteria	17
5.7.1	Centralina CBJ Home	17
5.7.2	Centralina CBJ Care, CBJ1, CBJ2	18
5.7.3	Telecomando opzionale	19
5.7.4	Caricabatteria opzionale	19
6	Trasferimento del paziente	20
6.1	Informazioni generali sulla sicurezza	20
6.2	Preparazione per il sollevamento	20
6.2.1	Attacco dell'imbracatura al sollevatore	21
6.3	Trasferimento del paziente da un letto	22
6.4	Trasferimento del paziente su un letto	23
6.5	Trasferimento di un paziente da e verso una carrozzina	23
6.6	Trasferimento del paziente su una carrozzina	24
6.7	Trasferimento di un paziente da e verso una sedia WC	24
6.8	Sollevamento del paziente dal pavimento	25
7	Trasporto e immagazzinamento	26
7.1	Informazioni generali	26
7.2	Smontaggio dell'albero dalla base	26
7.3	Ripiegamento dell'albero	26
7.4	Prolunga dell'albero per il posizionamento in verticale	26
8	Manutenzione	27
8.1	Informazioni generali per la manutenzione	27
8.2	Controlli quotidiani	27
8.2.1	Lista di controllo quotidiana	27
8.3	Pulizia e disinfezione	27
8.3.1	Informazioni generali sulla sicurezza	27
8.3.2	Intervalli di pulizia	27
8.3.3	Istruzioni per la pulizia	28
8.3.4	Istruzioni per la disinfezione	28
8.4	Intervallo di manutenzione	28
9	Dopo l'uso	29
9.1	Smaltimento	29
9.2	Ricondizionamento	29
10	Guida alla soluzione dei problemi	30
10.1	Identificazione dei guasti e possibili soluzioni	30
11	Dati tecnici	31
11.1	Carico massimo per un utilizzo in sicurezza	31
11.2	Dimensioni e pesi	31
11.3	Impianto elettrico	32
11.4	Condizioni ambientali	33
11.5	Materiali	33
11.6	Forze di esercizio dei controlli	33
12	Compatibilità elettromagnetica	34
12.1	Informazioni generali sulla compatibilità elettromagnetica (EMC)	34
12.2	Emissioni elettromagnetiche	34
12.3	Immunità elettromagnetica	34
12.4	Specifiche di prova EMC	35

© 2024 Invacare Corporation

Tutti i diritti riservati. È vietata la riproduzione, la duplicazione o la modifica parziale o totale, salvo previa autorizzazione scritta da parte di Invacare. I marchi sono contrassegnati da ™ e ®. Tutti i marchi sono concessi in licenza o di proprietà di Invacare Corporation o delle sue affiliate, salvo indicazione contraria.

Invacare si riserva il diritto di modificare le specifiche del prodotto senza ulteriore preavviso.

Making Life's Experiences Possible è un marchio registrato negli Stati Uniti.

1 Informazioni generali

1.1 Introduzione

Il presente manuale d'uso contiene informazioni importanti sul trattamento del prodotto. Per garantire la sicurezza di utilizzo del prodotto, leggere attentamente il manuale d'uso e seguire le istruzioni di sicurezza.

Utilizzare questo prodotto solo se il presente manuale è stato letto e compreso. Richiedere un'ulteriore consulenza da parte di un operatore sanitario che ha familiarità con le condizioni mediche dell'utilizzatore e chiarire tutte le domande riguardanti l'uso corretto e la regolazione necessaria con il personale medico.

Si noti che alcune sezioni contenute nel presente documento potrebbero non riguardare il proprio prodotto, in quanto il presente documento si applica a tutti i modelli disponibili (alla data di stampa). Se non specificato diversamente, ogni sezione del presente documento si riferisce a tutti i modelli del prodotto.

I modelli e le configurazioni disponibili nel proprio paese sono riportati nei documenti di vendita specifici per paese.

Invacare si riserva il diritto di modificare le specifiche del prodotto senza ulteriore preavviso.

Prima di leggere il presente documento, verificare di essere in possesso dell'ultima versione, disponibile in formato PDF sul sito web Invacare.

Se si ritiene che la dimensione dei caratteri nella versione cartacea del documento sia di difficile lettura, è possibile scaricare dal sito web la versione in formato PDF. Il PDF può essere ingrandito sullo schermo in modo da ottenere una dimensione dei caratteri più facile da leggere.

Per ulteriori informazioni sul prodotto, ad esempio le note sulla sicurezza del prodotto e i richiami di prodotti, si prega di contattare il proprio distributore Invacare. Vedere gli indirizzi alla fine del presente documento.

In caso di incidente grave relativo al prodotto, è necessario informare il produttore e l'autorità competente nel proprio paese.

1.1.1 Simboli in questo documento

In questo documento, tutte le situazioni non sicure o pericolose che possono causare lesioni alle persone o danni ai materiali sono evidenziate mediante simboli e avvertimenti. Consultare le informazioni di cui sotto per le definizioni delle avvertenze.



AVVERTENZA!

Indica una situazione pericolosa che, se non evitata, potrebbe essere causa di morte o lesioni gravi.



ATTENZIONE!

Indica una situazione pericolosa che, se non evitata, potrebbe essere causa di lesioni minori o leggere.



AVVISO!

Situazione pericolosa che, se non evitata, potrebbe essere causa di danni al prodotto.



Consigli e raccomandazioni

Indica consigli utili, raccomandazioni e informazioni per un uso efficace e senza inconvenienti.

Altri simboli

(Non applicabile a tutti i manuali)



Responsabile per il Regno Unito

Indica se un prodotto non è fabbricato nel Regno Unito.



Triman

Indica le regole di riciclaggio e selezione (solo per la Francia).

1.2 Durata

La durata prevista per questo prodotto è di otto anni, a condizione che sia utilizzato quotidianamente e in conformità alle istruzioni per la sicurezza, secondo gli intervalli di manutenzione e l'uso corretto del prodotto come indicato nel presente manuale. La durata effettiva può variare a seconda della frequenza e dell'intensità d'uso.

1.2.1 Informazioni aggiuntive

La durata prevista è basata su una media stimata di 4 cicli di sollevamento giornalieri.

1.3 Limiti di responsabilità

Invacare non si assume alcuna responsabilità per danni derivanti da:

- Non conformità con il manuale d'uso
- Utilizzo non corretto
- Consumo e usura naturali
- Montaggio o allestimento non corretti da parte dell'acquirente o di terzi
- Modifiche tecniche
- Modifiche non autorizzate e/o utilizzo di pezzi di ricambio non adatti

1.4 Informazioni sulla garanzia

Forniamo una garanzia del fabbricante per il prodotto in conformità con i Termini e le condizioni generali di vendita applicabili nei rispettivi Paesi.

La garanzia può essere fatta valere solo attraverso il fornitore presso il quale è stato acquistato il prodotto.

1.5 Conformità

La qualità è fondamentale per l'azienda, che opera nel rispetto e nell'ambito della norma ISO 13485.

Il prodotto è dotato di marchio CE, in conformità con la normativa 2017/745 concernente i dispositivi medici della classe I.

Il prodotto è dotato di marchio UKCA, in conformità con la normativa MDR 2002 del Regno Unito Parte II classe I (e successive modifiche).

Lavoriamo costantemente per garantire che l'impatto ambientale dell'azienda a livello locale e globale sia ridotto al minimo.

Garantiamo di utilizzare esclusivamente materiali e componenti conformi alla direttiva REACH.

Rispettiamo le normative ambientali RAEE e RoHS in vigore.

1.5.1 Norme specifiche di prodotto

Il prodotto è stato testato ed è conforme alla norma ISO 10535 (Sollevatori per il trasferimento di persone con disabilità) e alle norme correlate.

Per ulteriori informazioni sulle norme e sulle disposizioni locali, contattare il rappresentante locale Invacare. Vedere gli indirizzi alla fine del presente documento.

2 Sicurezza

2.1 Informazioni generali sulla sicurezza

La presente sezione del manuale contiene informazioni generali sulla sicurezza del prodotto. Per informazioni specifiche sulla sicurezza, consultare l'apposita sezione del manuale e le procedure contenute all'interno di tale sezione.



AVVERTENZA!

Pericolo di lesioni o danni

- Non utilizzare questo prodotto o nessun altro dispositivo opzionale disponibile senza prima aver letto attentamente e compreso fino in fondo le presenti istruzioni e ogni altro materiale informativo come i manuali d'uso o i fogli di istruzione forniti con questo prodotto o con i dispositivi opzionali. Qualora alcune avvertenze, precauzioni o istruzioni fossero di difficile comprensione, contattare un professionista sanitario, il fornitore Invacare o un tecnico qualificato prima di iniziare a utilizzare questo prodotto.
- Non apportare alterazioni o modifiche non autorizzate al prodotto.



AVVERTENZA!

Non superare il carico massimo per un utilizzo in sicurezza.

- Non superare il carico massimo per un utilizzo in sicurezza di questo prodotto o non usare accessori come imbracature, bilancini ecc. Vedere la documentazione o l'etichettatura per il carico massimo per un utilizzo in sicurezza indicato.
- Il componente la cui etichetta riporta il limite di carico più basso determina il carico massimo per un utilizzo in sicurezza dell'intero sistema.



AVVERTENZA!

Pericolo di lesioni o danni

Un uso improprio del prodotto può causare lesioni o danni.

- Non tentare alcun tipo di trasferimento senza l'approvazione del professionista sanitario del paziente.
- Leggere le istruzioni contenute nel presente manuale d'uso e osservare personale appositamente addestrato mentre esegue le procedure di trasferimento, quindi eseguire più volte tali procedure sotto un'adeguata supervisione e con una persona abile che funga da paziente.
- È necessario prestare particolare attenzione nel caso di persone affette da disabilità che non consentono loro di collaborare durante il trasferimento.
- Non utilizzare il sollevatore come dispositivo di trasporto. È destinato a trasferire un paziente da una superficie di riposo a un'altra.



AVVERTENZA!

Pericolo di lesioni o danni

Un utilizzo improprio dei cavi può causare scosse elettriche e il guasto del prodotto.

- Non piegare, tagliare o altrimenti danneggiare i cavi del prodotto.
- Quando si usa il prodotto controllare che nessun cavo venga schiacciato o danneggiato.
- Assicurarsi che il cablaggio sia corretto e che i collegamenti siano appropriati.
- Non utilizzare attrezzatura non autorizzata.



AVVERTENZA!

Pericolo di lesioni o danni

L'eccessiva umidità danneggia il prodotto e può provocare scosse elettriche.

- Il sollevatore può essere utilizzato in prossimità di una vasca da bagno o una doccia, ma NON deve essere utilizzato sotto la doccia. È necessario che il paziente venga trasferito su una sedia da doccia o che venga utilizzato un altro mezzo per fare la doccia.
- Se il sollevatore viene utilizzato in un ambiente umido, assicurarsi che il sollevatore sia asciutto e pulito da qualsiasi traccia di umidità dopo l'uso.
- Non collegare o scollegare il cavo di alimentazione in un ambiente umido o con le mani bagnate.
- Non riporre il prodotto in un locale umido o in condizioni di umidità.
- Ispezionare periodicamente tutti i componenti del prodotto per rilevare la presenza di eventuali segni di corrosione o di danni. Sostituire i componenti corrosi o danneggiati.
- Consultare *11.4 Condizioni ambientali, pagina 33*



AVVERTENZA!

Pericolo di lesioni o danni

Fonti di ignizione possono provocare ustioni o incendi.

- Il trasferimento del paziente dovrà essere eseguito con uno spazio di sicurezza tra il sollevatore e le possibili fonti di ignizione (stufe, piani di cottura, camini ecc.)
- Il paziente e gli assistenti non devono fumare durante il trasferimento.
- L'imbracatura non deve essere posizionata su fonti di calore (stufe, piani di cottura, camini ecc.)



AVVERTENZA!

Pericolo di lesioni o danni

Per evitare lesioni o danni durante l'uso del prodotto:

- Prestare la massima attenzione quando si usa il prodotto in presenza di bambini o animali domestici.
- Non permettere ai bambini di giocare con il prodotto.

**ATTENZIONE!****Pericolo di lesioni o danni**

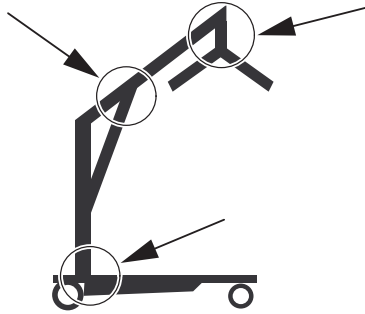
Il prodotto può riscaldarsi se esposto alla luce del sole o ad altre fonti di calore.

- Non esporre il prodotto alla luce diretta del sole per periodi prolungati.
- Tenere il prodotto al riparo da fonti di calore.

**AVVISO!**

L'accumulo di pelucchi, polvere o altro tipo di sporcizia può danneggiare il prodotto.

- Tenere pulito il prodotto.

2.1.1 Punti di pizzicamento**AVVERTENZA!****Pericolo di lesioni**

I punti di pizzicamento sono presenti in diversi punti del sollevatore e le dita potrebbero venire schiacciate.

- Tenere sempre le mani e le dita lontano dalle parti in movimento.

2.2 Informazioni di sicurezza sugli accessori**AVVERTENZA!****Pericolo di lesioni**

Accessori non originali o non corretti possono alterare il funzionamento e la sicurezza di questo prodotto.

- In considerazione delle differenze regionali, fare riferimento al sito web o al catalogo locale di Invacare per gli accessori disponibili o contattare il proprio fornitore Invacare.
- Consultare il manuale fornito con gli accessori per ulteriori informazioni e istruzioni.
- Utilizzare esclusivamente accessori originali del prodotto in uso. In alcuni casi è possibile utilizzare imbracature di altri produttori. Fare riferimento alle informazioni aggiuntive della presente sezione.

**ATTENZIONE!****Compatibilità delle imbracature con il sistema di attacco**

Invacare utilizza un sistema di attacco comune basato su ganci e occhielli. Gli occhielli delle imbracature vengono fissati ai ganci dei bilancini (stile a gru). Pertanto, con questo sollevatore possono essere utilizzate anche imbracature idonee di altri produttori.

- Utilizzare solo imbracature con attacchi a occhiello adatte a bilancini dotati di ganci (stile a gru).
- Non utilizzare imbracature progettate per "sistemi di attacco ad asola o a fermo" o "sistemi a telaio basculante".

Per selezionare l'imbracatura appropriata, un operatore sanitario deve eseguire una valutazione del rischio. La valutazione del rischio deve prendere in considerazione:

- Il peso, le dimensioni, le capacità fisiche e le condizioni mediche del paziente.
- Il tipo di trasferimento e l'ambiente.
- La compatibilità con le altre apparecchiature di sollevamento utilizzate.

2.3 Informazioni sulla sicurezza relative alle interferenze elettromagnetiche**AVVERTENZA!****Rischio di malfunzionamento dovuto a interferenze elettromagnetiche**

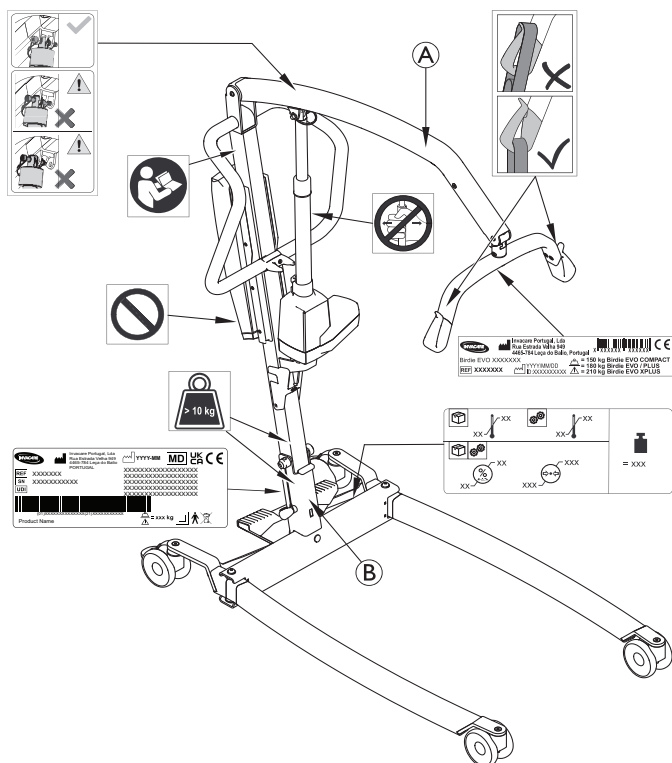
Possono verificarsi interferenze elettromagnetiche tra questo prodotto e altre apparecchiature elettriche, che possono disturbare le funzioni di regolazione elettrica di questo prodotto. Per prevenire, ridurre o eliminare tali interferenze elettromagnetiche:

- Utilizzare esclusivamente cavi, accessori e pezzi di ricambio originali, non aumentare le emissioni elettromagnetiche né ridurre l'immunità elettromagnetica di questo prodotto.
- Non utilizzare apparecchiature di comunicazione in radiofrequenza (RF) portatili a una distanza inferiore a 30 cm da qualsiasi parte di questo prodotto (compresi i cavi).
- Non utilizzare questo prodotto nelle vicinanze di apparecchiature chirurgiche ad alta frequenza in funzione e della stanza schermata da RF di un sistema per la risonanza magnetica in cui l'intensità dei disturbi elettromagnetici sia elevata.
- In presenza di disturbi, aumentare la distanza tra questo prodotto e le altre apparecchiature oppure disinserire queste ultime.
- Fare riferimento alle informazioni dettagliate e seguire le linee guida riportate nel capitolo 12 *Compatibilità elettromagnetica, pagina 34*

**AVVERTENZA!****Rischio di malfunzionamento**

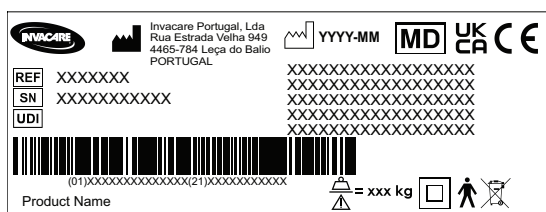
Le interferenze elettromagnetiche possono causare malfunzionamenti.

- Non utilizzare il presente prodotto vicino o sovrapposto ad altre apparecchiature elettriche. Se tale utilizzo fosse necessario, controllare attentamente che il prodotto e le altre apparecchiature funzionino normalmente.

2.4 Etichette e simboli sul prodotto**2.4.1 Posizione delle etichette**

A	Nome e carico per un utilizzo in sicurezza del sollevatore - testo in base al modello
B	Carico per un utilizzo in sicurezza del sollevatore - testo in base al modello (solo albero fisso)

Per ulteriori informazioni sulle etichette, vedere le informazioni riportate di seguito.

2.4.2 Etichetta modello

L'etichetta modello contiene le informazioni principali sul prodotto, compresi i dati tecnici.

Simboli	
MD	Dispositivo medico

Simboli	
CE	Conformità europea
UK CA	Conformità nel Regno Unito valutata
	Produttore
	Data di produzione
	Max. carico per un utilizzo in sicurezza
UDI	Identificazione unica del dispositivo
SN	Numero di serie
REF	Codice di riferimento
	Apparecchiatura di Classe II
	Parte applicata di tipo B
	Conforme alla direttiva RAEE

Abbreviazioni per i dati tecnici:

- Iin = Corrente di ingresso
- Uin = Tensione assorbita
- Int. = Intermittenza
- CA = Corrente alternata
- Max = massimo
- min = minuto

Per ulteriori informazioni sui dati tecnici, fare riferimento a **11 Dati tecnici, pagina 31**

2.4.3 Altre etichette e simboli

	Leggere il manuale d'uso prima di usare questo prodotto e seguire tutte le istruzioni relative alla sicurezza e all'uso.
	Non applicare forze laterali all'attuatore (ad esempio, utilizzandolo come barra di spinta), in quanto ciò potrebbe causare danni e malfunzionamenti.

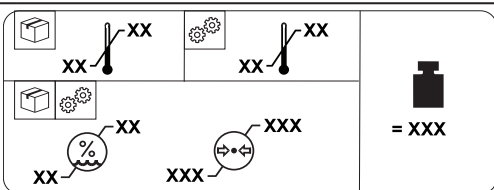


Non rimuovere questa etichetta e non manipolare la vite sottostante, in quanto ciò potrebbe compromettere la sicurezza del prodotto.

La garanzia del prodotto viene annullata se si rimuove o si rompe questa etichetta.



Il singolo pezzo pesa più di 10 kg.



Peso totale del prodotto sotto il carico massimo per un utilizzo in sicurezza



Limite di temperatura



Limite di umidità



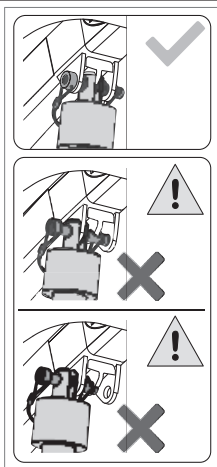
Limite di pressione atmosferica



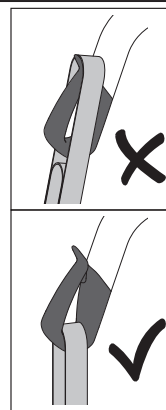
Condizioni di trasporto e stoccaggio



Condizioni di funzionamento



Assicurarsi che l'attuatore dell'albero sia correttamente fissato al braccio.



Assicurarsi sempre che l'imbracatura sia fissata correttamente ai ganci.

Consultare *6.2.1 Attacco dell'imbracatura al sollevatore, pagina 21.*

3 Panoramica del prodotto

3.1 Uso previsto

Il sollevatore mobile è un dispositivo di trasporto alimentato a batteria ed è destinato a trasferire e posizionare un paziente da una superficie di riposo a un'altra. Ad esempio:

- Dal letto alla carrozzina e viceversa
- Da e verso la toilette
- Abbassamento e sollevamento dei pazienti fino al/dal livello del pavimento

Il carico massimo per un utilizzo in sicurezza è indicato in **11 Dati tecnici, pagina 31**

Il sollevatore mobile è progettato per essere usato all'interno su una superficie piana in ospedali, strutture di assistenza e ambienti domestici. Il sollevatore mobile può essere fatto ruotare sul posto per i trasferimenti in spazi limitati.

Il presente prodotto è destinato ad essere usato da un operatore sanitario o da un privato che abbia ricevuto adeguata formazione.

Utilizzatori previsti

L'utilizzatore previsto è una persona completamente o parzialmente immobile.

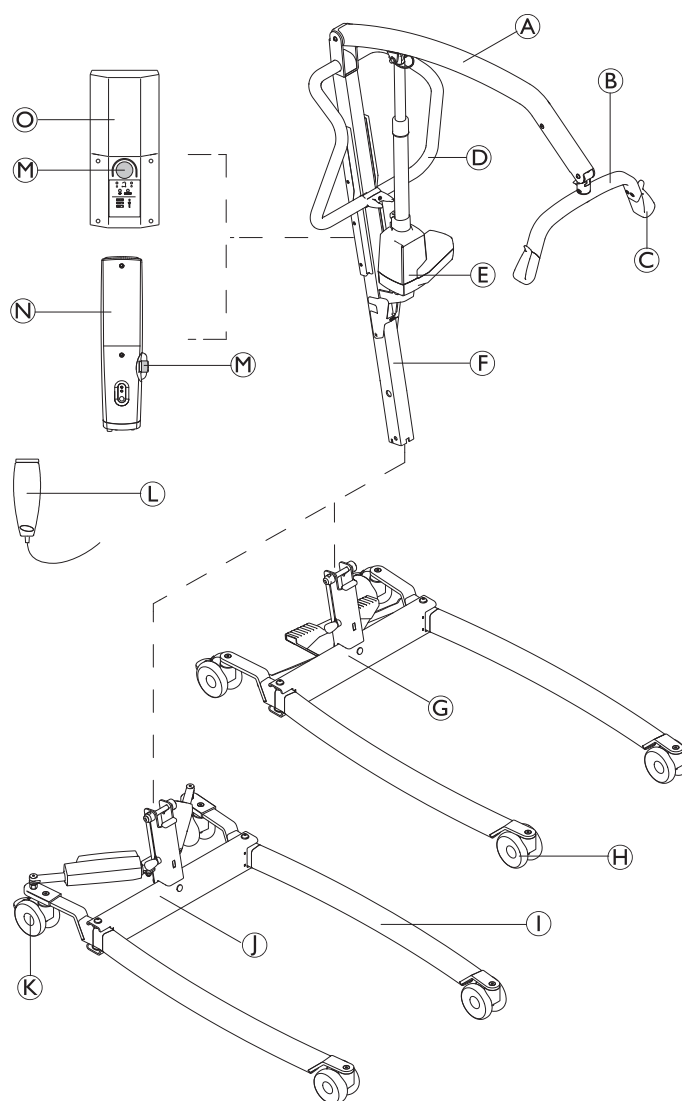
Indicazioni

Il sollevatore mobile è indicato per persone completamente o parzialmente immobilizzati, che non possono essere trasferite con altri tipi di sollevatori/ausili di trasferimento.

Tutti i cambiamenti di posizione sono possibili senza collaborazione da parte del paziente.

Non si conoscono controindicazioni per questo prodotto.

3.2 Componenti principali del sollevatore



(A)	Braccio
(B)	Bilancino – con o senza SMARTLOCK™
(C)	Gancio per imbracatura
(D)	Barra di spinta
(E)	Attuatore di sollevamento
(F)	Albero – ripiegabile o fisso
(G)	Base con pedale per il meccanismo di apertura della base manuale
(H)	Ruote orientabili anteriori
(I)	Gamba
(J)	Base con attuatori per meccanismo di apertura della base elettrico – con o senza coperture degli attuatori
(K)	Ruote posteriori orientabili con freno
(L)	Pulsantiera
(M)	Arresto di emergenza
(N)	Centralina CBJ Home con batteria integrata
(O)	Centralina CBJ Care, CBJ1 o CBJ2 con batteria rimovibile

3.3 Accessori e opzioni



In considerazione delle differenze regionali, fare riferimento al sito web o al catalogo locale di Invacare per dettagli sugli accessori disponibili o contattare il proprio fornitore Invacare.

- Bilancino a 4 punti (stile a grucciona), lungo 450, 500 o 550 mm
- Bilancino a 2 punti (stile a grucciona), lungo 350, 450 o 550 mm
- Leva per il meccanismo di apertura della base manuale
- Caricabatterie a parete per batteria rimovibile
- Batteria supplementare
- Carenature protettive per le gambe
- Imbottitura per bilancino

Modelli di imbracatura con attacchi ad occhiello, adatti a bilancini dotati di ganci (stile a grucciona):

- Imbracature di sostegno completo del corpo - con o senza supporto per la testa
- Imbracature per toeletta/vestizione - con o senza supporto per la testa
- Imbracature per amputati

Bilancia da montare con il bilancino:

- Wunder® CR200
- Wunder® RS300

4 Configurazione

4.1 Informazioni generali sulla sicurezza



AVVERTENZA!

- Prima dell'utilizzo, controllare tutte le parti per individuare eventuali danni dovuti al trasporto, fare riferimento a 8.2 *Controlli quotidiani*, pagina 27.
- In caso di danni, non utilizzare l'apparecchiatura. Contattare il proprio fornitore Invacare per ulteriori istruzioni.



AVVERTENZA!

Pericolo di lesioni

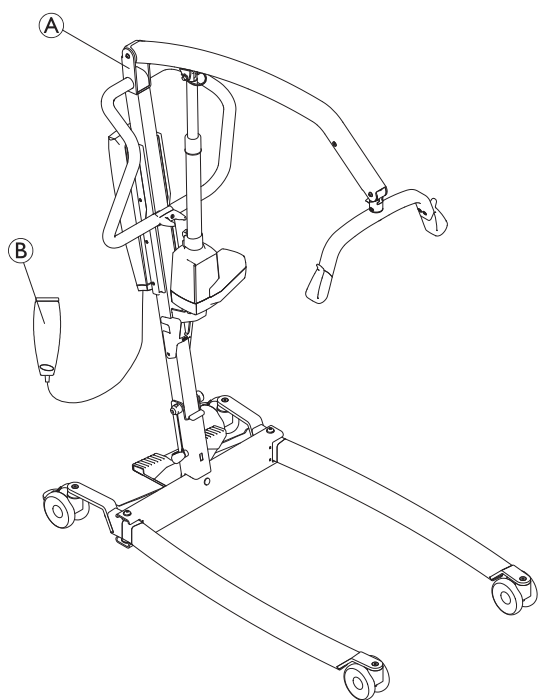
- Un assemblaggio non corretto può causare lesioni o danni.
- Utilizzare solo pezzi di Invacare per il montaggio di questo sollevatore.
 - Dopo ogni montaggio, controllare che tutti i raccordi siano ben serrati e che tutte le parti funzionino correttamente.
 - Non stringere eccessivamente le viti. Ciò potrebbe danneggiare le staffe di montaggio.



Per montare il sollevatore non sono richiesti utensili. In caso di problemi o domande durante il montaggio, contattare il proprio fornitore Invacare.

4.2 Contenuto della fornitura

Gli articoli inclusi nell'imballo dipendono dai modelli e dalle configurazioni disponibili nel proprio paese. Consultare 1.1 *Introduzione*, pagina 3



	Sollevatore - incl. base, albero, braccio, bilancino, centralina e attuatori
Ⓐ	<ul style="list-style-type: none"> • con albero ripiegabile (1 pezzo) • con albero fisso (2 pezzi) – la base è un pezzo separato

Ⓑ	Pulsantiera (1 pezzo)
	Cavo di alimentazione (1 pezzo)
	Manuale d'uso (1 pezzo)
	Batteria (1 pezzo)* – solo CBJ Care, CBJ1 e CBJ2
	Leva per il meccanismo di apertura della base manuale (1 pezzo)*
	Imbracatura (1 pezzo)*

* A seconda del modello e/o della configurazione



Se il sollevatore viene fornito completo di imbracatura, fare riferimento al manuale d'uso di quest'ultima per le istruzioni sul relativo uso, applicazione, manutenzione e lavaggio.

4.3 Montaggio dell'albero

4.3.1 Apertura dell'albero

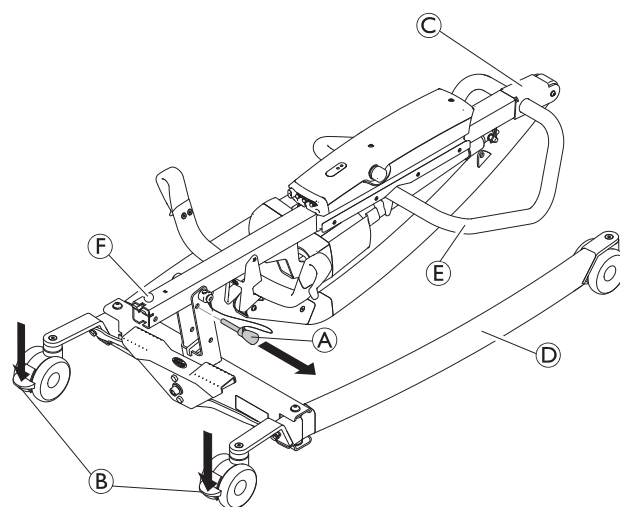
(solo albero ripiegabile)



AVVERTENZA!

- L'albero può essere ripiegato per l'immagazzinamento o il trasporto. Ogni volta che viene ripiegato, l'albero DEVE essere fissato correttamente alla base.
- Prima del montaggio, controllare tutti i componenti per individuare eventuali difetti o danni visibili. In caso di danni, non utilizzare il prodotto e contattare il proprio fornitore Invacare.
- Assicurarsi che l'arresto di emergenza sia attivato prima del montaggio o dello smontaggio.
- Prestare la massima attenzione durante il sollevamento dei componenti per il montaggio. Alcuni componenti sono pesanti. Ricordarsi di adottare sempre la posizione di sollevamento corretta.

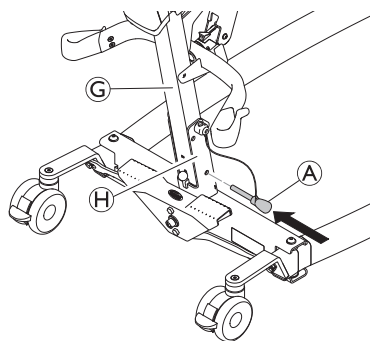
Effettuare le operazioni di disimballaggio e di montaggio al livello del pavimento.



1. Bloccare entrambe le ruote posteriori orientabili Ⓑ. Rimuovere il perno di bloccaggio Ⓐ.

- Sollevare il gruppo dell'albero © in posizione verticale poggiando un piede sulla gamba ④ e tirando verso l'alto la barra di spinta ⑤ fino a far scattare il fermo di sicurezza ⑥.

3.



Reinserire il perno di bloccaggio ① attraverso l'albero ② e la base ③. Assicurarsi che il perno di bloccaggio sia inserito correttamente.

4.3.2 Montaggio dell'albero sulla base

(solo albero fisso)



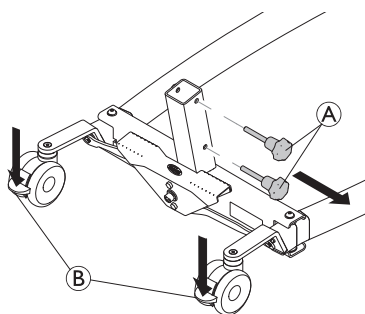
AVVERTENZA!

Pericolo di lesioni o danni

Il carico massimo indicato sul braccio e sulla base per un utilizzo in sicurezza deve essere lo stesso.

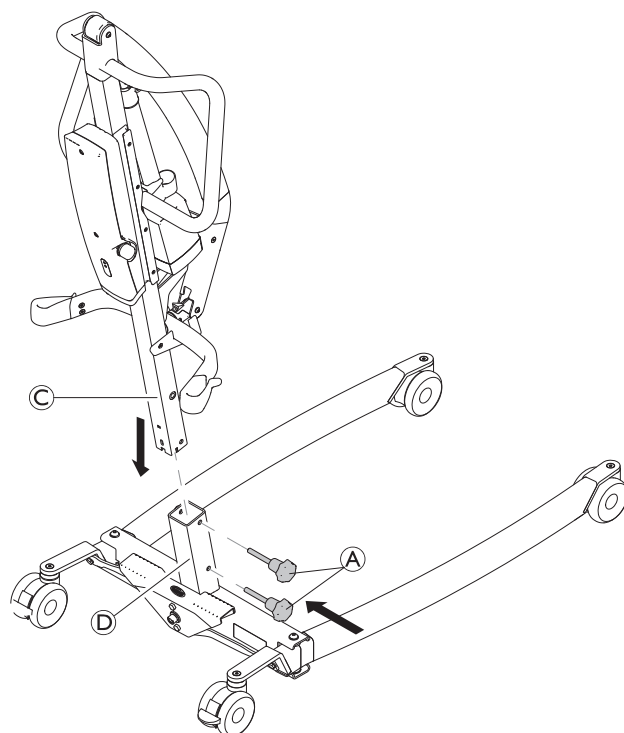
- Confrontare sempre i valori del carico massimo per un utilizzo in sicurezza indicati sulla base e sul braccio.

1.



Bloccare entrambe le ruote posteriori orientabili ① e ruotare le viti a manopola in senso antiorario ② per rimuoverle dalla base

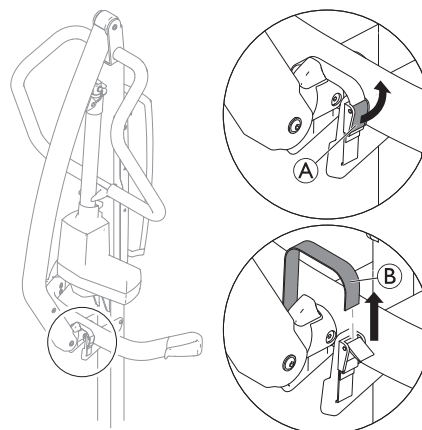
2.



Con il braccio rivolto in avanti, abbassare l'albero © nel supporto della base ④ e reinserire le viti a manopola ① per fissare l'albero © alla base.

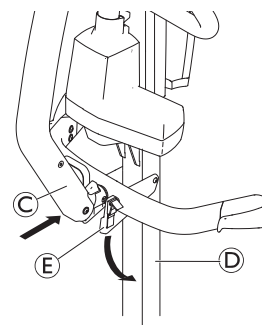
4.4 Apertura del bilancino

1.



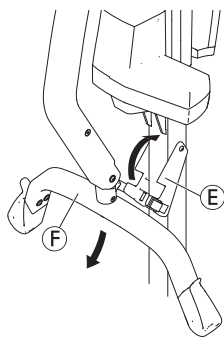
Aprire il dispositivo di fissaggio ① e rimuovere la fascia ② dalla fibbia di serraggio.

2.



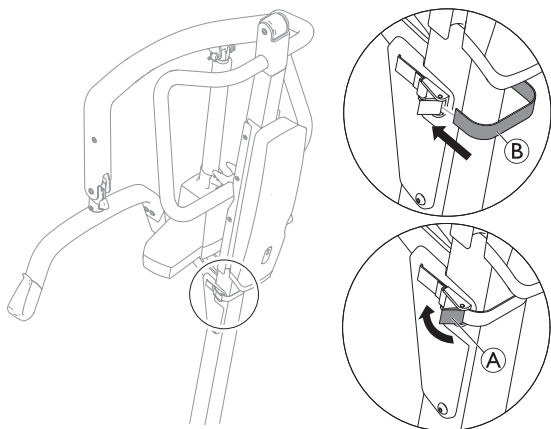
Premere e tenere premuto il braccio © verso l'albero ④ e abbassare il supporto del bilancino ⑤.

3.



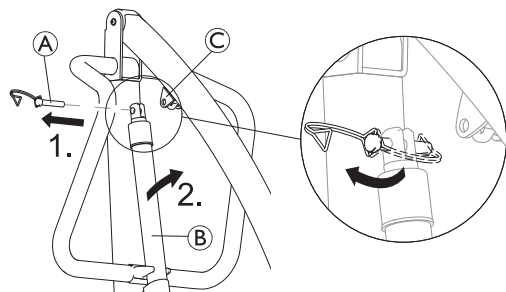
Abbassare il bilancino (F) e ripiegare il supporto del bilancino (E).

4.



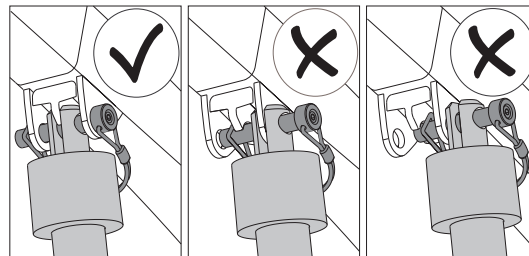
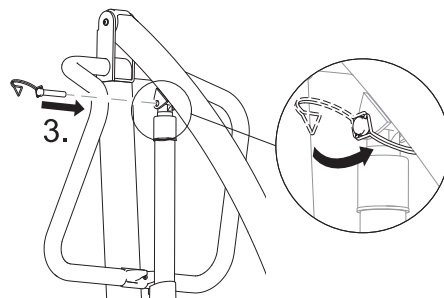
Avvolgere la fascia (B) intorno alla parte posteriore dell'albero, inserirla nella fibbia di bloccaggio e chiudere il dispositivo di fissaggio (A).

4.5 Montaggio dell'attuatore sul braccio



1. Sganciare il fermaglio D-clip e rimuovere il perno (A) dall'attuatore (B).
2. Rimuovere l'attuatore (B) dalla staffa sull'albero e inserirlo nella staffa di montaggio (C) del braccio.

3.



Allineare i fori e reinstallare il perno (A). Assicurarsi che il perno sia completamente inserito e fissato con un fermaglio D-clip.

! AVVISO!

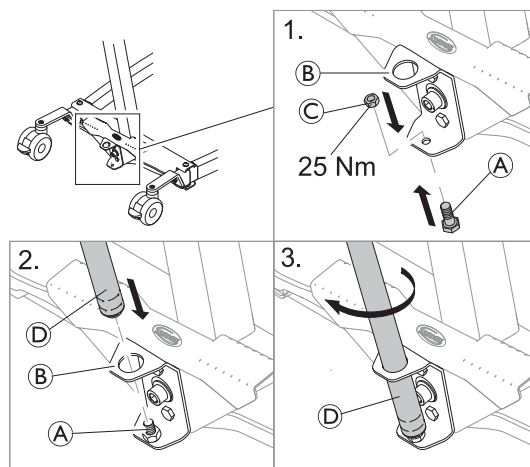
A causa di carichi più elevati, Birdie® EVO XPLUS richiede un perno più lungo.

- Utilizzare Birdie® EVO XPLUS esclusivamente con il perno più lungo, indicato da un fermaglio D-clip nero.

4.6 Montaggio della leva per il meccanismo di apertura della base manuale



Chiave da 2 x 13 mm



1. Inserire il bullone (A) dal basso nel foro inferiore della staffa (B) e fissarlo con il dado (C).
2. Inserire l'estremità filettata della leva (D) nel foro superiore della staffa (B) nel bullone fisso (A).
3. Ruotare la leva (D) in senso orario per avvitare la leva nel bullone.

! AVVISO!

A causa di carichi più elevati, Birdie® EVO XPLUS richiede una leva più lunga per aprire e chiudere le gambe.

- Utilizzare Birdie® EVO XPLUS esclusivamente con la leva più lunga.

4.7 Ripristino del contatore di manutenzione

(solo centralina CBJ Care)



AVVISO!

Se la spia di manutenzione è gialla lampeggiante durante l'utilizzo quotidiano o dopo un rimontaggio, il sollevatore necessita di manutenzione.

- Per la manutenzione, rivolgersi al proprio fornitore Invacare.

Dopo il montaggio iniziale del sollevatore, il contatore di manutenzione deve essere ripristinato prima dell'utilizzo.

Per eseguire un ripristino iniziale del contatore di manutenzione:

1. Individuare la pulsantiera.
2. Tenere premuti il pulsante **SU** e il pulsante **GIÙ** contemporaneamente per cinque secondi.
3. Un segnale acustico avvisa che il ripristino del contatore di manutenzione è completato.

5 Uso

5.1 Informazioni generali sulla sicurezza



AVVERTENZA!

Pericolo di lesioni o danni

Prima di utilizzare il sollevatore con un paziente, fare riferimento alle seguenti informazioni e istruzioni di sicurezza:

- 2 Sicurezza, pagina 5
- 6 Trasferimento del paziente, pagina 20

5.2 Bloccaggio/sbloccaggio delle ruote orientabili posteriori

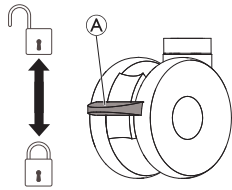


AVVERTENZA!

Pericolo di lesioni o danni

Il sollevatore può ribaltarsi e mettere in pericolo il paziente e gli assistenti.

- Invacare raccomanda che le ruote posteriori orientabili siano sbloccate durante le procedure di sollevamento per consentire al sollevatore di stabilizzarsi quando il paziente viene inizialmente sollevato da una sedia, un letto o qualsiasi oggetto fisso.
- Invacare raccomanda di bloccare le ruote posteriori orientabili del sollevatore solo durante il posizionamento o la rimozione dell'imbracatura intorno al paziente.



- Per bloccare la ruota orientabile, spingere verso il basso il pedale A con il piede.
- Per sbloccare la ruota orientabile, spingere verso l'alto il pedale A con il piede.

5.3 Sollevamento/abbassamento di un sollevatore elettrico

La pulsantiera viene utilizzata per sollevare o abbassare il sollevatore.

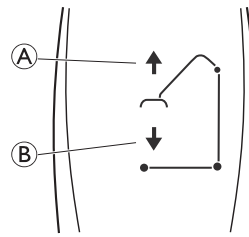


AVVERTENZA!

Pericolo di lesioni o danni

Danni a parti del sollevatore (pulsantiera, ruote orientabili ecc.) provocate da un urto contro le pareti o altri oggetti fissi possono causare danni al prodotto e comportare lesioni.

- NON sollevare manualmente il braccio.
- Usare SEMPRE la pulsantiera per sollevare il braccio.



1. Per sollevare il sollevatore: tenere premuto il pulsante A SU per sollevare il braccio e il paziente.
2. Per abbassare il sollevatore: tenere premuto il pulsante B GIÙ per abbassare il braccio e il paziente.



Rilasciare il pulsante per interrompere il sollevamento o l'abbassamento del sollevatore.

5.4 Chiusura/apertura delle gambe



AVVERTENZA!

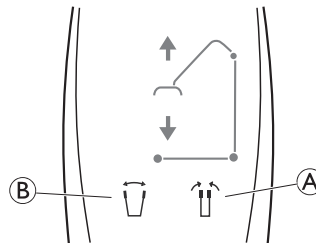
Pericolo di lesioni

Il sollevatore può ribaltarsi e mettere in pericolo il paziente e gli assistenti.

- Le gambe del sollevatore devono essere nella posizione di massima apertura per una stabilità e una sicurezza ottimali. Se è necessario chiudere le gambe del sollevatore per spingere il sollevatore sotto il letto, chiudere le gambe solo finché non si raggiunge la posizione desiderata e il paziente non si allontana dal letto. Quando le gambe del sollevatore non sono più sotto il letto, riportare le gambe alla posizione di massima apertura.

5.4.1 Chiusura/apertura elettrica delle gambe

La pulsantiera viene utilizzata per aprire o chiudere le gambe della base.

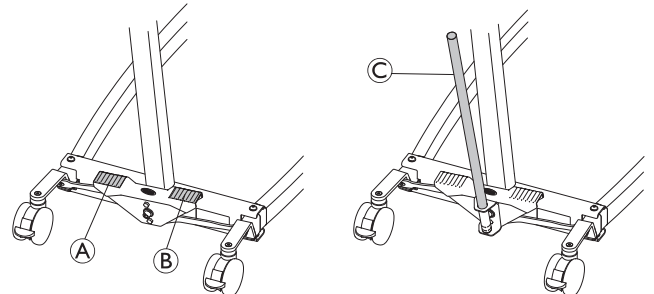


1. Per chiudere le gambe, tenere premuto il pulsante "gambe chiuse" A.
2. Per aprire le gambe, tenere premuto il pulsante "gambe aperte" B.



Quando viene rilasciato il pulsante, le gambe si arrestano.

5.4.2 Chiusura/apertura manuale delle gambe



Il meccanismo di apertura della base manuale viene azionato mediante due pedali (A e B) o la leva C.

1. Per aprire le gambe, premere il pedale destro B con un piede.
2. Per chiudere le gambe, premere il pedale sinistro A con un piede.

Tramite la leva:

1. Per aprire le gambe, tirare la leva © verso destra.
2. Per chiudere le gambe, spingere la leva © verso sinistra.

5.5 Sostituzione del bilancino

(solo bilancino con SMARTLOCK™)

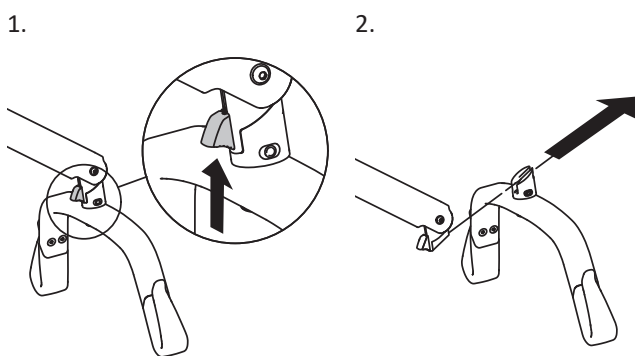


AVVERTENZA!

Pericolo di lesioni

- Utilizzare esclusivamente bilancini realizzati per questo sollevatore.
- Assicurarsi che il bilancino sia adatto per il paziente e per l'effettiva operazione di sollevamento o di trasferimento richiesta.
- Controllare che il bilancino sia saldamente fissato al connettore del braccio e che non possa essere rimosso senza premere il pulsante di rilascio.

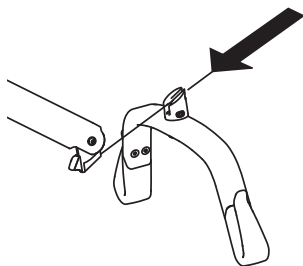
Rimozione del bilancino



1. Premere e tenere premuto il pulsante di rilascio verso l'alto.
2. Estrarre il bilancino facendolo scorrere in avanti e leggermente inclinato verso l'alto.

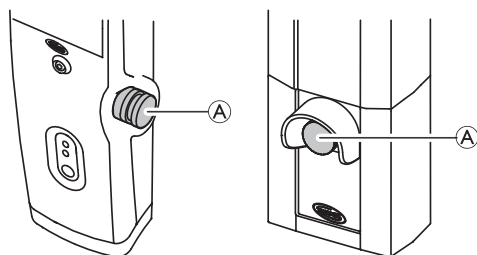
Montaggio del bilancino

1. Far scorrere il bilancino all'interno fino a udire uno scatto.
2. Controllare che il bilancino sia saldamente fissato al connettore del braccio e che non possa essere rimosso senza premere il pulsante di rilascio.



5.6 Funzioni di emergenza

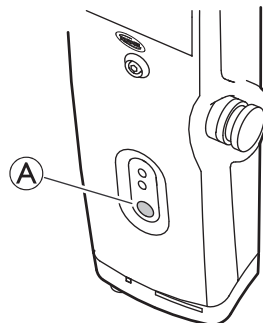
5.6.1 Esecuzione di un arresto di emergenza



1. Premere il pulsante di emergenza rosso (A) sulla centralina di comando per interrompere il sollevamento e l'abbassamento del braccio e del paziente.
2. Per ripristinare, ruotare il pulsante di emergenza in senso orario.

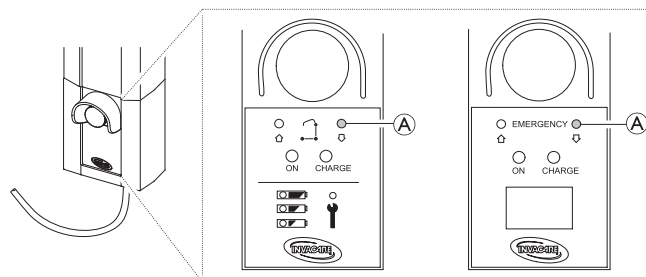
5.6.2 Attivazione di abbassamento di emergenza (centralina CBJ Home)

Se la pulsantiera non funziona, il braccio può essere abbassato azionando l'interruttore rotondo per il rilascio di emergenza.



1. Abbassare il braccio tenendo premuto il pulsante (A) sulla parte anteriore della centralina.
2. Interrompere l'abbassamento del braccio rilasciando il pulsante.

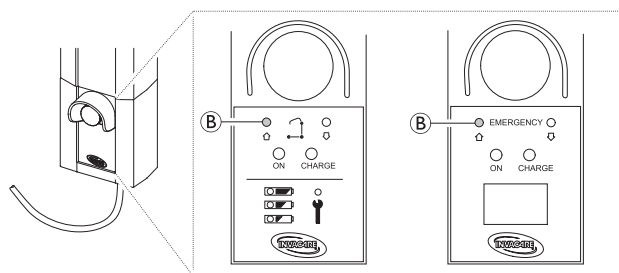
5.6.3 Attivazione di abbassamento di emergenza (centralina CBJ Care, CBJ1, CBJ2)



Se la pulsantiera non funziona, il braccio può essere abbassato azionando l'interruttore rotondo per il rilascio di emergenza. Utilizzare un oggetto appuntito, come una matita, per premere il pulsante.

1. Abbassare il braccio tenendo premuto il pulsante (A) sulla parte anteriore della centralina.
2. Interrompere l'abbassamento del braccio rilasciando il pulsante.

5.6.4 Attivazione di sollevamento di emergenza (centralina CBJ Care, CBJ1)



Se la pulsantiera non funziona, il braccio può essere sollevato azionando l'interruttore rotondo per il sollevamento di emergenza. Utilizzare un oggetto appuntito, come una matita, per premere il pulsante.

1. Sollevare il braccio tenendo premuto il pulsante **B** sulla parte anteriore della centralina.
2. Interrompere il sollevamento del braccio rilasciando il pulsante.

5.6.5 Attivazione di un abbassamento di emergenza meccanico

Se l'abbassamento di emergenza sulla centralina non funziona, è disponibile un abbassamento di emergenza meccanico tampone. Questo può accadere in caso di interruzione totale o parziale della corrente elettrica o se la batteria si scarica durante l'utilizzo.



AVVERTENZA!

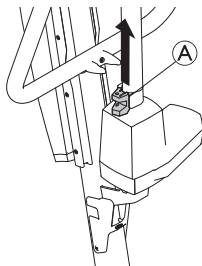
Pericolo di lesioni o danni

L'abbassamento di emergenza ripetuto comporta un aumento elevato della velocità di abbassamento.

- Utilizzare l'abbassamento di emergenza meccanico tampone solo quando l'abbassamento di emergenza sulla centralina non funziona.
- Non utilizzare ripetutamente l'abbassamento di emergenza meccanico in successione ravvicinata.
- Abbassare sempre il paziente su una superficie di appoggio come un letto o una sedia.
- Qualora sia stato necessario un abbassamento di emergenza meccanico, occorre controllare il sollevatore per risolvere il malfunzionamento della centralina.

Birdie® EVO e Birdie® EVO PLUS / XPLUS

1. Individuare l'impugnatura di emergenza rossa **A** alla base del pistone dell'attuatore.
2. Tirare lentamente verso l'alto l'impugnatura di emergenza rossa **A** e tenerla in posizione non appena viene raggiunta una velocità di abbassamento sicura.
3. Se non avviene alcun abbassamento con un'impugnatura di emergenza **A** completamente tirata, tirare contemporaneamente il braccio verso il basso.



La velocità di abbassamento effettiva dipende dal peso del paziente. Se la velocità è troppo elevata o troppo ridotta, è possibile adattarla al peso del paziente. Regolazione della velocità di abbassamento:

1. Individuare la vite nel foro alla base dell'impugnatura di emergenza rossa **A**.
2. Ruotare la vite in senso antiorario per aumentare la velocità.
3. Ruotare la vite in senso orario per diminuire la velocità.

5.7 Ricarica della batteria



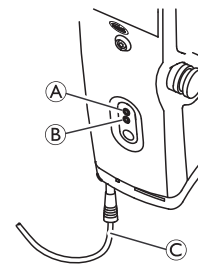
AVVISO!

- Assicurarsi che il dispositivo di arresto di emergenza non sia attivato durante la ricarica della batteria.
- Assicurarsi che la ricarica della batteria sia effettuata in un locale ben ventilato.
- Le funzioni elettriche sono disattivate quando il sollevatore è collegato alla rete di alimentazione elettrica.
- Non tentare di utilizzare il sollevatore se l'involucro della batteria è danneggiato.
- Sostituire un involucro della batteria danneggiato prima di utilizzare nuovamente il sollevatore.
- Non spostare il sollevatore senza averlo prima scollegato dalla presa di corrente.

Si consiglia di caricare la batteria quotidianamente per assicurare l'utilizzo ottimale del sollevatore e per prolungare la vita della batteria. Inoltre, si raccomanda di caricare la batteria prima di utilizzare il sollevatore per la prima volta.

5.7.1 Centralina CBJ Home

La centralina è dotata di avvisatore acustico. Un suono indica che la carica della batteria è bassa, ma è ancora possibile abbassare il paziente. Si consiglia di ricaricare le batterie non appena viene emesso il segnale acustico.



1. Collegare il cavo di alimentazione **C** a una presa di corrente.



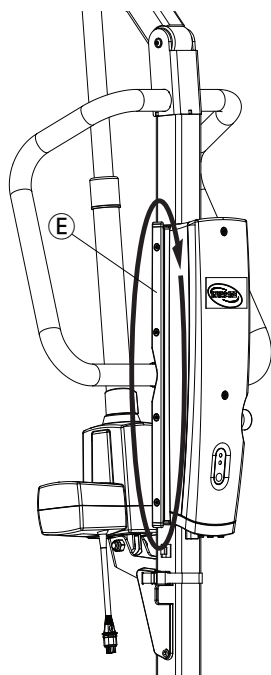
La carica della batteria sarà completata in circa 4 ore. Quando le batterie sono completamente cariche, il caricabatteria si arresta automaticamente.

Il LED superiore giallo **A** lampeggia durante la ricarica e passa ad essere illuminato in modo costante quando la batteria è completamente carica.

Il LED inferiore verde **B** si illumina in modo costante quando la centralina è collegata alla rete elettrica e si accende quando viene premuto un qualsiasi pulsante sulla pulsantiera o quando è attivata la funzione di abbassamento elettrico di emergenza.

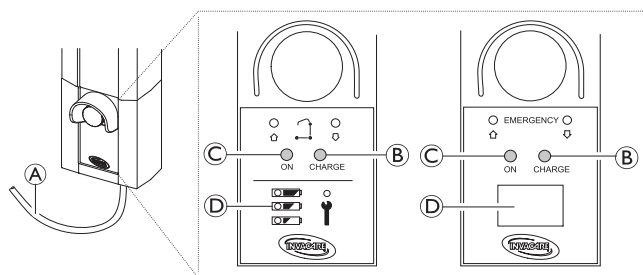
2. Una volta completata la carica della batteria, scollegare il cavo di alimentazione dalla presa di corrente.

- Riporre il cavo di alimentazione attorno ai due supporti per la gestione dei cavi (E):



Assicurarsi che il cavo di alimentazione collegato alla centralina non sia piegato.

5.7.2 Centralina CBJ Care, CBJ1, CBJ2



La centralina è dotata di avvisatore acustico. Un suono indica che la carica della batteria è bassa, ma è ancora possibile abbassare il paziente. Si consiglia di ricaricare le batterie non appena viene emesso il segnale acustico.

- Collegare il cavo di alimentazione (A) a una presa di corrente.



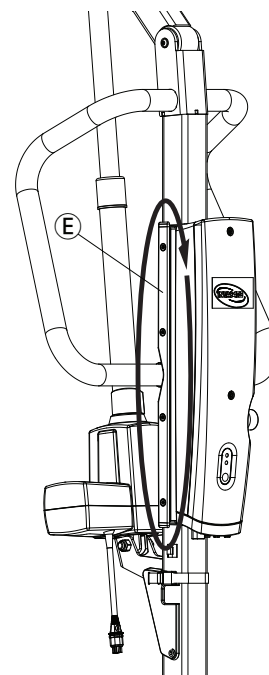
La carica della batteria sarà completata in circa 4 ore. Quando le batterie sono completamente cariche, il caricabatteria si arresta automaticamente.

Il LED destro giallo (B) si illumina in modo costante durante la ricarica e si spegne quando la batteria è completamente carica.

Il LED sinistro verde (C) si illumina in modo costante quando la centralina è collegata alla rete elettrica.

- Una volta completata la carica della batteria, scollegare il cavo di alimentazione (A) dalla presa di corrente.

- Riporre il cavo di alimentazione attorno ai due supporti per la gestione dei cavi (E):



Assicurarsi che il cavo di alimentazione collegato alla centralina non sia piegato.


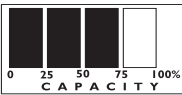
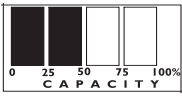
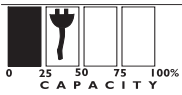
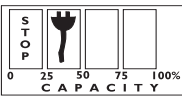
Spia della batteria

La centralina può essere dotata di una spia della batteria (D), che indica la capacità residua della batteria.

CBJ Care





Tipo di indicatore della batteria	Stato di carica della batteria	Descrizione
	Completamente carica	La batteria è OK, non deve essere ricaricata (100–50%). Il LED superiore è VERDE.
	Parzialmente carica	La batteria deve essere ricaricata (50–25%). Il LED centrale è GIALLO.
	Scarica	La batteria deve essere ricaricata (meno del 25%). Viene emesso un segnale acustico quando viene premuto un pulsante. Il LED inferiore è GIALLO.
	Scarica (LED lampeggiante)	La batteria deve essere ricaricata. Alcune delle funzionalità del sollevatore non sono disponibili ed è solo possibile abbassare il braccio.

CBJ1 e CBJ2 con LCD

Tipo di indicatore della batteria	Stato di carica della batteria	Descrizione
	Completamente carica (100%)	La batteria è OK, non deve essere ricaricata (100%).
	Parzialmente carica (75%)	La batteria è OK, non deve essere ricaricata (75%).
	Parzialmente carica (50%)	La batteria deve essere ricaricata (50%).
	Scarica (25%)	La batteria deve essere ricaricata (25%). Viene emesso un segnale acustico quando viene premuto un pulsante.
	Scarica (0%)	La batteria deve essere ricaricata. Alcune delle funzionalità del sollevatore non sono disponibili ed è solo possibile abbassare il braccio.


5.7.3 Telecomando opzionale

Per CBJ Care è disponibile un telecomando opzionale con indicatore della batteria.

Tipo di indicatore della batteria	Stato di carica della batteria	Descrizione
	Completamente carica	La batteria è OK, non deve essere ricaricata (100–50%). Il LED sulla destra è VERDE.
	Parzialmente carica	La batteria deve essere ricaricata (50–25%). Il LED centrale è GIALLO.
	Scarica	La batteria deve essere ricaricata (meno del 25%). Viene emesso un segnale acustico quando viene premuto un pulsante. Il LED sulla sinistra è GIALLO.
	Scarica (LED lampeggiante)	La batteria deve essere ricaricata. Alcune delle funzionalità del sollevatore non sono disponibili ed è solo possibile abbassare il braccio.

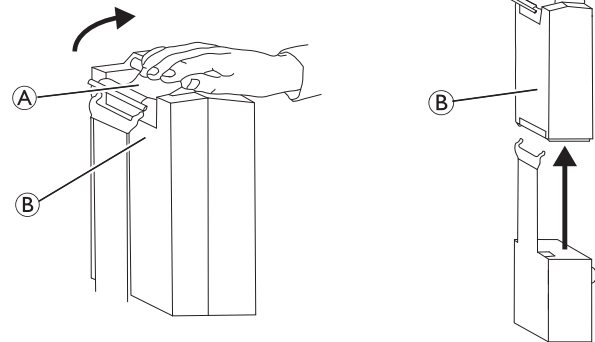
5.7.4 Caricabatteria opzionale

(solo per centraline con batteria rimovibile)

 La procedura di rimozione o installazione della batteria è identica per la centralina e il caricabatteria.

Rimozione della batteria

- 1.
- 2.



1. Sollevare mediante la maniglia **A** sul retro della batteria **B**.
2. Sollevare la batteria ed estrarla dalla centralina o dal caricabatteria.

Installazione della batteria

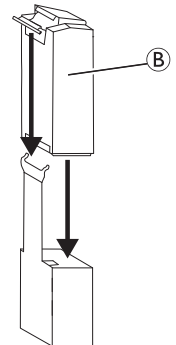


ATTENZIONE!

L'installazione errata della batteria può causare lesioni o danni.

- Quando si installa la batteria sulla centralina o sul caricabatteria, assicurarsi di sentire uno scatto a conferma della corretta installazione.

1. Collocare la batteria **B** sulla centralina o sul caricabatteria come mostrato in figura e assicurarsi di sentire uno scatto.



Quando la batteria viene collocata sul caricabatteria, il LED di carica si illumina. Quando la ricarica è completa, il LED di carica si spegne.

Una batteria impiega circa quattro ore per essere completamente ricaricata.

6 Trasferimento del paziente

6.1 Informazioni generali sulla sicurezza



AVVERTENZA!

Pericolo di lesioni o danni

Un uso improprio del prodotto può causare lesioni o danni.

- Prima del trasferimento a un oggetto fisso (carrozzina, letto, sedia WC o altra superficie), verificare che la capacità di peso sia in grado di sopportare il peso del paziente.
- Se presenti, i bloccaruota o i dispositivi di bloccaggio delle ruote orientabili dell'oggetto fisso (carrozzina, letto ecc.) devono essere in posizione bloccata prima di abbassare il paziente sull'oggetto fisso o di sollevarlo da esso.



AVVERTENZA!

Pericolo di lesioni o danni

Un uso improprio del prodotto può causare lesioni o danni.

- Utilizzare sempre le barre di spinta sull'albero per spingere o tirare il sollevatore.
- Evitare di usare il sollevatore su una superficie inclinata. Invacare raccomanda di utilizzare il prodotto esclusivamente su una superficie piana.
- Durante il trasferimento, con il paziente sospeso all'imbracatura attaccata al sollevatore, NON spingere il sollevatore su superfici irregolari che potrebbero causarne il ribaltamento.



AVVERTENZA!

Pericolo di lesioni o danni

Danni a parti del sollevatore (pulsantiera, ruote orientabili ecc.) provocate da un urto contro il pavimento, le pareti o altri oggetti fissi possono causare danni al prodotto e comportare lesioni.

- NON consentire a parti del sollevatore di urtare il pavimento, le pareti o altri oggetti fissi.
- Conservare SEMPRE la pulsantiera in modo corretto quando non è utilizzata.



AVVERTENZA!

Pericolo di lesioni

Il bilancino può muoversi improvvisamente e provocare lesioni.

- Quando si posiziona il sollevatore, prestare attenzione alla posizione del bilancino e del paziente.



AVVERTENZA!

Rischio di intrappolamento o soffocamento

Il cavo della pulsantiera può provocare lesioni se non correttamente posizionato e fissato.

- Prestare SEMPRE attenzione alla posizione della pulsantiera rispetto al paziente o agli operatori sanitari.
- NON consentire al cavo della pulsantiera di rimanere impigliato intorno al paziente o agli operatori sanitari.
- La pulsantiera deve essere fissata in modo corretto. Conservare SEMPRE la pulsantiera in modo corretto quando non è utilizzata.



AVVERTENZA!

Rischio di intrappolamento o soffocamento

Elementi presenti vicino al paziente possono provocare intrappolamento o soffocamento durante il sollevamento. Per evitare l'intrappolamento o il soffocamento:

- Prima del sollevamento, controllare che il paziente sia completamente svincolato da oggetti circostanti.



AVVERTENZA!

Rischio di intrappolamento

Esiste un rischio di intrappolamento tra i ganci del bilancino e l'imbracatura.

- Effettuare il sollevamento con cautela.
- Durante il sollevamento, NON porre MAI le mani o le dita sui ganci o vicino a essi.
- Prima del sollevamento, assicurarsi che le mani e le dita del paziente siano lontane dai ganci.



AVVISO!

Tutte le procedure di trasferimento descritte di seguito possono essere eseguite da un (1) assistente. Invacare consiglia tuttavia, se possibile, l'utilizzo di due (2) assistenti per l'esecuzione delle procedure.

6.2 Preparazione per il sollevamento



AVVERTENZA!

Pericolo di lesioni

Durante i trasferimenti e il funzionamento del sollevatore, il braccio può urtare il paziente o gli operatori sanitari e provocare lesioni.

- Prestare SEMPRE attenzione alla posizione del braccio durante i trasferimenti.
- Accertarsi che il braccio non sia posizionato in modo da urtare il paziente o chi si trova nelle vicinanze.
- Prestare SEMPRE attenzione alla posizione del proprio corpo rispetto al braccio durante i trasferimenti.

1. Prima di procedere, fare riferimento alle informazioni e rispettare tutte le avvertenze indicate nelle sezioni 2 *Sicurezza*, pagina 5 e 6 *Trasferimento del paziente*, pagina 20.
2. Posizionare il paziente nell'imbracatura. Consultare il manuale d'uso dell'imbracatura.

3. Sbloccare le ruote orientabili posteriori. Consultare *5 Uso, pagina 15*.
4. Aprire le gambe del sollevatore. Consultare *5 Uso, pagina 15*.
5. Utilizzare le barre di spinta per spostare il sollevatore in posizione.

**AVVERTENZA!**

- Quando si utilizza il sollevatore in combinazione con letti o carrozzine, prestare attenzione alla posizione del sollevatore in relazione agli altri dispositivi in modo che il sollevatore non possa rimanere impigliato.
- Prima di posizionare le gambe del sollevatore sotto un letto, assicurarsi che la zona sia libera da ostruzioni.

6. Abbassare il sollevatore per un facile attacco dell'imbracatura.
7. Bloccare le ruote posteriori orientabili. Consultare *5 Uso, pagina 15*.
8. Attaccare l'imbracatura. Consultare *6.2.1 Attacco dell'imbracatura al sollevatore, pagina 21*

6.2.1 Attacco dell'imbracatura al sollevatore**AVVERTENZA!****Pericolo di lesioni**

L'uso di imbracature non corrette o danneggiate può provocare la caduta del paziente o causare lesioni agli assistenti.

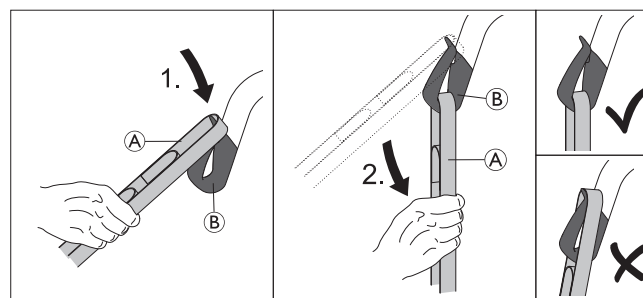
- Per il comfort e la sicurezza del paziente che deve essere sollevato, utilizzare esclusivamente un'imbracatura approvata da Invacare e consigliata dal medico, dall'infermiere o dall'assistente sanitario che seguono il paziente.
- Le imbracature e gli accessori per sollevatore sono appositamente progettati per l'uso in combinazione con i sollevatori Invacare.
- Dopo ogni lavaggio (nel rispetto delle istruzioni riportate sull'imbracatura), controllare che le imbracature non presentino segni di usura o logoramento e cuciture allentate.
- Le imbracature scolorite, logorate, tagliate, danneggiate non sono sicure e potrebbero causare delle lesioni. Gettarle via immediatamente.
- NON modificare le imbracature.

**AVVERTENZA!****Pericolo di lesioni**

Imbracature fissate o regolate non correttamente possono provocare la caduta del paziente o causare lesioni agli assistenti.

- Assicurarsi di controllare gli attacchi dell'imbracatura ogni volta che questa viene rimossa e sostituita, al fine di garantire che sia fissata correttamente prima di spostare il paziente da un oggetto fisso (letto, carrozzina o sedia WC).
- Il bilancino DEVE essere fissato al sollevatore PRIMA di attaccare l'imbracatura.
- NON utilizzare nessun tipo di protezione posteriore in plastica per incontinenza o cuscino imbottito per sedile tra il paziente e il materiale dell'imbracatura che possono far scivolare il paziente fuori dall'imbracatura durante il trasferimento.
- Quando si solleva un paziente, assicurarsi di avere sufficiente supporto per la testa.
- Posizionare il paziente nell'imbracatura come indicato dalle istruzioni fornite con l'imbracatura.
- Le regolazioni di sicurezza e comfort per il paziente devono essere eseguite prima di spostare il paziente.

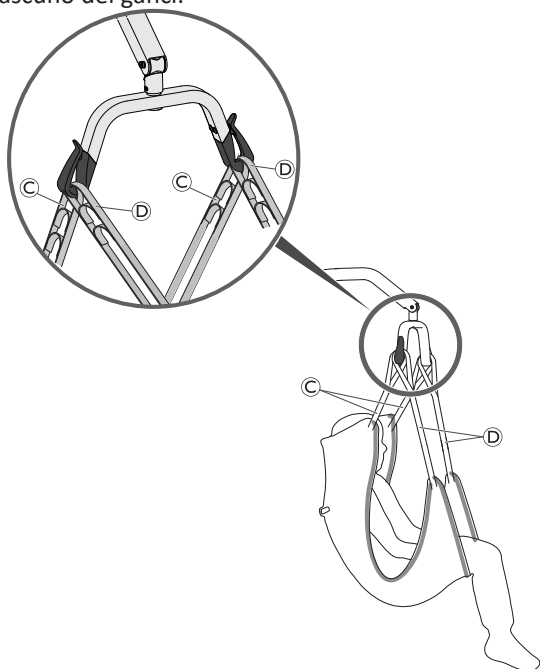
Le cinghie dell'imbracatura possono essere dotate di occhielli con codice colore che indicano le varie lunghezze, da utilizzare per far assumere diverse posizioni al paziente. Se le cinghie sono più corte all'altezza delle spalle, il movimento di sollevamento sarà più verticale, favorendo il posizionamento del paziente su una sedia o nella carrozzina. Allungando le cinghie all'altezza delle spalle, si potrà ottenere una posizione più inclinata, più adatta per il trasferimento da una sedia al letto. Abbinare sempre i colori degli occhielli con le corrispondenti su ciascun lato dell'imbracatura per ottenere un sollevamento uniforme del paziente.



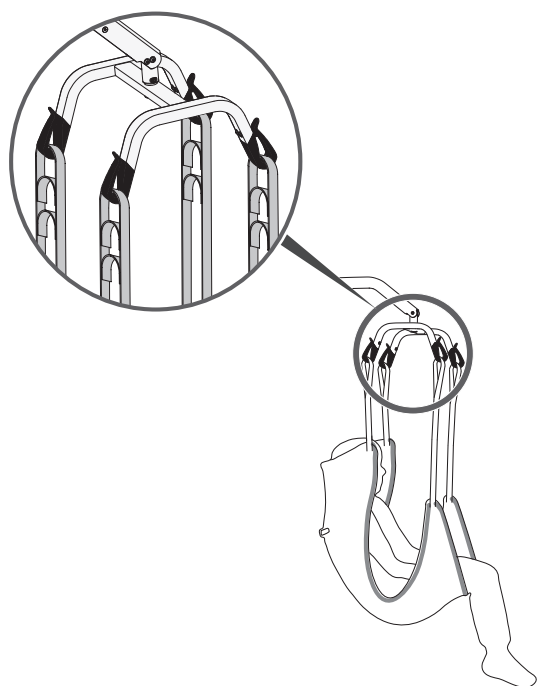
1. Posizionare l'occhiello desiderato della cinghia (A) sull'asola del gancio (B).
2. Abbassare la cinghia (A) fino a quando l'occhiello non è completamente inserito nella parte inferiore del gancio (B).

3. Ripetere i passaggi per ciascuna delle cinghie rimanenti dell'imbracatura.

- a. Su un bilancino a 2 punti, fissare la cinghia per le spalle © prima della cinghia per le gambe © su ciascuno dei ganci.



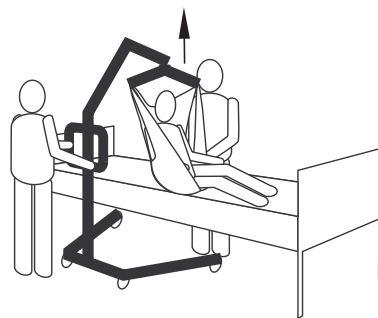
- b. Su un bilancino a 4 punti, fissare ciascuna cinghia a un singolo gancio.



6.3 Trasferimento del paziente da un letto

1. Prepararsi per il sollevamento. Consultare 6.2 *Preparazione per il sollevamento, pagina 20.*
2. Fissare l'imbracatura al sollevatore. Consultare 6.2.1 *Attacco dell'imbracatura al sollevatore, pagina 21.*
3. Sbloccare le ruote orientabili posteriori.

4.

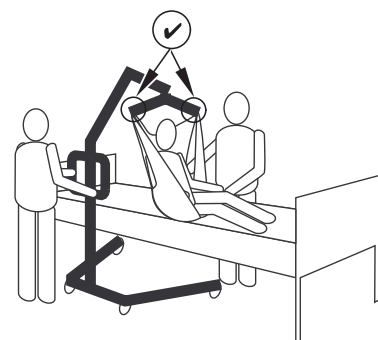


Sollevare paziente a un'altezza sufficiente per liberare l'oggetto fisso, in modo che il suo peso sia interamente sostenuto dal sollevatore.

- Il braccio rimane in posizione fino a quando non viene premuto il pulsante di ABBASSAMENTO.

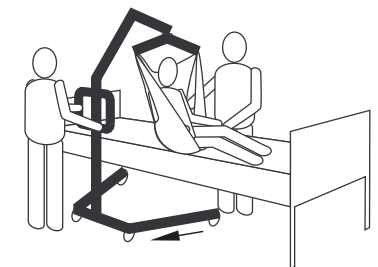
Se necessario, abbassare il letto.

5.



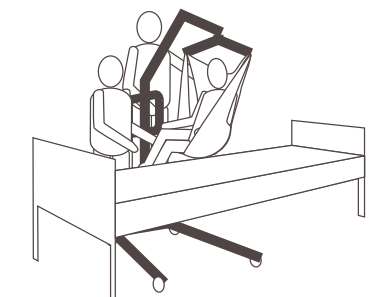
Prima di spostare il paziente, controllare nuovamente che l'imbracatura sia fissata correttamente ai ganci del bilancino. Consultare 6.2.1 *Attacco dell'imbracatura al sollevatore, pagina 21.* Se gli attacchi non sono posizionati correttamente, abbassare nuovamente il paziente sull'oggetto fisso e correggere il problema.

6.



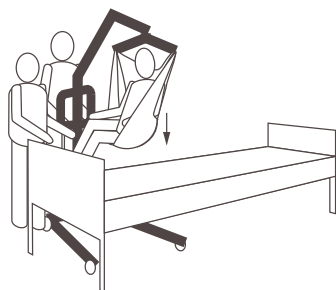
Allontanare il sollevatore dall'oggetto fisso servendosi delle barre di spinta.

7.



Utilizzando le maniglie dell'imbracatura, ruotare il paziente in modo che si trovi di fronte all'assistente che manovra il sollevatore.

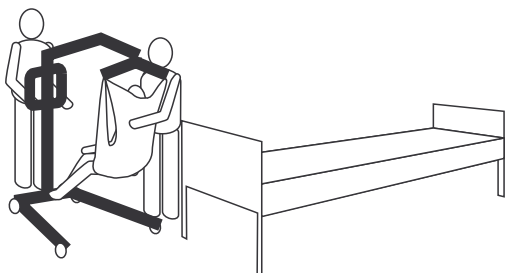
8.



Abbassare il paziente in modo che i piedi poggino sulla base del sollevatore, ai due lati dell'albero.

- Il baricentro più basso fornisce stabilità, facendo sentire il paziente più sicuro e rendendo il sollevatore più facile da spostare.

9.



Spostare il sollevatore tenendo saldamente entrambe le mani sulle barre di spinta.

10. Procedere al trasferimento su un'altra superficie di riposo o oggetto fisso.

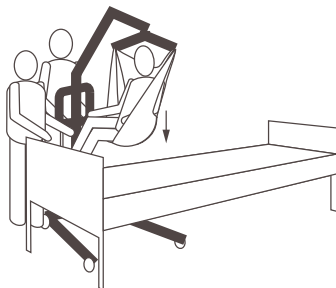
6.4 Trasferimento del paziente su un letto

1. Eseguire i seguenti passaggi, oltre a quelli necessari per sollevare il paziente da un'altra superficie di riposo o oggetto fisso.
- 2.



Sollevare o abbassare il sollevatore per posizionare il paziente sulla superficie fissa. Assicurarsi di sollevare o abbassare sufficientemente il paziente per liberare i lati dell'oggetto fisso.

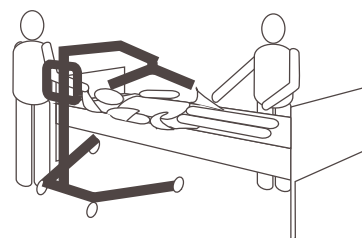
3.



Abbassare il paziente sulla superficie fissa.

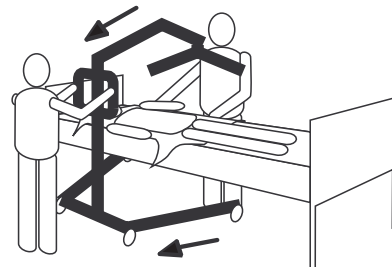
4. Assicurarsi che il paziente sia sostenuto completamente dalla superficie a cui sta per essere trasferito.
5. Bloccare le ruote posteriori orientabili.
6. Sollevare il letto fino a una buona altezza di funzionamento (in genere, altezza delle caviglie degli operatori).

7.



Staccare l'imbracatura dal bilancino.

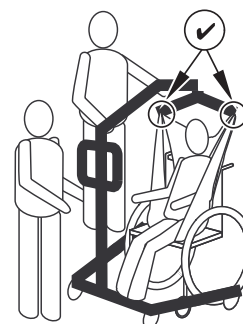
8. Sbloccare le ruote orientabili posteriori.
- 9.



Allontanare il sollevatore dalla zona del paziente.

6.5 Trasferimento di un paziente da e verso una carrozzina

1. Innestare i freni di stazionamento della carrozzina per evitare lo spostamento della carrozzina.
2. Prepararsi per il sollevamento. Consultare 6.2 *Preparazione per il sollevamento, pagina 20*.
3. Assicurarsi che la carrozzina sia posta tra le gambe aperte del sollevatore, con il paziente rivolto verso l'albero.
4. Fissare l'imbracatura al sollevatore. Consultare 6.2.1 *Attacco dell'imbracatura al sollevatore, pagina 21*.
5. Sbloccare le ruote orientabili posteriori.
- 6.



Sollevare il braccio fino a quando le cinghie dell'imbracatura non sono in tensione e assicurarsi che l'imbracatura sia fissata correttamente ai ganci del bilancino. Consultare 6.2.1 *Attacco dell'imbracatura al sollevatore, pagina 21*. Se gli attacchi non sono posizionati correttamente, abbassare nuovamente il paziente sulla carrozzina e correggere il problema.

7.



Sollevare il paziente a un'altezza sufficiente per liberare la superficie della carrozzina, in modo che il suo peso sia interamente sostenuto dal sollevatore.

8. Allontanare il sollevatore dalla carrozzina servendosi delle barre di spinta.
9. Procedere al trasferimento su un'altra superficie di riposo o oggetto fisso.

6.6 Trasferimento del paziente su una carrozzina

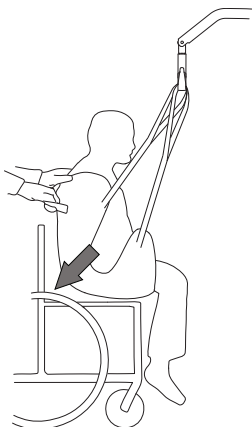


AVVERTENZA!

Pericolo di lesioni

- Prima del trasferimento, verificare che la capacità di peso della carrozzina sia in grado di sopportare il peso del paziente.
- I bloccaruota della carrozzina DEVONO essere in posizione bloccata prima di abbassare il paziente nella carrozzina per il trasporto.

1. Eseguire i seguenti passaggi, oltre a quelli necessari per sollevare il paziente da un'altra superficie di riposo o oggetto fisso.
2. Innestare i freni di stazionamento della carrozzina per evitare lo spostamento della carrozzina.
3. Posizionare il paziente sul sedile con la schiena contro lo schienale della carrozzina.
- 4.



Iniziare ad abbassare il paziente e utilizzare la barra di supporto (presente su alcuni modelli) o i lati dell'imbracatura per guidare le anche del paziente il più indietro possibile nel sedile per il corretto posizionamento. Ciò mantiene un buon centro di equilibrio ed evita il ribaltamento in avanti della carrozzina.

6.7 Trasferimento di un paziente da e verso una sedia WC



Il sollevatore Invacare NON è inteso come un dispositivo di trasporto. Se le strutture del bagno NON sono vicine al letto o se il sollevatore non può essere facilmente manovrato verso la sedia WC, il paziente DEVE essere trasferito in una carrozzina e trasportato al bagno prima di utilizzare nuovamente il sollevatore per posizionare il paziente su una sedia WC standard.

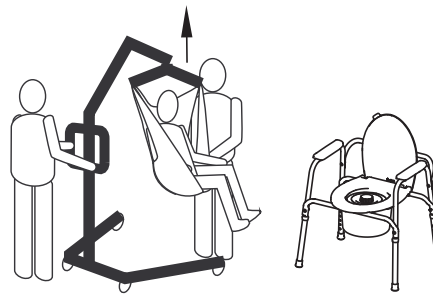


Le imbracature con aperture per sedia WC sono progettate per essere utilizzate con una sedia WC o una sedia WC standard.



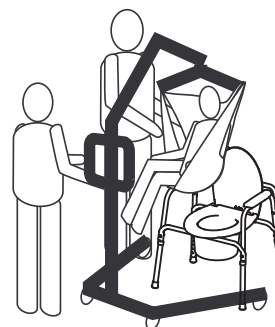
Prima di trasferire il paziente, il sollevatore deve essere portato presso le strutture del bagno per verificare che possa essere manovrato facilmente verso la sedia WC.

1. Eseguire i seguenti passaggi, oltre a quelli necessari per sollevare il paziente da un'altra superficie di riposo o oggetto fisso.
- 2.



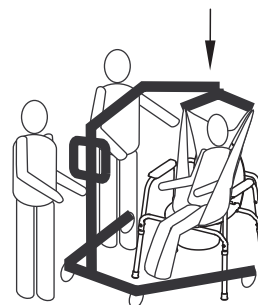
Sollevare il paziente a un'altezza sufficiente a liberare i braccioli della sedia dalla sedia WC e a farne supportare il peso dal sollevatore. Consultare *5 Uso, pagina 15*

3.



Posizionare il sollevatore in modo che le sue gambe siano all'esterno delle gambe della sedia WC e che le sue barre di spinta siano all'opposto della sedia WC, quindi aiutare il paziente a salire sulla sedia WC.

4.



Abbassare il paziente sulla sedia WC lasciando l'imbracatura fissata ai ganci del bilancino. Invacare raccomanda che l'imbracatura rimanga collegata ai ganci del bilancino mentre il paziente sta utilizzando la sedia WC o la sedia WC standard.

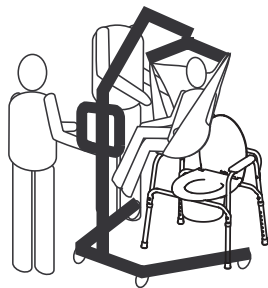
5.



Al termine, verificare nuovamente il fissaggio corretto dell'imbracatura.

6. Sollevare il paziente dalla sedia WC.

7.



Quando il paziente è distante dalla superficie della sedia WC, utilizzare le barre di spinta per spostare il sollevatore dalla sedia WC.

8. Procedere al trasferimento su un'altra superficie di riposo o oggetto fisso.

6.8 Sollevamento del paziente dal pavimento



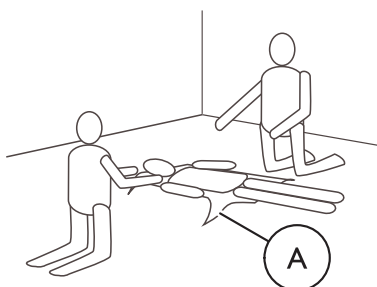
AVVERTENZA! Pericolo di lesioni

Il sollevatore può ferire un paziente che si trova sul pavimento o un assistente che sta lavorando sul pavimento.

- Prestare sempre attenzione quando si spostano parti del sollevatore in prossimità di persone sul pavimento.

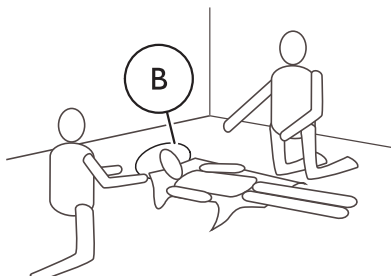
1. Determinare se il paziente ha subito lesioni a causa di una caduta. Se non è necessario l'intervento del medico, procedere al trasferimento.

2.



Posizionare l'imbracatura **A** sotto il paziente. Fare riferimento al manuale d'uso dell'imbracatura per ulteriori informazioni sul posizionamento di imbracature.

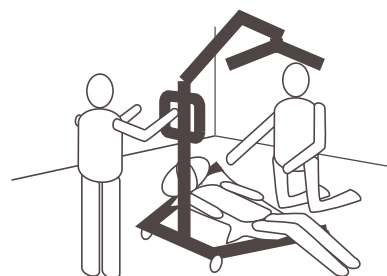
3.



Piegare le ginocchia del paziente e sollevarne la testa dal pavimento sostenendola con un cuscino **B**.

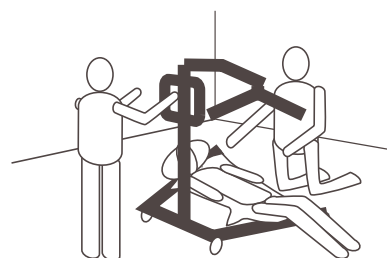
4. Sbloccare le ruote orientabili posteriori. Consultare *5 Uso, pagina 15*
5. Aprire le gambe del sollevatore. Consultare *5 Uso, pagina 15*.

6.



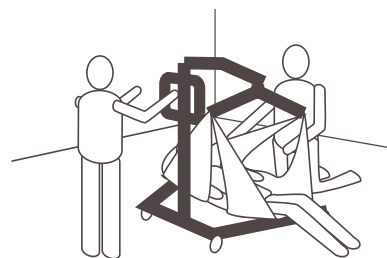
Posizionare il sollevatore con una gamba sotto le ginocchia piegate del paziente e l'altra gamba sotto la testa del paziente. Mantenere le cinghie dell'imbracatura all'interno delle gambe del sollevatore.

7.



Abbassare il braccio in modo che il bilancino si trovi direttamente sopra il torace del paziente.

8.



Attaccare l'imbracatura. Consultare *6.2.1 Attacco dell'imbracatura al sollevatore, pagina 21*.

9. Sollevare il braccio per sollevare il paziente dal pavimento.
10. Procedere al trasferimento su un'altra superficie di riposo o oggetto fisso.

7 Trasporto e immagazzinamento

7.1 Informazioni generali

Durante il trasporto, o quando il sollevatore non deve essere utilizzato per qualche tempo, il pulsante di arresto di emergenza deve essere in posizione premuta.

Una volta ripiegato o smontato, il sollevatore può essere posizionato nella confezione di imballaggio per il trasporto o l'immagazzinamento.

Un sollevatore ripiegato può essere spostato sulle ruote posteriori; i sollevatori dotati di meccanismo di apertura della base manuale possono essere parcheggiati in posizione verticale con il gruppo albero/braccio rivolto verso l'alto.

Il sollevatore deve essere conservato a normale temperatura ambiente. Se viene conservato in un ambiente umido, freddo o bagnato, il motore e altri elementi di montaggio potrebbero essere soggetti a corrosione. Consultare *11.4 Condizioni ambientali*, pagina 33.

7.2 Smontaggio dell'albero dalla base

(solo albero fisso)

1. Rimuovere la leva opzionale per il meccanismo di apertura della base, se montata.
2. Abbassare il braccio e chiudere completamente entrambe le gambe.
3. Azionare il pulsante di arresto di emergenza e applicare i freni delle ruote orientabili.
4. Eseguire in ordine inverso la procedura descritta nella sezione *4.5 Montaggio dell'attuatore sul braccio*, pagina 13
5. Eseguire in ordine inverso la procedura descritta nella sezione *4.4 Apertura del bilancino*, pagina 12
6. Eseguire in ordine inverso la procedura descritta nella sezione *4.3.2 Montaggio dell'albero sulla base*, pagina 12

7.3 Ripiegamento dell'albero

(solo albero ripiegabile)

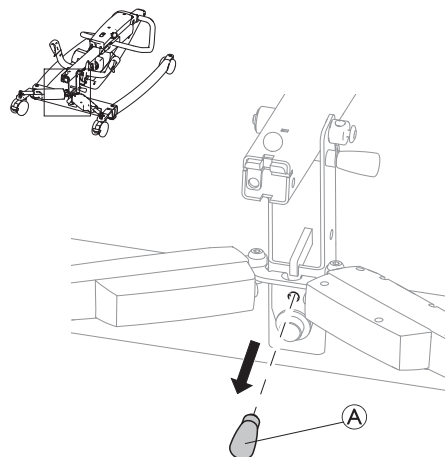
1. Rimuovere la leva opzionale per il meccanismo di apertura della base, se montata.
2. Utilizzando la pulsantiera, abbassare il braccio (assicurandosi che l'attuatore sia completamente ritratto) e stringere completamente le due parti della base.
3. Azionare il pulsante di arresto di emergenza e applicare i freni delle ruote orientabili.
4. Eseguire in ordine inverso la procedura descritta nella sezione *4.5 Montaggio dell'attuatore sul braccio*, pagina 13
5. Eseguire in ordine inverso la procedura descritta nella sezione *4.4 Apertura del bilancino*, pagina 12 (assicurandosi che l'attuatore sia completamente ritratto).
6. Eseguire in ordine inverso la procedura descritta nella sezione *4.3.1 Apertura dell'albero*, pagina 11 e tirare il fermo di sicurezza ⑤ verso l'alto senza lasciarlo prima di ripiegare l'albero.

7.4 Prolunga dell'albero per il posizionamento in verticale

(Solo Birdie EVO)

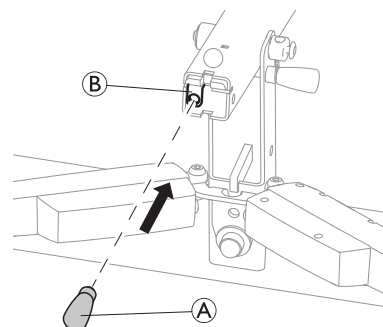
Se il sollevatore è dotato di un meccanismo di apertura della base elettrico, viene fornita una prolunga dell'albero magnetica per consentire il posizionamento in verticale.

1.



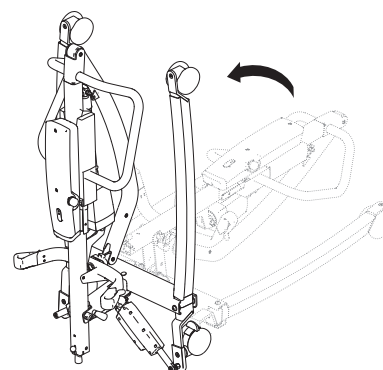
Estrarre la prolunga dell'albero ① dal proprio alloggiamento di stoccaggio sulla base del sollevatore.

2.



Inserire la prolunga dell'albero ① nel supporto ② situato in fondo all'albero ripiegato.

3.



È ora possibile posizionare il sollevatore ripiegato in verticale.

8 Manutenzione

8.1 Informazioni generali per la manutenzione



AVVERTENZA!

Pericolo di lesioni o danni

- Non eseguire interventi di manutenzione durante l'utilizzo del prodotto.

Seguire le procedure di manutenzione descritte nel presente manuale per mantenere il prodotto in servizio continuo.

Ulteriori procedure di manutenzione e controllo, che devono essere eseguite da un tecnico qualificato, sono descritte nel manuale per la manutenzione relativo a questo prodotto. I manuali per la manutenzione possono essere richiesti a Invacare.

8.2 Controlli quotidiani




AVVERTENZA!

Pericolo di lesioni o danni

Le parti usurate o danneggiate possono influire sulla sicurezza del sollevatore.

- Il sollevatore deve essere controllato ogni volta che viene utilizzato.
- Se si riscontrano danni o in caso di dubbi sulla sicurezza di qualsiasi parte del sollevatore, non utilizzarlo. Contattare immediatamente il proprio fornitore Invacare e assicurarsi che il sollevatore non venga utilizzato finché non vengano eseguite le riparazioni.

8.2.1 Lista di controllo quotidiana

- Controllare visivamente il sollevatore. Verificare che non siano presenti danni esterni o segni di usura su nessuna delle parti.
 - Controllare tutti gli elementi di montaggio, i punti di fissaggio e i componenti sottoposti a sforzo, come le imbracature, i ganci e tutti i punti di articolazione per verificare l'eventuale presenza di segni di usura, rottura, sfilacciamento, deformazione o deterioramento.
 - Verificare che la pulsantiera funzioni correttamente (sollevamento e movimenti delle gambe).
 - Caricare la batteria ogni giorno in cui viene utilizzato il sollevatore.
 - Controllare la funzione di arresto di emergenza.
 - Controllare la spia di manutenzione (solo centralina CBJ Care).
-  La spia di manutenzione è indicata dal simbolo di una chiave sulla centralina ed eventualmente sulla pulsantiera.
- Se la spia di manutenzione è gialla lampeggiante, il sollevatore necessita di manutenzione. Non utilizzare il prodotto e contattare il proprio fornitore Invacare per assistenza.
 - Se la spia di manutenzione non lampeggia, il sollevatore è pronto per l'uso.

8.3 Pulizia e disinfezione

8.3.1 Informazioni generali sulla sicurezza



ATTENZIONE!

Rischio di contaminazione

- Adottare opportune precauzioni per la propria protezione e utilizzare un'attrezzatura protettiva adeguata.



ATTENZIONE!

Rischio di folgorazione e danni al prodotto

- Spegnerne il dispositivo e scollegarlo dall'alimentazione, se è collegato.
- Durante la pulizia di componenti elettronici, considerare la loro classe di protezione contro l'ingresso di acqua.
- Assicurarsi che la spina e la presa di corrente a muro non siano esposte agli schizzi d'acqua.
- Non toccare la presa di corrente con le mani bagnate.



AVVISO!

Liquidi inappropriati o metodi errati potrebbero danneggiare il prodotto.

- Tutti i prodotti detergenti e disinfettanti utilizzati devono essere efficaci, compatibili tra loro e devono proteggere i materiali su cui vengono utilizzati durante la pulizia.
- Non utilizzare mai liquidi corrosivi (sostanze alcaline, acidi ecc.) o detergenti abrasivi. Si consiglia di utilizzare un normale prodotto detergente per la casa, come un detersivo liquido per i piatti, a meno che non siano state fornite indicazioni diverse nelle istruzioni di pulizia.
- Non utilizzare mai solventi (diluente per cellulosa, acetone ecc.) che modificano la struttura della plastica o che sciolgono le etichette applicate.
- Prima di utilizzare il prodotto, assicurarsi sempre che sia completamente asciutto.



Per la pulizia e la disinfezione in ambienti clinici o di assistenza a lungo termine, seguire le procedure interne della struttura.

8.3.2 Intervalli di pulizia



AVVISO!

La pulizia e la disinfezione periodiche consentono di assicurare il corretto e regolare funzionamento, aumentare la durata e prevenire la contaminazione. Pulire e disinfettare il prodotto:

- periodicamente durante l'uso;
- prima e dopo qualsiasi procedura di manutenzione;
- in caso di contatto con fluidi corporei;
- prima dell'uso per un nuovo utilizzatore.

8.3.3 Istruzioni per la pulizia



AVVISO!

- Il prodotto non è adatto alla pulizia con sistemi di lavaggio automatici, sistemi di pulizia ad alta pressione o a vapore.

Pulizia del sollevatore

Metodo: pulire con un panno umido o una spazzola morbida.

Max. temperatura: 40 °C

Solvente/prodotti chimici: normale prodotto detergente per la casa e acqua.

Asciugatura: asciugare con un panno morbido.

Pulizia dell'imbracatura

Fare riferimento alle istruzioni di lavaggio dell'imbracatura e al manuale dell'imbracatura per le informazioni sulla pulizia.

8.3.4 Istruzioni per la disinfezione

Nell'assistenza domestica

- Disinfettante: si consiglia di utilizzare un disinfettante per superfici a base alcolica (con il 70-90% di alcol).



Leggere le istruzioni sull'etichetta del disinfettante. Fornisce informazioni sullo spettro di attività (batteri, funghi e/o virus), sulla compatibilità dei materiali e sul corretto tempo di esposizione.

1. Assicurarsi che le superfici vengano pulite prima della disinfezione.
2. Inumidire un panno morbido e pulire-disinfettare tutte le superfici accessibili e mantenerle inumidite per il tempo di esposizione indicato sull'etichetta del disinfettante.
3. Lasciare asciugare il prodotto all'aria.

Nell'assistenza ospedaliera

Seguire le procedure di disinfezione interne e utilizzare solo i disinfettanti e i metodi ivi specificati.

8.4 Intervallo di manutenzione



AVVERTENZA!

Pericolo di lesioni o danni

La manutenzione deve essere eseguita esclusivamente da un tecnico qualificato.

- Per la manutenzione, rivolgersi al proprio fornitore Invacare.

La manutenzione deve essere eseguita almeno ogni 12 mesi salvo quanto previsto dalle norme locali.

9 Dopo l'uso

9.1 Smaltimento



AVVERTENZA!

Pericolo per l'ambiente

Il dispositivo contiene batterie.

Il prodotto può contenere sostanze potenzialmente pericolose per l'ambiente se smaltite in luoghi (discariche) non conformi alla normativa in vigore.

- NON smaltire le batterie come normali rifiuti domestici.
- NON gettare le batterie nel fuoco.
- Le batterie DEVONO essere conferite in un sito di smaltimento idoneo. La loro restituzione è obbligatoria per legge e gratuita.
- Smaltire esclusivamente batterie scariche.
- Coprire i terminali delle batterie al litio prima dello smaltimento.
- Per ulteriori informazioni sul tipo di batteria, vedere l'etichetta delle batterie o consultare la sezione *11 Dati tecnici, pagina 31*.

Rispettare l'ambiente e riciclare il prodotto attraverso un centro di riciclaggio locale al termine del suo utilizzo.

Smontare il prodotto e i relativi componenti, in modo che i differenti materiali possano essere staccati e riciclati singolarmente.

Lo smaltimento e il riciclaggio dei prodotti usati e degli imballaggi devono essere eseguiti nel rispetto delle leggi e delle normative in materia di gestione dei rifiuti vigenti in ciascun paese. Per ulteriori informazioni, contattare la propria azienda di raccolta rifiuti locale.

9.2 Ricondizionamento

Questo prodotto è adatto per il riutilizzo. Per il ricondizionamento del prodotto per un nuovo utilizzatore, intraprendere le azioni seguenti:

- Pulizia e disinfezione
- Ispezione secondo il piano di manutenzione

Per le informazioni dettagliate sull'ispezione, la pulizia e la disinfezione, consultare il manuale d'uso e il manuale per la manutenzione di questo prodotto.

Assicurarsi che il manuale d'uso venga sempre consegnato insieme al prodotto.

Se si riscontrano danni o malfunzionamenti, non riutilizzare il prodotto.

10 Guida alla soluzione dei problemi

10.1 Identificazione dei guasti e possibili soluzioni

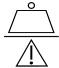
Segnali	Guasti	Soluzione
Il sollevatore paziente sembra allentato.	Giuntura dell'albero/della base allentata.	Fare riferimento alla sezione Montaggio dell'albero nella sezione Configurazione del manuale.
	Tiranti allentati.	Contattare il proprio fornitore Invacare.
Ruote orientabili/freni rumorosi o rigidi.	Lanugine o sporcizia nei cuscinetti.	Pulire le ruote orientabili in modo da rimuovere lanugine e sporcizia.
Suono rumoroso o secco dei perni.	Perni usurati o danneggiati.	Contattare il proprio fornitore Invacare.
L'attuatore elettrico non riesce a sollevare o le gambe non si aprono quando viene premuto il pulsante.	Connettore della pulsantiera o dell'attuatore allentato.	Connettere il connettore del telecomando o dell'attuatore. Assicurarsi che i connettori siano inseriti correttamente e siano completamente collegati.
	Batteria scarica.	Caricare la batteria. Consultare <i>5.7 Ricarica della batteria, pagina 17.</i>
	Il pulsante di arresto di emergenza è premuto.	Ruotare il pulsante di arresto di emergenza in senso orario finché non scatta sollevandosi.
	Batteria non collegata correttamente alla centralina.	Ricollegare la batteria alla centralina. Consultare <i>5.7.4 Caricabatteria opzionale, pagina 19.</i>
	I terminali di collegamento sono danneggiati.	Contattare il proprio fornitore Invacare.
	Cavo di alimentazione collegato alla presa di corrente.	Scollegare il cavo di alimentazione dalla presa di corrente.
	L'attuatore del braccio o delle gambe è danneggiato.	Contattare il proprio fornitore Invacare.
Max. carico è superato	Ridurre il carico.	
Rumore inconsueto dall'attuatore.	L'attuatore è danneggiato.	Contattare il proprio fornitore Invacare.
Il braccio non si abbassa quando si trova nella posizione superiore.	Il braccio richiede un peso minimo come carico per abbassarlo dalla posizione superiore.	Tirare il braccio leggermente verso il basso.
La centralina emette un segnale acustico durante il sollevamento e il motore si arresta.	Max. carico è superato	Ridurre il carico (il sollevatore tornerà a funzionare normalmente).



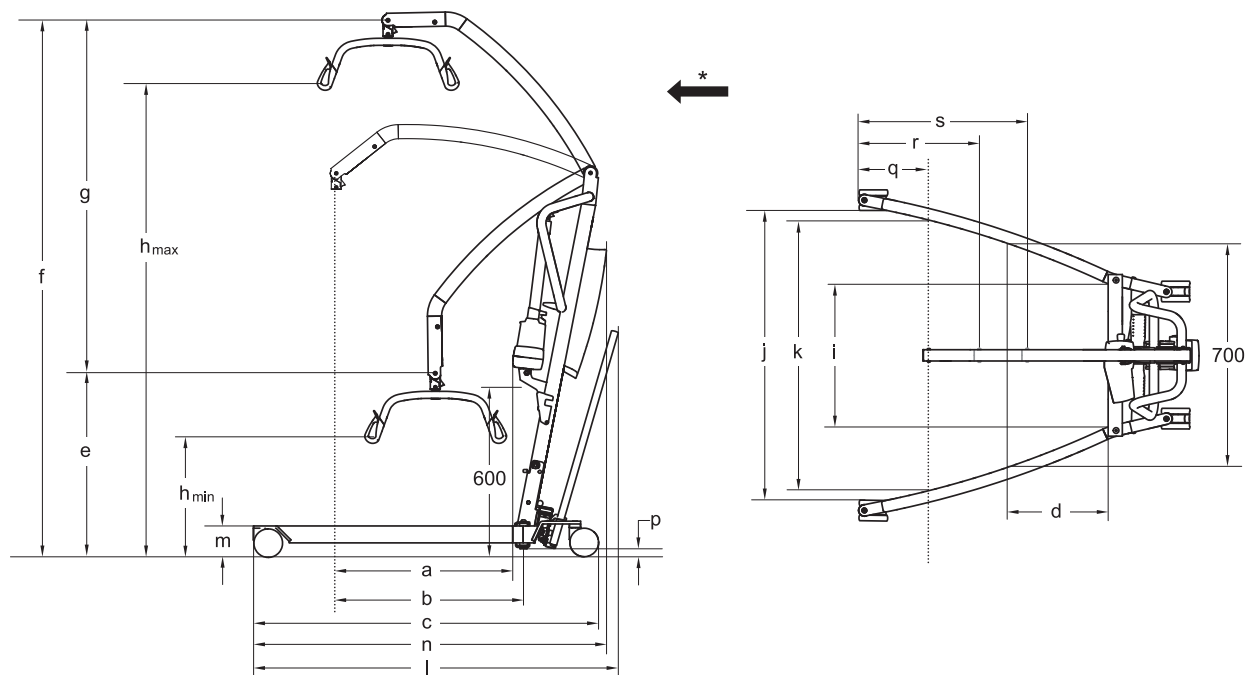
Se quanto indicato in precedenza non risolve i problemi, contattare il proprio fornitore Invacare.

11 Dati tecnici

11.1 Carico massimo per un utilizzo in sicurezza

	Birdie® EVO	Birdie® EVO PLUS	Birdie® EVO XPLUS
Max. Carico per un utilizzo in sicurezza (paziente + bilancino + imbracatura)	180 kg	180 kg	210 kg

11.2 Dimensioni e pesi



* Direzione di marcia

Dimensioni [mm]	Birdie® EVO		Birdie® EVO PLUS / XPLUS
Diametro ruote orientabili anteriori / posteriori	75 / 75	75 / 75	100 / 125
Max. estensione a 600 mm (a)	630	630	630
Max. estensione dalla base (b)	630	630	630
Lunghezza della base (c)	1200	1220	1280
Lunghezza totale, senza leva (n)	1250	1250	1280
Lunghezza totale con leva (l)	1290	1290	1350
Estensione dalla base con gambe aperte a 700 mm (d)	225	225	225
PSC* min. altezza/posizione più bassa (e)	630	645	645
PSC* max. altezza (f)	1870	1885	1885
Corsa di sollevamento (g)	1240	1240	1240
Min. Altezza minima con imbracatura agganciata (h_{min})	400	415	415
Max. Altezza massima con imbracatura agganciata (h_{max})	1645	1660	1660
Larghezza totale (con gambe aperte), tra le mezzerie delle ruote orientabili	1100	1100	1100
Larghezza totale (con gambe aperte), misura interna (j)	1040	1020	1020
Larghezza totale (con gambe chiuse), misura esterna	640	640	640
Min. larghezza interna	495	495	495

Dimensioni [mm]	Birdie® EVO		Birdie® EVO PLUS / XPLUS
Larghezza interna in corrispondenza dell'estensione massima (k)	960	960	960
Diametro di sterzata senza leva	1400	1400	1430
Diametro di sterzata con leva	1400	1400	1470
Altezza del bordo superiore delle gambe (m)	100	115	115
Min. altezza libera da terra (p)	20	35	35
Distanza minima dalla parete al PSC* in corrispondenza dell'estensione massima (con gambe aperte) (q)	245	245	245
Distanza minima dalla parete al PSC* in corrispondenza dell'altezza massima (con gambe aperte) (r)	410	410	410
Distanza minima dalla parete al PSC* in corrispondenza dell'altezza minima (con gambe aperte) (s)	615	615	615
Altezza del prodotto ripiegato (solo versione ripiegabile)	455	470	470
Lunghezza del prodotto ripiegato (solo versione ripiegabile)	1300	1320	1360

* PSC = Punto di Sospensione Centrale



Tutte le misure sono state rilevate con un bilancino a 2 punte da 450 mm.

Pesi dei componenti principali [kg]		
	Birdie® EVO	Birdie® EVO PLUS / XPLUS
Peso totale escl. bilancino	40	41
Peso dell'albero incl. Batteria. escl. bilancino	19	19
Peso della base manuale	21	22
Peso della base elettrica	21	22

Pesi dei bilancini [kg]	
Bilancino a 2 punti da 350 mm	1,3
Bilancino a 2 punti da 450 mm	1,4
Bilancino a 2 punti da 550 mm	1,6
Bilancino a 4 punti da 450 mm	2,8
Bilancino a 4 punti da 500 mm	2,9
Bilancino a 4 punti da 550 mm	3,0

11.3 Impianto elettrico

	Birdie® EVO	Birdie® EVO PLUS / XPLUS
Tensione in uscita	24 V c.c., max. 250 VA	
Tensione di alimentazione	100 - 240 V c.a., 50/60 Hz	
Corrente di ingresso massima	400 mA (per CBJ1, CBJ2 and CBJ Care) / 280 mA (per CBJ Home)	400 mA (CBJ1 e CB Care) / 280 mA (per CBJ Home)
Classe di protezione (dispositivo completo)	IPX4*	
Classe di isolamento	Apparecchiatura di Classe II	

*IPX4 - Il sistema è protetto dagli schizzi d'acqua provenienti da qualsiasi direzione.

	Birdie® EVO	Birdie® EVO PLUS / XPLUS
Parte applicata di tipo B	Parte applicata conforme ai requisiti specificati per la protezione contro le scosse elettriche in conformità alla norma IEC60601-1.	
Livello sonoro	45-50 dB (A)	
Capacità operativa	40 sollevamenti completi (con carica della batteria compresa tra 100% e 50%)	
Intermittenza (funzionamento periodico del motore)	10%, max. 2 min/18 min	
Specifiche della batteria	2 da 12 V / 2,9 Ah	
Tipo di batteria	Piombo-acido (esente da manutenzione, sigillata)	
Abbassamento di emergenza manuale	Sì (alla base dell'attuatore)	Sì (alla base dell'attuatore)
Abbassamento / sollevamento di emergenza elettrico	Sì / Sì (CBJ1 e CBJ Care) Sì / No (CBJ2 e CBJ Home)	Sì / Sì (CBJ1 e CBJ Care) Sì / No (CBJ Home)
Consumo elettrico	in ricarica: max. 19 W in standby: max. 2,5 W	
Velocità di sollevamento - senza carico	35 mm/s	47 mm/s
Velocità di sollevamento - con una persona di 80 kg	30 mm/s	40 mm/s

*IPx4 - Il sistema è protetto dagli schizzi d'acqua provenienti da qualsiasi direzione.

11.4 Condizioni ambientali

	Conservazione e trasporto	Funzionamento
Temperatura	Da -10 °C a +50 °C	Da +5 °C a +40 °C
Umidità relativa	dal 20% all'80%, non condensante	
Pressione atmosferica	Da 700 hPa a 1.060 hPa	



Attendere che il prodotto raggiunga la temperatura di esercizio prima di utilizzarlo:

- I tempi di riscaldamento dalla temperatura minima di stoccaggio potrebbero superare i 30 minuti.
- I tempi di raffreddamento dalla temperatura massima di stoccaggio potrebbero superare i 5 minuti.

11.5 Materiali

Componente	Materiale
Base, gambe, mast e braccio	Acciaio (verniciato a polvere)
Bilancino	Acciaio (verniciato a polvere) e TPU
Alloggiamento dell'attuatore, pulsantiera, protezione dell'albero, ruote orientabili e altre parti in plastica	Materiale conforme al contrassegno (PA, PP, PE)
Connettore del braccio, dadi e bulloni	Acciaio zincato

Tutti i componenti del prodotto sono resistenti alla corrosione o anti-corrosione.

11.6 Forze di esercizio dei controlli

Controllo	Forza di esercizio
Pulsanti sulla centralina	4 N
Pulsanti sulla pulsantiera	4 N
Pedale*	max 290 N
Leva del meccanismo di apertura della base su Birdie® EVO	max 50 N
Leva del meccanismo di apertura della base su Birdie® EVO XPLUS	max 95 N

* Una leva di meccanismo di apertura della base è obbligatoria per Birdie® EVO con ruote orientabili da 75 mm e per Birdie® EVO XPLUS con meccanismo di apertura della base manuale.

12 Compatibilità elettromagnetica

12.1 Informazioni generali sulla compatibilità elettromagnetica (EMC)

Le apparecchiature elettromedicali devono essere installate e utilizzate conformemente alle informazioni sulla compatibilità elettromagnetica contenute nel presente manuale.

Questo prodotto è stato collaudato ed è risultato conforme ai limiti di compatibilità elettromagnetica specificati dalla norma IEC/EN 60601-1-2 per le apparecchiature di classe B.

Le apparecchiature di comunicazione RF portatili e mobili possono influenzare il funzionamento di questo prodotto.

Altri dispositivi possono subire interferenze anche dai bassi livelli di emissioni elettromagnetiche consentiti dalla norma di cui sopra. Per determinare se l'interferenza è causata dalle emissioni di questo prodotto, azionarlo e arrestarlo. Se cessa l'interferenza con il funzionamento degli altri dispositivi, è questo prodotto a causare tale interferenza. In questi rari casi, l'interferenza può essere ridotta o corretta nel modo seguente:

- Riposizionare o spostare i dispositivi aumentando la distanza tra essi.

12.2 Emissioni elettromagnetiche

Linee guida e dichiarazione del produttore

Questo prodotto è inteso per l'uso nell'ambiente elettromagnetico di seguito specificato. Il cliente o l'utilizzatore di questo prodotto deve assicurarsi che venga usato in un ambiente di tal tipo.


Test di emissioni	Conformità	Ambiente elettromagnetico - guida
Emissioni RF CISPR 11	Gruppo I	Questo prodotto utilizza energia RF solo per il suo funzionamento interno. Pertanto, le sue emissioni RF sono molto basse e non tali da causare interferenze nei dispositivi elettronici vicini.
Emissioni RF CISPR 11	Classe B	Questo prodotto è idoneo all'uso in qualsiasi struttura, comprese quelle domiciliari e quelle collegate direttamente alla rete di alimentazione elettrica pubblica a bassa tensione che serve gli edifici ad uso civile.
Emissioni armoniche IEC 61000-3-2	Classe A	
Oscillazioni di tensione / emissioni di sfarfallamento (flicker) IEC 61000-3-3	Conforme	

12.3 Immunità elettromagnetica

Linee guida e dichiarazione del produttore

Questo prodotto è inteso per l'uso nell'ambiente elettromagnetico di seguito specificato. Il cliente o l'utilizzatore di questo prodotto deve assicurarsi che venga usato in un ambiente di tal tipo.

Test di immunità	Test / Livello di conformità	Ambiente elettromagnetico - guida
Scariche elettrostatiche (ESD) IEC 61000-4-2	± 8 kV contatto ± 2 kV, ± 4 kV, ± 8 kV, ± 15 kV aria	I pavimenti devono essere in legno, cemento o piastrelle di ceramica. Se i pavimenti sono ricoperti da materiale sintetico, l'umidità relativa deve essere di almeno il 30%.
Transitorio elettrostatico / treni di impulsi (burst) IEC 61000-4-4	± 2 kV per linee di alimentazione elettrica; 100 kHz di frequenza di ripetizione ± 1 kV per linee di ingresso / uscita; 100 kHz di frequenza di ripetizione	La qualità della connessione elettrica deve essere quella di un tipico ambiente commerciale od ospedaliero.

Test di immunità	Test / Livello di conformità	Ambiente elettromagnetico - guida
Sbalzi di tensione IEC 61000-4-5	± 1 kV da linea a linea ± 2 kV da linea a terra	La qualità della connessione elettrica deve essere quella di un tipico ambiente commerciale od ospedaliero.
Vuoti di tensione, brevi interruzioni e variazioni di tensione sulle linee di alimentazione elettrica in ingresso IEC 61000-4-11	< 0% U_T per 0,5 cicli con incrementi di 45° 0% U_T per 1 ciclo 70% U_T per 25 / 30 cicli < 5% U_T per 250 / 300 cicli	La qualità della connessione elettrica deve essere quella di un tipico ambiente commerciale od ospedaliero. Se l'utilizzatore di questo prodotto avesse bisogno di un funzionamento continuo durante le interruzioni di corrente elettrica, si consiglia di alimentare il prodotto tramite un gruppo di continuità o una batteria. U_T è la a. c. è la tensione di alimentazione c.a. prima di eseguire il test.
Campi magnetici alla frequenza di rete (50/60 Hz) IEC 61000-4-8	30 A/m	I campi magnetici della frequenza di rete devono essere a livelli caratteristici di un tipico ambiente commerciale od ospedaliero.
RF condotta IEC 61000-4-6	3 V 150 kHz a 80 Mhz	L'intensità di campo dei trasmettitori fissi, come stazioni base per radio, telefoni (cellulari/cordless) e radiocomunicazioni sul campo (land mobile radio), radioamatori, trasmissioni radio AM ed FM e trasmissioni TV non può essere prevista teoricamente con precisione. Per valutare l'ambiente elettromagnetico dovuto ai trasmettitori RF fissi va presa in considerazione la necessità di un'indagine elettromagnetica in sito. Se l'intensità di campo misurata nella zona in cui viene usato tale prodotto supera il suddetto livello di conformità RF applicabile, controllare che il prodotto funzioni normalmente. In caso di funzionamento anomalo, saranno necessarie misure aggiuntive, come un nuovo orientamento o una risistemazione di questo prodotto.
	6 V in bande ISM e per radioamatori	
RF irradiata IEC 61000-4-3	10 V/m da 80 Mhz a 2,7 GHz	Possono verificarsi interferenze nelle vicinanze dei dispositivi contrassegnati dal seguente simbolo:  Non utilizzare apparecchiature di comunicazione RF portatili e mobili a una distanza inferiore a 30 cm da qualsiasi parte di questo prodotto, compresi i cavi.
	Per le specifiche di test da 385 MHz a 5785 MHz per l'immunità alle apparecchiature di comunicazione RF wireless, fare riferimento alla tabella 9 della norma IEC 60601-1-2	




Queste indicazioni possono non essere valide in tutte le situazioni. La propagazione elettromagnetica è pregiudicata dall'assorbimento e dalla riflessione di strutture, oggetti e persone.

12.4 Specifiche di prova EMC

IEC 60601-1-2 — Tabella 9

Frequenza di prova (MHz)	Banda a) (MHz)	Servizio a)	Modulazione	Livello del test di immunità (V/m)
385	380 - 390	TETRA 400	Modulazione dell'impulso ^{b)} 18 Hz	27
450	430 - 470	GMRS 460, FRS 460	FM ^{c)} ± 5 kHz deviazione Seno di 1 kHz	28
710 745 788	704 - 787	Banda LTE 13, 17	Modulazione dell'impulso ^{b)} 217 Hz	9
810 870 930	800 - 960	GSM 800/900, TETRA 800, iDEN 820, CDMA 850, Banda LTE 5	Modulazione dell'impulso ^{b)} 18 Hz	28

Frequenza di prova (MHz)	Banda a) (MHz)	Servizio a)	Modulazione	Livello del test di immunità (V/m)
1720 1845 1970	1700 - 1990	GSM 1800; CDMA 1900; GSM 1900; DECT; Banda LTE 1, 3, 4, 25; UMTS	Modulazione dell'impulso ^{b)} 217 Hz	28
2450	2400 - 2570	Bluetooth, WLAN, 802.11 b/g/n, RFID 2450, Banda LTE 7	Modulazione dell'impulso ^{b)} 217 Hz	28
5240 5500 5785	5100 - 5800	WLAN 802.11 a/n	Modulazione dell'impulso ^{b)} 217 Hz	9

 Se necessario per raggiungere il livello della prova di immunità, la distanza tra l'antenna trasmittente e l'apparecchiatura o il sistema elettromedicale può essere ridotta a 1 m. La distanza di prova di 1 m è ammessa dalla norma IEC 61000-4-3.

a) Per alcuni servizi, sono incluse solo le frequenze della tratta in salita.

b) Il vettore deve essere modulato utilizzando un segnale a onda quadra con del ciclo di lavoro al 50%.

c) In alternativa alla modulazione FM, è possibile utilizzare una modulazione dell'impulso al 50% a 18 Hz perché questa, pur non essendo una modulazione effettiva, rappresenterebbe il caso peggiore.

**United Kingdom & Ireland:**

Invacare Limited
Pencoed Technology Park, Pencoed
Bridgend CF35 5AQ
Tel: (44) (0) 1656 776 200
uk@invacare.com
www.invacare.co.uk

Belgium & Luxemburg:

Invacare nv
Autobaan 22
B-8210 Loppem
Tel: (32) (0)50 83 10 10
Fax: (32) (0)50 83 10 11
marketingbelgium@invacare.com
www.invacare.be

Danmark:

Invacare A/S
Sdr. Ringvej 37
DK-2605 Brøndby
Tel: (45) (0)36 90 00 00
Fax: (45) (0)36 90 00 01
denmark@invacare.com
www.invacare.dk

Deutschland:

Invacare GmbH
Am Achener Hof 8
D-88316 Isny
Tel: (49) (0)7562 700 0
kontakt@invacare.com
www.invacare.de

Österreich:

Invacare Austria GmbH
Herzog-Odilo-Straße 101
A-5310 Mondsee
Tel: (43) 6232 5535 0
Fax: (43) 6232 5535 4
info-austria@invacare.com
www.invacare.at

Schweiz / Suisse / Svizzera:

Invacare AG
Neuhofweg 51
CH-4147 Aesch BL
Tel: (41) (0)61 487 70 80
Fax: (41) (0)61 488 19 10
switzerland@invacare.com
www.invacare.ch

España:

Invacare S.A.
Avenida del Oeste, 50 – 1º-1a
Valencia-46001
Tel: (34) 972 493 214
contactsp@invacare.com
www.invacare.es

France:

Invacare Poirier SAS
Route de St Roch
F-37230 Fondettes
Tel: (33) (0)2 47 62 64 66
contactfr@invacare.com
www.invacare.fr

Italia:

Invacare Mecc San s.r.l.,
Via dei Pini 62,
I-36016 Thiene (VI)
Tel: (39) 0445 38 00 59
servizioclienti@invacare.com
www.invacare.it

Nederland:

Invacare BV
Galvanistraat 14-3
NL-6716 AE Ede
Tel: (31) (0)318 695 757
nederland@invacare.com
www.invacare.nl

Norge:

Besøksadresse:
(Office adresses)
Invacare AS
Brynsveien 16
0667 Oslo
Tel: (47) 22 57 95 00
norway@invacare.com
www.invacare.no

Norge:

Vareleveringsadresse:
(Storage / Technical dep)
Østensjøveien 19
0661 Oslo
eknisk@invacare.com
www.invacare.no

Portugal:

Invacare Lda
Rua Estrada Velha, 949
P-4465-784 Leça do Balio
Tel: (351) (0)225 193 360
portugal@invacare.com
www.invacare.pt

Suomi:

Camp Mobility
Patamäenkatu 5, 33900 Tampere
Puhelin 09-35076310
info@campmobility.fi
www.campmobility.fi

Sverige:

Invacare AB
Fagerstagatan 9
S-163 53 Spånga
Tel: (46) (0)8 761 70 90
Fax: (46) (0)8 761 81 08
sweden@invacare.com
www.invacare.se

Australia:

Invacare Australia Pty. Ltd.
Unit 18/12 Stanton Road,
Seven Hills, NSW 2147,
Australia
Phone: 1800 460 460
Fax: 1800 814 367
orders@invacare.com.au
www.invacare.com.au

**EU Export:**

Invacare Poirier SAS
Route de St Roch
F-37230 Fondettes
Tel: (33) (0)2 47 62 69 80
serviceclient_export@invacare.com
www.invacare.eu.com

New Zealand:

Invacare New Zealand Ltd
4 Westfield Place, Mt Wellington
1060
New Zealand
Phone: 0800 468 222
Fax: 0800 807 788
sales@invacare.co.nz
www.invacare.co.nz



Invacare UK Operations Limited
Unit 4, Pencoed Technology Park,
Pencoed
Bridgend CF35 5AQ
UK



Invacare Portugal, Lda
Rua Estrada Velha 949
4465-784 Leça do Balio
Portugal

60128524-D 2024-10-11



Making Life's Experiences Possible®



Yes, you can.™