

Invacare® LiNX

DLX-REM110, DLX-REM211, DLX-REM216, Supplemento al manuale d'uso per l'utilizzatore della carrozzina elettrica

it **Comando
Manuale d'uso**

Il presente manuale deve essere fornito all'utilizzatore del prodotto.
Leggere il presente manuale e conservarlo per eventuali consultazioni successive, PRIMA di utilizzare il prodotto.



Yes, you can.®

©2018 Invacare Corporation

Tutti i diritti riservati. È proibita la riproduzione, la duplicazione o la modifica parziale o completa, salvo previa autorizzazione scritta da parte di Invacare. I marchi sono contrassegnati da ™ e ®. Tutti i marchi sono di proprietà o licenza di Invacare Corporation o di sue affiliate, salvo indicazione contraria.

Sommario

1 Generale	4
1.1 Informazioni sul presente manuale	4
1.2 Simboli in questo manuale	4
1.3 Garanzia	4
1.4 Durata	4
1.5 Limiti di responsabilità	5
2 Sicurezza	6
2.1 Note generali sulla sicurezza	6
3 Componenti	8
3.1 Panoramica	8
3.2 Interfaccia utente DLX-REM110	9
3.3 Interfaccia utente DLX-REM211	9
3.4 Interfaccia utente DLX-REM216	10
3.5 Interfaccia utente DLX-REM050 (solo come centralina assistente)	11
3.6 Indicatore di stato	12
3.7 Indicatore di carica batteria	12
3.8 Etichette sul prodotto	13
4 Messa in servizio	16
4.1 Informazioni generali sulla configurazione	16
4.2 Cablaggio	16
4.3 Collegamento del comando	17
5 Uso	18
5.1 Funzionamento del comando	18
5.1.1 Utilizzo del joystick	18
5.1.2 Controllo della velocità massima	19
5.2 Arresto di emergenza	19
5.3 Avvisatore acustico	20
5.4 Bloccaggio/sbloccaggio del comando	20
5.5 Modalità standby	21

5.6 Utilizzo delle funzioni di seduta azionate elettricamente	22
5.6.1 Attivazione della funzione di seduta	22
5.6.2 Simboli visualizzati e loro significati	22
5.6.3 Modulo di commutazione a 10 vie	23
5.6.4 Riduzione della velocità e funzione di seduta bloccata	24
5.7 Attivazione della funzione di guida	25
5.8 Funzionamento delle luci	25
5.9 Utilizzo delle luci di emergenza	26
5.10 Utilizzo degli indicatori di direzione	26
5.11 Ricarica delle batterie	27
5.11.1 Segnali di avvertimento relativi alla batteria	28
5.12 Centralina dell'assistente (DLX-REM050)	29
6 Guida alla soluzione dei problemi	31
6.1 Diagnosi dei guasti	31
6.1.1 Codici di guasto e codici diagnostici	31
6.2 OON ("Out Of Neutral")	33
6.3 Indicazione del comando di guida bloccata	33
6.4 Tensione di interruzione	34
7 Dati Tecnici	35
7.1 Specifiche tecniche	35

1 Generale

1.1 Informazioni sul presente manuale

Il presente documento costituisce un supplemento alla documentazione relativa alla carrozzina elettrica.

Il prodotto non è dotato di marchio CE ma è parte di un prodotto conforme alla Direttiva europea 93/42/CEE relativa ai dispositivi medici. Pertanto è coperto dal contrassegno CE della carrozzina elettrica. Per ulteriori informazioni, consultare la documentazione relativa alla carrozzina elettrica.

Per ulteriori informazioni sul prodotto, ad esempio le note sulla sicurezza del prodotto e i richiami di prodotti, si prega di contattare il proprio rappresentante locale Invacare. Prima di leggere il presente manuale, verificare di essere in possesso dell'ultima versione, che può essere scaricata dal sito web di Invacare. L'indirizzo e il sito web sono riportati sul retro del presente manuale.

1.2 Simboli in questo manuale

Il presente manuale contiene simboli che indicano le indicazioni di pericolo. Tali simboli sono accompagnati da un avvertimento che indica la gravità del rischio.



ATTENZIONE

Indica una situazione pericolosa che, se non evitata, potrebbe essere causa di morte o lesioni gravi.



AVVERTENZA

Indica una situazione pericolosa che, se non evitata, potrebbe essere causa di lesioni minori o leggere.



IMPORTANTE

Indica una situazione pericolosa che, se non evitata, potrebbe essere causa di danni al prodotto.



Indica consigli utili, raccomandazioni e informazioni per un uso efficace e senza inconvenienti.



Questo simbolo identifica un elenco di vari utensili, componenti ed elementi necessari per svolgere determinati lavori.

1.3 Garanzia

Le condizioni di garanzia sono parte integrante delle condizioni specifiche di contratto valide per il rispettivo paese.

1.4 Durata

La nostra ditta prevede per questo prodotto una durata di cinque anni, sempre che esso venga impiegato all'uso previsto e che vengano osservate tutte le norme per manutenzione e servizio. Questa durata può perfino venire superata se il prodotto viene accuratamente trattato, curato,

usato e sottoposto a manutenzione ed in base all'ulteriore sviluppo della scienza e della tecnica non risultino limiti tecnici. Tuttavia con un impiego estremo ed un utilizzo inappropriato la durata può anche ridursi notevolmente. La determinazione della durata da parte della nostra ditta non rappresenta alcuna garanzia supplementare.

1.5 Limiti di responsabilità

Invacare non si assume alcuna responsabilità per danni derivanti da:

- Non conformità con il manuale d'uso
- Utilizzo non corretto
- Consumo e usura naturali
- Montaggio o preparazione non corretti da parte dell'acquirente o di terzi
- Modifiche tecniche
- Modifiche non autorizzate e/o utilizzo di pezzi di ricambio non adatti

2 Sicurezza

2.1 Note generali sulla sicurezza



ATTENZIONE!

Pericolo di lesioni o danni al veicolo elettrico

Non installare, mantenere o utilizzare questa attrezzatura prima di aver letto e compreso tutte le istruzioni e tutti i manuali per questo prodotto e di tutti gli altri prodotti che si prevede di utilizzare o installare insieme a questo prodotto.

- Seguire le istruzioni nei manuali d'uso.



ATTENZIONE!

Pericolo di lesioni gravi, danni al veicolo elettrico o all'ambiente circostante

Impostazioni errate possono rendere il veicolo elettrico incontrollabile o instabile. Un veicolo elettrico incontrollabile o instabile può compromettere la sicurezza e causare situazioni pericolose, come un incidente.

- La messa a punto delle prestazioni deve essere eseguita solo da professionisti qualificati o da persone con una piena comprensione dei parametri di programmazione, del processo di regolazione della configurazione del veicolo elettrico e delle capacità dell'utilizzatore.
- La messa a punto delle prestazioni deve essere eseguita solo in un ambiente asciutto.



ATTENZIONE!

Pericolo di lesioni o danni dovuti a scosse elettriche

I pin del connettore sui cavi connessi al modulo elettrico possono essere ancora sotto tensione quando il sistema è spento.

- I cavi con pin sotto tensione devono essere connessi, legati o coperti (con materiali non conduttivi) in modo che non siano esposti al contatto umano o a materiali che possano causare cortocircuiti.
- Quando si scollegano i cavi con pin sotto tensione, per esempio, in caso di rimozione del cavo del bus dal comando per questioni di sicurezza, assicurarsi di legare o di coprire i pin (con materiali non conduttivi).



AVVERTENZA!

Pericolo di lesioni dovuto a superfici calde

Il modulo del comando può surriscaldarsi se esposto a forte luce solare per lunghi periodi di tempo.

- Non esporre il veicolo elettrico alla luce diretta del sole per periodi prolungati.



Pericolo di danni ai pin dei connettori

Se si toccano i pin dei connettori, questi possono sporcarsi o essere danneggiati da scariche elettrostatiche.

- Non toccare i pin dei connettori.



Pericolo di danni al veicolo elettrico

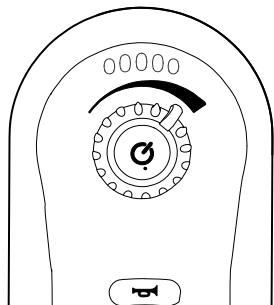
All'interno dei contenitori non sono presenti parti riparabili dall'utente.

- Non aprire né smontare i contenitori.

3 Componenti

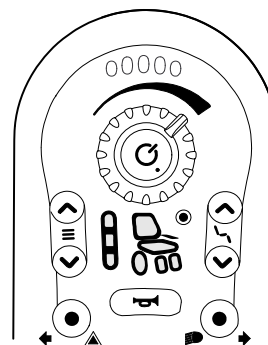
3.1 Panoramica

DLX-REM110



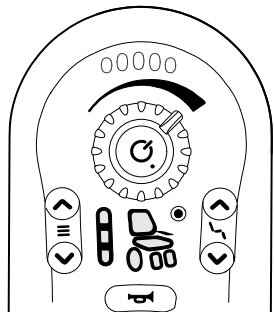
- Funzione di guida

DLX-REM216



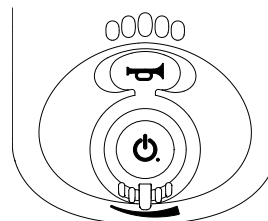
- Funzione di guida
- Funzione di seduta
- Luci/luci di emergenza

DLX-REM211



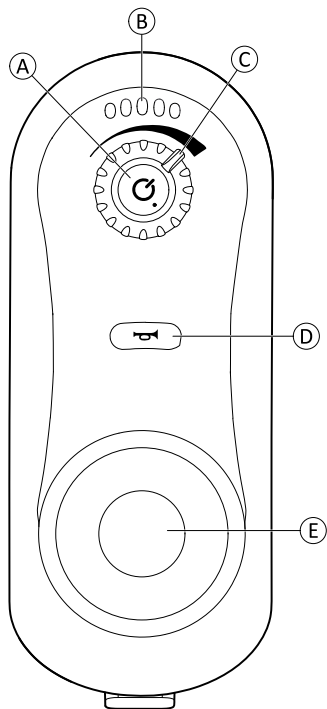
- Funzione di guida
- Funzione di seduta

DLX-REM050



- Centralina dell'assistente con funzione di guida

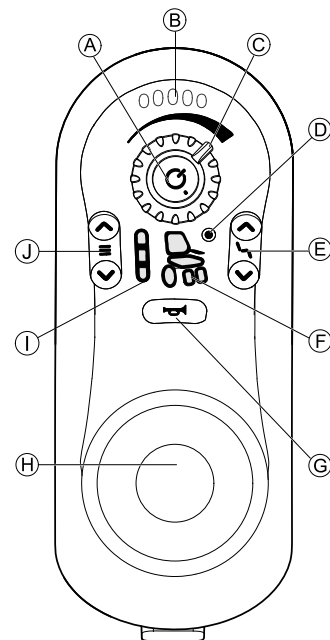
3.2 Interfaccia utente DLX-REM110



- Ⓐ Pulsante di accensione/spegnimento/Indicatore di stato
- Ⓑ Indicatore di carica della batteria
- Ⓒ Selettore della velocità

- Ⓓ Avvisatore acustico
- Ⓔ Joystick

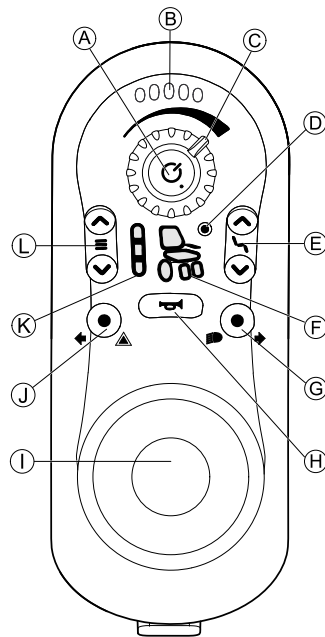
3.3 Interfaccia utente DLX-REM211



- Ⓐ Pulsante di accensione/spegnimento/Indicatore di stato
- Ⓑ Indicatore di carica della batteria
- Ⓒ Selettore della velocità

- Ⓓ Indicatore di connettività
- Ⓔ Selettore della funzione di seduta
- Ⓕ Stato guida/attuatore
- Ⓖ Avvisatore acustico
- Ⓗ Joystick
- Ⓘ Indicatore della funzione di guida
- ⓵ Selettore della funzione di guida

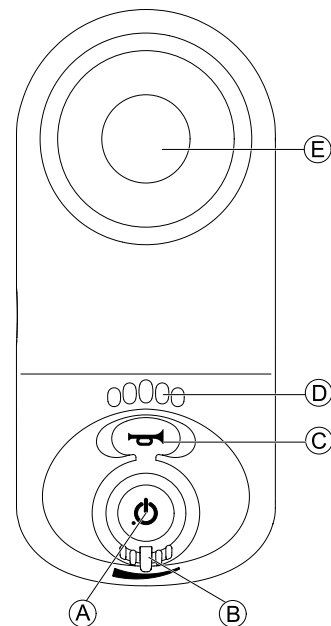
3.4 Interfaccia utente DLX-REM216



- Ⓐ Pulsante di accensione/spengimento/Indicatore di stato
- Ⓑ Indicatore di carica della batteria
- Ⓒ Selettore della velocità
- Ⓓ Indicatore di connettività
- Ⓔ Selettore della funzione di seduta
- Ⓕ Stato guida/attuatore

- Ⓒ Luci e indicatore di direzione lato destro
- Ⓗ Avvisatore acustico
- Ⓘ Joystick
- Ⓛ Luci di emergenza e indicatore di direzione lato sinistro
- Ⓚ Indicatore della funzione di guida
- Ⓛ Selettore della funzione di guida

3.5 Interfaccia utente DLX-REM050 (solo come centralina assistente)



- Ⓐ Pulsante di accensione/spegnimento/Indicatore di stato
- Ⓑ Selettore della velocità
- Ⓒ Avvisatore acustico

- Ⓓ Indicatore di carica della batteria
- Ⓔ Joystick

3.6 Indicatore di stato

L'indicatore di stato si trova all'interno del pulsante di accensione/spengimento. Quando il comando LiNX non è acceso, l'indicatore di stato è spento.

Quando il comando LiNX è acceso e non sono presenti guasti nel sistema, l'indicatore di stato si accende in verde.

Se è presente un guasto nel sistema quando è acceso, l'indicatore di stato lampeggia in rosso. Il numero di lampeggi indica il tipo di guasto. Vedere *6.1.1 Codici di guasto e codici diagnostici, pagina 31*.

3.7 Indicatore di carica batteria

Lo stato di carica della batteria è visualizzato nell'indicatore di carica della batteria.



Massima autonomia di guida

LED verde, verde, giallo giallo e rosso accesi.



Autonomia di guida ridotta

LED rosso, giallo e uno verde accesi.



Autonomia di guida ridotta

LED rosso e due gialli accesi.



Autonomia di guida ridotta

LED rosso e uno giallo accesi.

Si consiglia di caricare le batterie.

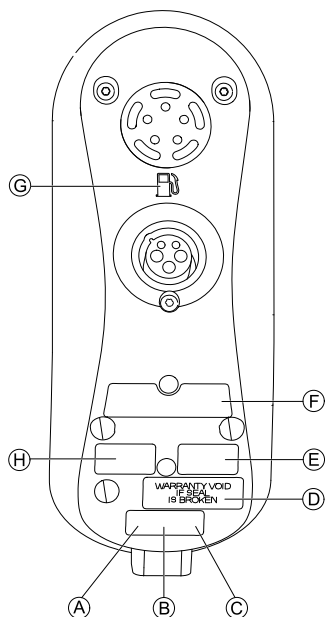



Autonomia di guida molto bassa



Solo LED rosso acceso.



Caricare immediatamente le batterie.


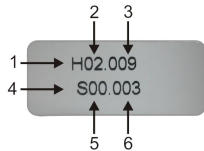
3.8 Etichette sul prodotto



A	 READ INSTALLATION MANUAL BEFORE USE	Raccomandazione di leggere il manuale di istruzioni prima di utilizzare il modulo.
B	IPx4	Grado di protezione del contenitore dall'intrusione di particelle.

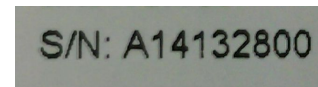
C		<p>Simbolo della direttiva RAEE, relativa allo smaltimento dei rifiuti di apparecchiature elettriche ed elettroniche.</p> <p>Questo prodotto è stato fornito da un produttore che rispetta le norme sulla tutela dell'ambiente. Il prodotto può contenere sostanze potenzialmente pericolose per l'ambiente se smaltite in luoghi (discariche) non conformi alla normativa in vigore.</p> <ul style="list-style-type: none"> • Il simbolo del "bidone dei rifiuti barrato con una X" è presente sul prodotto per promuoverne il riciclo, se possibile. • Si prega di rispettare l'ambiente e di riciclare il prodotto conferendolo presso un centro di riciclaggio locale al termine del suo utilizzo.
D		Sigillo a prova di manomissione.

<p>Ⓔ</p>		<p>Etichetta del prodotto contenente:</p> <ul style="list-style-type: none"> • Logo "dinamico" di Dynamic Controls • Indirizzo del sito web di Dynamic Controls • Descrizione parte di Dynamic Controls
<p>Ⓕ</p>		<p>Etichetta del prodotto contenente:</p> <ul style="list-style-type: none"> • Codice a barre del prodotto • Numero di serie del prodotto • Numero di parte del prodotto

<p>Ⓖ</p>		<p>La pompa di benzina indica l'ingresso del caricabatteria.</p>
<p>Ⓕ</p>		<p>Etichetta versione firmware applicazione e hardware</p> <ol style="list-style-type: none"> 1. Versione hardware 2. Versione principale hardware 3. Versione secondaria hardware 4. Versione applicazione 5. Versione principale applicazione 6. Versione secondaria applicazione

Numero di serie e data di produzione

Il numero di serie su un prodotto Dynamic Controls fornisce sia la data di produzione che un numero di serie univoco per il modulo specifico.



Il formato, come sopra illustrato, è **MYynn timer**, dove:

- **M** è il mese di produzione, che utilizza le lettere da A ad L (A = gen, B = feb, C = mar, ecc.);
- **YY** è l'anno di produzione;
- **nnnnnn** è un numero sequenziale univoco a sei cifre.

Ad esempio, il numero di serie del comando sopra illustrato inizia con A14, a indicare che è stato prodotto nel gennaio del 2014, e il suo valore sequenziale univoco è 132800.

4 Messa in servizio

4.1 Informazioni generali sulla configurazione

Le attività descritte nel presente capitolo devono essere eseguite da tecnici addetti alla manutenzione specializzati e autorizzati per la configurazione iniziale. Non devono essere eseguite dall'utilizzatore.

4.2 Cablaggio

Per un funzionamento sicuro e affidabile, l'installazione di telai e cavi deve seguire i principi base del cablaggio dell'alimentazione.

I cavi devono essere fissati tra i rispettivi connettori e qualsiasi punto di flessione, in modo che le forze di flessione non vengano trasferite ai connettori.



AVVERTENZA!

Pericolo di lesioni alle persone e danni al comando

I danni ai cavi aumentano l'impedenza del cablaggio. Un cavo danneggiato può potenzialmente produrre calore localizzato, scintille o archi elettrici e diventare una fonte di incendio per il materiale infiammabile circostante.

- L'installazione deve assicurare che tutti i cavi di alimentazione, incluso il cavo del bus, siano protetti da danni e dal contatto potenziale con materiali infiammabili.



Rischio di danneggiamento

I cavi e i moduli di comando possono essere danneggiati se non posizionati correttamente.

- Passare e posizionare i cavi e i moduli di comando in modo che siano liberi da deformazioni, abusi o danni fisici, quali attorcigliamenti, schiacciamenti, impatto di oggetti esterni, pizzicamenti o abrasioni.

Un'adeguata resistenza alla deformazione deve essere fornita per tutti i cavi e non devono essere superati i limiti meccanici dei cavi e dei telai.

Assicurarsi che i connettori e le prese dei connettori siano protetti da spruzzi e ingresso di acqua. I cavi con connettori femmina devono essere rivolti orizzontalmente o verso il basso. Assicurarsi che tutti i connettori siano completamente inseriti.



AVVERTENZA!

Pericolo di lesioni alle persone e danni al comando

I perni del connettore sui cavi connessi al modulo elettrico possono essere ancora sotto tensione quando il sistema è spento.

- I cavi con perni sotto tensione devono essere connessi, legati o coperti in modo che non siano esposti al contatto umano o a materiali che possano causare cortocircuiti.

Accertarsi che i cavi non si estendano oltre la carrozzina per evitare che vengano catturati o danneggiati da oggetti esterni. Prestare particolare attenzione a carrozzine con

strutture mobili, quali un dispositivo di sollevamento del sedile.



ATTENZIONE!

Il contatto diretto tra utilizzatore e cavo può provocare il deterioramento del rivestimento dei cavi. Ciò aumenta il rischio di cortocircuiti.

- Evitare di far passare il cavo dove sia a contatto continuo con l'utilizzatore finale.

Quando si installa il cavo del bus, evitare deformazioni non necessarie del cavo e dei punti di connessione. La flessione del cavo deve essere ridotta al minimo ove possibile, per prolungarne la durata e ridurre il rischio di danni accidentali.



Rischio di danni al cavo del bus

Una permanente curvatura può danneggiare il cavo del bus

- È consigliato l'uso di una catena per cavo per sostenere il cavo del bus, laddove il cavo sia soggetto a curvatura ciclica regolare. Il massimo allungamento della catena deve essere inferiore alla lunghezza del cavo del bus. La forza applicata per flettere il cavo non deve mai superare i 10 N.



Deve essere eseguito un test di durata appropriato per determinare/confermare la durata attesa e il programma di manutenzione e controllo.

4.3 Collegamento del comando



AVVERTENZA!

Rischio di arresti accidentali

Se la spina del cavo del comando è rotta, il cavo può allentarsi durante la guida. Il comando deve essere spento immediatamente in caso di perdita di potenza. Ciò provoca un arresto involontario.

- Controllare sempre che la spina del comando non sia danneggiata. In presenza di una spina danneggiata, rivolgersi immediatamente al fornitore.



Rischio di danni al comando

La spina del comando e la presa del connettore si possono collegare in un solo modo.

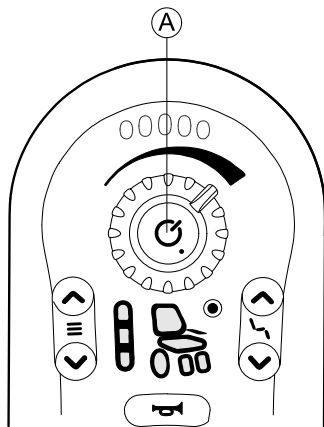
- Non forzarli.

1. Spingere delicatamente per collegare la spina del cavo del comando e la presa del connettore. La spina deve essere bloccata scattando in posizione.

5 Uso

5.1 Funzionamento del comando

La carrozzina si accende sempre nella funzione di guida 1 ed è pronta per essere guidata. Per i comandi che offrono più funzioni di guida (DLX-REM211 o DLX-REM216), la funzione di guida può essere cambiata. Per ulteriori dettagli su come passare alla funzione di guida, fare riferimento a 5.7 *Attivazione della funzione di guida, pagina 25*.



Accensione del comando

1. Premere il pulsante di accensione/spengimento (A).
Se non sono presenti guasti nel sistema, l'indicatore di stato si accende in verde e l'indicatore di carica della batteria mostra lo stato corrente della batteria. Vedere *3.7 Indicatore di carica batteria, pagina 12*.
Se è presente un guasto del sistema all'accensione, l'indicatore di stato segnala il guasto con una serie di lampeggii rossi. Vedere *6.1.1 Codici di guasto e codici diagnostici, pagina 31*. Se il guasto impedisce l'utilizzo del sistema, l'indicatore di carica della batteria lampeggia costantemente.

Spegnimento del comando

1. Premere il pulsante di accensione/spengimento (A).
2. Il sistema e l'indicatore di stato si spengono.

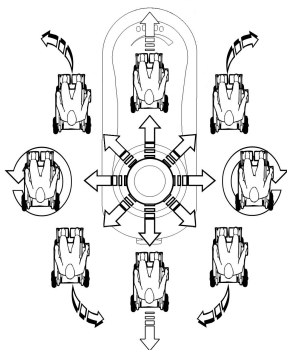
Il pulsante di accensione/spengimento può inoltre essere utilizzato per eseguire un arresto di emergenza, fare riferimento a *5.2 Arresto di emergenza, pagina 19*.

Il pulsante di accensione/spengimento può inoltre essere utilizzato per bloccare il sistema, fare riferimento a *5.4 Bloccaggio/sbloccaggio del comando, pagina 20*.

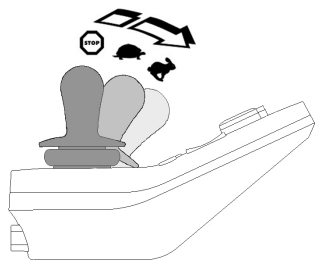
5.1.1 Utilizzo del joystick

Il joystick controlla la direzione e la velocità della carrozzina.

Quando il joystick viene spostato dalla posizione centrale (neutrale), la carrozzina si muove nella direzione di movimento del joystick.



La velocità della carrozzina è proporzionale allo spostamento del joystick, in modo che maggiore è la distanza dalla posizione neutrale, maggiore sarà la velocità di movimento della carrozzina.



Se l'utilizzatore riporta il joystick in posizione neutrale, la carrozzina rallenta e si arresta.

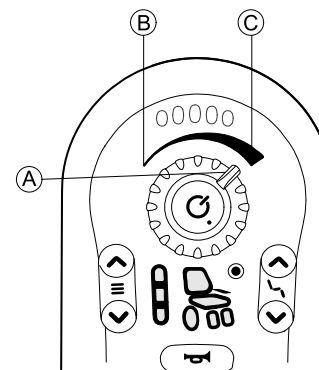
Se l'utilizzatore rilascia il joystick da qualsiasi altra posizione diversa da quella neutrale, il joystick ritorna in posizione neutrale e la carrozzina rallenta e si arresta.

1603701-E

Il joystick può inoltre essere utilizzato per riattivare il sistema quando si trova in modalità standby, se questo parametro è stato abilitato dal fornitore. Vedere *5.5 Modalità standby*, pagina 21.

5.1.2 Controllo della velocità massima

Il selettore della velocità consente di limitare la velocità massima del veicolo elettrico (ovvero la velocità quando il joystick è completamente piegato) in base alle preferenze personali e all'ambiente.

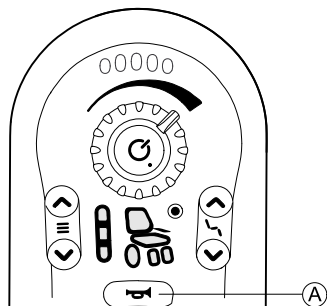


Il selettore della velocità **A** offre dieci incrementi diversi, dalla velocità minima **B** a quella massima **C**.

5.2 Arresto di emergenza

Se viene premuto il tasto di accensione/spengimento durante la guida, si verifica un arresto di emergenza. Dopo di che, il comando si spegne.

5.3 Avvisatore acustico

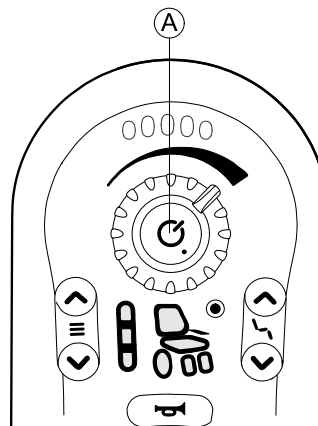


Premere l'apposito tasto **A** affinché l'avvisatore acustico suoni. L'avvisatore acustico suonerà per tutto il tempo in cui il tasto sarà premuto.

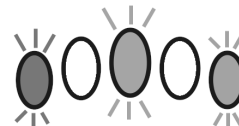
Il tasto dell'avvisatore acustico viene utilizzato anche per sbloccare un sistema bloccato. Vedere 5.4 *Bloccaggio/sbloccaggio del comando*, pagina 20.

5.4 Bloccaggio/sbloccaggio del comando

Bloccaggio del comando

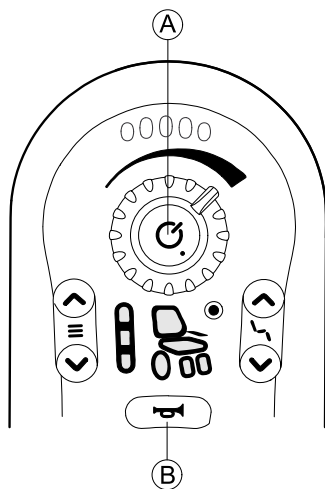


1. Premere il pulsante di accensione/spegnimento **A** per oltre quattro secondi.



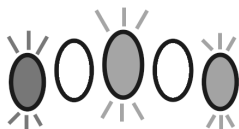
Quando viene attivato lo stato di bloccaggio, l'indicatore di carica della batteria segnala il passaggio con i LED rosso, giallo e verde (sinistra, centro e destra) che lampeggiano per tre volte.

Sbloccaggio del comando



1. Premere il pulsante di accensione/spengimento **A**.
2. Premere due volte l'avvisatore acustico **B** per dieci secondi.

Se la sequenza di sbloccaggio viene implementata in modo errato oppure si preme di nuovo il pulsante di accensione/spengimento prima del completamento della sequenza di bloccaggio, il sistema torna allo stato di bloccaggio.



Durante un tentativo di bloccaggio, l'indicatore di carica della batteria segnala che il sistema si trova in uno stato di bloccaggio con i LED rosso, giallo e verde (sinistra, centro e destra) che lampeggiano finché il sistema non viene spento, bloccato o viene raggiunto il timeout della sequenza.

i Se viene utilizzata una centralina dell'assistente DLX-REM050, anche questa viene bloccata o sbloccata. È inoltre possibile bloccare e sbloccare il sistema DLX-REM050. Quando si sblocca il sistema tramite il DLX-REM050, il DLX-REM050 si carica automaticamente. Per maggior informazioni sul funzionamento del DLX-REM050, fare riferimento al capitolo 5.12 *Centralina dell'assistente (DLX-REM050)*, pagina 29.

Per ulteriori informazioni sul funzionamento del DLX-ACU200, fare riferimento al manuale d'uso del DLX-ACU200.

5.5 Modalità standby

La modalità standby non è un'impostazione predefinita e può essere attivata dal fornitore. Se questo parametro è attivato, il sistema passa alla modalità standby dopo un determinato periodo di tempo di inattività dell'utilizzatore. Tale periodo di tempo può essere impostato dal fornitore.

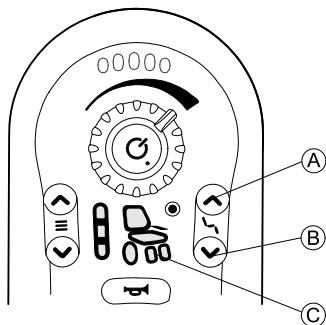
Il passaggio alla modalità standby è indicato dall'attenuazione graduale dei LED del modulo del comando. Durante il trasporto, il joystick, l'avvisatore acustico, il selettore e il pulsante di accensione continuano a funzionare.

Per riattivare il sistema dallo stato di standby, premere il tasto di accensione/spengimento oppure spostare il joystick, se questo parametro è stato attivato dal fornitore.

5.6 Utilizzo delle funzioni di seduta azionate elettricamente

Le funzioni di seduta azionate elettricamente, come i portapedana elevabili elettrici o la reclinazione elettrica, vengono eseguite nel modo descritto di seguito.

5.6.1 Attivazione della funzione di seduta



1. Premere il tasto Funzione di seduta **A**.
 - La carrozzina passa alla funzione di seduta e il display di stato attuatore/guida **C** si illumina in giallo.
2. Premere i tasti di selezione della Funzione di seduta **A** e **B** o spostare più volte il joystick a sinistra o a destra finché la funzione di seduta desiderata non si illumina. Fare riferimento a 5.6.2 *Simboli visualizzati e loro significati*, pagina 22.
3. Per attivare l'attuatore, spostare il joystick in avanti o indietro.



La distanza di spostamento del joystick determina la dinamica del movimento.

Se si sposta il joystick leggermente, l'attuatore si muove lentamente.

Se si sposta il joystick il più possibile, l'attuatore si muove più velocemente.

5.6.2 Simboli visualizzati e loro significati

Non tutte le carrozzine hanno le stesse opzioni.



Basculamento elettrico



Reclinazione elettrica



Sollevatore del sedile



Portapedana elevabile elettrico sinistro o centrale



Portapedana destra elevabile elettrica



Entrambi i portapedana elevabili elettrici

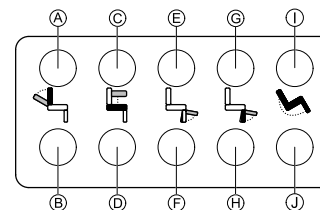


Nessuno



Non specificato

5.6.3 Modulo di commutazione a 10 vie




1. Premere e tenere premuto il pulsante per passare a una funzione di seduta specifica. Si passa alla funzione di seduta premendo il pulsante.

La fila inferiore di pulsanti consente di passare dalla funzione di seduta alla posizione neutra (home), per maggiori dettagli fare riferimento alla tabella seguente.

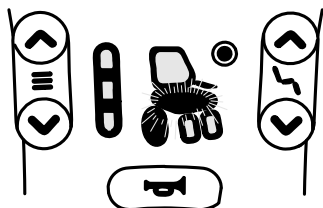
- Ⓐ Reclinazione verso il basso
- Ⓑ Reclinazione verso l'alto
- Ⓒ Dispositivo di sollevamento verso l'alto
- Ⓓ Dispositivo di sollevamento verso il basso
- Ⓔ Portapedana sinistro verso l'alto
- Ⓕ Portapedana sinistro verso il basso
- Ⓖ Portapedana destro verso l'alto
- Ⓗ Portapedana destro verso il basso
- Ⓘ Inclinazione all'indietro
- ⓵ Inclinazione in avanti

5.6.4 Riduzione della velocità e funzione di seduta bloccata

 La riduzione della velocità e la funzione di seduta bloccata menzionate non sono presenti su tutti i modelli di carrozzine Invacare.

Riduzione della velocità

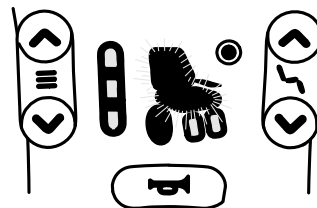
Se il dispositivo di sollevamento è stato regolato oltre un certo punto, l'elettronica di guida riduce notevolmente la velocità della carrozzina. Se è stata attivata la riduzione della velocità, la modalità di guida può essere utilizzata solo per effettuare movimenti a velocità ridotta e non per normali spostamenti. Per guidare normalmente, regolare il dispositivo di sollevamento finché non si disattiva la riduzione della velocità.



La riduzione della velocità è mostrata nel display di stato. Se il dispositivo di sollevamento viene sollevato oltre un determinato punto, il relativo simbolo e il simbolo di guida iniziano a lampeggiare. Questi due simboli continuano a lampeggiare durante la guida per mostrare la riduzione della velocità finché questa non viene di nuovo disattivata.

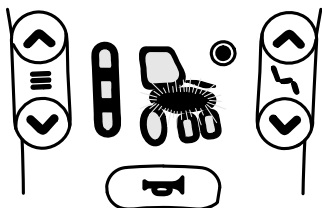
Funzione di seduta bloccata

- Fine corsa inclinazione



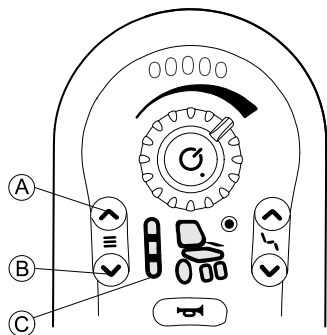
L'interruttore di fine corsa massima inclinazione è una funzione che consente di evitare che l'inclinazione schienale si estenda oltre un angolo massimo preimpostato quando il dispositivo di sollevamento viene sollevato oltre un determinato punto. Il sistema elettronico di guida si arresta automaticamente e il simbolo di basculamento o dello schienale inizia a lampeggiare.

- **Blocco elevazione sedile**



Il sistema elettronico di guida è dotato di un interruttore blocco elevazione sedile per evitare che il dispositivo di sollevamento si sollevi oltre un determinato punto quando l'angolo di basculamento o di inclinazione schienale viene regolato oltre un determinato punto. Il sistema elettronico di guida si arresta automaticamente e il simbolo del dispositivo di sollevamento inizia a lampeggiare.

5.7 Attivazione della funzione di guida



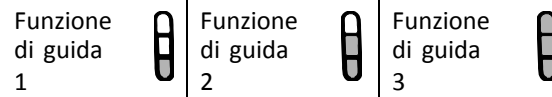
1. Premere il tasto Funzione di guida **A**.


- Il comando passa alla funzione di guida, l'indicatore della Funzione di guida **C** mostra la funzione di guida pre-selezionata (1, 2 o 3) e la carrozzina nell'indicatore di stato di guida si illumina in verde.




2. Premere i tasti di selezione della funzione di guida **A** o **B** finché la funzione di guida desiderata non si illumina.

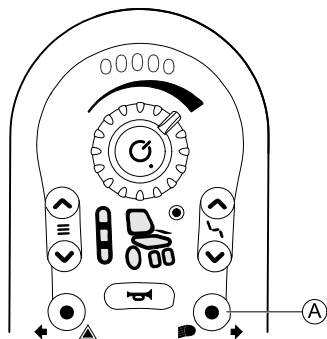
- L'indicatore della Funzione di guida **C** mostra la funzione di guida.



-  Con il tasto di selezione della Funzione di guida, è possibile scegliere tre modalità di guida diverse, configurate da Invacare e adattabili alle proprie esigenze e alle richieste del fornitore.

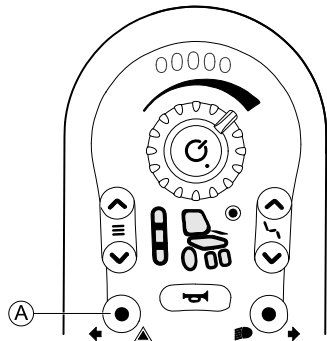
5.8 Funzionamento delle luci

-  Se si guida all'esterno, accendere le luci in condizioni di scarsa visibilità o oscurità.



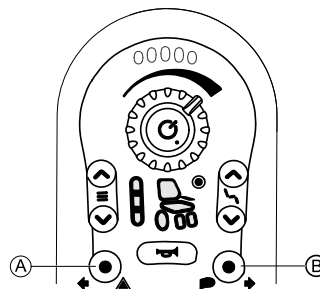
1. Premere brevemente il tasto delle luci (A).
Le luci si accendono o si spengono.

5.9 Utilizzo delle luci di emergenza



1. Premere brevemente il tasto delle luci di emergenza (A).
Le luci di emergenza si accendono o si spengono.

5.10 Utilizzo degli indicatori di direzione



Indicatore di direzione lato sinistro

1. Premere il tasto delle luci di emergenza (A) per oltre tre secondi.
L'interruttore di direzione lato sinistro si accende.
2. Per spegnere l'indicatore di direzione, premere di nuovo brevemente il tasto delle luci di emergenza.

Indicatore di direzione lato destro

1. Premere il tasto delle luci (B) per oltre tre secondi.
L'interruttore di direzione lato destro si accende.
2. Per spegnere l'indicatore di direzione, premere di nuovo brevemente il tasto delle luci.

5.11 Ricarica delle batterie



ATTENZIONE!

Pericolo di lesioni, danni o morte

Il posizionamento non corretto dei cavi del caricabatteria può determinare un rischio di inciampo, aggrovigliamento o strangolamento che può provocare lesioni, danni o morte.

- Assicurarsi che tutti i cavi del caricabatteria siano posizionati e fissati correttamente.
- Sono necessarie la supervisione e la massima attenzione durante la carica della carrozzina in presenza di bambini, di animali domestici o di persone con capacità fisiche/mentali ridotte.



Eseguire il ciclo di accensione prima del caricamento se la carrozzina non è stata utilizzata entro le 24 ore. Questo assicura che l'indicatore avanzato di carica della batteria registri lo stato di carica in modo da fornire una lettura precisa durante l'utilizzo della carrozzina. Se questa è spenta, l'indicatore della batteria non indica lo stato di carica. Per ulteriori informazioni sullo stato di carica, fare riferimento al manuale d'uso del caricabatteria in uso.

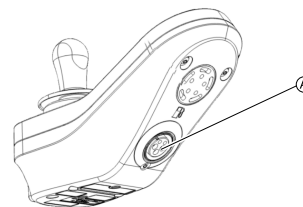


Fig. 5-1

1. Collegare il caricabatteria alla presa di carica del comando **A**.

Se il comando è acceso, l'indicatore di carica della batteria indica che il sistema è collegato al caricabatteria con i LED che si "inseguono" da sinistra a destra, quindi mostrando lo stato di carica approssimativo della batteria al termine della sequenza.



Stato di carica batteria 1

LED rosso acceso.



Stato di carica batteria 2

LED rosso e uno giallo accesi.



Stato di carica batteria 3

LED rosso e due gialli accesi.



Stato di carica batteria 4

LED rosso, giallo e uno verde accesi.



Completamente carica

LED verde, verde, giallo, giallo e rosso accesi.

Per ulteriori informazioni sulla modalità di comando di guida bloccata, fare riferimento al capitolo 6.3 *Indicazione del comando di guida bloccata, pagina 33.*

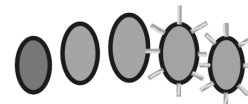
Sincronizzazione della batteria



Solo per batterie nuove: l'alimentazione della carrozzina deve essere accesa durante la carica per assicurare che sul comando vengano visualizzati i livelli precisi di carica della batteria. Le batterie nuove devono essere caricate completamente. La procedura di sincronizzazione della batteria DEVE essere eseguita entro le 24 ore dall'accensione della carrozzina. La procedura di sincronizzazione della batteria può essere consultata nel manuale per la manutenzione di LiNX e deve essere eseguita da un fornitore o da un tecnico qualificato.

5.11.1 Segnali di avvertimento relativi alla batteria

Avviso di attenzione alta tensione



Le batterie sono eccessivamente cariche.

Tutti i LED sono accesi e i LED verdi lampeggiano.

1. Scollegare il caricabatteria.

Avviso di attenzione bassa tensione



Le batterie sono completamente scariche.

Solo un LED rosso è acceso e lampeggiante.

1. Spegner la carrozzina.
2. Ricaricare immediatamente le batterie.

5.12 Centralina dell'assistente (DLX-REM050)



Il pulsante di accensione/spengimento della centralina dell'assistente è sigillato con un'etichetta, che indica di leggere il manuale d'uso sul comando prima di utilizzare la centralina dell'assistente per la prima volta. È possibile rimuovere l'etichetta dopo avere letto il manuale d'uso.



La centralina dell'assistente è un componente del sistema di controllo della carrozzina, concepito per consentire agli assistenti di interagire con il sistema. La centralina dell'assistente consente all'assistente di prendere il controllo della funzione di guida, come configurata e connessa all'interno del sistema di controllo della carrozzina.



Prima di utilizzare la centralina dell'assistente per la prima volta, è opportuno acquisire familiarità con il funzionamento. Per evitare lesioni, Invacare consiglia di testare il comportamento della centralina dell'assistente con la carrozzina vuota. Quando si passa il controllo ad altri assistenti, assicurarsi che posseggano sufficienti conoscenze in merito.

Quando nello steso sistema sono collegati due moduli del comando, entrambi sono in grado di eseguire le stesse funzioni, ma solo uno alla volta ha il controllo del sistema. Quando si utilizza un comando di controllo, l'altro non risponde ai comandi, ad accensione del relativo pulsante di

accensione/spengimento, che può sempre essere utilizzato per spegnere il sistema.

Accensione

Per accendere il sistema, è possibile utilizzare il pulsante di accensione/spengimento di uno dei comandi. Il comando che accende il sistema ne ha quindi il controllo (comando di controllo). L'altro comando (comando non di controllo) non controlla la carrozzina, ma, per spegnere il sistema, è comunque possibile utilizzare il relativo pulsante di accensione/spengimento.

Il sistema viene acceso automaticamente nella prima funzione di guida. L'assistente non può modificare la funzione di guida. Può solo controllare la velocità massima mediante l'apposito selettore sul comando dell'assistente.

Spegnimento

Indipendentemente dal comando di controllo nel sistema a doppio comando, è possibile spegnere la carrozzina premendo il pulsante di accensione/spengimento su qualsiasi comando.

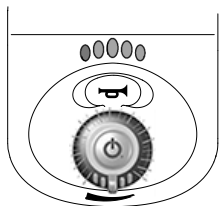
Passaggio del controllo

Per cambiare il comando di controllo, spegnere il sistema con uno dei comandi, quindi riaccenderlo con il comando che richiede il controllo.

Indicazione di comando di controllo

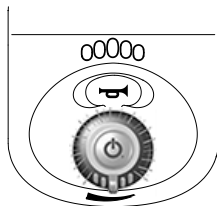
Comando di controllo

Tutti gli indicatori, compreso l'indicatore di carica della batteria funzionano normalmente.



Comando non di controllo

L'indicatore di carica della batteria si spegne e tutti gli altri indicatori funzionano normalmente.



sistema. Per rimuovere il guasto, spegnere e riaccendere con il pulsante di accensione/spengimento.

Indicazione e gestione dei guasti

Se è presente un guasto su uno dei comandi in un sistema a doppio comando, il guasto viene indicato su entrambi i comandi.


Se uno dei comandi in un sistema a doppio comando è guasto, il sistema può essere azionato con l'altro comando. Se, tuttavia, il pulsante di accensione/spengimento sul comando di controllo presenta un guasto, il sistema non funziona.

Se uno dei comandi viene scollegato dal sistema quando è spento, l'altro comando visualizza un guasto (fare riferimento al Codice di lampeggio 2 nel capitolo *6.1.1 Codici di guasto e codici diagnostici, pagina 31*) alla successiva accensione del sistema per indicare che erano previsti due comandi nel

6 Guida alla soluzione dei problemi

6.1 Diagnosi dei guasti

Se il sistema elettronico presenta un guasto, utilizzare la seguente guida di ricerca guasti per individuarlo.

 Prima di iniziare qualsiasi diagnostica, accertarsi che il sistema di guida elettronico sia acceso.

Se l'indicatore di stato è spento:

- Controllare che il sistema elettronico di guida sia acceso.
- Controllare che tutti i cavi siano collegati correttamente.
- Verificare che le batterie non siano scariche.

Se sull'indicatore di stato viene visualizzato un numero di guasto:

- Passare alla sezione successiva.

6.1.1 Codici di guasto e codici diagnostici

Se è presente un guasto nel sistema quando è acceso, l'indicatore di stato lampeggia in rosso. Il numero di lampeggi indica il tipo di guasto.



Nella seguente tabella viene descritta l'indicazione di guasto e sono riportate alcune azioni che è possibile intraprendere

per risolvere il problema. Le azioni non sono riportate in un ordine specifico e sono solo suggerimenti, che potrebbero facilitare la risoluzione del problema. In caso di dubbi, rivolgersi al fornitore.

Codice di lampeggio	Descrizione del guasto	Possibile azione
1	Guasto comando	<ul style="list-style-type: none"> • Controllare cavi e connettori. • Rivolgersi al fornitore.
2	Anomalia di configurazione o guasto della rete	<ul style="list-style-type: none"> • Controllare cavi e connettori. • Ricaricare le batterie. • Controllare il caricabatteria. • Rivolgersi al fornitore.
3	Guasto motore 1 ¹	<ul style="list-style-type: none"> • Controllare cavi e connettori. • Rivolgersi al fornitore.
4	Guasto motore 2 ¹	<ul style="list-style-type: none"> • Controllare cavi e connettori. • Rivolgersi al fornitore.

Codice di lamp-eggio	Descrizione del guasto	Possibile azione
5	Guasto freno magnetico sinistro	<ul style="list-style-type: none"> • Controllare cavi e connettori. • Controllare che il freno magnetico sinistro sia innestato. • Fare riferimento al capitolo "Modalità di spinta in folle del veicolo elettrico" nel manuale d'uso della carrozzina. • Rivolgersi al fornitore.

Codice di lamp-eggio	Descrizione del guasto	Possibile azione
6	Guasto freno magnetico destro	<ul style="list-style-type: none"> • Controllare cavi e connettori. • Controllare che il freno magnetico destro sia innestato. • Fare riferimento al capitolo "Modalità di spinta in folle del veicolo elettrico" nel manuale d'uso della carrozzina. • Rivolgersi al fornitore.
7	Guasto modulo (diverso dal modulo di comando)	<ul style="list-style-type: none"> • Controllare cavi e connettori. • Controllare i moduli. • Ricaricare le batterie. • Se la carrozzina è bloccata, allontanarsi in retromarcia o rimuovere l'ostacolo. • Rivolgersi al fornitore.

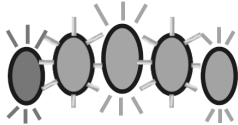
1 Configurazione dei motori in base al modello di carrozzina

6.2 OON ("Out Of Neutral")

La funzione OON (posizione non neutra) è una funzione di sicurezza che impedisce il movimento accidentale della carrozzina:

- all'accensione del sistema,
- in seguito al cambiamento di funzione oppure
- quando si esce da uno stato di guida inibita o bloccata.

Avvertenza di guida OON

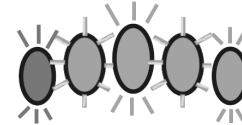


Il joystick deve essere in posizione centrale:

- all'accensione del sistema,
- durante il cambiamento di funzione oppure
- quando si passa da uno stato di guida bloccata o inibita.

In caso contrario, verrà visualizzata una schermata di avvertenza di guida OON. In caso di visualizzazione di un'avvertenza di guida OON, i LED dell'indicatore di carica della batteria e l'indicatore della ruota motrice (se presente) lampeggiano continuamente (tutti accesi, seguiti dal loro spegnimento generale) per avvertire l'utilizzatore. In questo stato la carrozzina non avanza. Se il joystick viene riportato in posizione centrale, l'avvertenza scompare e la carrozzina si muove normalmente.

Avvertenza di seduta OON

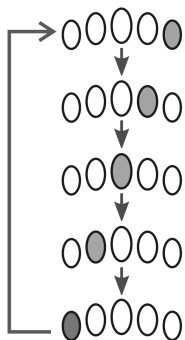


Durante l'accensione del sistema o dopo un cambiamento di funzione, nessun interruttore di accesso diretto può essere attivo; in caso contrario viene visualizzata un'avvertenza di seduta OON.

In caso di visualizzazione di un'avvertenza di seduta OON, i LED dell'indicatore di carica della batteria e l'indicatore di seduta lampeggiano continuamente (tutti accesi, seguiti dal loro spegnimento generale) per avvertire l'utilizzatore. In questo stato, i movimenti di seduta non funzionano. Se gli interruttori vengono disattivati, l'avvertenza scompare e i movimenti di seduta funzionano normalmente.

6.3 Indicazione del comando di guida bloccata

La modalità di comando di guida bloccata impedisce la guida della carrozzina quando questa è collegata al caricabatteria.



La modalità comando di guida bloccata è segnalata dall'indicatore di carica della batteria con LED che si "inseguono" da sinistra a destra.

Tale sequenza continua finché la condizione di guasto non viene risolta.

6.4 Tensione di interruzione



Quando la tensione della batteria scende al di sotto della tensione di interruzione della batteria:

- l'indicatore di stato lampeggia in rosso (Codice di lampeggio 2, fare riferimento a *6.1.1 Codici di guasto e codici diagnostici, pagina 31*),
- il LED rosso sull'indicatore di carica della batteria lampeggia,
- l'avvisatore acustico suona una volta ogni dieci secondi.

7 Dati Tecnici

7.1 Specifiche tecniche

Specifiche meccaniche

Condizioni di funzionamento, conservazione e umidità consentite	
Intervallo delle temperature di esercizio conforme alla normativa ISO 7176-9:	<ul style="list-style-type: none"> • $-25^{\circ} \dots +50^{\circ} \text{C}$
Temperatura di conservazione consigliata:	<ul style="list-style-type: none"> • 15°C
Intervallo delle temperature di conservazione conforme alla normativa ISO 7176-9:	<ul style="list-style-type: none"> • $-40^{\circ} \dots +65^{\circ} \text{C}$
Intervallo dell'umidità di esercizio conforme alla normativa ISO 7176-9:	<ul style="list-style-type: none"> • $0 \dots 90\% \text{UR}$
Grado di protezione:	IPX4 ¹

1 La classificazione IPX4 indica che l'impianto elettrico è protetto dagli spruzzi d'acqua.

Forze di esercizio		
	DLX-REM050	DLX-REM110/211/216
Joystick	<ul style="list-style-type: none"> • $1,9 \text{ N}$ 	
Pulsante di accensione	<ul style="list-style-type: none"> • $2,5 \text{ N}$ 	
Selettore della velocità	<ul style="list-style-type: none"> • $1,2 \text{ N}$ 	
Tasto dell'avvisatore acustico	<ul style="list-style-type: none"> • $4,4 \text{ N}$ 	<ul style="list-style-type: none"> • $2,5 \text{ N}$

Specifiche elettriche

Parametro	Min.	Nominale	Max.	Unità
Tensione di esercizio (V batt)	• 17	• 24	• 34	• V
Corrente in stato inattivo	-	• 56	-	• mA a 24 V
Corrente a riposo (spegnimento)	-	-	• 0,23	• mA a 24 V

Note



www.invacarelinx.com

Rivenditori Invacare

Italia:

Invacare Mecc San s.r.l.,
Via dei Pini 62,
I-36016 Thiene (VI)
Tel: (39) 0445 38 00 59
Fax: (39) 0445 38 00 34
italia@invacare.com
www.invacare.it

Schweiz / Suisse / Svizzera:

Invacare AG
Benkenstrasse 260
CH-4108 Witterswil
Tel: (41) (0)61 487 70 80
Fax: (41) (0)61 487 70 81
switzerland@invacare.com
www.invacare.ch

1603701-E 2018-01-01



Making Life's Experiences Possible®



Yes, you can.®