

USER MANUAL

VICAIR®

VECTOR O2



relief by air

Kjære kunde,

Takk for at du har valgt et Vicair®-produkt. Puten er enkel og sikker i bruk, og gir svært god effekt. For rask installering kan du bruke hurtigveiledningen som følger med puten. Les i tillegg brukermanualen og sørg for at du forstår alt som står der før du bruker produktet. Ta vare på både hurtigveiledningen og denne manualen for fremtidig bruk.

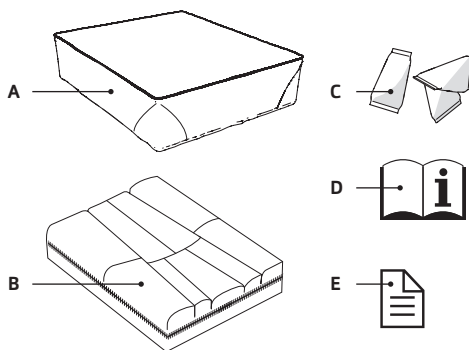
For mer informasjon eller bestilling av (flere) manualer, kontakt norway@invacare.no.

INTRODUKSJON

Vicair Vector O2 er en pute for rullestolseter med en anatomisk formet seteoverflate som gir et svært høyt stabilitetsnivå for personer som har høy risiko for å utvikle trykksår. Den er utviklet for å gi komfortabel og stabil støtte til kroppen, forbedre kroppsholdningen og forebygge trykksår. Den kan også brukes som et effektivt tillegg til en behandlingsplan for trykksår (nivå I-IV).

Vicair Vector O2-puten kan vaskes i maskin uten å fjerne SmartCells!

HOVEDDELER



- A Putetrekk
- B Pute
- C SmartCells™, plassert i 9 kammer
- D Brukermanual
- E Hurtigveiledning (Quick Installation Guide)

GENERELLE PRODUKTSPEKIFIKASJONER

Produktnavn: Vicair Vector O2
Produsert av: Vicair B.V., Nederland
Garanti: 24 måneder
Materialer: Ingen materialer med lateks
Vekt (uten trekk):
Minste størrelse: 0,5 kg / 1,1 lbs
Mellomstørrelse: 0,8 kg / 1,8 lbs
Største størrelse: 1,3 kg / 2,9 lbs

Tilgjengelige størrelser: Se tabellen bakerst i manualen

Putte: Toppene er laget av polyester med polyuretatrekk. Bunnene er laget av polyesternet.

Fyll: Luftfylte SmartCells med lavfrikasjonsbelegg

O2-ovretrekk: Topp: Stoff av strikket polyester.

Bunnkant: Polyester med antiskli-belegg av polyuretan.

Alternative putetrekk

Comfair Cover: Topp: Stoff av strikket polyester.
Sider: 3D nettingstoff av polyester. Bunn:
Polyester med antiskli-belegg av polyuretan.
Incotec Cover & Reversible Cover: Topp: Stoff av
strikket polyester, belagt med væske-avvisende,
pustende polyuretan. Bunn: Polyester med
antiskli-belegg av polyuretan.

Alle trekk: Kan maskinvaskes. Trekkene er i
samsvar med EN1021-1, 1021-2 og CAL117.

FORHOLDSREGLER OG SIKKERHETSINSTRUKSJONER

En Vicair-pute for rullestol skal bare brukes som
en rullestolpute. Enhver annen bruk av dette
produktet anses for å være feilbruk. Vicair B.V.
kan ikke holdes ansvarlig for skader som
oppstår som følge av feilbruk, ukorrekt bruk
eller uaktsomhet. Pass på at du leser og forstår
hele denne brukermanualen.

Advarsel! Vicair B.V. anbefaler at Vicair Vector
O2 installeres under direkte tilsyn av en terapeut
eller en teknisk rådgiver.

Advarsel! Halebeinet eller bekkenbeina må ikke
berøre bunnen av puten. En kontroll av om
kroppen berører bunnen av puten må
gjennomføres ved første bruk og etter
justeringer i putefyllet.

Advarsel! Kontroller huden regelmessig for
rødhet, spesielt de første dagene. Hvis det
oppstår rødhet som ikke forsvinner i løpet av 15
minutter, ta kontakt med terapeuten din eller en
teknisk rådgiver.

Advarsel! Vicair B.V. anbefaler å justere
fyllingsgraden under direkte tilsyn av en
terapeut eller en teknisk rådgiver.

Advarsel! Det er per dags dato ikke tilgjengelige
testdata for sikker bruk av Vicair-rullestolputer i
motorkjøretøyer. Vi anbefaler derfor ikke å
bruke rullestolputen i motorkjøretøy.

Advarsel! Ved tilsmussing med kroppsvæsker
eller når produktet overføres til en annen bruker
må produktet desinfiseres for å hindre smitte.

Advarsel! Hver tredje måned må produktet
sjekkes for slitasje og flate celler/celler med for
lite luft. Ved alvorlig skade eller et høyt antall
celler med for lite luft må produktet ikke brukes.
Kontakt da Invacare.

Forsiktighet! Hold produktet unna åpen ild eller
andre kilder til høy varme.

Forsiktighet! Produktet tåler ikke damprens
eller autoklav. Produktet tåler ikke høy varme
eller høyt trykk. Dersom produktet ikke vaskes
som angitt, forkortes dets levetid.

Forsiktighet! Ikke bruk sterke eller slipende
rengjøringsmidler eller skarpe gjenstander til å
rengjøre puten.

Forsiktighet! Ikke plasser oversiden av Vicair
O2-puten mot glasset på vaskemaskindøren.

Forsiktighet! Pass på at puten ikke kommer i
kontakt med hjulenes eiker.

INSTALLASJON

Advarsel! Vicair B.V. anbefaler at Vicair Vector
O2 installeres under direkte tilsyn av en terapeut
eller en teknisk rådgiver.

Forsiktighet! Pass på at puten ikke kommer i
kontakt med hjulenes eiker.

Merk! Bruk alltid puten med trekk.

Merk! Pass på at rullestolsetet er rent og fettfritt.

Tips: Hvis du foretrekker å ikke bruke
borrelåsene, kan du fjerne disse. Vær
oppmerksom på at remsene festet til bunnen av
puten og/eller putetrekket ikke kan fjernes.

Utfør følgende trinn når du bruker O2 Top Cover-putetrekket

Disse trinnene følger bildene 1-6 i
hurtigveiledningen:

- Kontroller putestørrelsen.
Bredden (X) til puten og setet må stemme
overens. Når puten hviler mot armlener eller

- sidestøtter, kan bredden være opp til 2,5 cm (1") bredere. Dybden (Y) til puten og setet må stemme overens.
- Kontroller at størrelsen på trekket passer til størrelsen på puten.
 - Fjern den beskyttende tapen fra de selvklebende borrelåsene festet i bunnen av puten.
 - Plasser puten ved å trykke den godt på plass.
 - Plasser O2 Top Cover-putetrekket over toppen av puten.
 - Før løkken på baksiden av puten gjennom "knappehullet" på baksiden av trekket.
 - Sitt på puten i noen minutter for å la puten forme seg etter kroppsfasongen din.
 - Juster fotstøtten(e) om nødvendig.

Alternative putetrek

Utfør følgende trinn når du bruker Comfair Cover, Incotec Cover eller Reversible Cover. OBS! Reversible Cover leveres med den kalde, pustende siden vendt utover. Hvis du ønsker å bruke den væske-avvisende siden av dette trekket: Åpne glidelåsen som skiller overdelen fullstendig fra underdelen, vend overdelen slik at utsiden vender inn og lukk glidelåsen som fester overdelen til underdelen igjen.

- Kontroller putestørrelsen.
Bredden (X) til puten og setet må stemme overens. Når puten hviler mot armlener eller sidestøtter, kan bredden være opp til 2,5 cm (1") bredere. Dybden (Y) til puten og setet må stemme overens.
- Kontroller at størrelsen på trekket passer til størrelsen på puten.
- Fjern borrelås-remmene fra bunnen av puten. Vær oppmerksom på at borrelåsene festet i bunnen av puten ikke kan fjernes.
- Sett puten inn i trekket.
- Før løkken gjennom hullet i trekket.
- Lukk glidelåsen. Pass på å ikke skade puten.

- Fjern beskyttelsen fra de selvklebende borrelåsene festet til putetrekket.
- Plasser puten ved å trykke den godt på plass.
- Sitt på puten i noen minutter for å la puten forme seg etter kroppsfasongen din.
- Juster fotstøtten(e) om nødvendig.

Kontroller om kroppen berører bunnen av puten:

Bilde 7 - Hurtigveiledning

Advarsel! Halebeinet eller bekkenbeina må ikke berøre bunnen av puten. En kontroll av om kroppen berører bunnen av puten må gjennomføres ved første bruk og etter justeringer i putefyllet.

Advarsel! Vicair B.V. anbefaler å justere fyllgraden under direkte tilsyn av en terapeut eller en teknisk rådgiver.

- Kontroller om kroppen berører bunnen av puten etter å ha sittet på puten i omtrent fem minutter.
- Be en terapeut eller en teknisk rådgiver om å føre en hånd mellom baken din og Vicair-puten mens du lener deg forover.
- La terapeuten eller den tekniske rådgiveren kontrollere om de laveste beinfremspringene dine støttes av minst 2,5 cm / 1" med SmartCells™. Dette hindrer dem fra å berøre rullestolsetet.
- Ikke bruk puten hvis kroppen din berører bunnen av puten. I de fleste tilfeller vil en justering av fyllgraden i kamrene løse eventuelle problemer.

BRUK

Kontroller rødhet i huden

Bilde 8 - Hurtigveiledning

Advarsel! Kontroller huden regelmessig for rødhet, spesielt de første dagene. Hvis det oppstår rødhet som ikke forsvinner i løpet av 15 minutter, ta kontakt med terapeuten din eller en teknisk rådgiver.

Juster fyllgraden

Advarsel! Vicair B.V. anbefaler å justere fyllgraden under direkte tilsyn av en terapeut eller en teknisk rådgiver.

Betingelser for bruk og oppbevaring

Forsiktighet! Hold produktet unna åpen ild eller andre kilder til høy varme.

- **Brukervekt:**

Minimum: 15 kg / 33 lbs,
maksimum: 250 kg / 551 lbs

- **Temperatur:**

Minimum: - 20 °C / 4 °F,
maksimum: 55 °C / 131 °F

- **Bruk i høyden**

Merk! Vicair B.V. anbefaler å ikke bruke puten i høyder over 2 400 m (8 000 fot) over havet eller under 50 m (164 fot) under havoverflaten. Siden hver SmartCell er fylt med luft, kan puten oppføre seg ulikt høyt oppe eller i fly. I slike tilfeller kan putens fasthet justeres ved å fjerne noen få celler fra hvert kammer.

- **Luftfuktighet:**

Minimum: 0 %, maksimum 100 %

Klar til bruk

Vicair-produktet er klart til bruk. Det har sin egen, unike fyllgrad avhengig av størrelse og modell. Men hvis det er nødvendig, kan fyllgraden justeres ved å fjerne eller tilføye SmartCells i de forskjellige kamrene. Du finner informasjon om standard fyllgrad på merkelappen som er festet til puten.

Daglig "oppriisting"

Vicair B.V. anbefaler at du rister opp Vicair-puten daglig før du bruker den.

Bruk av Vicair-seteputer i motorkjøretøyer

Advarsel! Det er per dags dato ikke tilgjengelige testdata for sikker bruk av Vicair-rullestolputer i motorkjøretøyer. Vi anbefaler derfor ikke å bruke rullestolputen i motorkjøretøy.

Som et alternativ til Vicair-rullestolputen kan du benytte Vicair AllRounder O2 (som kan festes til brukerens kropp) hvis du trenger ytterligere beskyttelse under transport.

Gjenbruk – Overføre produktet til en annen bruker

Produktet er egnet for gjentatt bruk. Antallet ganger det kan brukes avhenger av hvor ofte og på hvilket vis produktet brukes. Dette produktet må rengjøres grundig og desinfiseres før en annen person kan bruke det. Se kapittelet «Vedlikehold og rengjøring» for instruksjoner.

Merk! Pass på at produktet justeres korrekt til den andre personen.

Bytte av putetrekket

Ved normal bruk anbefaler Vicair B.V. å bytte putetrekket hvert år. Nye putetrekk kan kjøpes separat.

Avhending

Avhending og resirkulering av brukte enheter og emballasje må følge gjeldende lovverk. Sørg for at produktet rengjøres før avhending for å unngå kontaminering.

VEDLIKEHOLD OG RENGJØRING

Advarsel! Hver tredje måned må produktet sjekkes for slitasje og flate celler/celler med for lite luft. Ved alvorlig skade eller et høyt antall celler med for lite luft må produktet ikke brukes. Kontakt da Invacare.

Forsiktighet! Produktet tåler ikke damprens eller autoklav. Produktet tåler ikke høy varme eller høyt trykk. Dersom produktet ikke vaskes som angitt, forkortes dets levetid.

Forsiktighet! Ikke bruk sterke eller slipende rengjøringsmidler eller skarpe gjenstander til å rengjøre puten.

Forsiktighet! Ikke plasser oversiden av Vicair O2-puten mot glasset på vaskemaskindøren.

Rengjøre Vicair Vector O2

• Rengjøre trekket til Vicair Vector O2

Putetrekket kan maskinvaskes. Følg vaskeanvisningene på merkelappen festet på innsiden av trekket.

(60 °C = 140 °F)



• Rengjøre Vicair Vector O2-puten

Vicair O2-puten kan vaskes i maskin på 60 °C / 140 °C ved bruk av et finvaskprogram og et mildt vaskemiddel. Du trenger ikke fjerne SmartCells før du legger puten i vaskemaskinen. Ikke legg oversiden av puten mot glasset på vaskemaskindøren. Ikke fyll vaskemaskinen mer enn halvparten av tillatt vekt. Reduser sentrifugehastigheten. Når man bruker en vaskemaskin med agitator, må man passe på at puten kan bevege seg fritt inne i trommelen. Ikke bruk klorblekemiddel og ikke ta puten til rens! Ikke tørk Vicair O2-puten i tørketrommel, men la den lufttørke. Du kan benytte stroppen til å henge opp puten.



Desinfisere Vicair Vector O2

Advarsel! Ved tilsmussing med kroppsvæsker eller når produktet overføres til en annen bruker må produktet desinfiseres for å hindre smitte.

Rengjør puten og trekket som forklart ovenfor. Bruk helst et antibakterielt rengjøringsmiddel. Etter rengjøring må puten og trekket sprayes med et desinfiseringsmiddel. Bøy kamrene utover for å sikre at sprayen kommer inn i mellomrommene.

GARANTI

Se www.vicair.com for komplett informasjon om garantier, vilkår og betingelser.

Vicair B.V. har en begrenset garanti mot feil i utførelse og materialer, forutsatt at produktet har blitt brukt på normal måte. Enhver skade som har oppstått som følge av unormal bruk, feilaktig håndtering, feilaktig rengjøring eller annen uaktsomhet dekkes ikke av denne garantien.

Garantiperiode

Fra opprinnelig kjøpsdato: 24 måneder.
SmartCells i denne Vicair O2-puten har livslang garanti.

Ved feil i utførelse eller materiale som forekommer innenfor tidsperioden nevnt ovenfor, skal Vicair B.V. enten reparere eller erstatte produktet - etter eget valg - uten omkostninger. Putetrekket er ekskludert fra denne garantien.

Garantien er begrenset til å erstatte eller reparere produktet.

Ikke i noe tilfelle skal erstatning for brudd på garantien inkludere eventuelle følgeskader eller overstige produktets kostnad.

Har du spørsmål?


Ta kontakt med Invacares kundeserviceavdeling på e-post norway@invacare.no eller på telefon 22 57 95 00.

Height Vicair Vector O2 6 = 6 cm / 2,5 inch

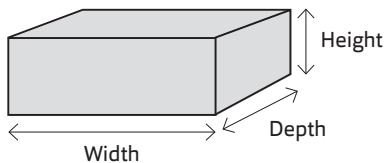
Height Vicair Vector O2 10 = 10 cm / 4 inch

Available sizes:

		WIDTH										
inch		14	15	16	17	18	19	20	21	22	23	24
	cm	35	38	40	43	45	48	50	53	55	58	60
DEPTH	14	35										
	15	38										
	16	40										
	17	43										
	18	45										
	19	48										
	20	50										
	21	53										
	22	55										
	23	58										
	24	60										

 Only available in height 10 cm / 4 inch.

Information about availability of other sizes on request.



CE

070100-REV10/2018



Vicair B.V.

Bruynvisweg 5
1531 AX Wormer
The Netherlands

info@vicair.com
www.vicair.com

