

Invacare® SB® 755



sv Säng

Servicemanual

LEVERANTÖR: Behåll denna bruksanvisning.

Förfaranden i den här manualen **MÅSTE** utföras av en behörig tekniker.



Yes, you can.®

Innehåll

1 Allmänt	3
1.1 Inledning	3
1.2 Symboler i detta dokument	3
2 Säkerhet	4
2.1 Allmän säkerhetsinformation	4
2.2 Sängens viktigaste delar	4
3 Förberedelser	5
3.1 Allmän säkerhetsinformation	5
3.2 Sänggavlar	5
3.2.1 Sänggavlar med snabbblås	5
3.2.2 Sänggavel med U-profiler	5
3.3 Sidoskenor	5
3.3.1 Montera sänggrindar	5
3.3.2 Scala 2 sänggrind	6
3.3.3 Verso II sänggrind	6
3.3.4 Britt V och Line sänggrind	6
3.4 Sidopanel i trä	7
3.5 Sängbotten	7
3.5.1 Märkningar på tvättbar säng	7
3.5.2 Montera sängbotten	7
3.5.3 Demontera sängbotten	8
3.6 Saxlyft (demonterbar)	10
3.6.1 Montering av saxlyften	10
3.6.2 Demontering av saxlyften	10
3.7 Elektronikbox	10
3.7.1 Handkontroll	11
3.7.2 Ställa in elektronikboxen på nytt	11
3.8 Ledningar	11
3.9 Förvaring av demonterad säng på underrede	12
3.10 Madrasstöd	13
3.11 Begränsningsbygel	13
3.12 Sängbottenförlängning	14
3.13 Avvisarhjul på "Emma"- och "Piggy"-sänggavlar	14
3.14 Batteribackup	15
3.15 Modulär kopplingsbox	16
4 Service	17
4.1 Allmän serviceinformation	17
4.1.1 Checklista – Underhåll	17
4.2 Inspektion efter flytt – förbereda för ny brukare	17
4.2.1 Checklista – Efter omplacering	17
4.3 Rengöring och desinfektion	18
4.3.1 Allmän säkerhetsinformation	18
4.3.2 Rengöringsintervall	18
4.3.3 Rengöring i automatiska tvättsystem	18
4.3.4 Rengöra för hand	19
4.3.5 Instruktioner för rengöring och desinficering	19
4.4 Smörjning	19
4.5 Justera felinriktade sänggramsrör	20
4.6 Kassering	20
5 Felsökning	21
5.1 Felsökning av elektriskt system	21

1 Allmänt

1.1 Inledning

Detta dokument innehåller viktig information om montering, justering och avancerat underhåll av produkten. Läs igenom dokumentet och bruksanvisningen noga och följ säkerhetsinstruktionerna för att försäkra dig om att du använder produkten på ett säkert sätt.

Bruksanvisningen finns på hemsidan för Invacare. Du kan också kontakta ett ombud för Invacare. Adresser finns i slutet av det här dokumentet.

Invacare förbehåller sig rätten att ändra produktspecifikationerna utan ytterligare meddelande.

Kontrollera att du har den senaste versionen av detta dokument innan du läser det. Du hittar den senaste versionen som PDF-fil på Invacares webbplats.

Säljinformation och användarinformation finns i bruksanvisningen.

Kontakta en Invacare-representant om du vill ha mer information om produkten, till exempel produktsäkerhetsmeddelanden och produktåterkallelser. Adresser finns i slutet av det här dokumentet.

1.2 Symboler i detta dokument

I detta dokument används symboler och signalord som gäller risker eller farliga förfaranden som kan leda till personskador eller materiella skador. Nedan finns information om signalordens betydelser.



VARNING!

Indikerar en riskfylld situation som kan leda till allvarlig skada eller dödsfall om den inte undviks.



FÖRSIKTIGT!

Indikerar en riskfylld situation som kan leda till lättare skador om den inte undviks.



OBS!

Informerar om en riskfylld situation som kan leda till skada på egendom om den inte undviks.



Tips och rekommendationer

Ger användbara råd, rekommendationer och information för en effektiv och problemfri användning.

Andra symboler

(Gäller inte alla manualer)



Triman

Ger användbara råd, rekommendationer och information för en effektiv och problemfri användning.



UKRP

Indikerar om en produkt inte är tillverkad i Storbritannien.

2 Säkerhet

2.1 Allmän säkerhetsinformation



VARNING!

Risk för personskador och sakskada

- Procedurerna i denna manual ska endast utföras av en behörig tekniker.
- Använd endast originaltillbehör och originalreservdelar.
- Hantera inte produkten eller någon tillvalsutrustning innan du har läst och förstått de här instruktionerna och eventuellt ytterligare instruktionsmaterial som bruksanvisningar, installationsmanualer eller instruktionsblad som medföljer produkten eller tillvalsutrustningen.
- Kontrollera att alla muttrar har dragits åt ordentligt och att alla delar fungerar korrekt vid varje montering.



VARNING!

Risk för kontaminering

- Rengör och desinficera produkten före service.



OBS!

Montering av tillbehör kanske inte beskrivs i den här servicemanualen. Se manualen som medföljer tillbehöret.

- Ytterligare manualer kan beställas från Invacare. Adresser finns i slutet av det här dokumentet.
- På grund av regionala skillnader ska du kontrollera din lokala Invacare-katalog eller webbplats för tillgängliga tillbehör eller kontakta din lokala Invacare-representant. Adresser finns i slutet av det här dokumentet.



OBS!

Vissa reservdelar kan endast köpas som en del av en sats. Använd alltid hela den nya satsen när komponenten byts ut.

- Reservdelar kan beställas från Invacare. Besök din lokala Invacare-webbplats för att hitta den elektroniska reservdelskatalogen (ESPC).



OBS!

Se bruksanvisningen för denna produkt för att få information om

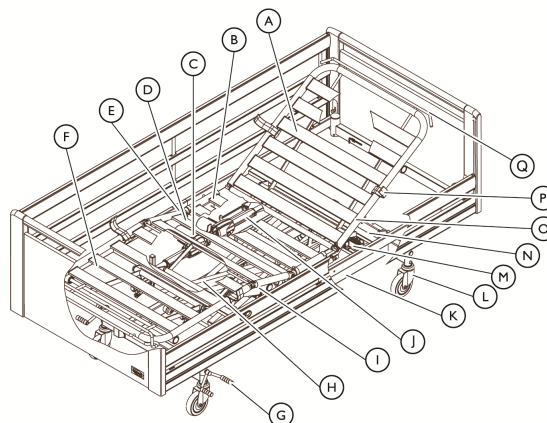
- Tekniska data
- produktkomponenter
- märkning
- ytterligare säkerhetsinstruktioner.



Tips och rekommendationer

Informationen i det här dokumentet kan ändras utan föregående meddelande.

2.2 Sängens viktigaste delar



Standardsängens delar:

- | | |
|-----------------------------|------------------------------|
| Ⓐ Ryggstöd | ⓙ Ställdon för ryggstöd |
| Ⓑ Sittdel | Ⓚ Underrede |
| Ⓒ Ställdon för bendelen | Ⓛ Broms – länkhjul med broms |
| Ⓓ Lårdelen | Ⓜ Elektronikbox |
| Ⓔ Lårdelens motor | Ⓝ Ställdon för höjdjustering |
| Ⓕ Bendelen | Ⓞ Sängbotten, övre del |
| Ⓖ Bromspedal – centralbroms | Ⓟ Madrasstöd |
| Ⓗ Saxlyft | Ⓠ Sängbottenförlängning |
| Ⓘ Sängbotten, nedre del | |

3 Förberedelser

3.1 Allmän säkerhetsinformation



VARNING!

Risk för person- eller produktskador

Produktens säkerhet kan påverkas av skadade delar.

- Kontrollera alla delar så att de inte har skadats under leveransen innan du använder dem.
- Om produkten är skadad får du inte använda produkten. Kontakta din Invacare-leverantör för ytterligare instruktioner.

3.2 Sänggavlar

3.2.1 Sänggavlar med snabbblås



FÖRSIKTIGT!

Risk för att du klämmer dig

Om sänggaveln inte är ordentligt låst kan den falla ned och skada brukaren.

- Kontrollera att låssprintarna är ihakade.



OBS!

Risker vid användning av sänggavel med löstagbar mittsektion.

- Om brukaren är orolig, förvirrad eller har spasmer får du INTE använda Victoria sänggavlar (med löstagbara mittsektioner).



Se till att sänggrindarna är kombinerade med rätt typ av sänggavlar.

- "Line"- eller "Britt V"-sänggrindar ska användas med sänggavlar av typerna "Susanne", "Sophie", "Anita" eller "Victoria".
- Stålsänggrindarna är tillval och utformade för att användas med sänggavlarna Emma, Olivia eller Piggy.



Låssprint

Montera sänggavlarna

1. Lyft sänggaveln och placera den på gavelbeslagen.
2. Tryck nedåt tills den hakar fast.
3. Låstappen måste sedan roteras och låsas fast i rätt läge.

Demontera sänggavlarna

1. Dra ut låstappen och vrid ett halvt varv för att låsa tappens.
2. Upprepa på andra sidan.
3. Dra sänggaveln uppåt och utåt.

3.2.2 Sänggavel med U-profiler



För "Piggy"- och "Oda"-sänggavlar krävs sänggavelfäste med U-profil.

1. Byt standardgavelbeslagen mot U-profilbeslag (om de inte redan har installerats).
2. Tryck in sänggaveln i U-profilbeslagen.

3.3 Sidoskenor

3.3.1 Montera sänggrindar



VARNING!

Risk för personskada

Det finns risk för att du fastnar eller klämmer dig när du monterar eller demonterar sänggrinden.

- Akta fingrarna.
- Följ instruktionerna noggrant.
- Kontrollera att alla fästen har dragits åt ordentligt och att sänggrinden fungerar korrekt varje gång den monteras.

Borttagbara sänggrindar med 3/4 längd



VARNING!

Risk för att fastna

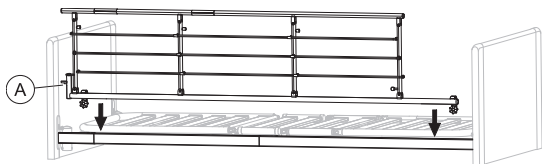
Det finns risk för att fastna eller kvävas mellan sängbotten, sänggrinden och sänggaveln.

- När avtagbara sänggrindar används måste du alltid se till att avståndet mellan sänggaveln och den övre kanten på sänggrindens handtag är mindre än 6 cm i huvudändan och minst 32 cm i fotändan av sängen.

3.3.2 Scala 2 sänggrind

Montera sänggrinden

1.



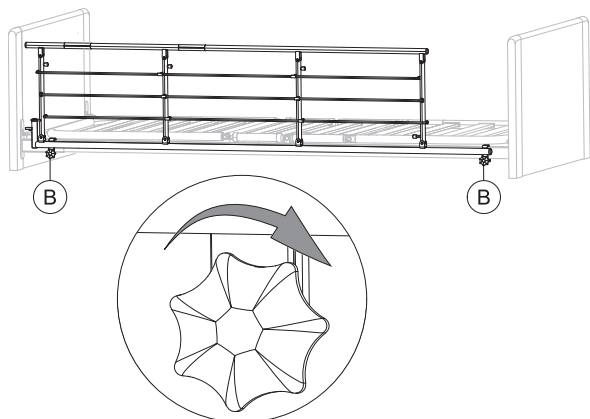
Placera sänggrinden ovanför överramen med upplåsningssystemet A vid sängens huvudände.



Tips och rekommendationer

Gaffellänkarna på sänggrinden måste monteras enligt anvisningarna för sänggrindmontering.

2.



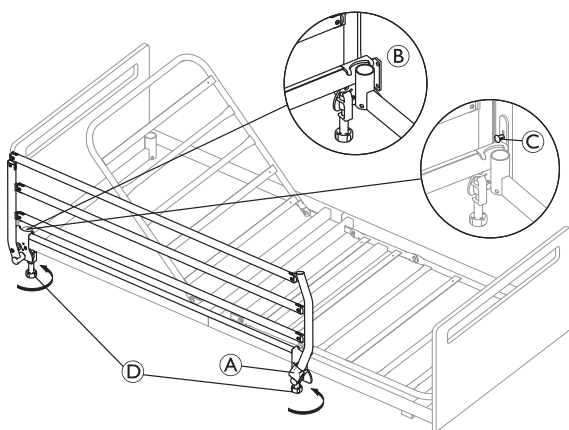
Dra åt fingerskruvarna B för att sätta fast sänggrinden på överramen. Se till att den sitter fast och känns stabil.

Demontera sänggrinden

1. Lossa de två fingerskruvarna B och ta bort sänggrinden.

3.3.3 Verso II sänggrind

Montering



Sänggrinden måste monteras på sängen i låst position.

1. Placera sänggrindens två fästen på sängramen med upplåsningsskruven A riktad mot sängens fotände.
2. Se till att fästet nära huvudändan placeras så att det omsluter lyftbågens fäste, i enlighet med B.

3. För sängar som har sänggavlar med hållare av typen "Sanne" måste man i förväg tillfälligt lossa låssprinten C från sänggaveln för att kunna sätta dit fästet.
 - a. Dra ut låssprinten C och vrid ett kvarts varv för att låsa sprinten i lossat läge.
 - b. Placera fästet under låssprinten enligt beskrivningen i steg 2.
 - c. Vrid låssprinten så att den hakar fast i sänggaveln.
4. När fästena har placerats korrekt på sängramen sätter du fast sänggrinden genom att dra åt fingerskruvarna D.

Demontering

1. Lossa fingerskruvarna och lyft av sänggrinden från sängramen.

3.3.4 Britt V och Line sänggrind

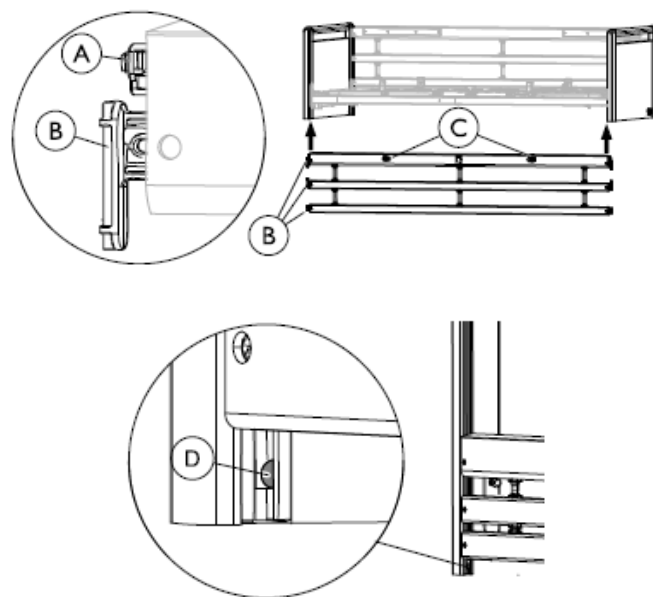


VARNING!

Risk för att fastna/kvåvas

Brukaren kan fastna i eller ramla ur sängen om sänggrinden inte är korrekt monterad eller om den är skadad.

- Kontrollera att alla glidkutsar är korrekt införda i sänggavelns glidskenor.
- Kontrollera att alla sänggrindens ribbor är ovanför låssprinten och ordentligt låsta.
- Kontrollera att banden mellan ribborna inte är skadade eller lösa.



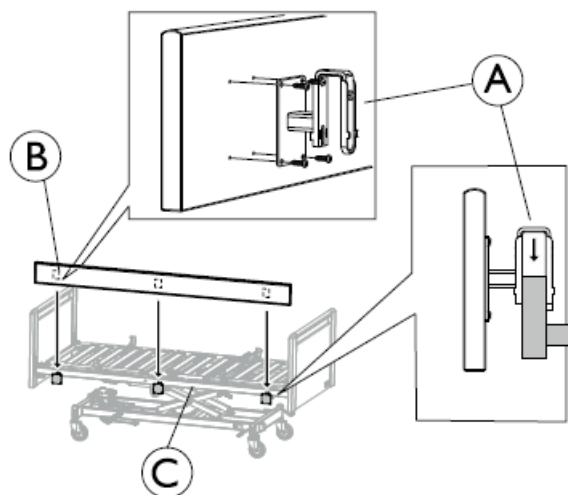
Montering

1. Lyft den övre ribban i ena änden av sänggrinden. Upplåsningsskruvarna C måste vara riktade uppåt/utåt.
2. Tryck in låssprinten A i änden av sänggrinden.
3. För in de tre glidskorna B (i änden av sänggrindribborna) i sänggavelns glidskenor tills de alla har passerat låssprinten D.
4. Upprepa steg 2 och 3 för att montera den andra sidan av sänggrinden.

Demontering

1. Sänk sänggrinden.
2. Lyft den nedre ribban, i en ände, för att göra låstappen ① synlig, och tryck in den med en skruvmejsel.
3. Sänk alla tre ribbor tills de är ute ur glidskenorna.
4. Upprepa steg 2 och 3 för att demontera den andra ändan av sänggrinden.

3.4 Sidopanel i trä



1. Använd de fyra skruvarna och sätt fast varje beslag ① i de förborrade hålen på panelernas baksida ② (rundade hörn uppe).
2. Häng beslagen ① på sängramen ③ och tryck ned ordentligt. Se till att de trycks hela vägen ned.

3.5 Sängbotten



FÖRSIKTIGT!

Hantering av tunga delar

Den nedre och övre delen av sängbotten kan väga mer än 25 kg beroende på typ och sängstorlek. Se vikttabellen i avsnittet om tekniska data.

- Om du tar bort motorn från den övre delen av sängbotten och en eller båda motorerna från den nedre delen av sängbotten väger varje del mindre än 25 kg.

3.5.1 Märkningar på tvättbar säng

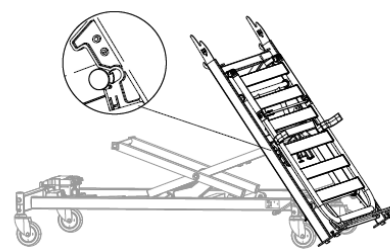


Den övre delen av sängbotten (huvudändan) är märkt med en röd punkt och den nedre delen av sängbotten (fotändan) är märkt med en grön punkt.

3.5.2 Montera sängbotten

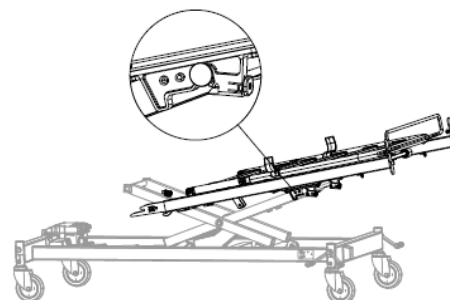
1. Lås bromsarna.
2. Anslut kontakten till eluttaget.

3.



- a. Ta manöverdosan.
- b. Luta den nedre delen av sängen in över saxlyften (samtidigt som den lutar mot gavelbeslagen).
- c. Håll fast den och använd manöverdosan för att sänka sängen tills snäplåsen sitter fast i saxlyftens infästningar.

4.



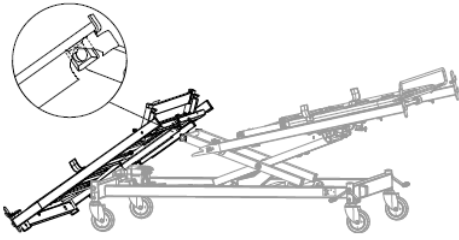
Skjut delen något mot mitten tills snäplåsen aktiveras med ett klickljud. Luta den såsom visas på bilden.



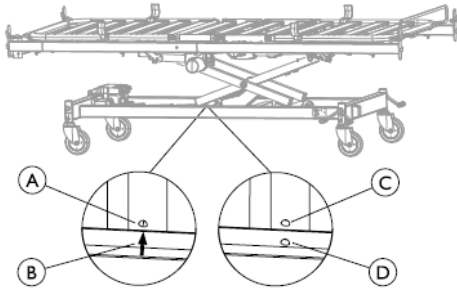
Se till att snäplåsen aktiveras ordentligt innan du fortsätter. Om de inte gör det vrider du de röda knapparna moturs för att låsa.

5. Gå över till den övre delen av sängbotten.

6.



- Ta manöverdosan.
- Från upprätt läge (där delen lutar mot gavelbeslagen) lutar du delen in över elektronikboxen.
- Använd manöverdosan för att höja sängen tills de fyrkantiga plastskenorna på saxlyften hakar i glidskenorna på sängbottens ram.



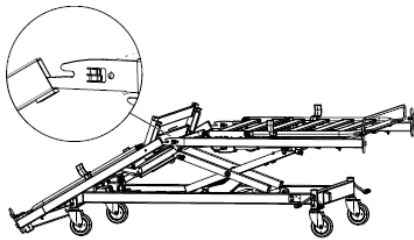
Sängbredd 85, 90 och 105 cm:

Pilen ② på underredet och svetspunkten ① på saxlyftens tvärgående del måste vara i linje med varandra.

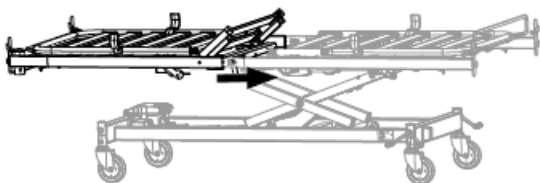
Sängbredd 120 cm:

svetspunkten på underredet ④, och svetspunkten ③ på saxlyftens tvärgående del, måste vara i linje.

7.

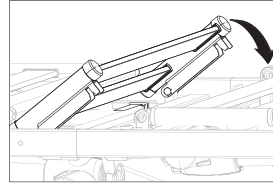


- Lyft upp den nedre delen av sängbottnen till horisontellt läge och håll kvar den där.
 - Lyft den övre halvan av sängbottnen något och sätt in mellanlägggen i öppningarna på sidorören.
 - Låt mellanlägggen vila i öppningarna.
- Gå över till sängens huvudända.
 -

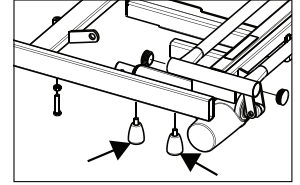


Lyft den övre halvan av sängbottnen och tryck in den helt över mellanlägggen.

10. Lås madrasstödet i mitten:



Sängbredd 85 och 90:
Tryck sittdelen nedåt.



Sängbredd 105 och 120:
Dra åt fingerskruvarna under sidorören på båda sidorna av sängbottnen.

- Anslut alla kontakter från delens motorer i elektronikboxen.
- Installera låskammen över kontakterna.



OBS!

Kontrollera följande efter montering av madrasstödet:

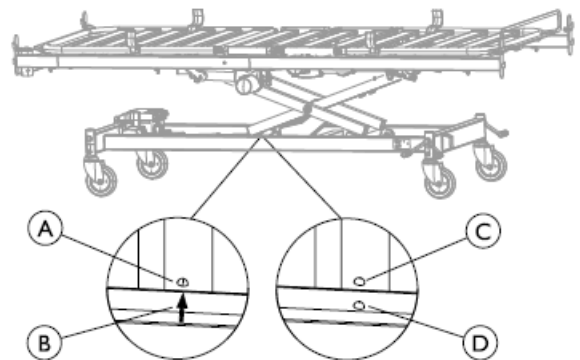
- Alla kontakter (motorerna och manöverdosorna) är korrekt anslutna till elektronikenheten enligt de tryckta symbolerna.
- Båda delarna av madrasstödet är helt ihoptryckta och att sittdelen är helt nedfäld (låst).
- Sänggavlarna är korrekt monterade och madrasstödet sitter fast på saxlyften (snäpplåset aktiverat).

3.5.3 Demontera sängbottnen



Innan demontering av sängen:

- Se till att länkhjulen i sänggaveln pekar mot sängens mitt.
- Använd manöverdosan för att justera den till rätt ergonomisk höjd:



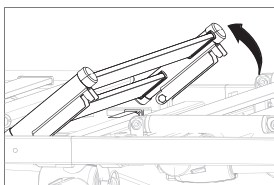
Sängbredd 85, 90 och 10 cm:

pilen ② på underredet och svetspunkten ① på saxlyftens tvärgående del måste vara i linje med varandra.

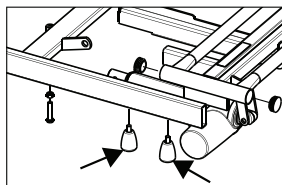
Sängbredd 120 cm:

svetspunkten på underredet ④, och svetspunkten ③ på saxlyftens tvärgående del, måste vara i linje.

1. Lås bromsarna.
2. Demontera tillbehören (sänggavlar, sänggrindar, lyftbåge osv.). Låt gavelbeslagen sitta kvar.
3. Bryt strömmen genom att dra ut kontakten ur eluttaget. På den tvättbara sängen (IPx6w) ska du även ta bort strömkabeln från elektronikboxen.
4. Öppna locket till elektronikboxen och koppla ur alla kontakter förutom hi/lo och manöverdosan.
5. Dra ut kablarna och se till att inga kablar kläms mellan rörliga delar.
6. Lossa sängbotten i mitten:

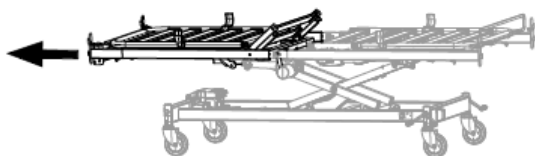


Sängbredd 85 och 90: Dra siddelen uppåt.



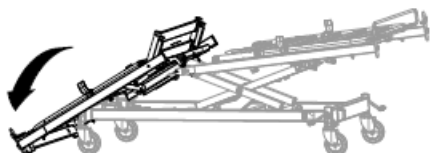
Sängbredd 105 och 120: Dra åt fingerskruvarna under sidorören på båda sidorna av sängbotten.

7.



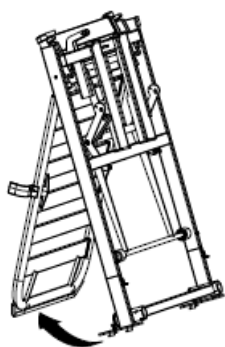
Stå vid ändan av den övre halvan av sängbotten, håll i sidorna på ramen och dra delen rakt ut så långt det går.

8.



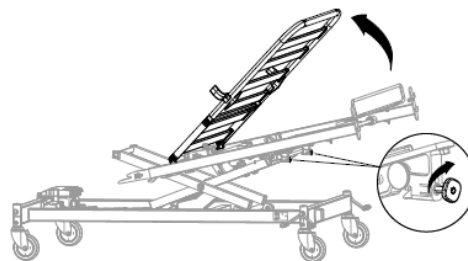
Tippa den försiktigt mot golvet samtidigt som du håller i den nedre halvan av sängbotten (för att undvika att den skrapar mot ramen) och låt den vila mot gavelbeslagen.

9.



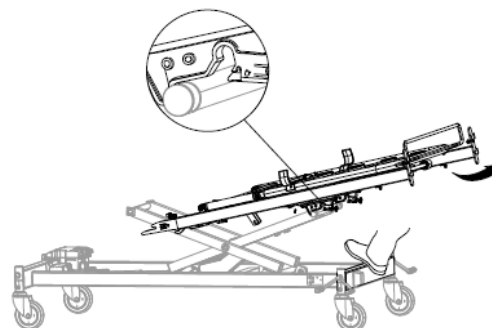
Tippa delen till upprätt läge (på gavelbeslagen) och fäll ut ryggstödet tills det är i balans och luta det åt sidan.

10. Sätt in strömkontakten i elektronikboxen och koppla på strömmen.
11. Gå över till den nedre delen av sängbotten.
12. Lägg manöverdosan inom räckhåll.
- 13.



Lyft upp lår-/bendelen så att du når snäpplåsen. Dra ut de röda fyrkantiga låsknapparna och vrid dem medurs tills de står ut. Fäll tillbaka lår-/bendelen.

14.

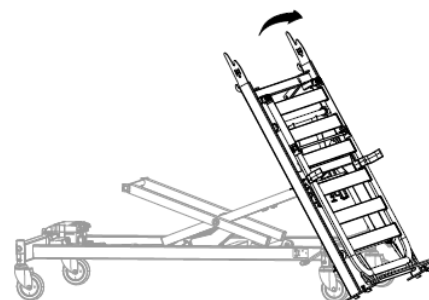


Stå vid fotändan av sängen.

- a. Sätt foten på underredet och håll i sidorna på ramen.
- b. Lyft upp delen något och dra den bakåt tills den låses upp och lutar mot saxlyftens infästningar.

Dra inte ut den helt.

15.



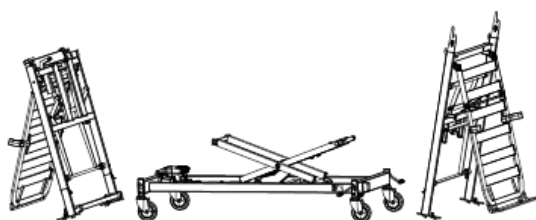
- a. Håll den i ett stadigt grepp och dra den något bakåt så den inte är för nära snäpplåsen.
- b. Sänk ned sängen med manöverdosan och tippa ned sängens fotända mot golvet tills den vilar mot gavelbeslagen.

16.



Tippa upp den till upprätt läge (lårdelen uppåt). Fäll ut lår-/bendelen tills den är i balans och luta den åt sidan.

17.



3.6 Saxlyft (demonterbar)



FÖRSIKTIGT!

Risk för personskador

Det kan uppstå personskador om låsbeslaget mellan underredet och saxlyften inte är korrekt aktiverat.

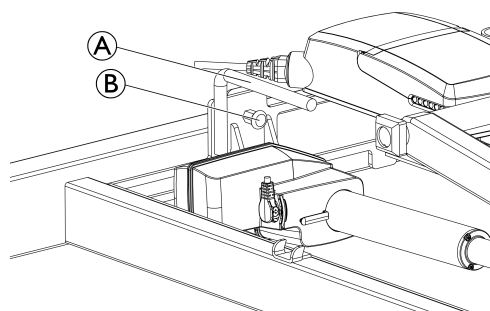
- Säkra låsbeslaget.



OBS!

Om kablarna fastnar mellan underredet och saxlyften kan de skadas.

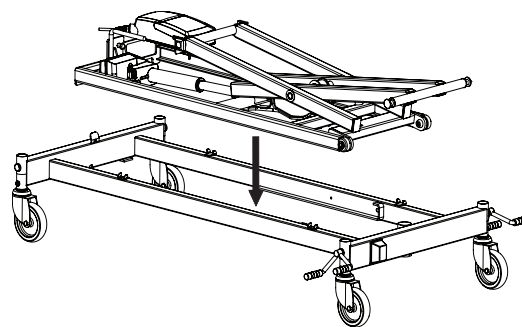
- Se till att kablarna löper fritt och inte kommer åt rörliga delar.



3.6.1 Montering av saxlyften

1. Lås bromsarna.
2. Ta tag i handtaget ① på saxlyften.
3. Lyft in saxlyften i underredet och låt den vila mot golvet.

4.



Sänk försiktigt saxlyften till rätt läge medan du håller i handtaget.

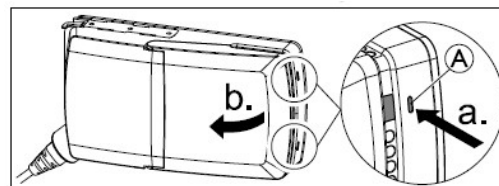
5. För in saxlyften i glidskenorna på underredet.
6. Se till att snäplåset ② är inkopplat.

3.6.2 Demontering av saxlyften

1. Lås bromsarna.
2. Använd manöverdosan för att sänka saxlyften helt.
3. Ta tag i det lilla handtaget ③ som sitter bredvid reglagen med ena handen.
4. Lossa låsstiftet ④.
5. Lyft sänglyftet till upprätt position.
6. Vinkla sänglyftet helt in mot kroppen innan du lyfter.
7. Lyft sänglyftena från underredet.

3.7 Elektronikbox

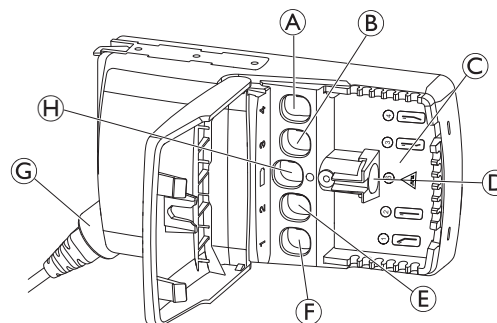
Elektronikboxen är fäst i höjdjusteringsställdonet och är mest lättåtkomlig när sängen är i det högsta läget.



Gör så här för att öppna boxen:

- a. Tryck in de två spärrarna ① på elektronikboxen med ett spetsigt föremål (t.ex. en skruvmejsel)
- b. Öppna locket.

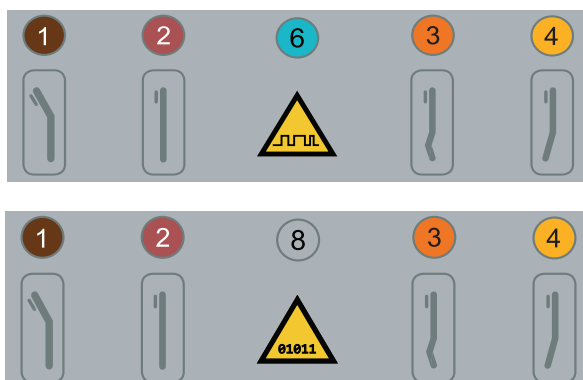
Elektronikboxen är försedd med en etikett med färgkodade siffror och symboler som anger var motsvarande manöverdonskontakter ska anslutas:



- ① Ställdon för bendelen (4) ⑤ Ställdon för höjdjustering (2)
 ② Ställdon för lårdelen (3) ⑥ Ställdon för ryggstödet (1)

- © Etikett på elektronikbox Ⓒ Nätströmskabel
 Ⓓ Manöverdosa (6 eller 8) Ⓗ Batteribackup

Sängen kan utrustas med antingen en analog eller en digital elektronikbox. Dessa kan särskiljas genom den symbol som finns på elektronikboxens etikett © (se ovan).



Analog symbol. Indikerar en analog manöverdosa för en analog elektronikbox.



Digital symbol. Indikerar en digital manöverdosa för en digital elektronikbox.

3.7.1 Handkontroll

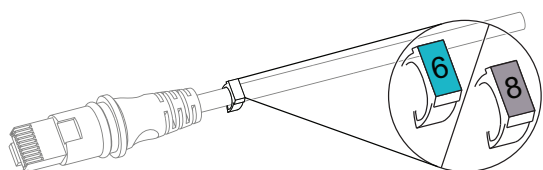


FÖRSIKTIGT!

Risk för personskada och sakskada

Jämför kabelmarkeringen på manöverdosan med etiketten på elektronikboxen innan du installerar manöverdosan.

Kontrollera markeringen på kabeln till manöverdosan och anslut den till motsvarande nummer på elektronikboxen, enligt etiketten på elektronikboxen.



Siffran i kabelmarkeringen, antingen 6 (blå) eller 8 (grå), indikerar en analog respektive en digital manöverdosa.

Om manöverdosan inte har någon kabelmarkering kan du kontrollera dess typ via etiketten på baksidan av manöverdosan.



Siffran markerad med Ⓐ, antingen 6 eller 8, indikerar en analog respektive en digital manöverdosa.



Soft Control och manöverdosan med låsfunktion är analoga.

3.7.2 Ställa in elektronikboxen på nytt



Vid allvarligt fel med elektronikboxen så tänds den orange lampan och ett surrande ljud hörs på elektronikboxen när en knapp trycks in och sängen rör sig inte. För att åtgärda detta fel måste sängen återställas.

1. För att återställa sängen kan du trycka sittläget (den första raden på manöverdosan) uppåt och nedåt samtidigt i 5 sekunder. Därefter ändras det orange ljuset till grönt.

3.8 Ledningar

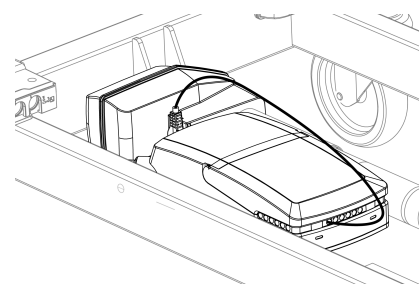


OBS!

- Kablarna måste monteras på ett sådant sätt att de inte hänger ned på golvet och inte blockerar styrhjulen.
- Kablarna till ställdonet och manöverdosan är märkta med ett färgkodat nummer. De måste anslutas till uttaget med motsvarande färg och nummer, som anges på elektronikboxen. Se 3.7 Elektronikbox, page 10.

I följande kopplingssteg hänvisar siffrorna till kabelmärkningarna:

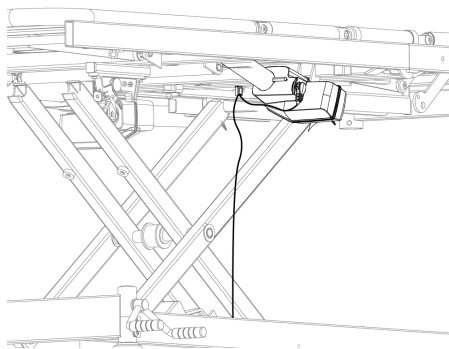
1.



Dra och anslut höjdjusteringsställdonets kabel (nummer 2) till elektronikboxen och motsvarande ställdon bakom den.

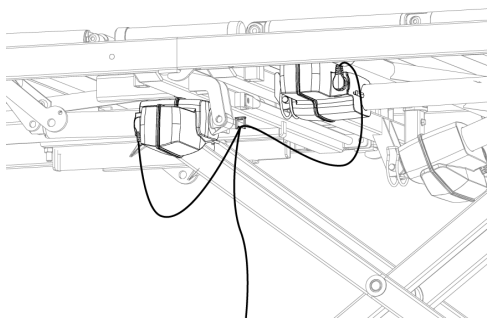
2. Anslut manöverdosan (6 eller 8). Se 3.7.1 Handkontroll, page 11. Dra manöverdosans kabel under underredet.
3. Anslut nätkabeln till eluttaget. Med hjälp av manöverdosan reser du ryggstödet till det högsta läget.

4.



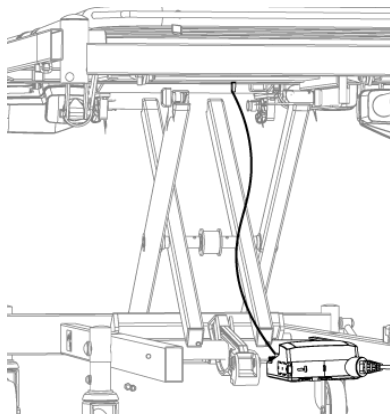
Dra och anslut ryggsstödsställdonets kabel (1) till både elektronikboxen och ryggsstödsställdonet.

5.



Dra och anslut manöverdonskabeln för bendlagen (4) och manöverdonskabeln för lårdelen (3) till både elektronikboxen och motsvarande ställdon.

6.



Dra alla spolade kablar genom den ring som finns på undersidan av sittdelen.



För sängar med digital elektronik och saxlyft som kan demonteras från sängbotten är elektronikboxen monterad på sängbotten (på motsatt sida av ställdonet för höjjustering). Kabeldragningen är densamma för alla sängkonfigurationer.

7. Innan du använder sängen:

- Kontrollera ledningarna genom att använda motorerna på sängen i sina ytterlägen.
- Det finns ingen klämrisik när ledningarna är korrekt installerade.
- Det är normalt att kablarna dras ut något när de har använts ett tag.



Ledningarna är försedda med pluggar i båda ändarna och kan bytas ut oberoende av varandra.



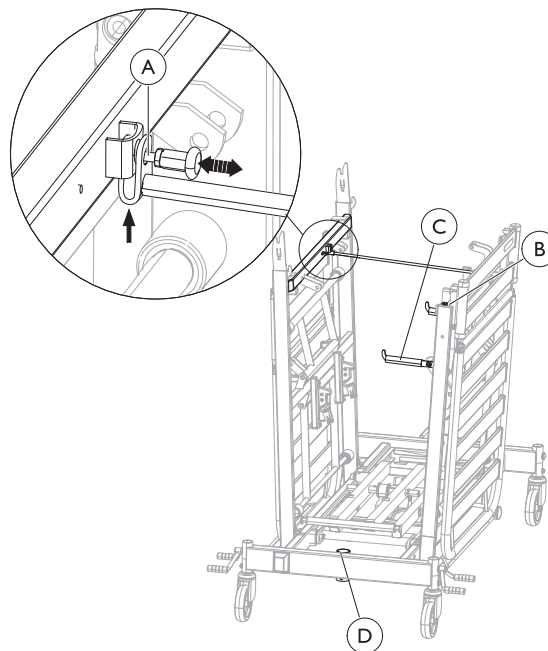
OBS!
IP-skydd
Manöverdosan, elektronikheten och motorerna är IPx6- eller IPx6w-klassade.
— För att garantera IP-skyddet måste du montera och stänga **elektronikboxens** lock på rätt sätt.

3.9 Förvaring av demonterad säng på underrede




VARNING!
Risk för personskada och sakskada
Om distansstiftet inte sitter fast ordentligt kan sängdelar falla av transportvagnen.
— Se till att distansstiftet är korrekt fastsatt mellan sängbottens delar innan något hängs på krokarna.

Montera delarna på underredet



1. Lås bromsarna.
2. Använd manöverdosan för att sänka saxlyften helt.
3. Dra ut kontakten ur eluttaget.
4. Placera elledningen och manöverdosan ordentligt runt saxlyften.
5. Häng en sängbottendel på ena sidan, på krokarna på underredet.
6. Lyft ut distansstiftet ur dess platsbyllare **B** och sväng över det till motsatt sida.
7. Placera motors ledningar runt ribborna på varje sängbottendel.
8. Dra ut låssprinten **A** och tryck in distansstiftet underifrån i fästet. Släpp låssprinten och se till att fjädern är helt igenom och att distansstiftet sitter fast ordentligt.

9. Fäll ned båda transportkrokarna © för tillbehören.
10. Placera sänggavlar och sänggrindar på krokarna.
11. Placera madrassen mellan delarna.
12. Placera lyftbågen i röret ② på underredet.

 Se till att alla ledningar och manöverdosan sitter fast ordentligt för att undvika skador under transport.

Demontera delarna från underredet

1. Lås bromsarna.
2. Ta bort tillbehören från transportkrokarna ©.
3. Fäll upp transportkrokarna.
4. Dra ut låssprinten ① och ta bort den från fästet. Sväng över den till motsatt sida och tryck in den i dess platshållare ②.
5. Lyft av sängbottens delar.

3.10 Madrasstöd

Madrasstöden håller madrassen på plats när brukaren rör sig i sängen eller sätter sig i eller tar sig ur sängen. Med madrasstöden kan madrassen även följa rörelserna när delarna ställs in med handkontrollen.



VARNING!

Risk för personskador

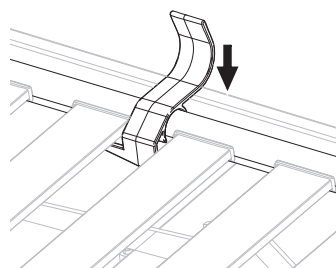
Om madrasstöden tas bort kan madrassen glida i sidled och brukaren kan falla ur eller fastna i sängen.

- Använd alltid madrasstöden och se till att återställa dem efter eventuella justeringar.
- Använd alltid rätt storlek på stöden beroende på sängens bredd.
- Placera alltid stöden på rätt plats enligt instruktionerna.




Madrasstödens storlek varierar beroende på sängbredden.

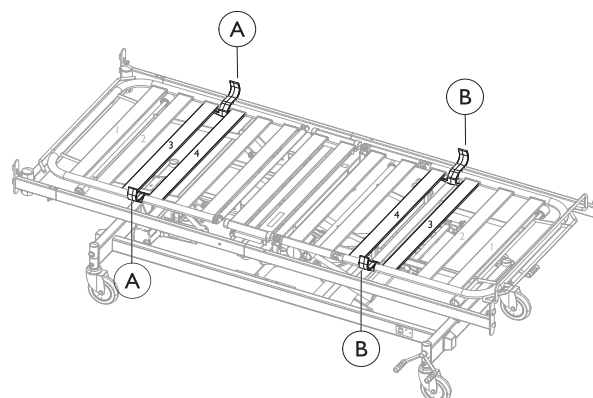
Montera madrasstöd



Fäll ned madrasstödet över madrassramen.

 Se till att änden med kroken är under lattorna.

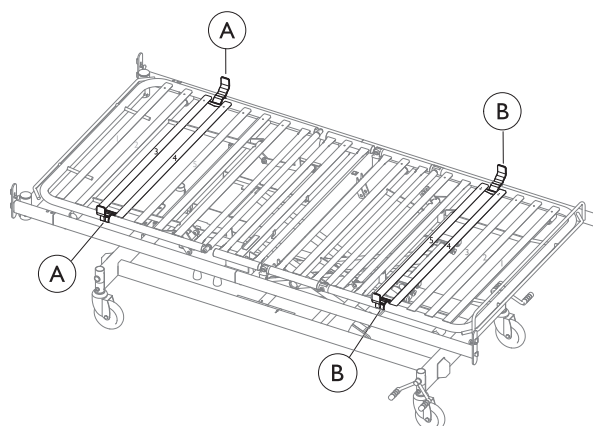
För sängbredd 85–90 cm



Från sängens huvudände: Placera madrasstöden ① mellan latta 3 och 4.

Från sängens fotände: Placera madrasstöden ② mellan latta 3 och 4.

För sängbredd 105–120 cm



Från sängens huvudände: Placera madrasstöden ① mellan latta 3 och 4.

Från sängens fotände: Placera madrasstöden ② mellan latta 4 och 5.

3.11 Begränsningsbygel



VARNING!

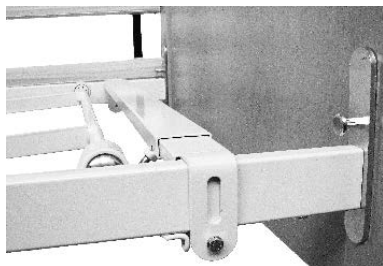
Risk för att fastna eller kvävas

Användaren kan fastna eller klämma sig när bendelen sänks ner under underredet. Var speciellt försiktig om användaren är orolig eller förvirrad.

- För att undvika risk för att fastna kan en begränsningsbygel monteras under bendelen i sängbotten.

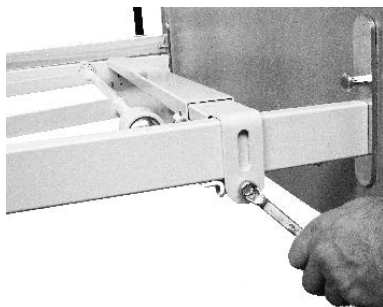
Montera begränsningsbygeln under bendelen

1.



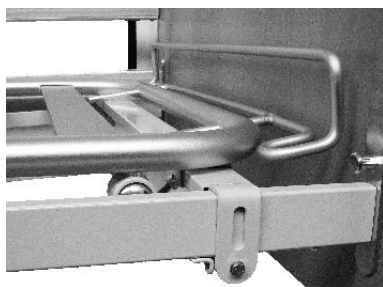
Lyft upp bendelen av sängbotten för att frigöra botten.

2.



Sätt i den horisontella lattan igen och dra åt skruvarna.

3.



Vid korrekt installation lutar madrassbottens benstöd mot den horisontella lattan.

3.12 Sängbottenförlängning

För patienter som är längre än två meter rekommenderar vi att sängen förlängs med en sängbottenförlängning.



VARNING!

Risk för personskador

Brukaren kan ramla ur sängen, fastna eller kvävas.

- Förläng alltid madrassen vid förlängning av sängen.
- Det måste finnas ett avstånd på minst 2,5 cm mellan sänggaveln och madrassstödet för att undvika att du fastnar med fingrarna.



VARNING!

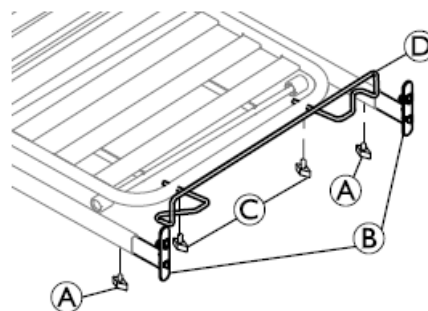
Risk för personskador

Brukaren kan få lyftbågen på sig eller falla ur sängen.

- Dra alltid åt skruvarna för sängbottenförlängningen.

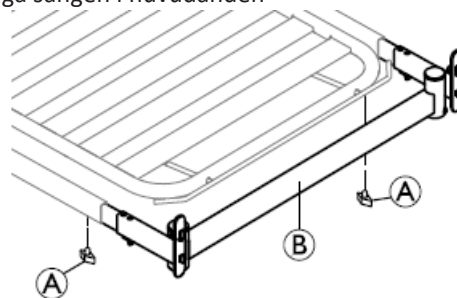
Sängen kan förlängas 5 eller 10 cm i båda ändarna av sängen, till en maximal förlängning på 20 cm totalt.

1. Demontera sänggrinden och lyftbågen (sängens huvudände).
2. Förläng sängen i fotänden.



- a. Lossa skruvarna **A** på gavelbeslagen.
- b. Dra ut gavelbeslagen **B** 5 eller 10 cm och dra åt båda skruvarna **A** igen.
- c. Lossa skruvarna **C** på madrassstödet **D** och dra ut stödet så att det är lika långt som förlängningen. Se till att det finns minst 2,5 cm mellan madrassstödet och sänggaveln.

3. Förlänga sängen i huvudänden



- a. Lossa skruvarna **A** på sängbottenens sänggramsror.
- b. Dra ut tvärröret **B** 5 eller 10 cm och dra åt båda skruvarna **A** igen.

4. Byt madrassen eller lägg dit en anpassad madrassdel.
5. Montera sänggrinden/sänggrindarna och lyftbågen (sängens huvudände).



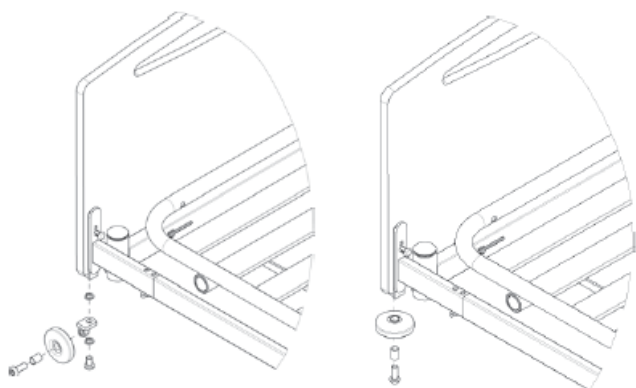
Lösa madrassdelar ska alltid placeras i sängens fotände.

3.13 Avvisarhjul på "Emma"- och "Piggy"-sänggavlar



Avvisarhjulen kan inte monteras på andra sänggavlar.

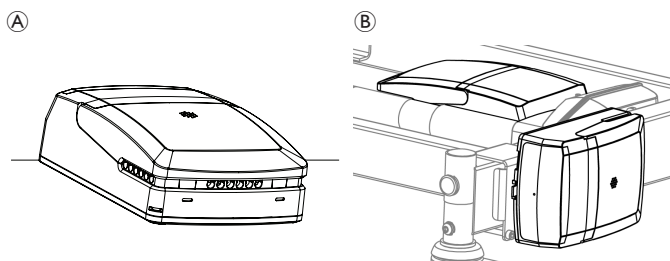
Avvisarhjulen kan monteras på två olika sätt. Se illustrationerna.



1. Montera bussningen i avvisarhjulet.
2. Fäst avvisarhjulet med en skruv i sänggaveln.

3.14 Batteribackup

Sängar försedda med ett reservbatteri har en extra enhet **A** bredvid elektronikheten **B**. Med reservbatteriet kan sängen justeras under strömbrott eller transport.

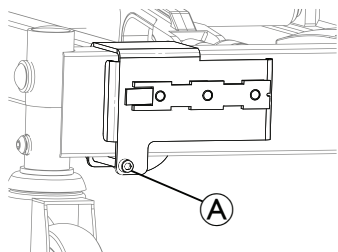


Låg batterikapacitet för reservbatteriet

När reservbatteriet börjar ta slut kommer elektronikboxen att avge ett ljud efter att du tryckt på en knapp på manöverdosan.

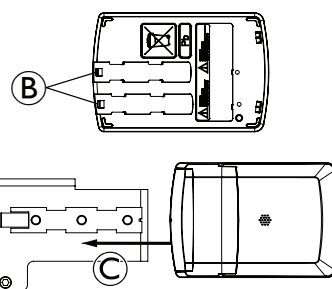
Montera batteribackupen

1.



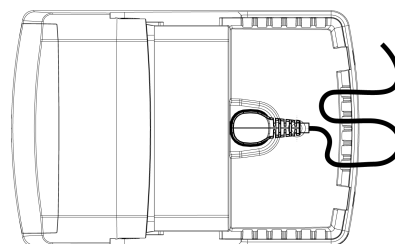
Montera stödplattan under sänggaveln, bredvid elektronikboxen. Fäst den med den nedre skruven, enligt **A**.

2.



Skjut en av de två **B**-skenorna över monteringsfästet, enligt **C**. Kontrollera att ändfliken är ordentligt låst.

3.



4. Öppna locket. Anslut och dra strömkabeln enligt bilden.
5. Anslut den andra änden av kabeln till elektronikboxen. Rätt uttag indikeras med en batterisymbol: se 3.7 *Elektronikbox*, page 10.

Ladda batterierna



WARNING!

Risk för explosion

Gamla eller trasiga reservbatterier kan generera en explosiv gasblandning när de laddas.

- Reservbatterilådan är försedd med ventilationsöppningar så att enheten ventileras tillräckligt. Ventilationsöppningarna får inte blockeras eller täckas över då det kan leda till tryckbildning och risk för explosion.

1. Anslut elektronikboxen till elnätet.



- Elektronikboxen måste anslutas till elnätet 24 timmar innan det första användningstillfället.
- Reservbatterierna måste laddas minst var sjätte månad i underhållssyfte.

Förebyggande underhåll



Ofta förekommande, plötsliga urladdningar förkortar livslängden för reservbatteriet.

Vi rekommenderar att du testar reservbatteriet minst en gång om året.

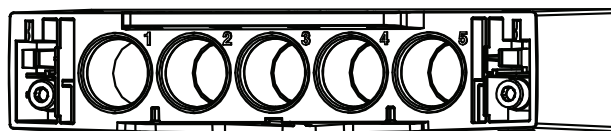
Reservbatterier skadas inte av kontinuerlig anslutning till elnätet.

**VARNING!****Fara för miljön**

Enheten innehåller batterier.
Produkten kan innehålla ämnen som kan vara skadliga för miljön om produkten kasseras på platser (deponier) som inte är lämpliga enligt lagstiftningen.

- Batterier får INTE slängas i hushållsavfallet.
- Batterier får INTE eldas upp.
- Batterier MÅSTE tas om hand på lämplig plats. Returen krävs enligt lag och är utan kostnad.
- Kontrollera att alla muttrar har dragits åt ordentligt och att alla delar fungerar korrekt vid varje montering.
- Kassera endast urladdade batterier.
- Täck kontaktarna på litiumbatterier före kassering.

3.



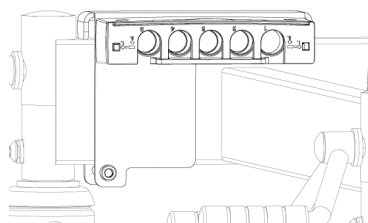
Som visas ovan är kopplingsboxen numrerad från 1 till 5.

Sätt i de två blindpropparna i uttag 2 och 4 i kopplingsboxen.

4. Anslut förlängningskabeln till uttag 1 i kopplingsboxen.
5. Anslut den andra änden till elektronikboxens manöverdosas uttag.
6. Anslut manöverdosan till uttag 5 i kopplingsboxen.
7. Sätt tillbaka locket på kopplingsboxen. Locket fungerar som ett låssystem.

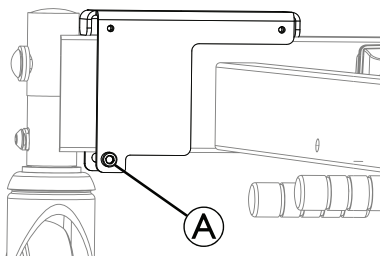
3.15 Modulär kopplingsbox

Den modulära kopplingsboxen används för att omvandla de analoga signalerna från Invacare Soft Control till digitala signaler, när den används i kombination med en digital manöverbox.



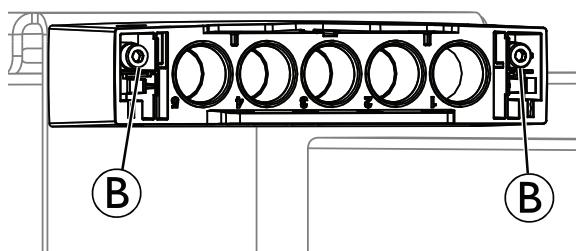
Montering av den modulära kopplingsboxen:

1.



Montera stödplattan i underredet nedanför sänggaveln, enligt bilden. Fäst den med den nedre skruven, enligt A.

2.



Ta bort locket från kopplingsboxen. Montera skruvarna på båda B- . Fäst dem i de två översta hålen på kopplingsboxens platta.

4 Service

4.1 Allmän serviceinformation

- !** **OBS!**
Se bruksanvisningen för denna produkt för information om:
- Sängbottnen måste stödjas under serviceinspektionerna för att förhindra att den sänks oavsiktligt.
 - Endast behöriga tekniker, som har fått erforderliga instruktioner eller utbildning, får utföra service och underhåll av sängen.
 - Efter rekonditionering av sängen, eller om sängens funktioner ändras, måste service utföras enligt checklistan.

Ett servicekontrakt kan upprättas i länder där Invacare har sitt eget sälj företag. I vissa länder erbjuder Invacare kurser i service och underhåll av sängen. En lista över reservdelar och ytterligare bruksanvisningar kan erhållas från Invacare.

Innan produkten används

- Säkerställ att alla manuella och elektriska delar fungerar korrekt och är i ett säkert skick.
- Höj och sänk sängen för att kontrollera att saxlyften glider lätt i skenorna.

Efter tre månader


- Säkerställ att alla manuella och elektriska delar fungerar och dra åt bultar, skruvar, muttrar osv.

Varje år

- Vi rekommenderar ett säkerhetstest av ställdonens prestanda och mekaniska status.

Vartannat år

- Vi rekommenderar eftertryckligen service i enlighet med nedanstående checklista efter två års normal användning och därefter vartannat år.

 Ställdon, manöverdosa och elektronikenhet underhålls genom byte av den defekta delen.

4.1.1 Checklista – Underhåll

Kontrollpunkter

- Låsringar, låssprintar och plastfixeringsrör – korrekt låsta och intakta.
- Skruvar – åtdragna.
- Svetsfogar – intakta.
- Kontrollera glidskenorna – beträffande deformation.
- Kontrollera glidskenornas förstärkningssats – rätt monterad och den sitter fast.
- Sänggrindens lås- och rörelsesystem – låser korrekt och löper smidigt.
- Hjulens fastsättningsskruvar – åtdragna.
- Länkhjulsbromsar – rätt justerade.

- Höjdjusteringens ställdon – fungerar som den ska.
- Ryggstödsdelens ställdon - fungerar som den ska.
- Lårdelens ställdon - fungerar som den ska.
- Bendelens ställdon - fungerar som den ska.
- Ledningar – rätt upphängda och oskadade.
- Elektriska kontakter – oskadade.
- Kabelisolering och ställdonshöljen – inga sprickor eller skador.
- Skadad lackering – reparerad.
- Sänggrindar i full längd - ingen nötning av eller sprickor på band.
- Tillbehör – korrekt monterade och fullt fungerande.

4.2 Inspektion efter flytt – förbereda för ny brukare

- !** **OBS!**
När sängen har flyttats måste den inspekteras noggrant innan den ges till en ny användare.
- Inspektionen måste utföras av en kvalificerad tekniker.
 - Information om regelbundet underhåll finns i underhållslistan.

4.2.1 Checklista – Efter omplacering

- Kontrollera att lyftkilen löper längs mitten av de övre och nedre stödrullarna.
- Kontrollera att låset mellan lyftkilen och motorkolven är säkert (rörsprintar rätt monterade).
- Kontrollera att sängbottnens sänggramsör är helt på plats, inriktade och låsta.
- Kontrollera att spärrarna som låser fast sängbottnen i saxlyften är ordentligt aktiverade (röd knapp på sängbottnen).
- Kontrollera motorernas lås (rörsprintar rätt monterade).
- Kontrollera motorernas elektroniska ledningar (ledningarna inte i kläm).
- Kontrollera att motorernas hölje är intakt (inga sprickor där vätska kan tränga in).
- Kontrollera att elektronikboxens lock är ordentligt stängt och låst.
- Kontrollera sängbottnens delar genom att aktivera alla de rörliga delarnas funktioner med manöverdosa.
- Kontrollera att bromsarna fungerar.
- Kontrollera att snäpplåsen vid sänggavlarna är låsta (sprinten fullt införd = låst).
- Kontrollera sänggrindarnas låsfunktioner.
- Kontrollera att sänggribborna är intakta och inte lösa.

4.3 Rengöring och desinfektion

4.3.1 Allmän säkerhetsinformation



VARNING!

Risk för kontaminering

- Vidta försiktighetsåtgärder för dig själv och använd lämplig skyddsutrustning.



OBS!

Felaktiga vätskor och metoder kan skada produkten.

- Alla rengöringsmedel och desinfektionsmedel som används måste vara effektiva, kompatibla med varandra och måste skydda de material som de är avsedda att rengöra.
- Använd aldrig korroderande vätskor (alkaliska ämnen, syror etc.) eller slipande rengöringsmedel. Vi rekommenderar ett vanligt rengöringsmedel för hushållsbruk som t.ex. diskmedel, om inte annat anges i rengöringsanvisningarna.
- Använd aldrig ett lösningsmedel (cellulosathinner, aceton etc.) som ändrar strukturen i plasten eller löser upp fästa etiketter.
- Se alltid till att produkten är helt torr innan den tas i bruk igen.



För rengöring och desinfektion i kliniska eller långvårdsmiljöer gäller riktlinjer för institutionell hygien.

4.3.2 Rengöringsintervall



OBS!

Regelbunden rengöring och desinficering förbättrar smidig drift, förlänger livslängden och förhindrar kontaminering.

Rengör och desinficera produkten:

- regelbundet då den är i bruk,
- före och efter underhållsprocedurer,
- när den har kommit i kontakt med kroppsvätskor,
- innan den används med en ny brukare.

4.3.3 Rengöring i automatiska tvättsystem



OBS!

Endast vissa komponenter i produkten tål rengöring i automatiska tvättsystem eller med högtryckstvätt.

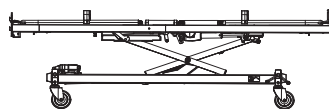
- Komponenternas tvättbarhet måste fastställas av behörig personal.
- Om komponenterna inte tål rengöring i automatiska tvättsystem, med högtryckstvätt eller om detta är oklart, måste de tvättas för hand.

IP-klassificeringen avgör hur de elektriska komponenterna kan tvättas. IP-klassificeringen för varje elektrisk komponent anges på deras serienumeretiketter.

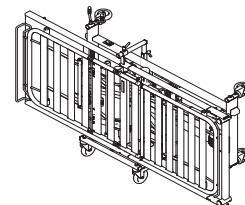
- **Elektronik som klassificerats enligt IPx4 och/eller IPx6 får INTE tvättas med högtryckstvätt eller i automatiska tvättsystem.**
- **Elektronik som klassificerats enligt IPx6w får tvättas med högtryckstvätt och i automatiska tvättsystem.**

Förberedelse

- Gör följande innan du tvättar något med högtryckstvätt eller i ett automatisk tvättsystem:
- Ta bort all elektronik som inte klassificerats enligt IPX6W.
- Ta bort strömkontakten från eluttaget.
- Ta bort alla textilier (inklusive madrass och klädsel).
- Ta bort alla trädelar.
- Ta bort aluminiumgrindarna.
- Kontrollera att alla kontakter på sängen sitter på plats i uttagen under rengöring.
- Skydda alla fränkopplade (lösa) kontakter med plastskydd och alla tomma uttag med t.ex. blindpluggar.
- Kör motorerna hela vägen ned/in för att förhindra att det bildas kalkavlagringar och rost på dem.
- Ställ sängen på något av följande sätt:



Placerad på styrhjulen



Placerad på sidan på en transportvagn

Rengöring

- Maxtemperatur: 70 °C
- Max. Varaktighet: 2 min
- Maxtryck: 8 bar, med ett munstyckesavstånd på 30 cm från komponenten
- Rekommenderade rengöringsmedel:
 - Sekumatic FDR eller FRE från Ecolab
 - Neodisher Dekonta från Dr. Weigert
 - Thermosept NDR från Schülke eller liknande med ett pH-värde på 5–8 och i en koncentration på 0,5 %


Sköljning/spolning

- Maxtemperatur: 85 °C
- Max. Varaktighet: 20 sek
- Maxtryck: 8 bar, med ett munstyckesavstånd på 30 cm från komponenten
- Rekommenderade sköljmedel:
 - Sekumatic FKN från Ecolab
 - Neodisher BP eller TN från Dr. Weigert
 - Thermosept BSK från Schülke eller liknande med ett pH-värde på 5–8 och i en koncentration på 0,5 %

Torkning

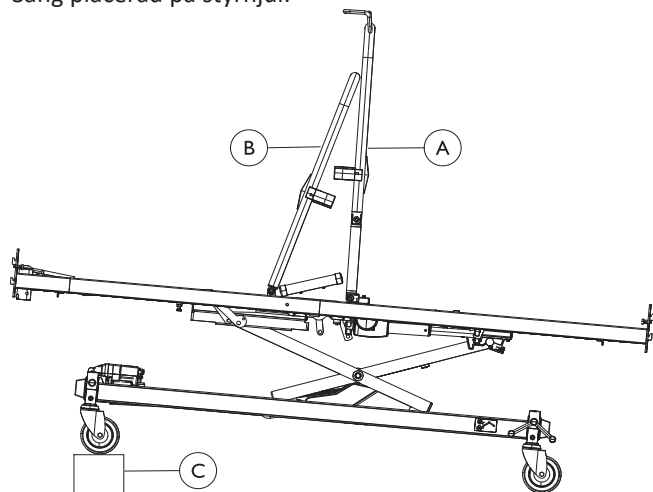
- Metod: I tvättsystem eller torkskåp
- Maxtemperatur: 50 °C

- Max. Varaktighet: 10 min

 Du kan även låta sängen torka i rumstemperatur.

Utför någon av följande procedurer så att vattnet rinner ut ur rören, beroende på hur sängen är placerad:

- Säng placerad på styrhjul:



1. Placera lår-/bendelen **A** och ryggstödet **B** i upprätt läge.
2. Luta sängen genom att placera ett föremål (ca 10 cm) **C** under styrhjulen vid huvudändan.

- Säng placerad på transportvagn
 1. Luta sängen/transportvagnen åt ena sidan genom att placera ett föremål (ca 10 cm) under styrhjulen. Lämna den så i 5 minuter.
 2. Luta sängen/transportvagnen åt andra sidan genom att placera ett föremål (ca 10 cm) under styrhjulen. Lämna den så i 5 minuter.

Efter tvätt


Nödvändiga säkerhetsåtgärder att vidta innan sängen tas i bruk igen

1. Inspektera noggrant om det finns vatten kvar och torka av med en torr trasa. Kontrollera speciellt glidskenorna.
2. Testa alla elektriska funktioner.
3. Smörj bädden enligt smörjschemat.
4. Rekonditionera sängen enligt avsnittet *Inspektion efter omplacering – Förbereda för ny användare*.

4.3.4 Rengöra för hand

Alla komponenter (exklusive avtagbara textilier)

- Rengöringsmedel: Vi rekommenderar ett mildt rengöringsmedel med neutralt eller nära neutralt pH (5–9).

 Konsumentprodukter som handdiskmedel eller allrengöringsmedel kan användas. Läs anvisningarna på etiketten på ditt rengöringsmedel och använd det vid den angivna koncentrationen.

- Max. vattentemperatur: 40 °C

1. Torka av ytorna noggrant med en mjuk trasa som fuktats med tvättmedelslösning tills all synlig smuts har avlägsnats.
2. Ta bort alla rester efter rengöringsmedel med en ren fuktig trasa.
3. Torka av med en ren, mjuk trasa.


Löstagbara textilier (inklusive klädsel och madrasser)

- Se etiketten på respektive produkt.

4.3.5 Instruktioner för rengöring och desinficering

Vid vård i hemmet

- Desinfektionsmedel: Vi rekommenderar ett alkoholbaserat ytdesinfektionsmedel (med 70–90 % alkohol).

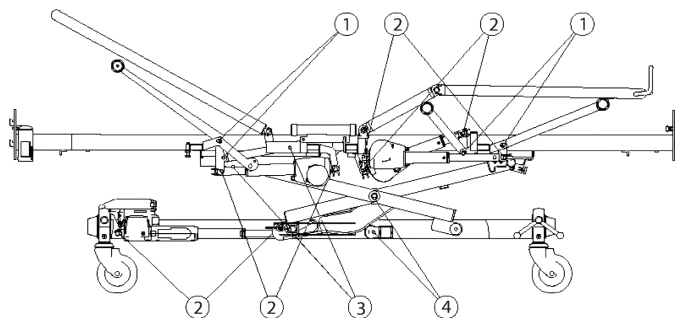
 Läs instruktionerna på etiketten på ditt desinfektionsmedel. Det ger information om aktivitetsspektrumet (bakterier, svampar och/eller virus), materialkompatibilitet och korrekt exponeringstid.

1. Se till att ytorna rengörs före desinfektion.
2. Fukta en mjuk trasa och torka av alla åtkomliga ytor och håll dem fuktade under den exponeringstid som anges på desinfektionsmedlets etikett.
3. Låt produkten lufttorka.

Inom vården

Följ arbetsplatsens egna desinficeringsrutiner och använd endast de desinfektionsmedel och metoder som anges.


4.4 Smörjning



Vi rekommenderar att sängen smörjs enligt följande tabell:

Sängdel	Smörjningsmetod
1 Lyftarmarnas och saxlyftens lager	Olja (medicinskt ren)
2 Motorupphängning	Olja (medicinskt ren)
3 Glidkutsar och glidskenor	Fett
4 Saxlyftens axlar och rullar (axlarna måste demonteras)	Fett

! **OBS!**
Glidkutsarna i Line-sänggrindarnas glidsystem rör sig långsamt om de smörjs in med olja.
— Använd alltid fett för att smörja glidskorna.

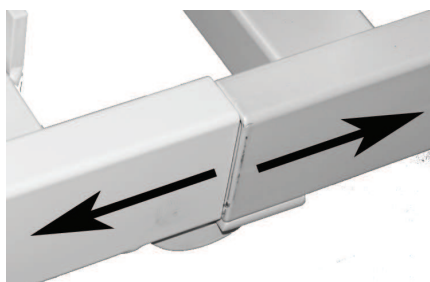
 Kontakta din hjälpmedelscentral för att beställa rätt olja och fett.

4.5 Justera felinriktade sängramsror

Den här beskrivningen gäller för sängar med en bredd på 85-90 cm.

Om sängramsroren blir felinriktade vid monteringen kan insticksdelarna justeras för bättre passform.

1.



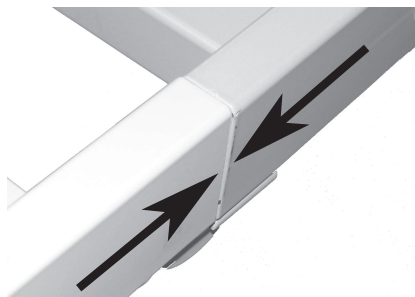
Skjut isär sängramsroren.

2.



Använd en stor skruvmejsel för att vända den lilla fliken på 1-2 mm.

3.



Skjut isär sängramsroren längs med. Kontrollera att sidorören är i linje.

4.6 Kassering

Tänk på miljön och återvinn produkten genom att lämna in den på en återvinningscentral när den inte längre kan användas.

Ta isär produkten och dess komponenter så att de olika materialerna kan separeras och återvinnas individuellt.

Kassering och återvinning av begagnade produkter och förpackningar måste följa de lagar och föreskrifter som gäller för avfallshantering i respektive land. Kontakta det företag som sköter den lokala avfallshanteringen för information.

5 Felsökning

5.1 Felsökning av elektriskt system

Tecken	Möjlig orsak	Åtgärd
Huvudströmsindikatorn tänds inte	Strömkablarna är inte anslutna	Anslut strömkablarna
	Säkringen i elektronikenheten har gått	* Byt ut elektronikboxen
	Elektronikboxen är defekt	* Byt ut elektronikboxen
Huvudströmsindikatorn tänds, men motorn går inte	Motorkontakten är inte helt isatt i elektronikboxen.	För in motorkontakten helt i elektronikboxen
	Motorn är defekt.	* Byt ut motorn
	Motorkabeln är skadad	* Byt ut kabeln
	Elektronikboxen är defekt	* Byt ut elektronikboxen
Elektronikboxen fungerar, förutom i en riktning på en kanal	Handkontrollen är defekt	* Byt ut manöverdosan
	Elektronikboxen är defekt	* Byt ut elektronikboxen
Motorn går, men kolvstången rör sig inte Motorn kan inte lyfta full last Motorljud, men ingen rörelse i kolvstången Kolvstången arbetar inåt och inte utåt	Handkontrollen är defekt	* Byt ut manöverdosan
	Elektronikboxen är defekt	* Byt ut elektronikboxen
	Motorn är skadad *	Byt ut motorn

* Service och underhåll av sängen får endast utföras av behöriga tekniker som har fått nödvändiga instruktioner eller utbildning.



WARNING!

Risk för personskador och skada på produkten

- Sängen måste kopplas bort från strömkällan innan några elektriska delar öppnas eller repareras.



Förenade kungariket och Irland:

Invacare Limited
Pencoed Technology Park, Pencoed
Bridgend CF35 5AQ
Tel: (44) (0) 1656 776 200
uk@invacare.com
www.invacare.co.uk



Invacare UK Operations Limited
Unit 4, Pencoed Technology Park,
Pencoed
Bridgend CF35 5AQ
Storbritannien



Invacare Portugal, Lda
Rua Estrada Velha 949
4465-784 Leça do Balio
Portugal



1577273-J 2024-03-24



Making Life's Experiences Possible®



Yes, you can.®