

## Backup Battery for Invacare® NordBed™

en	Backup Battery for Invacare® NordBed™ Service Manual .....	2
da	Backup-batteri til Invacare® NordBed™ Servicemanual .....	3
fi	Vara-akku Invacare® NordBed™ -vuoteelle Huoltokäsikirja .....	4
it	Batteria tampone per Invacare® NordBed™ Manuale per la manutenzione .....	5
nl	Reserveaccu voor Invacare® NordBed™ Servicehandleiding .....	7
nn	Reservebatteri for Invacare® NordBed™ Servicehåndbok .....	8
sv	Batteribackup för Invacare® NordBed™ Servicemanual .....	9



PROVIDER: Keep this manual.  
The procedures in this manual MUST be performed by a qualified technician.



Yes, you can.®

## 1 Introduction

This manual belongs to an Invacare accessory and is an addition to the manuals of the related Invacare product.

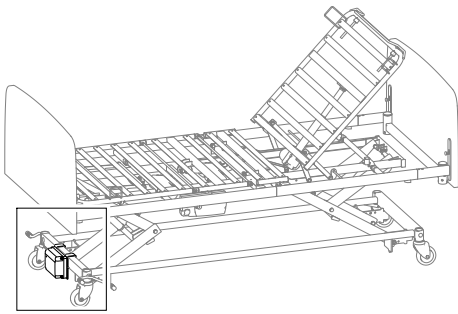
To ensure safety when using this accessory, read the user manual of the related product carefully and follow the safety instructions.

For further information see the user manual of the related product.

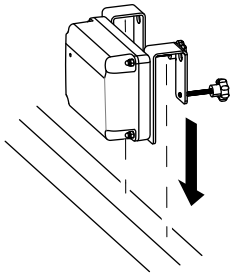
## 2 Backup battery

The bed can be equipped with a backup battery. The backup ensures that the bed can be adjusted during a power failure or transport.

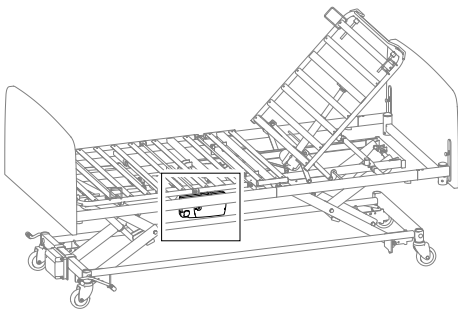
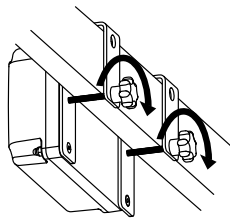
### Mounting the backup battery



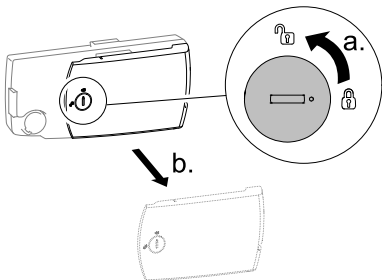
1.



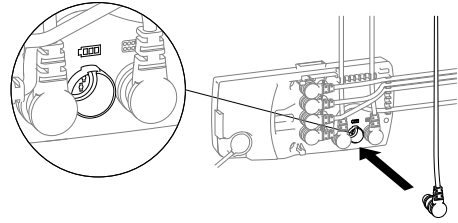
2.



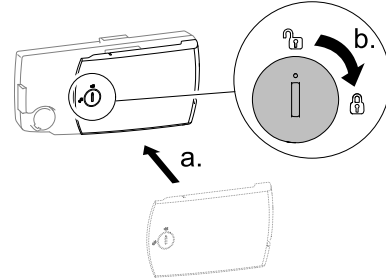
3.



4.



5.



1. Place the mounting brackets of the backup battery over the square tube at the foot end of the base frame.
2. Fix the backup battery by tightening the two finger screws.
3. On the control unit turn the lock 90 degrees counter-clockwise to open the lid and remove it.
4. Connect the cable from the backup battery to the control unit in the socket labeled with the battery symbol.
5. Put the lid back on the control unit and close it by turning the lock 90 degrees clockwise.

### Charging the batteries



#### WARNING!

#### Risk of explosion

Old or faulty batteries may generate an explosive gas mixture during charging.

- The battery box is provided with vents to ensure adequate ventilation of the box. Do not block or cover the vents, as this may result in pressure built-up and the risk of explosion.

1. Connect the control unit to the mains.



- The control unit must be connected to the mains for 24 hours prior to first use.
- Batteries must be charged, at least, every 6 months for maintenance purposes.

### Preventive maintenance



Frequent, sudden discharges reduce the lifetime of the battery.

We recommend the batteries to be tested at least once a year.

Batteries are not damaged by continuous connection to the mains.

## Exchanging the batteries



### WARNING!


#### Environmental Hazard

Disposal of batteries.

This product may contain substances that could be harmful to the environment if disposed of in places (landfills) that are not appropriate according to legislation.

- DO NOT dispose of batteries in normal household waste.
- Batteries MUST be taken to a proper disposal site. The return is required by law and free of charge.
- Do only dispose discharged batteries.
- Cover terminals of lithium batteries prior to disposal.
- For information on the battery type see battery label or technical data.

- Batteries have to be exchanged after 4 years. Depending on how the back up is used the exchange may have to take place earlier.
- Batteries must be exchanged as sets.
- Batteries must be replaced with batteries of the same type or mechanically and electrically compatible batteries. See technical data.
- Batteries, in a set, must have identical production codes.

 Prior to insertion make sure that the battery set is correctly connected according to the drawing (in the battery box), and that none of the connections are loose.

### Technical data

- Battery type: Lead-acid
- Capacity: 1.2 Ah
- Input voltage: 29–45 V DC
- Output voltage: 24 V DC, 1.2 A

da

## 1 Indledning

Denne manual hører til hjælpemidler fra Invacare og er et tillæg til manualerne til det relaterede Invacare-produkt.

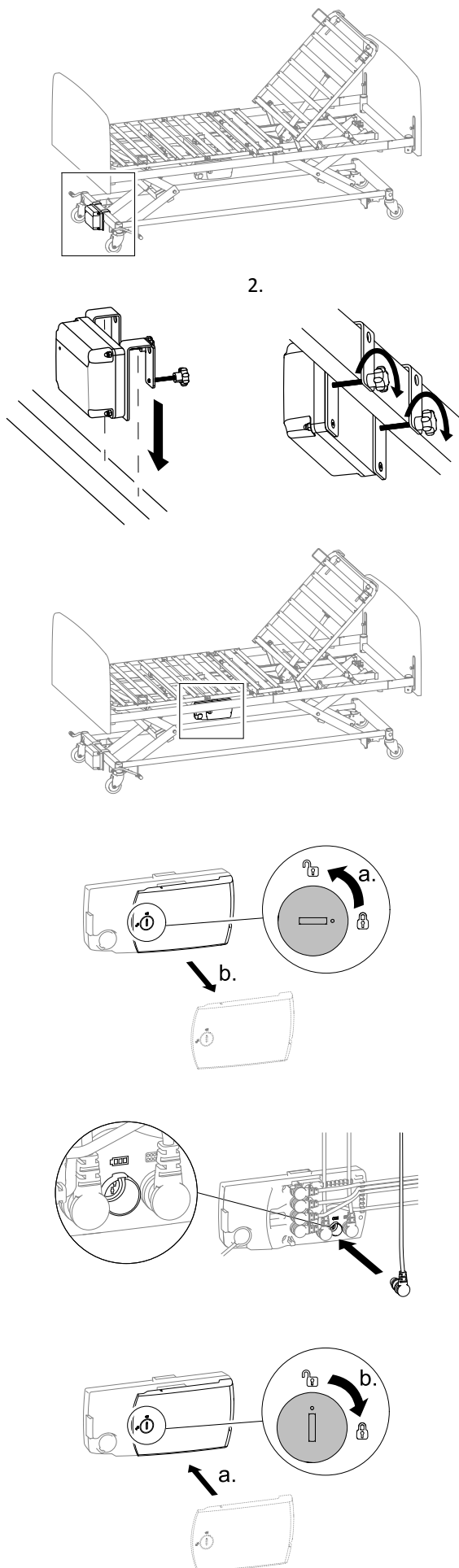
Af sikkerhedsmæssige årsager for brug af dette tilbehør, bør produktets brugsanvisning læses grundigt, og sikkerhedsanvisningerne følges.

Se produktets brugsanvisning for at få yderligere oplysninger.

## 2 Backup-batteri

Sengen kan udstyres med et backup-batteri. Backuppen sikrer, at sengen kan indstilles under et strømsvigt eller ved transport.

## Montering af backup-batteriet



1. Placer backup-batteriets monteringsbeslag over det firkantede rør ved bundrammens fodende.
2. Fastgør backup-batteriet ved at spænde de to fingerskruer.
3. Drej låsen på betjeningspanelet 90 grader i retning mod uret for at åbne låget, og fjern det.
4. Tilslut kablet fra backup-batteriet til betjeningspanelet i stikket mærket med batterisymbolet.
5. Sæt låget på betjeningspanelet igen, og luk det ved at dreje låsen 90 grader i retning med uret.

### Opladning af batterierne



#### ADVARSEL! Eksplodingsfare

Gamle eller fejlbehæftede batterier kan generere en eksplosiv gasblanding under opladning.  
– Batteriboksen er forsynet med lufthuller for at sikre tilstrækkelig udluftning af boksen. Undlad at blokere eller tildække lufthullerne, da det kan betyde, at der opbygges tryk og opstår eksplosionsfare.

1. Forbind betjeningspanelet med strømforsyningen.



- Betjeningspanelet skal være tilsluttet strømforsyningen i 24 timer inden første gangs brug.
- Batterier skal som minimum oplades hver sjette måned af hensyn til vedligeholdelse.

### Forebyggende vedligeholdelse



Hyppige, pludselige afladninger reducerer batteriets levetid.

Vi anbefaler, at batterierne testes mindst én gang om året.

Batterier tager ikke skade af hele tiden at være tilsluttet strømforsyningen.

### Udskiftning af batterierne



#### ADVARSEL! Miljørisici

Bortskaffelse af batterier.  
Dette produkt kan indeholde stoffer, som kan skade miljøet, hvis de bortskaffes på steder (lossepladser), der ikke overholder gældende lovgivning.  
– UNDLAD at bortskaffe batterierne sammen med almindeligt husholdningsaffald.  
– Batterierne SKAL afleveres på et korrekt bortskaffelsessted. Returnering er påbudt ved lov og er gratis.  
– Bortskaf kun afladene batterier.  
– Tildæk litiumbatteriernes terminaler, inden de bortskaffes.  
– Hvis du ønsker oplysninger om batteritypen, skal du se batterimærkatet eller de tekniske data.

- Batterier skal udskiftes efter 4 år. Afhængigt af, hvordan backuppen benyttes, kan det være nødvendigt at udskifte dem tidligere.
- Batterier skal udskiftes som sæt.
- Batterier skal udskiftes med batterier af samme type eller mekanisk og elektrisk compatible batterier. Se de tekniske data.
- Batterierne i et sæt skal have ens produktionskoder.



Sørg for, at batterisættet er tilsluttet korrekt i henhold til tegningen (i batteriboksen) inden isætning, og at ingen af forbindelserne er løse.

### Tekniske data

- Batteritype: Bly-syre
- Kapacitet: 1,2 Ah
- Indgangsspænding: 29-45 V DC
- Udgangsspænding: 24 V DC, 1,2 A

fi

## 1 Johdanto

Tämä käyttöopas kuuluu Invacaren lisävarusteeseen ja on lisäys siihen liittyvän Invacare-tuotteen käyttöoppaisiin.

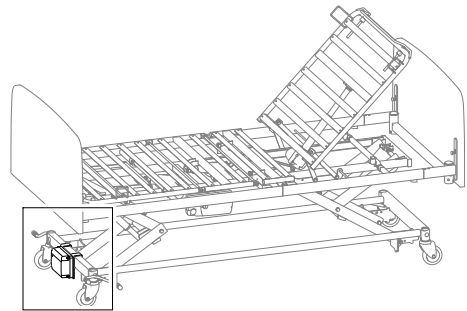
Lue asiaankuuluvan tuotteen käyttöopas huolellisesti läpi ja noudata turvallisuusohjeita turvallisuuden takaamiseksi tätä lisävarustetta käytettäessä.

Lisätietoja on asiaankuuluvan tuotteen käyttöoppaassa.

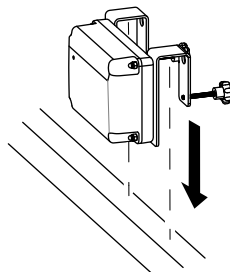
## 2 Vara-akku

Vuoteeseen voidaan asentaa vara-akku. Vara-akulla taataan, että vuodetta voidaan säätää virtakatkon tai kuljetuksen aikana.

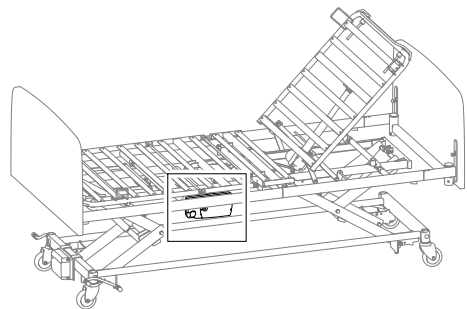
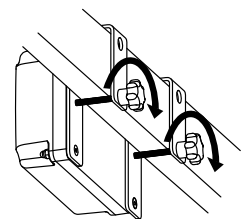
### Vara-akun asentaminen



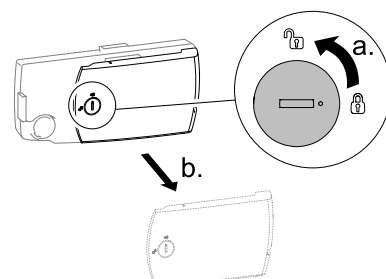
1.



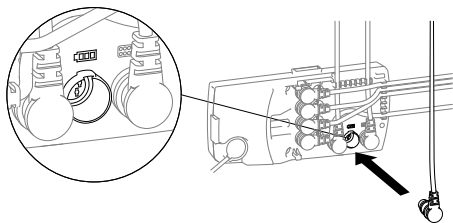
2.



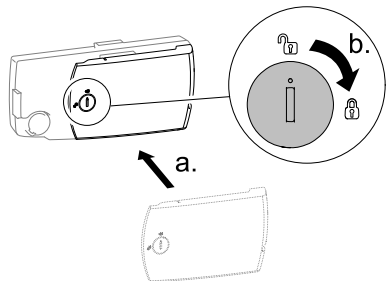
3.



4.



5.



1. Aseta vara-akun kiinnikkeet pohjan rungon jalkopäädysssä olevan neliskanttisen putken päälle.
2. Kiinnitä vara-akku kiristämällä kahdella sormiruuvilla.
3. Avaa ja poista ohjainyksikön kansi kääntämällä lukkoa 90 astetta vastapäivään.
4. Kytke kaapeli vara-akusta ohjainyksikön sisällä olevaan pistorasiaan, joka on merkitty akkusymbolilla.
5. Aseta ohjainyksikön kansi paikalleen ja sulje se kääntämällä lukkoa 90 astetta myötäpäivään.

#### Akkujen lataaminen



##### **VAROITUS!**

##### **Räjähdysvaara**

Vanhat tai vialliset akut voivat saada aikaan räjähtävän kaasuseoksen lataamisen aikana.  
– Akkukotelossa on tuuletusaukkoja kotelon riittävän tuuletuksen varmistamista varten. Tuuletusaukkoja ei saa sulkea tai peittää, koska se voi saada aikaan paineen muodostumista ja räjähdysvaaran.

1. Kytke ohjainyksikkö verkkovirtaan.



- Ohjainyksikkö on kytkettävä verkkovirtaan 24 tuntia ennen ensimmäistä käyttöä.
- Akkuja on ladattava vähintään joka kuudes kuukausi, jotta ne pysyvät kunnossa.

#### Ehkäisevä huolto



Toistuvat ja äkilliset purkaukset vähentävät akun käyttöikä.

Suosittellemme akkujen testaamista vähintään kerran vuodessa.

Jatkuva yhteys verkkovirtaan ei vahingoita akkuja.

#### Akkujen vaihtaminen



##### **VAROITUS!**

##### **Ympäristövaara**

Akkujen hävittäminen.

Tämä tuote saattaa sisältää aineita, jotka voivat vahingoittaa ympäristöä, jos ne hävitetään paikoissa (kaatopaikoilla), jotka eivät ole lainsäädännön mukaan asianmukaisia.

- ÄLÄ hävitä akkuja tavallisen kotitalousjätteen mukana.
- Akut on EHDOTTOMASTI vietävä asianmukaiseen jätteiden hävityspaikkaan. Lain mukaan akut on palautettava ja palauttaminen on maksutonta.
- Varmista ennen hävittämistä, että akut ovat tyhjenneet.
- Peitä litiumakkujen navat ennen hävittämistä.
- Tietoa akkutyypistä on akkutarrassa ja teknisissä tiedoissa.

- Akut on vaihdettava joka neljäs vuosi. Vara-akun käyttötavan perusteella se on mahdollisesti vaihdettava aiemmin.
- Akut on vaihdettava sarjoina.
- Akut on vaihdettava samantyyppisiin akkuihin tai mekaanisesti ja sähköisesti yhteensopiviin akkuihin. Katso tekniset tiedot.
- Sarjassa olevilla akuilla on oltava samat tuotantokoodit.



Varmista ennen asentamista, että akkusarja on liitetty oikein piirroksen mukaisesti (akkukotelossa) ja että mikään liitännöistä ei ole irti.

#### Tekniset tiedot

- Akun tyyppi: Lyijyhappo
- Kapasiteetti: 1,2 Ah
- Tulojännite: 29–45 V DC
- Lähtöjännite: 24 V DC, 1,2 A

it

## 1 Introduzione

Questo manuale è relativo a un accessorio Invacare e costituisce un'integrazione ai manuali del relativo prodotto Invacare.

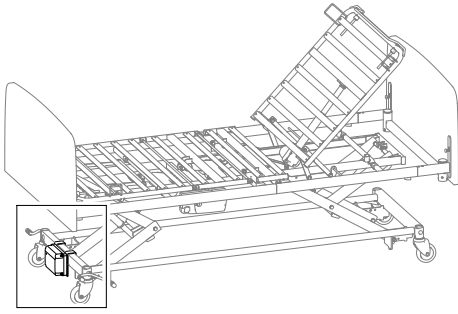
Per garantire la sicurezza durante l'uso dell'accessorio, leggere il manuale d'uso del prodotto correlato e seguire le istruzioni di sicurezza.

Per ulteriori informazioni consultare il manuale d'uso del prodotto correlato.

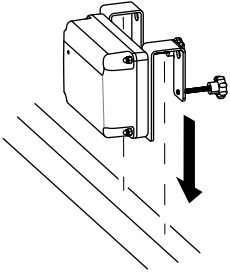
## 2 Batteria tampone

Il letto può essere dotato di una batteria tampone. La batteria tampone garantisce la possibilità di regolazione del letto in caso di mancanza di corrente o durante il trasporto.

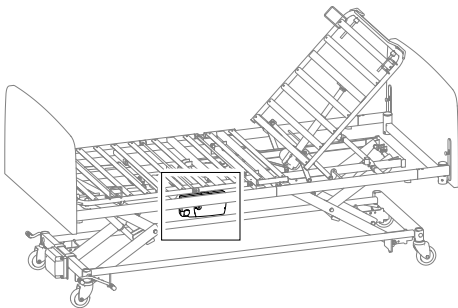
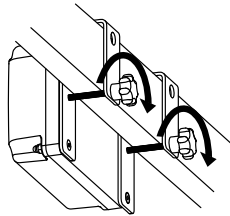
## Montaggio della batteria tampone



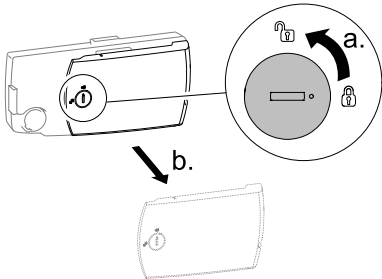
1.



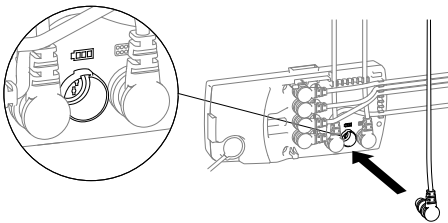
2.



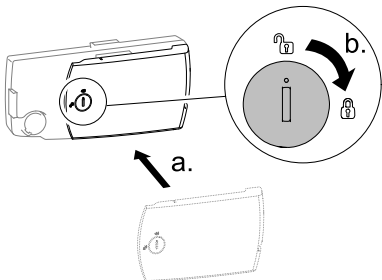
3.



4.



5.



1. Posizionare le staffe di montaggio della batteria tampone sul tubo quadrato sulla pediera del telaio della base.
2. Fissare le batterie tampone serrando le due viti ad alette.
3. Sulla centralina girare il meccanismo di bloccaggio di 90 gradi in senso antiorario per aprire il coperchio e rimuoverlo.
4. Collegare il cavo dal batteria tampone alla centralina nella presa etichettata con il simbolo della batteria.
5. Riposizionare il coperchio sulla centralina e chiuderlo ruotando il meccanismo di bloccaggio di 90 gradi in senso orario.

## Ricarica delle batterie



### ATTENZIONE!

#### Pericolo di esplosione

Le batterie vecchie o difettose possono generare una miscela di gas esplosivi durante la ricarica.

- La scatola della batteria è dotata di prese d'aria per garantire una ventilazione adeguata. Non ostruire o coprire le prese d'aria, in quanto ciò potrebbe causare un aumento della pressione e il pericolo di esplosione.

1. Collegare la centralina alla rete elettrica.



- La centralina di comando deve restare collegata alla rete elettrica per 24 ore prima del primo utilizzo.
- A scopo di manutenzione, le batterie devono essere ricaricate almeno una volta ogni 6 mesi.

## Manutenzione preventiva



- La durata della batteria viene ridotta se questa si scarica frequentemente e bruscamente.

Si consiglia di testare le batterie almeno una volta all'anno.

Le batterie non vengono danneggiate dal collegamento continuo alla rete elettrica.

## Sostituzione delle batterie



### ATTENZIONE!


#### Pericolo per l'ambiente

Smaltimento delle batterie.

Il prodotto può contenere sostanze potenzialmente pericolose per l'ambiente se smaltite in luoghi (discariche) non conformi alla normativa in vigore.

- NON smaltire le batterie come normali rifiuti domestici.
- Le batterie DEVONO essere conferite in un sito di smaltimento idoneo. La loro restituzione è obbligatoria per legge e gratuita.
- Smaltire esclusivamente batterie scariche.
- Coprire i terminali delle batterie al litio prima dello smaltimento.
- Per ulteriori informazioni sul tipo di batteria, vedere l'etichetta delle batterie o consultare i dati tecnici.

- Le batterie devono essere sostituite dopo 4 anni. A seconda dell'utilizzo della batteria tampone, potrebbe essere necessario effettuare la sostituzione in anticipo.
- Le batterie devono essere sostituite come set completi.
- Le batterie devono essere sostituite con batterie dello stesso tipo o con batterie compatibili sotto il profilo meccanico ed elettrico. Vedere i dati tecnici.
- Le batterie di un set devono avere codici di produzione identici.

 Prima dell'inserimento, assicurarsi che il set di batterie sia collegato correttamente, come mostrato nel disegno (nella scatola della batteria), e che nessuno dei collegamenti sia allentato.

### Dati tecnici

- Batteria tipo: Piombo-acido
- Capacità: 1,2 Ah
- Tensione di ingresso: 29-45 V c.c.
- Tensione di uscita: 24 V c.c., 1,2 A

nl

## 1 Inleiding

Deze handleiding hoort bij een Invacare-accessoire en is een aanvulling op de handleidingen van het Invacare-product waarvoor het accessoire wordt gebruikt.

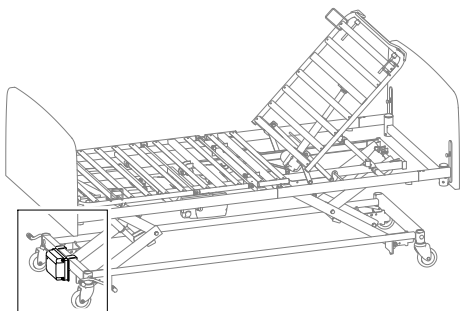
Lees de gebruikershandleiding van het betreffende product aandachtig door en volg de veiligheidsinstructies op, zodat u zeker weet dat u het accessoire op een veilige manier gebruikt.

Zie de gebruikershandleiding van het betreffende product voor meer informatie.

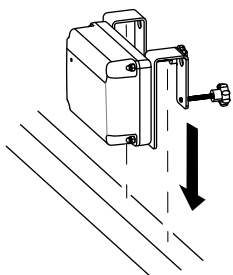
## 2 Reserveaccu

Het bed kan worden voorzien van een reserveaccu. Met een reserveaccu kan het bed ook bij een stroomstoring of tijdens vervoer worden versteld.

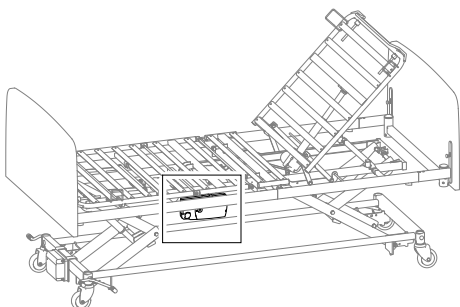
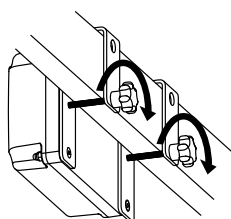
### De reserveaccu plaatsen



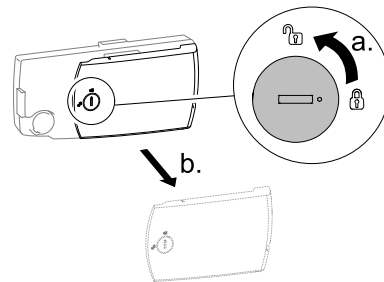
1.



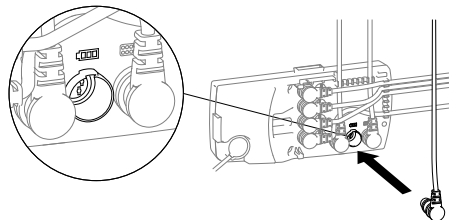
2.



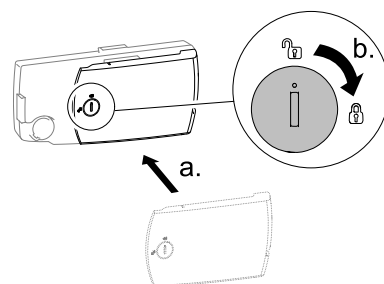
3.



4.



5.



1. Plaats de montagebeugels van de reserveaccu over de rechthoekige stang aan het voeteneinde van het basisframe.
2. Zet de reserveaccu vast door de twee vingerschroeven aan te draaien.
3. Draai de vergrendeling op de bedieningseenheid 90 graden naar links om het deksel te openen en te verwijderen.
4. Sluit de kabel van de reserveaccu aan op de bedieningseenheid, op de ingang met het accusymbool.
5. Plaats het deksel terug op de bedieningseenheid en sluit het deksel door de vergrendeling 90 graden naar rechts te draaien.

### De accu's opladen



#### WAARSCHUWING!

#### Explosiegevaar

Oude of defecte accu's kunnen tijdens het opladen een explosief gasmengsel genereren.

- De accubak is uitgerust met ventilatieopeningen, zodat de box voldoende wordt geventileerd. Plaats niets voor of over de ventilatieopeningen, aangezien dat kan leiden tot een verhoogde druk en explosiegevaar.

1. Sluit de bedieningseenheid aan op het stroomnet.



- Vóór het eerste gebruik moet de bedieningseenheid 24 uur op het stroomnet worden aangesloten.
- Accu's moeten ten minste iedere 6 maanden worden opgeladen, ten behoeve van onderhoud.

### Preventief onderhoud



Door regelmatig plotseling ontladen neemt de levensduur van de accu af.

We raden aan om de accu's minimaal eens per jaar te testen.

De accu's kunnen niet beschadigd raken door continue aansluiting op het stroomnet.

## De accu's vervangen



### WAARSCHUWING!

#### Potentieel schadelijk voor het milieu

Afvoer van de accu's

Dit product bevat mogelijk stoffen die schadelijk kunnen zijn voor het milieu wanneer ze worden achtergelaten op plaatsen (stortplaatsen) die volgens de wetgeving daarvoor niet geschikt zijn.

- Gooi deze accu NIET weg met normaal huishoudelijk afval.
- De accu's MOETEN naar een daarvoor bestemd afvalverwerkingsstation worden gebracht. Het inleveren van accu's is wettelijk verplicht; er zijn geen kosten aan verbonden.
- Voer alleen lege accu's af.
- Dek bij lithiumaccu's die afgevoerd moeten worden de contactpunten af.
- Meer informatie over het type accu vindt u op het acculabel of in de technische gegevens.

- De accu's moeten na 4 jaar worden vervangen. Afhankelijk van het gebruik van de reserveaccu kan het nodig zijn de accu eerder te vervangen.
- De accu's moeten als set worden vervangen.
- De accu's moeten worden vervangen door accu's van hetzelfde type of door accu's die mechanisch en elektrisch compatibel zijn. Zie de technische gegevens.
- De beide accu's in een set moeten dezelfde productiecode hebben.



Zorg dat de accuset vóór plaatsing wordt aangesloten volgens de illustratie (in de accubak) en dat de aansluitingen goed vastzitten.

## Technische gegevens

- Accutype: Loodzuur
- Vermogen: 1,2 Ah
- Ingangsspanning: 29-45 V DC
- Uitgangsspanning: 24 V DC, 1,2 A

no

## 1 Innledning

Denne bruksanvisningen er for ekstrastyr fra Invacare og kommer i tillegg til håndbøker til det tilknyttede Invacare-produktet.

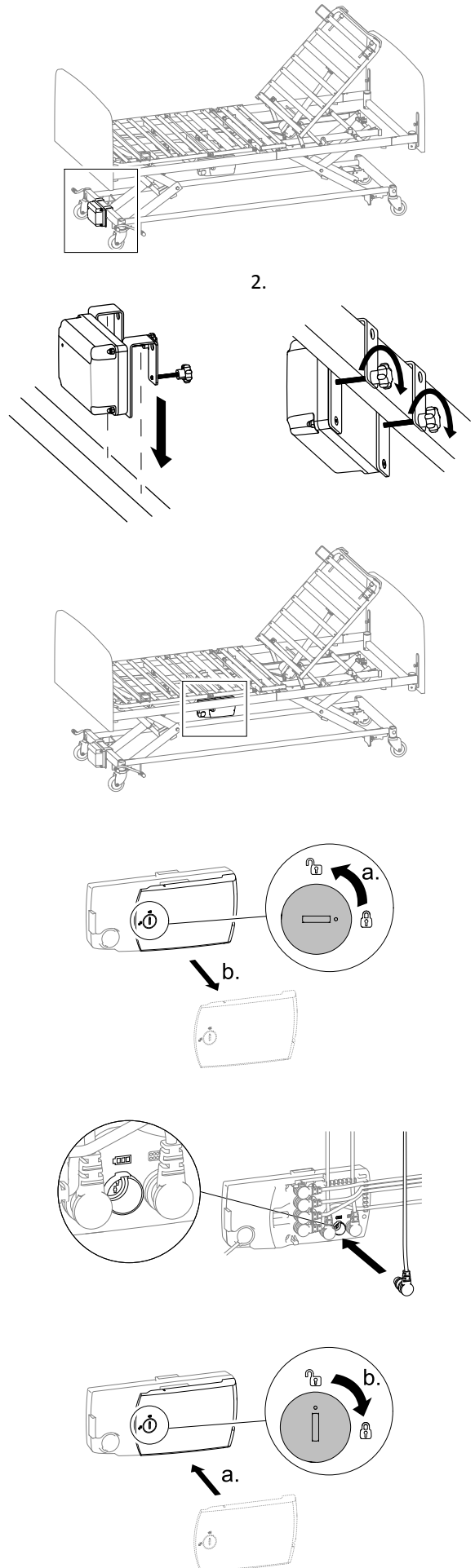
Les bruksanvisningen til det tilknyttede produktet nøye og følg sikkerhetsinstruksjonene, slik at du kan bruke ekstrastyret på en sikker måte.

Hvis du vil ha mer informasjon, kan du se bruksanvisningen til det tilknyttede produktet.

## 2 Reservebatteri

Sengen kan utstyres med et reservebatteri. Batteriet sikrer at sengen kan justeres i tilfelle av strømbrydd eller under transport.

## Montering av reservebatteriet





1. Plasser festebrakettene til reservebatteriet over det firkantede røret ved fotenden av understellet.
2. Fest reservebatteriet ved å stramme til de to fingerskruene.
3. Drei låsen på kontrollenheten 90 grader mot urviseren for å åpne lokket og fjern det.
4. Koble kabelen fra reservebatteriet til kontrollenheten i kontakten som er merket med batterisymbolet.
5. Sett lokket på kontrollenheten igjen og lukk den ved å dreie låsen 90 grader med urviseren.

#### Lade batteriene



#### ADVARSEL! Eksplisjonsfare

Brukte eller defekte batterier kan utvikle en eksplosiv gassblanding under lading.  
– Batterirommet er utstyrt med luftehull for å sikre tilstrekkelig ventilering av rommet. Ikke blokker eller dekk til luftehullene, da dette kan føre til overtrykk og eksplisjonsfare.

1. Koble kontrollenheten til nettstrøm.



- Kontrollenheten må være koblet til nettstrøm i 24 timer før den brukes første gang.
- Batterier må lades minst hver sjettede måned av vedlikeholdshensyn.

#### Forebyggende vedlikehold



Hyppige, plutselige utladninger reduserer batteriets levetid.

Vi anbefaler at batteriene testes minst én gang årlig.

Batteriene forringes ikke ved kontinuerlig tilkobling til strømnettet.

#### Utskifting av batteriene



#### ADVARSEL! Miljøfare

Kassering av batterier.  
Produktet kan inneholde stoffer som kan skade miljøet dersom produktet kasseres på steder (søppelfyllinger) som ikke er i samsvar med lover og forskrifter.  
– IKKE kasser batterier sammen med vanlig husholdningsavfall.  
– Batterier MÅ leveres til et egnet avfallsmottak. Retur av batterier er lovpålagt og gratis.  
– Batterier må lades ut før de kasseres som avfall.  
– Dekk til litiumbatterienes terminaler før kassering.  
– Informasjon om batteritype finner du på batterietiketten eller i tekniske data.

- Batterier må skiftes ut etter 4 år. Avhengig av reservestrømkilden brukes kan det være nødvendig å skifte ut batteriene tidligere.
- Batterier må skiftes ut som sett.
- Batterier må skiftes ut med batterier av samme type eller med batterier som er mekanisk og elektrisk kompatible. Se tekniske data.
- Batterier i et sett må ha identiske produksjonskoder.



Før innsetting må du kontrollere at batterisetten er riktig tilkoblet i henhold til tegningen (i batteriboksen), og at ingen av tilkoblingene er løse.

#### Tekniske data

- Batteritype: Blysyre

- Kapasitet: 1,2 Ah
- Inngangsspenning: 29–45 V DC
- Utgangsspenning: 24 V DC, 1,2 A

## 1 Inledning

Den här bruksanvisningen tillhör ett Invacare-tillbehör och är ett komplement till bruksanvisningarna för Invacare-huvudprodukten.

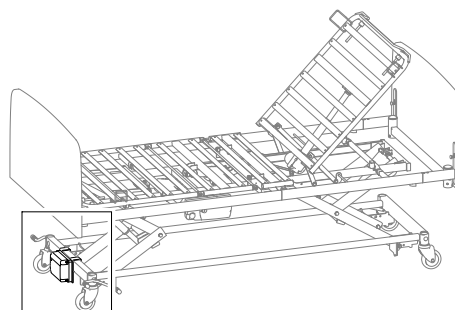
För att säkerställa säkerhet vid användning av detta tillbehör, läs bruksanvisningen för huvudprodukten noggrant och följ säkerhetsinstruktionerna.

Mer information finns i bruksanvisningen för huvudprodukten.

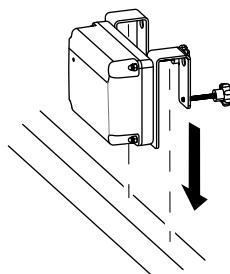
## 2 Batteribackup

Sängen kan utrustas med en batteribackup. Med batteribackupen kan sängen justeras under strömavbrott eller transport.

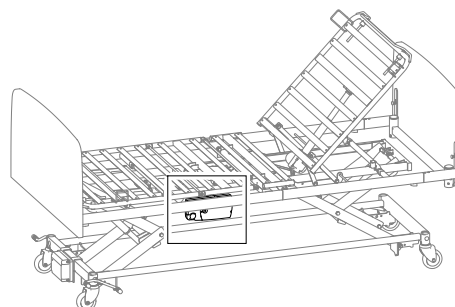
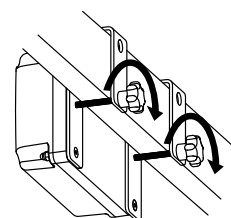
### Montera batteribackupen



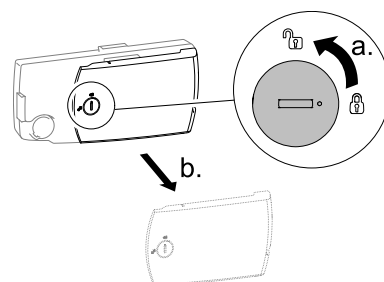
1.



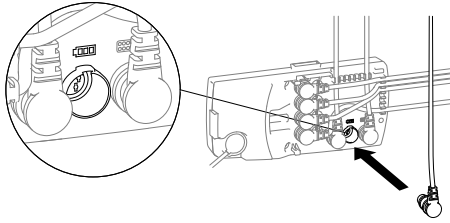
2.



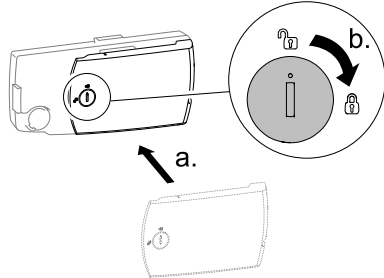
3.



4.



5.



1. Placera batteribackupens monteringsfästen över det fyrkantiga röret vid underredets fotände.
2. Fixera batteribackupen genom att dra åt de två fingerskruvarna.
3. På elektronikenheten, vrid låset 90 grader moturs för att öppna locket och ta bort det.
4. Anslut kablarna från batteribackupen till elektronikenheten i utgången märkt med battersymbolen.
5. Sätt tillbaka locket på elektronikenheten och stäng det genom att vrida låset 90 grader medurs.

#### Ladda batterierna



#### VARNING!

#### Risk för explosion

Gamla eller trasiga batterier kan generera en explosiv gasblandning när de laddas.

- Batterienheten är försedd med ventilationsöppningar så att enheten ventileras tillräckligt. Ventilationsöppningarna får inte blockeras eller täckas över då det kan leda till tryckbildning och risk för explosion.

1. Anslut elektronikenheten till elnätet.



- Elektronikenheten måste anslutas till elnätet 24 timmar innan första användningstillfället.
- Batterierna måste laddas minst var sjätte månad i underhållssyfte.

#### Förebyggande underhåll



Frekventa, plötsliga urladdningar reducerar batteriets livslängd.

Vi rekommenderar att batterierna testas minst en gång om året.

Batterierna skadas inte av att vara ständigt anslutna till elnätet.

#### Byta batterierna



#### VARNING!

#### Fara för miljön

Kassera batterierna.

Produkten kan innehålla ämnen som kan vara skadliga för miljön om produkten kasseras på platser (deponier) som inte är lämpliga enligt lagstiftningen.

- Batterier får INTE slängas i hushållsavfallet.
- Batterier MÅSTE tas om hand på lämplig plats. Returen krävs enligt lag och är utan kostnad.
- Kassera endast urladdade batterier.
- Täck kontaktarna på litiumbatterier före kassering.
- För information om batterityp, se batteriets etikett eller tekniska data.

- Batterierna måste bytas efter fyra år. Man kan behöva byta backupen tidigare beroende på hur den används.
- Batterierna måste bytas uppsättningsvis.
- Batterierna måste ersättas med batterier av samma typ eller mekaniskt och elektriskt kompatibla batterier. Se tekniska data.
- Batterierna i en uppsättning måste ha identiska produktionskoder.



Innan batteriuppsättningen sätts in måste man kontrollera att den är rätt ansluten enligt ritningen (i batterirenheten) och att ingen av anslutningarna sitter löst.

#### Tekniska data

- Batterityp: Blybatteri
- Kapacitet: 1,2 Ah
- Inmatningsspänning: 29–45 V DC
- Utmatningsspänning: 24 V DC, 1,2 A



## Invacare Sales Companies

### Belgium & Luxemburg:

Invacare nv  
Autobaan 22  
B-8210 Loppem  
Tel: (32) (0)50 83 10 10  
Fax: (32) (0)50 83 10 11  
belgium@invacare.com  
www.invacare.be

### Danmark:

Invacare A/S  
Sdr. Ringvej 37  
DK-2605 Brøndby  
Tel: (45) (0)36 90 00 00  
Fax: (45) (0)36 90 00 01  
denmark@invacare.com  
www.invacare.dk

### Deutschland:

Invacare GmbH,  
Alemannenstraße 10  
D-88316 Isny  
Tel: (49) (0)7562 700 0  
Fax: (49) (0)7562 700 66  
kontakt@invacare.com  
www.invacare.de

### España:

Invacare SA  
c/Areny s/n, Polígon Industrial de  
Celrà  
E-17460 Celrà (Girona)  
Tel: (34) (0)972 49 32 00  
Fax: (34) (0)972 49 32 20  
contactsp@invacare.com  
www.invacare.es

### France:

Invacare Poirier SAS  
Route de St Roch  
F-37230 Fondettes  
Tel: (33) (0)2 47 62 64 66  
Fax: (33) (0)2 47 42 12 24  
contactfr@invacare.com  
www.invacare.fr

### Italia:

Invacare Mecc San s.r.l.,  
Via dei Pini 62,  
I-36016 Thiene (VI)  
Tel: (39) 0445 38 00 59  
Fax: (39) 0445 38 00 34  
italia@invacare.com  
www.invacare.it

### Ireland:

Invacare Ireland Ltd,  
Unit 5 Seatown Business Campus  
Seatown Road, Swords, County  
Dublin  
Tel : (353) 1 810 7084  
Fax: (353) 1 810 7085  
ireland@invacare.com  
www.invacare.ie

### Nederland:

Invacare BV  
Galvanistraat 14-3  
NL-6716 AE Ede  
Tel: (31) (0)318 695 757  
Fax: (31) (0)318 695 758  
nederland@invacare.com  
www.invacare.nl

### Norge:

Invacare AS  
Grensesvingen 9, Postboks 6230,  
Etterstad  
N-0603 Oslo  
Tel: (47) (0)22 57 95 00  
Fax: (47) (0)22 57 95 01  
norway@invacare.com  
www.invacare.no

### Österreich:

Invacare Austria GmbH  
Herzog-Odilo-Straße 101  
A-5310 Mondsee-Tiefgraben  
Tel: (43) 6232 5535 0  
Fax: (43) 6232 5535 4  
info-austria@invacare.com  
www.invacare.at

### Portugal:

Invacare Lda  
Rua Estrada Velha, 949  
P-4465-784 Leça do Balio  
Tel: (351) (0)225 1059 46/47  
Fax: (351) (0)225 1057 39  
portugal@invacare.com  
www.invacare.pt

### Schweiz / Suisse / Svizzera:

Invacare AG  
Benkenstrasse 260  
CH-4108 Witterswil  
Tel: (41) (0)61 487 70 80  
Fax: (41) (0)61 487 70 81  
switzerland@invacare.com  
www.invacare.ch

### Suomi:

Camp Mobility  
Patamäenkatu 5, 33900 Tampere  
Puhelin 09-35076310  
info@campmobility.fi  
www.campmobility.fi

### Sverige:

Invacare AB  
Fagerstagatan 9  
S-163 53 Spånga  
Tel: (46) (0)8 761 70 90  
Fax: (46) (0)8 761 81 08  
sweden@invacare.com  
www.invacare.se

### United Kingdom:

Invacare Limited  
Pencoed Technology Park, Pencoed  
Bridgend CF35 5AQ  
Tel: (44) (0) 1656 776 222  
Fax: (44) (0) 1656 776 220  
uk@invacare.com  
www.invacare.co.uk



©2019 Invacare Corporation. All rights reserved. Republication, duplication or modification in whole or in part is prohibited without prior written permission from Invacare. Trademarks are identified by ™ and ®. All trademarks are owned by or licensed to Invacare Corporation or its subsidiaries unless otherwise noted.



Invacare Rea AB  
Växjövägen 303  
SE-343 71 Diö  
Sweden

1660534-A 2019-07-16



**Making Life's Experiences Possible®**



**Yes, you can.®**