

# CBJ Home control unit

en	Replacing the batteries	Service Manual .....	2
da	Udskiftning af batterier	Servicemanual .....	2
de	Austauschen der Akkus	Servicehandbuch .....	3
fi	Akkujen vaihtaminen	Huoltokäsikirja .....	4
fr	Remplacement des batteries	Manuel de maintenance .....	4
no	Bytte av batteri	Servicehåndbok .....	5
sv	Byta batterierna	Servicemanual .....	6

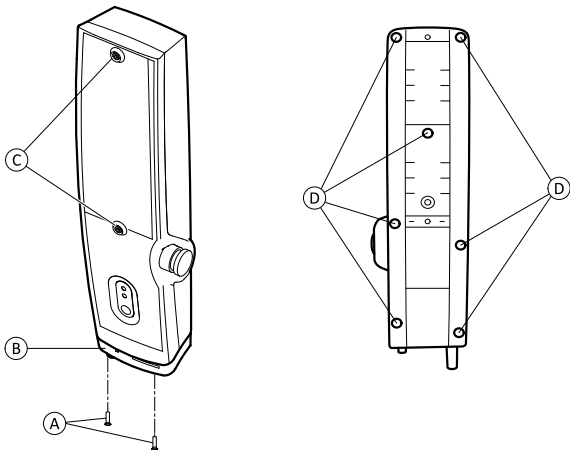


Figure 1

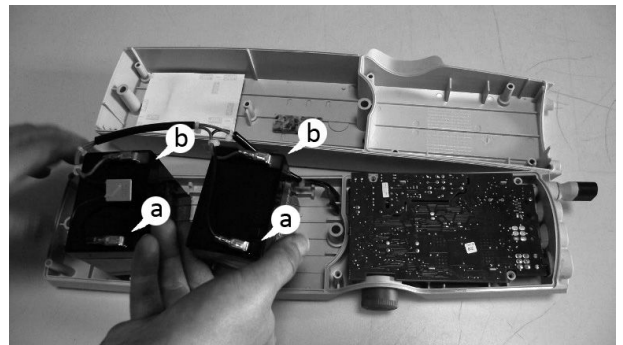


Figure 3

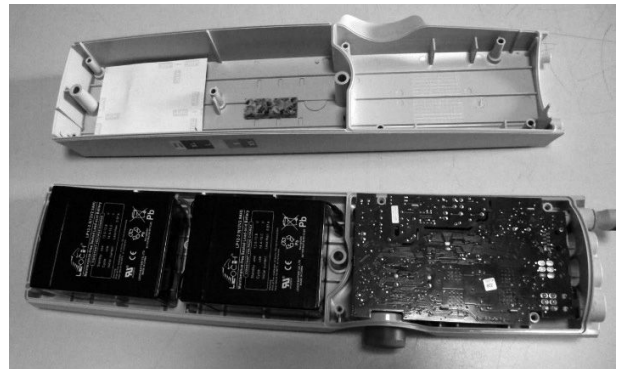


Figure 4



Figure 2

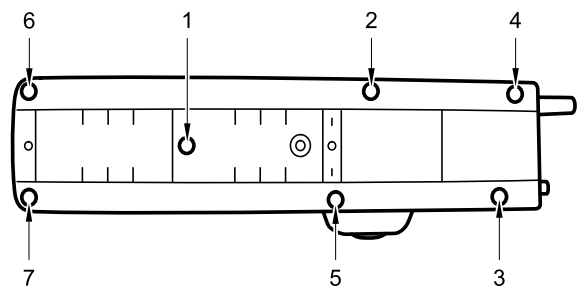


Figure 5

DEALER: Keep this manual.  
The procedures in this manual MUST be performed by a qualified technician.



Yes, you can.®

## 1 Introduction

This document contains important information about assembly, adjustment and advanced maintenance of the product. To ensure safety when handling the product, read this document and the user manual carefully and follow the safety instructions.

Find the user manual on Invacare's website or contact your Invacare representative. See addresses at the end of this document.

Invacare reserves the right to alter product specifications without further notice.

Before reading this document, make sure you have the latest version. You find the latest version as a PDF on the Invacare website.

For pre-sale and user information, see the user manual.

For more information about the product, for example product safety notices and product recalls, contact your Invacare representative. See addresses at the end of this document.

## 2 Replacing battery



### CAUTION! Risk of injury

- Activate the emergency stop before removing the control unit.



### IMPORTANT!

- A short circuit can damage electrical components.
- Avoid electrostatic discharge (ESD) when working on electrical parts.



Torx screwdriver (T20) / Phillips screwdriver / Allen key (4 mm)

1. Unscrew two screws **A**, remove plastic cover **B** and remove all cables from the control unit.
2. Unscrew two screws **C** and remove the control unit from the lift.
3. Unscrew seven screws **D** on the rear and remove back cover. See figure 1.
4. Remove both cables from each battery. See figure 2.
5. Replace the batteries.
6. Connect new batteries with the cables. Use the shorter cables for the closest battery. See figure 3.
  - a. black cables on black pin.
  - b. red cables on red pin.
7. Put all cables back into place and make sure no cables are squeezed. See figure 4.
8. Reinstall the back cover. Fix the seven screws in the order as described in figure 5 (Torque 1.5–1.6 Nm).
9. Reinstall the control unit to the lift.

## 3 Technical Data

Battery specifications	2 x 12 V / 2.9 Ah
Battery type	Lead acid (service free, sealed)

## 4 Disposal



### WARNING!

#### Environmental Hazard

Device contains batteries.

This product may contain substances that could be harmful to the environment if disposed of in places (landfills) that are not appropriate according to legislation.

- DO NOT dispose of batteries in normal household waste.
- Batteries MUST be taken to a proper disposal site. The return is required by law and free of charge.
- Do only dispose discharged batteries.
- Cover terminals of lithium batteries prior to disposal.
- For information on the battery type see battery label or chapter *Technical Data*.

Be environmentally responsible and recycle the different materials and components of this product separately through your recycling facility at its end of life.

The disposal and recycling of used products and packaging must comply with the laws and regulations for waste handling in each country. Contact your local waste management company for information.

## 1 Indledning

Denne manual indeholder oplysninger om samling, indstilling og avanceret vedligeholdelse af produktet. For at garantere sikkerheden ved håndtering af produktet, skal manualen læses omhyggeligt, og sikkerhedsanvisningerne skal følges.

Du kan finde brugsanvisningen på Invacares hjemmeside eller ved at kontakte din Invacare-forhandler. Adresserne findes i slutningen af denne manual.

Invacare forbeholder sig retten til at ændre produktspecifikationer uden forudgående varsel.

Før denne manual læses, skal det sikres, at det er den nyeste version. Den nyeste version findes i PDF-format på Invacares hjemmeside.

Se oplysninger om forsalg og brugeroplysninger i brugsanvisningen.

Det er muligt at få flere oplysninger om produktet, f.eks. sikkerhedsanvisninger til produkter og tilbagekaldelser af produkter, ved at kontakte din Invacare-forhandler. Adresserne findes i slutningen af dette dokument.

## 2 Udskiftning af batteri



### FORSIGTIG!

#### Risiko for personskade

- Aktivér nødbremsen før fjernelse af betjeningspanelet.



### VIGTIGT!

- En kortslutning kan skade elektriske komponenter.
- Undgå elektrostatisk afladning (ESD), når der arbejdes med de elektriske dele.



Torx skruetrækker (T20)/Phillips skruetrækker/Unbrakonøgle (4 mm)

- Løsn to skruer **A**, fjern plastikdækslet **B** og fjern alle kabler fra betjeningspanelet.
- Løsn to skruer **C**, og fjern betjeningspanelet fra personløfteren.
- Løsn syv skruer **D** på bagsiden og fjern bagdækslet. Se figur 1.
- Fjern begge kabler fra hvert batteri. Se figur 2.
- Udskift batterierne.
- Forbind nye batterier med kablerne. Brug de kortere kabler til batteriet tættest på. Se figur 3.
  - sorte kabler på sort stift.
  - røde kabler på rød stift.
- Læg alle kabler tilbage på plads, og sørg for, at ingen kabler er i klemme. Se figur 4.
- Geninstallér bagdækslet. Fastgør de syv skruer i samme rækkefølge som beskrevet i figur 5 (drejningsmoment 1,5-1,6 Nm).
- Geninstallér betjeningspanelet på personløfteren.

### 3 Tekniske data

Batterispecifikationer	2 x 12 V/2,9 Ah
Batteritype	Bly-syre (servicefri, forseglet)

### 4 Bortskaffelse



#### ADVARSEL! Miljørisici

Enhed indeholder batterier.  
 Dette produkt kan indeholde stoffer, som kan skade miljøet, hvis de bortskaffes på steder (lossepladser), der ikke overhoveder gældende lovgivning.

- UNDLAD at bortskaffe batterierne sammen med almindeligt husholdningsaffald.
- Batterier SKAL tages til et korrekt bortskaffelsessted. Returnering er påbudt ved lov og er gratis.
- Bortskaf kun afladede batterier.
- Tildæk litiumbatteriterminaler før bortskaffelse.
- Se batterimærkning eller kapitel for information om batteritypen *Tekniske Data*.

Vær miljøbevidst og giv de forskellige materialer og komponenter af dette produkt til genbrug via nærmeste genbrugsstation, når dets levetid er opbrugt.

Bortskaffelse og genanvendelse af brugte produkter og emballage skal overholde love og forskrifter for affaldshåndtering i hvert land. Kontakt den lokale affaldsmyndighed for at få yderligere oplysninger.

## 1 Einleitung

Dieses Dokument enthält wichtige Informationen zur Montage, Einstellung und umfassenden Instandhaltung des Produkts. Lesen Sie das Dokument und die Gebrauchsanweisung sorgfältig und befolgen Sie die Sicherheitsanweisungen, damit ein sicherer Umgang mit dem Produkt gewährleistet ist.

Sie finden die Gebrauchsanweisung auf der Website von Invacare oder erhalten sie bei Ihrem Invacare-Vertreter. Die entsprechenden Internetadressen finden Sie am Ende dieses Dokuments.

Invacare behält sich das Recht vor, Produktspezifikationen ohne vorherige Ankündigung abzuändern.

Vergewissern Sie sich vor dem Lesen dieses Dokuments, dass Sie die aktuelle Fassung haben. Die jeweils aktuelle

Fassung können Sie als PDF-Datei von der Invacare-Webseite herunterladen.

Die Gebrauchsanweisung enthält Informationen für Käufer und Hinweise für Benutzer.

Weitere Informationen zum Produkt, z. B. Informationen zu Produktsicherheitshinweisen oder zu einem Produktrückruf, erhalten Sie von Ihrem Invacare-Vertreter. Die entsprechenden Internetadressen finden Sie am Ende dieses Dokuments.

## 2 Auswechseln des Akkus



#### VORSICHT!

#### Verletzungsgefahr

– Betätigen Sie die Notaus-Taste, bevor Sie die Steuerungseinheit entfernen.



#### WICHTIG!

Durch einen Kurzschluss können elektrische Komponenten beschädigt werden.  
 – Vermeiden Sie eine elektrostatische Entladung (ESD) beim Arbeiten an elektrischen Teilen.



Torx-Schraubendreher (T20) /  
 Kreuzschlitzschraubendreher / Inbusschlüssel (4 mm)

- Lösen Sie die beiden Schrauben **A**, nehmen Sie die Kunststoffabdeckung **B** ab, und entfernen Sie alle Kabel von der Steuerungseinheit.
- Lösen Sie die beiden Schrauben **C**, und entfernen Sie die Steuerungseinheit vom Lifter.
- Lösen Sie die sieben Schrauben **D** an der Rückseite, und entfernen Sie die hintere Abdeckung. Siehe Abbildung 1.
- Trennen Sie die beiden Kabel von jedem einzelnen Akku. Siehe Abbildung 2.
- Tauschen Sie die Akkus aus.
- Schließen Sie die Kabel an die neuen Akkus an. Verwenden Sie die kürzeren Kabel für den näher gelegenen Akku. Siehe Abbildung 3.
  - Schwarzes Kabel an schwarzen Stift.
  - Rotes Kabel an roten Stift.
- Bringen Sie alle Kabel wieder an ihren Platz, und achten Sie darauf, dass die Kabel nicht gequetscht werden. Siehe Abbildung 4.
- Bringen Sie die hintere Abdeckung wieder an. Ziehen Sie die sieben Schrauben in der in Abbildung 5 beschriebenen Reihenfolge fest (Drehmoment 1,5 Nm bis 1,6 Nm).
- Bringen Sie die Steuerungseinheit wieder am Lifter an.

## 3 Technische Daten

Akku-Spezifikation	2 x 12 V/2,9 Ah
Akku-Typ	Bleisäure (wartungsfrei, versiegelt)

## 4 Entsorgung



### WARNUNG!

#### Umweltgefährdung

Das Produkt enthält Akkus.  
Das Produkt enthält Substanzen, die die Umwelt schädigen können, wenn sie nicht in Übereinstimmung mit der einschlägigen Gesetzgebung entsorgt werden.

- Entsorgen Sie Akkus NICHT über den normalen Haushaltsmüll.
- Akkus MÜSSEN zu einer entsprechenden Annahmestelle gebracht werden. Sie sind von Gesetzes wegen zur Rückgabe verpflichtet. Die Rückgabe von Akkus ist kostenlos.
- Entsorgen Sie nur entladene Akkus.
- Kleben Sie die Anschlussklemmen von Lithium-Akkus vor der Entsorgung ab.
- Informationen zum Akku-Typ finden Sie auf dem Akku-Aufkleber oder im Kapitel *Technische Daten*.

Handeln Sie umweltbewusst, und lassen Sie die diversen Materialien und Bauteile dieses Produkt nach Ende seiner Lebensdauer über eine lokale Müllverwertungsanlage separat recyceln.

Die Entsorgung und das Recycling von gebrauchten Produkten und Verpackungen muss in Übereinstimmung mit den einschlägigen Gesetzen und Vorschriften des jeweiligen Landes erfolgen. Wenden Sie sich an Ihr Abfallentsorgungsunternehmen, wenn Sie weitere Informationen wünschen.

## 1 Johdanto

Tämä opas sisältää tuotteen kokoonpanoa, säätöä ja erikoishuoltoa koskevia tärkeitä tietoja. Lue opas huolellisesti läpi ja noudata turvallisuusohjeita taataksesi turvallisuuden tuotetta käsiteltäessä.

Saat käyttöoppaan Invacaren verkkosivustosta tai ottamalla yhteyden Invacare-edustajaan. Osoitteet ovat tämän oppaan lopussa.

Invacare varaa oikeuden muuttaa tuotteiden teknisiä tietoja ilman erillistä ilmoitusta.

Varmista ennen oppaan lukemista, että käytössäsi on oppaan viimeisin versio. Viimeisin versio on saatavilla PDF-tiedostona Invacaren verkkosivuilta.

Katso myyntiä edeltävät tiedot ja käyttäjätiedot käyttöoppaasta.

Jos tarvitset lisätietoja tuotteesta, esimerkiksi tuoteturvallisuusilmoituksista ja tuotteiden vetämisestä markkinoilta, ota yhteyttä Invacare-edustajaan. Osoitteet ovat tämän asiakirjan lopussa.

## 2 Akun vaihtaminen



### HUOMIO!

#### Loukkaantumisvaara

- Aktivoi hätäjarru ennen ohjainyksikön irrottamista.



### TÄRKEÄÄ!

Oikosulku voi vahingoittaa sähköosia.  
– Vältä sähköstaattisia purkauksia (ESD) sähköosien kanssa työskennellessäsi.



Torx-ruuvitaltta (T20) / Phillips-ruuvitaltta / kuusiokoloavain (4 mm)

1. Avaa kaksi ruuvia **A**, irrota muovinen suojus **B** ja irrota kaikki johdot ohjainkotelosta.
2. Avaa kaksi ruuvia **C** ja irrota ohjainyksikkö nostimesta.
3. Avaa takaosan seitsemän ruuvia **D** ja irrota takasuojus. Katso kuva 1.
4. Irrota molemmat johdot jokaisesta akusta. Katso kuva 2.
5. Vaihda akut.
6. Liitä johdot uusiin akkuihin. Liitä lyhimmät johdot lähimpään akkuun. Katso kuva 3.
  - a. mustat johdot mustassa liittimessä.
  - b. punaiset johdot punaisessa liittimessä.
7. Aseta kaikki johdot takaisin paikoilleen ja varmista, että mikään johto ei ole puristuksissa. Katso kuva 4.
8. Asenna takasuojus paikoilleen. Kiinnitä seitsemän ruuvia kuvan 5 mukaisessa järjestyksessä (väntömomentti 1,5–1,6 Nm).
9. Asenna ohjainyksikkö paikoilleen nostimeen.

## 3 Tekniset tiedot

Akun tekniset tiedot	2 x 12 V / 2,9 Ah
Akun tyyppi	Lyijy Akku (huoltovapaa, sinetöity)

## 4 Hävittäminen



### VAROITUS!

#### Ympäristövaara

Laitteessa on akut.

Tämä tuote saattaa sisältää aineita, jotka voivat vahingoittaa ympäristöä, jos ne hävitetään paikoissa (kaatopaikoilla), jotka eivät ole lainsäädännön mukaan asianmukaisia.

- ÄLÄ hävitä akkuja tavallisen kotitalousjätteen mukana.
- Akut on EHDOTTOMASTI vietävä asianmukaiseen jätteiden hävityspaikkaan. Lain mukaan akut on palautettava ja palauttaminen on maksutonta.
- Varmista ennen hävittämistä, että akut ovat tyhjenneet.
- Peitä litiumakkujen navat ennen hävittämistä.
- Tietoa akkutyypistä on akkutarrassa sekä luvussa *Tekniset Tiedot*.

Suojele ympäristöä ja kierrätä käytön jälkeen tuotteen eri materiaalit ja osat erikseen paikallisen kierrätyspisteen kautta.

Käytettyjen tuotteiden ja pakkausten hävittämisessä ja kierrättämisessä on noudatettava kunkin maan jätteiden käsittelyä koskevia lakeja ja asetuksia. Kysy tarkempia tietoja paikalliselta jätehuoltolaitoksesta.

## 1 Introduction

Le présent manuel fournit des informations importantes relatives au montage, au réglage et à la maintenance approfondie du produit. Pour garantir une utilisation en toute sécurité du produit, lisez attentivement le manuel et respectez les instructions de sécurité.

Consultez le manuel d'utilisation sur le site Web d'Invacare ou contactez un représentant Invacare. Reportez-vous aux adresses indiquées à la fin du présent manuel.

Invacare se réserve le droit de modifier les caractéristiques des produits sans préavis.

Avant de lire ce manuel, assurez-vous de disposer de la version la plus récente. Cette version est disponible au format PDF sur le site Internet d'Invacare.

Consultez le manuel d'utilisation pour plus d'informations et avant tout achat.

Pour obtenir plus d'informations sur le produit, comme les avis de sécurité ou les rappels du produit, contactez votre représentant Invacare local. Reportez-vous aux adresses indiquées à la fin du présent document.

## 2 Remplacement de la batterie



### ATTENTION !

#### Risque de blessure

- Activez l'arrêt d'urgence avant le démontage du boîtier de contrôle.



### IMPORTANT !

Un court-circuit risque d'endommager les composants électriques.

- Évitez les décharges électrostatiques (ESD) lors des travaux réalisés sur des pièces électriques.



Tournevis Torx (T20)/Tournevis Phillips/Clé Allen (4 mm)

1. Desserrez les deux vis **A**, retirez le cache en plastique **B** et retirez tous les câbles du boîtier de contrôle.
2. Desserrez les deux vis **C** et retirez le boîtier de contrôle du dispositif de levage.
3. Desserrez les sept vis **D** à l'arrière et retirez le cache arrière. Reportez-vous à la figure 1.
4. Retirez les deux câbles de chaque batterie. Reportez-vous à la figure 2.
5. Remplacez les batteries.
6. Connectez les batteries neuves avec les câbles. Utilisez les câbles les plus courts pour la batterie la plus proche. Reportez-vous à la figure 3.
  - a. câbles noirs sur la broche noire.
  - b. câbles rouges sur la broche rouge.
7. Remettez tous les câbles en place en vous assurant qu'ils ne sont pas coincés. Reportez-vous à la figure 4.
8. Réinstallez le cache arrière. Fixez les sept vis dans l'ordre indiqué sur la figure 5 (couple de 1,5–1,6 Nm).
9. Réinstallez le boîtier de contrôle sur le dispositif de levage.

## 3 Caractéristiques techniques

Caractéristiques de la batterie	2 x 12 V/2,9 Ah
Type de batterie	Plomb-acide (sans maintenance, scellée)

## 4 Mise au rebut



### AVERTISSEMENT !

#### Risque pour l'environnement

L'appareil contient des batteries.

Ce produit peut contenir des substances nuisibles à l'environnement s'il est jeté dans un endroit (décharge) non conforme à la législation en vigueur.

- NE jetez PAS les batteries avec les déchets ménagers.
- Les batteries DOIVENT être portées dans un site prévu à cet effet. Le retour est obligatoire et gratuit.
- Seules des batteries déchargées doivent être mises au rebut.
- Couvrez les bornes des batteries au lithium avant leur mise au rebut.
- Pour plus d'informations sur le type de batterie, reportez-vous à l'étiquette de la batterie ou au chapitre *Caractéristiques Techniques*

Préservez l'environnement en faisant recycler les différents matériaux et composants de ce produit séparément dans une déchetterie lorsqu'il est arrivé en fin de vie.

La mise au rebut et le recyclage des produits usagés et de l'emballage doivent respecter la législation et les règlements relatifs à la gestion des déchets de chaque pays. Contactez votre organisme local de traitement des déchets pour plus d'informations.

no

## 1 Innledning

Denne håndboken inneholder informasjon om montering, justering og avansert vedlikehold av produktet. Les håndboken nøye, og følg sikkerhetsinstruksjonene i den, slik at du kan håndtere produktet på en trygg måte.

Finn bruksanvisningen på Invacares hjemmeside eller kontakt din Invacare-representant. Se adresser å slutten av denne håndboken.

Invacare forbeholder seg retten til å endre produktspesifikasjoner uten forvarsel.

Før du leser denne håndboken, må du forsikre deg om at du har den nyeste versjonen. Du finner den nyeste versjonen som en PDF-fil på Invacare-nettstedet.

For førsalgs- og brukerinformasjon, se bruksanvisningen.

For mer informasjon om produktet, som f.eks. produktsikkerhetsmerknader og tilbakekalling av produkter, ta kontakt med din Invacare-representant. Se adresser å slutten av dette dokumentet.

## 2 Skifte batteri



### FORSIKTIG!

#### Skaderisiko

- Aktiver nødstoppe før du fjerner kontrollenheten.



### VIKTIG!

En kortslutning kan skade elektriske komponenter.

- Unngå elektrostatiske utladninger (ESD) når du jobber på elektriske deler.



Momentskruttrekker (T20) / Phillips-skruttrekker / unbrakonøkkel (4 mm)

1. Skru løs to skruer **A**, fjern plastdeksel **B** og fjern alle kablene fra kontrollenheden.
2. Skru løs to skruer **C** og fjern kontrollenheden fra løftet.
3. Skru løs syv skruer **D** på baksiden og fjern bakdekselet. Se Figur 1.
4. Fjern begge kablene fra hvert batteri. Se figur 2.
5. Skift ut batteriene.
6. Koble de nye batteriene med kablene. Bruk de kortere kablene til det nærmeste batteriet. Se figur 3.
  - a. svarte kabler på svart bolt.
  - b. røde kabler på rød bolt.
7. Sett alle kablene på plass igjen og påse at ingen kabler blir klemte. Se figur 4.
8. Sett på bakdekselet igjen. Fest de syv skruene i rekkefølgen i figur 5 (tiltrekkingsmoment 1,5–1,6 Nm).
9. Monter kontrollenheden på løftet igjen.

### 3 Tekniske data

Batterispesifikasjoner	2 x 12 V / 2,9 Ah
Batteritype	Blysyre (servicefri, forseglet)

### 4 Avfallshåndtering



#### ADVARSEL! Miljøfare

Enheden inneholder batterier. Produktet kan inneholde stoffer som kan skade miljøet dersom produktet blir kastet på steder (søppelfyllinger) som ikke er i samsvar med lover og forskrifter.

- IKKE kast batterier sammen med vanlig husholdningsavfall.
- Batterier MÅ tas til et passende avhendingssted. Returen er lovpålagt og gratis.
- Ikke avhend utladete batterier.
- Dekselterminaler for litiumbatterier før avhending.
- For informasjon om batteritype, se batterietikett eller kapittel *Tekniske Data*.

Vær miljømessig ansvarlig og resirkuler de forskjellige materialene og komponentene i dette produktet separat hos en lokal gjenvinningsstasjon ved endt brukstid.

Kassering og resirkulering av brukte produkter og emballasje må overholde lover og forskrifter for avfallshåndtering i hvert land. Ytterligere informasjon får du hos det lokale renovasjonsselskapet.

## 1 Inledning

Den här manualen innehåller viktig information om montering, justering och avancerat underhåll av produkten. Läs igenom den noga och följ säkerhetsinstruktionerna för att försäkra dig om att du hanterar produkten på ett säkert sätt.

Bruksanvisningen finns på hemsidan för Invacare. Du kan också kontakta ett ombud för Invacare. Adresser finns i slutet av den här manualen.

Invacare förbehåller sig rätten att ändra produktspecifikationerna utan ytterligare meddelande.

Kontrollera att du har den senaste versionen av den här manualen innan du läser den. Du hittar den senaste versionen som PDF-fil på webbplatsen för Invacare.

Säljinformation och användarinformation finns i bruksanvisningen.

Kontakta en Invacare-representant om du vill ha mer information om produkten, till exempel

produksäkerhetsmeddelanden och produktåterkallelser. Adresser finns i slutet av det här dokumentet.

## 2 Byta ut batteri



#### FÖRSIKTIGT!

#### Risk för personskador

– Aktivera nödstoppet innan du tar bort elektronikenheten.



#### VIKTIGT!

En kortslutning kan skada de elektriska komponenterna.

– Undvik elektrostatisk urladdning (ESD) vid arbete på elektriska delar.



Torx skruvmejsel (T20) / Phillips skruvmejsel / Insexnyckel (4 mm)

1. Lossa två skruvar **A**, ta bort plastskyddet **B** och ta bort alla kablar från elektronikenheten.
2. Lossa två skruvar **C** och ta bort elektronikenheten från lyften.
3. Lossa sju skruvar **D** på baksidan och ta bort bakre luckan. Se bild 1.
4. Ta bort båda kablarna från varje batteri. Se bild 2.
5. Byt ut batterierna.
6. Anslut nya batterier med kablarna. Använd de kortare kablarna för det batteri som är närmast. Se bild 3.
  - a. svarta kablar på svart pin.
  - b. röda kablar på röd pin.
7. Sätt tillbaka alla kablar på plats och se till att inga kablar är klämda. Se bild 4.
8. Sätt tillbaka den bakre luckan. Dra åt de sju skruvarna i den ordning som beskrivs i figur 5 (Vridmoment 1,5-1,6 Nm).
9. Sätt tillbaka elektronikenheten på lyften.

### 3 Tekniska data

Batterispecifikationer	2 x 12 V/2,9 Ah
Batterityp	Blysyra (servicefri, forseglad)

## 4 Kassering



#### WARNING!

#### Fara för miljön

Enhet innehåller batterier.

Produkten kan innehålla ämnen som kan vara skadliga för miljön om produkten kasseras på platser (soptipp) som inte är lämpliga enligt lagstiftningen.

- Batterier får INTE slängas i hushållsavfallet.
- Batterier MÅSTE tas om hand på lämplig plats. Returen krävs enligt lag och är utan kostnad.
- Kassera endast urladdade batterier.
- Täck kontakterna på litiumbatterier före kassering.
- För information om batterityp, se batteriets etikett eller avsnitt *Teknisk Data*.

Tänk på miljön och återvinn de olika materialerna och komponenterna i denna produkt separat genom att lämna in dem på en återvinningscentral när de inte längre kan användas.

Kassering och återvinning av begagnade produkter och förpackningar måste följa de lagar och föreskrifter som gäller för avfallshantering i respektive land. Kontakta det företag som sköter den lokala avfallshanteringen för information.



## Invacare Sales

### Belgium & Luxemburg:

Invacare nv  
Autobaan 22  
B-8210 Loppem  
Tel: (32) (0)50 83 10 10  
Fax: (32) (0)50 83 10 11  
belgium@invacare.com  
www.invacare.be

### France:

Invacare Poirier SAS  
Route de St Roch  
F-37230 Fondettes  
Tel: (33) (0)2 47 62 64 66  
Fax: (33) (0)2 47 42 12 24  
contactfr@invacare.com  
www.invacare.fr

### Norge:

Invacare AS  
Grensesvingen 9, Postboks 6230,  
Etterstad  
N-0603 Oslo  
Tel: (47) (0)22 57 95 00  
Fax: (47) (0)22 57 95 01  
norway@invacare.com  
www.invacare.no

### Suomi:

Camp Mobility  
Patamäenkatu 5, 33900 Tampere  
Puhelin 09-35076310  
info@campmobility.fi  
www.campmobility.fi

### New Zealand:

Invacare New Zealand Ltd  
4 Westfield Place, Mt Wellington 1060  
New Zealand  
Phone: 0800 468 222  
Fax: 0800 807 788  
sales@invacare.co.nz  
www.invacare.co.nz

### Danmark:

Invacare A/S  
Sdr. Ringvej 37  
DK-2605 Brøndby  
Tel: (45) (0)36 90 00 00  
Fax: (45) (0)36 90 00 01  
denmark@invacare.com  
www.invacare.dk

### Ireland:

Invacare Ireland Ltd,  
Unit 5 Seatown Business Campus  
Seatown Road, Swords, County Dublin  
Tel : (353) 1 810 7084  
Fax: (353) 1 810 7085  
ireland@invacare.com  
www.invacare.ie

### Portugal:

Invacare Lda  
Rua Estrada Velha, 949  
P-4465-784 Leça do Balio  
Tel: (351) (0)225 1059 46/47  
Fax: (351) (0)225 1057 39  
portugal@invacare.com  
www.invacare.pt

### Österreich:

Invacare Austria GmbH  
Herzog Odilostrasse 101  
A-5310 Mondsee  
Tel: (43) 6232 5535 0  
Fax: (43) 6232 5535 4  
info-austria@invacare.com  
www.invacare.at

### Deutschland:

Invacare GmbH,  
Alemannenstraße 10  
D-88316 Isny  
Tel: (49) (0)7562 700 0  
Fax: (49) (0)7562 700 66  
kontakt@invacare.com  
www.invacare.de

### Italia:

Invacare Mecc San s.r.l.,  
Via dei Pini 62,  
I-36016 Thiene (VI)  
Tel: (39) 0445 38 00 59  
Fax: (39) 0445 38 00 34  
italia@invacare.com  
www.invacare.it

### Schweiz / Suisse / Svizzera:

Invacare AG  
Benkenstrasse 260  
CH-4108 Witterswil  
Tel: (41) (0)61 487 70 80  
Fax: (41) (0)61 487 70 81  
switzerland@invacare.com  
www.invacare.ch

### Eastern Europe, Middle East & CIS:

Invacare EU Export  
Kleiststraße 49  
D-32457 Porta Westfalica / Germany  
Tel: (49) (0)57 31 754 540  
Fax: (49) (0)57 31 754 541  
webinfo-eu-export@invacare.com  
www.invacare-eu-export.com

### España:

Invacare SA  
c/Areny s/n, Polígono Industrial de  
Celrà  
E-17460 Celrà (Girona)  
Tel: (34) (0)972 49 32 00  
Fax: (34) (0)972 49 32 20  
contactsp@invacare.com  
www.invacare.es

### Nederland:

Invacare BV  
Galvanistraat 14-3  
NL-6716 AE Ede  
Tel: (31) (0)318 695 757  
Fax: (31) (0)318 695 758  
nederland@invacare.com  
www.invacare.nl

### Sverige:

Invacare AB  
Fagerstagatan 9  
S-163 53 Spånga  
Tel: (46) (0)8 761 70 90  
Fax: (46) (0)8 761 81 08  
sweden@invacare.com  
www.invacare.se

### Australia:

Invacare Australia Pty. Ltd.  
1 Lenton Place, North Rocks NSW  
2151  
Australia  
Phone: 1800 460 460  
Fax: 1800 814 367  
orders@invacare.com.au  
www.invacare.com.au

All rights reserved. Republication, duplication or modification in whole or in part is prohibited without prior written permission from Invacare. Trademarks are identified by ™ and ®. All trademarks are owned by or licensed to Invacare Corporation or its subsidiaries unless otherwise noted.



Invacare Portugal, Lda  
Rua Estrada Velha 949  
4465-784 Leça do Balio  
Portugal

