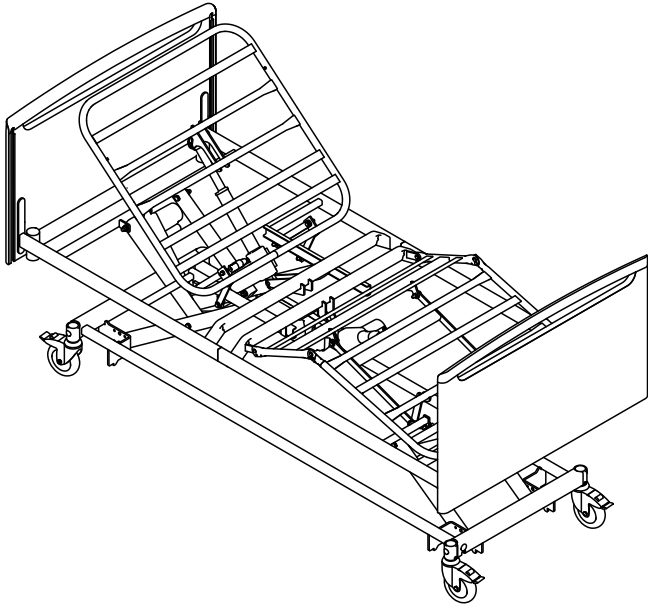


Invacare® NordBed™ Essential



nl **Bed**
Gebruiksaanwijzing



Deze handleiding dient te worden overhandigd aan de gebruiker van het product.
Lees deze handleiding VOORDAT u dit product gebruikt en bewaar deze voor toekomstig gebruik.



Yes, you can.®

©2021 Invacare Corporation

Alle rechten voorbehouden. Herpublicatie, duplicatie of gehele of gedeeltelijke wijziging is verboden zonder voorafgaande schriftelijke toestemming van Invacare. Handelsmerken zijn te herkennen aan ™ en ®. Alle handelsmerken zijn eigendom van of gelicentieerd aan Invacare Corporation of haar dochterondernemingen, tenzij anders aangegeven.

1 Algemeen	4
1.1 Inleiding	4
1.1.1 Symbolen in deze handleiding	4
1.2 Levensduur	4
1.3 Naleving	4
1.3.1 Productspecifieke normen	4
1.4 Garantie-informatie	4
1.5 Aansprakelijkheidsbeperking	4
2 Veiligheid	5
2.1 Algemene veiligheidsinformatie	5
2.2 Matrassen	6
2.3 Veiligheidsinformatie over elektromagnetische interferentie	6
2.4 Typeplaatjes en symbolen op het product	7
2.4.1 Identificatie	7
2.4.2 Andere labels	7
3 Productoverzicht	9
3.1 Beoogd gebruik	9
3.1.1 Beoogde bediener van het product	9
3.2 Belangrijkste onderdelen van het bed	9
3.3 Accessoires	9
4 Gebruik	11
4.1 Algemene veiligheidsinformatie	11
4.1.1 Matrashouders	11
4.2 Montage	11
4.3 Zwenkwielen en remmen	11
4.3.1 Zwenkwielrem	11
4.3.2 Centraal remsysteem	11
4.4 Handbediening	12
4.4.1 Vergrendelingsmechanisme	13
4.5 De zijhekken bedienen	13
4.5.1 Het Ane-zijhek bedienen	13
4.5.2 Het Freya/Embla-zijhek bedienen	14
4.5.3 Het Torill-zijhek bedienen	14
4.6 Papegaai	15
4.6.1 Plaats de papegaai	15
4.6.2 De hoogte van de handvatten aanpassen	15
4.7 Standen voor noodgevallen	15
4.7.1 Noodstop van een matrasbodembedeelte	16
4.8 Transport en opslag	16
5 Onderhoud	17
5.1 Algemene informatie over onderhoud	17
5.1.1 Periodiek onderhoud	17
5.2 Dagelijkse controles	17
5.3 Reiniging en desinfectie	17
5.3.1 Algemene veiligheidsinformatie	17
5.3.2 Reinigingsintervallen	17
5.3.3 Reinigingsinstructies	17
5.3.4 Instructies voor desinfecteren	18
6 Na gebruik	19
6.1 Afvoeren	19
6.2 Geschikt maken voor hergebruik	19
7 Problemen oplossen	20
7.1 Problemen oplossen	20
8 Technische Specificaties	21
8.1 Afmetingen van het bed	21
8.2 Maximale belasting	22
8.3 Gewichten	22
8.4 Afmetingen zijhekken	22
8.5 Toegestane afmetingen van de matras	23
8.6 Voorwaarden voor de gebruiksomgeving	23
8.7 Elektrisch systeem	24
9 Elektromagnetische compatibiliteit (EMC)	25
9.1 Algemene informatie over EMC	25
9.2 Elektromagnetische straling	25
9.3 Elektromagnetische immuniteit	25

1 Algemeen

1.1 Inleiding

Deze gebruikershandleiding bevat belangrijke informatie over het gebruik van dit product. Lees de gebruikershandleiding aandachtig door en volg de veiligheidsinstructies, zodat u zeker weet dat u het product veilig gebruikt.

Omdat dit document betrekking heeft op alle beschikbare modellen (op de datum waarop dit document is gedrukt), zijn mogelijk niet alle delen relevant voor uw product. Indien niet expliciet anders wordt vermeld, verwijst elk hoofdstuk in dit document naar alle modellen van het product.

De modellen en uitvoeringen die in uw land beschikbaar zijn, zijn te vinden in de verkoopdocumenten van het desbetreffende land.

Invacare behoudt zich het recht voor om productspecificaties zonder voorafgaande kennisgeving te wijzigen.

Controleer voordat u dit document leest of u de juiste versie hebt. U vindt een pdf-bestand met de laatste versie op de Invacare-website.

Als u de lettergrootte in de gedrukte versie van het document moeilijk kunt lezen, kunt u een pdf-versie downloaden van de website. In de pdf-versie kunt u de letters op het scherm aanpassen tot een grootte die u prettiger vindt.

Neem voor meer informatie over het product, bijvoorbeeld meldingen over productveiligheid en teruggeroepen producten, contact op met uw Invacare-vertegenwoordiger. Zie de adressen aan het einde van dit document.

In geval zich een ernstig incident met het product voordoet, dient u de fabrikant en de bevoegde instantie in uw land daarvan op de hoogte te brengen.

1.1.1 Symbolen in deze handleiding

In deze handleiding worden waarschuwingen aangeduid met symbolen. De waarschuwingssymbolen worden vergezeld van een kop die de ernst van het gevaar aangeeft.



WAARSCHUWING

Duidt op een gevaarlijke situatie die kan leiden tot ernstig letsel of overlijden als de situatie niet wordt vermeden.



VOORZICHTIG

Duidt op een gevaarlijke situatie die kan leiden tot licht of klein letsel als de situatie niet wordt vermeden.



BELANGRIJK

Duidt op een gevaarlijke situatie die kan leiden tot materiële schade als de situatie niet wordt vermeden.



Tips en adviezen

Hier worden nuttige tips, adviezen en informatie voor efficiënt, probleemloos gebruik gegeven.

1.2 Levensduur

De verwachte levensduur van dit product is acht jaar bij dagelijks gebruik en in overeenstemming met de veiligheidsinstructies, onderhoudstermijnen en bij correct gebruik, zoals aangegeven in deze handleiding. De effectieve levensduur kan variëren afhankelijk van de frequentie en intensiteit van het gebruik.

1.3 Naleving

Kwaliteit is cruciaal bij onze bedrijfsactiviteiten, waarbij wordt gewerkt binnen de normen van ISO 13485.

Dit product is voorzien van het CE-merkteken conform Verordening 2017/745 betreffende medische hulpmiddelen, klasse 1. De introductiedatum van dit product staat vermeld in de CE-conformiteitsverklaring.

Wij werken er continu aan om ervoor te zorgen dat het effect van het bedrijf op het milieu, zowel lokaal als internationaal, zo veel mogelijk wordt beperkt.

Wij maken uitsluitend gebruik van materialen en onderdelen die voldoen aan de REACH-richtlijnen.

Wij leven de huidige milieuwetgevingen AEEA en RoHS na.

1.3.1 Productspecifieke normen

Dit product is getest en voldoet aan de norm IEC 60601-2-52 (Bijzondere eisen voor basisveiligheid en essentiële prestaties van ziekenhuisbedden) en alle hieraan verwante normen.

Voor meer informatie over de lokale normen en voorschriften neemt u contact op met uw lokale Invacare-vertegenwoordiger. Zie de adressen aan het einde van dit document.

1.4 Garantie-informatie

Wij bieden voor dit product een fabrieksgarantie in overeenstemming met onze Algemene Voorwaarden in de respectievelijke landen.

Garantieclaims kunnen alleen worden ingediend via de dealer bij wie u het product hebt gekocht.

1.5 Aansprakelijkheidsbeperking

Invacare aanvaardt geen aansprakelijkheid voor schade veroorzaakt door:

- Niet in acht nemen van de gebruikershandleiding
- Verkeerd gebruik
- Normale slijtage
- Verkeerde montage of afstelling door de koper of een derde
- Technische aanpassingen
- Niet-geautoriseerde wijzigingen en/of gebruik van ongeschikte reserveonderdelen

2 Veiligheid

2.1 Algemene veiligheidsinformatie

Dit deel van de handleiding bevat algemene veiligheidsinformatie over uw product. Raadpleeg voor specifieke veiligheidsinformatie het betreffende deel van de handleiding en de procedures in dat deel.



WAARSCHUWING!

Risico op schade of lichamelijk letsel

- Gebruik dit product of de beschikbare optionele apparatuur alleen als u deze instructies en het eventuele aanvullende instructiemateriaal volledig hebt doorgelezen en begrepen, met inbegrip van de gebruikershandleidingen of instructiebladen die bij dit product of de optionele apparatuur worden verstrekt. Als u de waarschuwingen, aandachtspunten of instructies niet begrijpt, dient u contact op te nemen met een zorgverlener, een Invacare-leverancier of een technisch medewerker voordat u dit product gaat gebruiken.
- Voer geen niet-geautoriseerde wijzigingen of aanpassingen uit aan het product.



WAARSCHUWING!

Beknellings-/verstikkingsgevaar

Het risico bestaat dat lichaamsdelen/luchtwegen bekneld raken tussen de matrasbodem, het zijhek en het beduiteinde of tussen bewegende onderdelen en voorwerpen die in de buurt van het bed staan.

- Het bed mag niet worden gebruikt door personen die jonger zijn dan 12 jaar, of door personen met lichaamsafmetingen die overeenkomen met die van een gemiddelde twaalfjarige of jonger.
- Het bed mag niet in combinatie met de zijhekken worden gebruikt voor personen met een fysieke lengte van minder dan 146 cm, een gewicht van minder dan 40 kg of een BMI (Body Mass Index) van minder dan 17.
- Mettertijd kan er als gevolg van samenpersing van de matras sprake zijn van een verhoogd risico. Controleer regelmatig op openingen tussen het bed, de matras en/of het zijhek. Vervang de matras als de openingen kunnen leiden tot bekneling.



WAARSCHUWING!

Het risico dat iemand door een opening glijdt

Het bed voldoet aan alle vereisten met betrekking tot maximale afstanden. Het is echter mogelijk dat personen met kleine lichaamsafmetingen tussen de openingen in de zijhekken of tussen de matrasbodem en de zijhekken door glijden.

- Let vooral op wanneer het bed wordt gebruikt voor het verzorgen van personen met kleine lichaamsafmetingen.



WAARSCHUWING!

Risico op schade of lichamelijk letsel

Verkeerd gebruik van de kabels, verkeerde aansluiting en ongeautoriseerd gebruik van apparatuur kan elektrische schokken of defecten aan het product veroorzaken.

- Zorg ervoor dat u de kabels van het product niet knikt, afsnijdt of beschadigt.
- Zorg ervoor dat er tijdens het gebruik van het product geen kabels bekneld of beschadigd raken.
- Haal de stekker uit het stopcontact voordat u het bed verplaatst.
- Zorg ervoor dat de bedrading en aansluitingen goed zijn aangelegd.
- Gebruik geen apparatuur als u daartoe niet bevoegd bent.



WAARSCHUWING!

Risico op struikelen, verstrikking en afklemming

Een onjuiste geleiding van de kabels kan leiden tot struikelen, verstrikking of afklemming.

- Zorg dat alle kabels op de juiste manier zijn geleid en bevestigd.
- Zorg dat er geen lussen overtollige kabel buiten het product steken.



WAARSCHUWING!

Risico op schade of lichamelijk letsel

Ontstekingsbronnen kunnen brand of vuur veroorzaken.

- Het bed moet op een veilige afstand van mogelijke ontstekingsbronnen (zoals een kachel of open haard) worden geplaatst.
- Het is de patiënt en begeleiders niet toegestaan om te roken tijdens het gebruik of de bediening van het bed.



WAARSCHUWING!

Risico op schade of lichamelijk letsel

Letsel of beschadiging tijdens het gebruik van het product voorkomen:

- Als het product wordt gebruikt in de buurt van kinderen of huisdieren, moeten zij nauwlettend in de gaten worden gehouden.
- Laat kinderen niet met het product spelen.



LET OP!

– Wanneer iemand in of uit het bed stapt, moet het bed altijd omlaag worden gebracht tot een geschikte hoogte. De rugleuning kan als ondersteuning worden gebruikt. Zorg dat het been- en dijgedeelte in de horizontale stand staan om overbelasting van de matrasbodem te voorkomen.

- Zet het bed altijd in de laagste stand voordat u iemand zonder toezicht in het bed achterlaat.
- Zorg ervoor dat er zich onder, boven of in de buurt van het bed niets bevindt dat de hoogteaanspanning kan belemmeren, zoals meubilair, een lift of een raamkozijn.

**LET OP!**

Niet-originele of verkeerde accessoires kunnen de werking en veiligheid van het product nadelig beïnvloeden.

- Gebruik alleen originele accessoires voor het product dat u gebruikt.
- Omdat er verschillen zijn per regio, kunt u het beste de Invacare-catalogus of -website in uw regio raadplegen voor de beschikbare accessoires. U kunt ook contact opnemen met uw lokale Invacare-vertegenwoordiger. Zie de adressen aan het einde van dit document.

**LET OP!****Risico op schade of lichamelijk letsel**

Het product kan heet worden bij blootstelling aan zonlicht of een andere warmtebron.

- Stel het product niet gedurende langere periodes bloot aan direct zonlicht.
- Houd het product uit de buurt van warmtebronnen.

**LET OP!**

Pas op dat er geen vingers tussen de bewegende delen van het bed bekneld raken.

- Let op uw vingers.

**BELANGRIJK!**

Het bed is niet voorzien van een hoofdschakelaar. Als u het bed van de elektriciteit wilt halen, dient u de stekker uit het stopcontact te trekken.

- Plaats het bed altijd zo dat de stekker van het bed gemakkelijk uit het stopcontact kan worden getrokken.

**BELANGRIJK!**

Het product kan defect raken als zich te veel pluis, stof of vuil op het product heeft opgebouwd.

- Houd het product schoon.

2.2 Matrassen

**WAARSCHUWING!****Veiligheidsaspecten met betrekking tot de combinatie van zijhekken en matrassen:**

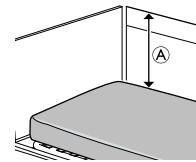
Voor een optimale veiligheid dienen bij het gebruik van zijhekken op het bed de minimum- en maximummatrasmaten in acht te worden genomen.

- Voor de juiste afmetingen van de matras, raadpleegt u de matrastabel in hoofdstuk 8 *Technische Specificaties*, pagina 21.

**WAARSCHUWING!****Beknellings- en/of verstikkingsgevaar**

– Als de horizontale ruimte tussen de zijkant van de matras en de binnenkant van het zijhek te groot is, kan de gebruiker bekneld raken en/of stikken. Volg de minimummatrasbreedte (en -lengte) in combinatie met een zijhek, zoals aangegeven in de matrastabel in hoofdstuk 8 *Technische Specificaties*, pagina 21.

- Let erop dat dit risico groter is bij het gebruik van zeer dikke matrassen of zachte matrassen (lage dichtheid) of bij een combinatie van beide.

**WAARSCHUWING!****Risico op vallen**

Als de verticale afstand [Ⓐ] tussen de bovenkant van de matras en de rand van het zijhek/beduiteinde te klein is, kan de gebruiker over de rand vallen en ernstig letsel oplopen. Zie de afbeelding hierboven.

- Houd altijd een minimumafstand [Ⓐ] van 22 cm aan.
- Volg de maximummatrashoogte in combinatie met het zijhek, zoals aangegeven in de matrastabel in hoofdstuk 8 *Technische Specificaties*, pagina 21.

2.3 Veiligheidsinformatie over elektromagnetische interferentie

**WAARSCHUWING!****Defecten mogelijk als gevolg van elektromagnetische interferentie**

Er kan elektromagnetische interferentie optreden tussen dit product en andere elektrische apparatuur. De elektrische afstel functies van dit product kunnen hierdoor verstoord worden. U kunt elektromagnetische interferentie op de volgende manieren voorkomen of verminderen:

- Gebruik alleen originele accessoires en reserve-onderdelen. Zo neemt de elektromagnetische emissie niet toe en neemt de elektromagnetische immuniteit van dit product niet af.
- Houd draagbare RF-communicatieapparatuur op ten minste 30 cm van de onderdelen van dit product (inclusief kabels).
- Gebruik dit product niet in de buurt van actieve hoogfrequente chirurgische apparatuur of een voor RF-straling afgeschermd MRI-ruimte, waar elektromagnetische storingen in hoge mate aanwezig zijn.
- Als er sprake is van storingen, vergroot u de afstand tussen dit product en de overige apparatuur of schakelt u die apparatuur uit.
- Raadpleeg de gedetailleerde informatie en volg de richtlijnen van hoofdstuk 9 *Elektromagnetische compatibiliteit (EMC)*, pagina 25.



WAARSCHUWING!

Defecten mogelijk als gevolg van elektromagnetische interferentie

Gebruik dit bed niet naast of boven op elektrische apparatuur die niet hieronder wordt aangegeven, omdat het hierdoor mogelijk niet naar behoren functioneert. Als het toch nodig is het bed op dergelijke wijze te gebruiken, moet u de werking van het bed en de overige apparatuur goed in de gaten houden.

Dit bed kan worden gebruikt in combinatie met door Invacare goedgekeurde accessoires en medische elektrische apparatuur die is verbonden met het hart (intracardiaal) of de bloedvaten (intravasculair), op voorwaarde dat met de volgende punten rekening wordt gehouden:

- Medische elektrische apparatuur mag niet worden vastgemaakt aan metalen hulpstukken van het bed, zoals de zijheksen, papegaaï, infuusstang, uiteinden van het bed, enzovoort.
- Het netsnoer van het medische elektrische apparaat moet worden vrijgehouden van de hulpstukken of andere bewegende delen van het bed.

	Apparatuur van KLASSE II
	Toegepast onderdeel van type B
	Gooi dit product niet weg met normaal huishoudelijk afval.
	Conformiteit met Europese normen

Afkortingen voor technische gegevens:

- lin = ingangsstroom
- Uin = ingangsspanning
- Int. = onderbrekingen
- AC = wisselstroom
- Max = maximum
- min = minuten

Raadpleeg *8 Technische Specificaties, pagina 21* voor meer informatie over de technische gegevens.

2.4 Typeplaatjes en symbolen op het product

2.4.1 Identificatie



De identificatie bevindt zich op het frame van het bed en bevat de belangrijkste productinformatie, inclusief technische gegevens.

	Serienummer
	Referentienummer
	Fabrikant
	Fabricagedatum
	Medisch hulpmiddel
	Max. gebruikersgewicht
	Veilig te belasten tot max.

Lees vóór gebruik van dit product de gebruikershandleiding en volg alle gebruiks- en veiligheidsinstructies op.

	Definitie van min. gewicht, min. lengte en min. BMI (Body Mass Index) van een volwassen gebruiker. <i>Zie 3.1 Beoogd gebruik, pagina 9</i>
	Voor de juiste afmetingen van de matras raadpleegt u de documentatie voor gebruikers. <i>Zie 8 Technische Specificaties, pagina 21</i>

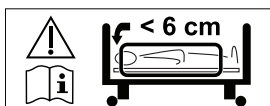
	Totale gewicht van het product met de maximale veilig toe te passen belasting
	Minimale/maximale temperatuur
	Minimale/maximale luchtvochtigheid
	Minimale/maximale atmosferische druk

	Voorwaarden voor transport en opslag
	Voorwaarden voor gebruik



Geeft de locatie aan voor het aansluiten van middelen voor potentiaalvereffening.
(Niet aanwezig op alle versies van dit product)

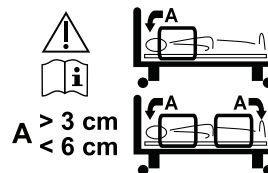
Label op Ane-zijhekken



Geeft de maximale ruimte aan tussen het zijhek en het beduiteinde aan het hoofdeind van het bed.

Zie de montage-instructies in de servicehandleiding van het bed of de instructies die bij het zijhek worden geleverd.

Label op Torill-zijhekken



Geeft de toegestane montagestanden en de ruimten tussen de zijhekken en de beduiteinden aan, wanneer slechts één zijhek op de zijkant van het bed is gemonteerd of wanneer twee zijhekken op dezelfde kant van het bed zijn gemonteerd.

Zie de montage-instructies in de servicehandleiding van het bed of de instructies die bij het zijhek worden geleverd.

3 Productoverzicht

3.1 Beoogd gebruik

Het bed is speciaal ontwikkeld voor de verzorging in de thuissituatie en de langdurige zorg:

- *Toepassingsomgeving 3:* langdurige zorg in een medische omgeving waar medische supervisie vereist is, bewaking zo nodig beschikbaar is en elektrische medische apparatuur die bij medische procedures wordt gebruikt, beschikbaar is om de conditie van de patiënt op peil te houden of te verbeteren.
- *Toepassingsomgeving 4:* zorg die wordt verleend in een thuissituatie, waarin elektrische medische apparatuur wordt gebruikt voor de verzorging of behandeling van letsel, handicap of ziekte.
- Het bed is alleen bedoeld voor gebruik binnenshuis.
- Het bed is bedoeld voor volwassen gebruikers met een fysieke lengte van 146 cm of meer, een gewicht van 40 kilo of meer en een BMI (Body Mass Index) van 17 of meer.
- Het bed is niet bedoeld voor het vervoeren van personen. Het is verplaatsbaar in een ruimte met de patiënt erin. De zwenkwielen kunnen worden vergrendeld.
- Het bed is niet bedoeld voor psychiatrische patiënten.
- Het maximale gebruikersgewicht en de veilige belasting worden weergegeven op het productlabel en in het gedeelte met technische gegevens in deze handleiding.



WAARSCHUWING!

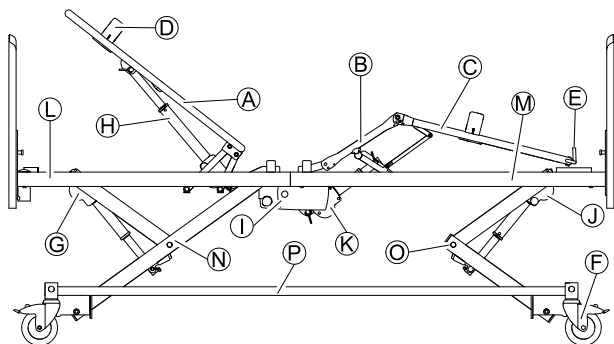
Andere wijzen van gebruik of onjuist gebruik kunnen tot gevaarlijke situaties leiden. *Invacare* aanvaardt geen aansprakelijkheid voor het gebruiken, wijzigen of monteren van het product anders dan aangegeven in deze gebruiksaanwijzing.

3.1.1 Beoogde bediener van het product

De beoogde bediener van dit product is een zorgprofessional of een privépersoon die voldoende training heeft gehad.

De handbediening kan ook worden gebruikt door de persoon in het bed.

3.2 Belangrijkste onderdelen van het bed



Onderdelen van het standaardbed:

- Ⓐ Ruggedeelte
- Ⓑ Dijgedeelte

- Ⓒ Beengedeelte
- Ⓓ Matrashouder
- Ⓔ Verlengstuk voor matrasbodem
- Ⓕ Zwenkwiel met rem
- Ⓖ Actuator hoogteaanpassing, bovenste helft
- Ⓗ Actuator ruggedeelte
- Ⓘ Bedieningseenheid
- Ⓙ Actuator hoogteaanpassing, onderste helft
- Ⓚ Actuator dij- en beengedeelte
- Ⓛ Platform matrasbodem, bovenste helft
- Ⓜ Platform matrasbodem, onderste helft
- Ⓝ Hefmechanisme, bovenste helft
- Ⓞ Hefmechanisme, onderste helft
- Ⓟ Basisframe

3.3 Accessoires



Omdat er verschillen zijn per regio, kunt u het beste de Invacare-website of -catalogus voor uw regio raadplegen voor informatie over de beschikbare accessoires. U kunt ook contact opnemen met uw Invacare-leverancier.

Zijhekken

Zijhekken zijn bedoeld om te worden bediend door een persoon die naast het bed staat. Wanneer de zijhekken in de hoogste stand staan, verkleinen ze de kans dat de gebruiker onbedoeld uit het bed valt.

- Freya – inklapbaar houten zijhek over de gehele lengte (standaard, 10 cm verlengd of 20 cm verlengd)
- Embla – inklapbaar aluminium zijhek over de gehele lengte (standaard of verlengbaar)
- Torill – telescopisch gedeeld zijhek (75 cm of 96 cm lengte)
- Ane – inklapbaar stalen zijhek over 3/4 van de lengte (standaard of hoog)
- Verhogers voor zijhekken over de gehele lengte – montagestanden voor 6 of 10 cm extra hoogte (voor de Freya of Embla)
- Verlengstukken voor de Torill – voor Torill-zijhekken op bedden met verlengde matrasbodem (10 cm of 20 cm lengte)
- Bekleding voor zijhekken – stoffen hoezen voor de verschillende zijhekken (netmateriaal of gewatteerd)

Zie 8 *Technische Specificaties*, pagina 21 voor meer informatie over zijhekken.

Beduiteinden en zijpanelen

Beduiteinden zijn bedoeld als een esthetische en fysieke afscherming aan het hoofd- en voeteneind van het bed. Voor beduiteinden met geleiderails zijn zijhekken over de gehele lengte vereist.

- Astrid, Nora en Una – beduiteinden met of zonder geleiderails voor zijhekken over de gehele lengte
- Inga, Runa en Nanna – beduiteinden zonder geleiderails voor zijhekken over de gehele lengte
- Houten zijpaneel – esthetische bekleding voor de zijkant van het bed

- Zachte bekleding voor beduiteinden – stoffen gewatteerde bekleding voor beduiteinden
- Zachte bekleding voor zijpanelen – stoffen gewatteerde bekleding voor zijpanelen

Zie 8 *Technische Specificaties*, pagina 21 voor meer informatie over beduiteinden.

Hulpmiddelen voor verandering van positie

Deze hulpmiddelen bieden de gebruiker steun wanneer ze in of uit het bed willen stappen (steungrepen en opstahulp) of wanneer ze in het bed van positie willen veranderen (steungrepen, papegaai en opzithulp).

- Vaste steungrepen – vaste handgrepen die op de zijkant van het bed worden gemonteerd (kort of lang)
Kunnen niet worden gebruikt in combinatie met Ane-en Torill-zijhekkens.
- Draaiende steungrepen – draaiende handgrepen die op de zijkant van het bed worden gemonteerd (links of rechts)
Kunnen niet worden gebruikt met Freya/Embla-, Ane-en Torill-zijhekkens of zijpanelen.

- Opzithulp – verstelbare handgreep die op de zijkant van het bed wordt gemonteerd (links of rechts)
Kunnen niet worden gebruikt in combinatie met Ane-en Torill-zijhekkens.
- Opstahulp – handgreep die aan een buis van de papegaai aan het hoofdeinde van het bed wordt gemonteerd
- Papegaai – handgreep die aan een van de papegaai buizen aan het hoofdeinde van het bed wordt gemonteerd (vast of draaiend)

Overig

- Afstandsbummers – stootbuffers die op het basisframe van het bed worden gemonteerd
- Stootwielen – stootbuffers die op beduiteinden worden gemonteerd
- Reserveaccu – wordt op het basisframe gemonteerd voor kortdurende bediening bij uitval van netvoeding
- Houder voor handbediening – wordt aan de zijkant van het bed gemonteerd
- Verlengstuk voor matrasbodem – 20 cm verlenging aan het voeteneinde

4 Gebruik

4.1 Algemene veiligheidsinformatie



WAARSCHUWING!

Kans op lichamelijk letsel en beschadiging van eigendommen.

- Het bed moet zo worden geplaatst dat de hoogteaanpassing niet wordt geblokkeerd door bijvoorbeeld liften of meubilair.
- Let op dat lichaamsdelen niet bekneld raken tussen bewegende en vaste onderdelen (zoals zijhekken of beduiteinden).
- De handbediening mag niet door kinderen worden gebruikt.



WAARSCHUWING!

Kans op lichamelijk letsel

Als het bed wordt gebruikt door iemand die rusteloos, verward of spastisch is:

- in deze gevallen moeten de functies van de handbediening vergrendeld zijn (mits het bed is uitgerust met een vergrendelbare handbediening),
- of moet de handbediening buiten het bereik van de gebruiker worden gehouden.

4.1.1 Matrashouders



WAARSCHUWING!

Risico op lichamelijk letsel

Zonder correct geïnstalleerde matrashouders kan de matras opzij glijden, waardoor de gebruiker uit het bed kan vallen.

- Gebruik het bed nooit zonder matrashouders.
- Zorg altijd dat de matrashouders op de juiste manier zijn geïnstalleerd en omhoog zijn gericht.
- Gebruik alleen de originele matrashouders.

4.2 Montage



BELANGRIJK!

- Het bed moet door een gekwalificeerde technicus worden uitgepakt en gemonteerd, zoals omschreven in de servicehandleiding.
- De accessoires die bij het bed worden geleverd, moeten door een gekwalificeerde technicus worden gemonteerd, zoals omschreven in de servicehandleiding.

Geleverde onderdelen

- Compleet bed met zwenkwielen, bedieningsconsole en matrashodem

Accessoires zoals beduiteinden, zijhekken en papegaai worden afzonderlijk geleverd.

Voordat u het bed in gebruik neemt

1. Zet het bed in de juiste stand.
2. Steek de stekker in het stopcontact.

4.3 Zwenkwielen en remmen



LET OP!

Beknellingsgevaar

Alle remmen worden met de voet bediend.

- Gebruik niet uw vingers om de rem te ontgrendelen.



LET OP!

Risico op lichamelijk letsel

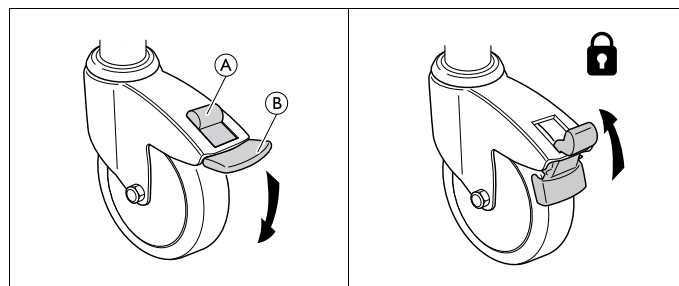
Als de remmen niet zijn vergrendeld kan de gebruiker vallen bij het in- of uitstappen van het bed.

- Voordat de patiënt in of uit het bed stapt en tijdens het verzorgen van de patiënt moeten de remmen altijd zijn vergrendeld.
- Ten minste één zwenkwiel aan het hoofdeinde en één zwenkwiel aan het voeteneinde moeten vergrendeld zijn.



Op verschillende soorten absorberende oppervlakken, waaronder onbehandelde of slecht behandelde vloeren, kunnen de zwenkwielen afdrukken achterlaten. Om afdrukken te voorkomen, adviseert *Invacare*® een geschikte vorm van bescherming tussen de zwenkwielen en de vloer aan te brengen.

4.3.1 Zwenkwielrem

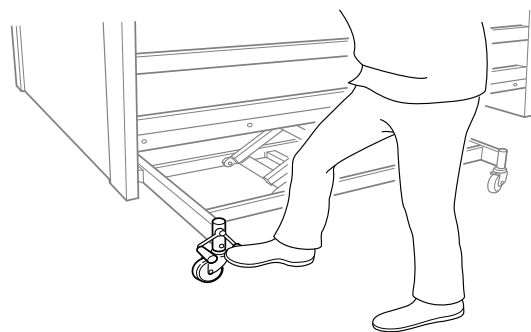


De rem vergrendelen - trap op het buitenste pedaal **B**

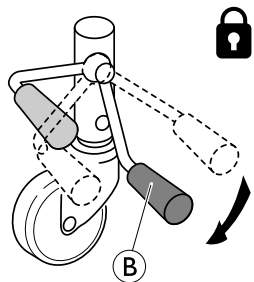
De rem ontgrendelen - duw de ontgrendelingsknop **A** omhoog

4.3.2 Centraal remsysteem

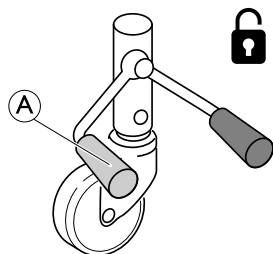
Alle wielen kunnen met een van de pedalen worden vergrendeld.



Ga bij het inschakelen van de remmen altijd in het midden van de lange zijde van het bed staan.



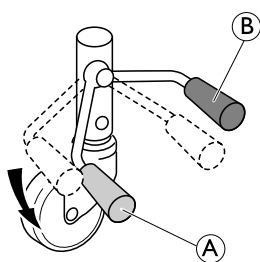
1. De remmen vergrendelen:
- trap op het rode pedaal ②



1. De remmen ontgrendelen:
- trap op het groene pedaal ① totdat de rem in de **neutrale stand** staat; dat wil zeggen dat beide pedalen op gelijke hoogte staan.

Stuurbaar zwenkwiel (optioneel)

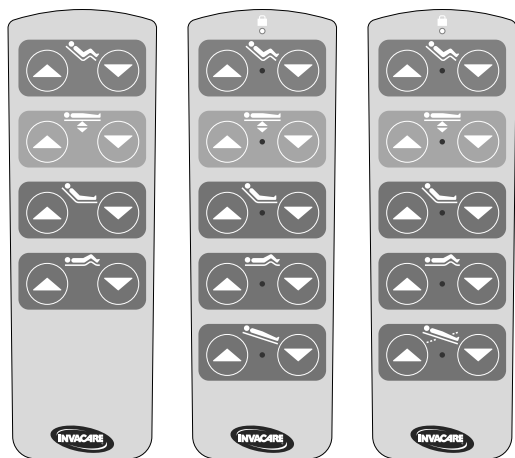
Het bed met centraal remsysteem kan van een stuurbaar zwenkwiel worden voorzien. Dit wordt met het pedaal van het centrale remsysteem bediend.



1. De sturing activeren: wanneer de rem in de neutrale stand staat, trapt u op het groene pedaal ①.
2. De sturing deactiveren: wanneer de sturing is geactiveerd, trapt u op het rode pedaal ② totdat de rem in de neutrale stand staat.

4.4 Handbediening

De handbediening is voorzien van vier of vijf knoppen voor de bediening van de elektrisch aanpasbare functies van het bed. De knoppen op de handbediening kunnen afzonderlijk worden vergrendeld.



1. Zoek de gewenste functie.
2. Houd de knop Omhoog (▲) aan de linkerkant of de knop Omlaag (▼) aan de rechterkant ingedrukt:

Zitpositie



- Omhoog (▲): omhoog brengen naar een zittende positie.
- Omlaag (▼): Omlaag brengen naar een horizontale positie.

Hoogteaanpassing



- Omhoog (▲): het bed omhoog brengen.
- Omlaag (▼): het bed omlaag brengen.

Ruggedeelte



- Omhoog (▲): het ruggedeelte omhoog brengen.
- Omlaag (▼): het ruggedeelte omlaag brengen.

Dijgedeelte



- Omhoog (▲): het dijgedeelte omhoog brengen.
- Omlaag (▼): het dijgedeelte omlaag brengen.

Anti-Trendelenburg-functie (optioneel)

Als het bed alleen met een anti-Trendelenburg-functie is uitgerust, kan het bed niet worden gekanteld met het voeteneinde omhoog.



1. Omhoog (▲): kantelen met het hoofdeinde omhoog.
2. Omlaag (▼): terugkantelen naar een horizontale positie.

Trendelenburg/anti-Trendelenburg-functie (optioneel)



WAARSCHUWING!

Risico op fatale verwondingen

Kantelen terwijl het hoofdeinde naar beneden is gericht, kan fataal zijn voor gebruikers die gevoelig zijn voor een hoge bloeddruk in het bovenlichaam.

- De Trendelenburg-functie mag alleen worden bediend door medisch opgeleid personeel.
- Voer altijd een medisch onderzoek uit voordat het bed wordt gekanteld en de onderste ledematen van de gebruiker hoger dan het hart worden geplaatst.



- Omhoog (▲): kantelen met het hoofdeinde omhoog (anti-Trendelenburg).
- Omlaag (▼): kantelen met het hoofdeinde omlaag (Trendelenburg).

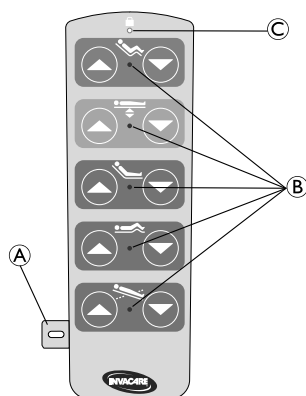


We raden aan deze functie op de handbediening te vergrendelen, tenzij deze wordt gebruikt door een professionele zorgverlener.

4.4.1 Vergrendelingsmechanisme

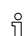
(optioneel)

Om het gebruik van bepaalde functies te voorkomen, kan elke functieknop afzonderlijk worden vergrendeld.



1. Steek de magnetische sleutel (A) in de sleuf aan de zijkant van de handbediening.
De blauwe lampjes (B) op de knop geven de vergrendelstatus van de bijbehorende functie aan:
 - Lampje aan = functie is ontgrendeld
 - Lampje uit = functie is vergrendeld
2. Druk op de betreffende knop om functies te vergrendelen of ontgrendelen.
3. Verwijder de magnetische sleutel (A).

Wanneer de magnetische sleutel (A) niet is geplaatst, branden de lampjes (B) niet, tenzij een functie is geselecteerd. Vergrendelde functies kunnen niet worden geselecteerd. Wanneer u op de knop van een vergrendelde functie drukt, knippert het oranje lampje (C) om aan te geven dat deze functie vergrendeld is.

 De vergrendelingsconfiguratie van de handbediening blijft bewaard, ook als het bed niet is aangesloten op een stroomvoorziening.

4.5 De zijheken bedienen



WAARSCHUWING!

Beknellings- of verstikkingsgevaar

Het risico bestaat dat lichaamsdelen of luchtwegen bekneld raken tussen de matrasbodem, het zijhek en het beduiteinde.

- Zorg er altijd voor dat de zijheken correct zijn bevestigd en vastgezet.



WAARSCHUWING!

Risico op vallen

Als is vastgesteld dat de gebruiker zijheken nodig heeft:

- Laat de gebruiker nooit zonder toezicht in bed achter met het zijhek naar beneden.
- Zorg dat het zijhek in de hoogste stand staat en op de juiste manier is vergrendeld wanneer de gebruiker zonder toezicht wordt achtergelaten.



LET OP!

Risico op lichamelijk letsel

Als het zijhek niet goed is vergrendeld, kan het weer omlaag vallen.

- Controleer of de vergrendeling goed is vastgeklikt door aan de bovenste stang van het zijhek te trekken of erop te duwen.



LET OP!

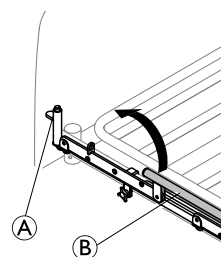
Risico op lichamelijk letsel

Pas op dat u niet bekneld raakt bij het bedienen van het zijhek.

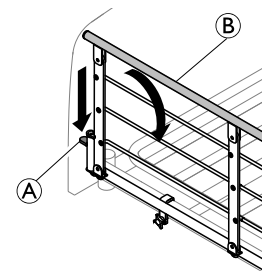
- Wees voorzichtig met uw vingers en met lichaamsdelen van de patiënt.
- Forceer het zijhek nooit en laat het zijhek nooit vallen wanneer u het hanteert.

4.5.1 Het Ane-zijhek bedienen

1.

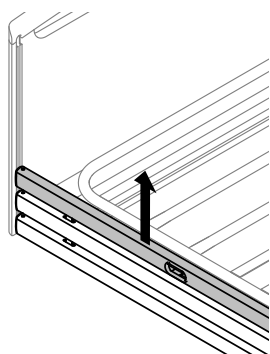


2.



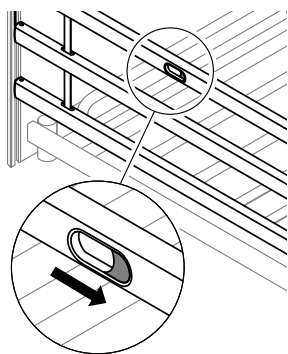
1. **Omhoog:** Til met het vergrendelingsmechanisme (ontgrendelingsknop) (A) de bovenste stang (B) van het zijhek omhoog en richting het uiteinde. Zorg dat het zijhek goed is vergrendeld.
2. **Omlaag:** Druk op de ontgrendelingsknop (A) en duw de bovenste stang (B) van het zijhek weg van het vergrendelmechanisme.

4.5.2 Het Freya/Embla-zijhek bedienen



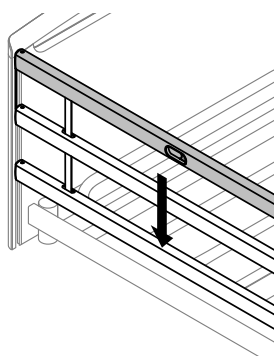
Vergrendelen/hoogste stand

Trek de bovenste stang van het zijhek omhoog totdat de vergrendelingspin hoorbaar vastklikt.



Ontgrendelen

Til de bovenste stang van het zijhek omhoog en druk de twee vergrendelringen tegelijk in.



Omlaag/laagste stand

Laat het zijhek zakken.

Een zijhekverhoger gebruiken

Zijheken over de gehele lengte kunnen worden uitgerust met een verhoger. De zijhekverhoger kan in twee hoogtestanden worden gemonteerd en maakt het mogelijk om een 6 of 10 cm dikker matras te gebruiken.



WAARSCHUWING!

Risico op lichamelijk letsel

Een verkeerd geplaatste zijhekverhoger kan van het bed afvallen. Er bestaat dan een verhoogde kans dat de gebruiker uit het bed valt.

- Zorg dat de zijhekverhoger op de juiste manier aan het zijhek is bevestigd.
- Gebruik alleen een verhoger die geschikt is voor uw zijhek. De stang van de verhoger moet van hetzelfde materiaal zijn als de stangen van de zijheken.

4.5.3 Het Torill-zijhek bedienen



WAARSCHUWING!

Risico op vallen

De middelste stand van het zijhek biedt geen bescherming tegen uit het bed vallen.

- Alleen de hoogste stand is bedoeld om de kans om onbedoeld uit het bed te vallen voor de eindgebruiker te verkleinen.
- De middelste stand moet alleen worden gebruikt om ondersteuning te bieden wanneer de eindgebruiker in en uit bed stapt.

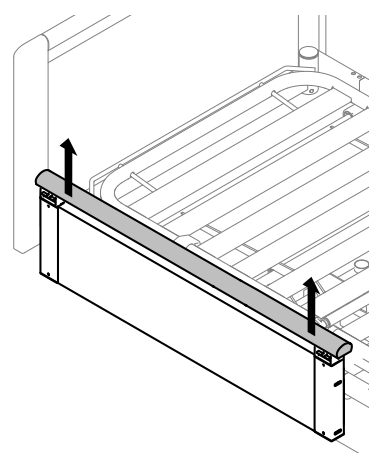
Het zijhek omhoog trekken



BELANGRIJK!

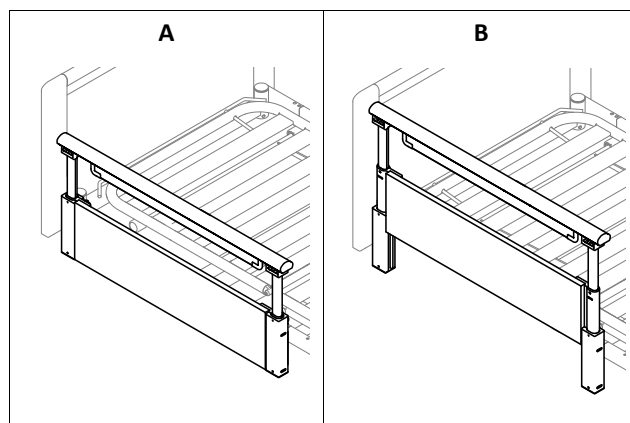
Druk niet op de ontgrendelingsknoppen wanneer u het zijhek omhoog trekt.

1.



Trek de bovenste balk vlak bij het linker- en rechteruiteinde met beide handen omhoog.


2.



Als u het zijhek omhoog wilt trekken tot de middelste stand (A), stopt u met omhoog trekken na een eerste hoorbare klik.

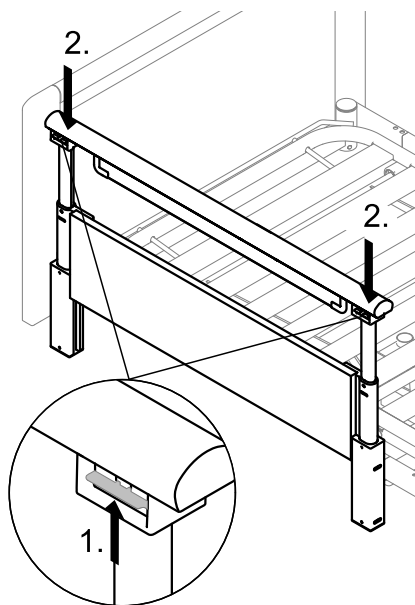
Als u het zijhek omhoog wilt trekken tot de hoogste stand (B), trekt u het zijhek omhoog tot de hoogste stoppositie.

3. Duw de bovenste balk omlaag om te controleren of deze goed is vergrendeld.

 Als het zijhek niet goed is vergrendeld, voert u de volgende stappen uit om de juiste werking te herstellen.

- Trek de bovenste balk omhoog naar de stoppositie zonder op de ontgrendelingsknoppen te drukken.
- Laat het zijhek naar de laagste stand zakken zoals hieronder wordt beschreven.

Het zijhek laten zakken.



1. Duw het omhoog en houd de twee ontgrendelingsknoppen ingedrukt.
2. Als u het zijhek tot de middelste stand wilt laten zakken, duwt u de bovenste balk naar beneden en laat u de twee ontgrendelingsknoppen los na het passeren van de bovenste vergrendelingspositie.
Als u het zijhek tot de laagste stand wilt laten zakken, duwt u de bovenste balk naar beneden tot de laagste stoppositie zonder de twee ontgrendelingsknoppen los te laten.

4.6 Papegaai



WAARSCHUWING!

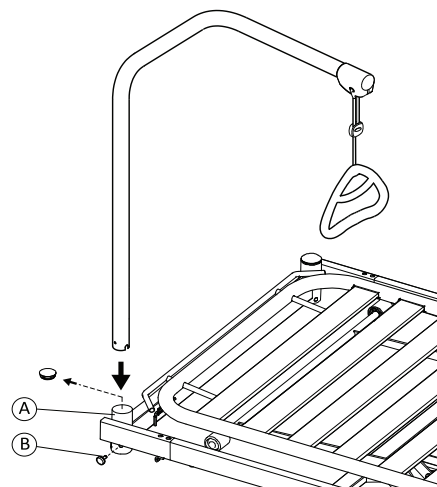
Risico op lichamelijk letsel

Het bed kan kantelen als de handgreep wordt gebruikt terwijl de papegaai van het bed weg is gedraaid.

- De papegaai moet altijd zo worden geplaatst, dat de handgreep boven het bed hangt.
- Overschrijd nooit de maximaal toegestane belasting van de papegaai: 80 kg.

4.6.1 Plaats de papegaai

De papegaai kan aan de linker- of rechterzijde van het hoofdeinde van het bed worden geplaatst.



1. Verwijder de kunststof plug uit de papegaai-buis (A) aan het hoofdeinde van het bed.
2. Plaats de papegaai in de buis en zet deze vast met de vleugelschroef (B).

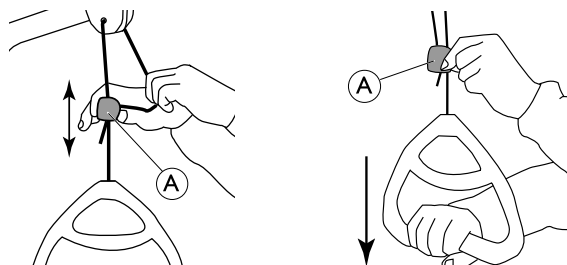


De zwenkbare papegaai moet niet volledig worden vastgedraaid met een vleugelschroef, zodat het naar de zijkant van het bed gedraaid kan worden.

4.6.2 De hoogte van de handvatten aanpassen

De hoogte van de handvatten dient altijd te worden aangepast aan de behoefte van de gebruiker.

- 1.
- 2.



1. Stel de gewenste hoogte van het handvat in door het koord opzij te houden en tegelijkertijd de kunststof koordvergrendeling (A) omhoog of omlaag te schuiven.
2. Vergrendel het handvat door het koord terug te duwen in de vergrendeling (A) en het handvat omlaag te trekken.



BELANGRIJK!

Na het aanpassen van de hoogte van de handvatten:

- Controleer of de beide koorden boven de vergrendeling zich parallel aan elkaar en in de vergrendeling bevinden.
- Controleer of het koord goed is vergrendeld door krachtig aan het handvat te trekken.

4.7 Standen voor noodgevallen

Bij een medisch noodgeval kan het nodig zijn om alle of bepaalde delen van de matrasbodemplaat in de vlakke stand te zetten, zoals een vlak ruggedeelte voor reanimatie (CPR).

U kunt als volgt een gedeelte van de matrasbodem in een vlakke stand zetten:

- gebruik de betreffende functie op de handbediening

OF

- in geval van een stroomstoring, gebruik de handmatige noodstop en verlaag het gedeelte van de matrasbodem.

4.7.1 Noodstop van een matrasbodemgedeelte

In geval van een stroom- of motorstoring kan een noodstop van het rug-, dij- of beengedeelte nodig zijn. Een noodstop van de hoogteaanpassing is NIET mogelijk.



LET OP!

Kans op lichamelijk letsel

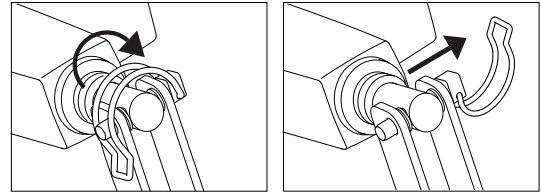
- Er zijn minimaal twee personen nodig om een matrasbodemgedeelte via de noodstop los te koppelen.
- Wanneer een matrasbodemgedeelte wordt losgekoppeld, kan het snel omlaag komen. Reik niet met uw arm onder de matrasbodem terwijl u deze omlaag brengt.



BELANGRIJK!

- Voordat u de matrasbodem via de noodstop loskoppelt, moet u de stekker uit het stopcontact halen.

1. Beide personen houden de matrasbodem vast.
2. Een van beiden zoekt de betreffende motor en trekt de vergrendelingspen eruit.



3. Beide personen laten de matrasbodem langzaam zo ver mogelijk zakken.

4.8 Transport en opslag

Het bed transporteren of opslaan:

1. Haal de stekker uit het stopcontact.
2. Gebruik de haak bij de stekker om het netsnoer aan het bed te bevestigen (bijv. aan het frame). Zo houdt u het snoer van de grond en raakt het niet beschadigd tijdens transport of opslag.

5 Onderhoud

5.1 Algemene informatie over onderhoud



LET OP!

Risico op schade of lichamelijk letsel

- Voer geen onderhouds- of reparatieprocedures uit terwijl het product in gebruik is.

Volg de onderhoudsprocedures die worden beschreven in deze handleiding voor een maximale productiviteit en levensduur van uw product.

In de servicehandleiding van dit product worden verdere procedures voor onderhoud en inspectie beschreven, die door een gekwalificeerde monteur moeten worden uitgevoerd. Servicehandleidingen zijn verkrijgbaar via Invacare.

5.1.1 Periodiek onderhoud

We raden u sterk aan om ten minste om het jaar volledig onderhoud te laten plegen en de actuators elk jaar te laten nakijken.

Neem voor onderhoud contact op met uw Invacare-leverancier of de onderhoudsafdeling van uw instelling.

5.2 Dagelijkse controles



WAARSCHUWING!

Risico op schade of lichamelijk letsel

Beschadigde en versleten onderdelen kunnen de veiligheid van het product aantasten.

- Het product dient vóór elk gebruik te worden gecontroleerd.
- Gebruik het product niet als het beschadigd is of als u vermoedt dat bepaalde onderdelen van het product onveilig zijn. Neem in dat geval onmiddellijk contact op met uw Invacare-leverancier en zorg dat het product niet wordt gebruikt totdat het is gerepareerd.

Lijst dagelijkse controle

- Voer een visuele controle uit op het bed. Controleer alle onderdelen op externe schade of slijtage.
- Controleer alle materialen, bevestigingspunten, onderdelen die onder spanning komen te staan en alle draaipunten op slijtage, breuken, rafeling, vervorming en verslechtering.
- Controleer of de handbediening en alle actuators naar behoren werken.

5.3 Reiniging en desinfectie

5.3.1 Algemene veiligheidsinformatie



LET OP!

Besmettingsgevaar

- Tref voorzorgsmaatregelen voor uw eigen veiligheid en gebruik de juiste beschermingsuitrusting.



LET OP!

Risico op elektrische schokken en beschadiging van het product

- Schakel het apparaat uit en haal indien van toepassing de stekker uit het stopcontact.
- Houd bij het reinigen van elektrische onderdelen rekening met de betreffende beschermingsgraad tegen het binnendringen van water.
- Zorg dat er geen water op de stekker of het stopcontact spat.
- Raak de contactdoos niet aan als u natte handen hebt.



BELANGRIJK!

Het gebruik van de verkeerde vloeistoffen of methoden kan het product aantasten of beschadigen.

- Alle gebruikte reinigingsmiddelen en desinfecteringsmiddelen moeten effectief zijn, met elkaar gecombineerd kunnen worden en de te reinigen materialen beschermen.
- Gebruik nooit bijtende vloeistoffen (zuren, basen enzovoort) of schurende reinigingsmiddelen. We raden u aan een gewoon huishoudelijk reinigingsmiddel zoals vaatwasmiddel te gebruiken, indien in de reinigingsinstructies geen ander middel wordt voorgeschreven.
- Gebruik nooit een oplosmiddel (thinner, aceton en dergelijke) waardoor de structuur van de kunststof kan veranderen of labels kunnen loslaten.
- Zorg er altijd voor dat het product volledig droog is voordat dit weer in gebruik wordt genomen.



Volg voor reiniging en desinfectie in klinische omgevingen of omgevingen voor langdurige zorg de intern ingestelde procedures.

5.3.2 Reinigingsintervallen



BELANGRIJK!

Regelmatig reinigen en desinfecteren zorgt voor een soepele werking, verhoogt de levensduur en voorkomt besmetting.

Reinig en desinfecteer dit product

- regelmatig als het wordt gebruikt;
- voor en na onderhoudswerkzaamheden;
- als het in contact is gekomen met lichaamsvocht;
- voordat een nieuwe gebruiker er gebruik van maakt.

5.3.3 Reinigingsinstructies




BELANGRIJK!

- Het product mag niet worden gereinigd in geautomatiseerde wasinrichtingen, met hogedrukreinigingsapparatuur of met stoom.

Handmatig reinigen

Alle onderdelen (met uitzondering van verwijderbaar textiel)

- Reinigingsmiddel: We raden aan een mild reinigingsmiddel te gebruiken met een neutrale of bijna neutrale pH (5-9).

 U kunt commercieel verkrijgbare consumentenproducten zoals afwasmiddel of algemene reinigingsmiddelen gebruiken. Lees de instructies op het label van het reinigingsmiddel en gebruik het middel in de aangegeven concentratie.

- Max. watertemperatuur: 40 °C
1. Veeg oppervlakken grondig schoon met een zachte doek die licht is bevochtigd met reinigingsmiddel totdat al het zichtbare vuil is verwijderd.
 2. Verwijder alle resten reinigingsmiddel met een schone vochtige doek.
 3. Droog af met een schone zachte doek.


Verwijderbaar textiel (inclusief bekleding en matrassen)

- Zie het label op het betreffende product.

5.3.4 Instructies voor desinfecteren

Verzorging thuis

- Desinfectiemiddel: We raden aan een desinfectiemiddel op basis van alcohol te gebruiken (met 70-90% alcohol).

 Lees de instructies op het label van het desinfectiemiddel. Hier vindt u informatie over het werkingsspectrum (bacteriën, schimmels en/of virussen), compatibiliteit van materialen en de juiste blootstellingstijd.

1. Controleer of de oppervlakken schoon zijn voordat u deze desinfecteert.
2. Bevochtig een zachte doek met desinfectiemiddel en veeg over alle toegankelijke oppervlakken. Houd deze vochtig gedurende de blootstellingstijd die staat vermeld op het label van het desinfecteermiddel.
3. Laat het product aan de lucht drogen.

Verzorging in een instelling

Volg de desinfectieprocedures van uw instelling op en gebruik uitsluitend desinfectiemiddelen en -methoden die hierin worden vermeld.

6 Na gebruik

6.1 Afvoeren

Wij hopen dat u voldoende milieubewust bent om dit product na de levensduur naar een afvalverwerkingsstation te brengen.

Haal het product en de onderdelen ervan uit elkaar, zodat de verschillende materialen afzonderlijk kunnen worden gerecycled.

Gebruikte producten en verpakkingen moeten worden afgevoerd en gerecycled overeenkomstig de wet- en regelgeving voor afvalverwerking in het betreffende land. Neem contact op met uw plaatselijke afvalverwerkingsbedrijf voor meer informatie.

6.2 Geschikt maken voor hergebruik

Dit product is geschikt voor hergebruik. Om het product voor een nieuwe gebruiker gebruiksklaar te maken, voert u de volgende handelingen uit:

- Inspectie
- Schoonmaken en desinfecteren

Zie voor meer informatie *5 Onderhoud, pagina 17* en de servicehandleiding bij dit product.

Zorg ervoor dat de gebruikershandleiding samen met het product wordt overhandigd.

Hergebruik het product niet als er schade of afwijkingen zijn geconstateerd.

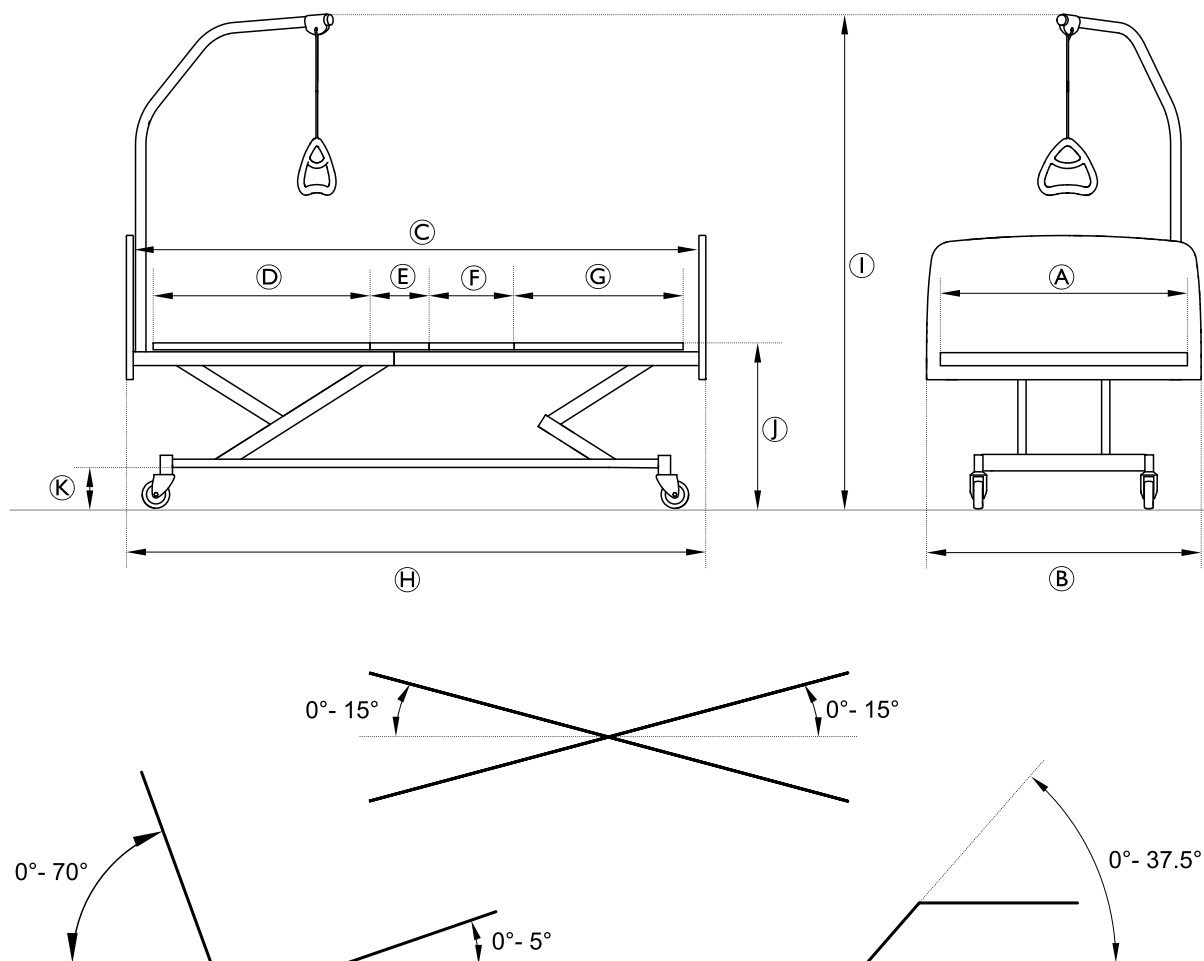
7 Problemen oplossen

7.1 Problemen oplossen

Symptoom	Mogelijke oorzaak	Oplossing
Onderdeel van bed is vastgelopen	Maximale reikwijdte bereikt	Gebruik de tegenovergestelde knop
Bed in gebruik: geen van de elektrische functies werkt	Stekker niet in stopcontact	Steek de voedingskabel in het stopcontact
	Handbediening niet aangesloten	Controleer of de handbediening goed op de besturingseenheid is aangesloten.
	Handbediening defect	Bel de dealer/monteur om de handbediening te vervangen
	Besturingseenheid defect	Bel de dealer/monteur om de besturingseenheid te vervangen
	Kabels in de knoop of bekneeld	Bel de dealer/monteur om de kabels te vervangen
Zijhek gaat niet open of dicht	Vergrendelingsmechanisme defect	Bel de dealer/monteur om het zijhek te repareren

8 Technische Specificaties



8.1 Afmetingen van het bed



Afmetingen	Afmetingen [cm]
Breedte matrasbodem ①	90
Totale breedte ②	100
Lengte matrasbodem ③	200
Lengte ruggedeelte ④	80
Lengte zitgedeelte ⑤	16
Lengte dijgedeelte ⑥	30
Lengte beengedeelte ⑦	64
Totale lengte ⑧	213
Totale hoogte (inclusief papegaai) ⑨	160 - 207
Afstand tussen matrasbodem en vloer ⑩	28 - 82
Afstand tussen onderstel en vloer ⑪	15

i Hoeken worden vermeld met een tolerantie van $\pm 3^\circ$. Alle afmetingen worden vermeld zonder tolerantie, voor een bed dat niet is verlengd, inclusief zwenkwielen met een diameter van 12,5 cm. De buitenafmetingen gelden voor een bed met een Nora-beduiteinde en een Freya-zijhek.

8.2 Maximale belasting

	Veilig te belasten tot maximaal (inclusief accessoires)	205 kg
	Max. gebruikersgewicht (ervan uitgaande dat het gewicht van de matras en de accessoires in totaal niet meer dan 35 kg bedraagt)	170 kg

8.3 Gewichten

Bed

Compleet bed (excl. accessoires)	90 kg
----------------------------------	-------

Zijhekken

Embla	4.0 kg/st.
Embla, verlengbaar	6.0 kg/st.
Freya	6.1 kg/st.
Freya +10 cm	6.4 kg/st.
Freya +20 cm	6.7 kg/st.
Ane	8.8 kg/st.
Ane High	10.9 kg/st.
Torill Short	6.2 kg/st.
Torill Long	7.7 kg/st.
Verhoger voor Embla	2.5 kg/st.
Verhoger voor Freya	3.0 kg/st.

Beduiteinden

Una	11.3 kg/st.
Paneel voeteneinde voor Una	5.0 kg/st.
Nora	7.3 kg/st.
Astrid	10.5 kg/st.
Nanna	10.6 kg/st.; 7.6 kg/st.
Inga en Runa	7.5 kg/st.

Houten zijpaneel

	Paneel 200 cm lang	Paneel 210 cm lang	Paneel 220 cm lang
Voor Una, Nora en Astrid	5.7 kg/st.	5.9 kg/st.	6.1 kg/st.
Voor Nanna	5.7 kg/st.	5.9 kg/st.	6.1 kg/st.
Voor Inga en Runa	4.4 kg/st.	4.6 kg/st.	4.8 kg/st.

8.4 Afmetingen zijhekken

Zijhek	Type	Afmetingen	Informatie
Embla	Aluminium zijhek over gehele lengte	206 cm x 37 cm	Op de geleiderails van het beduiteinde gemonteerd. Ontgrendelingsknoppen in het midden.

Embla verlengd	Aluminium zijhek over gehele lengte met telescopische verlenging	206 - 226 cm x 35 cm	Op de geleiderails van het beduiteinde gemonteerd. Ontgrendelingsknoppen in het midden.
Freya	Houten zijhek over gehele lengte	206 cm x 35 cm	Op de geleiderails van het beduiteinde gemonteerd. Ontgrendelingsknoppen in het midden.
Freya +10 cm	Houten zijhek over gehele lengte	216 cm x 35 cm	Op de geleiderails van het beduiteinde gemonteerd. Ontgrendelingsknoppen in het midden.
Freya +20 cm	Houten zijhek over gehele lengte	226 cm x 35 cm	Op de geleiderails van het beduiteinde gemonteerd. Ontgrendelingsknoppen in het midden.
Ane	Inklapbaar stalen zijhek over 3/4 van de lengte	160 cm x 46 cm	Op de zijbuis gemonteerd. Ontgrendelingsknop aan hoofdeinde.
Ane High	Inklapbaar stalen zijhek over 3/4 van de lengte	160 cm x 55 cm	Op de zijbuis gemonteerd. Ontgrendelingsknop aan hoofdeinde.
Torill Short	Gedeeld telescopisch zijhek	76 cm x 56 cm	Op de zijbuis gemonteerd. Ontgrendelingsknoppen aan beide uiteinden.
Torill Long	Gedeeld telescopisch zijhek	98 cm x 56 cm	Op de zijbuis gemonteerd. Ontgrendelingsknoppen aan beide uiteinden.

8.5 Toegestane afmetingen van de matras

Toegestane hoogte, lengte en breedte van de matras voor het betreffende type zijhek

Zijhekken	Matrasafmetingen			
	Max. hoogte [cm]	Min. hoogte [cm]	Min. lengte [cm]	Breedte [cm]
Ane	17	10	200	88 - 90
Ane High	27	17	200	88 - 90
Freya	16	10	200	88 - 90
Embla	16	10	200	88 - 90
Torill	18	13	200	88 - 90

8.6 Voorwaarden voor de gebruiksomgeving

	Opslag en transport	Bediening
Temperatuur	-10 °C tot +50 °C	+5 °C tot +40 °C
Relatieve luchtvochtigheid	20% tot 90% bij 30 °C - niet-condenserend	
Atmosferische druk	860 hPa tot 1060 hPa	



Laat het product vóór gebruik op bedrijfstemperatuur komen:

- Na opslag bij de minimale opslagtemperatuur kan het tot 24 uur duren voordat het product is opgewarmd.
- Na opslag bij de maximale opslagtemperatuur kan het tot 24 uur duren voordat het product is afgekoeld.

8.7 Elektrisch systeem

Ingangsspanning	U _{in} 230 VAC, 50 Hz (AC = wisselstroom)
Maximale ingangsstroom	lin max. 3.5 ampère (analoge bedieningseenheid) lin max. 4 ampère (digitale bedieningseenheid)
Met onderbrekingen (periodieke motorfunctie)	10%, max. 2 min. AAN / 18 min. UIT
Isolatieklasse	KLASSE II-apparaat
Toegepast onderdeel van type B	Toegepast onderdeel voldoet aan de opgegeven vereisten voor bescherming tegen elektrische schokken in overeenstemming met IEC60601-1.
Geluidsniveau	55 dB (A)
Mate van bescherming	De bedieningseenheid, de externe stroomvoorziening, de motoren en handbediening zijn beveiligd volgens IPx6. Zie voor de juiste IP-klasse het productlabel op het bed en het label op het betreffende apparaat. De laagste IP-classificatie is bepalend voor de algehele classificatie van het bed. IPX6 - Het systeem is beschermd indien bespoten met krachtige waterstralen vanuit een willekeurige richting.



Het bed is niet voorzien van een scheidingschakelaar (hoofdschakelaar). Als de elektrische verbinding met het bed moet worden losgekoppeld, moet u eerst de stekker uit het stopcontact trekken.

9 Elektromagnetische compatibiliteit (EMC)

9.1 Algemene informatie over EMC

Elektrische medische apparatuur moet worden geïnstalleerd en gebruikt in overeenstemming met de EMC-informatie in deze handleiding.

Tests hebben uitgewezen dat dit product voldoet aan de EMC-richtlijnen volgens IEC/EN 60601-1-2 voor apparatuur van klasse B.

Draagbare en mobiele RF-communicatieapparatuur kan de werking van dit product beïnvloeden.

Bij andere apparaten kan er al van interferentie sprake zijn bij zeer lage elektromagnetische straling, zelfs als wordt voldaan aan bovengenoemde richtlijnen. Om te kunnen bepalen of emissie uit dit product de oorzaak is van de interferentie, schakelt u het product in en weer uit. Als er bij uitschakeling van dit product geen interferentie meer optreedt, is het product de oorzaak van de interferentie. In dit soort zeldzame gevallen kunt u het volgende doen om de interferentie te verminderen of te stoppen:

- Draai of verplaats het product, of vergroot de afstand tussen de apparaten.

9.2 Elektromagnetische straling

Richtlijn en verklaring van de fabrikant

Dit product is bedoeld voor gebruik in een elektromagnetische omgeving zoals hieronder aangegeven. De klant of de gebruiker van dit product moet zeker stellen dat dit in een dergelijke omgeving wordt gebruikt.


RF-emisietest	Naleving	Elektromagnetische omgeving – richtlijn
RF-emissies CISPR 11	Groep I	Dit product gebruikt elektromagnetische energie uitsluitend voor de interne functies. Daardoor zijn de RF-emissies zeer laag en veroorzaken deze hoogstwaarschijnlijk geen interferentie in nabije apparaten.
RF-emissies CISPR 11	Klasse B	Dit product is geschikt voor gebruik in alle situaties, inclusief thuishituaties en overal waar het openbare laagspanningsnet de stroom levert voor huishoudelijke doeleinden.
Harmonische emissies IEC 61000-3-2	Klasse A	
Spanningsfluctuaties/ flikkeremissies IEC 61000-3-3	Voldoet	


9.3 Elektromagnetische immuniteit

Richtlijn en verklaring van de fabrikant

Dit product is bedoeld voor gebruik in een elektromagnetische omgeving zoals hieronder aangegeven. De klant of de gebruiker van dit product moet zeker stellen dat dit in een dergelijke omgeving wordt gebruikt.

Immuniteitstest	Testniveau/ mate van overeenkomst	Elektromagnetische omgeving– richtlijn
Elektrostatische ontlading (ESD) IEC 61000-4-2	± 8 kV contact ± 2 kV, ± 4 kV, ± 8 kV, ± 15 kV lucht	Vloeren moeten van hout, beton of tegels zijn. Als vloeren zijn bekleed met synthetische vloerbedekking, moet de relatieve vochtigheid minstens 30% bedragen.
Elektrostatische transiënt/ burst IEC 61000-4-4	± 2 kV voor stroomtoevoerkabels; 100 kHz herhaalfrequentie ± 1 kV voor input-/outputkabels; 100 kHz herhaalfrequentie	De kwaliteit van de netstroom moet overeenkomen met die van een commerciële omgeving of ziekenhuisomgeving.
Overspanning IEC 61000-4-5	± 1 kV kabel naar kabel ± 2 kV kabel naar aarde	De kwaliteit van de netstroom moet overeenkomen met die van een commerciële omgeving of ziekenhuisomgeving.

Immunitiestest	Testniveau/ mate van overeenkomst	Elektromagnetische omgeving- richtlijn
Spanningsdips, korte onderbrekingen en spanningsvariëaties op stroomtoevoerkabels IEC 61000-4-11	< 0% U_T gedurende 0,5 cyclus in stappen van 45° 0% U_T gedurende 1 cyclus 70% U_T gedurende 25/30 cycli < 5% U_T gedurende 250/300 cycli	De kwaliteit van de netstroom moet overeenkomen met die van een commerciële omgeving of ziekenhuisomgeving. Als de gebruiker van dit product continue beschikbaarheid vereist gedurende netspanningsonderbrekingen, wordt aangeraden het product van voeding te voorzien met een noodstroomvoorziening (UPS, Uninterruptable Power Supply) of een accu. U_T is de netspanning vóór toepassing van de test.
Magnetisch veld van netstroomfrequentie (50/60 Hz) IEC 61000-4-8	30 A/m	Magnetische velden van de netspanningsfrequentie moeten op een niveau liggen dat kenmerkend is voor een typische commerciële omgeving of ziekenhuisomgeving.
Geleidings-RF IEC 61000-4-6 Stralings-RF IEC 61000-4-3	3 V 150 kHz - 80 Mhz 6 V binnen bandbreedtes voor ISM en amateurradio 10 V/m 80 Mhz - 2,7 GHz Zie tabel 9 van IEC 60601-1-2:2014 voor specificaties van de 385 MHz - 5785 MHz-test met betrekking tot immuniteit voor draadloze RF-communicatie-apparatuur.	De veldsterkte van vaste zenders, zoals basisstations voor draadloze telefonie, mobilofoons, amateurzenders, AM- en FM-radiozenders en tv-zenders kunnen theoretisch niet nauwkeurig worden voorspeld. Om de invloed van vaste RF-zenders op de elektromagnetische omgeving te bepalen, moet een elektromagnetisch veldonderzoek worden overwogen. Indien de gemeten veldsterkte op de locatie waar het product wordt gebruikt de eerdergenoemde toegestane elektromagnetische waarden overstijgt, moet dit product worden geobserveerd om normaal functioneren vast te stellen. Als abnormaal functioneren wordt geconstateerd, zijn wellicht extra maatregelen nodig, zoals het verdraaien of verplaatsen van het product. Interferentie kan optreden in de nabijheid van apparatuur met het volgende symbool:  Houd draagbare en mobiele RF-communicatieapparatuur op ten minste 30 cm van de onderdelen van dit product (inclusief kabels).


 Deze richtlijnen zijn mogelijk niet in alle omstandigheden van toepassing. Elektromagnetische straling wordt beïnvloed door absorptie en reflectie van gebouwen, objecten en mensen.

9.3.1 Testspecificaties met betrekking tot immuniteit voor draadloze RF-communicatieapparatuur

IEC 60601-1-2:2014 — tabel 9

Testfrequentie (MHz)	Band ^{a)} (MHz)	Service ^{a)}	Modulatie ^{b)}	Maximaal vermogen (W)	Afstand (m)	Testniveau immuniteit (V/m)
385	380 - 390	TETRA 400	Pulsmodulatie ^{b)} 18 Hz	1,8	0,3	27
450	430 - 470	GMRS 460, FRS 460	FM ^{c)} afwijking van ± 5 kHz sinus van 1 kHz	2	0,3	28
710 745 788	704 - 787	LTE-band 13, 17	Pulsmodulatie ^{b)} 217 Hz	0,2	0,3	9

Testfrequentie (MHz)	Band ^{a)} (MHz)	Service ^{a)}	Modulatie ^{b)}	Maximaal vermogen (W)	Afstand (m)	Testniveau immuniteit (V/m)
810 870 930	800 - 960	GSM 800/900, TETRA 800, iDEN 820, CDMA 850, LTE-band 5	Pulsmodulatie ^{b)} 18 Hz	2	0,3	28
1720 1845 1970	1700 - 1990	GSM 1800; CDMA 1900; GSM 1900; DECT; LTE-band 1, 3, 4, 25; UMTS	Pulsmodulatie ^{b)} 217 Hz	2	0,3	28
2450	2400 - 2570	Bluetooth, WLAN, 802.11 b/g/n, RFID 2450, LTE-band 7	Pulsmodulatie ^{b)} 217 Hz	2	0,3	28
5240 5500 5785	5100 - 5800	WLAN 802.11 a/n	Pulsmodulatie ^{b)} 217 Hz	0,2	0,3	9

 Indien nodig kunt u de afstand tussen de zendantenne en het medisch elektrische apparaat of systeem verkleinen tot 1 meter om het testniveau voor immuniteit te bereiken. Een testafstand van 1 meter is toegestaan volgens IEC 61000-4-3.

- a) Voor bepaalde services worden alleen de uplinkfrequenties weergegeven.
- b) De draaggolf wordt gemoduleerd via een blok golf met een bedrijfscyclus van 50 %.
- c) Als alternatief voor FM-modulatie kan een pulsmodulatie van 50 % bij 18 Hz worden gebruikt. Het gaat hierbij niet om echte modulatie, maar het weerspiegelt het worst-casescenario.

Invacare-distributeurs

Belgium & Luxemburg:

Invacare nv
Autobaan 22
B-8210 Loppem
Tel: (32) (0)50 83 10 10
Fax: (32) (0)50 83 10 11
belgium@invacare.com
www.invacare.be

Nederland:

Invacare BV
Galvanistraat 14-3
NL-6716 AE Ede
Tel: (31) (0)318 695 757
Fax: (31) (0)318 695 758
nederland@invacare.com
www.invacare.nl



Invacare Rea AB
Växjövägen 303
SE-343 71 Diö
Sweden

