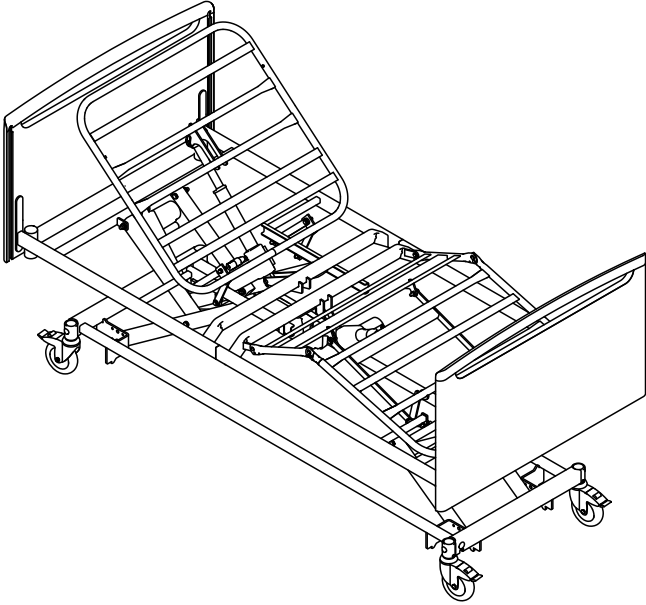


# Invacare® NordBed™ Essential



fi **Vuode**  
**Huoltokäsikirja**



JÄLLEENMYyjÄ: Säilytä tämä käyttöopas.  
VAIN pätevä teknikko saa suorittaa tässä käyttöoppaassa kuvatut  
menettelyt.



**Yes, you can.®**

©2022 Invacare Corporation

Kaikki oikeudet pidätetään. Koko materiaalin tai sen osan uudelleenjulkaisu, jäljentäminen tai muuttaminen on kiellettyä ilman Invacaren etukäteen antamaa kirjallista lupaa. Tavaramerkit osoitetaan symboleilla ™ ja ®. Kaikki tavaramerkit ovat Invacare Corporationin tai sen tytäryhtiöiden omistamia tai lisensoimia, ellei toisin ole ilmoitettu.

---

# Sisällysluettelo

---

<b>1 Yleistä</b> . . . . .	<b>4</b>
1.1 Johdanto . . . . .	4
1.2 Tässä käyttöoppaassa käytetyt symbolit . . . . .	4
<b>2 Turvallisuus</b> . . . . .	<b>5</b>
2.1 Yleisiä turvallisuustietoja . . . . .	5
2.2 Vuoteen tärkeimmät osat . . . . .	5
<b>3 Käyttöönotto</b> . . . . .	<b>6</b>
3.1 Yleisiä turvallisuustietoja . . . . .	6
3.2 Vuoteenpäätysten asentaminen . . . . .	6
3.2.1 Sanne-kiinnikkeellä kiinnitettävät vuoteenpäädyt . . . . .	6
3.2.2 Pikakiinnikkeellä kiinnitettävät vuoteenpäädyt . . . . .	6
3.2.3 Vuoteenpäädyn kiinnikkeet . . . . .	7
3.3 Patjan lisätuki . . . . .	7
<b>4 Lisätarvikkeet</b> . . . . .	<b>8</b>
4.1 Sivukaiteet . . . . .	8
4.1.1 Sivukaiteiden asentaminen . . . . .	8
4.1.2 Freya-/Embla-sivukaiteen asentaminen . . . . .	8
4.1.3 Ane-sivukaiteen asentaminen . . . . .	8
4.1.4 Torill-sivukaiteen asentaminen . . . . .	9
4.2 Vara-akku . . . . .	9
<b>5 Huoltaminen</b> . . . . .	<b>11</b>
5.1 Yleistä tietoa huollosta . . . . .	11
5.1.1 Tarkistuslista – Kunnossapito . . . . .	11
5.2 Tarkistaminen siirtämisen jälkeen – Valmistelut uutta käyttäjää varten . . . . .	11
5.2.1 Tarkistuslista – Siirtämisen jälkeen . . . . .	11
5.3 Puhdistaminen ja desinfiointi . . . . .	11
5.3.1 Yleisiä turvallisuustietoja . . . . .	11
5.3.2 Puhdistusvälit . . . . .	12
5.3.3 Puhdistaminen käsin . . . . .	12
5.3.4 Desinfiointiohjeet . . . . .	12
5.3.5 Voitelu . . . . .	12
5.4 Ohjainyksikkö . . . . .	13
5.5 Johdottaminen . . . . .	14
5.6 Järjestelmän nollaaminen . . . . .	15

# 1 Yleistä

## 1.1 Johdanto

Tämä opas sisältää tuotteen kokoonpanoa, säätöä ja erikoishuoltoa koskevia tärkeitä tietoja. Lue opas huolellisesti läpi ja noudata turvallisuusohjeita taatakseen turvallisuuden tuotetta käsiteltäessä.

Saat käyttöoppaan Invacaren verkkosivustosta tai ottamalla yhteyden Invacare-edustajaan. Osoitteet ovat tämän oppaan lopussa.

Invacare varaa oikeuden muuttaa tuotteiden teknisiä tietoja ilman erillistä ilmoitusta.

Varmista ennen oppaan lukemista, että käytössäsi on oppaan viimeisin versio. Viimeisin versio on saatavilla PDF-tiedostona Invacaren verkkosivuilta.

Katso myyntiä edeltävät tiedot ja käyttäjätiedot käyttöoppaasta.

Jos tarvitset lisätietoja tuotteesta, esimerkiksi tuoteturvallisuusilmoituksista ja tuotteiden vetämisestä markkinoilta, ota yhteyttä Invacare-edustajaan. Osoitteet ovat tämän asiakirjan lopussa.

## 1.2 Tässä käyttöoppaassa käytetyt symbolit

Tässä oppaassa käytetään signaalisanoja, jotka viittaavat vaaroihin tai turvattomiin käytäntöihin, jotka saattavat aiheuttaa henkilö- tai omaisuusvahinkoja. Katso alta lisätietoja signaalisanojen määritelmistä.



### VAROITUS

Osoittaa vaarallisen tilanteen, joka voi johtaa vakavaan vammaan tai kuolemaan, jos sitä ei vältetä.



### HUOMIO

Osoittaa vaarallisen tilanteen, joka voi johtaa pieneen tai lievään vammaan, jos sitä ei vältetä.



### TÄRKEÄÄ

Osoittaa mahdollisesti vaarallisen tilanteen. Jos sitä ei vältetä, se saattaa aiheuttaa omaisuusvahingon.



### Vihjeet ja suositukset

Antaa hyödyllisiä vihjeitä, suosituksia ja tietoa tehokkaasta ja ongelmattomasta käytöstä.

## 2 Turvallisuus

### 2.1 Yleisiä turvallisuustietoja



#### VAROITUS!

##### Henkilövamman tai omaisuusvahingon vaara

- Tässä oppaassa kuvattuja toimenpiteitä saa suorittaa vain pätevä huoltohenkilö.
- Käytä vain alkuperäisiä lisävarusteita ja varaosia.
- Älä käsittele tätä tuotetta tai siihen saatavilla olevia lisävarusteita ennen kuin olet lukenut kokonaan nämä ohjeet ja mahdolliset lisäohjeet, kuten käyttöoppaat, asennusoppaat ja ohjelehtiset, jotka on toimitettu tämän tuotteen tai lisävarusteen mukana, ja ymmärtänyt ne.
- Tarkista aina kokoamisen jälkeen, että kaikki liitokset on kiristetty kunnolla ja että kaikki osat toimivat oikein.



#### VAROITUS!

##### Kontaminaattioriski

- Ennen huoltoa tuote on puhdistettava ja desinfioitava.



#### TÄRKEÄÄ!

Tässä huolto-oppaassa ei ole välttämättä kuvattu lisävarusteiden asentamista. Katso ohjeet lisävarusteen mukana toimitetusta oppaasta.

- Voit tilata lisäoppaita Invacarelta. Osoitteet ovat tämän asiakirjan lopussa.
- Katso alueellasi saatavilla olevat lisävarusteet paikallisesta Invacare-kuvastosta tai verkkosivustosta tai ota yhteyttä paikalliseen Invacare-edustajaan. Osoitteet ovat tämän asiakirjan lopussa.



#### TÄRKEÄÄ!

- Joitakin varaosia on saatavilla vain sarjana. Käytä kokonaista uutta sarjaa, kun vaihdat osaa.
- Varaosia voi tilata Invacarelta. Sähköinen varaosaluettelo (ESPC) on käytettävissä paikallisessa Invacare-sivustossasi.



#### TÄRKEÄÄ!

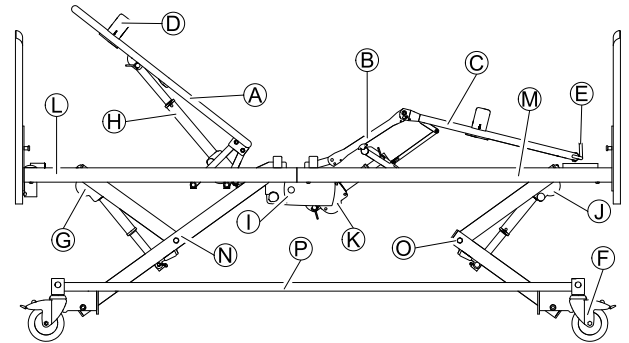
Katso tämän tuotteen käyttöoppaasta seuraavat tiedot:

- tekniset tiedot
- tuotteen osat
- kilvet
- lisäturvallisuusohjeet



Tämän asiakirjan tiedot voivat muuttua ilman huomautusta.

### 2.2 Vuoteen tärkeimmät osat



Vakiovuoteen osat:

- Ⓐ Selkäosa
- Ⓑ Reisiosa
- Ⓒ Jalkaosaa
- Ⓓ Patjan pidike
- Ⓔ Patjan lisätuki
- Ⓕ Takapyörä ja jarru
- Ⓖ Korkeudensäätötoimilaite, yläosa
- Ⓗ Selkäosan toimilaite
- Ⓘ Ohjainyksikkö
- Ⓛ Korkeudensäätötoimilaite, alaosa
- Ⓚ Reisi- ja jalkaosan toimilaite
- Ⓛ Patjatuen alusta, yläosa
- Ⓜ Patjatuen alusta, alaosa
- Ⓝ Nostomekanismi, yläosa
- Ⓞ Nostomekanismi, alaosa
- Ⓟ Pohjarunko

## 3 Käyttöönotto

### 3.1 Yleisiä turvallisuustietoja



#### **VAROITUS!**

#### **Vamman tai vaurion vaara**

Vaurioituneet osat saattavat vaikuttaa tuotteen turvallisuuteen.

- Tarkista kaikki osat kuljetusvahinkojen varalta ennen käyttöä.
- Älä käytä vaurioitunutta tuotetta ja pyydä lisäohjeita Invacare-jälleenmyyjältä.

### 3.2 Vuoteenpäätysten asentaminen

#### 3.2.1 Sanne-kiinnikkeellä kiinnitettävät vuoteenpäädtyt



#### **HUOMIO!**

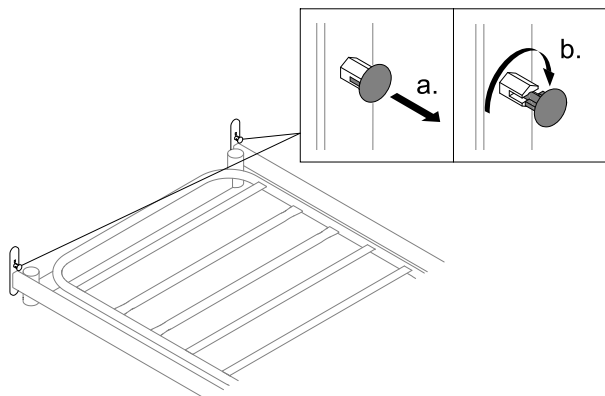
#### **Puristumisvaara**

Jos vuoteenpäätystä ei lukita kunnolla, se voi pudota alas ja aiheuttaa käyttäjälle vamman.

- Varmista, että lukitustapit ovat kiinni.

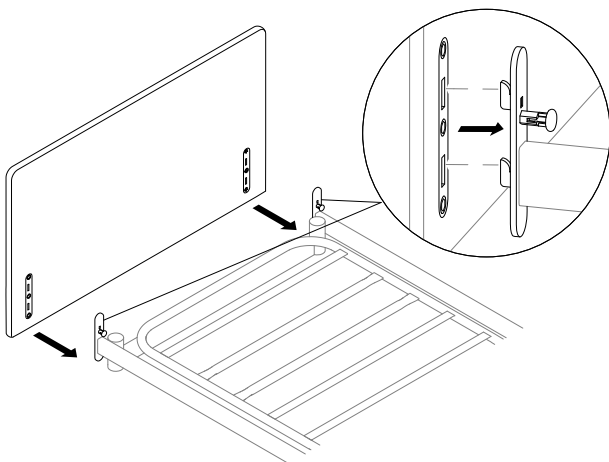
#### Asentaminen

1.



Vedä lukitustappi ulos ja irrota se vuoteenpäädystä molemmilta puolilta kiertämällä lukitustappia 90 astetta.

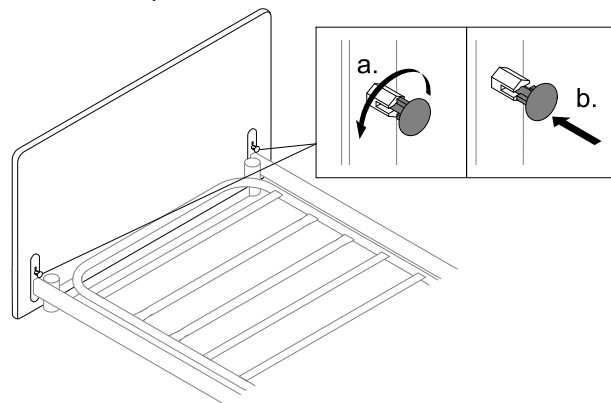
2.



Kohdista vuoteenpäädyn urat Sanne-kiinnikkeen kielekkeisiin ja aseta vuoteenpäätty kielekkeiden päälle.

3. Paina tiukasti alaspäin ja varmista, että vuoteenpäätty on kunnolla paikallaan kielekkeissä.

4.



Kierrä lukitustappia ja anna sen kiinnittyä vuoteenpäättyyn molemmilla puolilla.

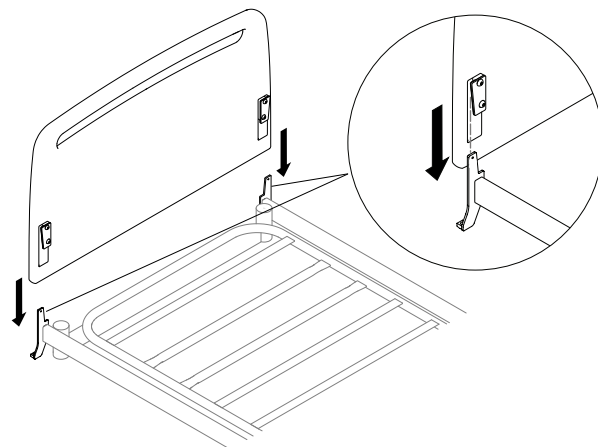
#### Irrottaminen

1. Vedä lukitustappi ulos ja irrota se vuoteenpäädystä molemmilta puolilta kiertämällä lukitustappia 90 astetta.
2. Pidä vuoteenpäädystä tiukasti kiinni kummaltakin puolelta ja vedä molemmilta puolilta samanaikaisesti suoraan ylöspäin.

#### 3.2.2 Pikakiinnikkeellä kiinnitettävät vuoteenpäädtyt

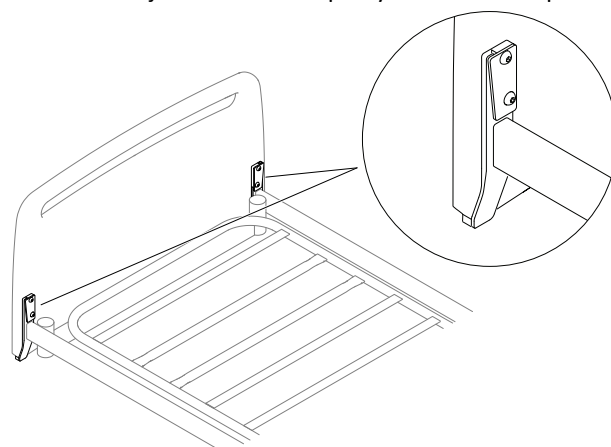
#### Asentaminen

1.



Kohdista vuoteenpäädyn urat pikakiinnikkeen kielekkeisiin ja laske vuoteenpäätty kiinnikkeiden päälle.

2.



Paina tiukasti alaspäin ja varmista, että vuoteenpäätty on kunnolla paikallaan kiinnikkeissä.

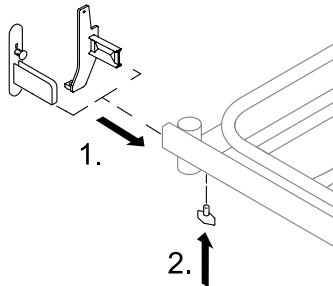
### Irrottaminen

1. Pidä vuoteenpäädyä tiukasti kiinni kummaltakin puolelta ja vedä molemmilta puolilta samanaikaisesti suoraan ylöspäin.

### 3.2.3 Vuoteenpäädyn kiinnikkeet

Asennettavan vuoteenpäädyn mukaan vuoteenpäädyn kiinnikkeet on ehkä esikiinnitettävä tai vaihdettava.

#### Asentaminen



1. Aseta vuoteenpäädyn kiinnikkeet patjan tukialustan sivuputkiin.
2. Kiinnitä vuoteenpäädyn kiinnikkeet sivuputkiin ruuveilla alapuolelta ja kiristä tiukasti.

#### Irrottaminen

1. Avaa ruuvit ja vedä vuoteenpäädyn kiinnikkeet ulos sivuputkista.

### 3.3 Patjan lisätuki

Yli 185–190 cm pitkille potilaille suositellaan vuoteen patjatuen pidentämistä.



#### VAROITUS!

##### Loukkaantumisvaara

Käyttäjä voi jäädä kiinni tai tukehtua.

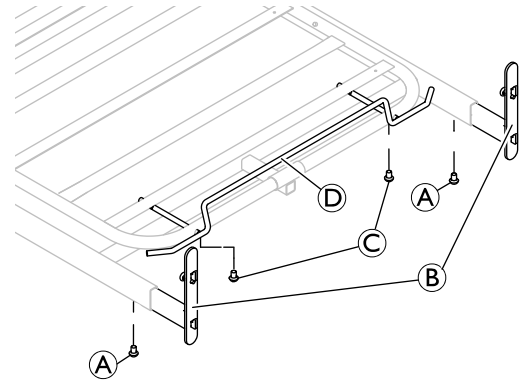
- Jatka aina patjaa, kun jatkat vuodetta.
- Vuoteenpäädyn ja patjan reunan välillä on aina oltava yli 2,5 cm väliä, jotta sormien kiinnijääminen voidaan välttää.
- Muista aina kiristää patjan lisätuen ruuvit.

Vuodetta voidaan jatkaa 10 cm vuoteen jalkopäädyssä.



Jos vuodetta halutaan jatkaa 20 cm vuoteen jalkopäädyssä, tarvitaan erillinen lisävarustepakkaus.

1. Poista sivukaiteet, vuoteenpäädyt ja nousutuki tarvittaessa.
- 2.



- a. Löysää sivuputkien alla olevia ruuveja ①.
  - b. Vedä vuoteenpäädyn kiinnikkeitä ② ulos 10 cm ja kiristä molemmat ruuvit ① uudelleen.
  - c. Löysää ruuveja ③ patjan reunassa ④ ja vedä sitä ulos jatketta vastaavasti.
  - d. Varmista, että patjan reunan ja vuoteenpäädyn välissä on vähintään 2,5 cm, ja kiristä molemmat ruuvit ③ uudelleen.
3. Vaihda patja tai pane sisään patjan sovituskappale.
  4. Asenna sivukaiteet, vuoteenpäädyt ja nousutuki tarvittaessa.



Irtonaiset patjan kappaleet pitäisi aina sovittaa vuoteen pääpäätyyn.

## 4 Lisätarvikkeet

### 4.1 Sivukaiteet

#### 4.1.1 Sivukaiteiden asentaminen



##### **VAROITUS!**

##### **Henkilövaurion vaara**

Sormet saattavat jäädä kiinni tai puristuksiin sivukaidetta asennettaessa tai purettaessa.

- Varo sormiasi.
- Noudata ohjeita huolellisesti.
- Tarkista jokaisen osan liittämisen jälkeen, että kaikki liitokset on kiristetty kunnolla ja että sivukaide toimii oikein.

#### Irrotettavat 3/4-pituiset sivukaiteet



##### **VAROITUS!**

##### **Puristumisvaara**

Patjan pidikkeen, sivukaiteen ja vuoteen päädyn väliin voi jäädä puristuksiin tai tukehtua

- Irrotettavia sivukaiteita käytettäessä on aina varmistettava, että vuoteenpäädyn ja sivukaiteen kahvan yläreunan välinen etäisyys on alle 6 cm vuoteen pääpäädyssä ja yli 32 cm jalkopäädyssä.

#### 4.1.2 Freya-/Embla-sivukaiteen asentaminen

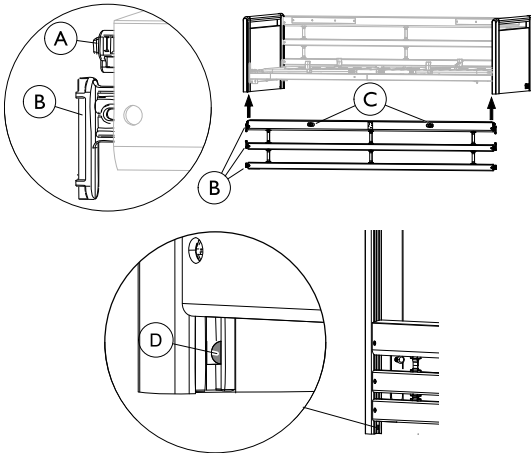


##### **VAROITUS!**

##### **Puristumis-/tukehtumisvaara**

Käyttäjä voi jäädä puristuksiin tai pudota pois vuoteesta, jos sivukaidetta ei ole asennettu oikein tai jos se on vahingoittunut.

- Varmista, että kaikki liukukappaleet ohjataan oikein vuoteenpäädyn ohjausratoihin.
- Varmista, että kaikki sivukaiteen tangot ovat lukitustapin yläpuolella ja asianmukaisesti lukittuja.
- Varmista, että tankojen väliset nauhat eivät ole viallisia tai löysiä.



#### Asentaminen

1. Nosta ylätankoa sivukaiteen toisessa päässä. Irrotuspainikkeiden © on oltava ylös-/ulospäin.
2. Paina sivukaiteen päässä oleva lukitustappi ① sisään.

3. Ohjaa kolme liukukappaletta ② (sivukaiteen tankojen päässä) ylös vuoteenpäädyn ohjausratoihin niin, että ne kaikki ohittavat lukitustapin ①.
4. Toista vaiheet 2 ja 3, kun asennat sivukaiteen toista päätä.

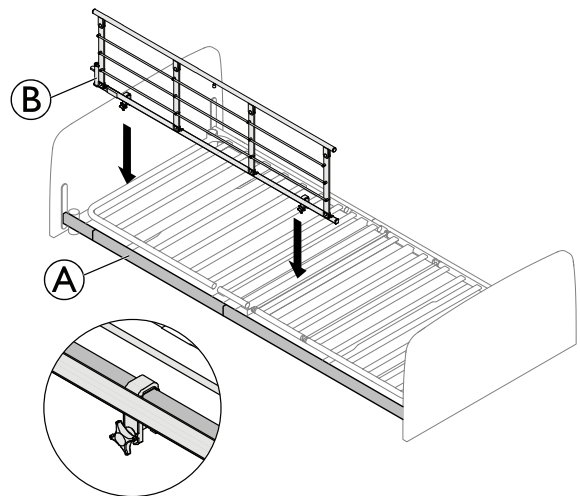
#### Irrottaminen

1. Laske sivukaide alas.
2. Nosta alatankoa toisessa päässä, jotta lukitustappi ① tulee näkyviin, ja paina se sisään terävällä esineellä, kuten kynällä.
3. Laske kaikkia kolmea tankoa, kunnes ne ovat poissa ohjausradoista.
4. Toista vaiheet 2 ja 3, kun irrotat sivukaiteen toista päätä.

#### 4.1.3 Ane-sivukaiteen asentaminen

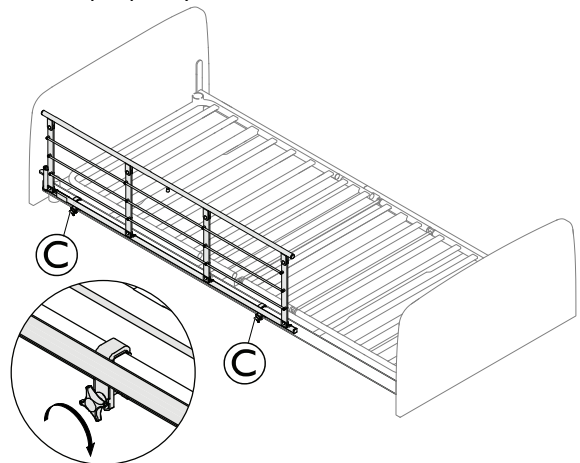
#### Asentaminen

- 1.



Aseta sivukaiteen asennuskiinnikkeet neliskanttisen putken ① päälle niin, että vapautusjärjestelmä ② on vuoteen pääpäädyssä.

- 2.



Kiinnitä sivukaide neliskanttiseen putkeen ① kiristämällä sormiruuvit © ja varmista, että sivukaide on tukevasti kiinni.

#### Irrottaminen

1. Löysää sormiruuvit © ja poista sivukaide.



#### 4.1.4 Torill-sivukaiteen asentaminen



##### VAROITUS!

##### Puristumis-/tukehtumisvaara

Sivukaiteen ja vuoteen päädyn väliin voi jäädä puristuksiin tai tukehtua.

- Älä koskaan asenna sivukaiteen lyhyttä ja pitkää versiota samaan vuoteeseen.

Yksi sivukaide vuoteen yhtä puolta kohden

- Varmista aina, että sivukaide kiinnitetään lähelle vuoteen pääpäätä ja että vuoteenpäädyn sivukaiteiden ylätangon välinen etäisyys on yli 3 cm ja alle 6 cm.

Kaksi sivukaidetta vuoteen yhtä puolta kohden

- Varmista aina, että yksi sivukaide on kiinnitetty lähelle vuoteen pääpäätä ja toinen jalkopäätä.
- Varmista aina, että vuoteenpäätyjen ja sivukaiteiden ylätangon välinen etäisyys on yli 3 cm ja alle 6 cm.
- Varmista pitkiä sivukaiteita käytettäessä myös, että sivukaiteiden ylätangojen välinen rako on alle 6 cm.

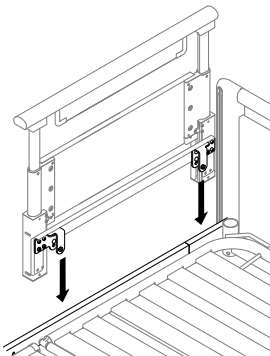
##### Asentaminen

Vuoteen kummallekin puolelle voidaan asentaa joko yksi tai kaksi samanpituista sivukaidetta loppukäyttäjän yksilöllisten tarpeiden mukaan.



Torill-sivukaiteen pitkä ja lyhyt versio asennetaan samalla tavoin.

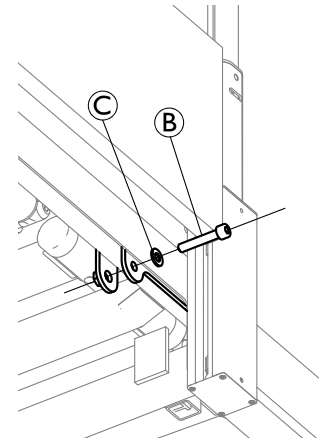
1. Nosta sivukaide ylimpään asentoon ja poista kiinnikkeiden kaksi pulttia ja aluslevyä.
- 2.



Aseta molemmat sivukaiteen kiinnikkeet patjatuen alustan sivuputkeen.

3. Aseta sivukaide siten, että ylätangon ja vuoteenpäädyn välissä on 3–6 cm.

4.



Asenna pultti ⑥ aluslevyn ③ kanssa patjatuen alustan sivuputken alle ja kiristä tiukasti 6 mm:n kuusiokoloavaimella sivukaiteen kumpaankin kiinnikkeeseen.

5. Toista toimenpide vuoteen pääpäädyn toiselle puolelle tai vuoteen saman puolen jalkopäädylle käytetyn sivukaideversion, halutun kokoonpanon ja lisäsivukaiteiden saatavuuden mukaan.

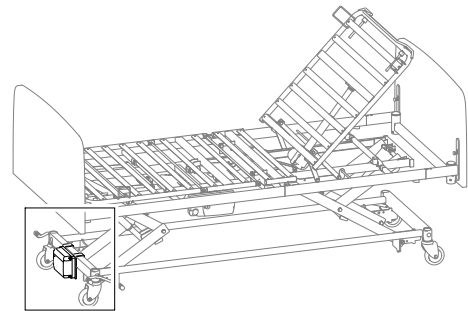
##### Irrottaminen

1. Löysää pultteja ja poista ne molemmista sivukaiteen kiinnikkeistä.
2. Nosta sivuputken sivukaide.

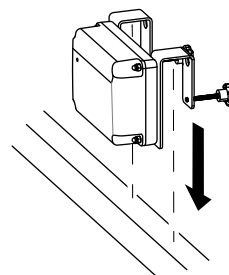
## 4.2 Vara-akku

Vuoteeseen voidaan asentaa vara-akku. Vara-akulla taataan, että vuodetta voidaan säätää virtakatkon tai kuljetuksen aikana.

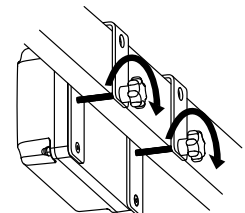
##### Vara-akun asentaminen

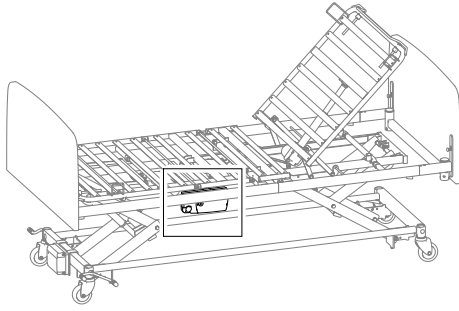


1.

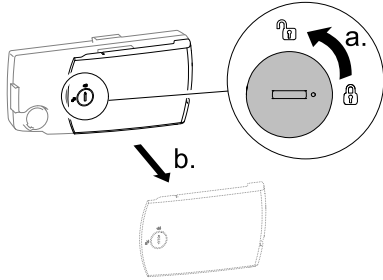


2.

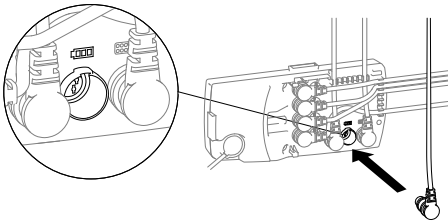




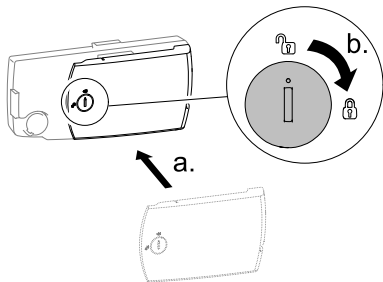
3.



4.



5.



1. Aseta vara-akun kiinnikkeet pohjan rungon jalkopäädyssä olevan neliskanttisen putken päälle.
2. Kiinnitä vara-akku kiristämällä kahdella sormiruuvilla.
3. Avaa ja poista ohjainyksikön kansi kääntämällä lukkoa 90 astetta vastapäivään.
4. Kytke kaapeli vara-akusta ohjainyksikön sisällä olevaan pistorasiaan, joka on merkitty akkusymbolilla.
5. Aseta ohjainyksikön kansi paikalleen ja sulje se kääntämällä lukkoa 90 astetta myötäpäivään.

### Akkujen lataaminen



#### **VAROITUS!** **Räjähdysvaara**

Vanhat tai vialliset akut voivat saada aikaan räjähtävän kaasuseoksen lataamisen aikana.  
– Akkukotelossa on tuuletusaukkoja kotelon riittävän tuuletuksen varmistamista varten. Tuuletusaukkoja ei saa sulkea tai peittää, koska se voi saada aikaan paineen muodostumista ja räjähdysvaaran.

1. Kytke ohjainyksikkö verkkovirtaan.



- Ohjainyksikkö on kytkettävä verkkovirtaan 24 tuntia ennen ensimmäistä käyttöä.
- Akkuja on ladattava vähintään joka kuudes kuukausi, jotta ne pysyvät kunnossa.

### Ehkäisevä huolto



- Toistuvat ja äkilliset purkaukset vähentävät akun käyttöikä.

Suosittellemme akkujen testaamista vähintään kerran vuodessa.

Jatkuva yhteys verkkovirtaan ei vahingoita akkuja.

### Akkujen vaihtaminen



#### **VAROITUS!** **Ympäristövaara**

Akkujen hävittäminen.

Tämä tuote saattaa sisältää aineita, jotka voivat vahingoittaa ympäristöä, jos ne hävitetään paikoissa (kaatopaikoilla), jotka eivät ole lainsäädännön mukaan asianmukaisia.

- ÄLÄ hävitä akkuja tavallisen kotitalousjätteen mukana.
- Akut on EHDOTTOMASTI vietävä asianmukaiseen jätteen hävityspaikkaan. Lain mukaan akut on palautettava ja palauttaminen on maksutonta.
- Varmista ennen hävittämistä, että akut ovat tyhjenneet.
- Peitä litiumakkujen navat ennen hävittämistä.
- Tietoa akkutyypistä on akkutarrassa ja teknisissä tiedoissa.

- Akut on vaihdettava joka neljäs vuosi. Vara-akun käyttötavan perusteella se on mahdollisesti vaihdettava aiemmin.
- Akut on vaihdettava sarjoina.
- Akut on vaihdettava samantyyppisiin akkuihin tai mekaanisesti ja sähköisesti yhteensopiviin akkuihin. Katso tekniset tiedot.
- Sarjassa olevilla akuilla on oltava samat tuotantokoodit.



- Varmista ennen asentamista, että akkusarja on liitetty oikein piirroksen mukaisesti (akkukotelossa) ja että mikään liitännöistä ei ole irti.

### Tekniset tiedot

- Akun tyyppi: Lyijyhappo
- Kapasiteetti: 1,2 Ah
- Tulojännite: 29–45 V DC
- Lähtöjännite: 24 V DC, 1,2 A

## 5 Huoltaminen

### 5.1 Yleistä tietoa huollosta



#### TÄRKEÄÄ!

- Huoltotarkastusten yhteydessä patjatuki on tuettava siten, ettei se pääse vahingossa laskeutumaan.
- Ainoastaan henkilöstö, joka on saanut tarvittavat ohjeet tai koulutuksen, saa suorittaa vuoteen huollon ja kunnossapidon.
- Vuoteen korjaamisen jälkeen tai jos vuoteen toiminnot muuttuvat, vuode on huollettava tarkistuslistan mukaisesti.

Huoltosopimus voidaan tehdä maissa, joissa Invacarella on oma myyntiyhtiönsä. Tietyissä maissa Invacare tarjoaa vuoteen huolto- ja kunnossapitokursseja. Varaosaluettelo ja ylimääräisiä käyttöoppaita on saatavilla Invacarelta.

#### Ennen käyttöä

- Varmista, että kaikki manuaaliset ja sähköiset osat toimivat moitteettomasti ja että ne ovat turvallisessa tilassa.
- Tarkista sänkyä nostamalla ja laskemalla, että nostovarret liukuvat tasaisesti ohjusradoissa.

#### Kolmen kuukauden jälkeen

- Varmista, että kaikki manuaaliset ja sähköiset osat toimivat, ja kiristä kaikki pultit, ruuvit ja mutterit.

#### Joka vuosi

- Suosittelemme turvallisuustestausta, joka sisältää toimilaitteiden suorituskyvyn ja mekaanisen tilan testauksen.

#### Joka toinen vuosi

- Suosittelemme vahvasti huoltoa seuraavan tarkistuslistan mukaisesti kahden vuoden tavanomaisen käytön jälkeen ja sen jälkeen joka toinen vuosi.



Toimilaitteet, käsiohjain ja ohjainyksikkö huolletaan vaihtamalla viallinen osa.

#### 5.1.1 Tarkistuslista – Kunnossapito

##### Tarkistettavat kohdat

- Varmistinrenkaat, saksisokat ja muovinen kiinnitysrengas – asianmukaisesti lukittuja ja eheitä.
- Ruuvit – kiristetty.
- Saumat – eheät.
- Tarkista ohjusradat – ei taipumia.
- Sivukaiteen lukitus- ja siirtojärjestelmä – asianmukaisesti lukittu ja toimii moitteettomasti.
- Pyörän kiinnitykset – kiristetty.
- Pyörän jarrut – lukkiutuvat asianmukaisesti.
- Korkeudensäätötoimilaitteet – toimivat moitteettomasti.
- Patjatukiosan toimilaitteet – toimivat moitteettomasti.
- Kaapelit – asianmukaisesti jännitetyt ja vahingoittumattomia.

- Pistokkeet – vahingoittumattomia.
- Kaapelin erityis ja toimilaitteen kotelot – ei murtumia eikä vaurioita.
- Vahingoittunut pinnoite – korjattu.
- Täysipituiset sivukaiteet – hihnoissa ei kulumista eikä murtumia.
- Lisävarusteet – asianmukaisesti koottu ja toimivat oikein.

### 5.2 Tarkistaminen siirtämisen jälkeen – Valmistelut uutta käyttäjää varten



#### TÄRKEÄÄ!

- Kun vuode on siirretty, se on tarkistettava huolellisesti ennen antamista uudelle käyttäjälle.
- Koulutetun henkilöstön on tehtävä tarkistus.
- Katso huoltotaulukosta määräaikaistarkistukset.

#### 5.2.1 Tarkistuslista – Siirtämisen jälkeen

##### Tarkistettavat kohdat

- Tarkista toimilaitteiden lukitus (putken tapit on asennettu kunnolla).
- Tarkista toimilaitteiden sähköjohdot (kaapelit eivät ole puristuksissa).
- Tarkista, että toimilaitteiden kotelot ovat ehjiä (ei murtumia, joista nesteet voivat tulla sisään).
- Varmista, että kaikki toimilaitteet on nollattu oikein ja niiden koko käyttöalue toimii.
- Tarkista, että kaikki kaapelit on kytketty oikein ohjainkoteloon.
- Tarkista patjatuen osat aktivoimalla käsiohjaimen avulla kaikki liikkuvien osien toiminnot.
- Tarkista jarrujen toiminta.
- Tarkista, että vuoteenpäätyjen lukot on lukittu kunnolla (tapit kokonaan sisällä Sanne-kiinnikkeissä tai paikallaan Quick-pikakiinnikkeissä).
- Tarkista sivukaiteiden lukitustoiminnot.
- Tarkista, että kaikki vuoteen laipat ovat ehjät.

### 5.3 Puhdistaminen ja desinfiointi

#### 5.3.1 Yleisiä turvallisuustietoja



#### HUOMIO!

##### Kontaminaatoriski

- Ole varovainen tuotteen kanssa ja käytä asianmukaisia suojavarusteita.



#### HUOMIO!

##### Sähköiskun ja tuotteen vaurioitumisen vaara

- Katkaise laitteen virta ja irrota verkkovirrasta, jos laite on kytketty siihen.
- Kun puhdistat sähköosia, ota huomioon niiden vesisuojausluokka.
- Varmista, että vettä ei roisku pistokkeeseen tai seinäpistorasiaan.
- Älä kosketa pistorasiaa märillä käsillä.

**! TÄRKEÄÄ!**

- Väärät nesteet tai menetelmät voivat vahingoittaa tai vaurioittaa tuotetta.
- Kaikkien käytettyjen puhdistusaineiden ja desinfiointiaineiden täytyy olla tehokkaita ja yhteensopivia toistensa kanssa ja niiden täytyy suojata materiaaleja, joita niillä puhdistetaan.
  - Älä koskaan käytä syövyttäviä nesteitä (emäksiä, happoa jne.) tai hankaavia puhdistusaineita. Suosittelemme tavallista kotitalouspuhdistusainetta, kuten astianpesuainetta, ellei puhdistusohjeissa ole muuta määritelyä.
  - Älä koskaan käytä liuotinta (selluloosaohenninta, asetonia jne.), joka muuttaa muovin rakennetta tai irrottaa kiinnitetyt merkinnät.
  - Varmista aina, että tuote on täysin kuivattu, ennen kuin se otetaan uudelleen käyttöön.

**i** Noudata kliinisissä tai pitkäaikaisissa hoitoympäristöissä laitoksesi puhdistusta ja desinfiointia koskevia käytäntöjä.

**5.3.2 Puhdistusvälit****! TÄRKEÄÄ!**

- Säännöllinen puhdistaminen ja desinfiointi edistää sujuvaa toimintaa, pidentää käyttöikää ja estää kontaminaatioita. Puhdista ja desinfioi tuote
- säännöllisesti sen ollessa käytössä
  - ennen jokaista huoltotoimenpidettä ja sen jälkeen
  - kun se on ollut kontaktissa ruumiinnesteisiin
  - ennen sen käyttämistä uudelle käyttäjälle.

**5.3.3 Puhdistaminen käsin**

**Kaikki osat** (poikkeuksena irrotettavat tekstiiliosat)

- Puhdistusaine: suosittelemme mietoa puhdistusainetta, jonka pH on neutraali tai lähes neutraali (5–9).
- i** Puhdistuksessa voi käyttää kaupallisesti saatavia kuluttajatuotteita, kuten käsipesuun sopivaa tiskiaainetta tai yleispuhdistusaineita. Lue puhdistusaineen etiketeissä olevat käyttöohjeet ja käytä niissä ilmoitettua pitoisuutta.

- Veden enimmäislämpötila: 40 °C

1. Pyyhi pintoja huolellisesti melko kuivalla puhdistusaineeseen kostutetulla pehmeällä liinalla, kunnes kaikki näkyvä lika on poistettu.
2. Poista kaikki puhdistusaineen jäämät puhtaalla kostealla liinalla.
3. Pyyhi kuivaksi puhtaalla pehmeällä liinalla.

**Irrotettavat tekstiiliosat** (mukaan lukien pehmusteet ja patjat)

- Katso kuhunkin tuotteeseen kiinnitetty merkintä.

**5.3.4 Desinfiointiohjeet**

- i** Tietoja suositelluista desinfiointiaineista ja menetelmistä on osoitteessa <https://vah-online.de/en/for-users>.

**Kotiloissa**

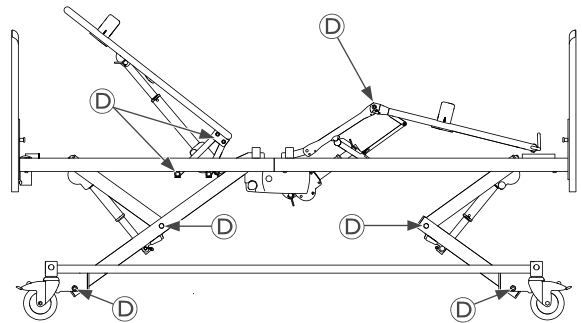
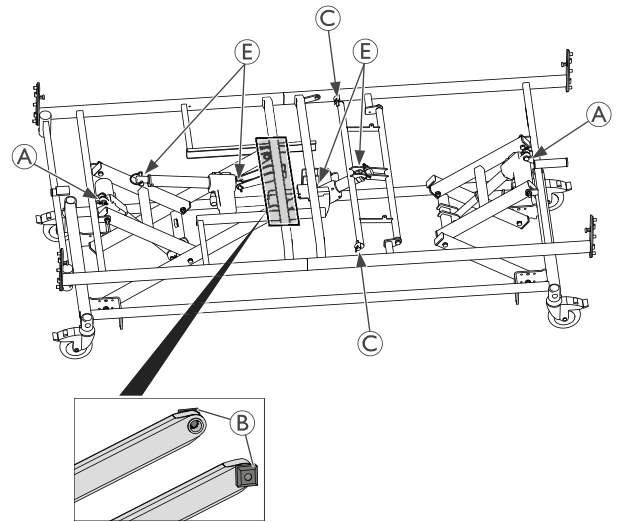
Menetelmä: Noudata käytetyn desinfiointiaineen käyttöohjeita ja desinfioi kaikki esillä olevat pinnat pyyhkimällä.

Desinfiointiaine: Tavallinen kotitalouden desinfiointiaine.

Kuivaus: Anna tuotteen kuivua ilmassa.


**Kliinisessä ja pitkäaikaishoidossa**

Noudata laitoksen desinfiointikäytäntöjä ja käytä vain niissä mainittuja desinfiointiaineita ja menetelmiä.

**5.3.5 Voitelu**

Suosittellemme voitelemaan vuoteen seuraavan taulukon mukaisesti:

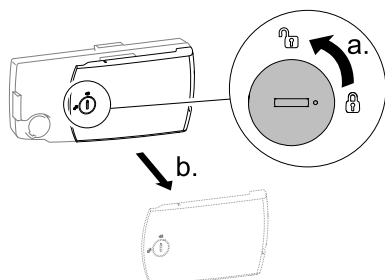
Vuoteen osa	Voitelumenetelmä
(A) Hi-Lo-toimilaitte (takakiinnike)	Rasva
(B) Liukukappaleet	Rasva
(C) Nostovarren rulla	Rasva
(D) Laakerit ja kiertokohdat	Öljy (lääketieteellisesti puhdas)
(E) Moottorin jousitus	Öljy (lääketieteellisesti puhdas)

 Oikean öljyn ja rasvan tilaamisessa ota yhteyttä Invacare-toimittajaan.

## 5.4 Ohjainyksikkö

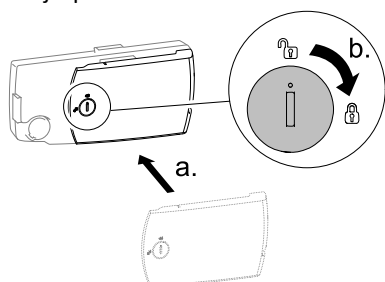
Ohjainyksikkö on patjatuen alustan alapuolella lähellä vuoteen jalkopäätä.

1.

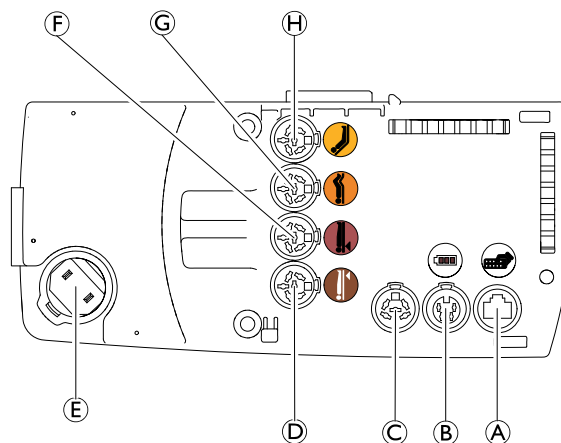


Avaa ohjainyksikkö, käännä lukkoa 90 astetta vastapäivään ja poista kansi.

2.



Sulje ohjainyksikkö, aseta kansi paikalleen ja käännä lukkoa 90 astetta myötäpäivään.



Ohjainyksikön sisällä olevat pistorasiat on merkitty symboleilla, jotka osoittavat vastaavien pistokkeiden kytkentäpaikat. Lisäksi toimilaitteiden pistorasiat on merkitty väreillä, jotka vastaavat toimilaitteiden kaapeleiden värikoodausta.

- A Käsiohjain
- B Vara-akku (lisävaruste)
- C ei käytössä (suojattu sokealla tulpalla)
- D Korkeudensäätötoimilaite, alaosa
- E Verkkovirtajohto
- F Korkeudensäätötoimilaite, yläosa
- G Reisiosan toimilaite
- H Selkäosan toimilaite

### ! TÄRKEÄÄ!

Jos vuoteessa on Trendelenburg / Anti-Trendelenburg -toiminto, katkaise ohjainyksikön virta **AINA** ennen käsiohjaimen vaihtamista eri malliin.

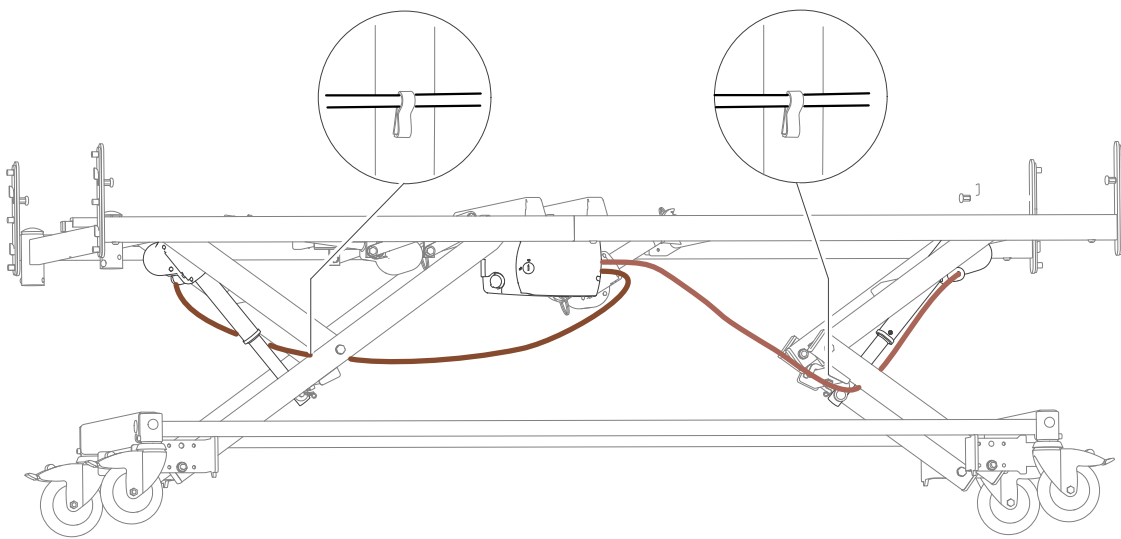
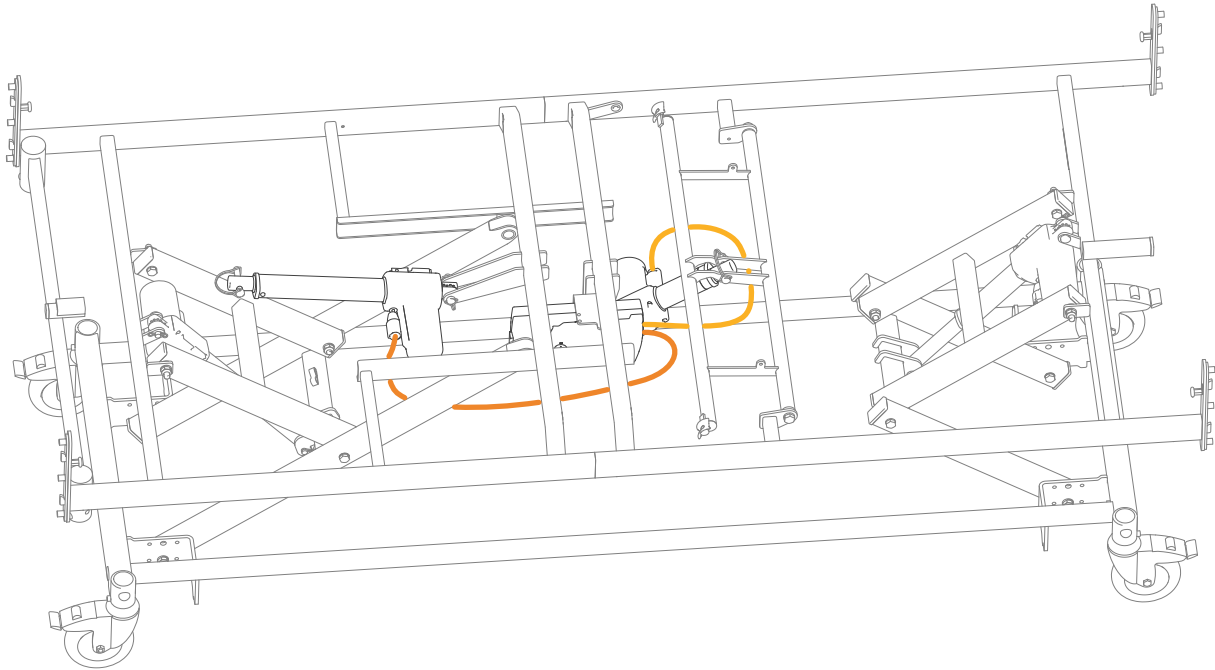
## 5.5 Johdottaminen



### TÄRKEÄÄ!

- Tarkista, että kaapelit on asennettu ja reititetty oikein.
- Varmista, etteivät kaapelit kosketa lattiaa eivätkä voi estää pyörien toimintaa.
  - Varmista, etteivät kaapelit voi jäädä puristuksiin liikkuvien osien väliin käytön aikana.

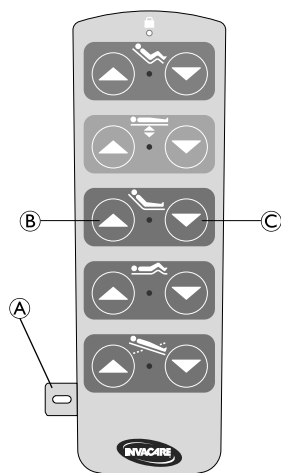
Kaapeleiden oikea reititys toimilaitteiden ja ohjainyksikön välillä on esitetty alla olevissa kuvissa.



## 5.6 Järjestelmän nollaaminen

Vain vuoteisiin, joissa on Trendelenburg / Anti-Trendelenburg -toiminto

Jos korkeudensäätötoimilaite on kytketty ensimmäistä kertaa tai uudelleen ohjainyksikköön, järjestelmän oikea toiminta voidaan varmistaa vain nollaamalla järjestelmä.



Nollaa järjestelmä käsiohjaimella:

1. Aseta magneettivain **A** käsiohjaimen sivussa olevaan aukkoon.
2. Paina painikkeet **B** ja **C** pohjaan 3 sekunniksi, niin järjestelmän nollaus käynnistyy. Pidä painikkeita pohjassa, kunnes seuraava sarja on valmis:
  - a. Korkeudensäätötoimilaitteet siirtyvät enimmäisasentoihin (vuode korkeimmassa asennossaan).
  - b. Kaikki patjatukiosan toimilaitteet siirtyvät enimmäisasentoihin (patjatuki täysin tasainen).
  - c. Korkeudensäätötoimilaitteet siirtyvät vähimmäisasentoihin (vuode matalimmassa asennossaan).



**Suomi:**  
Camp Mobility  
Patamäenkatu 5, 33900  
Tampere  
Puhelin 09-35076310  
info@campmobility.fi  
www.campmobility.fi



Invacare Rea AB  
Växjövägen 303  
SE-343 71 Diö  
Sweden

1660281-B 2022-03-22



**Making Life's Experiences Possible®**



**Yes, you can.®**