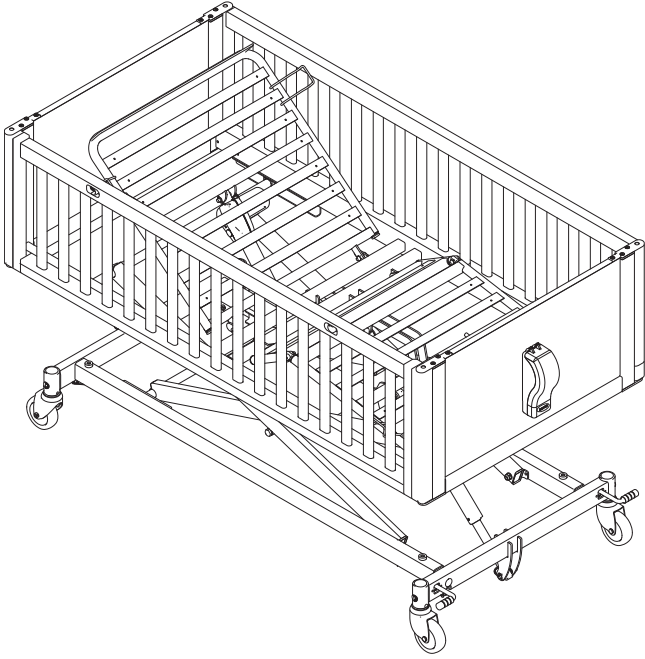


Invacare® NordBed™ Kid

no Seng for barn
Servicehåndbok



LEVERANDØR: Ta vare på denne håndboken.
Prosedyrene i denne håndboken MÅ utføres av en kvalifisert tekniker.



Yes, you can.®

Innholdsfortegnelse

1 Generelt	3
1.1 Innledning	3
1.2 Symboler i dette dokumentet	3
2 Sikkerhet	4
2.1 Generell sikkerhetsinformasjon	4
2.2 Hoveddelene på sengen	4
3 Klargjøring	5
3.1 Generell sikkerhetsinformasjon	5
3.2 Montere endegavler	5
3.2.1 Monter boksen for håndkontroll på endegavlens fotende	6
3.3 Montering av sengegrinder	6
3.3.1 Montere den faste sidegrinden	6
3.3.2 Montere den nedfellbare sidegrinden	7
3.3.3 Montere sengegrinden med sammenleggbare dører ...	8
3.4 Justere endegavlene	9
4 Transport og oppbevaring	12
4.1 Demontere liggeflateplattformen	12
4.2 Montere liggeflateplattformen	13
5 Service	14
5.1 Generell serviceinformasjon	14
5.1.1 Sjekkliste – vedlikehold	14
5.2 Tilsyn etter flytting – klargjøre for ny bruker	15
5.2.1 Sjekkliste – etter flytting	15
5.3 Rengjøring og desinfisering	15
5.3.1 Generell sikkerhetsinformasjon	15
5.3.2 Rengjøringshyppighet	15
5.3.3 Rengjøringsanvisninger	15
5.3.4 Instruksjon for desinfisering	16
5.3.5 Smøring	16
5.4 Kontrollenhet	16
5.4.1 Nullstille kontrollenheten	16

1 Generelt

1.1 Innledning

Dette dokumentet inneholder viktig informasjon om montering, justering og avansert vedlikehold av produktet. Les dette dokumentet og bruksanvisningen nøye, og følg sikkerhetsinstruksjonene i den, slik at du kan håndtere produktet på en trygg måte.

Finn bruksanvisningen på Invacares hjemmeside eller kontakt din Invacare-representant. Se adresser nederst i dette dokumentet.

Invacare forbeholder seg retten til å endre produktspesifikasjoner uten forvarsel.

Før du leser dette dokumentet, må du forsikre deg om at du har den nyeste versjonen. Du finner den nyeste versjonen som en PDF-fil på Invacare-nettstedet.

Tidligere produktversjoner er kanskje ikke beskrevet i den aktuelle revisjonen av denne håndboken. Hvis du trenger hjelp, kontakt Invacare.

For førsalg- og brukerinformasjon, se bruksanvisningen.

Hvis du ønsker mer informasjon om produktet, som f.eks. produktsikkerhetsmerknader og tilbakekalling av produkter, kan du kontakte din Invacare-representant. Se adresser nederst i dette dokumentet.

1.2 Symboler i dette dokumentet

Symboler og signalord brukes i dette dokumentet og gjelder for farer eller usikker praksis som kan føre til personskade eller skade på eiendom. Se informasjonen nedenfor for definisjoner av signalordene.



ADVARSEL!

Angir en risikofylt situasjon som kan føre til alvorlig skade eller død dersom den ikke unngås.



FORSIKTIG!

Angir en risikofylt situasjon som kan føre til lettere skade dersom den ikke unngås.



LES DETTE!

Angir en farlig situasjon som kan føre til skade på materiell dersom den ikke unngås.



Tips og anbefalinger

Nyttige tips, anbefalinger og opplysninger når det gjelder effektiv og problemfri bruk.

Andre symboler

(Gjelder ikke for alle håndbøker)



UKRP

Ansvarlig person i Storbritannia angir om et produkt ikke er produsert i Storbritannia.



Triman

Angir regler for resirkulering og sortering (kun relevant for Frankrike).

2 Sikkerhet

2.1 Generell sikkerhetsinformasjon



ADVARSEL!

Skaderisiko for personer eller materiell

- Prosedyrene i denne håndboken må bare utføres av en kvalifisert tekniker.
- Bruk bare originalt tilbehør og reservedeler.
- Du må ikke håndtere dette produktet eller tilgjengelig tilleggsutstyr uten først å ha lest og forstått denne veiledningen og eventuelle andre instruksjoner, for eksempel bruksanvisninger, installasjonshåndbøker eller instruksjonsark som følger med dette produktet eller tilleggsutstyr.
- Etter hver montering må du kontrollere at alle beslag og fester er godt festet, og at alle delene fungerer slik de skal.



ADVARSEL!

Fare for kontaminering

- Rengjør og desinfiser produktet før service.



LES DETTE!

Montering av tilbehør er kanskje ikke beskrevet i denne servicehåndboken. Se håndboken som ble levert med tilbehøret.

- Du kan bestille ekstra håndbøker fra Invacare. Se adresser nederst i dette dokumentet.
- På grunn av regionale forskjeller, må du se din/ditt lokale Invacare-katalog eller -nettsted for tilgjengelig tilbehør eller kontakte din lokale Invacare-representant. Se adresser nederst i dette dokumentet.



LES DETTE!

Følgende reservedeler er bare tilgjengelige som et sett. Bruk alltid hele det nye settet når du skifter ut en del.

- Reservedeler kan bestilles fra Invacare. En elektronisk katalog over reservedeler (ESPC) er tilgjengelig på Invacares hjemmeside.



LES DETTE!

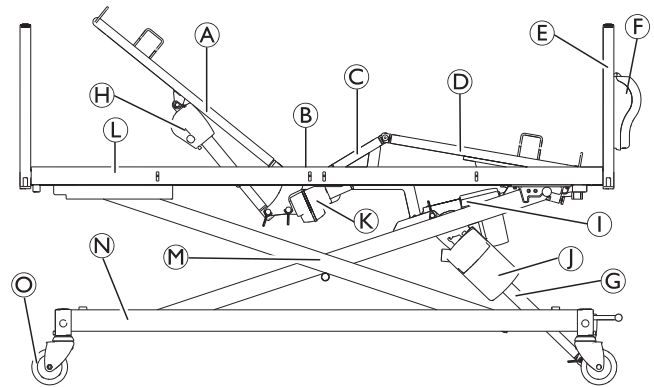
Se i bruksanvisningen til dette produktet for mer informasjon om

- Tekniske data
- Produktkomponenter
- Etiketter
- Ekstra sikkerhetsinstruksjoner



Informasjonen i dette dokumentet kan endres uten varsel.

2.2 Hoveddelene på sengen



Standardsengens deler:

- Ⓐ Ryggdel
- Ⓑ Setedel
- Ⓒ Lårdel
- Ⓓ Bendel
- Ⓔ Endegavl
- Ⓕ Håndkontrollboks
- Ⓖ Løftemotor for høydejustering
- Ⓗ Løftemotor for ryggdel
- Ⓘ Løftemotor for bendel
- Ⓙ Kontrollenhet
- Ⓚ Løftemotor for lårdel
- Ⓛ Plattform for liggeflate
- Ⓜ Løftemekanisme
- Ⓝ Understell
- Ⓞ Styrehjul

Håndkontroll (ikke vist)

Sengegrinder (ikke vist)

3 Klargjøring

3.1 Generell sikkerhetsinformasjon



ADVARSEL!

Risiko for personskade eller skade på utstyr

Skadede deler kan påvirke produktets sikkerhet.

- Før produktet tas i bruk må det kontrolleres at ingen av delene har blitt skadet under frakt.
- Hvis du oppdager skade, må produktet ikke brukes. Kontakt Invacare-leverandøren for ytterligere instruksjoner.

3.2 Montere endegavler



Unbrakonøkkel (3 mm, 4 mm)

1.

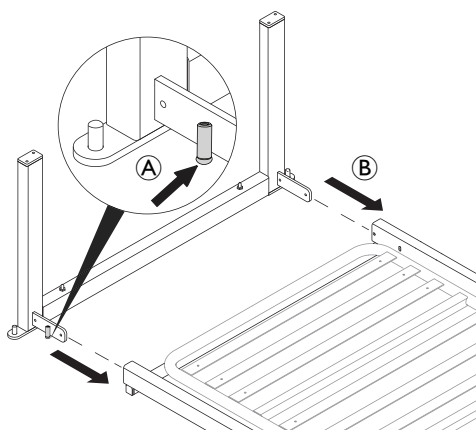


LES DETTE!

Gjelder bare for M- og L-senger

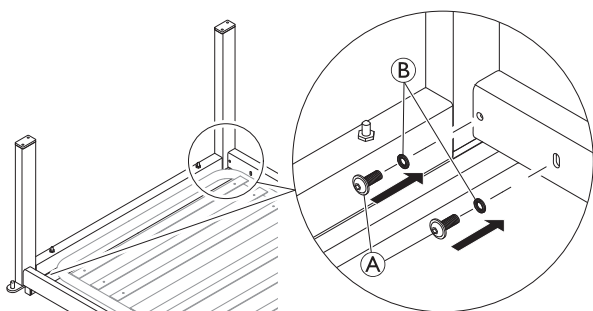
Før montering av endegavlene

- Monter vinkeljusteringsskruen på føringen **(A)**.



Sett inn koblingene på rammen til endegavlens til de laterale firkantede rørene på liggeflateplattformen **(B)**.

2.

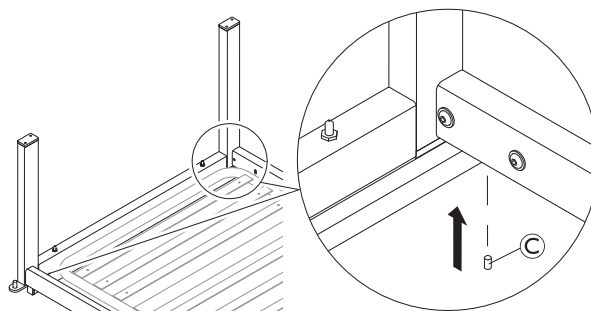


På begge sider av sengen setter du inn skruene **(A)** med underlagsskivene **(B)** og strammer dem til rammen på endegavlens er stabil, men fortsatt kan vinkeljusteres litt.



Ikke stram skruene **(A)** helt til i dette trinnet. Se trinn 4.

3.



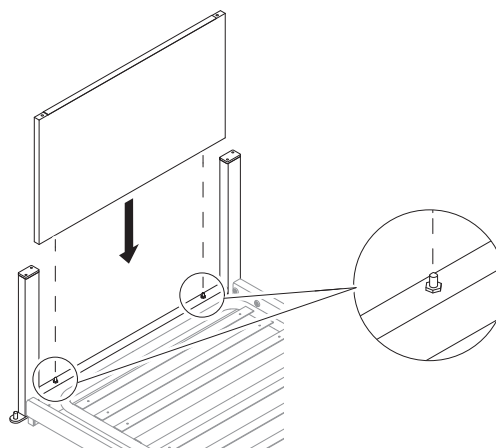
Plasser rammen til endegavlens i en 90° vinkel på liggeflateplattformen, og sett inn grubskruen **(C)** på begge sider av sengen til du føler motstand.



Grubskruene **(C)** brukes til å justere vinkelen mellom rammen til endegavlens og liggeflateplattformen slik at sengegrunden fungerer og er ordentlig tilpasset. Se 3.4 *Justere endegavlens*, side 9.

4. Stram til skruene **(A)** på begge sider av sengen.

5.

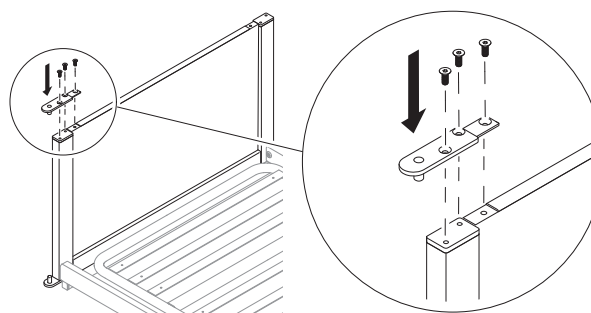


LES DETTE!

Brettet til endegavlens med håndkontrollboksen festet, må plasseres ved fotenden av sengen, med håndkontrollboksen pekende utover.

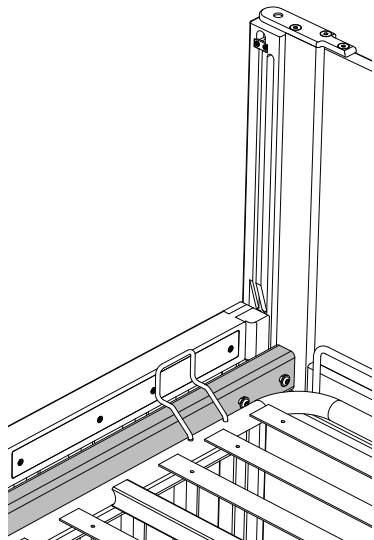
Sett inn platen til endegavlens på rammen til endegavlens på de to boltene.

6.

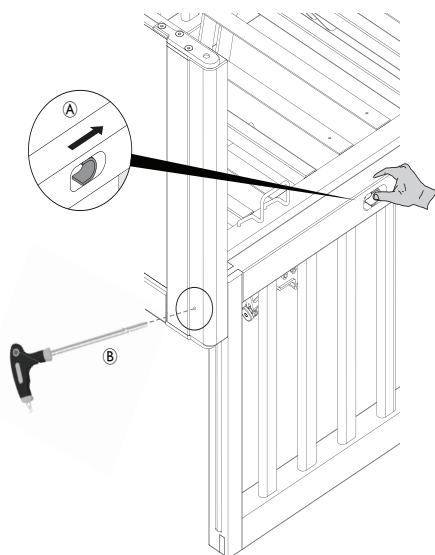


På den ene siden av sengen må du midlertidig montere platen, for å feste platen til endegavlens på rammen til endegavlens til en sengegrind har blitt montert på den andre siden av sengen.

Versjon med skjult stempelstopper



 Sekskantnøkkel (3 mm)



I) Skyv den ene låsen med én hånd **A** og sett inn et 3 mm sekskantverktøy gjennom hullet på stolpen med den andre **B**, for å trekke tilbake stempelstopperen.

II) Tving sengegrinden ned **C** og ut av stolpene, først på den ene siden, deretter den andre.

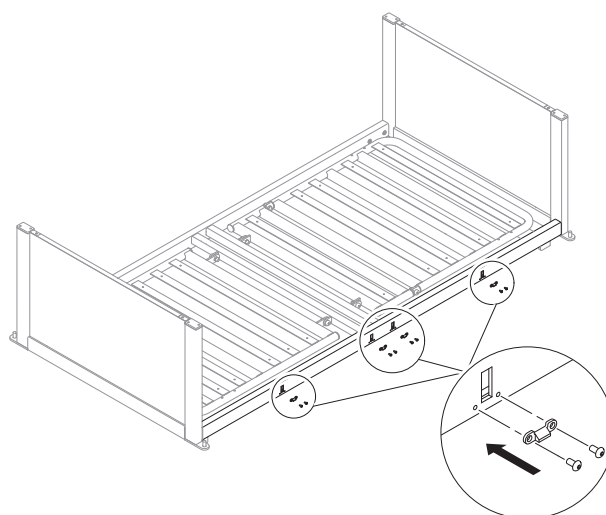
3.3.3 Montere sengegrinden med sammenleggbare dører

 Unbrakonøkkel (2,5 mm, 4 mm)

- !** **LES DETTE!**
- Sengegrinden må monteres og demonteres når den er låst og lagt sammen.
 - De fire små kilene og senterkilen må alltid monteres på samme side av sengen som sengegrinden med sammenleggbare dører.

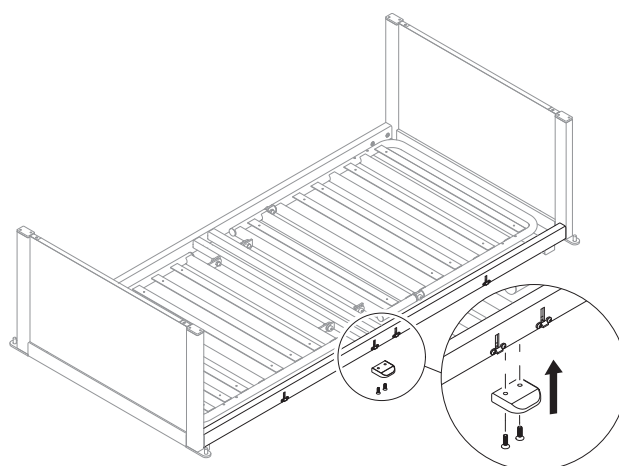
Montere

1.



Fest en liten kile med to skruer under hvert av de fire sporene på det laterale firkantede røret på liggeflateplattformen.

2.



Fest senterkilen med to skruer til undersiden av det laterale firkantede røret på liggeflateplattformen.

