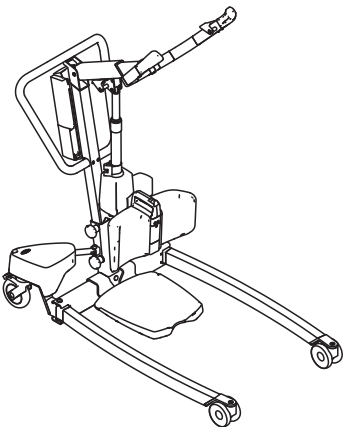
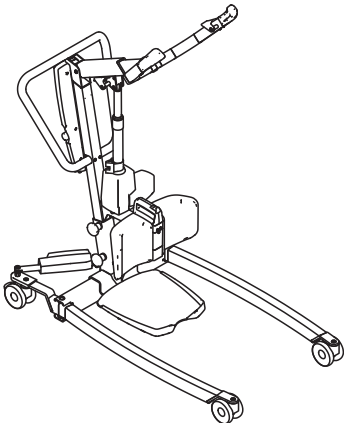
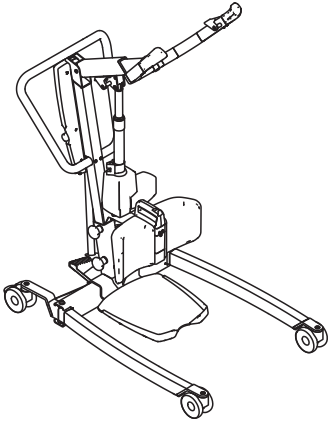
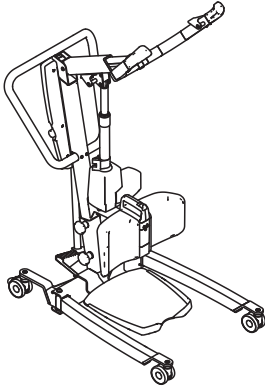


Invacare® ISA™

ISA™ COMPACT, ISA™ STANDARD, ISA™ PLUS, ISA™ XPLUS

hu Hordozható betegemelő
Használati útmutató



Ezt a kézikönyvet oda KELL adni annak, aki a terméket használja. A termék használatba vétele ELŐTT el KELL olvasni ezt a kézikönyvet, és el KELL tenni, hogy később is fel lehessen



Yes, you can.®

Tartalom

1	Általános	3	5.9.2	A CBJ Care, a CBJ1 és a CBJ2 vezérlőegység	17
1.1	Bevezetés	3	5.9.3	Külön megvásárolható kézi vezérlőegység	18
1.1.1	A dokumentumban használt szimbólumok	3	5.9.4	Külön megvásárolható akkumulátortöltő	18
1.2	Élettartam	3	6	Betegáthelyezés	20
1.2.1	További információ	3	6.1	A biztonságra vonatkozó általános információk	20
1.3	A felelősség korlátozása	3	6.2	A függesztőeszköz rögzítése az emelőre	21
1.4	A jótállásra vonatkozó információk	3	6.3	A beteg áthelyezése	22
1.5	Megfelelőség	3	7	Szállítás és tárolás	24
1.5.1	Termékspecifikus szabványok	4	7.1	Általános információk	24
2	Biztonság	5	7.2	Az emelő szétszerelése	24
2.1	A biztonságra vonatkozó általános információk	5	8	Karbantartás	25
2.1.1	Becsípődési pontok	6	8.1	A karbantartásra vonatkozó általános tudnivalók	25
2.2	A tartozékokra vonatkozó biztonsági tájékoztatás	6	8.2	Napi ellenőrzések	25
2.3	Az elektromágneses interferenciára vonatkozó biztonsági tudnivalók	7	8.2.1	A napi ellenőrzések ellenőrzőlistája	25
2.4	Címkék és szimbólumok a terméken	7	8.3	Tisztítás és fertőtlenítés	25
2.4.1	A címkék helye	7	8.3.1	A biztonságra vonatkozó általános információk	25
2.4.2	Azonosító címke	7	8.3.2	A tisztítási gyakorisága	25
2.4.3	Egyéb címkék és szimbólumok	8	8.3.3	Tisztítási útmutató	25
3	A termék áttekintése	9	8.3.4	Fertőtlenítési útmutató	26
3.1	Rendeltetés	9	8.4	A szervizelések közötti idő	26
3.2	Az emelő főbb részei	9	9	Használat után	27
3.3	Tartozékok és lehetőségek	10	9.1	Hulladékkezelés	27
4	Üzembe helyezés	11	9.2	Felújítás	27
4.1	A biztonságra vonatkozó általános információk	11	10	Hibaelhárítás	28
4.2	A csomag tartalma	11	10.1	Hibák azonosítása és megoldási lehetőségek	28
4.3	A rúd rászzerelése az alapra	11	11	Műszaki adatok	30
4.4	A lábtartó felszerelése	12	11.1	Megengedett legnagyobb biztonságos üzemi terhelés	30
4.5	A lábszárrögzítő szalag felszerelése	12	11.2	Méreték és tömegek	30
4.6	A lábszártámasz felszerelése	12	11.3	Elektromos rendszer	31
4.7	A kézi lábterpesztő karjának felszerelése	13	11.4	Környezeti feltételek	32
4.8	A szervizszámláló visszaállítása	13	11.5	Anyagok	32
5	Használat	14	11.6	A vezérlők működtetéséhez szükséges erő	32
5.1	A biztonságra vonatkozó általános információk	14	12	Elektromágneses összeférhetőség (EMC)	33
5.2	A hátsó bolygókerék rögzítése/rögzítésének feloldása	14	12.1	Az elektromágneses összeférhetőségre vonatkozó általános információk	33
5.3	Elektromos emelő felemelése és leeresztése	14	12.2	Elektromágneses sugárzás	33
5.4	A lábak szétterpesztése és összezárása	14	12.3	Elektromágneses zavartűrés	33
5.4.1	Elektromos lábak szétterpesztése és összezárása	14	12.4	EMC vizsgálati előírások	34
5.4.2	A lábak kézi szétterpesztése és összezárása	14			
5.5	Az emelőkar beállítása a beteg testmagasságához	15			
5.6	A lábszártámasz magasságának beállítása	15			
5.7	A lábszárrögzítő szalag használata	15			
5.8	Vészhelyzeti funkciók	16			
5.8.1	Vészleállítás	16			
5.8.2	Vészleeresztés (CBJ Home vezérlőegység)	16			
5.8.3	Vészleeresztés (CBJ Care, CBJ1, CBJ2 vezérlőegység)	16			
5.8.4	Vészfelemelés (CBJ Care, CBJ1 vezérlőegység)	16			
5.8.5	Mechanikus vészleeresztés	16			
5.9	Az akkumulátor feltöltése	17			
5.9.1	A CBJ Home vezérlőegység	17			

1 Általános

1.1 Bevezetés

Ez a használati útmutató a termék kezelésére vonatkozó fontos tudnivalókat tartalmazza. A termék biztonságos használata érdekében figyelmesen olvassa el a használati útmutatót, és kövesse a biztonsági utasításokat.

A terméket csak akkor használja, ha elolvasta és megértette ezt a kézikönyvet. Kérjen további tanácsot olyan egészségügyi szakembertől, aki ismeri az Ön egészségi állapotát, és tisztázza vele a helyes használatra és a szükséges beállításra vonatkozó kérdéseket.

Fontos tudni, hogy lehetnek olyan részek ebben a dokumentumban, amelyek az Ön termékére nem érvényesek, mivel ez a dokumentum a (nyomdába adás időpontjában) elérhető összes modellünkre vonatkozik. Ellenkező értelmű jelzés hiányában e dokumentum mindegyik fejezete a termék összes modelljére vonatkozik.

Az Ön országában elérhető modelleket és konfigurációkat az országspecifikus értékesítési dokumentumok tartalmazzák.

Az Invacare fenntartja a jogot a termék műszaki adatainak további értesítés nélkül történő módosítására.

Mielőtt elolvassa ezt a dokumentumot, ellenőrizze, hogy a legfrissebb verzióval rendelkezik-e. A legfrissebb verzió PDF formátumban az Invacare webhelyén található.

Ha a nyomtatott dokumentumban kicsinek találja a betűket, és így nehezen tudja elolvasni a szöveget, akkor letöltheti a PDF változatot a webhelyről. A PDF változat betűméretét a képernyőn tetszőlegesen beállíthatja, hogy kényelmesen el tudja olvasni a szöveget.

Ha a termékre vonatkozóan további információra van szüksége, például ha tájékoztatást szeretne kapni a termékre vonatkozó biztonsági értesítésekről vagy a termékvisszahívásokról, akkor forduljon Invacare viszonteladójához. A címek e dokumentum végén találhatók.

Amennyiben a termékkel súlyos esemény következik be, értesítse a gyártót és országában az illetékes hatóságot.

1.1.1 A dokumentumban használt szimbólumok

Ebben a kézikönyvben szimbólumokat és figyelemfelhívó szavakat használunk az olyan veszélyes vagy nem biztonságos gyakorlat jelölésére, amely személyi sérülést vagy anyagi kárt okozhat. A jelek és figyelemfelhívó szavak magyarázata alább olvasható.



FIGYELMEZTETÉS!

Olyan veszélyes helyzetet jelez, amely súlyos sérüléshez vagy halálhoz is vezethet, ha nem kerülik el.



VIGYÁZAT!

Olyan veszélyes helyzetet jelez, amely kisebb vagy közepes sérüléshez vezethet, ha nem kerülik el.



ÉRTEŚITES!

Olyan veszélyes helyzetet jelez, amely anyagi kárhoz, rongálódáshoz vezethet, ha nem kerülik el.



Tanácsok és javaslatok

Hasznos tanácsokat, javaslatokat és tudnivalókat nyújt a hatékony, gondtalan használathoz.

Egyéb szimbólumok

(Nem minden kézikönyv esetén alkalmazható)



Képviselő az Egyesült Királyságban

Azt jelzi, hogy a terméket nem az Egyesült Királyságban gyártják.

1.2 Élettartam

A termék várható élettartama nyolc év, feltételezve, hogy a terméket naponta, rendeltetésének megfelelően használják, betartva a jelen kézikönyvben leírt biztonsági és karbantartási utasításokat. A tényleges élettartam a használat gyakoriságától és intenzitásától függően változhat.

1.2.1 További információ

A várható élettartam meghatározásakor átlagosan napi 4 emelési ciklussal számoltunk.

1.3 A felelősség korlátozása

Az Invacare nem vállal felelősséget olyan károkért, amelyek a következőkből erednek:

- a használati útmutatóban foglaltak be nem tartása,
- helytelen használat,
- természetes elhasználódás,
- a vásárló vagy egy harmadik fél általi helytelen összeszerelés vagy beállítás,
- műszaki módosítások,
- illetéktelen módosítások és/vagy nem megfelelő pótalkatrészek használata.

1.4 A jótállásra vonatkozó információk

A termékre az egyes országokban érvényes általános szerződési feltételeknek megfelelően gyártói szavatosságot vállalunk.

Garanciális igényvel kizárólag azon a forgalmazón keresztül lehet fellépni, amelytől a terméket beszerezték.

1.5 Megfelelőség

Minthogy vállalatunk az ISO 13485 szabvány elveinek megfelelően működik, számunkra a minőség alapvető fontosságú.

Ez a termék rendelkezik a CE jelzéssel, ami azt mutatja, hogy megfelel az 1. osztályba sorolt orvostechnikai eszközökre vonatkozó 2017/745 számú rendeletnek.

Ez a termék rendelkezik az UKCA jelzéssel, ami azt mutatja, hogy megfelel az 1. osztályba sorolt orvostechnikai eszközökre vonatkozó 2002-es UK MDR rendelet II. rész követelményeinek.

Folyamatosan erőfeszítéseket teszünk annak biztosítására, hogy a vállalat környezetre gyakorolt hatását helyileg és globálisan egyaránt a lehető legkisebbre csökkentsük.

Kizárólag a REACH rendeletnek megfelelő anyagokat és alkatrészeket használunk.

Betartjuk a jelenleg hatályos környezetvédelmi jogszabályokat, a WEEE- és a RoHS-irányelvet.

1.5.1 Termékspecifikus szabványok

A terméket bevizsgálták, és megállapították, hogy teljesíti (a mozgáskorlátozott személyek felemelésére és áthelyezésére vonatkozó) ISO 10535 szabvány és az összes kapcsolódó szabvány előírásait.

A helyi szabványokról és előírásokról az Invacare helyi képviselőjétől kaphat további tájékoztatást. A címek e dokumentum végén találhatóak.

2 Biztonság

2.1 A biztonságra vonatkozó általános információk

A használati útmutatónak ez a fejezete a termékre vonatkozó általános biztonsági tudnivalókat tartalmazza. A speciális biztonsági tudnivalók a használati útmutató megfelelő fejezeteiben és az azokban leírt eljárásokban találhatók.



FIGYELMEZTETÉS!

Személyi sérülés vagy az eszköz károsodásának veszélye

- Ne használja se ezt a terméket, se egyetlen külön megvásárolható berendezést anélkül, hogy előbb végig ne olvasta és tökéletesen meg ne értette volna ezeket az utasításokat és a termékhez vagy a külön megvásárolható berendezéshez mellékelt más, a használatukra vonatkozó anyagokat, például a használati útmutatót vagy az utasításokat tartalmazó lapokat. Ha nem érti a figyelmeztetéseket, intelmeket vagy utasításokat, akkor vegye fel a kapcsolatot egy egészségügyi szakdolgozóval, az Invacare egy forgalmazójával vagy egy szakképzett szerelővel, mielőtt megpróbálná használatba venni a terméket.
- Ne hajtson végre a terméken illetéktelen módosítást, változtatást.



FIGYELMEZTETÉS!

Nem szabad túllépni a megengedett legnagyobb biztonságos üzemi terhelést

- Ne lépje túl a termék vagy a használt tartozékok, például a függesztőeszközök stb. megengedett legnagyobb biztonságos üzemi terhelését! A megadott legnagyobb biztonságos üzemi terhelést lásd a dokumentációban vagy a címkén.
- A legkevésbé terhelhető alkatrész határozza meg a teljes rendszer megengedett legnagyobb biztonságos üzemi terhelését.



FIGYELMEZTETÉS!

Személyi sérülés vagy az eszköz károsodásának veszélye

- A termék nem megfelelő használata személyi sérülést vagy anyagi kárt okozhat.
- Ne próbálkozzon semmilyen áthelyezéssel anélkül, hogy azt a beteggel foglalkozó egészségügyi szakdolgozó jóvá nem hagyja.
 - Olvassa el a jelen használati útmutatóban található utasításokat, és figyelje meg, miként hajtják végre a betegek áthelyezését a kiképzett személyek. Ezután felügyelet mellett, egészséges személyen gyakorolja az áthelyezést.
 - Különös figyelmet kell fordítani az olyan mozgáskorlátozott személyekre, akik nem tudnak együttműködni az áthelyezés során.
 - Ne használja az emelőt szállítóeszközként. A berendezés arra szolgál, hogy egy személyt egyik pihenőhelyről a másikra helyezzenek át vele.



FIGYELMEZTETÉS!

Személyi sérülés vagy az eszköz károsodásának veszélye

- A kábelek helytelen kezelése áramütéshez és a termék meghibásodásához vezethet.
- Ne törje meg, ne csípje be és más módon se károsítsa a termék kábeleit.
 - Ügyeljen arra, hogy semmilyen kábelt ne csípijen be és ne rongáljon meg a termék használata során.
 - Győződjön meg arról, hogy megfelelőek a vezetékek és a csatlakozások.
 - Ne használjon nem hitelesített berendezést.



FIGYELMEZTETÉS!

Személyi sérülés vagy az eszköz károsodásának veszélye

- A túl sok nedvesség károsítja a terméket, és áramütést okozhat.
- A betegemelő használható fürdő vagy zuhanyzó területén, de NEM szabad a zuhany alatt használni. A beteget zuhanyzószékre kell átültetni, vagy más eszközt kell használni a zuhanyozáshoz.
 - Ha a betegemelőt nedves környezetben használják, akkor arról használat után minden nedvességet feltétlenül le kell törölni.
 - Nedves környezetben, illetve nedves kézzel ne dugja be és ne húzza ki a tápkábelt.
 - Ne tárolja a terméket nedves helyen vagy nedves körülmények között.
 - Rendszeresen ellenőrizze a termék összes alkatrészét, a korrózió és a sérülés jeleit keresve. Cserélje ki a korrodálódott vagy sérült alkatrészeket.
 - Lásd: 11.4 Környezeti feltételek, oldal 32

**FIGYELMEZTETÉS!****Személyi sérülés vagy az eszköz károsodásának veszélye**

A gyújtóeszközök égési sérülést vagy tüzet okozhatnak.

- A betegek áthelyezésekor biztonsági távolságot kell tartani az emelő és a lehetséges gyújtóeszközök (hősugárzó, kályha, kandalló stb.) között.
- Áthelyezés közben sem a beteg, sem a segítő személy nem dohányozhat.
- A függesztőeszközt nem szabad hőforrás (hősugárzó, kályha, kandalló stb.) fölé helyezni.

**FIGYELMEZTETÉS!****Személyi sérülés vagy az eszköz károsodásának veszélye**

A személyi sérülés és az anyagi kár elkerüléséhez a termék használata közben:

- Szoros felügyeletre van szükség, ha a terméket gyerekek vagy háziállatok közelében használják.
- Ne engedje, hogy a gyerekek a termékkel játsszanak.

**VIGYÁZAT!****Személyi sérülés vagy az eszköz károsodásának veszélye**

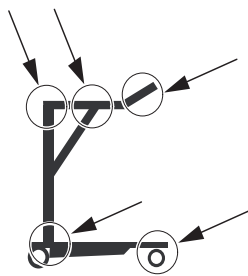
A termék felforrósodhat, ha napsütésnek vagy más hőforrásnak van kitéve.

- Ne tegye ki a terméket hosszabb ideig közvetlen napsütésnek.
- Tartsa távol a terméket a hőforrásoktól.

**ÉRTESITES!**

A felhalmozódott szősz, por és más szennyeződés tönkretelheti a terméket.

- Tartsa tisztán a terméket.

2.1.1 Becsípődési pontok**FIGYELMEZTETÉS!****Sérülésveszély**

Az emelő több helyén van becsípődési pont, ahol becsípheti az ujját.

- Kezét mindig tartsa távol a mozgó alkatrészekről!

2.2 A tartozékokra vonatkozó biztonsági tájékoztatás**FIGYELMEZTETÉS!****Sérülésveszély**

A nem eredeti, illetve a nem megfelelő tartozékok befolyásolhatják a termék működését és biztonságosságát.

- A regionális eltérések miatt az elérhető tartozékokat az Invacare helyi weboldalán, illetve katalógusában nézheti meg, vagy forduljon Invacare-forgalmazójához.
- További tájékoztatást és utasításokat a tartozékokhoz mellékelt kézikönyv tartalmaz.
- Kizárólag a használt termékhez gyártott eredeti tartozékokat használjon! Bizonyos körülmények között más gyártó által készített függesztőeszközök is használhatók. Lásd az ebben a szakaszban olvasható további információkat.








**VIGYÁZAT!****A függesztőeszközök és a rögzítőrendszer kompatibilitása**

Az Invacare kampókon és hurkokon alapuló közös rögzítőrendszert használ. A függesztőeszközök hurkait a (kabátakasztó rúd stílusú) akasztórúd kampóira kell akasztani. Ezért más gyártók által készített megfelelő függesztőeszközök is használhatók ezzel az emelővel.

- Csak olyan hurok rögzítővel rendelkező függesztőeszközöket használjon, amelyek illeszkednek a kampós (kabátakasztó rúd stílusú) akasztórudakhoz!
- Ne használjon „kulcslyukas vagy csatos rögzítésű rendszerekhez” vagy „billenő keretes rendszerekhez” kialakított függesztőeszközt!

A megfelelő függesztőeszköz kiválasztásához az egészségügyi szakembernek kockázatelemzést kell végeznie. A kockázatértékelés során a következő tényeket kell szem előtt tartani:

- A beteg súlya, mérete, fizikai állapota és a betegsége.
- Az átülés típusa és a környezet.
- Más használatban lévő emelőeszközök kompatibilitása.


Szimbólumok	
	Max. biztonságos üzemi terhelés
	Egyedi eszközazonosító
	Sorozatszám
	Hivatkozási szám
	II. osztályba sorolt berendezés
	B típusú beteggel érintkező (alkalmazott) alkatrész
	WEEE-kompatibilis


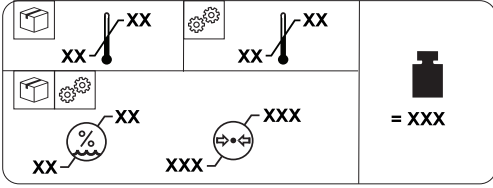






A műszaki adatokban használt rövidítések:

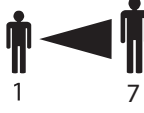
- lin = bemeneti áramerősség
- Uin = bemeneti feszültség
- Int. = Szakaszság
- AC = váltakozó áram
- Max = maximum
- min = perc

A műszaki adatokat a következő fejezet ismerteti részletesen:
11 Műszaki adatok, oldal 30.

2.4.3 Egyéb címkék és szimbólumok

	A termék használata előtt olvassa el a használati útmutatót, és kövesse az összes biztonsági és használati utasítást.
	Ne fejtessen ki oldalirányú erőt a működtetőelemre (pl. ne használja tolókarként), mert ez az alkatrész sérülését és meghibásodását okozhatja.
	Ne távolítsa el ezt a címkét, és ne csavarja ki az alatta lévő csavarokat, mert az csökkentheti a termék biztonságosságát. A címke eltávolítása vagy sérülése esetén a termék jótállása érvényét veszti.

	Az egyes alkatrészek tömege meghaladja a 10 kg-ot.
	
	A termék teljes tömege a megengedett legnagyobb biztonságos üzemi terhelés mellett
	Hőmérsékletre vonatkozó korlátozás
	Páratartalomra vonatkozó korlátozás
	Légnyomásra vonatkozó korlátozás
	Szállítási és tárolási feltételek
	Használati körülmények

	
Az emelőkar a beteg testmagasságának megfelelően állítható be.	
Lásd: 5.5 Az emelőkar beállítása a beteg testmagasságához, oldal 15	

3 A termék áttekintése

3.1 Rendeltetés

Az állást segítő betegemelő olyan akkumulátorral működő áthelyező eszköz, amely arra szolgál, hogy vele egy személyt egyik ülőhelyről a másikra helyezzenek át, és ott helyezzenek el. Használható például:

- az ágy és egy kerekesszék között
- WC-re ültetéshez és arról történő levételhez
- rehabilitációhoz, a beteget ülő helyzetből álló helyzetbe segítve.

A megengedett legnagyobb biztonságos üzemi terhelést a következő fejezet tartalmazza: *11 Műszaki adatok, oldal 30*

Az állást segítő betegemelőt épületen belüli, vízszintes felületen történő használatra tervezték; használható kórházban, szociális gondozó létesítményben és a beteg otthonában. Az állást segítő betegemelő elfordítható, hogy kis helyen is áthelyezhető legyenek vele a betegek.

Rendeltetés szerint ezt a terméket egészségügyi szakdolgozónak vagy megfelelő képzésben részesített más személynek kell kezelnie.

Tervezett felhasználók

Testtömegüket megtartani tudó, mozgásukban korlátozott betegek.

Javallatok

Az állást segítő emelő testtömegüket megtartani tudó, mozgásukban részlegesen korlátozott betegek áthelyezésére és elhelyezésére szolgál.

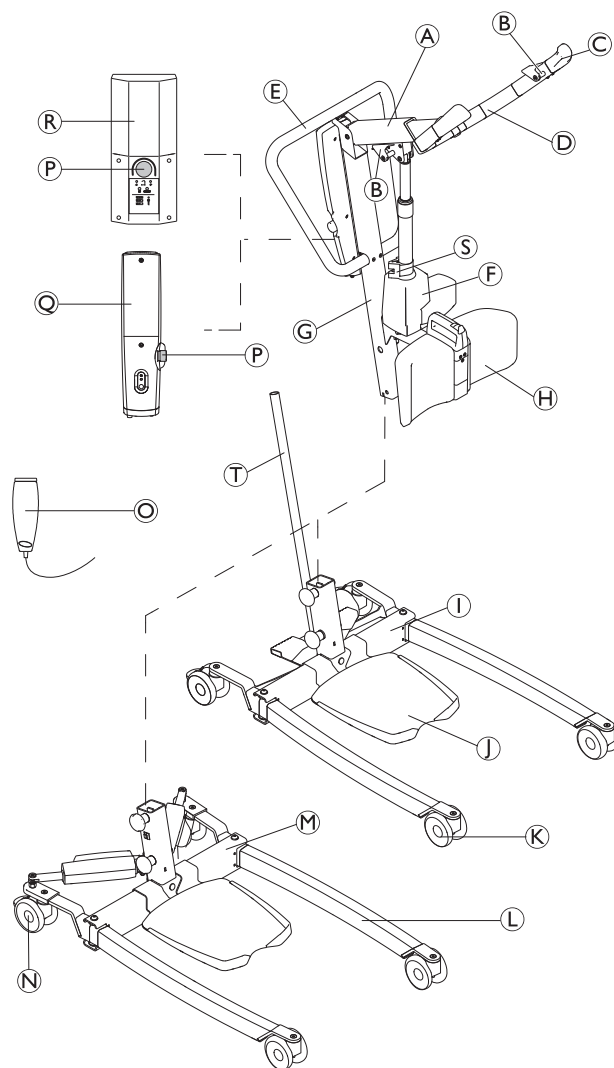
Ellenjavallatok

Az állást segítő emelő ellenjavallt az olyan betegek esetében, akik:

- nem együttműködőek;
- nem képesek megérteni és követni az utasításokat;
- nem tudják irányítani fejüket és nyakukat;
- törzsük stabilitása nem elfogadható.

Az állást segítő emelőhöz kialakított egyes függesztőeszközök nem javallottak olyan betegek számára, akik nem tudják megtartani testtömegük nagy részét. A további tudnivalókat a függesztőeszköz használati útmutatója tartalmazza.


3.2 Az emelő főbb részei



(A)	Gém
(B)	Kampó a függesztőeszköz számára
(C)	Fogantyú
(D)	Emelőkar
(E)	Tolókar
(F)	Emelő szerkezet
(G)	Rúd
(H)	Lábszártámasz (rögzített vagy elfordítható)
(I)	Alap pedállal a kézzel működtetett lábterpesztőhöz
(J)	Lábtartó (magas, alacsony vagy döntött)
(K)	Első bolygókerék
(L)	Láb
(M)	Alap működtető szerkezettel az elektromos lábterpesztőhöz – burkolatokkal a működtető szerkezet számára vagy azok nélkül
(N)	Hátsó bolygókerék fékkel
(O)	Kézi vezérlőegység
(P)	Vészleállító

Ⓞ	CBJ Home vezérlőegység beépített akkumulátorral
®	CBJ Care, CBJ1 vagy CBJ2 vezérlőegység kivehető akkumulátorral
Ⓢ	Mechanikus vészleeresztő
Ⓣ	Kar a kézi lábterpesztőhöz

3.3 Tartozékok és lehetőségek

 A regionális eltérések miatt az elérhető tartozékokra vonatkozó adatokat az Invacare helyi webhelyén vagy katalógusában nézheti meg, vagy forduljon az Invacare forgalmazójához.

- Kar a kézi lábterpesztőhöz
- Védőborítás a lábakhoz
- Lábszárrögzítő szalag
- Fali töltő a kivehető akkumulátorhoz
- Pótakkumulátor
- Plusz lábtartó (magas, alacsony vagy döntött)

Hurok rögzítőkkal rendelkező függesztőeszköz-modellek, a rögzítőpontokként szolgáló kampókhoz megfelelőek:

- Invacare® Stand Assist állást segítő függesztőeszköz (Európa) / Invacare® Standup felállító függesztőeszköz (Ázsia és a Csendes-óceáni térség): csak háttámasszal rendelkező 2 pontos rögzítés.
- Invacare® Transfer Stand Assist állást segítő áthelyező függesztőeszköz: háttámasszal és lábszártámasszal rendelkező 4 pontos rögzítés.

4 Üzembe helyezés

4.1 A biztonságra vonatkozó általános információk



FIGYELMEZTETÉS!

- Használatbavétel előtt ellenőrizze az összes alkatrészt, hogy nem sérültek-e meg a szállítás során, lásd: 8.2 Napi ellenőrzések, oldal 25
- Ha bármilyen sérülést észlel, ne használja a berendezést! További utasításokért forduljon az Invacare forgalmazójához.



FIGYELMEZTETÉS!

Sérülésveszély

A nem megfelelő összeszerelés személyi sérülést okozhat, vagy károsíthatja a berendezést.

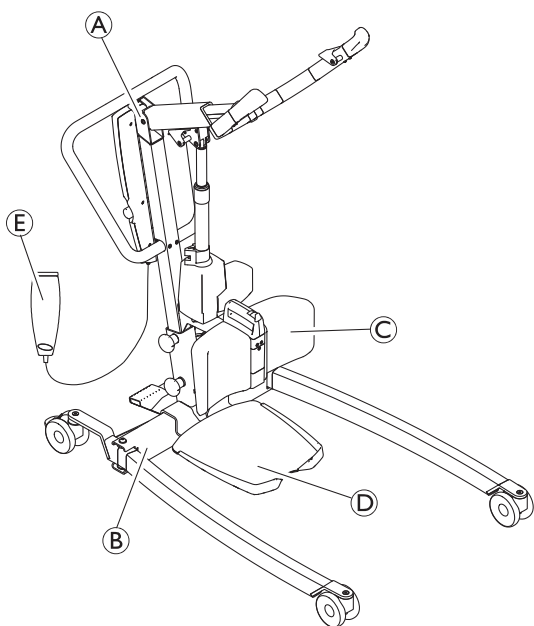
- A betegemelő összeszerelésekor kizárólag Invacare gyártmányú alkatrészeket használjon.
- Minden összeszerelés után ellenőrizze, hogy az összetartó részek mind megfelelően meg vannak-e húzva, és hogy minden alkatrész az előírt funkcióját tölti-e be.
- Ne húzza meg túlságosan a rögzítő szerelvényeket, mert azzal tönkretelheti a tartó konzolt.



A betegemelő összeszereléséhez nincs szükség szerszámra. Ha az összeszerelés során bármilyen probléma vagy kérdés merül fel, forduljon az Invacare forgalmazójához.

4.2 A csomag tartalma

A csomag tartalma az Ön országában elérhető modellektől és konfigurációktól függ. Lásd: 1.1 Bevezetés, oldal 3



Ⓐ	Rúd-/gém szerelvény (1 db) – beleértve a vezérlőegységet és a működtető szerkezetet
Ⓑ	Alap működtető szerkezettel vagy anélkül (1 db)
Ⓒ	Lábszártámasz

Ⓓ	Lábtartó
Ⓔ	Kézi vezérlőegység (1 db)
	Tápkábel (1 db)
	Használati útmutató (1 db)
	Akkumulátor (1 vagy 2 db)* – csak a CBJ Care, a CBJ1 és a CBJ2 esetén
	Kar a kézi lábterpesztőhöz (1 db)*
	Lábszárrögzítő szalag (1 db)*
	Függesztőeszköz (1 db)*

* A modelltől és/vagy a konfigurációtól függ



Ha az emelőt függesztőeszközzel együtt szállítják, akkor a függesztőeszköz használatára, alkalmazására, karbantartására és mosására vonatkozó utasítások a függesztőeszköz használati útmutatójában található.

4.3 A rúd rászzerelése az alapra



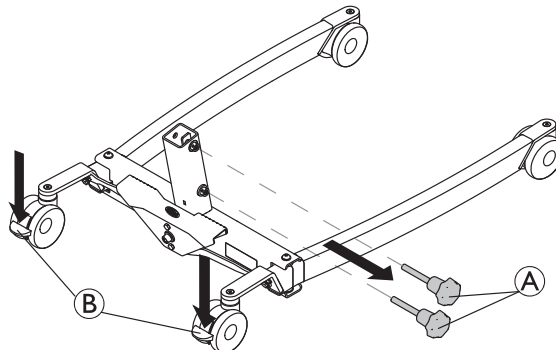
FIGYELMEZTETÉS!

Személyi sérülés vagy az eszköz károsodásának veszélye

A gémen és az alapon feltüntetett megengedett legnagyobb biztonságos üzemi terhelés értékének azonosnak kell lennie.

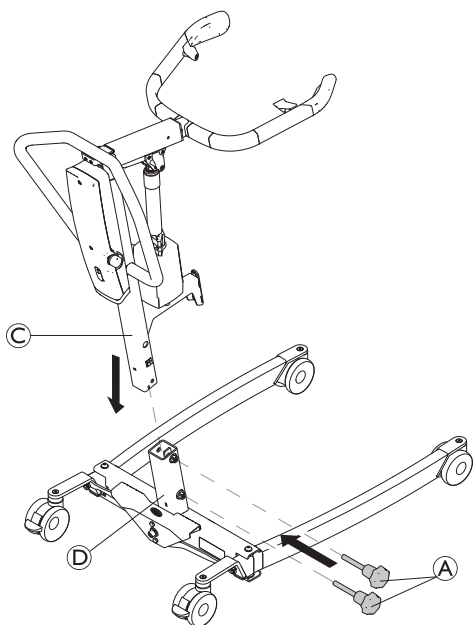
- Mindig hasonlítsa össze a megengedett legnagyobb biztonságos üzemi terhelés gémen és alapon feltüntetett értékét!

1.



Rögzítse mindkét hátsó bolygókerék (Ⓑ), és a kézzel hajtható csavarokat (Ⓐ) az óramutató járásával ellentétes irányban forgatva vegye ki őket az alpból.

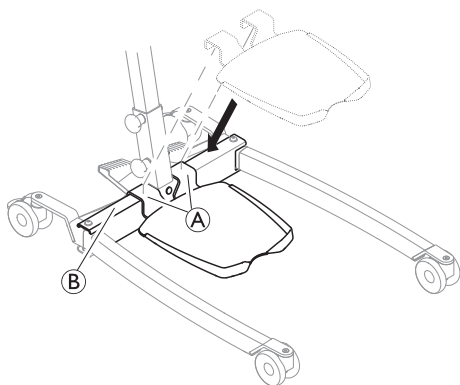
2.



Tartsa a szerelvényt úgy, hogy a gép előre nézzen, és engedje bele a rudat © az alapon lévő tartóba ©, majd a kézzel hajtható csavarokat © visszacsavarva rögzítse a rudat © az alaphoz.

4.4 A lábtartó felszerelése

1.

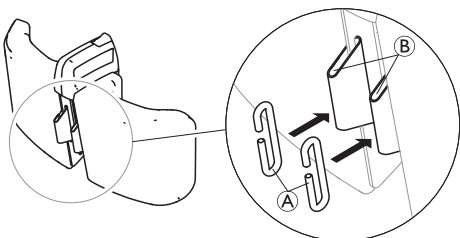


Engedje le a lábtartót az alpra, egészen addig, amíg a konzolok © teljesen rá nem ülnek a csőre ©.

4.5 A lábszárrögzítő szalag felszerelése

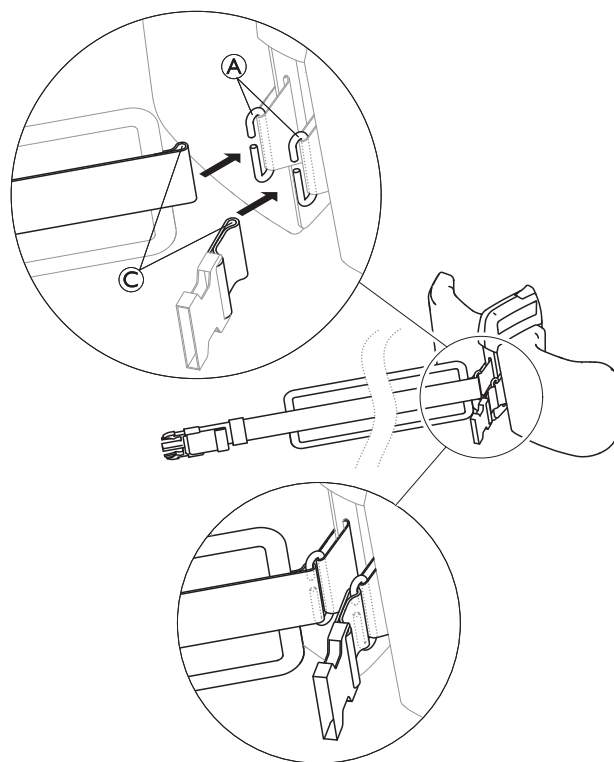
(külön megvásárolható)

1.



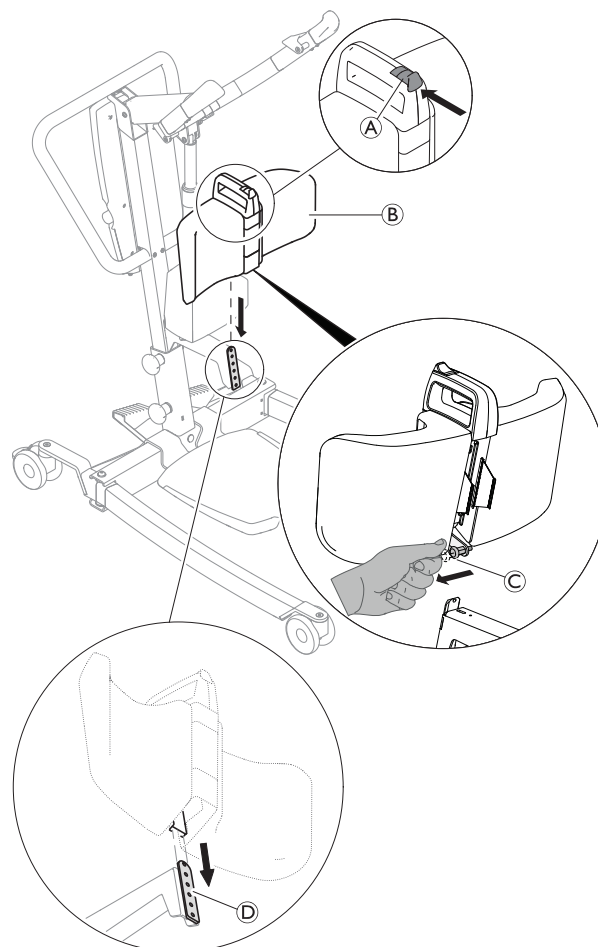
Fűzze a két kapcsot © a lábszártámasz hátsó oldalán található fülekbe ©.

2.



Fűzze a lábszárrögzítő szalag két részének hurkát © a kapcsokba ©.


4.6 A lábszártámasz felszerelése

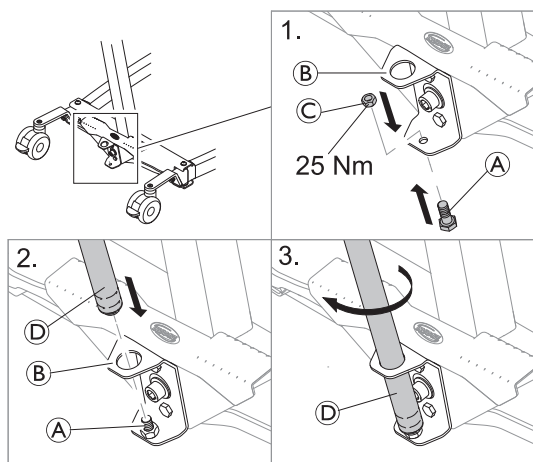


1. Nyomja meg, majd tartsa lenyomva a lábszártámaszon © található gombot ©.
2. Húzza ki, majd tartsa meg a lábszártámasz hátulján © található rugós csapszeget ©.>

- Tolja a lábszártámasz ⑥ hátsó részén található vezetőrudat a rúdon található tartólemeze ⑦.

4.7 A kézi lábterpesztő karjának felszerelése

 2 db 13 mm-es csavarkulcs



- Dugja be alulról a csavart ① a konzol ② alsó furatába, és rögzítse az anyával ③.
- Dugja be a kar menetes végét ④ a konzol ② felső furatába úgy, hogy leérjen a rögzített csavarra ①.
- Az óramutató járásával megegyező irányba forgatva csavarja rá a kart ④ a csavarra.

4.8 A szervizszámláló visszaállítása

(csak a CBJ Care vezérlőegység esetén)



ÉRTESESITES!

Ha a szerviz jelzőfény a napi használat során vagy ismételt összeszerelés után sárgán villog, akkor az emelőt szervizelni kell.

- Kérje meg az Invacare forgalmazóját, hogy végezze el a szervizmunkákat.

Az emelő első összeszerelését követően a szervizszámlálót az emelő használatba vétele előtt vissza kell állítani.

A szervizszámláló kezdeti visszaállításához:

- Keresse meg a kézi vezérlőegységet.
- Egyszerre nyomja meg és öt másodpercig tartsa lenyomva a **FEL** gombot és a **LE** gombot.
- A szervizszámláló visszaállítását követően hangjelzés hallható.

5 Használat

5.1 A biztonságra vonatkozó általános információk



FIGYELMEZTETÉS!

Személyi sérülés vagy az eszköz károsodásának veszélye

Mielőtt az emelőt beteggel használná, olvassa el a következő biztonsággal kapcsolatos tájékoztatást és útmutatást:

- 2 Biztonság, oldal 5
- 6 Betéghelyezés, oldal 20

5.2 A hátsó bolygókerekek rögzítése/rögzítésének feloldása

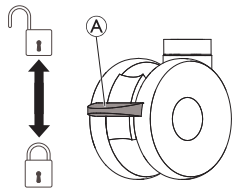


FIGYELMEZTETÉS!

Személyi sérülés vagy a készülék károsodásának veszélye

Az emelő felborulhat, és veszélybe sodorhatja a beteget és a segítő személyeket.

- Az Invacare azt javasolja, hogy a hátsó bolygókerekek ne legyenek rögzítve az emelés során, hogy így a betegemelő stabilizálni tudja magát, amikor megkezdik a beteg felemelését egy székből, ágyból vagy valamilyen más mozdulatlan tárgyról.
- Az Invacare azt ajánlja, hogy az emelőnek csak a hátsó bolygókerekeit rögzítsék, amikor a függesztőeszközt a beteg köré helyezik, illetve amikor azt eltávolítják a betegről.



- A bolygókerék rögzítéséhez lábával nyomja le a pedált (A).
- A bolygókerék rögzítésének feloldásához lábával nyomja fel a pedált (A).

5.3 Elektromos emelő felemelése és leeresztése

Az emelő a kézi vezérlőegységgel emelhető fel és leereszthető le.

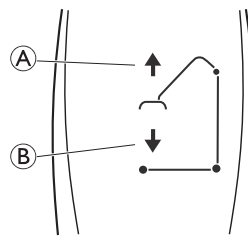


FIGYELMEZTETÉS!

Személyi sérülés vagy a készülék károsodásának veszélye

Az emelő alkatrészei (a kézi vezérlőegység, a bolygókerekek stb.) megsérülhetnek, ha nekiütődnek a falnak vagy más álló tárgynak, és ez a termék károsodásához és személyi sérüléshez vezethet.

- NE emelje meg manuálisan a gémet.
- A gémet MINDIG a kézi vezérléssel emelje.



1. Az emelő felemelése – A gép és a beteg felemeléséhez nyomja meg és tartsa nyomva a FEL (A) gombot.
2. Az emelő leeresztése – A gép és a beteg leeresztéséhez nyomja meg és tartsa nyomva a LE (B) gombot.



Ha le szeretné állítani az emelő felemelését, illetve leeresztését, akkor engedje el a gombot.

5.4 A lábak szétterpesztése és összezárása



FIGYELMEZTETÉS!

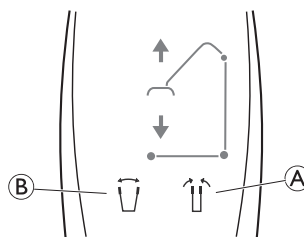
Sérülésveszély

Az emelő felborulhat, és veszélybe sodorhatja a beteget és a segítő személyeket.

- Az optimális stabilitás és biztonság érdekében az emelő lábainak a lehető legjobban szétterpesztve kell lenniük. Ha össze kell zárni az emelő lábait, hogy beférjenek az ágy alá, akkor is csak arra az időre zárja össze a lábakat, amíg az emelőt a beteg fölé helyezi és a beteget kiemeli az ágyból. Amikor az emelő lábai már nincsenek az ágy alatt, terpesse szét őket ismét annyira, amennyire csak lehetséges. Amikor az emelő lábai már nincsenek az ágy alatt, terpesse szét őket ismét annyira, amennyire csak lehetséges.

5.4.1 Elektromos lábak szétterpesztése és összezárása

Az alap lábai a kézi vezérlőegységgel terpeszthetők szét és zárhatók össze.

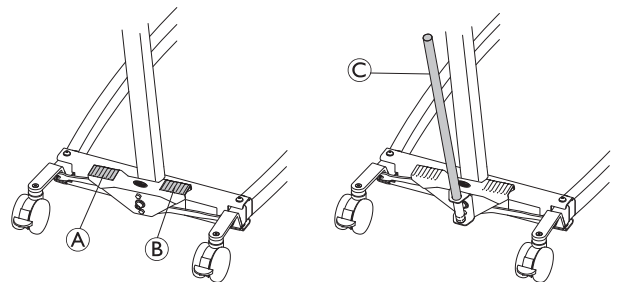


1. A lábak összezárásához nyomja meg és tartsa nyomva a lábösszezáró gombot (A).
2. A lábak szétterpesztéséhez nyomja meg és tartsa nyomva a lábterpesztő gombot (B).



Amikor elengedi a gombot, megáll a lábak mozgása.

5.4.2 A lábak kézi szétterpesztése és összezárása



A kézi lábterpesztő két pedállal (A és B) vagy a karral (C) működtethető.

1. A lábak szétterpesztéséhez lépjen rá a jobb oldali pedálra (B).

2. A lábak összezárásához lépjen rá a bal oldali pedálra (A).

A karral:

1. A lábak szétterpesztéséhez húzza jobbra a kart (C).
2. A lábak összezárásához tolja balra a kart (C).

5.5 Az emelőkar beállítása a beteg testmagasságához



VIGYÁZAT!

Személyi sérülés vagy az eszköz károsodásának veszélye

Ha a gém nem megfelelő helyzetben van, akkor elengedésekor az emelőkar hirtelen be- vagy kicsúszhat.

- Az emelőkart mindig terhelés nélkül és a gém vízszintes helyzetében állítsa be!

A beállítás legfontosabb tényezője a beteg testtömege, de a helyes beállítás egyéb tényezőktől is függ, például a függesztőeszköz hurkainak hosszától, a beteg állapotától és attól, hogy a beteg milyen beállítást részesít előnyben.

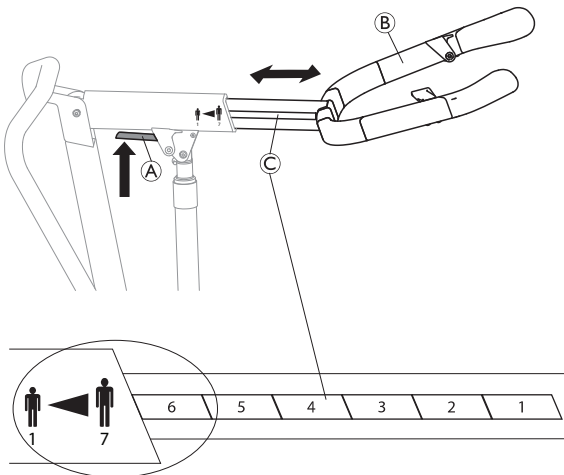
A következő útmutatás átlagos értékeken alapul, lehetnek és vannak is eltérések:

- 1. pozíció (a lehető legrövidebbre állítva): a beteg testmagassága kb. 140 cm vagy nagyobb.
- 4. pozíció: a beteg testmagassága kb. 170 cm vagy nagyobb.
- 7. pozíció (a lehető leghosszabbra állítva): a beteg testmagassága legfeljebb 200 cm.



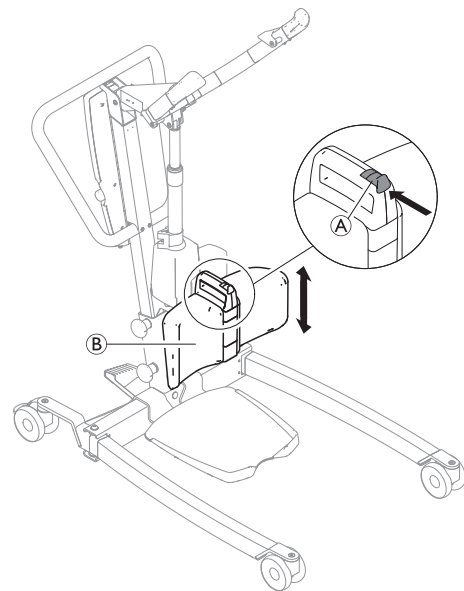
ÉRTESESÍTÉS!

Minden egyes beteg esetében nyomatékosan javasoljuk az egyedi próbabeállítást a helyes és biztonságos beállítás meghatározása érdekében.



- Tolja felfelé a gémen található piros kart (A), és tartsa ott.
- Állítsa az emelőkar (B) hosszát a skálán (C) jelzett kilenc lehetséges pozíció egyikébe: ehhez illessze a kívánt pozíció mezőjét a gém széle elé.
- Engedje el a kart (A), és addig mozgassa finoman az emelőkart (B) előre-hátra, amíg kattanással az kívánt pozícióban nem rögzül.

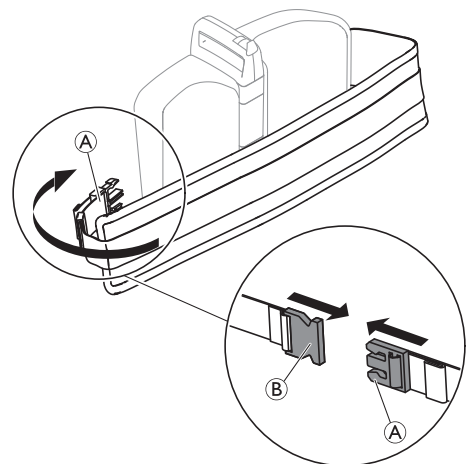
5.6 A lábszártámasz magasságának beállítása



1. Nyomja meg, majd tartsa lenyomva a lábszártámaszon (B) található gombot (A).
2. Tolja felfelé vagy lefelé a lábszártámaszt (B).
3. Amikor elérte a kívánt magasságot, engedje el a gombot (A), és addig mozgassa finoman fel-le a lábszártámaszt (B), amíg a kattánást nem hall, és a lábszártámasz (B) a lehetséges 6 magassági pozíció egyikében nem rögzül.

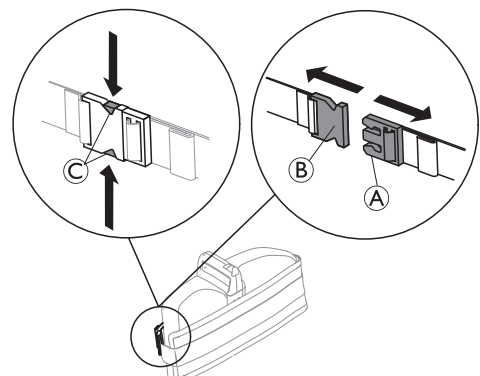
5.7 A lábszárrögzítő szalag használata

1.



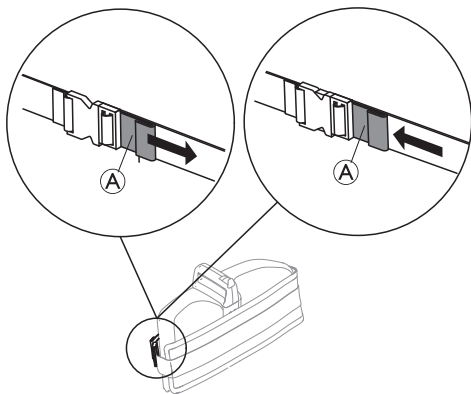
A lábszárrögzítő szalag felhelyezéséhez tekerje a hosszú, párnázott részt a lábszártámasz és a beteg két lábára köré, és a lábszártámasz hátsó oldalán nyomja bele a villát (A) az övcsatba (B).

2.




A kicsatolásához nyomja be a kioldószervezetet (C), és húzza ki a villát (A) az övcsatból (B).

3.

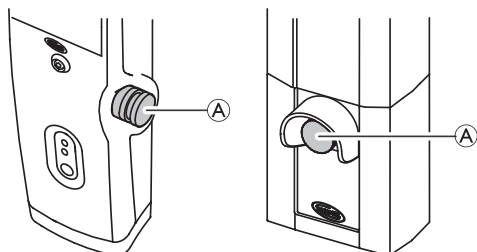


A lábszárrögzítő szalag hosszának beállításához vagy húzza a fület **A**, hogy a szalag rövidebb legyen, vagy tolja a fület **A** a csat felé, hogy a szalag hosszabb legyen.

 Amikor nincs beteg az emelőben, tekerje a lábszárrögzítő szalagot a lábszártámasz köré, csatolja össze, és húzza olyan rövidre, hogy szoros legyen.

5.8 Vészhelyzeti funkciók

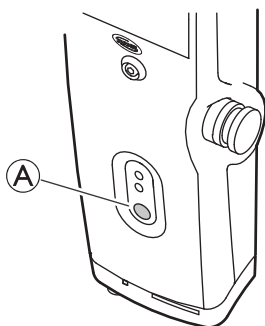
5.8.1 Vészleállítás



1. Ha meg szeretné állítani a gép és a beteg felemelését vagy leeresztését, akkor nyomja meg a vezérlőegység piros vészleállító gombját **A**.
2. Az alaphelyzet visszaállításához fogassa el a vészleállító gombot az óramutató járásával megegyező irányban.

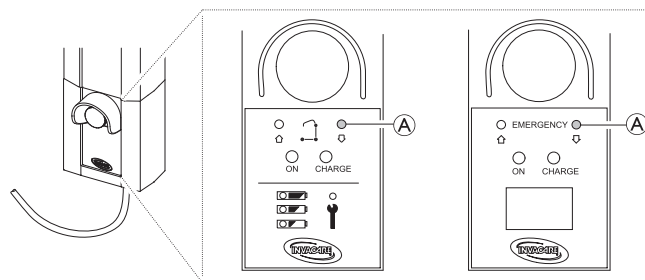
5.8.2 Vészleeresztés (CBJ Home vezérlőegység)

Ha sikertelen a kézi vezérlés, akkor a gép a vészleeresztésre szolgáló kör alakú gombbal eresztethető le.



1. A gép leeresztéséhez nyomja meg és tartsa nyomva a vezérlőegység előlapján található gombot **A**.
2. A gép leeresztésének megállításához engedje el a gombot.

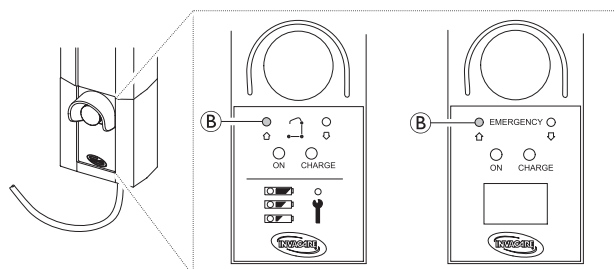
5.8.3 Vészleeresztés (CBJ Care, CBJ1, CBJ2 vezérlőegység)



Ha sikertelen a kézi vezérlés, akkor a gép a vészleeresztésre szolgáló kör alakú gombbal eresztethető le. Nyomja meg a gombot egy hegyes tárggyal, például egy ceruzával.

1. A gép leeresztéséhez nyomja meg és tartsa nyomva a vezérlőegység előlapján található gombot **A**.
2. A gép leeresztésének megállításához engedje el a gombot.

5.8.4 Vészfelemelés (CBJ Care, CBJ1 vezérlőegység)



Ha sikertelen a kézi vezérlés, akkor a gép a vészfelemelésre szolgáló kör alakú gombbal emelhető fel. Nyomja meg a gombot egy hegyes tárggyal, például egy ceruzával.

1. A gép felemeléséhez nyomja meg és tartsa nyomva a vezérlőegység előlapján található gombot **B**.
2. A gép felemelésének megállításához engedje el a gombot.

5.8.5 Mechanikus vészleeresztés

Ha nem működik a vezérlőegység vészleeresztési funkciója, a vészleeresztést mechanikusan is végre lehet hajtani. Erre akkor kerülhet sor, ha használat közben részleges vagy teljes áramszünet következik be vagy lemerül az akkumulátor.



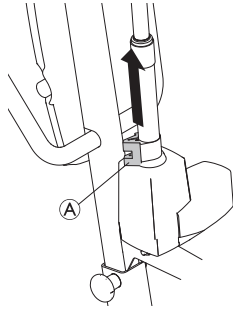
FIGYELMEZTETÉS!

Személyi sérülés vagy a készülék károsodásának veszélye

A mechanikus vészleeresztés ismételt végrehajtása a leeresztés sebességének jelentős növekedéséhez vezet.

- A mechanikus vészleeresztést csak szükséghelyzetben használja, amikor nem működik a vezérlőegység vészleeresztési funkciója.
- Ne használja a mechanikus vészleeresztést többször, röviddel egymás után.
- A beteget mindig olyan felületre, például ágyra vagy székre engedje le, amely megtámasztja.
- Azt követően, hogy mechanikus vészleeresztésre volt szükség, az emelőt ellenőrizni kell, és el kell háritani a vezérlőegység hibáját.

1. Keresse meg a működtető szerkezet dugattyújának aljánál található piros vészfogantyút (A).
2. Lassan húzza felfelé a piros vészfogantyút (A), és amikor eléri a biztonságos leeresztési sebességet, ne húzza tovább, hanem tartsa ebben a helyzetében.
3. Ha nem történik leeresztés, pedig teljesen felhúzta a vészfogantyút (A), akkor egyidejűleg nyomja lefelé a gémet.



A tényleges leeresztési sebesség a beteg testtömegétől függ. Ha a leeresztés túl lassan vagy túl gyorsan történik, sebessége a beteg testtömegéhez igazítható. A leeresztés sebességének beállítása:

1. Keresse meg a piros vészfogantyú (A) alsó furatában található csavart.
2. A sebesség növeléséhez forgassa a csavart az óramutató járásával ellentétes irányba.
3. A sebesség csökkentéséhez forgassa a csavart az óramutató járásával megegyező irányba.

5.9 Az akkumulátor feltöltése



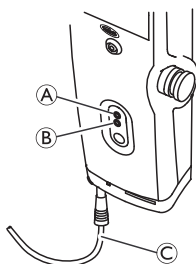
ÉRTESESITES!

- Ügyeljen arra, hogy az akkumulátor töltése közben ne hozzák működésbe a vészleállítót.
- Ügyeljen arra, hogy a töltésre jól szellőző szobában vagy teremben kerüljön sor.
- Az elektromos funkciók nem működnek, amikor az emelő az elektromos hálózathoz van csatlakoztatva.
- Ne próbálja meg használni az emelőt, ha sérült az akkumulátor háza.
- Használat előtt cserélje ki az akkumulátor sérült házát.
- Ne helyezze át az emelőt, amíg tápkábelét ki nem húzta a fali csatlakozóaljzatból.

Javasoljuk, hogy naponta töltsen fel az akkumulátort, hogy így biztosítsa az emelő optimális használatát és megnövelje az akkumulátor élettartamát. Javasoljuk továbbá, hogy az első használat előtt is töltsen fel az akkumulátort.

5.9.1 A CBJ Home vezérlőegység

A vezérlőegység hangjelzést tud adni. A hangjelzés arra figyelmeztet, hogy lemerülőben van az akkumulátor, de a beteg még leereszthető. Javasoljuk, hogy azonnal töltsen fel az akkumulátort, amint meghallja a hangjelzést.

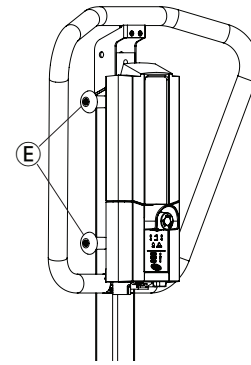


1. Dugja be a tápkábelt (C) a fali csatlakozóaljzatba.

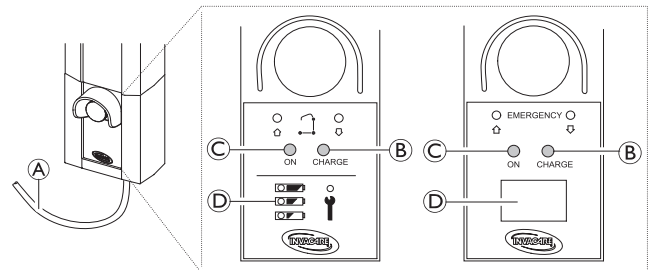


Az akkumulátor feltöltése hozzávetőleg 4 óráig tart. A töltés automatikusan leáll, amikor az akkumulátor teljesen feltöltötté válik. Töltés közben sárgán villog a felső LED (A), amikor pedig az akkumulátor teljesen feltöltötté válik, abbahagyja a villogást, és folyamatosan kezd világítani. Amíg a vezérlőegység az elektromos hálózathoz csatlakozik, folyamatosan világít az alsó zöld LED (B), és akkor is felgyullad, amikor megnyomja a kézi vezérlőegység valamelyik gombját, illetve amikor működésbe hozza az elektromos vészleeresztést.

2. Miután teljesen feltöltődött az akkumulátor, húzza ki a tápkábelt a fali csatlakozóaljzatból.
3. Tárolja a tápkábelt a két kábelrendező tartó (E) körül:



5.9.2 A CBJ Care, a CBJ1 és a CBJ2 vezérlőegység



A vezérlőegység hangjelzést tud adni. A hangjelzés arra figyelmeztet, hogy lemerülőben van az akkumulátor, de a beteg még leereszthető. Javasoljuk, hogy azonnal töltsen fel az akkumulátort, amint meghallja a hangjelzést.

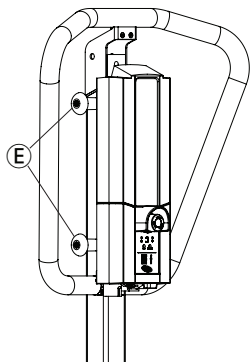
1. Dugja be a tápkábelt (A) a fali csatlakozóaljzatba.



Az akkumulátor feltöltése hozzávetőleg 4 óráig tart. A töltés automatikusan leáll, amikor az akkumulátor teljesen feltöltötté válik. Töltés alatt folyamatosan sárgán világít a jobb oldali LED (B), amikor pedig az akkumulátor teljesen feltöltötté válik, kialszik. Amíg a vezérlőegység az elektromos hálózathoz csatlakozik, folyamatosan zölden világít a bal oldali LED (C).

2. Miután teljesen feltöltődött az akkumulátor, húzza ki a tápkábelt (A) a fali csatlakozóaljzatból.

3. Tárolja a tápkábelt a két kábelrendező tartó (E) körül:



Az akkumulátor töltöttségjelzője

A vezérlőegység rendelkezhet töltöttségjelzővel (D), amely az akkumulátor aktuális töltöttségi szintjét mutatja.

CBJ Care

Az akkumulátor töltöttségjelzőjének képe	Az akkumulátor állapota	Leírás
	Teljes töltöttség	Az akkumulátor rendben van – nem kell feltölteni (100–50%). A felső LED színe ZÖLD.
	Részleges töltöttség	Az akkumulátort fel kell tölteni (50–25%). A középső LED színe SÁRGA.
	Alacsony töltöttség	Az akkumulátort fel kell tölteni (kevesebb, mint 25%). Hangjelzés hallható, amikor megnyom egy gombot. Az alsó LED színe SÁRGA.
	Alacsony töltöttség (a LED villog)	Az akkumulátort fel kell tölteni. Nem működnek az emelő egyes funkciói, és csak a gém leeresztése lehetséges.

CBJ1 és CBJ2 LCD kijelzővel

Az akkumulátor töltöttségjelzőjének képe	Az akkumulátor állapota	Leírás
	Teljes töltöttség (100%)	Az akkumulátor rendben van – nem kell feltölteni (100%).
	Részleges töltöttség (75%)	Az akkumulátor rendben van – nem kell feltölteni (75%).

Az akkumulátor töltöttségjelzőjének képe	Az akkumulátor állapota	Leírás
	Részleges töltöttség (50%)	Az akkumulátort fel kell tölteni (50%).
	Alacsony töltöttség (25%)	Az akkumulátort fel kell tölteni (25%). Hangjelzés hallható, amikor megnyom egy gombot.
	Alacsony töltöttség (0%)	Az akkumulátort fel kell tölteni. Nem működnek az emelő egyes funkciói, és csak a gém leeresztése lehetséges.

5.9.3 Külön megvásárolható kézi vezérlőegység

A CBJ Care modellhez akkumulátor-töltöttségjelzővel rendelkező, külön megvásárolható, kézi vezérlőegység is kapható.

Az akkumulátor töltöttségjelzőjének képe	Az akkumulátor állapota	Leírás
	Teljes töltöttség	Az akkumulátor rendben van – nem kell feltölteni (100–50%). A jobb oldali LED színe ZÖLD.
	Részleges töltöttség	Az akkumulátort fel kell tölteni (50–25%). A középső LED színe SÁRGA.
	Alacsony töltöttség	Az akkumulátort fel kell tölteni (kevesebb, mint 25%). Hangjelzés hallható, amikor megnyom egy gombot. A bal oldali LED színe SÁRGA.
	Alacsony töltöttség (a LED villog)	Az akkumulátort fel kell tölteni. Nem működnek az emelő egyes funkciói, és csak a gém leeresztése lehetséges.

5.9.4 Külön megvásárolható akkumulátortöltő

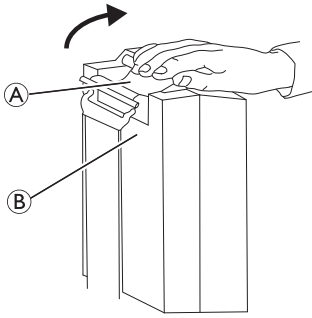
(csak kivehető akkumulátorral rendelkező vezérlőegységekhez)



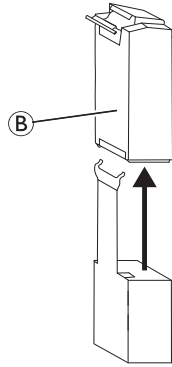
Az akkumulátor eltávolításának és behelyezésének menete megegyezik a vezérlőegység és a töltő esetében.

Az akkumulátor eltávolítása

1.



2.



1. Hajtsa fel az akkumulátor ② hátulján található fogantyút ①.
2. Emelje ki az akkumulátort a vezérlőegységből, illetve a töltőből.

Az akkumulátor behelyezése

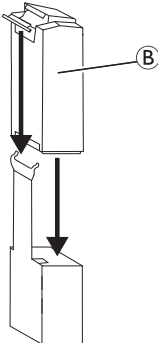


VIGYÁZAT!

A nem megfelelően betett akkumulátor személyi sérüléshez vagy a berendezés károsodásához vezethet.

- Figyelje, hogy hallatszik-e kattanás, amikor az akkumulátort beleteszi a vezérlőegységbe, illetve a töltőbe. Az akkumulátor akkor van helyesen betéve, ha hallatszik kattanás.

1. Tegye bele az akkumulátort ② a vezérlőegységbe, illetve a töltőbe az ábrán látható módon, és figyeljen arra, hogy a helyére kattanjon.



Amikor az akkumulátort a töltőbe teszi, világítani kezd a töltésjelző LED. A töltés befejeződésekor kialszik a töltésjelző LED.

A teljesen lemerült akkumulátort hozzávetőleg négy óra alatt lehet teljesen feltölteni.

6 Betegáthelyezés

6.1 A biztonságra vonatkozó általános információk



FIGYELMEZTETÉS!

Személyi sérülés vagy a készülék károsodásának veszélye

A termék nem megfelelő használata személyi sérülést vagy anyagi kárt okozhat.

- A beteg álló tárgyra (kerekeszékbe, ágyra, WC-re vagy más felületre) történő áthelyezése előtt ellenőrizze, hogy az adott tárgy elbírja-e a beteget.
- Ha az adott mozdulatlan tárgy (kerekeszék, ágy stb.) rendelkezik fékekkel, akkor azokat működésbe kell hozni, mielőtt ráeresztik/beleeresztik a beteget, illetve mielőtt leemelik róla/kiemelik belőle a beteget.
- Amikor az emelőt ágyhoz vagy kerekeszékhez kapcsolódóan használja, figyeljen az emelőnek az ezekhez az eszközökhöz viszonyított helyzetére, nehogy az emelő beléjük akadjon.
- Mielőtt a betegemelő lábait az ágy alá helyezné, gondoskodjon arról, hogy ott ne legyen semmilyen akadály.



FIGYELMEZTETÉS!

Személyi sérülés vagy a készülék károsodásának veszélye

A termék nem megfelelő használata személyi sérülést vagy anyagi kárt okozhat.

- Mindig a rúdon található tolókkal tolja és húzza az emelőt.
- Ne használja az emelőt lejtőn, emelkedőn. Az Invacare azt javasolja, hogy a terméket kizárólag vízszintes felületen használja.
- Áthelyezés közben, amikor a beteg az emelőhöz rögzített függesztőeszközben függ, NE tolja az emelőt egyenetlen felületen, mert felborulhat!
- Áthelyezés közben, amikor a beteg a függesztőeszközben függ, az optimális stabilitás érdekében tartsa a lábakat a lehető legjobban szétterpesztve. Amikor szűk helyen kell áthaladni, csak annyira zárja össze a lábakat, amennyire feltétlenül szükséges, majd amint csak lehet, a lehető legnagyobb mértékben terpesse szét őket.



FIGYELMEZTETÉS!

Személyi sérülés vagy a készülék károsodásának veszélye

Az emelő alkatrészei (a kézi vezérlőegység, a bolygókerek stb.) megsérülhetnek, ha nekiütődnek a padlónak, a falnak vagy más mozdulatlan tárgynak, és ez a termék károsodásához és személyi sérüléshez vezethet.

- NE engedje, hogy az emelő alkatrészei a padlóhoz, falhoz vagy más mozdulatlan tárgyhöz ütődjenek.
- A kézi vezérlőegységet, amikor nem használja, MINDIG megfelelően tárolja.



FIGYELMEZTETÉS!

Sérülésveszély

Megsérülhet a beteg és/vagy a segítő személy:

- Mindig legyen tudatában az emelőkar és a beteg helyzetének!
- Mindig legyen tudatában a lábtartó helyzetének, különösen annak, hogy a beteg miként helyezkedik el a lábtartón!
- Mielőtt az emelő lábait a beteg köré helyezné, gondoskodjon arról, hogy a beteg lába ne legyen a lábtartó útjában.
- Mindig ügyeljen arra, hogy az áthelyezés előtt száraz legyen a lábtartó lemez és/vagy a beteg lába!



FIGYELMEZTETÉS!

Beszorulás vagy fulladás veszélye

A kézi vezérlőegység kábele sérülést okozhat, ha nem megfelelően van elhelyezve és rögzítve.

- MINDIG figyeljen arra, hogy a beteghez és a gondozókhoz képest hol helyezkedik el a kézi vezérlőegység kábele!
- NE engedje, hogy a kézi vezérlőegység kábele a betegre vagy a gondozókra tekeredjen!
- A kézi vezérlőegységet megfelelően rögzíteni kell. A kézi vezérlőegységet, amikor nem használja, MINDIG megfelelően tárolja.



FIGYELMEZTETÉS!

Beszorulás vagy fulladás veszélye

A beteg környezetében található tárgyak emelés közben a beteg beszorulását vagy fulladását okozhatják. A beszorulás és a fulladás elkerülése érdekében:

- Emelés előtt győződjön meg arról, hogy semmi sincs a beteg közelében.



FIGYELMEZTETÉS!

Beszorulásveszély

Fennáll annak a veszélye, hogy valakinek a keze vagy ujjja beszorul az akasztórúd kampói és a függesztőeszköz közé.

- Emeléskor legyen óvatos!
- Emeléskor SOHA ne tegye kezét vagy ujját a kampókra vagy azok közelébe!
- Emelés előtt győződjön meg arról, hogy a beteg keze és ujjja nincs a kampók közelében!



FIGYELMEZTETÉS!

Sérülésveszély


Megsérülhet a beteg és/vagy a segítő személy:

- ha az emelőkar és/vagy a lábszártámasz nincs a beteg magasságának megfelelően helyesen beállítva;
- ha az emelőkar beállítása nincs rögzítve, ha sérült, vagy ha kopottak az alkatrészei.



ÉRTESITES!

Az alábbiakban ismertetett összes áthelyezést egy (1) segítő személy is végre tudja hajtani. Az Invacare azonban azt javasolja, hogy az áthelyezést lehetőség szerint két (2) segítő személy együttműködve hajtja végre.

 Csak annyira emelje fel a beteget, amennyire szükséges! Így lejjebb lesz a súlypont, ami jobb stabilitást biztosít, nagyobb biztonságérzetet ad a betegnek, és megkönnyíti az emelő mozgását.

6.2 A függesztőeszköz rögzítése az emelőre

FIGYELMEZTETÉS! Sérülésveszély

Nem megfelelő vagy sérült függesztőeszköz használata esetén kieshet a beteg, vagy megsérülhetnek a segítő személyek.

- Az Invacare által jóváhagyott és az adott orvos, ápoló vagy gondozó által a felemelendő személy kényelmét és biztonságát figyelembe véve ajánlott függesztőeszközt használjon.
- Az Invacare függesztőeszközeit és betegemelő-tartozékait kifejezetten úgy tervezték, hogy Invacare gyártmányú betegemelőkkel lehessen használni azokat.
- A függesztőeszköz minden egyes mosása után ellenőrizze (az adott függesztőeszközhöz vonatkozó útmutatások szerint), hogy nincs-e rajta szakadás, kopás és meglazult varrás.
- A kifakult, elszakadt, elvágott, elkopott vagy sérült függesztőeszközök nem biztonságosak, és sérülést okozhatnak. Azokat azonnal dobja ki.
- NE módosítsa a függesztőeszközöket.

FIGYELMEZTETÉS! Sérülésveszély

A nem megfelelően rögzített, illetve a nem megfelelően beállított függesztőeszköz miatt kieshet a beteg, vagy megsérülhetnek a segítő személyek.

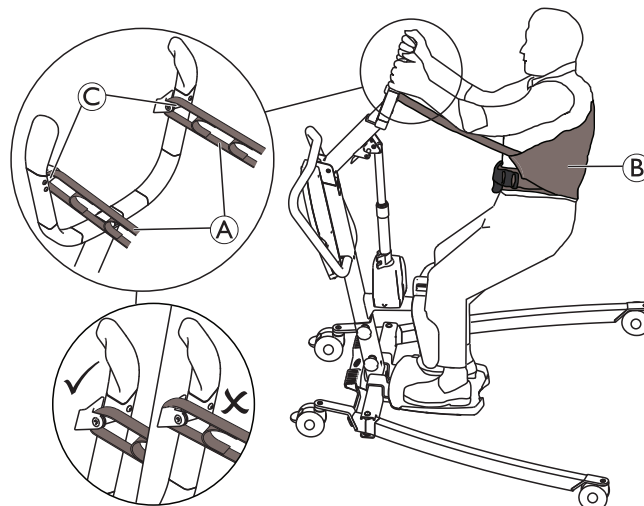
- Valahányszor eltávolítják vagy kicserélik a függesztőeszközt, ellenőrizze, hogy a függesztőeszköz tartozékai megfelelően vannak-e rögzítve, és a beteget csak ezt követően emelje le az álló tárgyról (ágyról, székről vagy WC-ről).
- NE használjon semmilyen olyan műanyag hátoldalú inkontinencia-betétet vagy ülőpárnát a beteg és a függesztőeszköz anyaga között, amely miatt a beteg áthelyezés közben kicsúszhat a függesztőeszközből.
- A függesztőeszközben a beteget a függesztőeszközhöz mellékelt útmutató szerint helyezze el.
- A beteg biztonságát és kényelmét szolgáló beállításokat a beteg megmozdítása előtt kell végrehajtani.

A függesztőeszköz hurkai különböző színű, eltérő hosszúságot biztosító hevederekkel rendelkezhetnek; segítségükkel a beteg különféle testhelyzetekben helyezhető el. A függesztőeszköz mindkét oldalán ugyanolyan színű hevedereket használjon, hogy a beteget egyenletesen lehessen felemelni.

Invacare® Stand Assist állást segítő függesztőeszköz

FIGYELMEZTETÉS! Sérülésveszély

- A Stand Assist állást segítő függesztőeszköz használatakor a betegnek meg kell tudnia tartani testtömege nagy részét.
- Ügyeljen arra, hogy a Stand Assist állást segítő függesztőeszköz alsó széle a beteg derekára kerüljön, a beteg mindkét karja pedig a függesztőeszközön kívül legyen.
- Az övnek feszesnek kell lennie, hogy ne engedje kicsúszni a beteget a függesztőeszközből.

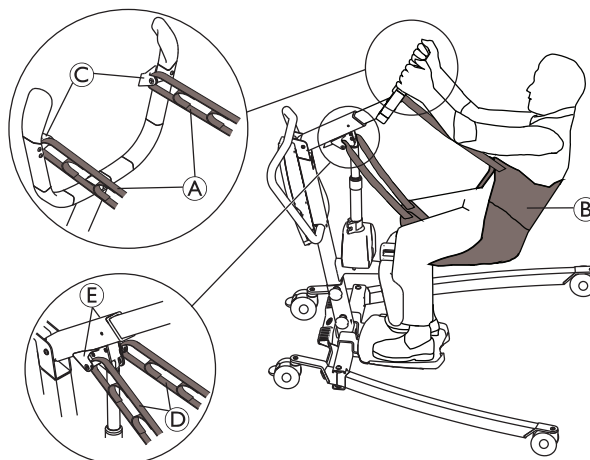


1. Akassza a függesztőeszköz B hurkait A az emelőkar kampóira C.

Invacare® Transfer Stand Assist állást segítő áthelyező függesztőeszköz

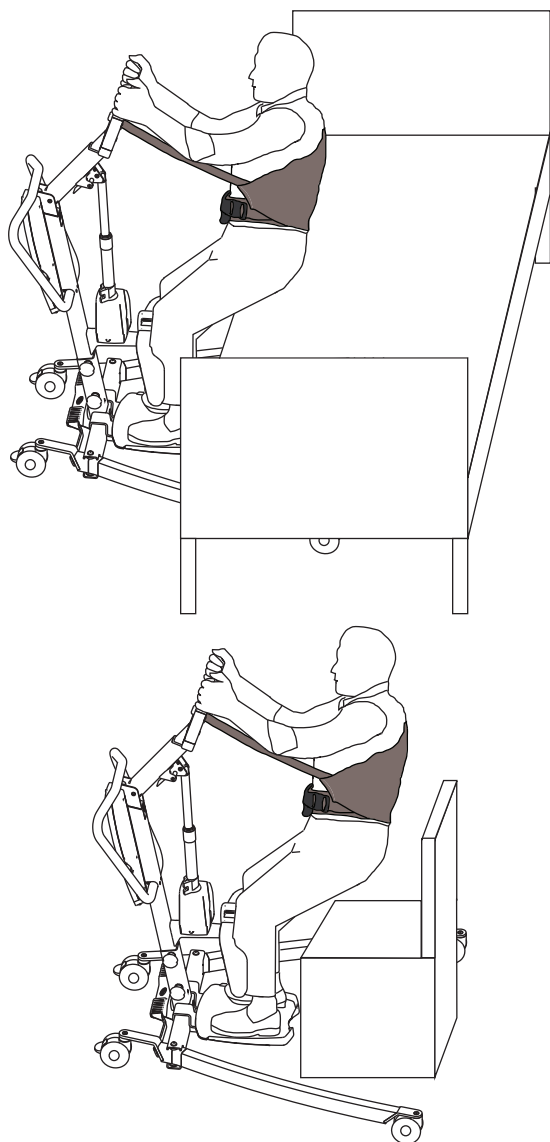
FIGYELMEZTETÉS! Sérülésveszély

- Ügyeljen arra, hogy a Transfer Stand Assist állást segítő áthelyező függesztőeszköz alsó széle a beteg gerincének aljához kerüljön, a beteg mindkét karja pedig a függesztőeszközön kívül legyen.
- A Transfer Stand Assist állást segítő áthelyező függesztőeszközzel ne emelje fel a beteget teljesen álló testhelyzetbe!



1. Akassza a függesztőeszköz B felső hurkait A az emelőkar kampóira C.
2. Akassza a függesztőeszköz B alsó hurkait D a gém kampóira E.

6.3 A beteg áthelyezése



Felemelés az ülőfelületről

1. Mielőtt továbbhaladna, tanulmányozza át a következő fejezetekben található információkat, és vegye figyelembe a bennük jelzett összes figyelmeztetést: *2 Biztonság, oldal 5 és 6 Betegáthelyezés, oldal 20!*
2. Ha a mozdulatlan tárgy (pl. ágy, kerekesszék stb.) rendelkezik fékekkel, akkor azokat műköedésbe kell hozni.
3. Helyezze a függesztőeszközt a beteg köré. Lásd a függesztőeszköz használati útmutatóját.
4. Szükség esetén állítsa be az emelőkart a beteg testmagasságának megfelelően. Lásd: *5 Használat, oldal 14.*
5. Szüntesse meg az emelő hátsó bolygókerékeinek rögzítését. Lásd: *5 Használat, oldal 14.*
6. A lehető legnagyobb mértékben terpesse szét az emelő lábait. Lásd: *5 Használat, oldal 14.*
7. A tolókaral tolja a betegemelőt a megfelelő helyzetbe.
 - Ha a beteget ágyról helyezik át, akkor az emelő lábait az ágy alá kell helyezni.
 - Ha a beteget kerekesszékről, vécéről, székről stb. helyezik át, akkor az emelő lábait a mozdulatlan tárgy két oldalára kell helyezni.

8. Kérje meg a beteget, hogy tegye lábát a lábtartóra, lábszárát pedig támassza a lábszártámasznak. Ha kell, segítsen a betegnek, és ügyeljen arra, hogy lába megfelelően helyezkedjen el a lábtartón.
9. Ügyeljen arra, hogy a lábszártámasz párnájának felső széle kb. 2 ujjnyival kerüljön a beteg térdkalácsa (patella) alá. Szükség esetén állítsa be a lábszártámasz magasságát. Lásd: *5 Használat, oldal 14.*
10. Ha van, állítsa be és helyezze a beteg lábszára köré a lábszárrögzítő szalagot. Lásd: *5 Használat, oldal 14.*
11. Eressze le a betegemelőt, hogy könnyen rögzíteni lehessen a függesztőeszközt. Lásd: *5 Használat, oldal 14.*
12. Rögzítse az emelő hátsó bolygókerékeit. Lásd: *5 Használat, oldal 14.*
13. Akassza a függesztőeszközt az emelőre. Lásd: *6.2 A függesztőeszköz rögzítése az emelőre, oldal 21.*
14. Szüntesse meg az emelő hátsó bolygókerékeinek rögzítését. Lásd: *5 Használat, oldal 14.*
15. Kérje meg a beteget, hogy fogja meg az emelőkar két oldalán található fogantyúkat.
16. Kérje meg a beteget, hogy dőljön hátra a függesztőeszközbe.
17. A kézi vezérlőegység FEL gombját megnyomva emelje fel a beteget a mozdulatlan tárgy fölé. Lásd: *5 Használat, oldal 14.*
18. A beteg megmozdítása előtt még egyszer ellenőrizze, hogy a függesztőeszköz megfelelően csatlakozik-e az emelőkar kampóira. Ha bármelyik tartozék nincs megfelelően a helyén, akkor eressze vissza a beteget a mozdulatlan tárgyra, és orvosolja a problémát.
19. A tolókar segítségével tolja el az emelőt a mozdulatlan tárgytól.

Leeresztés az ülőfelületre

1. Mielőtt továbbhaladna, tanulmányozza át a következő fejezetekben található információkat, és vegye figyelembe a bennük jelzett összes figyelmeztetést: *2 Biztonság, oldal 5 és 6 Betegáthelyezés, oldal 20!*
2. Ügyeljen arra, hogy a beteg elég magasra legyen felemelve ahhoz, hogy ne ütközzön neki annak a felületnek, amelyre át szeretné helyezni. Emelje fel a beteget és/vagy, ha lehet, engedje le a mozdulatlan tárgyat.
3. Ha a mozdulatlan tárgy (pl. ágy, kerekesszék stb.) rendelkezik fékekkel, akkor azokat műköedésbe kell hozni.
4. A beteget a lehető legmesszebbre helyezze az ülőfelület fölé.
 - Ha a beteget ágyra helyezik át, akkor az emelő lábait az ágy alá kell helyezni.
 - Ha a beteget kerekesszékbe, vécére, székre stb. helyezik át, akkor az emelő lábait a mozdulatlan tárgy két oldalára kell helyezni.
5. Nyomja meg a LE gombot, és eressze le a beteget az ülőfelületre. Lásd: *5 Használat, oldal 14.*
6. Rögzítse az emelő hátsó bolygókerékeit. Lásd: *5 Használat, oldal 14.*
7. Akassza le a függesztőeszközt az állást segítő emelő összes rögzítési pontjáról.
8. Ha van, távolítsa el a beteg lábszáráról a lábszárrögzítő szalagot. Lásd: *5 Használat, oldal 14.*
9. Kérje meg a beteget, hogy emelje le a lábát a lábtartóról. Ha kell, segítsen a betegnek.
10. Szüntesse meg az emelő hátsó bolygókerékeinek rögzítését. Lásd: *5 Használat, oldal 14.*
11. Vigye távolabb az emelőt a mozdulatlan tárgytól.
12. Vegye le a függesztőeszközt a betegről.



A WC használata közben a beteg benne maradhat az Invacare® Stand Assist állást segítő függesztőeszközben. Ilyenkor a függesztőeszközt nem kell újra a beteg köré tenni, mielőtt felemeli a WC-ről.

7 Szállítás és tárolás

7.1 Általános információk

Szállítás közben és akkor, amikor a betegemelőt egy ideig várhatóan nem fogják használni, be kell nyomni a vészleállító gombot.

Szállításhoz és tároláshoz a szétszerelt emelő eredeti dobozába tehető.

A betegemelőt normál szobahőmérsékleten kell tárolni. Ha nyirkos, hideg vagy nedves környezetben tárolják, akkor a korrodálódhatnak a rögzítő alkatrészek és a motor. Lásd: *11.4 Környezeti feltételek, oldal 32.*

7.2 Az emelő szétszerelése

1. Ha fel van szerelve, szerelje le a lábterpesztő kart.
2. Engedje le a gémet, és zárja össze teljesen a lábakat.
3. Nyomja meg a vészleállító gombot, és hozza működésbe a bolygókerék fékjét.
4. Állítsa a lehető legrövidebbre az emelőkar hosszát. Lásd: *5.5 Az emelőkar beállítása a beteg testmagasságához, oldal 15.*
5. Hajtsa végre fordított sorrendben a következő szakaszban ismertetett eljárást: *4.6 A lábszártámasz felszerelése, oldal 12*
6. Hajtsa végre fordított sorrendben a következő szakaszban ismertetett eljárást: *4.3 A rúd rászzerelése az alapra, oldal 11.*
7. Hajtsa végre fordított sorrendben a következő szakaszban ismertetett eljárást: *4.4 A lábtartó felszerelése, oldal 12.*

8 Karbantartás

8.1 A karbantartásra vonatkozó általános tudnivalók



FIGYELMEZTETÉS!

Személyi sérülés vagy az eszköz károsodásának veszélye

- A termék használata közben ne hajtson végre semmilyen karbantartási vagy szervizeljárást.

Kövesse az ebben a használati útmutatóban leírt karbantartási eljárásokat, hogy a terméket folyamatosan működőképes állapotban tudja tartani.

A további, szakképzett szerelők által végrehajtandó karbantartási és ellenőrzési eljárásokat a termék szervizkönyve ismerteti. Szervizkönyv az Invacare vállalattól szerethető be.

8.2 Napi ellenőrzések



FIGYELMEZTETÉS!

Személyi sérülés vagy az eszköz károsodásának veszélye

A sérült vagy kopott alkatrészek befolyásolhatják az emelő biztonságosságát.

- A betegemelőt mindig ellenőrizni kell, mielőtt használják.
- Ne használja az emelőt, ha sérülést talál rajta, vagy ha kérdésesnek tartja az emelő bármely alkatrészének biztonságosságát. Azonnal forduljon az Invacare forgalmazójához, és gondoskodjon arról, hogy a javítás befejezéséig senki se használja az emelőt.

8.2.1 A napi ellenőrzések ellenőrzőlistája

- Szemrevételezéssel ellenőrizze a betegemelőt. Ellenőrizze az összes alkatrészt, hogy nincs-e rajta külső sérülés vagy kopás.
- Ellenőrizze az összes fém alkatrészt, a rögzítési pontokat és az igénybevételnek kitett alkatrészeket, például a függesztőeszközöket, a kampókat és a forgási pontokat, hogy nem található-e rajtuk nyoma elhasználódásnak, repedésnek, horzsolódásnak, deformálódásnak vagy kopásnak.
- Ellenőrizze, hogy működik-e a kézi vezérlőegység (emelés és a lábak mozgatása).
- Minden olyan nap töltsse fel az akkumulátort, amikor használja az emelőt.
- Ellenőrizze a vészleállító funkciót.
- Ellenőrizze a szerviz jelzőfényt (csak a CBJ Care vezérlőegység esetén).



A szerviz jelzőfény egy csavarkulcs szimbólum a vezérlőegységen és – ha van – a kézi vezérlőegységen.

- Ha sárgán villog a szerviz jelzőfény, akkor az emelőt szervizelni kell. Ne használja az emelőt, és kérje meg az Invacare forgalmazóját, hogy végezze el a szervizmunkákat.
- Ha nem villog a szerviz jelzőfény, akkor az emelő használatra kész.

8.3 Tisztítás és fertőtlenítés

8.3.1 A biztonságra vonatkozó általános információk



VIGYÁZAT!

Szennyeződés veszélye

- Védje önmagát, használjon megfelelő védőfelszerelést.



VIGYÁZAT!

Áramütés és termékkárosodás veszélye

- Kapcsolja ki az eszközt, és válassza le a hálózati áramforrásról, ha lehetséges.
- Az elektronikus részegységek tisztításakor vegye figyelembe a víz behatolására vonatkozó védelmi osztályukat.
- Ügyeljen arra, hogy ne fröccsenjen víz a csatlakozódugóra és a fali csatlakozóaljzatra.
- Ne nyúljon a konnektorhoz nedves kézzel.



ÉRTESITES!

A nem megfelelő folyadékok, illetve módszerek tönkretelhetik a terméket.

- Az összes tisztító- és fertőtlenítőszernek hatásosnak és egymással összeférhetőnek kell lennie, és védenie kell a tisztított anyagokat.
- Soha ne használjon korróziót okozó folyadékot (lúgot, savat stb.) vagy karcoló hatású tisztítószerrel. Ha a tisztításra vonatkozó utasítások nem rendelkeznek másként, közönséges háztartási tisztítószer, például mosogatószer használatát javasoljuk.
- Soha ne használjon olyan oldószert (cellulózhigítót, acetont stb.), amely megváltoztatja a műanyagok szerkezetét, vagy amely leoldja a felragasztott címkéket.
- Mindig ügyeljen arra, hogy a termék tökéletesen megszáradjon, mielőtt ismét használatba veszi.



Kórházi vagy hosszú távú gondozást biztosító környezetben a tisztításhoz és fertőtlenítéshez kövesse az adott intézmény eljárásait.

8.3.2 A tisztítási gyakorisága



ÉRTESITES!

A rendszeres tisztítás és fertőtlenítés elősegíti a zökkenőmentes működést, meghosszabbítja a várható élettartamot és megelőzi a szennyeződést. Tisztítsa meg és fertőtlenítse a terméket:

- használata során rendszeresen;
- minden szervizelés előtt és után;
- amikor érintkezésbe került valamilyen testnedvvel;
- mielőtt egy új használóhoz használnák.

8.3.3 Tisztítási útmutató



ÉRTESITES!

- A terméket nem szabad automata mosórendszerben nagynyomású vízszugárral működő berendezéssel vagy gőzzel tisztítani.

Az emelő tisztítása

Módszer: Egy nedves törlőkendővel vagy puha kefével törölje le.

Max. hőmérséklet: 40 °C

Oldószer/kémiai anyagok: Közöséges háztartási tisztítószer és víz.

Szárítás: Törölje szárazra egy puha törlőkendővel.

A függesztőeszköz tisztítása

A tisztítás részletei a függesztőeszközön található, mosásra vonatkozó utasításokban és a függesztőeszköz használati útmutatójában találhatók.

8.3.4 Fertőtlenítési útmutató

Otthoni gondozás esetén

- Felületfertőtlenítő: Alkoholos felületfertőtlenítő szer (70–90% alkohol) használatát javasoljuk.



Olvassa el a fertőtlenítőszer címkéjén található utasításokat. Ezen a termék hatásspektrumával (baktériumok, gombák és/vagy vírusok), az anyagok kompatibilitásával és a helyes expozíciós idővel kapcsolatos információkat olvashat.

1. Fertőtlenítés előtt tisztítsa meg a felületeket.
2. Nedvesítsen meg egy puha ruhát, majd töröljön át és fertőtlenítsen minden hozzáférhető felületet, és a fertőtlenítőszer címkéjén feltüntetett ideig tartsa nedvesen a felületeket.
3. Hagyja, hogy a termék a levegőn megszáradjon.

Intézményi gondozás esetén

Kövesse az intézmény fertőtlenítési eljárásait, és kizárólag az azokban meghatározott fertőtlenítőszereket és módszereket használja.

8.4 A szervizelések közötti idő



FIGYELMEZTETÉS!

Személyi sérülés vagy az eszköz károsodásának veszélye

A szervizmunkákat csak szakképzett szerelő hajthatja végre.

- Kérje meg az Invacare forgalmazóját, hogy végezze el a szervizmunkákat.

Az eszközt 12 havonta kell szervizelni, kivéve, ha a helyi követelmények mást írnak elő.

9 Használat után

9.1 Hulladékkezelés



FIGYELMEZTETÉS!

Környezeti veszély

Az eszköz akkumulátorokat tartalmaz.

A termék tartalmazhat olyan anyagokat, amelyek károsak lehetnek a környezetre, ha nem a törvényi előírásoknak megfelelő hulladékkezelő telepre (lerakóhelyre) kerülnek.

- NE dobja ki az akkumulátorokat a közönséges háztartási szeméttel együtt!
- NE dobja az akkumulátorokat tűzbe.
- Az akkumulátorokat megfelelő hulladékgyűjtő helyen KELL leadni. A leadást törvény írja elő. A leadás díjmentes.
- Kizárólag a lemerült elemeket dobja ki!
- Kidobás előtt takarja le a lítiumakkumulátorok érintkezőit!
- Az akkumulátor típusáról az akkumulátor címkéje, illetve a következő fejezet tartalmaz további részleteket: *11 Műszaki adatok, oldal 30.*

Figyeljen Ön is a környezetre, és élettartama végén hasznosítsa újra a terméket a helyi hulladékhasznosító létesítmény révén.

Szerelje szét a terméket és a részegységeit, hogy elkülöníthetőek legyenek a különböző anyagok, és külön-külön lehessen újrahasznosítani őket.

A használt termékek és a csomagolóanyagok kidobásának és újrahasznosításának összhangban kell lennie az adott ország hulladékkezelési jogszabályaival és előírásaival. További tájékoztatásért forduljon a helyi hulladékkezelő vállalathoz.

9.2 Felújítás

A termék ismételten használható. Amikor egy új használó számára újítják fel a terméket, a következőket kell végrehajtani:

- tisztítás és fertőtlenítés.
- a karbantartási tervnek megfelelő ellenőrzés,

Az ellenőrzést, a tisztítást és a fertőtlenítést a termék használati útmutatója és szervizkönyve ismerteti részletesen.

Figyeljen arra, hogy a termékkel együtt a használati útmutatót is átadja. Ha bármilyen sérülést vagy rendellenes működést észlel, ne használja újra a terméket.

10 Hibaelhárítás

10.1 Hibák azonosítása és megoldási lehetőségek

Jelenség	Hiba	Megoldás
Lazának tűnik a betegemelő.	Laza a rúd/alap csuklója.	Húzza meg újra a rúd és az alap csatlakozását. Lásd: <i>4.3 A rúd rászzerelése az alapra, oldal 11</i>
	Laza a kézi lábterpesztő szerkezet	Forduljon az Invacare forgalmazójához.
Zajosak vagy beragadtak a bolygókerék/fékek.	Szösz vagy piszok került a csapágyakba.	Távolítsa el a bolygókerékekről a szöszt és a szennyeződést.
	Sérültek a bolygókerék/fékek	Vegye fel a kapcsolatot az Invacare forgalmazójával.
Zajosak vagy nyikorognak a forgórészek.	Kopottak vagy sérültek a forgórészek	Forduljon az Invacare forgalmazójához.
A gomb megnyomására az elektromos működtető szerkezet nem emeli fel, illetve nem ereszt le a gémet, vagy nem terpeszti szét, illetve nem zárja össze az emelő lábait	Szétcsúszott a kézi vezérlőegység vagy a működtető szerkezet csatlakozója.	Csatlakoztassa a kézi vezérlőegység vagy a működtető szerkezet csatlakozóját. Győződjön meg arról, hogy a csatlakozók megfelelően illeszkednek és teljesen egymásba vannak dugva.
	Alacsony az akkumulátor energiaszintje.	Töltse fel az akkumulátort. Lásd: <i>5.9 Az akkumulátor feltöltése, oldal 17.</i>
	Be van nyomva a vészleállító gomb.	Forgassa el a vészleállító gombot az óramutató járásával megegyező irányban addig, amíg ki nem ugrik.
	Az akkumulátor nem megfelelően csatlakozik a vezérlőegységhez.	Csatlakoztassa újra az akkumulátort a vezérlőegységhez. Lásd: <i>5.9.4 Külön megvásárolható akkumulátortöltő, oldal 18.</i>
	Sérültek a csatlakozó érintkezői.	Forduljon az Invacare forgalmazójához.
	A tápkábel be van dugva a fali csatlakozóaljzatba.	Húzza ki a tápkábelt a fali csatlakozóaljzathoz.
	Sérült a gém vagy a láb működtető szerkezete.	Forduljon az Invacare forgalmazójához.
	Max. terhelés túllépve	Csökkentse a terhelés (és az emelő rendszeren fog működni).
Szokatlan zaj hallatszik a működtető szerkezetből.	Meghibásodott a működtető szerkezet	Forduljon az Invacare forgalmazójához.
A kézi vészleeresztő működésbe hozásakor nem ereszkedik le a gém	A gémen kell lennie valamekkora súlynak, hogy leereszkedjen a legfelső állásából.	Húzza kissé lefelé a gémet.
Emelés közben hangjelzést ad a vezérlőegység, a motor pedig leáll.	Max. terhelés túllépve	Csökkentse a terhelés (és az emelő rendszeren fog működni).
Nem töltődik az akkumulátor	A tápkábel nem megfelelően csatlakozik a vezérlőegységhez és/vagy a fali csatlakozóaljzathoz	Győződjön meg arról, hogy a csatlakozók megfelelően illeszkednek és teljesen egymásba vannak dugva. Lásd: <i>5.9 Az akkumulátor feltöltése, oldal 17.</i>
	Sérült a tápkábel	Forduljon az Invacare forgalmazójához.


Jelenség	Hiba	Megoldás
Nem lehet beállítani az emelőkart	Nem tolta felfelé és nem tartotta ott a gémen található piros kart	Lásd: 5.5 Az emelőkar beállítása a beteg testmagasságához, oldal 15
	Az emelőkar már maximális vagy minimális helyzetében van	Lásd: 5.5 Az emelőkar beállítása a beteg testmagasságához, oldal 15.
	Sérült a beállító szerkezet	Vegye fel a kapcsolatot az Invacare forgalmazójával.
	Nem megfelelő helyzetben van a gém	Állítsa be a gémet vízszintes helyzetbe. Lásd: 5.3 Elektromos emelő felemelése és leeresztése, oldal 14.
Nem lehet felszerelni vagy beállítani a lábszártámaszt	Nem tolta felfelé és nem tartotta ott a kioldó fogantyút	Lásd: 4.6 A lábszártámasz felszerelése, oldal 12.
	Sérült a beállító szerkezet	Vegye fel a kapcsolatot az Invacare forgalmazójával.
	A lábszárrögzítő szalag akadályt képez a lábszártámasz hátsó részén	Szabadítsa ki lábszártámasz hátsó részét.
A rúd nem szerelhető rá az alapra	Nem a megfelelő irányba néz a gém	Állítsa a gémet a helyes irányba. Lásd: 4.3 A rúd rászzerelése az alapra, oldal 11.
Nem gurul az emelő	Rögzítve vannak a bolygókerekek	Szüntesse meg a bolygókerekek rögzítését. Lásd: 5.2 A hátsó bolygókerekek rögzítése/rögzítésének feloldása, oldal 14



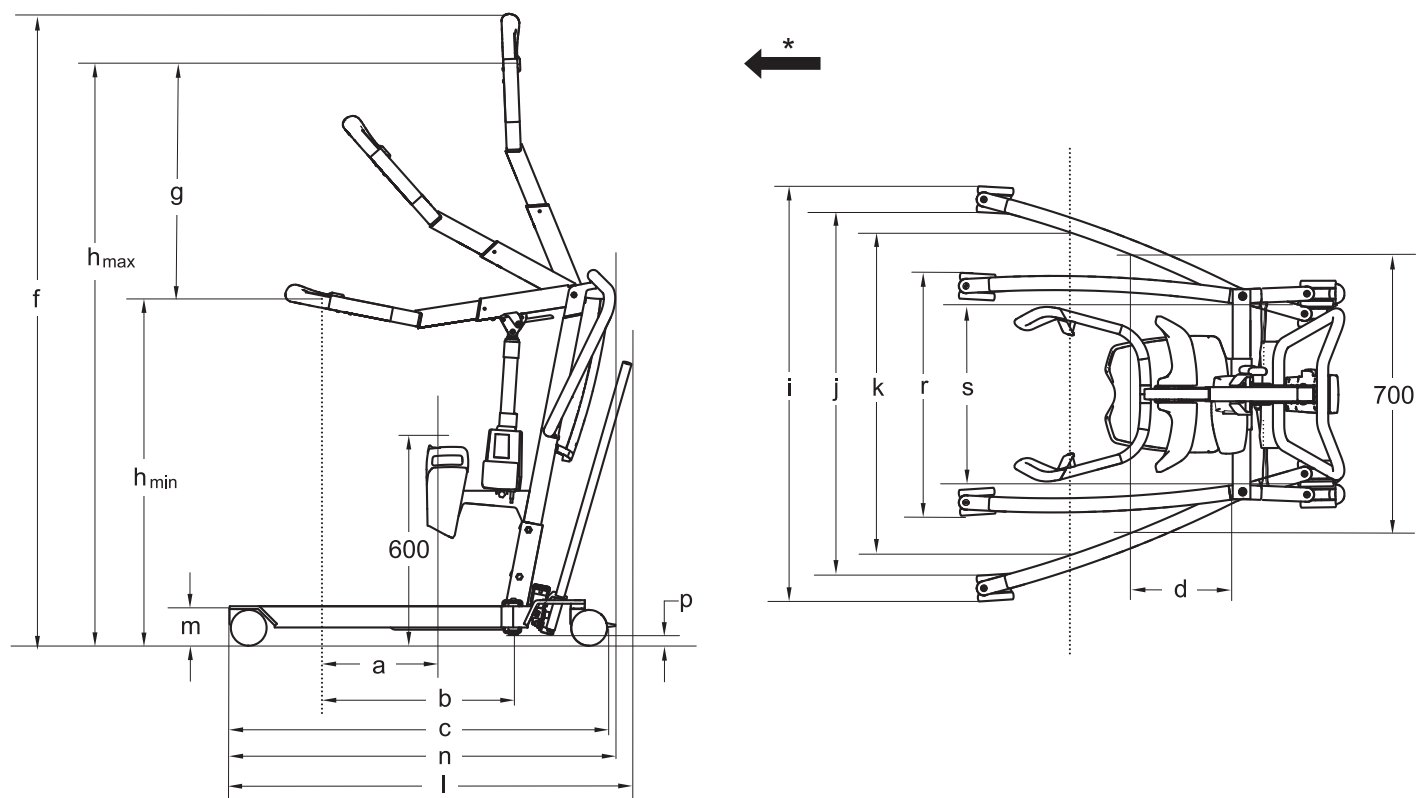
Ha a fentiek nem oldják meg a problémát, forduljon az Invacare forgalmazójához.

11 Műszaki adatok

11.1 Megengedett legnagyobb biztonságos üzemi terhelés

	ISA™ COMPACT	ISA™ STANDARD	ISA™ PLUS	ISA™ XPLUS
Megengedett legnagyobb biztonságos üzemi terhelés (beteg + függesztőeszköz)	140 KG	160 kg	180 kg	200 kg

11.2 Méretek és tömegek



* „Előre” irány

Méreték [mm]	ISA™ COMPACT	ISA™ STANDARD	ISA™ PLUS	ISA™ XPLUS
Első/hátsó bolygókerék átmérője	100 / 100	100 / 100	100 / 100	100 / 125
Maximális kinyúlás 600 mm-en (a)*	130 - 250	130 - 250	130 - 250	130 - 250
Maximális kinyúlás az alaptól (b)*	360 - 480	360 - 480	360 - 480	360 - 480
Alap hossza (c)	925	1080	1220	1280
Teljes hossz kar nélkül (n)	925	1090	1230	1280
Teljes hossz karral (l)*	980 - 1000	1145	1290	N/A
Kinyúlás az alaptól 700 mm-re szétterpesztett lábakkal (d)	420	225	225	225
Legnagyobb magasság (f)*	1675 - 1785	1675 - 1785	1675 - 1785	1675 - 1785
Emelési tartomány (g)*	530 - 660	530 - 660	530 - 660	530 - 660
Függesztőeszköz akasztójának legkisebb magassága (h _{min})*	965 - 980	965 - 980	965 - 980	965 - 980
Függesztőeszköz akasztójának legnagyobb magassága (h _{max})*	1495 - 1640	1495 - 1640	1495 - 1640	1495 - 1640
Teljes szélesség (szétterpesztett lábakkal), külső méret (i)	885	1110	1170	1170
Teljes szélesség (szétterpesztett lábakkal), belső méret (j)	735	960	1020	1020

Méretetek [mm]	ISA™ COMPACT	ISA™ STANDARD	ISA™ PLUS	ISA™ XPLUS
Teljes szélesség (összezárt lábakkal), külső méret (r)	535	635	640	640
Legkisebb belső szélesség (s)	380	495	495	495
Belső szélesség maximális kinyúlásnál (k)*	640 - 725	775 - 870	775 - 870	775 - 870
Fordulási átmérő	1060	1260	1400	1430
Magasság a lábak felső éléig (m)	115	115	115	115
Min. padlótól mért távolság (p)	35	35	35	35

* A tartomány attól függ, hogy mennyire van kinyújtva az emelőkar a legkevésbé és legjobban kinyújtott helyzete között

Tömegek – Főbb részek [kg]	ISA™ COMPACT	ISA™ STANDARD	ISA™ PLUS	ISA™ XPLUS
Teljes tömeg*	43 - 45	48 - 50	49 - 51	52
Tömeg, rúd CBJ Home vezérlőegységgel	19			n/a
Tömeg, rúd CBJ1 / 2 / Care vezérlőegységgel és az ólmos-savas akkumulátorral	20			
Kézi lábrész tömege	15	20	21	n/a
Kar a kézi lábterpesztőhöz	1			n/a
Elektromos lábrész tömege	n/a	20	21	23
Lábszártámasz	5			
Lábtartó (magas, alacsony és döntött)	4			

* A tartomány a konfigurációtól függ

11.3 Elektromos rendszer

	ISA™ COMPACT	ISA™ STANDARD	ISA™ PLUS	ISA™ XPLUS
Kimenő feszültség	24 V DC			
Tápfeszültség	100–240 V AC, 50/60 Hz			
Legnagyobb áramfelvétel	280 mA (a CBJ Home esetén) / 400 mA (a CBJ2 esetén)	280 mA (a CBJ Home esetén) / 400 mA (a CBJ1 és a CBJ2 esetén)	280 mA (a CBJ Home esetén) / 400 mA (a CBJ1, a CBJ2 és a CBJ Care esetén)	400 mA (a CBJ1 és a CBJ Care esetén)
IP védettségi osztály (az egész eszköz)	IPX4 – A rendszer védett a bármilyen irányból ráfröccsenő víz ellen.			
Érintésvédelemi osztály	II. osztályba sorolt berendezés			

	ISA™ COMPACT	ISA™ STANDARD	ISA™ PLUS	ISA™ XPLUS
B típusú beteggel érintkező (alkalmazott) alkatrész	A beteggel érintkező (alkalmazott) rész megfelel az áramütés elleni védelem IEC60601-1 szabványban meghatározott követelményeinek.			
Zajszint	45–50 dB (A)			
Munkavégzési képesség	82 teljes emelés (100%–50%-os töltöttségű akkumulátor esetén)			
Szakaszos (a motor szakaszos működése)	10%, max. 2 perc/18 perc			
Az akkumulátor műszaki adatai	2 x 12 V/2,9 Ah			
Az akkumulátor típusa	Ólmos-savas (nem igényel karbantartást, lezárt)			
Kézi vészleeresztő	Van (a működtető szerkezet aljánál)			
Elektromos vészleeresztés/emelés	Van/Nincs (a CBJ2 és a CBJ Home esetén)	Van/Van (a CBJ1 esetén) Van/Nincs (a CBJ2 és a CBJ Home esetén)	Van/Van (a CBJ1 és a CBJ Care esetén) Van/Nincs (a CBJ2 és a CBJ Home esetén)	Van/Van (a CBJ1 és a CBJ Care esetén)
Teljesítményfelvétel	töltés közben: max. 19 W készenléti módban: max. in standby: max. 2,5 W			
Emelési sebesség – terhelés nélkül*	38–51 mm/s			
Emelési sebesség – 80 kg-os személy esetén	36 – 46 mm/s			

* A tartomány attól függ, hogy mennyire van kinyújtva az emelőkar a legkevésbé és legjobban kinyújtott helyzete között

11.4 Környezeti feltételek

	Tárolás és szállítás	Üzemeltetés
Hőmérséklet	–10 °C és +50 °C között	+5 °C és +40 °C között
Relatív páratartalom	20–80%, páralecsapódás nélkül	
Légnyomás	700 hPa és 1060 hPa között	



Használat előtt hagyja, hogy a termék üzemi hőmérsékletre melegedjen, illetve hűljön:

- Akár 30 percnél is tovább tarthat, hogy a termék a megengedett legkisebb tárolási hőmérsékletéről felmelegedjen.
- Akár 5 percnél is tovább tarthat, hogy a termék a megengedett legnagyobb tárolási hőmérsékletéről lehűljön.

11.5 Anyagok

Alkatrész	Anyag
Alap, lábak, rúd és gém	Acél (szinterezett)
Gém csatlakozója, csavarok, anyák	Acél, horganyzott
Fogantyúk	TPE
Függesztőeszköz kampói	TPU
Lábszártámasz párnája	Magától bőrösödő PU
A lábtartó borítása	PVC, PU

Alkatrész	Anyag
Működtető szerkezet háza, kézi vezérlőegység, rúdvédő, bolygókerék és egyéb műanyag alkatrészek	a jelzésnek (PA, PP, PE) megfelelő anyag
Lábszárrögzítő szalag	PA, PES, PVC, PU

A termék összes alkatrésze vagy korrózióálló, vagy korrózió ellen védett.

11.6 A vezérlők működtetéséhez szükséges erő

Vezérlő	A működtetéshez szükséges erő
A vezérlőegység gombjai	4 N
A kézi vezérlőegység gombjai	4 N
Lámpedal a 100 mm-es bolygókerékkel rendelkező ISA™ COMPACT modellen*	270 N
Lábterpesztő karja az ISA™ COMPACT modellen	64 N
Lábterpesztő karja az ISA™ STANDARD modellen	70 N
Lábterpesztő karja az ISA™ PLUS modellen	85 N

* Minden más modell és bolygókerékméret esetén a kézi lábterpesztőnek karral kell rendelkeznie.

12 Elektromágneses összeférhetőség (EMC)

12.1 Az elektromágneses összeférhetőségre vonatkozó általános információk

Az elektromos orvostechikai berendezéseket az ebben a kézikönyvben foglalt elektromágneses összeférhetőségi (EMC) információknak megfelelően kell üzembe helyezni és használni.

Ezt a terméket bevizsgálták, és megállapították, hogy megfelel a B osztályú berendezésekre vonatkozóan az IEC/EN 60601-1-2 számú szabványban meghatározott elektromágneses összeférhetőségi határértékeknek.

A hordozható és mobil rádiófrekvenciás kommunikációs készülékek befolyásolhatják ennek a terméknek a működését.

Más eszközök esetén előfordulhat, hogy még a fenti szabvány által megengedett alacsony szintű elektromágneses sugárzás miatt is zavarok tapasztalhatók. Annak megállapítása érdekében, hogy a zavart ennek a terméknek a sugárzása okozza-e, indítsa el és állítsa le a terméket. Ha megszűnik a másik eszköz használatakor tapasztalható zavar, akkor ez a termék okozza a zavart. Az ilyen, ritkán előforduló esetekben a zavar a következő módon csökkenthető vagy szüntethető meg:

- a helyzet megváltoztatásával, áthelyezéssel vagy az eszközök közötti elkülönítési távolság növelésével.

12.2 Elektromágneses sugárzás

Irányelv és gyártói nyilatkozat

Ez a termék az alább feltüntetett elektromágneses környezetben történő használatra készült. A vásárlónak vagy a termék használójának kell gondoskodnia arról, hogy a terméket ilyen elektromágneses környezetben használják.


Kibocsátási vizsgálat	Megfelelőség	Elektromágneses környezet – irányelv
Rádiófrekvenciás sugárzás CISPR 11	I. csoport	Ez a termék kizárólag a belső funkcióihoz használ rádiófrekvenciás (RF) energiát. Ezért a rádiófrekvenciás kibocsátása nagyon alacsony, és nem valószínű, hogy zavarja a közeli elektromos berendezéseket.
Rádiófrekvenciás sugárzás CISPR 11	B osztály	Ez a termék bármilyen létesítményben való használatra alkalmas, beleértve a lakás céljára szolgáló létesítményeket és az alacsony feszültségű, lakossági felhasználású áramellátást szolgáltatató elektromos hálózatra közvetlenül csatlakozó létesítményeket is.
Harmonikus sugárzás IEC 61000-3-2	A osztály	
Feszültségingadozás/villogáskibocsátás IEC 61000-3-3	Megfelel	


12.3 Elektromágneses zavartűrés

Irányelv és gyártói nyilatkozat

Ez a termék az alább feltüntetett elektromágneses környezetben történő használatra készült. A vásárlónak vagy a termék használójának kell gondoskodnia arról, hogy a terméket ilyen elektromágneses környezetben használják.

Zavartűrés vizsgálat	Teszt/megfelelőségi szint	Elektromágneses környezet – irányelv
Elektrosztatikus kisülés (ESD) IEC 61000-4-2	± 8 kV érintés ± 2 kV, ± 4 kV, ± 8 kV, 15 kV levegő	A padlónak fának, betonnak vagy kerámialapnak kell lennie. Ha a padló szintetikus anyaggal van bevonva, akkor a relatív páratartalomnak legalább 30%-osnak kell lennie.
Elektrosztatikus tranziens/impulzus IEC 61000-4-4	±2 kV az áramellátó vezetéknél; 100 kHz-es ismétlési frekvencia ±1 kV a bemeneti/kimeneti vezetéknél; 100 kHz-es ismétlési frekvencia	A hálózati áramellátás minőségének meg kell egyeznie a jellemző kereskedelmi vagy kórházi környezetével.
Túláram IEC 61000-4-5	± 1 kV vezeték és vezeték között ±2 kV vezeték és föld között	A hálózati áramellátás minőségének meg kell egyeznie a jellemző kereskedelmi vagy kórházi környezetével.

Zavartűrési vizsgálat	Teszt/megfelelőségi szint	Elektromágneses környezet – irányelv
Feszültségletörések, rövid idejű feszültségkimaradások és feszültségváltozások a tápvezetéseken IEC 61000-4-11	< 0% U_T 0,5 ciklus hosszan, 45°-os lépésekben 0% U_T 1 ciklus hosszan 70% U_T 25/30 ciklus hosszan < 5% U_T 250/300 ciklus hosszan	A hálózati áramellátás minőségének meg kell egyeznie a jellemző kereskedelmi vagy kórházi környezetével. Ha a termék használatjának folyamatos működésre van szüksége a hálózati áramkimaradások során, akkor javasolt a terméket szünetmentes áramforrásról vagy akkumulátorról üzemeltetni. U_T : a váltakozó hálózati feszültség a vizsgálati szint alkalmazása előtt.
Hálózati frekvenciájú (50/60 Hz-es) mágneses tér IEC 61000-4-8	30 A/m	A hálózati frekvenciájú mágneses tér szintjének meg kell egyeznie a jellemző kereskedelmi vagy kórházi környezetek jellegzetes helyein mérhető szintekkel.
Vezetett RF IEC 61000-4-6	3 V 150 kHz – 80 Mhz 6 V az ISM-sávokon és az amatőr rádiózásban használt sávokon belül	A rögzített adók, például a (mobil vagy vezeték nélküli) rádiótelefonok és földfelszíni mobilrádiók, az amatőr rádióadók, az AM és FM rádiósugárzás, illetve a tévésugárzás alapállomásai által keltett térerősség nem becsülhető pontosan elméleti alapon. A rögzített rádiófrekvenciás adók elektromos környezetének feltérképezésére helyszíni elektromagnetikai felmérést ajánlott végezni. Ha a termék használati helyén mért térerősség meghaladja a vonatkozó rádiófrekvenciás megfelelőségi szintet, akkor a termék zavartalan működését megfigyeléssel kell ellenőrizni. A normálistól eltérő működés esetén további intézkedések lehetnek szükségesek, például a termék elfordítása vagy áthelyezése.
Sugárzott RF IEC 61000-4-3	10 V/m 80 Mhz – 2,7 GHz A rádiófrekvenciás vezeték nélküli kommunikációs készülékek zavartűrésének 385–5785 MHz-es tesztszabványát az IEC 60601-1-2 szabvány 9. táblázata tartalmazza	Interferencia léphet fel az alábbi jelzéssel ellátott berendezések közelében:  Hordozható és mobil rádiófrekvenciás (RF) kommunikációs készülékek nem használhatók a termék egyetlen alkatrészének (a kábeleket is ideértve) 30 cm-es körzetében sem.


 Ezek az irányelvek nem alkalmazhatók minden esetben. Az elektromágneses hullámok terjedését befolyásolják a szerkezetek, tárgyak és személyek által keltett elnyelő és visszaverő hatások.

12.4 EMC vizsgálati előírások

IEC 60601-1-2 – 9. táblázat

Tesztfrekvencia (MHz)	Sáv a) (MHz)	Szolgáltatás a)	Moduláció	Zavartűrés-tesztelési szint (V/m)
385	380 és 390	TETRA 400	Impulzusmoduláció b) 18 Hz	27
450	430 és 470	GMRS 460, FRS 460	FM c) ± 5 kHz eltérés 1 kHz szinusz	28
710 745 788	704 és 787	LTE Band 13, 17	Impulzusmoduláció b) 217 Hz	9
810 870 930	800 és 960	GSM 800/900, TETRA 800, iDEN 820, CDMA 850, LTE Band 5	Impulzusmoduláció b) 18 Hz	28
1720 1845 1970	1700 és 1990	GSM 1800; CDMA 1900; GSM 1900; DECT; LTE Band 1, 3, 4, 25; UMTS	Impulzusmoduláció b) 217 Hz	28

Tesztfrekvencia (MHz)	Sáv a) (MHz)	Szolgáltatás a)	Moduláció	Zavartűrés-tesztelési szint (V/m)
2450	2400 és 2570	Bluetooth, WLAN, 802.11 b/g/n, RFID 2450, LTE Band 7	Impulzusmoduláció b) 217 Hz	28
5240 5500 5785	5100 és 5800	WLAN 802.11 a/n	Impulzusmoduláció b) 217 Hz	9

 A zavartűrés-tesztelési szint eléréséhez az adóantenna és az elektromos orvostechnikai berendezés vagy rendszer közötti távolság 1 méterre csökkenthető. Az 1 méteres távolságot az IEC 61000-4-3 szabvány engedélyezi.

a) Bizonyos szolgáltatások esetében csak az adófrekvenciák szerepelnek.

b) A vivőhullámot 50%-os ciklusteljesítményű négyszög hullám-jellel kell modulálni.

c) Az FM moduláció alternatívájaként 50%-os, 18 Hz-es impulzusmoduláció is használható. Ez nem a tényleges modulációnak felel meg, hanem a legrosszabb esetnek.

**United Kingdom & Ireland:**

Invacare Limited
Pencoed Technology Park,
Pencoed
Bridgend CF35 5AQ
Tel: (44) (0) 1656 776 200
uk@invacare.com
www.invacare.co.uk

Belgium & Luxemburg:

Invacare nv
Autobaan 22
B-8210 Loppem
Tel: (32) (0)50 83 10 10
Fax: (32) (0)50 83 10 11
marketingbelgium@invacare.com
www.invacare.be

Danmark:

Invacare A/S
Sdr. Ringvej 37
DK-2605 Brøndby
Tel: (45) (0)36 90 00 00
Fax: (45) (0)36 90 00 01
denmark@invacare.com
www.invacare.dk

Deutschland:

Invacare GmbH
Am Achener Hof 8
D-88316 Isny
Tel: (49) (0)7562 700 0
kontakt@invacare.com
www.invacare.de

Österreich:

Invacare Austria GmbH
Herzog-Odilo-Straße 101
A-5310 Mondsee
Tel: (43) 6232 5535 0
Fax: (43) 6232 5535 4
info-austria@invacare.com
www.invacare.at

Schweiz / Suisse / Svizzera:

Invacare AG
Neuhofweg 51
CH-4147 Aesch BL
Tel: (41) (0)61 487 70 80
Fax: (41) (0)61 488 19 10
switzerland@invacare.com
www.invacare.ch

España:

Invacare S.A.U
Avenida del Oeste, 50 – 1º-1a
Valencia-46001
Tel: (34) 972 493 214
contactsp@invacare.com
www.invacare.es

France:

Invacare Poirier SAS
Route de St Roch
F-37230 Fondettes
Tel: (33) (0)2 47 62 64 66
contactfr@invacare.com
www.invacare.fr

Italia:

Invacare Mecc San s.r.l.,
Via Marco Corner, 19
I-36016 Thiene (VI)
Tel: (39) 0445 38 00 59
servizioclienti@invacare.com
www.invacare.it

Nederland:

Invacare BV
Galvanistraat 14-3
NL-6716 AE Ede
Tel: (31) (0)318 695 757
nederland@invacare.com
www.invacare.nl

Norge:

Besøksadresse:
(Office addresses)
Invacare AS
Brynsveien 16
0667 Oslo
Tel: (47) 22 57 95 00
norway@invacare.com
www.invacare.no

Norge:

Vareleveringsadresse:
(Storage / Technical dep)
Østensjøveien 19
0661 Oslo
eknisk@invacare.com
www.invacare.no

Portugal:

Invacare Portugal II, Lda
Rua Estrada Velha, 949
P-4465-784 Leça do Balio
Tel: (351) (0)225 193 360
portugal@invacare.com
www.invacare.pt

Suomi:

Camp Mobility
Patamäenkatu 5, 33900 Tampere
Puhelin 09-35076310
info@campmobility.fi
www.campmobility.fi

Sverige:

Invacare AB
Fagerstagatan 9
S-163 53 Spånga
Tel: (46) (0)8 761 70 90
Fax: (46) (0)8 761 81 08
sweden@invacare.com
www.invacare.se

Australia:

Invacare Australia Pty. Ltd.
Building 5, Unit F, 161 Manchester Rd
Auburn, Sydney, NSW 2144
Australia
Phone: 1800 460 460
Fax: 1800 814 367
orders@invacare.com.au
www.invacare.com.au

**EU Export:**

Invacare Poirier SAS
Route de St Roch
F-37230 Fondettes
Tel: (33) (0)2 47 62 69 80
serviceclient_export@invacare.com
www.invacare.eu.com

New Zealand:

Invacare New Zealand Ltd
4 Westfield Place, Mt Wellington
1060
New Zealand
Phone: 0800 468 222
Fax: 0800 807 788
sales@invacare.co.nz
www.invacare.co.nz



Invacare UK Operations Limited
Unit 4, Pencoed Technology Park,
Pencoed
Bridgend CF35 5AQ
UK



Invacare Portugal Unipessoal, Lda
Rua Estrada Velha 949
4465-784 Leça do Balio
Portugal

