

Küschall® K-Series

hr Invalidska kolica na ručni pogon
Upute za uporabu



Ovaj se priručnik MORA isporučiti krajnjem korisniku.
PRIJE korištenja ovog proizvoda, priručnik MORA biti pročitán i spremljen
za buduću uporabu.

Küschall®
UNLIMIT YOUR WORLD

© 2023 Invacare Corporation

Sva prava pridržana. Ponovno objavljivanje, umnožavanje ili mijenjanje dokumenta, bilo u cijelosti ili djelomično, zabranjeno je bez prethodnog pisanog dopuštenja tvrtke Invacare. Zaštitni znakovi raspoznaju se oznakama [™] i [®]. Svi zaštitni znakovi su u vlasništvu ili pod licencom tvrtke Invacare Corporation ili njezinih podružnica osim ako nije drugačije navedeno.

Making Life's Experiences Possible registrirani je zaštitni znak u SAD-u.

Sadržaj

1 Opće informacije	5
1.1 Uvod	5
1.2 Simboli u ovom dokumentu	5
1.3 Informacije o jamstvu	6
1.4 Usklađenost	6
1.4.1 Norme za proizvod	6
1.5 Radni vijek	6
1.6 Ograničenje odgovornosti	6
2 Sigurnost	7
2.1 Informacije o sigurnosti	7
2.2 Oznake i simboli na proizvodu	11
3 Pregled proizvoda	13
3.1 Opis proizvoda	13
3.2 Primjena	13
3.3 Glavni dijelovi invalidskih kolica	14
3.4 Kočnice za parkiranje	14
3.5 Naslon za leđa	16
3.5.1 Ručke za guranje	18
3.6 Nasloni za ruke i bočni dijelovi	18
3.6.1 Naslon za ruku u obliku cijevi, bez blokade, promjenjive visine, uklonjiv, rotirajući	19
3.6.2 Bočni naslon, visina podesiva u jednom koraku, bez funkcije zaključavanja	19
3.6.3 Blatobran	20
3.6.4 Štitnik za odjeću	20
3.7 Remen za list	21
3.8 Nastavak za stražnji kotač	21
3.9 Vario-Ax	22
3.10 Jastučić za sjedalo	22
4 Mogućnosti	23
4.1 Zaštitni kotačići protiv prevrtanja	23

4.2 Pojas za držanje	24
4.3 Pričvršćivanje kada se upotrebljava pojas za uspravno držanje	26
4.4 Kotači za prijevoz	26
4.5 Držać štapa	27
4.6 Pomagalo za nagibanje	28
4.7 Ovjes	28
4.8 Zračna pumpa	28
4.9 Pasivno osvjetljenje	28
5 Postavljanje	29
5.1 Informacije o sigurnosti	29
6 Upotreba invalidskih kolica	30
6.1 Informacije o sigurnosti	30
6.2 Kočenje tijekom upotrebe	30
6.3 Sjedenje i ustajanje iz invalidskih kolica	31
6.4 Vožnja i upravljanje invalidskim kolicima	32
6.5 Svladavanje stuba i rubnika	32
6.6 Uspon uz i silazak niz stubište	34
6.7 Svladavanje rampi i kosina	35
6.8 Stabilnost i ravnoteža prilikom sjedenja	37
6.9 Prijevoz invalidskih kolica u vozilu s korisnikom u kolicima	38
7 Prijevoz	44
7.1 Informacije o sigurnosti	44
7.2 Sklapanje/rasklapanje naslona za leđa	44
7.3 Skidanje i postavljanje stražnjih kotača	44
8 Održavanje	46
8.1 Informacije o sigurnosti	46
8.2 Plan održavanja	46
8.3 Čišćenje i dezinfekcija	49
8.3.1 Općenite informacije o sigurnosti	49
8.3.2 Intervali za čišćenje	49
8.3.3 Čišćenje	49
8.3.4 Dezinfekcija	50

9 Nakon upotrebe	51
9.1 Pohrana	51
9.2 Priprema za ponovnu upotrebu	51
9.3 Odlaganje otpada	51
10 Otklanjanje poteškoća	52
10.1 Informacije o sigurnosti	52
10.2 Prepoznavanje i popravak kvarova	53
11 Tehnički Podaci	55
11.1 Dimenzije i težina	55
11.2 Gume	56
11.3 Materijali	57
11.4 Uvjeti u okruženju	57

1 Opće informacije

1.1 Uvod

Ovaj korisnički priručnik sadrži važne informacije o rukovanju proizvodom. Da biste proizvod sigurno upotrebljavali, pažljivo pročitajte korisnički priručnik i slijedite sigurnosne upute.

Koristite ovaj proizvod samo ako ste pročitali i razumjeli ovaj priručnik. Potražite dodatni savjet od zdravstvenog djelatnika koji je upoznat s vašim zdravstvenim stanjem i razjasnite sva pitanja u vezi s pravilnom upotrebom i potrebnim podešavanjem sa zdravstvenim djelatnikom.

U ovom dokumentu mogu se nalaziti odjeljci koji nisu relevantni za vaš proizvod jer se ovaj dokument odnosi na sve dostupne modele (na datum tiskanja). Svaki odjeljak ovog dokumenta odnosi se na sve modele proizvoda, osim ako je drugačije navedeno.

Modele i konfiguracije dostupne u vašoj zemlji možete pronaći putem prodajnih dokumenata koji se na nju odnose.

Invacare pridržava pravo na izmjene specifikacija proizvoda bez obavijesti.

Prije čitanja ovog dokumenta provjerite imate li najnoviju verziju. Najnoviju verziju možete u obliku PDF-a pronaći na web-mjestu tvrtke Invacare.

Ako vam je teško čitati veličinu fonta u tiskanom dokumentu, možete ga preuzeti u obliku PDF-a s web-mjesta. Veličinu fonta u PDF-u potom možete na zaslonu promijeniti u onu koja vam odgovara.

Za dodatne informacije o proizvodu, primjerice za obavijesti o sigurnosti proizvoda i povlačenju proizvoda iz prodaje, obratite se distributeru tvrtke Invacare. Pogledajte adrese na kraju ovog dokumenta.

U slučaju teške nezgode s ovim proizvodom trebate o tome obavijestiti proizvođača i nadležno tijelo u svojoj zemlji.

1.2 Simboli u ovom dokumentu

Simboli i signalne riječi u ovom se dokumentu upotrebljavaju i primjenjuju na upozorenja ili nesigurne postupke koji bi mogli dovesti do tjelesne ozljede ili oštećenja imovine. Definicije signalnih riječi potražite u informacijama u nastavku.



UPOZORENJE

Označava opasnu situaciju koja, ako se ne izbjegne, može prouzročiti tešku ozljedu ili smrt.



OPREZ

Označava opasnu situaciju koja, ako se ne izbjegne, može prouzročiti lakšu ozljedu.



OBAVIJEST

Označava opasnu situaciju koja, ako se ne izbjegne, može prouzročiti oštećenje imovine.



Savjeti i preporuke

Sadrže korisne savjete, preporuke i informacije za učinkovitu upotrebu bez smetnji.

Drugi simboli

(Nije primjenjivo za sve priručnike)



Osoba odgovorna za UK
Označava u slučaju da proizvod nije proizveden u UK.



Triman
Označava pravila za recikliranje i sortiranje (relevantan samo za Francusku).

1.3 Informacije o jamstvu

Pružamo jamstvo proizvođača za proizvod u skladu s Općim odredbama i uvjetima tvrtke u odgovarajućim zemljama.

Jamstvo se može koristiti samo putem dobavljača kod kojeg je proizvod nabavljen.

1.4 Usklađenost

Kvaliteta je od ključne važnosti u radu tvrtke; radi se u okviru standarda ISO 13485.

Ovaj proizvod ima oznaku CE u skladu s Propisom o medicinskim proizvodima 2017/745 klasa I.

Ovaj proizvod ima oznaku UKCA u skladu s Dijelom II Propisa o medicinskim proizvodima 2002 za UK (izmijenjen i dopunjen) klasa I.

Neprekidno radimo na tome da se utjecaj tvrtke na okoliš svede na najmanju moguću mjeru, u lokalnom i globalnom smislu.

Upotrebljavamo isključivo materijale i dijelove koji su usklađeni s direktivom REACH.

1.4.1 Norme za proizvod

Invalidska kolica su testirana u skladu s normom EN 12183. To uključuje test zapaljivosti.

Više informacija o lokalnim normama i propisima zatražite od lokalnog predstavnika tvrtke Invacare. Pogledajte adrese na kraju ovog dokumenta.

1.5 Radni vijek

Očekivani je radni vijek ovog proizvoda pet godina ako se upotrebljava svakodnevno te u skladu sa sigurnosnim uputama, održava u preporučenim intervalima i koristi za predviđenu namjenu, kako je navedeno u ovom priručniku. Učinkoviti radni vijek može varirati, ovisno o učestalosti i intenzitetu upotrebe.

1.6 Ograničenje odgovornosti

Invacare ne prihvaća odgovornost za oštećenja koje proizlaze iz:

- nepridržavanja korisničkog priručnika
- nepravilne upotrebe
- istrošenosti do koje dolazi prirodnim putem
- neispravnog sklapanja ili postavljanja koje vrši kupac ili treća strana
- tehničkih preinaka
- neovlaštenih preinaka i/ili korištenja neodgovarajućih rezervnih dijelova

2 Sigurnost

2.1 Informacije o sigurnosti

Ovaj odjeljak sadrži važne sigurnosne informacije o zaštiti korisnika invalidskih kolica i pomagača te sigurnoj i nesmetanoj upotrebi invalidskih kolica.



UPOZORENJE!

Opasnost od ozbiljne ozljede ili oštećenja

Neppravilna upotreba ovog proizvoda može dovesti do ozljede ili oštećenja.

- Ako ne razumijete upozorenja, mjere opreza ili upute, obratite se zdravstvenom djelatniku ili dobavljaču prije pokušaja upotrebe ove opreme.
- Ne upotrebljavajte ovaj proizvod ili bilo koju dostupnu dodatnu opremu ako niste prethodno u cijelosti pročitali i razumjeli ove upute i bilo koji dodatni materijal s uputama isporučeni s ovim proizvodom ili dodatnom opremom, kao što je korisnički priručnik, priručnik za servisiranje ili list s uputama.



UPOZORENJE!

Opasnost od smrti ili ozbiljne ozljede

U slučaju vatre ili dima, korisnici invalidskih kolica osobito su u opasnosti od smrti ili teške ozljede ako se nisu u mogućnosti odmaknuti od izvora vatre ili dima. Upaljene šibice, upaljač i cigarete mogu uzrokovati otvoreni plamen u okolini invalidskih kolica ili na odjeći.

- Izbjegavajte korištenje ili spremanje invalidskih kolica pored otvorene vatre ili zapaljivih proizvoda.
- Ne pušite za vrijeme upotrebe invalidskih kolica.



UPOZORENJE!

Opasnost od nezgoda i ozbiljne ozljede

Ako su invalidska kolica neispravno prilagođena, može doći do nezgoda koje rezultiraju ozbiljnom ozljedom.

- Invalidska kolica mora uvijek prilagođavati kvalificirani tehničar.



UPOZORENJE!

Opasnost od prevrtanja

Longitudinalni položaj osovine stražnjih kotača invalidskih kolica u odnosu na položaj naslona za leđa može utjecati na stabilnost.

- Ako je osovina pomaknuta prema naprijed, invalidska kolica bit će manje stabilna i povećat će se opasnost od prevrtanja unatrag, ali će upravljivost invalidskih kolica biti bolja uslijed boljeg prihvata obruča i kratkog polumjera okretanja.
- U protivnom, ako se osovina stražnjih kotača pomakne unatrag, invalidska kolica bit će stabilnija i teže će se nagninjati, no smanjit će im se upravljivost.
- Ovisno o korisnikovim sposobnostima i specifičnim sigurnosnim ograničenjima, smanjenje stabilnosti može se kompenzirati ugradnjom uređaja protiv prevrtanja.



UPOZORENJE!

Opasnost od nagninjanja

Položaj osovine stražnjeg kotača i nagib naslona za leđa vaših invalidskih kolica dvije su ključne prilagodbe koje mogu utjecati na vašu stabilnost dok sjedite u invalidskim kolicima.

- Te promjene i prilagodbe postavki invalidskih kolica koje se odnose na položaj prednjih kotača i/ili nagib vilice može izvršiti samo kvalificirani tehničar koji je u potpunosti procijenio posljedice promjena konfiguracije invalidskih kolica. Stoga se posavjetujte s ovlaštenim dobavljačem.



UPOZORENJE!

Opasnost zbog načina vožnje neprimjerene uvjetima

Na vlažnom tlu, šljunku ili neravnom terenu postoji opasnost od proklizavanja.

- Brzinu i način vožnje uvijek prilagođavajte uvjetima (vremenu, podlozi, osobnoj sposobnosti itd.).



UPOZORENJE!

Opasnost od ozljede

Pri sudaru možete ozlijediti dijelove tijela pružene izvan invalidskih kolica (npr. stopala ili šake).

- Izbjegavajte sudar bez kočenja.
- Nemojte voziti frontalno u objekt.
- Pažljivo vozite kroz uske prolaze.

**UPOZORENJE!****Opasnost od gubitka kontrole nad invalidskim kolicima**

Pri velikoj brzini mogli biste izgubiti kontrolu nad invalidskim kolicima i prevrnuti se.

- Brzinu vožnje uvijek prilagodite uvjetima.
- Općenito izbjegavajte sudare.

**UPOZORENJE!****Opasnost od nezgoda**

Sigurnosni uređaji koji nisu pravilno postavljeni ili više ni funkcioniraju (kočnice, uređaj protiv prevrtanja) mogu prouzročiti nezgode.

- Prije svake upotrebe invalidskih kolica obavezno provjerite ispravnost sigurnosnih uređaja i dajte ih redovito na pregled kvalificiranom tehničaru ili dobavljaču.

**OPREZ!****Opasnost od ozljeda**

- U slučaju rana od pritiska ili ozljede kože, zaštitite ozljedu kako biste izbjegli izravan dodir s tkaninom pomagala. Obratite se zdravstvenom radniku za medicinski savjet.

**OPREZ!****Opasnost od ozljeda**

Korištenje ručnih invalidskih kolica može dovesti do boli u ramenu. Sljedeće preporuke umanjuju taj učinak:

- Pomaknite stražnje kotače bliže sprijeda kako bi se ruke kretale unutar anatomskog raspona.
- Provjerite sjedi li korisnik u ergonomskom položaju sjedenja koliko to invaliditet dopušta.

**OPREZ!****Opasnost od opekline**

Uslijed izlaganja vanjskim izvorima topline dijelovi invalidskih kolica mogu se zagrijati.

- Ne izlažite invalidska kolica jakoj sunčevoj svjetlosti prije upotrebe.
- Prije upotrebe provjerite temperaturu svih dijelova s kojima vaša koža dolazi u kontakt.

**OPREZ!****Opasnost od priklješćivanja prstiju**

Uvijek postoji opasnost da se npr. prsti ili ruke priklješće pokretnim dijelovima invalidskih kolica.

- Prilikom aktiviranja mehanizma za sklapanje ili umetanje pokretnih dijelova, kao što su uklonjiva osovina stražnjeg kotača, sklopivi naslon za leđa ili nožica protiv prevrtanja, pripazite da se ništa ne priklješti.



OPREZ!

Opasnost od prevrtanja

Vješanje dodatnog tereta (ruksaka ili sličnih predmeta) na stražnje nosače invalidskih kolica može utjecati na stabilnost stražnjeg dijela invalidskih kolica.

- Invacare preporučuje korištenje zaštitnih kotačića protiv prevrtanja (dostupni su kao opcija) pri korištenju naslona za leđa s dodatnim teretom.



OPREZ!

Opasnost od ozljede

Neoriginalni ili pogrešni dijelovi mogu utjecati na funkciju i sigurnost proizvoda.

- Upotrebljavajte isključivo originalne dijelove namijenjene korištenom proizvodu.
- Zbog regionalnih razlika, provjerite lokalni katalog tvrtke Invacare ili web-mjesto za dostupnu dodatnu opremu ili kontaktirajte lokalnog predstavnika tvrtke Invacare. Pogledajte adrese na kraju ovog dokumenta.



OBAVIJEST

Pri kombiniranju ovog proizvoda s drugim, ograničenja oba proizvoda primjenjuju se na kombinaciju. Npr. maksimalna težina korisnika za jedan proizvod u kombinaciji može biti manja.

- Koristite samo kombinacije koje dopušta Invacare. Za više informacija kontaktirajte dobavljača tvrtke Invacare.
- Prije korištenja pročitajte korisnički priručnik pojedinog proizvoda i provjerite ograničenja. Za sigurnu upotrebu morate se u potpunosti pridržavati informacija, uputa i preporuka koje se nalaze u oba korisnička priručnika.



OBAVIJEST

Opasnost prilikom upotrebe dodatka radi lakšeg odguravanja invalidskih kolica ili umjesto odguravanja

Iz sigurnosnih razloga njime smiju upravljati samo osobe koje su u svim mogućim situacijama (npr. u prometu) fizički i psihički sposobne sigurno upravljati invalidskim kolicima na koja je pričvršćen dodatak i, u slučaju da dodatak ne funkcionira ili se isključuje, zakočiti invalidska kolica i sigurno se zaustaviti. Upotreba koja nije u skladu s namjenom uključuje opasnost od ozljede. Pri velikoj brzini mogli biste izgubiti kontrolu nad invalidskim kolicima i prevrnuti se.

- Vozite oprezno.
- Brzinu i stil vožnje uvijek prilagođavajte uvjetima (vremenu, podlozi, osobnoj sposobnosti itd.).
- Izbjegavajte sudar.

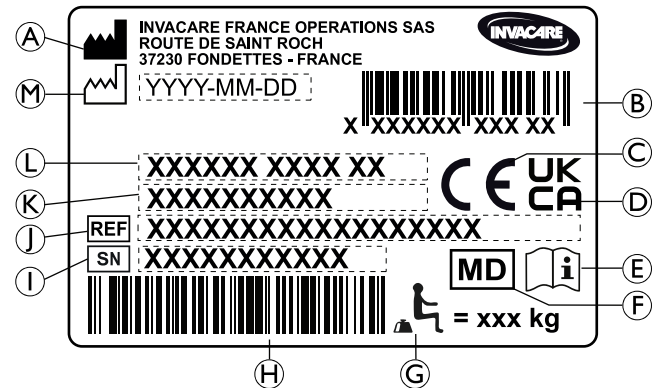
Dodatak za pružanje podrške prilikom pokretanja invalidskih kolica ili za njihovo zamjensko pokretanje povećava opterećenje strukture invalidskih kolica.

- Nakon svake upotrebe dodatka provjerite ima li na okviru invalidskih kolica pukotina ili je li koji vijak otpušten.
- Ako na konstrukciji invalidskih kolica primijetite zamor, odmah prestanite upotrebljavati invalidska kolica i kontaktirajte stručnog tehničara.

2.2 Oznake i simboli na proizvodu

Identifikacijska oznaka


Identifikacijska oznaka pričvršćena je na okvir invalidskih kolica i na njoj su navedeni sljedeći podaci:




- Ⓐ Adresa proizvođača
- Ⓑ EAN/HMI crtični kod
- Ⓒ Europski sporazum
- Ⓓ Sukladnost u Ujedinjenom Kraljevstvu
- Ⓔ Pročitajte korisnički priručnik
- Ⓕ Medicinski uređaj
- Ⓖ Maksimalna težina korisnika
- Ⓗ Crtični kod sa serijskim brojem
- Ⓘ Serijski broj


- ① Poziv na broj
- Ⓚ Širina sjedala
- Ⓛ Opis proizvoda
- Ⓜ Datum proizvodnje

Simbol samozatvarajuće kuke


 <p>ISO 7176-19</p>	<p>Položaji za vezivanje u kojima remeni sustava vezanja moraju biti postavljeni u slučaju da korisnik sjedi u invalidskih kolicima tijekom prijevoza u motornom vozilu.</p> <p>Ovaj simbol je pričvršćen na invalidska kolica samo kad se naruče s dodatnom opremom za prijevoz.</p>
--	---

	<p>Simbol UPOZORENJA</p> <p>Ova invalidska kolica nisu konfigurirana za prijevoz putnika u motornom vozilu. Taj se simbol nalazi na okviru u blizini identifikacijske oznake.</p>
---	--

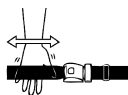
Oznaka upozorenja za zaštitne kotačiće protiv prevrtanja

	<p>UPOZORENJE: Pročitajte korisnički priručnik</p> <p>Slijedite upute u korisničkom priručniku prije korištenja uređaja sa zaštitnim kotačićima protiv prevrtanja.</p>
--	---

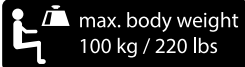
Oznaka upozorenja za bočne dijelove koji se ne mogu blokirati

	<p>Ne podižite invalidska kolica pomoću bočnih dijelova koje nije moguće blokirati.</p>
---	---

Oznaka s informacijama o pojasu za držanje

	<p>Pojas za pravilno držanje ispravne je duljine kad ima toliko prostora da se između tijela i pojasa može provući ruka.</p>
---	--

Oznaka upozorenja za ovjes

 <p>max. body weight 100 kg / 220 lbs</p>	<p>Maksimalna je težina korisnika 100 kg ako su invalidska kolica opremljena opcijom ovjesa.</p>
---	--

3 Pregled proizvoda

3.1 Opis proizvoda

Küschall K-Series aktivna su invalidska kolica s krutim okvirom i sklopivim naslonom za leđa.

! OBAVIJEST

- Invalidska kolica proizvedena su i konfigurirana pojedinačno prema specifikacijama iz narudžbe. Specifikacije mora odrediti zdravstveni stručnjak prema zahtjevima i zdravstvenom stanju korisnika.
- Savjetujte se sa zdravstvenim stručnjakom ako želite promijeniti konfiguraciju invalidskih kolica.
 - Svako promjenu mora izvršiti kvalificirani tehničar.

3.2 Primjena

Invalidska kolica se mogu koristiti u zatvorenom prostoru i na otvorenom na ravnom i pristupačnom terenu.

Invalidska kolica su dizajnirana da osiguraju mobilnost osoba ograničenih na sjedeći položaj, koje se uglavnom same voze u invalidskim kolicima.

Invalidska kolica nisu namijenjena grubim ili pretjeranim aktivnostima kao što su sportovi koji nisu dio predviđene (svakodnevne uporabe).

Predviđeni korisnik

Invalidska kolica su namijenjena osobama od 12 i više godina (tinejdžeri i odrasli). Težina osobe u invalidskim kolicima ne smije premašiti maksimalnu težinu korisnika navedenu u odjeljku Tehnički podaci i na identifikacijskoj naljepnici. Kolica ne smije prekoračiti maksimalnu težinu korisnika prema odjeljku Tehnički podaci i identifikacijskoj oznaci.

Invalidska kolica nisu namijenjena za zlorabu ili intenzivne aktivnosti, primjerice za sportove, izvan (svakodnevne) namjene.

Invalidska kolica se smiju koristiti u zatvorenom i otvorenom prostoru na ravnom tlu i pristupačnom terenu.

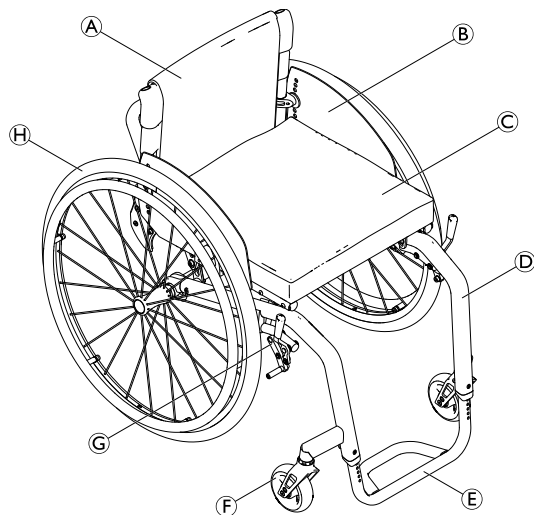
Indikacije

- Značajno do potpuno oštećenje mobilnosti zbog strukturalnog i/ili funkcionalnog oštećenja donjih ekstremiteta.
- Dovoljna snaga i funkcija hvata ruku i dlanova za pokretanje invalidskih kolica.

Kontraindikacija

Nema poznatih kontraindikacija kada se invalidska kolica koriste prema planu.

3.3 Glavni dijelovi invalidskih kolica



Ⓐ	Naslon za leđa
Ⓑ	Štitnik za odjeću
Ⓒ	Sjedalo s jastučićem
Ⓓ	Okvir
Ⓔ	Naslon za stopala
Ⓕ	Vilica za pomoćni kotačić i pomoćni kotačić
Ⓖ	Ručna kočnica
Ⓗ	Stražnji kotač s obručem i osovina za brzo oslobađanje

i Oprema vaših invalidskih kolica može se razlikovati od slike jer se svaka invalidska kolica izrađuju pojedinačno prema specifikacijama iz narudžbe.

3.4 Kočnice za parkiranje

Kočnice za parkiranje upotrebljavaju se za blokiranje invalidskih kolica dok stoje da bi se spriječilo njihovo pomicanje.



UPOZORENJE!

Opasnost od prevrtanja pri naglom kočenju
Ako ručne kočnice aktivirate tijekom vožnje, smjer kretanja može se izmaknuti kontroli, a invalidska se kolica mogu naglo zaustaviti, što može prouzročiti sudar ili ispadanje korisnika iz kolica.
– Kočnicu nemojte aktivirati dok se krećete.

**UPOZORENJE!****Opasnost od gubitka kontrole nad invalidskim kolicima**

- Kočnicama za parkiranje mora se upravljati istovremeno.
- Ne pritišćite kočnice za parkiranje za usporavanje invalidskih kolica.
- Ne naginjite se na kočnice za parkiranje radi oslonca ili prijevoza.

**UPOZORENJE!****Opasnost od prevrtanja**

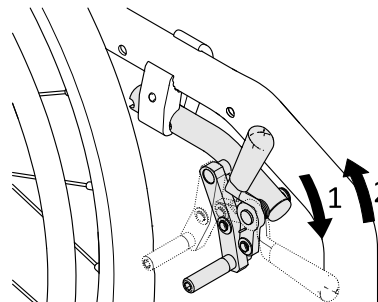
- Kočnice za parkiranje neće ispravno raditi ako u gumama nema dovoljno zraka.
- Omogućite ispravan tlak u gumama, pogledajte 11.2 *Gume, stranica 56.*

**OPREZ!****Opasnost od prikliještenja ili prignječenja**

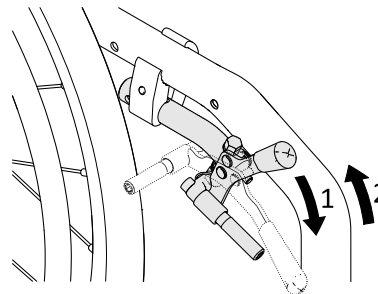
Nemojte cijelom rukom primiti kočni mehanizam kada aktivirate ili otpuštate kočnicu.



Razmak između kočne čeljusti i gume može se prilagoditi. Prilagodbu mora obaviti kvalificirani tehničar.

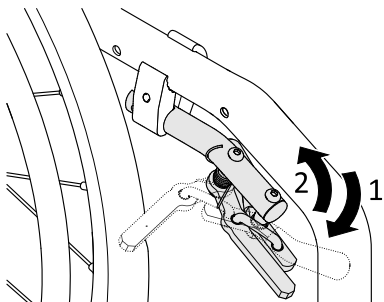
Standardna kočnica

1. Da biste zakočili, dlanom potisnite polugu kočnice prema naprijed što je dalje moguće.
2. Da biste otpustili kočnicu, prstima povucite polugu kočnice prema natrag.

Izvršna kočnica

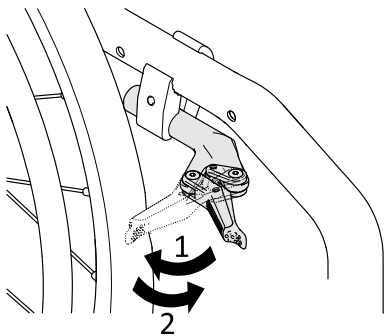
1. Da biste zakočili, dlanom potisnite polugu kočnice prema naprijed što je dalje moguće.
2. Da biste otpustili kočnicu, prstima povucite polugu kočnice prema natrag.

Aktivna kočnica



1. Da biste aktivirali kočnicu, povucite polugu kočnice prema naprijed pokraj ili između koljena što je dalje moguće.
2. Da biste otpustili kočnicu, gurnite polugu kočnice prema natrag pokraj ili između koljena.

Laka aktivna kočnica



OPREZ!

Opasnost od priklještenja ili prignječenja

Nemojte cijelom rukom primiti kočni mehanizam kada aktivirate ili otpuštate kočnicu.

1. Da biste aktivirali kočnicu, povucite polugu kočnice dlanom unatrag prema gumi što više možete.
2. Da biste otpustili kočnicu, rubom šake gurnite polugu kočnice prema naprijed.

3.5 Naslon za leđa



UPOZORENJE!

Opasnost od ozljede pomoćnika i oštećenja invalidskih kolica

Naginjanjem invalidskih kolica s teškim korisnikom pomoćnik može ozlijediti leđa i oštetiti invalidska kolica.

– Morate imati mogućnost sigurne kontrole na invalidskim kolicima s teškim korisnikom prije naginjanja.

Standardna presvlaka naslona za leđa



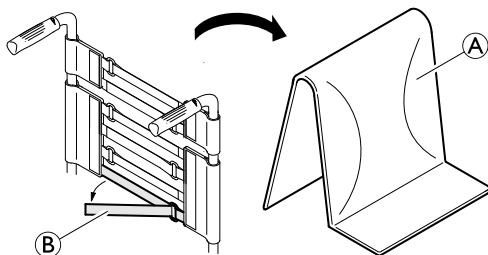
Standardna presvlaka naslona za leđa dostupna je za sve tipove naslona za leđa. Te se presvlake ne mogu prilagoditi.

**UPOZORENJE!****Opasnost od prevrtanja**

Ako se standardna presvlaka naslona za leđa otpusti, lakše je prevrnuti invalidska kolica.

- Otpuštenu standardnu presvlaklu naslona za leđa mora zamijeniti kvalificirani tehničar.

Osim standardne presvlake naslona za leđa, dostupne su presvlake koje se mogu podesiti napinjanjem.

Podešavanje napetosti presvlake naslona za leđa

1. Uklonite jastučić naslona za leđa (A).
2. Jednostavnim povlačenjem otpustite čičak-trake (B) na stražnjoj strani presvlake naslona za leđa.
3. Zategnite ili olabavite trake prema potrebi, a potom ih ponovno postavite.

**UPOZORENJE!****Opasnost od prevrtanja**

Ako su trake vrlo labave, lakše je prevrnuti invalidska kolica.

- Provjerite jesu li trake ispravno postavljene.

Visina/kut naslona za leđa

Visina i kut naslona za leđa može se prilagoditi. Prilagodbu mora obaviti kvalificirani tehničar.

**UPOZORENJE!****Opasnost od prevrtanja**

Vješanje dodatnog tereta (ruksaka ili sličnih predmeta) na stražnje nosače vaših invalidskih kolica može utjecati na stabilnost stražnjeg dijela invalidskih kolica. To može uzrokovati prevrtanje invalidskih kolica unatrag i izazvati ozljedu leđa.

- Stoga Kuschall preporučuje korištenje kotačića protiv prevrtanja (dostupni su kao opcija) kad stražnje nosače upotrebljavate za vješanje dodatnog tereta (ruksaka i sličnih predmeta).

Šipka naslona za leđa**UPOZORENJE!****Opasnost od nezgoda**

Šipka naslona za leđa nije namijenjena podizanju ni prenošenju invalidskih kolica dok korisnik sjedi u njima jer se može slomiti.

- Šipka naslona za leđa ne bi se trebala koristiti za podizanje ni prenošenje invalidskih kolica dok korisnik sjedi u njima.

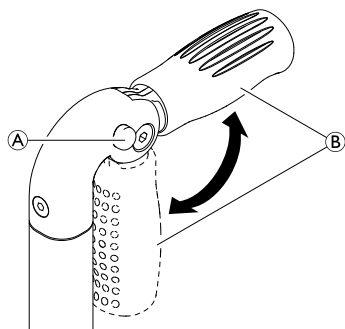
3.5.1 Ručke za guranje



OBAVIJEST

- Prije svake upotrebe invalidskih kolica obavezno provjerite jesu li ručke za guranje pričvršćene, odnosno ne mogu li se okrenuti ili skinuti.

Sklopive ručke za guranje



1. Pritisnite gumb (A) do kraja i ručku za guranje (B) sklopite prema gore ili prema dolje, dok se ne zakoči uz zvuk.

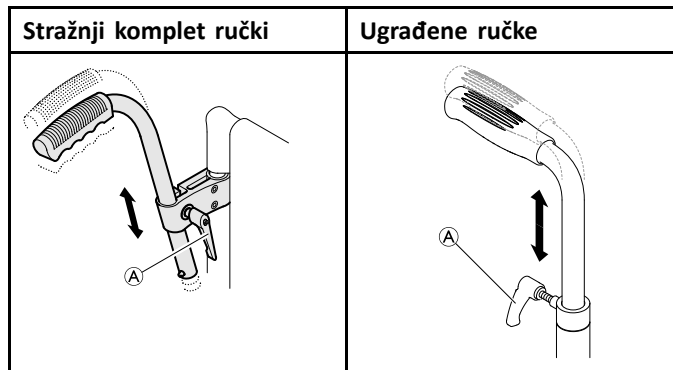


OPREZ!

- Ako ručka za guranje nije ispravno zakočena, mogla bi se slučajno sklopiti tijekom guranja invalidskih kolica.
- Provjerite je li ručka za guranje ispravno zakočena.

Ručke za guranje s prilagodljivom visinom

Ručke za guranje s visinom prilagodljivom u jednom koraku omogućuju pomagaču da ručke namjesti na ugodnu razinu.



1. Da biste postavili visinu ručki za guranje, otpustite vijak (A), gurnite ručku u željeni položaj pa ponovno zategnite vijak.



UPOZORENJE!

Opasnost od ozljede

- Nemojte koristiti ručke za guranje s prilagodljivom visinom za guranje invalidska kolica.

3.6 Nasloni za ruke i bočni dijelovi



UPOZORENJE!

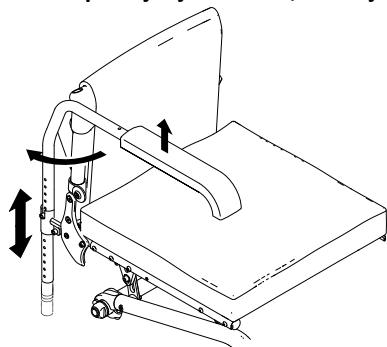
Opasnost od ozljede

- Bočni nasloni ne blokiraju se i mogu se jednostavno povući prema gore.
- Ne podižite i ne premještajte invalidska kolica pomoću bočnih naslona.
 - Ne upotrebljavajte bočne naslone za prijevoz dok nosite invalidska kolica uz ili niz stube.

**OPREZ!****Opasnost od priklještenja**

– Držite prste podalje od pokretnih dijelova tijekom skidanja, postavljanja ili namještanja naslona za ruke.

3.6.1 Naslon za ruku u obliku cijevi, bez blokade, promjenjive visine, uklonjiv, rotirajući

**Skidanje**

1. Podignite naslon za ruku i izvucite ga iz držača prema gore.

Postavljanje

1. Utaknite naslon za ruku u držač.

Podešavanje visine

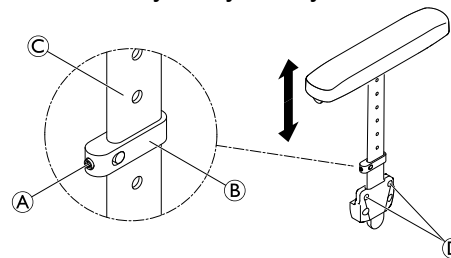
1. Izvucite naslon za ruku iz držača.
2. Otpustite vijak na cijevi naslona za ruku i ponovno ga učvrstite na željenoj visini.

3. Ponovno utaknite naslon za ruku u držač.
4. Postavite naslon na obje strane.

Rotiranje

1. Malo podignite naslon za ruku i rotirajte ga prema van.

3.6.2 Bočni naslon, visina podesiva u jednom koraku, bez funkcije zaključavanja

**Skidanje**

1. Izvucite bočni naslon iz držača držeći ga za jastučić za ruku.
2. Da biste namjestili težinu izvlačenja bočnog naslona iz držača, izmijenite stupanj do kojeg se zatežu vijci Ⓓ.

Postavljanje

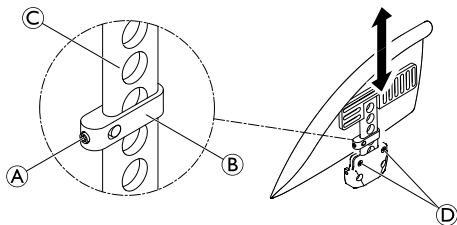
1. Utaknite bočni naslon u držač.

Podešavanje visine

1. Malo otpustite uvrtni vijak Ⓐ na steznom dijelu Ⓑ.
2. Pomičite stezni dio prema gore ili dolje na profilu Ⓒ dok ne dostigne željenu visinu.
3. Ponovno zategnite uvrtni vijak.
4. Postavite naslon na obje strane.

3.6.3 Blatobran

Da blato s kotača ne bi prskalo prema gore, možete postaviti uklonjivi blatobran. Položaj blatobrana može se prilagoditi. Prilagodbu mora obaviti kvalificirani tehničar.



UPOZORENJE!

Opasnost od ozljede

Blatobrani se ne blokiraju i mogu se jednostavno povući prema gore.

- Ne podižite i ne premještajte invalidska kolica pomoću blatobrana.
- Ne upotrebljavajte blatobrane za prijevoz dok nosite invalidska kolica uz ili niz stube.

Skidanje

1. Blatobran izvucite iz držača prema gore.
2. Da biste blatobran lakše uklonili iz držača, izmijenite stupanj do kojeg se zatežu vijci ①.

Postavljanje

1. Umetnite blatobran u držač.

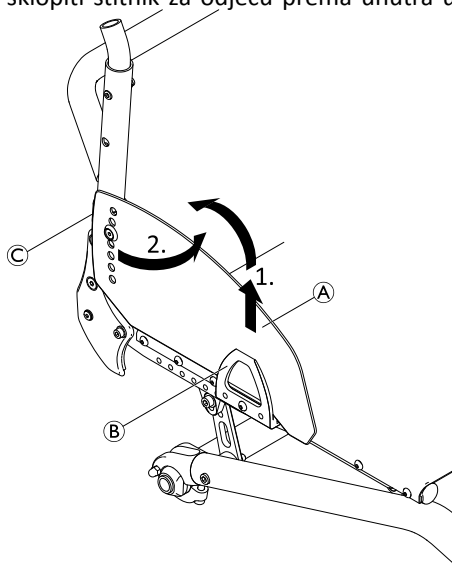
Podešavanje visine

1. Malo otpustite uvrtni vijak ① na steznom dijelu ②.
2. Pomičite stezni dio prema gore ili dolje na profilu ③ dok ne dostigne željenu visinu.
3. Ponovno zategnite uvrtni vijak.
4. Postavite naslon na obje strane.

3.6.4 Štitnik za odjeću

Štitnik za odjeću može se postaviti radi zaštite odjeće.

Prije sklapanja naslona za leđa invalidskih kolica potrebno je sklopiti štitnik za odjeću prema unutra uz naslon za leđa.

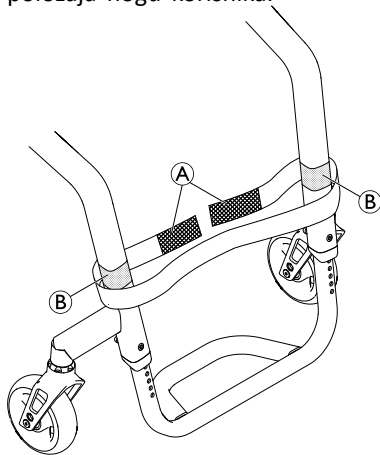


Sklapanje

1. Podignite štitnik za odjeću (A) na prednjoj strani držača (B) i okrenite ga prema unutra oko zgloba (C) na prednji dio naslona za leđa.

3.7 Remen za list

Remen za list postavlja se na invalidska kolica radi boljeg položaja nogu korisnika.



Postavljanje/prilagodba remena za list

1. Postavite i prilagodite remen za list (A) oko traka s kukom i petljom (B) na oba dijela okvira.

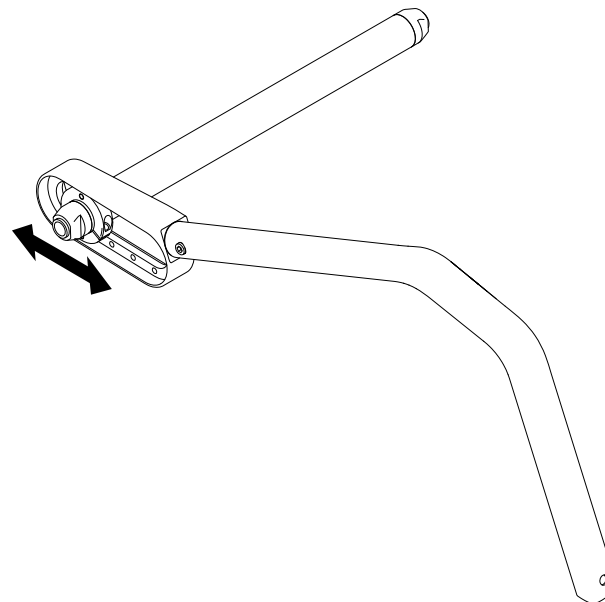
3.8 Nastavak za stražnji kotač

Na invalidska kolica možete postaviti nastavak za stražnji kotač. Nastavak za stražnji kotač omogućuje promjenu položaja stražnjeg kotača, a time i stabilnosti invalidskih kolica. Prilagodbu mora obaviti kvalificirani tehničar.



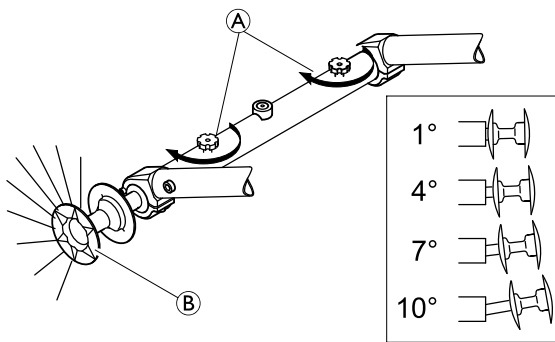
UPOZORENJE!

- Ako su postavljeni kotačići protiv prevrtanja, provjerite njihovu postavu pri svakoj promjeni položaja stražnjih kotača i neka ih prilagodi kvalificirani tehničar ako je potrebno.



3.9 Vario-Ax

Na invalidska kolica možete postaviti Vario-Ax. Vario-Ax omogućuje promjenu profila kotača.



Prilagodba profila kotača za Vario-Ax



OBAVIJEST

- Nazubljeni vijak (A) ne stežite suviše da mu ne oštetite mehanizam.



OBAVIJEST

- Promjenom profila kotača možete oslabiti ili onеспособiti kočnice za parkiranje.

1. Otpustite nazubljeni vijak (A) na dodatku Vario-Ax.
2. Povlačite kotač za osovinu (B) dok ne namjestite željeni nagib.
3. Blago zatezanje naznačit će da je u jednom od četiri moguća položaja.

4. Ponovno stegnite nazubljeni vijak (A).
5. Učinite isto na obje strane.

3.10 Jastučić za sjedalo

Odgovarajući jastučić omogućuje ravnomjernu raspodjelu pritiska na sjedalu.



OPREZ!

Opasnost od nestabilnosti

Dodavanjem jastučića sjedištu povećat ćete visinu iznad tla, što može utjecati na vašu stabilnost u svim smjerovima. Ako se jastučić promijeni, to može promijeniti i stabilnost korisnika.

- Ako se debljina jastučića promijeni, kvalificirani tehničar mora promijeniti cijelu konfiguraciju invalidskih kolica.



Koristite jastučić za sjedalo s podlogom protiv klizanja ili trake za pričvršćivanje s kukom koje sprječavaju proklizavanje iz jastučića za sjedalo. Traka za pričvršćivanje s petljom unaprijed je pričvršćena za presvlaklu sjedala.

4 Možnosti

4.1 Zaštitni kotačići protiv prevrtanja

Zaštitni kotačići protiv prevrtanja sprječavaju prevrtanje invalidskih kolica unatrag.



UPOZORENJE!

Opasnost od prevrtanja

Zaštitni kotačići protiv prevrtanja koji nisu pravilno postavljeni ili koji više ne funkcioniraju mogu prouzročiti prevrtanje.

- Prije svake upotrebe invalidskih kolica obavezno provjerite ispravnost kotačića protiv prevrtanja i prema potrebi zatražite od kvalificiranog tehničara da ih postavi ili ponovno namjesti.



UPOZORENJE!

Opasnost od prevrtanja

Na neravnu ili meku tlu zaštitni kotačići protiv prevrtanja mogu potonuti u uleknuća ili izravno u tlo, čime se smanjuje ili sprječava sigurnosna funkcija.

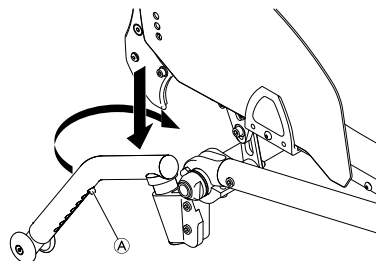
- Zaštitne kotačiće protiv prevrtanja koristite samo pri kretanju na ravnom i čvrstom tlu.



OBAVIJEST

Opasnost od oštećenja

- Nikada nemojte stati na kotačić protiv prevrtanja ili ga koristiti kao pomagalo za prevrtanje.



Aktiviranje zaštitnih kotačića protiv prevrtanja

1. Potisnite zaštitni kotačić protiv prevrtanja prema dolje što je više moguće u odnosu na oprugu te ga zakrenite unatrag za 90° dok se ne aktivira.



UPOZORENJE!

Opasnost od prevrtanja


Ako invalidska kolica imaju zaštitni kotačić protiv prevrtanja, on mora zbog sigurnosti korisnika uvijek biti u aktivnom položaju.

- Može se privremeno deaktivirati radi prelaženja preko prepreke koju ne može prijeći u aktivnom položaju.
- Nemojte nikada ostaviti korisnika samog u invalidskim kolicima s deaktiviranim zaštitnim kotačićem protiv prevrtanja.

Deaktiviranje zaštitnih kotačića protiv prevrtanja

1. Potisnite zaštitni kotačić protiv prevrtanja do kraja prema dolje u odnosu na oprugu te ga zakrenite prema unutra za 90° dok se ne aktivira.

Postavljanje položaja

1. Pritisnite opružni klin  na zaštitnom kotačiću protiv prevrtanja te unutarjni dio pogurnite do željenog položaja. Namjestite opružni klin da sjedne u najbliži otvor.



Ako su potrebna dodatna prilagođavanja visine i/ili položaja, obratite se kvalificiranom tehničaru.

4.2 Pojas za držanje

Invalidska kolica mogu biti opremljena pojasom za pravilno držanje. To sprječava klizanje korisnika prema dolje ili ispadanje iz invalidskih kolica. Pojas za pravilno držanje nije uređaj za pozicioniranje.

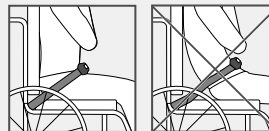


UPOZORENJE!

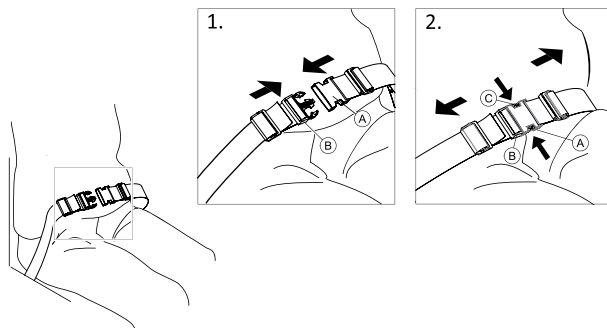
Opasnost od ozbiljne ozljede/davljenja

Ako se pojas olabavi, to može prouzročiti isklizavanje korisnika, što predstavlja opasnost od uklještenja.

- Pojas za pravilno držanje mora postaviti kvalificirani tehničar i montirati odgovorna osoba koja je pojas propisala.
- Uvijek provjerite je li pojas za pravilno držanje čvrsto zategnut preko donjeg dijela zdjelice.
- Prilikom svakog korištenja pojasa provjerite je li ispravno zategnut. Promjena sjedala i/ili kuta naslona, jastučića, pa čak i odjeće utječe na zatezanje pojasa.



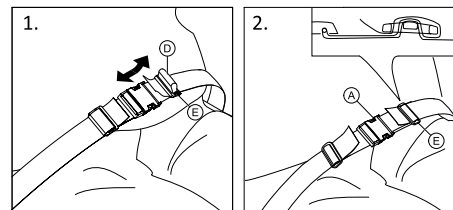
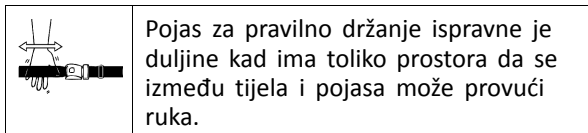
Zatvaranje i otvaranje pojasa za pravilno držanje



Provjerite sjedite li do kraja na stražnjoj strani sjedala te je li vam zdjelica uspravna i postavljena što je više moguće simetrično.

1. Za zatvaranje gurnite zapor (A) u kopču (B).
2. Za otvaranje pritisnite tipku PRESS (PRITISNI) (C) i izvucite zapor (A) iz kopče (B).

Podేశavanje duljine



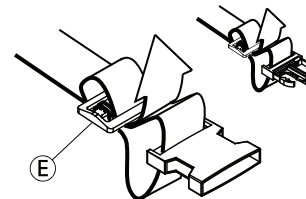
1. Skratite ili produljite petlju za fiksiranje (D) prema potrebi.
2. Provucite petlju za fiksiranje (D) kroz zapor (A) i plastičnu kopču (E) dok se petlja za fiksiranje ne izravna.
3. Petlja (D) mora se savršeno uklapati u plastičnu kopču (E).
4. Pričvrstite nakon prilagodbe pomoću remena za ekstremitete koji je uklopljen u kopču (E).



UPOZORENJE!

Opasnost od isklizavanja i priklještenja / opasnost od pada

- Izvršite prilagodbe na obje strane tako da kopča ostane u središnjem položaju.
- Uvjerite se da su oba kraja remena dva puta uvučena u kopču (E) kako biste izbjegli olabavljenje remena.
- Provjerite da se pojasevi nisu zakačili za žbice ili stražnji kotač.



4.3 Pričvršćivanje kada se upotrebljava pojas za uspravno držanje



OPREZ!

Opasnost od klizanja

- Pojas se mora pričvrstiti uz tijelo.
- Ako je duljina pojasa prilagođena tako da odgovara jednoj visini jastučića za sjedalo, važno je da taj jastučić i upotrebljavate. Ako je jastučić za sjedalo zamijenjen, potrebno je prilagoditi duljinu pojasa.



Pojaseve za uspravno držanje koji imaju oznaku CE za upotrebu u invalidskim kolicima moguće je na invalidska kolica montirati tako da se oznaka CE očuva. Pojas za uspravno držanje mora postaviti odgovorna osoba koja je pojas propisala, a montirati je iskusni tehničar.



Svrha upotrebe pojasa za uspravno držanje pozicionirati je korisnika i omogućiti njegovo/njezino bolje držanje.

4.4 Kotači za prijevoz

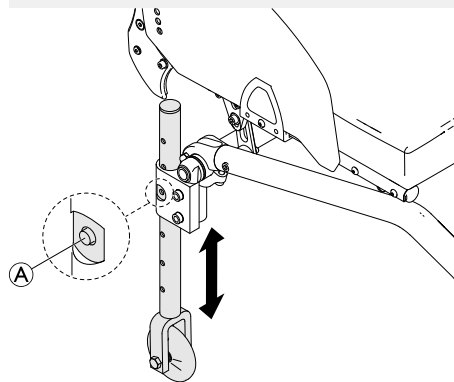
Ako su invalidska kolica preširoka za određene primjene, npr. u vlakovima, zrakoplovima, uskim prolazima i uskim vratima, mogu se koristiti kotači za prijevoz.



UPOZORENJE!

Opasnost od ozbiljnih nezgoda


- Pri upotrebi kotača za prijevoz kočnice za parkiranje više ne djeluju i invalidska kolica ne možete kontrolirati obručima.



Prebacivanje na kotače za prijevoz

1. Spustite kotače za prijevoz u radni položaj. U tu svrhu utisnite klin (A) da biste mogli povući cijev prema dolje.
2. Utisnite drugi osigurač.
3. Nastavite povlačiti cijev nadolje sve dok osigurač ne sjedne u utor.

4. Pomaknite i naslonite invalidska kolica na stabilan predmet (dovratak, teži stol) koji možete koristiti kao potporu i čvrsto ih držite jednom rukom.
5. Naginjte invalidska kolica dok se stražnji kotač na suprotnoj strani ne podigne s poda.

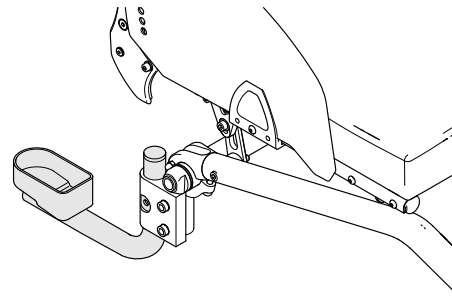
 Prije uklanjanja stražnjih kotača razmak između spuštenih kotača za prijevoz i poda ne smije biti veći od 2 cm.

6. Skinite stražnji kotač, → 7.3 *Skidanje i postavljanje stražnjih kotača, stranica 44.*
7. Ponovite postupak na drugoj strani.

Prebacivanje s kotača za prijevoz na stražnje kotače

1. Pomaknite i naslonite invalidska kolica na stabilan predmet koji možete koristiti kao potporu i čvrsto ih držite jednom rukom.
2. Naginjte invalidska kolica dok se kotač za prijevoz na suprotnoj strani lagano ne podigne s poda.
3. Vratite stražnji kotač na uklonjivu osovinu, → 7.3 *Skidanje i postavljanje stražnjih kotača, stranica 44.*
4. Vratite kotače za prijevoz u neaktivni položaj.
5. Ponovite postupak na drugoj strani.

4.5 Držać štapa



UPOZORENJE!

Opasnost od prevrtanja

– Osigurajte da držać štapa ne strši izvan vanjskog promjera stražnjeg kotača.



OBAVIJEST

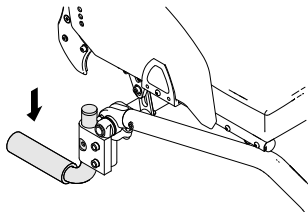
Opasnost od oštećenja

– Nikada nemojte stati na držać štapa ili ga koristiti kao pomagalo za prevrtanje.

1. Postavite štap u držać.
2. Pričvrstite vrh štapa za naslon za leđa.

4.6 Pomagalo za nagibanje

Pomoću pomagala za nagibanje pomagač može lakše nagnuti invalidska kolica da bi, primjerice, svladao stube.



UPOZORENJE!

Opasnost od prevrtanja

- Osigurajte da pomagalo za nagibanje ne strši izvan vanjskog promjera stražnjeg kotača.

1. Držite invalidska kolica za ručke za guranje.
2. Stopalom pritisnite pomagalo za nagibanje i držite invalidska kolica u nagnutom položaju dok ne svladate prepreku.

4.7 Ovjes



UPOZORENJE!

Opasnost od ozljede

Ako je postavljen ovjes, težište invalidskih kolica promijenit će se i veća je opasnost od prevrtanja unatrag.

- Provjerite jesu li blatobrani pravilno podešeni kako biste izbjegli zaglavljivanje prstiju između blatobrana i stražnjeg kotača. Ako je potrebno, obratite se kvalificiranom tehničaru.
- Nikada ne mijenjate postavke ovjesa. Uvijek se obratite kvalificiranom tehničaru za podešavanje.

4.8 Zračna pumpa

Zračna pumpa opremljena je univerzalnom spojnicom ventila.

1. Uklonite zaštitnu kapicu sa spojnice ventila.
2. Natakните spojnicu ventila na otvoreni ventil na kotaču i napumpajte kotač.

4.9 Pasivno osvjetljenje

Na stražnje kotače mogu se pričvrstiti katadiopteri (tzv. mačje oči).

5 Postavljanje

5.1 Informacije o sigurnosti

**OPREZ!****Opasnost od ozljede**

- Prije upotrebe invalidskih kolica provjerite njihovo opće stanje i glavne funkcije *Plan održavanja*.

Vaš dobavljač isporučit će vam invalidska kolica spremna za upotrebu. Dobavljač će vam objasniti glavne funkcije i osigurati da invalidska kolica zadovoljavaju vaše potrebe i zahtjeve.

Prilagodbe položaja osovine i potporanja pomoćnog kotačića mora uvijek obavljati kvalificirani tehničar.

6 Upotreba invalidskih kolica

6.1 Informacije o sigurnosti



UPOZORENJE!

Opasnost od nezgoda

Neravnomjeran tlak u gumama može jako utjecati na upravljanje.

– Prije svake vožnje provjerite tlak u gumama.



UPOZORENJE!

Opasnost od ispadanja iz invalidskih kolica

Ako upotrebljavate male pomoćne kotače, invalidska kolica mogu se zaglaviti na ivičnjaku ili u utorima u podu.

– Provjerite jesu li pomoćni kotači prikladni za površinu po kojoj vozite.



OPREZ!

Opasnost od prignječenja

Između stražnjeg kotača i blatobrana ili parkirne kočnice može postojati vrlo mali razmak, zbog čega postoji opasnost od zaglavljivanja prstiju.

– Invalidska kolica uvijek pokrećite isključivo pomoću obruča.

Sustavi protiv krađe i detektori metala

U rijetkim slučajevima, materijali od kojih su izrađena invalidska kolica mogu aktivirati sustave protiv krađe i detektore metala.

6.2 Kočenje tijekom upotrebe

Dok se krećete, kočite prenoseći rukama silu na obruč.



UPOZORENJE!

Opasnost od prevrtanja

Ako ručne kočnice upotrijebite tijekom vožnje, smjer kretanja može se izmaknuti kontroli, a invalidska se kolica mogu naglo zaustaviti, što može prouzročiti sudar ili ispadanje korisnika iz kolica.

– Kočnicu nemojte upotrebljavati dok se krećete.



UPOZORENJE!

Opasnost od ispadanja iz invalidskih kolica

Ako su invalidska kolica naglo usporila jer pomagač vuče ručke za guranje, korisnik može ispasti iz njih.

– Ako pojas za držanje postoji, uvijek ga koristite.

– Provjerite je li vaš pomagač kvalificiran za prijevoz invalidskih kolica s korisnicima.



OPREZ!

Opasnost od opekline na rukama

Ako kočenje traje dugo, na obručima se uslijed trenja stvara velika toplina.

– Nosite odgovarajuće rukavice.

1. Držite obruče i ravnomjerno ih stišćite objema rukama dok se invalidska kolica ne zaustave.

6.3 Sjedanje i ustajanje iz invalidskih kolica



UPOZORENJE!

Opasnost od prevrtanja

- Tijekom sjedanja u invalidska kolica i ustajanja iz njih postoji velika opasnost od prevrtanja.
- U invalidska kolica sjedajte i ustajte iz njih bez pomoći samo ako ste fizički sposobni za to.
 - Pri premještanju se postavite što je više moguće prema natrag u sjedištu. Time će se spriječiti oštećenje presvlaka i mogućnost od prevrtanja invalidskih kolica prema naprijed.
 - Pazite da oba pomoćna kotačića budu okrenuta ravno naprijed.



UPOZORENJE!

Opasnost od prevrtanja

- Ako stanete na naslon za stopala, invalidska se kolica mogu prevrnuti prema naprijed.
- Pri sjedanju u invalidska kolica i ustajanju iz njih nemojte stajati na naslon za stopala.



OPREZ!

- Ako otpustite ili oštetite kočnice, invalidska se kolica mogu nekontrolirano pokrenuti.
- Pri sjedanju u invalidska kolica i ustajanju iz njih ne oslanjajte se o kočnice.



OBAVIJEST

- Blatobrani i nasloni za ruke mogu se oštetiti.
- Pri sjedanju u invalidska kolica i ustajanju iz njih ne sjedajte na blatobrane ili naslone za ruke.



1. Dogurajte kolica što je bliže moguće sjedalu na koje se želite premjestiti.
2. Upotrijebite kočnice za parkiranje.
3. Uklonite naslone za ruke ili ih pomaknite prema gore i sklonite s puta.
4. Spustite stopala na tlo.
5. Pridržavajte se za invalidska kolica, a prema potrebi i za neki stabilan predmet u blizini.
6. Polako se prebacite u kolica.

6.4 Vožnja i upravljanje invalidskim kolicima

Invalidska kolica vozite i zaokrećite pomoću obruča. Prije vožnje bez pomagača morate pronaći točku prevrtanja invalidskih kolica.



UPOZORENJE!

Opasnost od prevrtanja

Invalidska se kolica mogu prevrnuti unatrag ako nisu opremljena zaštitnim kotačićima protiv prevrtanja. Pri pronalaženju točke prevrtanja pomagač mora stajati u neposredno iza invalidskih kolica da bi ih prihvatio ako se počnu prevrtati.

– Da biste spriječili prevrtanje, ugradite zaštitne kotačiće protiv prevrtanja.



UPOZORENJE!

Opasnost od prevrtanja

Invalidska kolica mogu se prevrnuti prema naprijed

– Prilikom postavljanja invalidskih kolica testirajte njihovo ponašanje kada je riječ o naginjanju prema naprijed i u skladu s time prilagodite svoj stil vožnje.

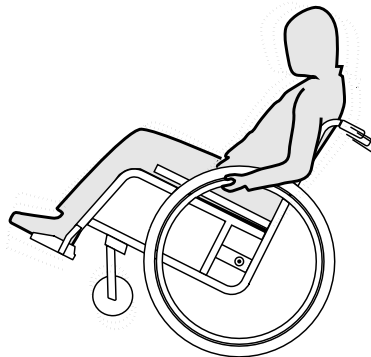


OPREZ!

Težak teret obješen o naslon za leđa može utjecati na težište invalidskih kolica.

– Tome prilagodite način vožnje.

Pronalaženje točke prevrtanja



1. Otpustite kočnicu.
2. Pomaknite se u invalidskim kolicima prema natrag, čvrsto uhvatite oba obruča pa ih gurnite prema naprijed laganim trzajem.
3. Točku prevrtanja prepoznat ćete na temelju promjene težine i upravljanja u suprotnim smjerovima.

6.5 Svladavanje stuba i rubnika



UPOZORENJE!

Opasnost od prevrtanja

Pri svladavanju stuba mogli biste izgubiti ravnotežu i prevrnuti invalidska kolica.

– Stubama i rubnicima uvijek se približavajte polako i pažljivo.

– Nemojte se uspinjati ni spuštati stubama višim od 25 cm.

**OPREZ!**

Aktivirani zaštitni kotačići protiv prevrtanja sprječavaju prevrtanje invalidskih kolica unatrag.
– Prije uspinjanja ili silaženja preko stube ili rubnika deaktivirajte zaštitne kotačiće protiv prevrtanja.

S pomagačem**Spuštanje niz stubu**

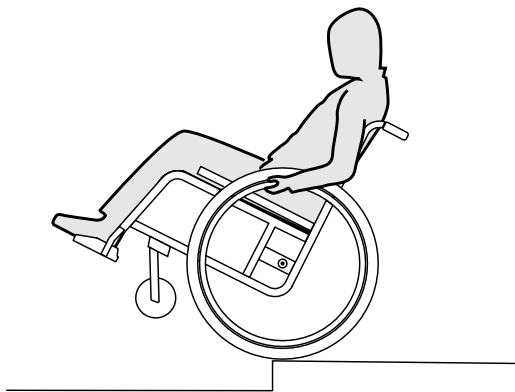
1. Pomaknite invalidska kolica tik do rubnika i držite obruče.
2. Pomagač treba držati obje ručke za guranje, postaviti jedno stopalo na zaštitni kotačić protiv prevrtanja (ako je ugrađen) i nagnuti invalidska kolica prema natrag tako da se prednji kotači podignu s tla.
3. Pomagač zatim treba držati invalidska kolica u tom položaju, pažljivo ih gurnuti niz stubu, a potom ih nagnuti prema naprijed dok se prednji kotači ponovno ne spuste na tlo.

Uspion uz stubu**UPOZORENJE!****Rizik od teških ozljeda**

Često svladavanje stepenica i rubnika može uzrokovati preuranjeno trošenje naslona za leđa kolica. Korisnik može ispasti iz invalidskih kolica.
– Uvijek koristite pomagalo za nagibanje kada idete uz stepenice ili rubnik.

1. Pomaknite invalidska kolica prema natrag dok stražnji kotači ne dotaknu rubnik.
2. Držeći obje ručke za guranje, pomagač treba nagnuti invalidska kolica tako da se prednji kotači podignu s tla, a potom povući stražnje kotače preko rubnika dok se prednji kotači ponovno ne spuste na tlo.

Bez pomagača



UPOZORENJE!

Opasnost od prevrtanja

Ako pri spuštanju niz stubu bez pomagača izgubite kontrolu nad invalidskim kolicima, mogli biste se prevrnuti unatrag.

- Najprije se naučite spuštati niz stubu s pomagačem.
- Naučite održavati ravnotežu na stražnjim kotačima, *6.4 Vožnja i upravljanje invalidskim kolicima, stranica 32.*

Spuštanje niz stubu

1. Pomaknite invalidska kolica tik do rubnika, podignite prednje kotače i održavajte ravnotežu invalidskih kolica.
2. Potom polako pomaknite oba stražnja kotača preko rubnika. Pritom čvrsto držite obruče objema rukama dok se prednji kotače ponovno ne spuste na tlo.

6.6 Uspon uz i silazak niz stubište



UPOZORENJE!

Opasnost od prevrtanja

Pri svladavanju stubišta mogli biste izgubiti ravnotežu i prevrnuti invalidska kolica.

- Pri svladavanju više stuba uvijek koristite pomoć dvaju pomagača.



1. Uz i niz stube možete ići jednu po jednu stubu, kako je prethodno opisano. Prvi pomagač treba stajati iza invalidskih kolica i držati ručke za guranje. Drugi pomagač treba poduprijeti invalidska kolica s prednje strane tako da čvrsto drži čvrsti dio prednjeg okvira.

6.7 Svladavanje rampi i kosina



UPOZORENJE!

Opasnost od gubitka kontrole nad invalidskim kolicima

Pri svladavanju kosina ili nagiba invalidska se kolica mogu prevrnuti prema natrag, prema naprijed ili bočno.

- Kada se približavate dugim kosinama, pomagač bi uvijek trebao stajati iza invalidskih kolica.
- Izbjegavajte bočne nagibe.
- Izbjegavajte kosine s nagibom većim od 7°.
- Pri promjeni smjera na kosini izbjegavajte trzaje.



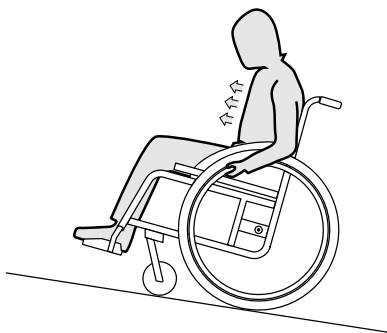
OPREZ!

Ako ih ne kontrolirate obročima, invalidska kolica mogla bi se pokrenuti sama od sebe čak i na blagim kosinama.

- Ako invalidska kolica stoje na kosini, upotrebljavajte kočnice za parkiranje.

Uspon uz kosine

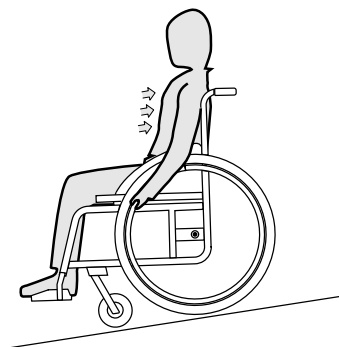
Da biste se uspeli uz kosinu, morate postići moment i zadržati ga istodobno kontrolirajući smjer kretanja.



1. Nagnite gornji dio tijela prema naprijed i pokrenite invalidska kolica brzim, snažnim zamasima na oba obruča.

Spuštanje niz kosine

Pri spuštanju na kosinama važno kontrolirati smjer i osobito brzinu.



1. Naslonite se i pažljivo puštajte da vam obruči klize niz dlanove. U svakom biste trenutku trebali moći zaustaviti invalidska kolica hvatanjem obruča.



OPREZ!

Opasnost od opekline na rukama.

Ako kočenje traje dugo, na obručima se uslijed trenja stvara velika toplina.

– Nosite odgovarajuće rukavice.

6.8 Stabilnost i ravnoteža prilikom sjedenja

Neke svakodnevne aktivnosti i radnje zahtijevaju da se iz invalidskih kolica nagnete prema naprijed, u stranu ili unatrag. To ima veliki učinak na stabilnost invalidskih kolica. Kako biste cijelo vrijeme održali ravnotežu, postupite na sljedeći način:

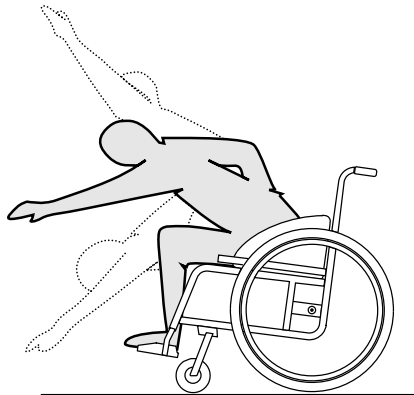
Naginjanje prema naprijed



UPOZORENJE!

Opasnost od padanja

- Ako se iz invalidskih kolica nagnete prema naprijed, mogli biste iz njih pasti.
- Nikada se nemojte nagnuti previše naprijed te se nemojte u sjedalu pomicati prema naprijed kako biste dosegli predmet.
 - Nemojte se savijati naprijed između svojih koljena kako biste pokupili nešto s poda.



1. Prednje kotače usmjerite prema naprijed. (Kako biste to učinili, invalidska kolica pomaknite malo prema naprijed, a zatim natrag.)
2. Aktivirajte obje parkirne kočnice.
3. Kada se nagnjete prema naprijed, gornji dio vašeg tijela mora ostati u ravni iznad prednjih kotača.

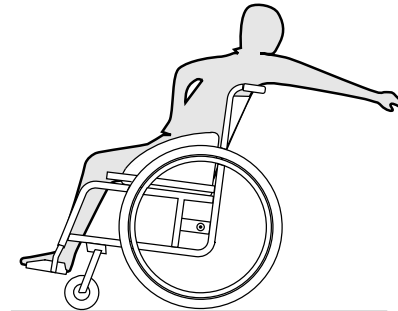
Posezanje unatrag



UPOZORENJE!

Opasnost od padanja

- Ako se previše nagnete natrag, mogli biste prevrnuti invalidska kolica.
- Nemojte se nagnuti preko naslona.
 - Upotrebite pomagalo protiv prevrtanja.



1. Prednje kotače usmjerite prema naprijed. (Kako biste to učinili, invalidska kolica pomaknite malo prema naprijed, a zatim natrag.)
2. Nemojte aktivirati parkirne kočnice.
3. Kada posežete unatrag, nemojte posezati toliko daleko da morate promijeniti položaj sjedenja.

6.9 Prijevoz invalidskih kolica u vozilu s korisnikom u kolicima

Čak i kada su invalidska kolica pravilno učvršćena i zadovoljeni su uvjeti u nastavku, može doći do ozljede putnika u sudaru ili prilikom naglog kočenja. Stoga Invacare izričito preporučuje premještanje korisnika invalidskih kolica na sjedalo vozila sa sigurnosnim pojasom. Ne mijenjajte i ne zamjenjujte dijelove invalidskih kolica (strukturu, okvir ili dijelove) bez pisanog odobrenja tvrtke Invacare. Invalidska kolica uspješno su ispitana u skladu sa zahtjevima standarda ISO 7176–19.



UPOZORENJE!

Rizik od ozbiljne ozljede ili smrti

Za upotrebu invalidskih kolica kao sjedala u vozilu visina naslona za leđa mora biti najmanje 400 mm.

Da biste prevozili invalidska kolica s korisnikom u vozilu, u vozilo moraju biti ugrađeni pojasevi za vezanje. Točke za vezanje invalidskih kolica i sustavi za vezanje putnika moraju biti odobreni u skladu s normom ISO 10542-1. Kontaktirajte lokalnog predstavnika tvrtke Invacare ili prodavača za detaljnije informacije o dobivanju i instaliranju odobrenog i kompatibilnog sustava za vezanje.



UPOZORENJE!

Ako iz nekog razloga nije moguće prenijeti korisnika invalidskih kolica na sjedalo u vozilu, invalidska kolica mogu se upotrijebiti kao sjedalo u vozilu ako se pridržavate sljedećih postupaka i propisa. Za te prilike na invalidska kolica treba ugraditi opremu za prijevoz (dodatno).

- Invalidska kolica potrebno je fiksirati u vozilu pomoću sustava za vezanje kolica u četiri točke.
- Korisnik mora staviti sigurnosni pojas za vezanje u tri točke pričvršćen za vozilo.



UPOZORENJE!

Sigurnosni sustavi za vezanje smiju se upotrebljavati samo ako korisnik invalidskih kolica teži 22 kg ili više (ISO-7176-19).

- Ne upotrebljavajte invalidska kolica kao sjedalo u vozilu ako korisnik teži manje od 22 kg.

**UPOZORENJE!**

- Prije putovanja obratite se prijevozniku i zatražite informacije o mogućnostima korištenja opremom navedenom u nastavku.
- Vodite računa da oko invalidskih kolica i korisnika ima dovoljno slobodnog prostora kako ne bi došlo do kontakta s drugim putnicima u vozilu, neobloženim dijelovima vozila, dodatnim priborom invalidskih kolica ili točkama sidrenja sustava za vezanje.
- Pazite da, prilikom postavljanja sustava za vezanje putnika, kopču sjedala postavite tako da gumb za otpuštanje ne dodiruje dijelove invalidskih kolica tijekom sudara.

**UPOZORENJE!**

- Provjerite jesu li točke za vezanje invalidskih kolica oštećene te jesu li parkirne kočnice potpuno ispravne.
- Preporučujemo da se tijekom prijevoza služite gumama otpornima na bušenje da biste izbjegli probleme s kočnicama do kojih dolazi zbog smanjenog tlaka u gumama.

**UPOZORENJE!**

- Ozljede ili oštećenja mogu uzrokovati dijelovi ili dodatni pribor invalidskih kolica koji se oslobode tijekom sudara ili naglog zaustavljanja.
- Pobrinite se da su svi uklonjivi ili odvojivi dijelovi i dodatni pribor uklonjeni s invalidskih kolica te sigurno pohranjeni u vozilu.
 - Nakon sudara ili udara invalidska kolica mora pregledati prodavač.

Rampe i kosine:**UPOZORENJE!****Opasnost od ozljede**

- Invalidska kolica mogu se slučajno naglo pomaknuti prema naprijed ili prema natrag.
- Nikad ne ostavljajte korisnika bez nadzora pri prijevozu invalidskih kolica uz ili niz rampe i kosine.



Stoga tvrtka Invacare izričito preporučuje premještaj korisnika invalidskih kolica u vozilo s pojasom za pravilno držanje.

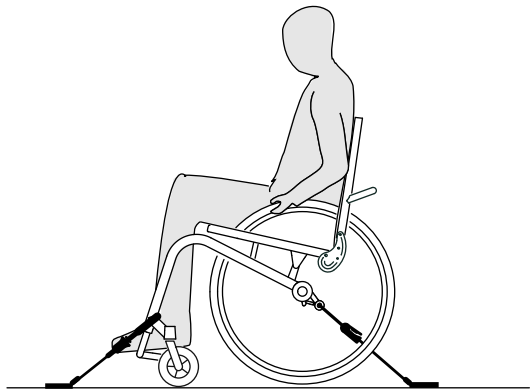
**OBAVIJEST**

- Pogledajte korisničke priručnike isporučene uz sustav za vezanje.
- Sljedeće se ilustracije mogu razlikovati ovisno o proizvođaču sustava za vezanje.



Odabir konfiguracije invalidskih kolica (širina i dubina sjedala, međuosovinski razmak invalidskih kolica) utjecat će na pokretljivost i pristup motornim vozilima.

Fiksiranje kolica sustavom za vezanje u četiri točke



UPOZORENJE!

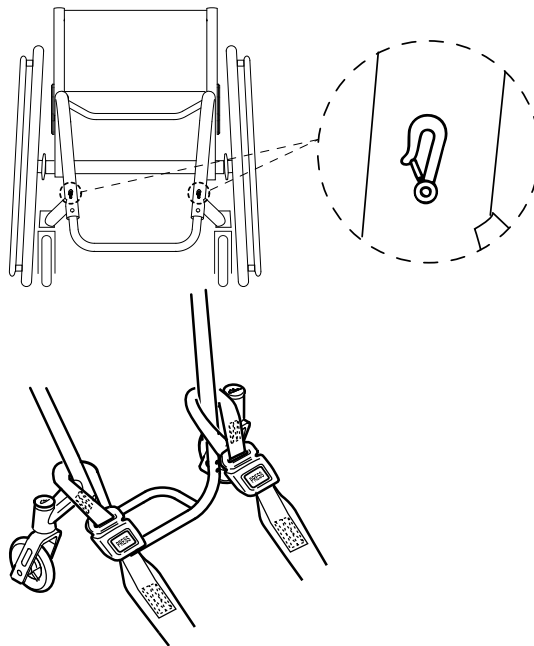
- Invalidska kolica i korisnika u vozilo smjestite okrenute u smjeru vožnje.
- Upotrijebite kočnice za parkiranje invalidskih kolica.
- Aktivirajte zaštitne kogačice protiv prevrtanja (ako su ugrađeni).

Točke vezanja na invalidskim kolicima, na koje je potrebno postaviti pojaseve sustava za vezivanje, naznačene su

simbolom samozatvarajuće kuke (pogledajte slike i odjeljak u nastavku 2.2 *Oznake i simboli na proizvodu, stranica 11*).

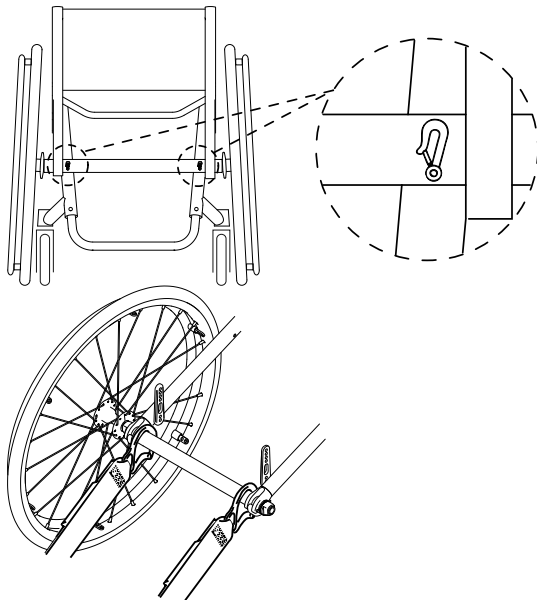
1. Kolica je potrebno fiksirati u vozilu za šipke ugrađene u vozilo pomoću prednjih i stražnjih pojaseva sustava za vezanje u četiri točke. Pogledajte korisnički priručnik isporučen uz sustav za vezanje u četiri točke.

Položaji za vezanje pojaseva s prednje strane:



1. Pričvrstite prednje pojaseve iznad držača kotačića kao što je prikazano na gornjim slikama (potražite gdje se nalaze naljepnice za pričvršćivanje).
2. Pričvrstite prednje pojaseve na sustav šipki pridržavajući se najboljih preporučenih postupaka proizvođača sigurnosnih pojaseva.
3. Otpustite parkirne kočnice i zategnite prednje pojaseve povlačenjem invalidskih kolica straga prema natrag.
4. Ponovno namjestite kočnice za parkiranje.

Mjesta za samozatvarajuće kuke sa stražnje strane:



1. Pričvrstite stražnje pojaseve na sustav šipki pridržavajući se najboljih preporučenih postupaka proizvođača sigurnosnih pojaseva.
2. Zategnite remene.



OBAVIJEST

- Pazite da su samozatvarajuće kuke premazane slojem protiv klizanja kako biste izbjegli bočno klizanje po osovini.



OBAVIJEST

- Provjerite jesu li čepovi dobro nasjeli s obje strane i nalaze li se u istom položaju u odnosu na utore na šipki.
- Pazite da je kut između šipki i pojaseva između 40° i 45°.

Pričvrstite pojas za držanje

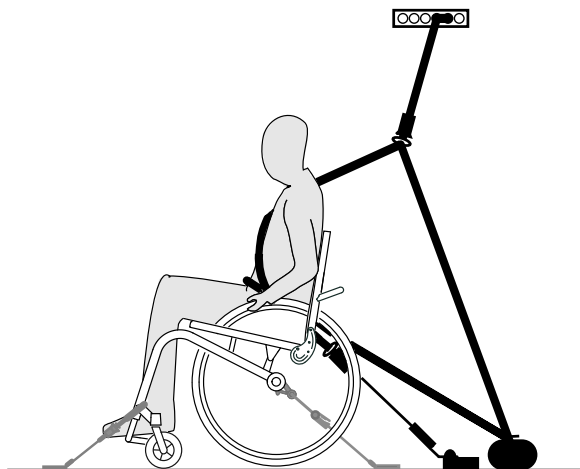


UPOZORENJE!

Pojas za držanje može se rabiti kao dodatak, ali nikada kao zamjena za odobreni sustav za vezanje putnika (pojas s tri točke).

1. Pojas za držanje namjestite na korisniku invalidskih kolica, pogledajte odjeljak 4.2 *Pojas za držanje, stranica 24.*

Pričvršćivanje sustava za vezanje u tri točke



OBAVIJEST

Gornje ilustracije mogu se razlikovati ovisno o proizvođaču sustava za vezanje.



UPOZORENJE!

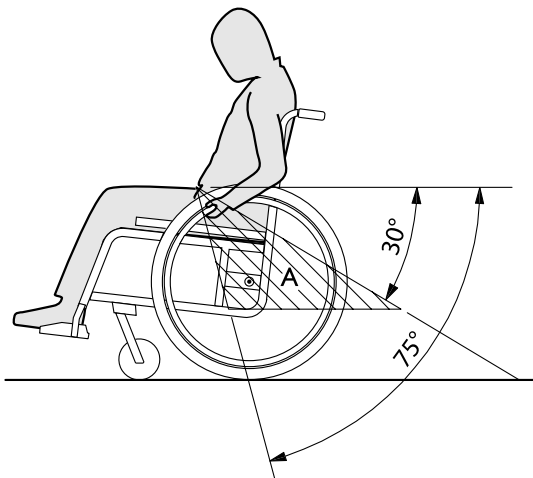
- Provjerite je li sustav za vezanje putnika u tri točke čvrsto zategnut preko korisnikova tijela, a da mu pritom ne stvara neugodu te da nijedan dio nije zavrnut.
- Provjerite da sustav za vezanje putnika u tri točke nije odmaknut od korisnikova tijela dijelovima kolica, primjerice naslonima za ruke, kotačima itd.
- Provjerite da pojas ima slobodan put od korisnika do točke sidrenja te da mu ne smetaju dijelovi vozila, invalidskih kolica ili sjedala.
- Provjerite da zdjelčni pojas čvrsto prelazi preko korisnikove zdjelice te da ne može kliznuti u područje trbuha.
- Provjerite da korisnik može bez pomoći dosegnuti mehanizam za otpuštanje.



1. Pričvrstite sustav za vezanje u tri točke u skladu s uputama iz korisničkog priručnika isporučenog sa sustavom za vezanje u tri točke.

**OBAVIJEST**

– Zdjelični pojas sustava za vezanje u 3 točke postavite nisko preko zdjelice tako da njegov nagib bude unutar preferirane zone (A) od 30° do 75° u odnosu na vodoravan položaj. Preporučuje se veći nagib, ali ne smije biti veći od 75°.



7 Prijevoz

7.1 Informacije o sigurnosti



UPOZORENJE!

Opasnost od ozljede ako invalidska kolica nisu pravilno učvršćena

U slučaju nezgode, kočenja itd. leteći dijelovi invalidskih kolica mogu uzrokovati teške ozljede.

- Prilikom prijevoza invalidskih kolica uvijek uklonite stražnje kotače.
- Dobro učvrstite sve dijelove invalidskih kolica u prijevoznom sredstvu da biste spriječili njihovo oslobađanje tijekom putovanja.
- Pri prijevozu invalidskih kolica bez korisnika u automobilu ili avionu moraju biti sklopljena i pričvršćena.



OBAVIJEST

Prevelika istrošenost i abrazija mogu utjecati na čvrstoću nosivih dijelova.

- Nemojte vući invalidska kolica po abrazivnim površinama bez namještenih kotača (npr. vući okvir po asfaltu).

7.2 Sklapanje/rasklapanje naslona za leđa

Preklapanje naslona za leđa

1. Ako se na sjedištu nalazi jastuk sjedišta, uklonite ga.
2. Ako postoji štitnik za odjeću, malo ga podignite i sklopite prema unutra uz naslon za leđa na obje strane.

3. Povucite uzicu na stražnjoj strani invalidskih kolica i gurajte naslon za leđa prema naprijed dok ne ostane u sklopljenom položaju.
4. Invalidska kolica sada se mogu podignuti pomoću šipke naslona za leđa.

Rasklapanje naslona za leđa



OBAVIJEST

- Prilikom rasklapanja invalidskih kolica nemojte povlačiti sponu naslona za leđa, a da prethodno ne otpustite naslon za leđa pomoću uzice.
- Prije ponovnog korištenja invalidskih kolica provjerite je li naslon za leđa posve fiksiran u okviru.

1. Povucite uzicu na naslonu za leđa invalidskih kolica.
2. Povlačite naslon za leđa prema natrag pomoću spone naslona za leđa dok cijev naslona za leđa ne sjedne na svoje mjesto s obje strane okvira.
3. Rasklopite štitnik za odjeću na obje strane.

7.3 Skidanje i postavljanje stražnjih kotača

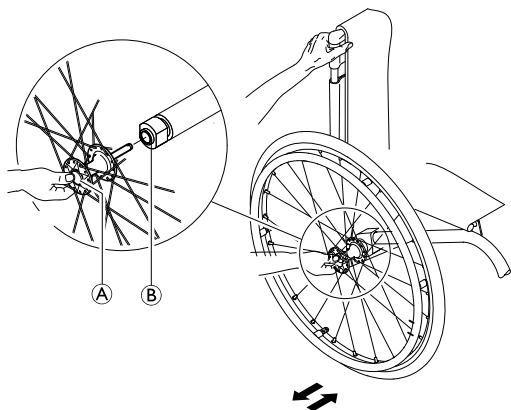


UPOZORENJE!

Opasnost od prevrtanja

Ako uklonjiva osovina stražnjeg kotača nije posve fiksirana, kotač se tijekom korištenja može olabaviti. To može dovesti do prevrtanja.

- Prilikom svakog postavljanja kotača provjerite jesu li uklonjive osovine posve fiksirane.



Skidanje stražnjih kotača

1. Otpustite blokade kotača.
2. Jednom rukom držite invalidska kolica uspravno.
3. Drugom rukom držite kotač kroz vanjski naplatak oko osovine kotača.
4. Palcem pritisnite gumb uklonjive osovine **A**. Držeći ga pritisnutog, skinite kotač s prilagodničkog prstena **B**.

Postavljanje stražnjih kotača

1. Otpustite blokade kotača.
2. Jednom rukom držite invalidska kolica uspravno.
3. Drugom rukom držite kotač kroz vanjski naplatak oko osovine kotača.
4. Palcem pritisnite gumb uklonjive osovine **A** i ne otpuštajte ga.
5. Gurajte osovinu u prilagodnički prsten **B** dok ne sjedne.
6. Otpustite gumb uklonjive osovine i provjerite je li kotač učvršćen.

8 Održavanje

8.1 Informacije o sigurnosti



UPOZORENJE!

Nekim se materijalima s vremenom prirodno smanjuje kvaliteta. To može prouzročiti oštećenje dijelova invalidskih kolica.

- Invalidska kolica najmanje jednom godišnje i nakon dugih razdoblja nekorištenja treba pregledati kvalificirani tehničar.

8.2 Plan održavanja

Da biste osigurali siguran i pouzdan rad invalidskih kolica, redovito obavljajte sljedeće provjere i održavanje ili povjerite te zadatke nekoj drugoj osobi.

	tjedno	mjesečno	godišnje
Provjera tlaka u gumama	x		
Provjerite jesu li stražnji kotači pravilno namješteni	x		
Provjera prilagodbe zgloba naslona za leđa	x		
Provjerite pojas za držanje	x		
Vizualna provjera		x	

	tjedno	mjesečno	godišnje
Provjerite kotačiće		x	
Provjerite vijke		x	
Provjerite žbice		x	
Provjera kočnica za parkiranje		x	
Dobavljač treba pregledati invalidska kolica			x

Provjera tlaka u gumama

1. Provjerite tlak u gumama.



Podrobnije informacije potražite u odjeljku „Gume“.

2. Napumpajte gume do potrebnog tlaka.
3. Istodobno provjerite profil gume.
4. Prema potrebi promijenite gume.

Provjera jesu li stražnji kotači pravilno namješteni

1. Povucite stražnji kotač da biste provjerili je li uklonjiva osovina pravilno namještena. Kotač pritom ne smije otpasti.
2. Ako stražnji kotači nisu pravilno namješteni, uklonite prljavštinu i naslage. Ako se problem ne riješi, uklonjive osovine treba ponovno namjestiti dobavljač.

Provjera prilagodbe zgloba naslona za leđa

1. Sjednite u invalidska kolica i naslonite se na naslon za leđa.
Naslon za leđa mora biti dobro učvršćen.
2. Povucite uzicu za otpuštanje. Nožice se moraju slobodno kretati na obje strane. U suprotnom će zglob naslona za leđa morati ponovno namjestiti dobavljač.

Provjera pojasa za držanje

1. Provjerite je li pojas za držanje pravilno postavljen.



OBAVIJEST

- Labave pojaseve za držanje mora namjestiti dobavljač.
- Oštećene pojaseve za držanje mora zamijeniti dobavljač.
- Pojaseve za držanje uvijek mora postaviti dobavljač.

Vizualna provjera

1. Pregledajte ima li na invalidskim kolicima olabavljenih dijelova, napuklina ili ostalih nedostataka.
2. Ako pronađete bilo što od toga, invalidska kolica treba odmah pregledati dobavljač.

Provjera kotačića i njihovog učvršćenja

1. Provjerite okreću li se pomoćni kotačići slobodno.
2. Gurajte i povlačite u 3 smjera (sprijeda i straga; lijevo i desno; gore i dolje) kako biste vidjeli da nema slobodnog hoda i kretanja, također provjerite ima li vidljivih oštećenja.

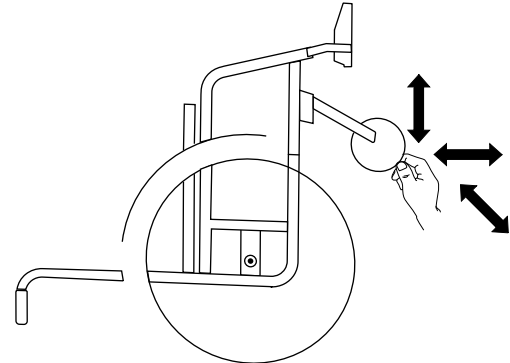


Fig. 8-1

3. Uklonite prljavštinu ili dlake iz ležajeva kotačića.
4. Neispravna ili istrošena učvršćenja kotačića mora zamijeniti kvalificirani tehničar.

Provjera vijaka

Vijci mogu popustiti uslijed neprestane upotrebe.

1. Provjerite jesu li vijci zategnuti (na naslonu za stopala, presvlaci sjedala, bočnim stranicama, naslonu za leđa, okviru, modulu sjedala).
2. Zategnite sve olabavljene vijke uz odgovarajući zatezni moment. Za to pogledajte servisni priručnik dostupan na internetu na stranici www.kuschall.com.

! OBAVIJEST

Za nekoliko spojeva se koriste samoblokirajući vijci/matrice ili ljepilo za osiguranje vijaka. Ako se ti spojevi olabave potrebno ih je zamijeniti novim samoblokirajućim vijcima/maticama ili učvrstiti novim ljepilom za osiguranje vijaka.

- Samoblokirajuće vijke/matrice mora zamijeniti dobavljač.

Provjera napetosti žbica

Žbice ne smiju biti labave ni iskrivljene.

1. Labave ili slomljene žbice mora zategnuti dobavljač.

Provjera kočnica za parkiranje

1. Provjerite jesu li kočnice za parkiranje pravilno postavljene. Parkirna kočnica pravilno je postavljena ako pri aktiviranju parkirne kočnice kočna čeljust pritišće gumu nekoliko milimetara.
2. Ako ustanovite da nisu pravilno postavljene, parkirne kočnice mora pravilno podesiti dobavljač.

! OBAVIJEST

Kočnice za parkiranje moraju se ponovno postaviti nakon zamjene stražnjih kotača ili promjene njihovog položaja.

Pregled nakon jakog sudara ili udarca

! OBAVIJEST

Nakon jakog sudara ili udarca kolica mogu zadobiti oštećenja koja nisu vidljiva.

- Nakon jakog sudara ili udarca invalidska kolica mora pregledati dobavljač.

Popravak ili zamjena unutarnje zračnice

1. Uklonite stražnji kotač i ispustite sav zrak iz unutarnje zračnice.
2. Podignite jednu stjenku gume od obruča kotača pomoću poluge za skidanje gume s bicikla. Nemojte koristiti oštre predmete, npr. odvijač, jer biste njima mogli oštetiti unutarnju zračnicu.
3. Izvucite unutarnju zračnicu iz gume.
4. Popravite unutarnju zračnicu pomoću kompleta za popravak bicikala ili je, ako je to potrebno, zamijenite.
5. Lagano napužite zračnicu dok ne postane obla.
6. Umetnite ventil u otvor za ventil na obruču kotača i postavite zračnicu u gumu (zračnica treba ležati oko gume bez nabora).
7. Podignite stjenku zračnice iznad ruba obruča kotača. Započnite blizu ventila i koristite polugu za skidanje gume s bicikla. Pritom neprestano provjeravajte da unutarnja zračnica ne zapne između gume i obruča kotača.
8. Napumpajte gumu do najvećeg dopuštenog radnog tlaka, pogledajte *11.2 Gume, stranica 56*. Provjerite da iz gume ne izlazi zrak.

Rezervni dijelovi



Svi rezervni dijelovi mogu se nabaviti kod dobavljača invalidskih kolica.

8.3 Čišćenje i dezinfekcija

8.3.1 Općenite informacije o sigurnosti



OPREZ!

Opasnost od kontaminacije

- Poduzmite mjere opreza za vlastitu zaštitu i upotrijebite odgovarajuću zaštitnu opremu.



OBAVIJEST!

Upotrebom pogrešnih tekućina ili načina čišćenja proizvod se može oštetiti.

- Sva sredstva za čišćenje i sredstva za dezinfekciju moraju biti učinkovita, međusobno kompatibilna i moraju štiti materijale za čije se čišćenje upotrebljavaju.
- Nikad ne upotrebljavajte nagrizajuće tekućine (lužine, kiselinu itd.) ili abrazivna sredstva za čišćenje. Preporučujemo uobičajeno kućansko sredstvo za čišćenje kao što je tekući deterđent za suđe, ako u uputama za čišćenje nije navedeno nešto drugo.
- Nikada ne upotrebljavajte otapalo (celulozni razrjeđivač, aceton itd.) koje mijenja strukturu plastike ili otapa pričvršćene oznake.
- Uvijek provjerite je li se proizvod potpuno osušio prije ponovne upotrebe.



Za čišćenje i dezinfekciju u okruženjima za kliničku ili dugotrajnu skrb slijedite postupke svoje ustanove.

8.3.2 Intervali za čišćenje



OBAVIJEST!

Redovito čišćenje i dezinfekcija pospješuje pravilan rad, produljuje vijek trajanja i sprječava kontaminaciju.

Čistite i dezinficirajte proizvod:

- redovito dok se upotrebljava,
- prije i poslije svakog servisnog zahvata,
- kada je bio u dodiru s tjelesnim tekućinama,
- prije upotrebe s novim korisnikom.

8.3.3 Čišćenje



OBAVIJEST


- Proizvod ne podnosi čišćenje u automatskim postrojenjima za pranje, visokotlačnom opremom za čišćenje ili parom.



OBAVIJEST


- Prljavština, pijesak i morska voda mogu oštetiti ležajeve, a čelični dijelovi mogu zahrđati ako je njihova površina oštećena.
- Invalidska kolica nemojte dugotrajno izlagati pijesku i morskoj vodi i čistite ih nakon svakog odlaska na plažu.
- Ako se invalidska kolica zaprljavaju, prljavštinu što prije obrišite vlažnom krpom i pažljivo ih osušite.

1. Uklonite svu postavljenu dodatnu opremu (samo dodatnu opremu za koju nije potreban alat).
2. Prebrišite pojedinačne dijelove koristeći krpu ili meku četku, uobičajena kućna sredstva za čišćenje (pH = 6 – 8) i toplu vodu.
3. Isperite dijelove toplom vodom.
4. Temeljito osušite dijelove suhom krpom.


 Sredstvo za poliranje za automobile i mekani vosak mogu se koristiti na obojanim metalnim površinama za uklanjanje abrazija i vraćanje sjaja.

Čišćenje presvlaka

Za čišćenje presvlaka pogledajte upute na oznakama sjedala, jastuka i presvlake naslona za leđa.

 Ako je moguće, pri pranju uvijek preklopite trake s kukom i petljom (dijelove koji se samostalno zahvaćaju) kako biste umanjili izvlačenje vlakana i nakupljanje niti na trakama s kukom i spriječili oštećenje tkanine presvlake spomenutim kukama.

8.3.4 Dezinfekcija

 Informacije o preporučenim sredstvima za dezinfekciju i metodama dezinfekcije možete pronaći na <https://vah-online.de/en/for-users>.

1. Obrišite sve opće dostupne površine mekom krpom i uobičajenim kućnim sredstvom za dezinfekciju.
2. ostavite proizvod da se osuši na zraku.

9 Nakon upotrebe

9.1 Pohrana



OBAVIJEST

Opasnost od oštećenja proizvoda

- Ne pohranjujte proizvod blizu izvora topline.
- Nemojte nikada stavljati druge predmete na vrh invalidskih kolica.
- Invalidska kolica pohranite u zatvorenom prostoru na suhom mjestu.
- Pogledajte odjeljak o ograničenjima temperature *11 Tehnički Podaci, stranica 55.*

Nakon dugotrajne pohrane (duže od četiri mjeseca) invalidska kolica moraju se pregledati u skladu s odjeljkom *8 Održavanje, stranica 46.*

9.2 Priprema za ponovnu upotrebu

Ovaj je proizvod prikladan za ponovnu upotrebu. Prilikom pripreme proizvoda za novog korisnika provedite sljedeće radnje:

- Kontrola
- Čišćenje i dezinfekcija
- Prilagođavanje novom korisniku

Za detaljne informacije pogledajte *8 Održavanje, stranica 46* i priručnik za servisiranje za ovaj proizvod.

Korisnički priručnik obavezno predajte s proizvodom.

Ako pronađete oštećenje ili kvar, ne koristite proizvod.

9.3 Odlaganje otpada

Budite ekološki osviješteni i reciklirajte ovaj proizvod u centru za reciklažu kad mu istekne vijek trajanja.

Rastavite proizvod i njegove dijelove kako biste razdvojili različite materijale i reciklirali ih zasebno.

Odlaganje i recikliranje korištenih proizvoda i ambalaže mora biti u skladu sa zakonima i propisima za zbrinjavanje otpada u pojedinoj zemlji. Informacije možete dobiti od lokalne tvrtke za zbrinjavanje otpada.

10 Otklanjanje poteškoća

10.1 Informacije o sigurnosti

Kvarovi mogu nastati uslijed svakodnevne upotrebe, prilagodbi ili promijenjenih zahtjeva za upotrebu invalidskih kolica. U tablici u nastavku objašnjava se kako prepoznati i popraviti kvarove.

Neke od navedenih radnji mora obaviti kvalificirani tehničar. One su posebno naznačene. Preporučujemo da sve prilagodbe obavlja kvalificirani tehničar.



OPREZ!

– Ako primijetite kvar na invalidskim kolicima, npr. značajnu promjenu pri rukovanju, prestanite koristiti invalidska kolica i odmah se obratite dobavljaču.

10.2 Prepoznavanje i popravak kvarova

Kvar	Mogući uzrok	Potrebna radnja
Invalidska kolica ne kreću se ravno	Nepравilan tlak u gumi na jednom od stražnjih kotača	Ispravite tlak u gumama, → 11.2 Gume, stranica 56
	Jedna ili više slomljenih žbica	Zamijenite neispravnu žbicu (žbice), → kvalificirani tehničar
	Žbice neravnomjerno zategnute	Zategnite labave žbice, → kvalificirani tehničar
	Potporanj pomoćnog kotačića nije ispravno poravnan	Ispravni položaj i poravnanje potpornja pomoćnog kotačića, → kvalificirani tehničar
	Ležajevi pomoćnog kotačića prljavi su ili oštećeni	Očistite ili zamijenite ležajeve, → kvalificirani tehničar
	Stražnji kotači nisu poravnani na osi	Zamijenite os, → kvalificirani tehničar
	Pomoćni kotačići nisu postavljeni na istu visinu	Postavite pomoćne kotačiće tako da istovremeno dodiruju pod, → kvalificirani tehničar
Invalidska kolica previše se lako prevrću prema natrag	Stražnji kotači montirani su previše prema naprijed	Montirajte stražnje kotače više prema natrag, → kvalificirani tehničar
	Kut za leđa je prevelik	Smanjite kut naslona za leđa, → kvalificirani tehničar
Uklonjive osovine nije moguće ispravno umetnuti	Uklonjive osovine su prljave	Očistite uklonjive osovine
	Uklonjive osovine nisu poravnane	Prilagodite uklonjive osovine, → kvalificirani tehničar

Kvar	Mogući uzrok	Potrebna radnja
Parkirne kočnice hvataju slabo ili asimetrično	Nepravilan tlak u gumi na jednom ili oba stražnja kotača	Ispravite tlak u gumama, → <i>11.2 Gume, stranica 56</i>
	Postavka parkirne kočnice nije ispravna	Ispravite postavku parkirne kočnice, → kvalificirani tehničar
Pri okretanju kotača otpor je prejak	Tlak u gumama na stražnjim kotačima je prenizak Guma je probušena	Napušite gumu na ispravni tlak ili zamijenite cijev unutar gume, → <i>11.2 Gume, stranica 56</i>
	Stražnji kotači nisu paralelni	Provjerite jesu li stražnji kotači paralelni, → kvalificirani tehničar
Prednji kotačići klimaju se pri brzom kretanju	Premala napetost u postolju ležaja prednjeg kotačića	Blago zategnite maticu na osovini postolja ležaja, → kvalificirani tehničar
	Prednji kotačić je istrošen	Zamijenite prednji kotačić, → kvalificirani tehničar
Prednji kotačić je krut ili zaglavljjen	Ležajevi su prljavi ili neispravni	Očistite ili zamijenite ležajeve, → kvalificirani tehničar
Naslon za leđa teško se sklapa	Presvlaka naslona za leđa previše je zategnuta	Malo otpustite čičak-trake na presvlaci naslona za leđa, → <i>3.5 Naslon za leđa, stranica 16</i>

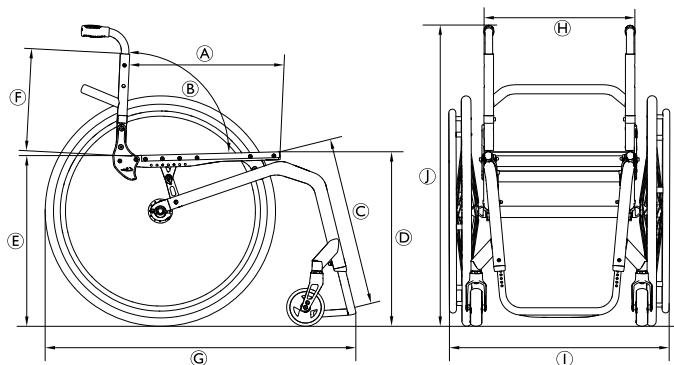
11 Tehnički Podaci

11.1 Dimenzije i težina

Sve specifikacije dimenzija i težine odnose se na široku liniju invalidskih kolica u standardnim konfiguracijama. Dimenzije i težina (temeljeni na standardu ISO 7176-1/5/7) mogu se razlikovati ovisno o različitim konfiguracijama.

! OBAVIJEST

- Pri nekim konfiguracijama, ukupna dimenzija invalidskih kolica, kad su spremna za korištenje, prelaze ovlaštena ograničenja, pa pristup rutama evakuacije u hitnom slučaju nije moguć.
- U nekim konfiguracijama invalidska kolica prekoračuju preporučenu veličinu za putovanje vlakom u EU-u.



	Najveća dopuštena težina korisnika	130 kg 100 kg s opcijom ovjesa
Ⓐ	Dubina sjedišta	350 – 525 mm, u koracima od 25 mm
Ⓑ	Nagib naslona za leđa	74°/78°/82°/86°/90°/94°
Ⓒ	Duljina podloge za noge	290 – 480 mm, u koracima od 10 mm
Ⓓ	Visina od prednjeg sjedala do poda	450 – 520 mm, u koracima od 10 mm
Ⓔ	Visina od stražnjeg sjedala do poda	390 – 490 mm, u koracima od 10 mm
Ⓕ	Visina naslona za leđa	270 – 480 mm, u koracima od 15 mm
Ⓖ	Ukupna dužina s naslonom za noge	75° kut okvira: pribl. 830 mm 90° kut okvira: pribl. 760 mm
Ⓗ	Širina sjedišta	320 – 500 mm, u koracima od 20 mm
Ⓘ	Ukupna širina	pribl. 490 – 805 mm
Ⓙ	Ukupna visina	pribl. 650 – 1200 mm
	Visina sklopljenih invalidskih kolica	pribl. 600 – 710 mm
	Ukupna težina	pribl. 7.9 kg
	Težina najtežeg dijela	5.3 kg
	Širina vrtnje	1240 mm

Najmanji dopušteni polumjer okretanja	700 mm
Maks. sigurnost nagiba	7°
Statička stabilnost nizbrdo	20°
Statička stabilnost uzbrdo	7°
Statička stabilnost bočno	20°
Kut površine sjedala	0° – 20°
Kut između noge i površine sjedala	55° – 115°
Udaljenost od naslona za ruku do sjedala	120 – 280 mm
Prednji položaj strukture naslona za ruku	220 – 330 mm
Promjer obruča	520 – 580 mm
Vodoravan položaj osovine	pribl. –20 u +140 mm

11.2 Gume

Idealan tlak ovisi o vrsti gume.

U tablici u nastavku navedene su okvirne vrijednosti. U slučaju da se guma razlikuje od onih na popisu u nastavku, provjerite bočnu stranu gume. Tamo je obično naveden maksimalni tlak gume.

Guma	Promjer	Najveći dopušteni tlak		
		7 bara	700 kPa	101 psi
Profilna gume	610 mm (24")			
Ostale gume	610 mm (24 inča); 635 mm (25 inča); 660 mm (26 inča)	10 bara	1000 kPa	145 psi



Kompatibilnost gore navedenih guma ovisi o konfiguraciji i/ili modelu vaših invalidskih kolica.



Ako se guma probuši, obratite se odgovarajućem servisu (npr. servisu za popravak bicikala, trgovini bicikala i sl.), gdje će stručna osoba zamijeniti zračnicu.



Veličina gume navedena je na njezinoj bočnoj stijenci. Zamjenu odgovarajućih guma mora obaviti ovlašteni kvalificirani tehničar.

**OPREZ!**

– Tlak u gumama mora biti jednak u oba kotača da bi vožnja bila udobna, da bi parkirne kočnice ispravno radile i da bi se omogućilo lako kretanje invalidskih kolica.

11.3 Materijali

Komponente koje se koriste za proizvodnju invalidskih kolica Kuschall sastoje se od sljedećih materijala:

Cijevi okvira	Aluminij
Cijevi naslona za leđa	Aluminij / titanij
Cijev osovine	Aluminij / ugljično vlakno
Presvlaka sjedala / presvlaka naslona za leđa	PA/PE/PVC
Ručke za guranje	Aluminij/TPE
Zaštita za odjeću / zaštita od blata	Ugljično vlakno ili plastika
Vilice kotačića	Aluminij
Cijev naslona za stopala	Aluminij/titanij
Ploča za stopala	Ugljično vlakno ili plastika
Dijelovi za podršku / nastavci	Čelik / aluminij
Vijci i klinovi	Čelik



Svi materijali koji se koriste zaštićeni su od korozije. Upotrebljavamo isključivo materijale i dijelove koji su usklađeni s direktivom REACH.



Sustavi protiv krađe i detektori metala: u rijetkim slučajevima, materijali od kojih su izrađena invalidska kolica mogu aktivirati sustave protiv krađe i detektore metala.

11.4 Uvjeti u okruženju

	Pohrana i prijevoz	Rad
Temperatura	-20 °C do 40 °C	
Relativna vlaga	20 % do 90 % pri 30 °C, bez kondenzacije	
Atmosferski tlak	800 hPa do 1060 hPa	



EU Export:

Invacare Poirier SAS
Route de St Roch
F-37230 Fondettes
Tel: (33) (0)2 47 62 69 80
serviceclient_export@invacare.com
www.invacare.eu.com



1659265-D 2023-08-29



Invacare France Operations SAS
Route de St Roch
F-37230 Fondettes
France

Making Life's Experiences Possible®



Invacare UK Operations Limited
Unit 4, Pencoed Technology Park, Pencoed
Bridgend CF35 5AQ
UK

Küschall®
UNLIMIT YOUR WORLD