

# Invacare® IDC



es **Mando**  
Manual del usuario

Este manual debe ser entregado al usuario final.  
ANTES de usar este producto lea este manual y guárdelo para futuras referencias.



**Yes, you can.®**

© 2015 Invacare Corporation

Todos los derechos reservados. Prohibida la reedición, copia o modificación total o parcial sin previo permiso por escrito de Invacare. Las marcas comerciales se identifican con ™ y ®. Todas las marcas comerciales son propiedad de Invacare Corporation o de sus filiales, o bien Invacare Corporation o sus filiales cuentan con las correspondientes licencias, a menos que se estipule lo contrario.

---

# Contenido

---

<b>I Generalidades</b> . . . . .	<b>4</b>
1.1 Acerca de este manual . . . . .	4
1.2 Uso previsto . . . . .	4
1.3 Información general . . . . .	4
<b>2 Componentes</b> . . . . .	<b>5</b>
2.1 Lado superior . . . . .	5
2.2 Lado inferior . . . . .	5
<b>3 Instalación</b> . . . . .	<b>6</b>
3.1 Montaje del IDC (hasta enero 2016) . . . . .	6
3.2 Montaje del adaptador KCLICKfix (posteriores a enero de 2016) . . . . .	7
3.3 Instalación y extracción del IDC (posteriores a enero de 2016) . . . . .	7
3.4 Conexión del control para el asistente al sistema electrónico . . . . .	8
3.5 Extracción del control para el asistente de la silla de ruedas (hasta enero 2016) . . . . .	9
<b>4 Utilización</b> . . . . .	<b>10</b>
4.1 Puesta en marcha del control para el asistente . . . . .	10
4.2 Ajuste de la velocidad . . . . .	11
4.3 Control de la silla de ruedas con el IDC . . . . .	11
4.3.1 Cómo dirigir la silla de ruedas . . . . .	11
4.3.2 Cómo reacciona la silla de ruedas a los movimientos del asidero . . . . .	12
4.4 Información sobre la función "Parada de emergencia" . . . . .	13

# I Generalidades

## I.1 Acerca de este manual

Este documento es un suplemento de la documentación correspondiente a la silla de ruedas eléctrica.

El propio producto no incorpora una marca CE, pero es parte de un producto que cumple la Directiva 93/42/EEC sobre dispositivos médicos. Por tanto, está cubierto por la marca CE de la silla de ruedas eléctrica. Consulte la documentación correspondiente a la silla de ruedas eléctrica para obtener más información.

## I.2 Uso previsto

El IDC puede utilizarse para asignar el control de la silla de ruedas eléctrica del conductor a un asistente. No está previsto para ser utilizado por el propio conductor de la silla de ruedas. El asistente camina detrás o al lado de la silla de ruedas y puede determinar de forma intuitiva la velocidad y la dirección del movimiento presionando un asidero con una fuerza mínima. Los ajustes de la silla de ruedas también pueden efectuarse mediante la realización de una programación dedicada. Cuando el asistente activa el IDC, asume toda la responsabilidad sobre la silla de ruedas y su conductor. El IDC sólo puede utilizarse en conexión con el mando principal de la silla de ruedas y está limitado al sistema electrónico ACS/ACS2.

## I.3 Información general

### ¿Puede utilizarse el IDC para sillas de ruedas con dirección directa?

El IDC puede utilizarse con independencia de que la silla de ruedas tenga dirección directa o indirecta.

### ¿Con qué sistemas electrónicos es compatible el control para el asistente?

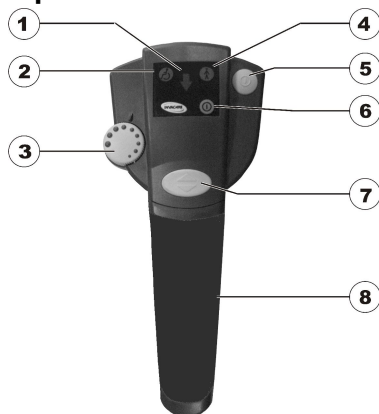
El IDC sólo es compatible con sillas de ruedas que utilicen el sistema ACS/ACS2, ya que es necesario que haya conexiones especiales disponibles. El control para el asistente IDC sólo funciona en conexión con un mando principal. Póngase en contacto con su distribuidor de Invacare® si desea más información.

### Conmutación entre el IDC y el mando principal

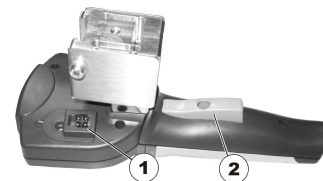
El IDC se enciende y se apaga utilizando el mando principal de la silla de ruedas. El conductor de la silla de ruedas no puede cambiar por sí mismo a su modo propio utilizando el mando principal. Esta acción solo puede realizarla el asistente utilizando el IDC.

## 2 Componentes

### 2.1 Lado superior



### 2.2 Lado inferior



- 1 Toma de conexión para el cable de bus
- 2 Botón de accionamiento para conducción/parada de emergencia

- 1 LED de "Marcha atrás activada"
- 2 LED de "Conductor de la silla de ruedas con el control"
- 3 Potenciómetro de velocidad
- 4 LED de "Asistente con el control"
- 5 Botón de conmutación "Conductor/Asistente"
- 6 LED de "ENCENDIDO/APAGADO"
- 7 Pulsador de "Marcha adelante o atrás"
- 8 Asidero del mástil

## 3 Instalación

### 3.1 Montaje del IDC (hasta enero 2016)

#### Montaje del soporte



Herramientas:

- Para el soporte estándar: llave fija de 8 mm
- Para el soporte regulable: llave Allen de 4 mm y llave fija de 8 mm

El IDC se fija a la silla de ruedas mediante un soporte en la empuñadura. Hay dos variantes: uno es regulable y el otro es fijo (estándar). La abrazadera del soporte se fija con cuatro tornillos (1).



1. Fije el soporte en la empuñadura de la silla de ruedas tal como se muestra en la figura de arriba.
2. Coloque los tornillos (1). Utilice tuercas en el caso del soporte regulable.
3. Apriete los tornillos impidiendo que las tuercas giren, si es necesario.

### Montaje del IDC



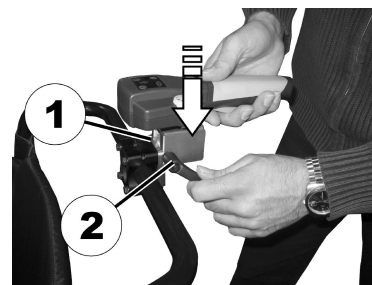
#### ¡PRECAUCIÓN!

#### Riesgo de movimiento imprevisto

Si la palanca de sujeción se instala demasiado apretada o se sustituye por una pieza no aprobada por Invacare, es posible que el IDC reciba una señal de conducción pudiendo empezar a funcionar espontáneamente cuando esté en el perfil para el asistente.

- Apriete la palanca de sujeción sólo con la mano (6 Nm como máximo).
- Utilice solamente la palanca de sujeción proporcionada por Invacare para la fijación del IDC.
- Pruebe el vehículo eléctrico antes de su utilización.

1.



1. Instale el control para el asistente en la placa de montaje (1).
2. Apriete la palanca de sujeción (2).

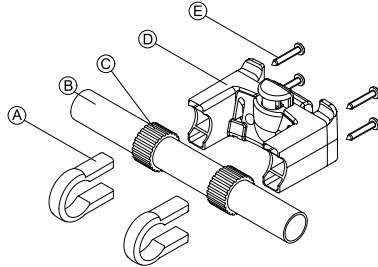
## 3.2 Montaje del adaptador KLICKfix (posteriores a enero de 2016)

### Montaje estándar



Herramientas:

- Destornillador Phillips



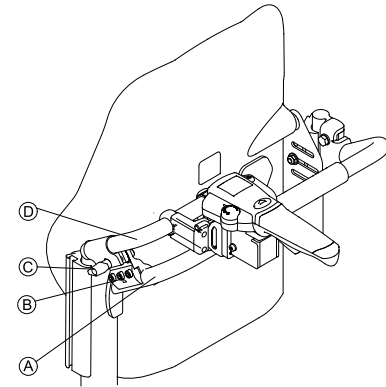
1. Coloque las abrazaderas de sujeción **A** en la empuñadura **B** de la silla de ruedas.
2. Asegúrese de que la banda de goma **C** permanezca entre las abrazaderas de sujeción y la empuñadura.
3. Sitúe el adaptador KLICKfix **D** en las abrazaderas de sujeción.
4. Apriete los tornillos **E**.

### Montaje en el sistema de asiento Ultra Low Maxx



Herramientas:

- Llave Allen de 4 mm (3/16")
- Destornillador Phillips



1. Fije la abrazadera de sujeción **B** en la empuñadura **A** de la silla de ruedas.
2. Deslice el tubo adaptador **D** a través de la abrazadera de sujeción.
3. Apriete el tornillo de mariposa **C**.
4. Monte el adaptador KLICKfix en el tubo adaptador; consulte el apartado Montaje estándar.

## 3.3 Instalación y extracción del IDC (posteriores a enero de 2016)

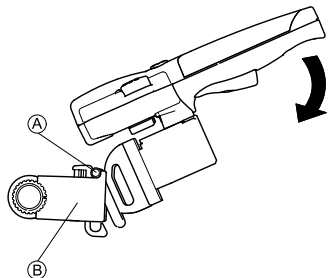


### IMPORTANTE Riesgo de daños

La instalación del IDC supone un aumento de la huella de la silla de ruedas. En la conducción sin asistente, el IDC puede sufrir daños; por ejemplo, en la conducción marcha atrás si tropieza con un obstáculo.

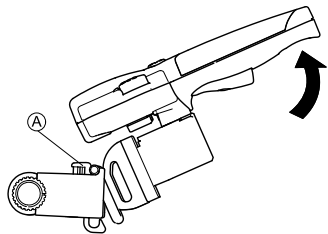
- Retire o pliegue el IDC antes de producirse la conducción sin asistente.

## Instalación del IDC



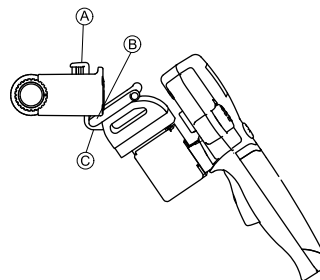
1. Coloque el soporte del adaptador **A** en el adaptador KLICKfix **B**.
2. Presione hacia abajo el IDC hasta que se bloquee automáticamente.

## Extracción del IDC



1. Presione y mantenga presionado el botón rojo del KLICKfix **A**.
2. Tire hacia arriba del IDC para extraerlo del adaptador.

## Plegado del IDC



1. Extraiga el IDC del adaptador.
2. Presione y mantenga presionado el botón rojo del KLICKfix **A**.
3. Coloque el borde inferior del soporte del adaptador **B** dentro de la fijación inferior del adaptador **C**.
4. Libere el botón del KLICKfix.

## 3.4 Conexión del control para el asistente al sistema electrónico




El intuitivo control para el asistente asume el control de la silla de ruedas y sólo puede ser utilizado por un asistente. Es imperativo no permitir que el propio conductor de la silla de ruedas utilice el control para el asistente.



El montaje sólo puede ser efectuado por un distribuidor homologado por Invacare®. Una vez realizado el montaje, hay que asegurarse de que el recorrido y la fijación del cable de bus sean correctos para que dicho cable no sufra daños.

1. Desconecte el sistema electrónico de la silla de ruedas en el mando principal.
2. Conecte un extremo del cable de bus al IDC y el otro extremo a una toma de bus libre en la silla de ruedas.

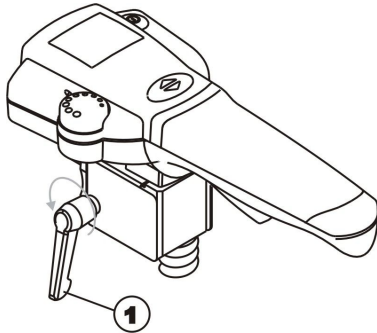


 Si el sistema de control de la silla de ruedas no tiene una toma de bus libre, puede pedir una toma de bus/divisor de 4 vías a su distribuidor de Invacare®.

3. En este momento el control para el asistente ya está conectado para la conducción.

### 3.5 Extracción del control para el asistente de la silla de ruedas (hasta enero 2016)

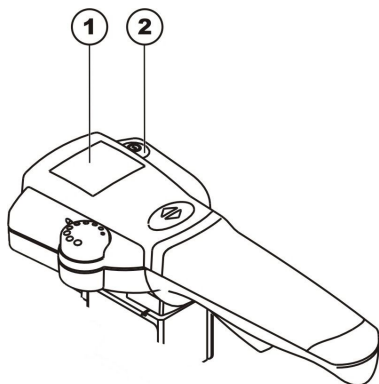
1. Desactive la silla de ruedas y desmonte las piezas individuales de acuerdo con las instrucciones contenidas en el manual del usuario de la silla de ruedas.
2. ¡Extraiga el conector de la unidad de control de su toma tirando de la carcasa, no del cable!
- 3.



Afloje la palanca de sujeción (1) (gírela varias veces) y extraiga la unidad de control del soporte de la silla de ruedas.

## 4 Utilización

### 4.1 Puesta en marcha del control para el asistente



1. Efectúe el ciclo de alimentación en el mando principal. Espere a que se complete la rutina de puesta en marcha. Este es un procedimiento ordinario que tiene lugar cuando se activa la alimentación de la silla de ruedas.
2. Se iluminarán los diodos de "ENCENDIDO/APAGADO" y "Conductor de la silla de ruedas con el control" en la pantalla de control para el asistente (1).
3. Presione el botón de conmutación (2) en el control para el asistente. Esto producirá la activación del control para el asistente y se mostrarán las pantallas de funcionamiento siguientes:
  - En la pantalla del mando del conductor de la silla de ruedas: símbolo de la batería (visualización de la capacidad del acumulado) y, debajo de él, la letra "A" = Asistente.
  - En la pantalla del control para el asistente (1): se iluminará el diodo de "Asistente con el control" situado en el lado derecho.



Consulte el manual del usuario de la silla de ruedas si desea más información acerca de la pantalla de estado de carga de la batería.

## 4.2 Ajuste de la velocidad

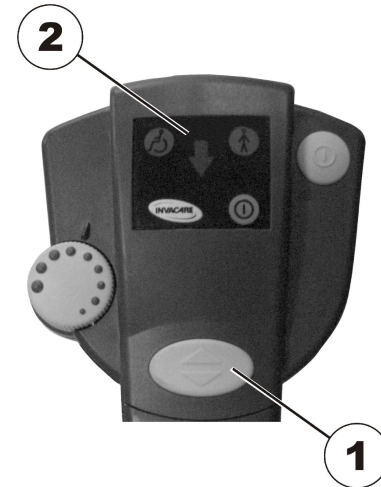


El usuario puede establecer la velocidad máxima de la silla de ruedas con arreglo a sus necesidades personales y las condiciones del entorno. La velocidad máxima establecida se muestra en la pantalla de velocidad de la silla de ruedas y también se puede preseleccionar en ella. Puede realizar ajustes más finos de la velocidad máxima en el IDC utilizando el potenciómetro de velocidad (1). Además, conviene señalar que cuanto más presione el botón de conducción, más aumentará la velocidad.

## 4.3 Control de la silla de ruedas con el IDC

1. Active la silla de ruedas a través del mando principal. Los indicadores del mando se iluminarán. Preseleccione la velocidad si es necesario.
2. Use el botón de conmutación del IDC para seleccionar el control para el asistente. La silla de ruedas está lista para su conducción.
3. Ajuste la velocidad de conducción (potenciómetro de velocidad; vea la sección 4.2 Ajuste de la velocidad, página 11)

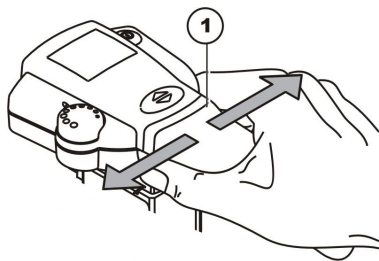
4. Presione el botón de conducción para iniciar el movimiento de la silla de ruedas.
5. Ajuste la velocidad máxima de manera que se adapte a su ritmo de marcha normal.



Puede seleccionar que la silla de ruedas se desplace hacia delante o hacia atrás presionando el botón de conmutación para marcha adelante o marcha atrás (1). Si selecciona marcha atrás, se iluminará la flecha (2).

### 4.3.1 Cómo dirigir la silla de ruedas

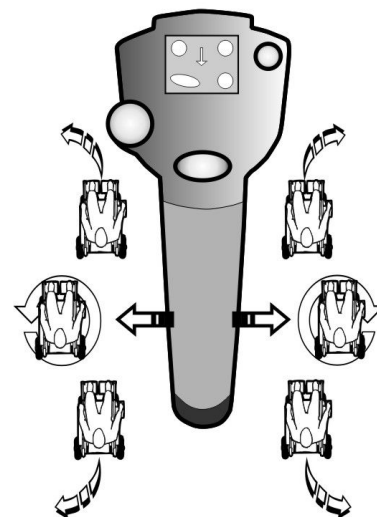
El sistema electrónico contenido en el asidero (1) registra el movimiento realizado por la mano del asistente. Una ligera presión sobre el asidero hacia la izquierda o hacia la derecha se traduce en una orden a las ruedas motrices de manera que las curvas se pueden trazar sin necesidad de ejercer mucha fuerza.



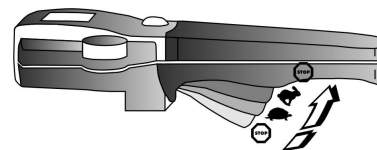
**i** Cuando vaya marcha atrás, confirme si la dirección de la silla de ruedas es directa o indirecta. De ese modo, sabrá qué dirección tiene que aplicar y en qué dirección se desplazará realmente la silla de ruedas. Debe familiarizarse inicialmente con el control para el asistente IDC por fases que no supongan riesgos para el conductor de la silla de ruedas u otras personas.

### 4.3.2 Cómo reacciona la silla de ruedas a los movimientos del asidero

La dirección tiene lugar presionando el asidero en los lados. Si está desplazándose hacia delante o hacia atrás, debe tocar el lado izquierdo del asidero para que la silla de ruedas gire a la izquierda. Si toca el lado derecho del asidero, la silla de ruedas girará a la derecha.



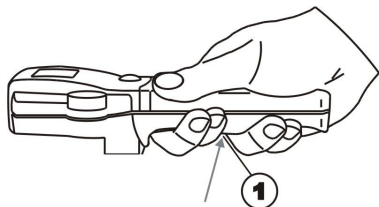
Dirección de desplazamiento



Cuanto más presione el botón, la silla de ruedas se desplazará a mayor velocidad.

**i** Para frenar rápidamente, solo tiene que soltar el asidero. La silla de ruedas se frenará. Si presiona el botón de conducción con toda su fuerza, la silla de ruedas también realizará una "Parada de emergencia".

#### 4.4 Información sobre la función "Parada de emergencia"



Si es necesario detener la silla de ruedas inmediatamente a causa de una situación peligrosa, pulse firmemente el botón de conducción (1) tanto como sea posible. Esto provoca la desactivación forzada inmediata de la conducción. Cuando libere el botón de conducción (1), podrá reiniciar inmediatamente la conducción de la silla de ruedas.

Nota



Nota



Nota

## **Empresas distribuidoras de Invacare**

### **España:**

Invacare SA

c/Areny s/n, Polígon Industrial de Celrà

E-17460 Celrà (Girona)

Tel: (34) (0)972 49 32 00

Fax: (34) (0)972 49 32 20

contactsp@invacare.com

www.invacare.es

1522255-C 2015-12-15



**Making Life's Experiences Possible™**



**Yes, you can.®**