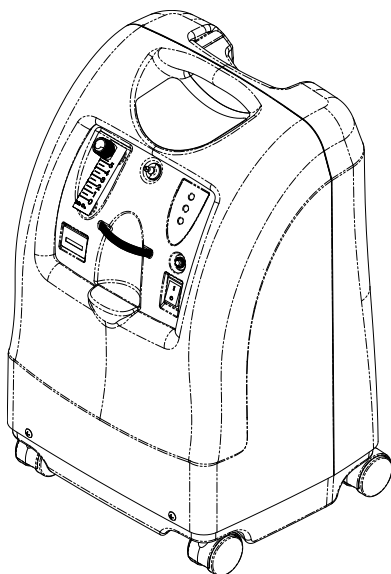


Invacare® Perfecto₂™ hapnikukontsentraator

IRC5PO2AW, IRC5PO2VAW

et HomeFill®-i hapnikusüsteemiga ühilduv
Teenusejuhend



© 2019 Invacare Corporation

Kõik õigused on kaitstud. Juhendi või selle osade uuesti avaldamine, kopeerimine või muutmine on ilma Invacare'i eelneva kirjaliku loata keelatud. Kaubamärke tähistavad sümbolid ™ ja ®. Kui ei ole teisiti märgitud, kuuluvad kõik kaubamärgid või nende litsentsid ettevõttele Invacare Corporation või Invacare Corporationi tütarettevõtetele.

Making Life's Experiences Possible on USA-s registreeritud kaubamärk.

Teflon on ettevõtte DuPont Corporationi registreeritud kaubamärk.

Torx on ettevõtte Textron, Inc. registreeritud kaubamärk

RexRoth ettevõtte BOSCH REXROTH AG, SAKSAMAA, registreeritud kaubamärk

Phillips on ettevõtte Phillips Screw Company registreeritud kaubamärk.

WD-40 ja 3-IN-ONE on ettevõtte WD-40 registreeritud kaubamärgid.

Sisukord

1 Üldine	4	8.6 Hapnikuandur	48
1.1 Sümbolid	4	8.7 PE-ventiili pooli katsetamine	49
1.2 Piiratud garantii – Euroopa ja Austraalia	5	8.8 Sõela alusraami rõhu kontrollimine, IRC5PO2AW	50
1.3 Komponentide märgistus	5	8.9 Sõela alusraami rõhu kontrollimine (ainult mudel IRC5PO2VAW)	51
2 Turvalisus	6	9 Tõrkeotsing	52
2.1 Märgiste asukohad	6	9.1 Tõrkeotsing	52
2.2 Üldised juhised	7	10 Tehnilised andmed	59
2.3 Raadiosagedushäired	9	10.1 Tehnilised andmed	59
3 Paigaldamine	10	10.2 O2 märgutuled	60
3.1 Aku tühjenemise alarmi kinnitamine	10	11 Teave klienditeeninduse ja garantii kohta	61
3.2 Tööde järjestus	10	11.1 Teave klienditeeninduse ja garantii kohta	61
3.3 SensO ₂ hapnikukontsentraatori tehnoloogia – keraamiline tsirkooniumandur	10		
3.3.1 Tehniline kirjeldus	10		
3.3.2 Tööde järjestus	10		
3.4 SensO ₂ alarmi märgutuled	11		
4 Suruõhuühenduse skeem	12		
4.1 Suruõhuühenduse skeem	12		
5 Hooldus	13		
5.1 Korpusefiltri puhastamine	13		
5.2 Väljalaskeava HEPA-filtri kontrollimine	13		
5.3 Väljalaskeava HEPA-filtri vahetamine	14		
5.4 Kompressori sisselaskeava HEPA-filtri vahetamine	14		
5.5 Summutikoostu vahetamine	15		
5.6 Soojusvaheti puhastamine	16		
5.7 Ennetava hoolduse kontroll-loend	17		
6 Hooldus	18		
6.1 Korpuse eemaldamine	18		
6.2 Kompressori koostu vahetamine	19		
6.2.1 Enne 2015. aastat toodetud kompressorikoostu vahetamine	19		
6.2.2 Pärast 2015. aastat toodetud kompressorikoostu vahetamine	21		
6.3 Kondensaatori vahetamine	22		
6.3.1 Enne 2015. aasta septembrit toodetud kondensaatori vahetamine	22		
6.3.2 Pärast 2015. aasta septembrit toodetud kondensaatori vahetamine	23		
6.4 PE-ventiili vahetamine	24		
6.5 Sõela alusraamide vahetamine	25		
6.5.1 Sõela alusraamide vahetamine (IRC5PO2AW)	25		
6.5.2 Sõela alusraamide vahetamine (IRC5PO2VAW)	26		
6.6 Kontrollventiilide vahetamine	27		
6.7 Regulaatori vahetamine	28		
6.8 Regulaatori reguleerimine	29		
6.9 Soojusvaheti koostu vahetamine	30		
6.10 Juhtpaneeli eemaldamine ja/või vahetamine	31		
6.10.1 Juhtpaneeli eemaldamine	31		
6.10.2 Juhtpaneeli vahetamine	32		
6.11 Jahutusventilaatori vahetamine	33		
6.12 Trükkplaadi vahetamine	35		
6.13 Trafo vahetamine	36		
6.14 Toitelüliti vahetamine	37		
6.15 Vooluarvesti vahetamine	38		
6.16 Tunniarvesti vahetamine	39		
6.17 4-suunalise ventiili- ja/või kollektorikoostu vahetamine	40		
6.18 Juhtkoostu vahetamine	41		
7 Automaatne häälestamine	43		
7.1 Automaatne häälestamine	43		
8 Katsetamine	44		
8.1 Lekete kontrollimine	44		
8.2 Voolukatkestuse alarm	45		
8.3 Madala rõhu kontrollimine	46		
8.4 Ajalõpukontroll	46		
8.5 Kõrge rõhu kontrollimine	47		

1 Üldine.

1.1 Sümbolid

Juhendis kasutatakse märksõnu, et tähistada ohte või ohtlikke toiminguid, mis võivad põhjustada vigastusi või varalist kahju. Märksõnade tähendust vaadake altpoolt.



OHT!

– Oht tähendab vahetut ohtlikku olukorda, millega kaasneb surm või raske vigastus.



ETTEVAATUST!

– Hoiatus tähendab potentsiaalselt ohtlikku olukorda, millega võib kaasneda raske vigastus või surm.




HOIATUS!

– Manitsus ettevaatusele tähendab potentsiaalselt ohtlikku olukorda, millega võib kaasneda varaline kahju või kergem vigastus.



Seadmel ja/või pakendil esinevate sümbolite tähendust vaadake järgmisest tabelist.

 Sisaldab kasulikke vihjeid, soovitusi ja teavet seadme tõhusaks ja probleemideta kasutamiseks.

Dokumendi sümbolid



Üldine hoiatusmärk



Tootesiltidel on kolmnurk kollane.



Lugege juhendit



Tootesiltidel on sümboli taust sinine.



Suitsetamine keelatud



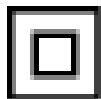
Tootesiltidel on diagonaaljoonega ring punane.



Hoidke eemal lahtisest tulest



Tootesiltidel on diagonaaljoonega ring punane.



II klass, topeltisoleeritud

IP21

Kaitstud tahkete võõrkehade eest, mille läbimõõt on vähemalt 12,5 mm.

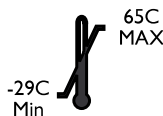
Kaitstud vertikaalselt tilkuva vee eest.



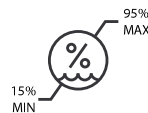
Kasutamiseks AINULT siseruumides.



Hoida kuiv



Temperatuur transportimisel ja hoiustamisel



Niiskus transportimisel ja hoiustamisel



Vahelduvvool



BF-tüüpi seade



Utiliseerimine



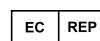
ÄRGE visake olmejäätmetesse



Elektrioht



Tootja



Esindaja EÜ-s



Toode vastab meditsiiniseadmete direktiivile 93/42/EMÜ.

Toote turule toomise kuupäev on kirjas CE-vastavusavalduses.

Täpsemat teavet CE-märgiste kohta vaadake jaotisest 10.1 Tehnilised andmed, lehekülj 59.

Tootel olevad sümbolid





Seade töötab



Seade ei tööta

O₂ märgutuled

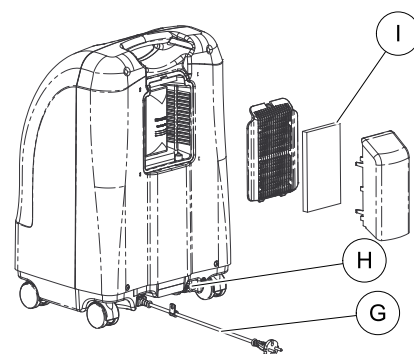
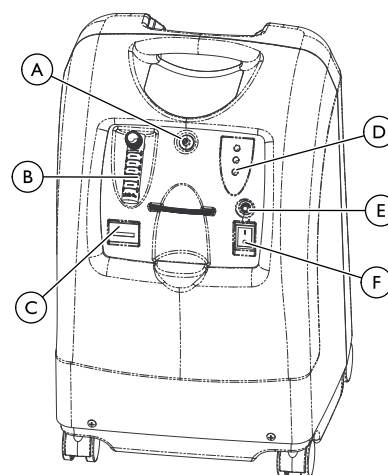
Sümbol	O ₂ puhtus	Märgutuled (LED)
O ₂	SÜSTEEM KORRAS O ₂ üle 85%	ROHELINE märgutuli
	O ₂ vahemikus 73–85%	KOLLANE märgutuli A. KOLLANE pidev B. KOLLANE vilkuv andur Viga Võtke ühendust kvalifitseeritud tehnikuga
	SÜSTEEMI VIGA O ₂ alla 73%	PUNANE märgutuli Pidev helisignaal – Sieve-GARD™ Kompressori väljalülitumine


1.2 Piiratud garantii – Euroopa ja Austraalia

Garantiitingimused on sätestatud üldiste tingimustega, mis kehtivad selles riigis, kus toodet müüakse.

Invacare'i kohaliku esinduse kontaktandmed leiate juhendi tagakaanelt.

1.3 Komponentide märgistus

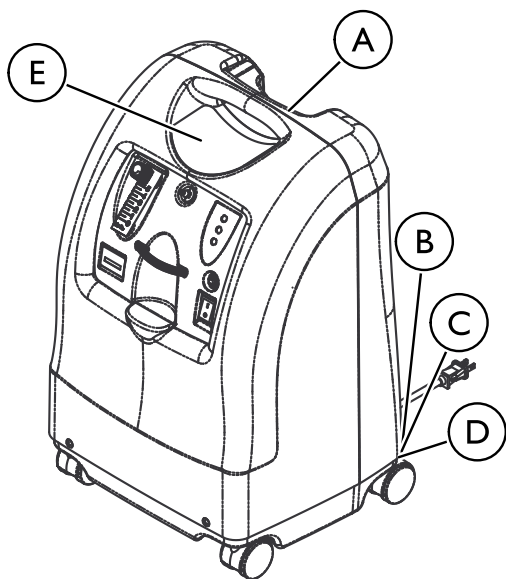


 See väljalaskeliitmik on mõeldud üksnes hapnikuballoonide täitmiseks HomeFilli koduse hapnikukompressoriga. Väljalaskeliitmik ei mõjuta kontsentraatori tööd. Vaadake ühendamise ja kasutamise juhiseid HomeFilli kasutusjuhendi osast number 1145804 (põhjas), 1145805 (lõunas) või 1145806 (Skandinaavias). Kui väljalaskeliitmikku ei kasutata, tuleb see sulgeda kontsentraatoriga kaasas oleva korgiga. Lisateabe saamiseks HomeFilli seadme kohta pöörduge oma Invacare'i edasimüüja poole.

(A)	Hapniku väljalaskeava
(B)	Vooluarvesti
(C)	Kasutusaja arvesti
(D)	Hapniku puhtuse märgutuled / vea ja toite märgutuled
(E)	Kaitselüliti
(F)	Toitelüliti
(G)	Toitejuhe
(H)	Väljalaskeliitmik
(I)	Korpusefilter
Ei ole näidatud	PreciseRX™-i pediatrilise niisuti/vooluarvesti lisatarvik – IRCPF16AW
Ei ole näidatud	HomeFilli kodune hapnikukompressor – IOH200AW

2 Turvalisus.

2.1 Märjiste asukohad



A	Seerianumbri märkis asub resonaatori sissevõtukoostul.
B	Tehniliste andmete märkis asub kontsentraatori tagakülje allosas.

C	Eli esindaja silt asub põhjal.
D	Ftalaadisilt asub põhjal.
E	<div style="border: 1px solid black; border-radius: 15px; padding: 10px; margin-bottom: 10px;"> <p style="text-align: center;">Perfecto₂TM</p> <p style="text-align: center;">OHUTU KASUTAMISE JUHISTE, ALARMIDE, HELIALARMIDE LISASEADMETE KASUTAMISE KOHTA TEABE SAAMISEKS VAADAKE KASUTUSJUHEID VÕI VÕTKE ÜHENDUST KOHALIKU SEADMEPAKKIJAGA</p> <hr/> <p>⚠ OHT! TULEKAHJU OHT MITTE SUITSETADA EGA HOIDA LAHTISE TULE VÕI SÜÜTEALLIKATE LÄHEDEL</p> <p><small>Hoidke KOKK süüteallikad väljaspool ruumi, kus see seade paikneb, ja eemal piirkonnast, kuhu hapnikku viiakse. Tekstiilid, õlid ja muud põlevad materjalid süttivad kergelt ja põlevad intensiivselt hapnikurikkas õhus.</small></p> <p>⚠ OHT! ELEKTRILÖÖGI OHT</p> <p><small>ÄRGE eemaldage katet. Hooldamiseks pöörduge kvalifitseeritud hooldustehniku pool</small></p> <p style="text-align: right;"></p> <p style="text-align: center;">Ühildub HomeFill® iga</p> </div> <div style="border: 1px solid black; border-radius: 15px; padding: 10px;"> <p style="text-align: center;">Perfecto₂TM V</p> <p style="text-align: center;">OHUTU KASUTAMISE JUHISTE, ALARMIDE, HELIALARMIDE LISASEADMETE KASUTAMISE KOHTA TEABE SAAMISEKS VAADAKE KASUTUSJUHEID VÕI VÕTKE ÜHENDUST KOHALIKU SEADMEPAKKIJAGA</p> <hr/> <p>⚠ OHT! TULEKAHJU OHT MITTE SUITSETADA EGA HOIDA LAHTISE TULE VÕI SÜÜTEALLIKATE LÄHEDEL</p> <p><small>Hoidke KOKK süüteallikad väljaspool ruumi, kus see seade paikneb, ja eemal piirkonnast, kuhu hapnikku viiakse. Tekstiilid, õlid ja muud põlevad materjalid süttivad kergelt ja põlevad intensiivselt hapnikurikkas õhus.</small></p> <p>⚠ OHT! ELEKTRILÖÖGI OHT</p> <p><small>ÄRGE eemaldage katet. Hooldamiseks pöörduge kvalifitseeritud hooldustehniku pool</small></p> <p style="text-align: right;"></p> <p style="text-align: center;">Ühildub HomeFill® iga</p> </div>

2.2 Üldised juhised



OHT!

Vigastus-, kahjustus- või surmaoht

Toote vale kasutamine võib põhjustada surma, vigastusi või kahjustusi. See jaotis hõlmab tähtsate teavete toote ohutu kasutamise kohta.

- ÄRGE kasutage toodet ega saadaolevaid valikulisi lisaseadmeid, enne kui olete need juhised ja muud tootega või valikuliste lisaseadmetega kaasas olnud juhendid, näiteks kasutus- või hooldusjuhendi või juhistelehe läbi lugenud ja endale selgeks teinud.
- Kui te ei saa hoiatustest, ettevaatusabinõudest või juhistest aru, võtke enne toote kasutamist ühendust tervishoiutöötaja, edasimüüja või tehnikuga.
- Kontrollige KÕIKI osasid ja pakendit väliste kahjustuste suhtes. Kahjustuste korral või toote tõrgete puhul küsige teavet remontimise kohta tehnikult või Invacare'ilt.
- SELLES DOKUMENDIS TOODUD TEAVE VÕIB ETTE TEATAMATA MUUTUDA.



OHT!

Surma-, vigastus- või kahjustusoht tulekahju korral

Tekstiilid, õli- või petrooleumiühendid, rasv, määrdeained ja muud süttivad ained on kergesti süttivad ning põlevad hapnikuga rikastatud õhus ja rõhu all oleva hapnikuga kokkupuutel väga kiiresti. Surma, vigastuste või kahjustuste vältimiseks järgige neid juhiseid.

- ÄRGE SUITSETAGE seadme kasutamisel.
- ÄRGE kasutage LAHTISE TULE ega SÜÜTEALLIKATE lähedal.
- ÄRGE kandke kontsentraatorile ühtki määret, kui Invacare pole seda soovitanud.
- Märgid SUITSETAMINE KEELATUD peavad olema selgesti nähtavad.
- Vältige sädemete teket hapnikuseadmete läheduses. Nende hulka kuuluvad ka elektrostaatilised sädemed, mis tekivad mis tahes hõõrdumise tulemusel.
- Hoidke tikud, hõõguvad sigaretid, elektroonilised sigaretid ja muud süüteallikad väljaspool ruumi, kus kontsentraator paikneb, ning eemal piirkonnast, kuhu hapnikku viiakse.
- Ärge katke hapnikuvoolikuid, juhtmeid ega kontsentraatorit tekkide, voodikatete, toolipatjade ega rõivastega ning hoidke need eemal köetud või kuumadest pindadest, sealhulgas õhusoojendajad, ahjud ja muud sarnased elektriseadmed.



OHT!

Surma, vigastuse või kahjustuse oht elektrilöögi korral

Põletus-, elektrilöögi-, surma- ja vigastusohu vähendamiseks järgige neid juhiseid.

- ÄRGE võtke seadet lahti. Hooldamiseks pöörduge kvalifitseeritud hooldustehniku poole. Kasutaja hooldatavaid osi ei ole.
- Vältige kasutamist pesemise ajal. Kui arst on määranud pideva kasutamise, peab kontsentraator pesemise ajal paiknema teises ruumis vähemalt 2,1 m (7 jala) kaugusel pesemiskohast.
- ÄRGE puudutage kontsentraatorit märja nahaga.
- ÄRGE paigutage ega hoidke kontsentraatorit kohas, kus see võib kukkuda vette või muu vedeliku sisse.
- ÄRGE liginege vette kukkunud kontsentraatorile. Eemaldage toitejuhe KOHE pistikupesast.
- ÄRGE kasutage kulunud ega kahjustatud vahelduvvoolu-toitejuhtmeid.



ETTEVAATUST!

Vigastus- või kahjustusoht

- Invacare'i tooted on spetsiaalselt kujundatud ja toodetud nii, et neid saaks kasutada koos Invacare'i lisaseadmetega. Invacare ei ole teiste tootjate lisaseadmeid testinud ja neid ei soovitata Invacare'i toodetega kasutada.
- Selle seadmega saab kasutada mitut tüüpi niisuteid, hapnikuvoolikuid, kanüüle ja maske. Nende hulgast endale parimate seadmete valimiseks võtke ühendust oma koduhooldusteenuste pakkujaga. Teenusepakkuja käest saate ka teavet seadmete õige kasutamise, hooldamise ja puhastamise kohta.



OHT!

Vigastus- või surmaoht

Õhuvoolikute saaste tõttu kemikaalide allaneelamise ja lämbumise vältimiseks järgige neid juhiseid.

- ÄRGE kasutage kontsentraatorit saasteainete, suitsu, aurude, süttivate anesteetikumide, puhastusvahendite ega keemiliste aurude läheduses.



ETTEVAATUST!

Vigastus- või surmaoht

Toote valest kasutamisest põhjustatud vigastuste või surma vältimiseks tehke järgmist.

- Kui seadet kasutavad lapsed või puudega inimesed või seda kasutatakse nende läheduses, tuleb toimingut hoolikalt jälgida.
- Jälgige seadet kasutavaid patsiente, kes ei kuule või ei näe alarme või pole võimelised ebamugavusest teada andma.



ETTEVAATUST!

Vigastus- või surmaoht

Voolikutesse kinnijäämisest põhjustatud lämbumise vältimiseks tehke järgmist.

- Hoidke lapsed ja lemmikloomad ninakanüülist ja voolikutest eemal.
- Ninakanüüli kasutamisel lastel ja/või puudega isikutel või nende läheduses tuleb tagada pidev järelevalve.



ETTEVAATUST!

Vigastus- või surmaoht

Haigusest põhjustatud vigastus- või surmaohtu vähendamiseks tehke järgmist.

- Vahetage ninakanüüli regulaarselt. Küsige seadmete tarnijalt või arstilt teavet kanüüli vahetamise sageduse kohta.
- ÄRGE kasutage sama kanüüli mitmel patsiendil.



ETTEVAATUST!

Vigastuseoht

Kõrgus merepinnast võib mõjutada saadaoleva hapniku kogust. Hapnikukao takistamiseks tehke järgmist.

- Enne kui reisite kõrgemal või madalamal paiknevasse piirkonda, küsige arstilt teavet voolusätete muutmise kohta.



ETTEVAATUST!

Vigastus- või kahjustusoht

Juhtme valest kasutamisest põhjustatud vigastuste või kahjustuste vältimiseks tehke järgmist.

- ÄRGE liigutage ega paigutage kontsentraatorit ümber seda juhtmest tõmmates.
- ÄRGE ühendage kaasasolevaid vahelduvvoolu-toitejuhtmeid pikendusjuhtmetega.
- Komistamise vältimiseks paigutage elektrijuhtmed ja/või voolikud õigesti.



ETTEVAATUST!

Vigastus- või kahjustusoht

Valest kasutamisest põhjustatud vigastuste või kahjustuste vältimiseks tehke järgmist.

- ÄRGE jätke pistikupesaga ühendatud kontsentraatorit järelevalveta.
- Kui kontsentraatorit ei kasutata, lülitage see välja.



ETTEVAATUST!

Vigastus- või kahjustusoht

Invacare'i hapnikukontsentraatorid on spetsiaalselt valmistatud nii, et vähendada igapäevase ennetava hoolduse vajadust. Vigastuste või kahjustuste vältimiseks tehke järgmist.

- Jättes kõrvale selles juhendis kirjeldatud toimingud, tohivad hapnikukontsentraatorit ennetavalt hooldada või selle tööd reguleerida vaid tervishoiuprofessionaalid või protsessi täielikult tundvad isikud, näiteks vastava väljaõppega tehasetöötajad.
- Kasutajad peaksid seadme hooldamiseks võtma ühendust edasimüüja või Invacare'iga.



HOIATUS!

Kahjustusoht

Vedeliku seadmesse tungimisest põhjustatud kahjustuste vältimiseks tehke järgmist.

- Kui kontsentraator ei tööta korralikult, on maha või vette kukkunud või kahjustunud, pöörduge seadme tarnija või kvalifitseeritud tehniku poole seadme ülevaatamiseks ja parandamiseks.
- MITTE KUNAGI ei tohi lasta kukkuda või sisestada ühtegi eset või vedelikku seadme mis tahes avadesse.
- Kasutamiseks AINULT siseruumides.



ETTEVAATUST!

Perfecto₂ osade ühilduvus

- Platinumi kontsentraatoril ja Perfecto₂ kontsentraatoril on palju sarnaseid komponente. On siiski mõni komponent, mida need EI SAA ühiselt kasutada ja mis on igale mudelile omased.
- Perfecto₂ parandustöödeks kasutatavad osad on toodud Perfecto₂ osade kataloogis (vorm number 93_038). Vaadake mis tahes osade vahetamisel seda kataloogi. Valede osade kasutamine võib põhjustada vigastusi või varakahjustusi.



ETTEVAATUST!

Vigastuseoht

Väga oluline on valida ettenähtud hapnikuvoolu säte. Hapnikupuudusest tingitud vigastuste takistamiseks tehke järgmist.

- ÄRGE suurendage ega vähendage voolunäitu ilma arsti või ravispetsialisti korralduseta.
- ALATI kontrollige ettenähtud annus enne patsiendile manustamist üle ning jälgige voolu sageli.



HOIATUS!

Kahjustusoht

Lühemad töötükid võivad vähendada toote maksimaalset eluiga. Optimaalse jõudluse tagamiseks järgige järgmist nõuannet.

- Kontsentraator peab olema sisse lülitatud ja töötama vähemalt 30 minutit korraga.

2.3 Raadiosagedushäired



ETTEVAATUST!

Vigastus- või kahjustusoht

Juhtmeta seadmete raadiosagedushäiretest põhjustatud vigastuste või toote kahjustamise ohu vähendamiseks tehke järgmist.

- Hoidke kontsentraator vähemalt 3 m (9,8 jala) kaugusel juhtmeta sideseadmetest, nagu juhtmeta koduvõrguseadmed, mobiiltelefonid, juhtmeta telefonid ja baasjaamad, raadiosaatjad jms.

Seda seadet on katsetatud ja see vastab IEC/EN 60601-1-2 elektromagnetilise ühilduvuse nõuetele. Need nõuded on kehtestatud eesmärgiga pakkuda mõistlikku kaitset elektromagnetiliste häirete eest tüüpiliste meditsiinipaigaldiste korral.

Teisi seadmeid võib häirida isegi ülaltoodud normide piiresse jääv madala tasemega elektromagnetkiirgus. Kontsentraatorist põhjustatud häirete tuvastamiseks lülitage see välja. Kui teiste seadmete töös enam häireid ei esine, põhjustab häireid kontsentraator. Sellistel harvadel juhtudel võib häireid vähendada või korrigeerida järgmiselt.

- Muutke seadmete asendit või paigutust või suurendage nendevahelist kaugust.
- Ühendage seade teisest seadmest erinevasse vooluahelasse ja pistikupessa.

3 Paigaldamine

3.1 Aku tühjenemise alarmi kinnitamine

Kontrollige, kas kontsentraatori töötingimused vastavad nõuetele.

1. Kui seade on olnud allpool külmumistemperatuuri, laske sellel enne kasutamist soojeneda toatemperatuurini.
2. Aku tühjenemise alarmi laadimiseks tuleb kontsentraator võib-olla neljaks kuni viieks sekundiks sisse lülitada. Ühendage toitejuhe pistikupessa ja lülitage kontsentraator sisse. Keerake voolu reguleerimise nuppu vastupäeva ja vool käivitub KOHE. Seadke voolukiirus sättele 5 l/min. Laske seadmel 30 minutit töötada, seejärel lülitage see välja.
3. Lahutage toitejuhe ja lülitage toitelüliti (**I/O**) sisse (**I**). Kõlab katkendlik helisignaal. See kinnitab aku tühjenemise alarmi nõuetekohast tööd. Lülitage toitelüliti välja (**O**).
4. Ühendage toitejuhe pistikupessa ja lülitage kontsentraator sisse. Seade teeb käivitamisel piiksu.
5. Kontrollige hapnikukontsentratsiooni tehniliste andmete järgi pärast 30–40 minutit töötamist.

3.2 Tööde järjestus

Toitelüliti sisselülitamine (**I**) rakendab kompressori mootorile, tunniarvestile, trafole, jahutusventilaatorile ja trükkplaadile 230 V vahelduvvoolu.

Ruumi õhk siseneb korpuse filtri ja kompressori sisselaskeava filtri kaudu kompressorisse. Kompressoris olevad Wob-L-kolvid suruvad õhu kokku rõhuni 144,79 kPa (21 psi).

Kuna rõhu suurenemisel tõuseb temperatuur, langetatakse seda soojusvaheti abil, enne kui õhk siseneb 4-suunalisse ventiili. Seejärel suunatakse see sõela alusraami, mis sisaldab adsorbeerivat materjali. Sõela alusraami allavoolu piiramine põhjustab rõhu kogunemist sõela alusraamis, mis on vajalik adsorptsiooniprotsessi jaoks. Väike kogus suhteliselt puhast hapnikku siseneb rõhuühklusti (PE) ventiili tühjendustakisti kaudu teise alusraami ülaossa, nii et tasakaal siseneb hoiumahutisse. Eemaldatud lämmastik väljutatakse alusraami tagaosast 4-suunalise ventiili kaudu ruumi õhku. Ventiili väljalaskeava otsas asub summuti, mis summutab kontsentraatorist väljumise heli.

Hapnik, mida väljalaskmiseks ei kasutata, suunatakse hoiumahutisse. Hapniku rõhk reguleeritakse 34,4 kPa-ni (5 psi), seejärel siseneb see täpsesse voolumõõturisse, voolab läbi väljalaskeava HEPA-filtri ja kontrollventiili, seejärel välja patsiendile.

4-suunaline ventiil aktiveeritakse rõhuanduri ja trükkplaadi elektroonika abil elektriliselt iga 8–15 sekundi järel, kui rõhk jõuab sättepunkti 144,79 kPa (21 psi) väljundvoolul vähemalt 4 l/min, või 110,32 kPa (16 psi) väljundvoolul kuni 3 l/min. Tsükli vaheline aeg sõltub kõrgusest, voolukiirusest ja sisemistest keskkonnateguritest.

PE-ventiil avaneb vahetult enne 4-suunalise ventiili ümberlülitumist. See võimaldab kõrge kontsentratsiooniga hapnikul siseneda ülaosast äsja tühjendatud alusraami. See lisarõhk võimaldab alusraamil käivitada tsükli kõrgema rõhu juures. PE-ventiil sulgub vahetult pärast 4-suunalise ventiili ümberlülitumist.

Voolukatkestuse korral kõlab aku tühjenemise helisignaal: lühike piiks, seejärel pikk paus. Kõik seadmed on varustatud diagnostilise alarmisüsteemiga, mis annab märku pneumorõhu või elektrisüsteemide tõrkest. Selles juhendis toodud tõrkeotsingujuhised selgitavad alarmisüsteemi signaale ja põhjuseid üksikasjalikult. Vaadake jaotist Tõrkeotsing.

3.3 SensO₂ hapnikukontsentraatori tehnoloogia – keraamiline tsirkooniumandur

3.3.1 Tehniline kirjeldus

Kontsentraatori tekitatav hapnik voolab tootemahutist välja vooluarvestisse. Seadme tekitatav väike hapnikukogus saadetakse mõõteava kaudu trükkplaadile paigaldatud hapnikuandurisse.

Hapniku sisenemisel andurisse läbib see sõela ja puutub vastu andurketast.

Läbi metallkihist takisti voolav elektrivool soojendab ketta üle 300 °C.

Hapnikumolekulid puutuvad vastu ketta elektroodi ja korjavad üles lisaelektrone, et muutuda hapnikuioonideks. Need hapnikuioonid tõmmatakse tsirkooniumist anduriketta põhjal oleva elektroodi külge. Tsirkooniumi kristallilise struktuuri tõttu pääsevad läbi ainult hapnikuioonid. Kui hapnikuioon jõuab alumisele elektroodile, vabanevad lisaelektronid hapnikuioonist ja hapnikumolekulid naasevad õhku. Elektronide arv on seotud otseselt hapnikukontsentratsiooniga. Elektronid liiguvad trükkplaadile, kus need arvestatakse kokku ja arvutatakse hapnikukontsentratsiooni näit.

Trükkplaadil olev mikroprotsessor sisaldab tarkvara, mis tõlgendab andurilt saadavat signaali. See võrdleb signaali kliiniliselt vastuvõetavate piirmääradega. Signaalid, mis jäävad kliiniliselt vastuvõetavatest piirmääradest väljapoole, annavad vastused märgutuledele, helisignaalide ja/või süsteemi väljalülitamisega.

3.3.2 Tööde järjestus

Kui toitelüliti on sisse lülitatud (**I**), ootab SensO₂ vooluring viis minutit, kuni kontsentraator hakkab tootma kliiniliselt vastuvõetavat hapnikku ja hapnikuandur stabiliseerub. Hapnikuanduri soojenemise ajal põleb ROHELINE märgutuli (näidates süsteemi normaalset tööd).

Viie minuti pärast, kui hapniku puhtus ületab 85% ± 2%, jääb ROHELINE märgutuli põlema.

Kui hapnikutase pole esimese viie minuti järel $85\% \pm 2\%$, jätkab süsteem O_2 jälgimist ja ootab kuni 30 minutit alates käivitumisest, et tase jõuaks väärtuseni $85\% \pm 2\%$, enne kui aktiveerib alarmi. Keskkonnategurid, nagu madal pinge, suur kõrgus merepinnast või masina vanus, mõjutavad $85\% \pm 2\%$ saavutamiseks vajalikku aega.

Kui hapnikutase ei jõua esimese 30 minuti jooksul väärtuseni $85\% \pm 2\%$, aktiveerub hapnikukontsentratsiooni alarm ja seade lülitub välja.

Kui hapnikukontsentratsioon on üle $85\% \pm 2\%$, mõõdab andur hapniku puhtust iga 10 minuti järel. Kui näit langeb alla $85\% \pm 2\%$, süttib KOLLANE märgutuli. Kui hapniku puhtuse tase langeb alla $73\% \pm 3\%$, süttib PUNANE märgutuli, kõlab alarm ja seade lülitub välja.

3.4 SensO₂ alarmi märgutuled

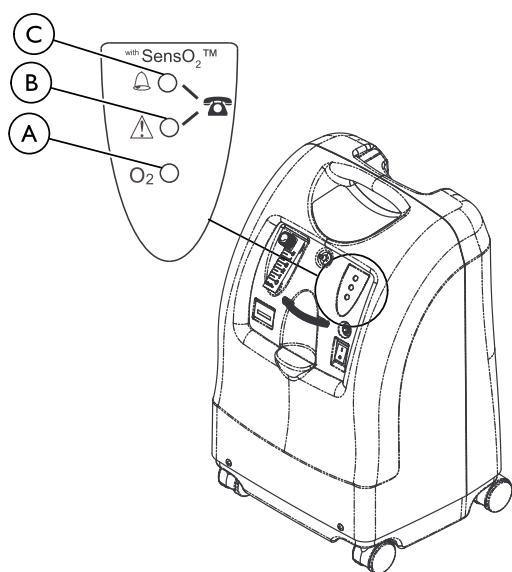


OHT!

Surma, raske vigastuse või kahjustuse oht

Elektrilöögi vältimiseks tehke järgmist.

– Lahutage kontsentrator enne hooldamist ALATI vooluvõrgust.



	KOLLANE tuli ②	Pöörduge VIIVITAMATULT tarnija poole. Võite kontsentratori kasutamist jätkata, kui edasimüüja seda ei keela. Veenduge, et tagavarahapnik oleks olemas.
O ₂	ROHELINE tuli ①	(O ₂) – normaalne töö.
	PUNANE tuli ③	Seadme täielik väljalülitamine. Lülituge VIIVITAMATULT tagavara-hapnikuvarustusele. Pöörduge VIIVITAMATULT tarnija poole.
	ROHELINE tuli ① koos KOLLASE vilkuva tulega ②	Pöörduge VIIVITAMATULT tarnija poole. Hapnikuandur ei tööta, kuid võite kontsentratori kasutamist jätkata. Märgutuled – kui seadmel puudub O ₂ andur.

Kasutamine

Kontsentrator on varustatud hapniku puhtuse märgutulega. See funktsioon jälgib kontsentratori tekitatud hapniku puhtuse taset. Kui puhtuse tase langeb alla alarmi piirväärtuste, süttivad juhtpaneelil märgutuled.

Kontsentratorit võib pärast käivitamist soojenemisajal (ligikaudu 30 minutit) kasutada, kuigi maksimaalse O₂ puhtuse saavutamine võtab aega.

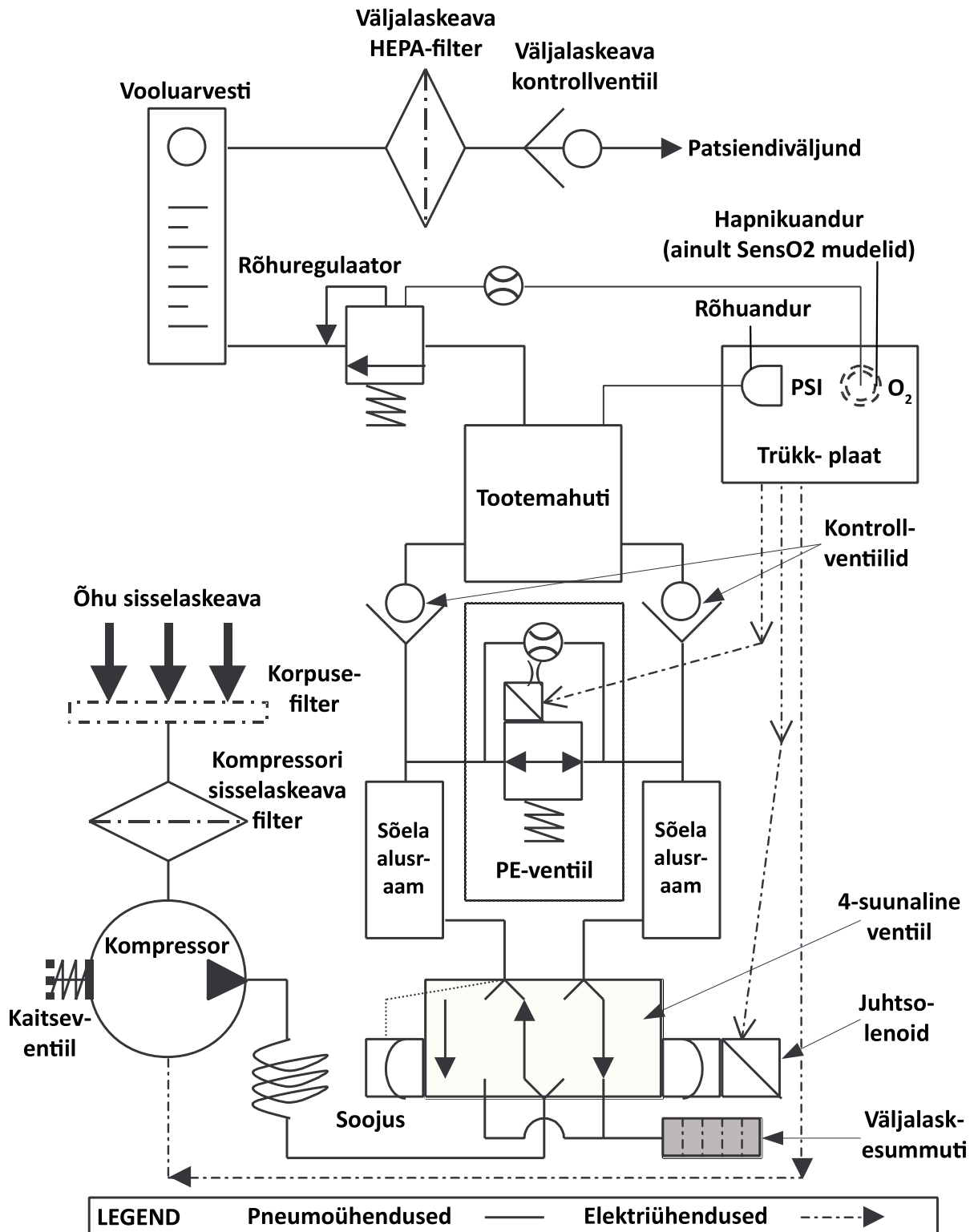
Kui seade lülitatakse sisse, süttib ROHELINE tuli (SÜSTEEM KORRAS / O₂ üle 85%). Viie minuti pärast töötab hapnikuandur normaalselt ning kontrollib hapniku kontsentratsiooni alusel märgutulesid. Märgutulede funktsioonide selgitused on järgmised.

Märgutuled

Märgutuled on nähtavad ainult siis, kui on valgustatud.

4 Suruõhuühenduse skeem

4.1 Suruõhuühenduse skeem



5 Hooldus.

5.1 Korpusefiltri puhastamine



OHT!

– Elektrilöögi vältimiseks lahutage kontsentraator enne hooldamist ALATI vooluvõrgust.



Ennetavat hooldust TULEB teha vähemalt hooldusarvestuse juhistes märgitud sagedusega. Tolmu- ja tahmarikastes kohtades tuleb seadet võib-olla sagedamini hooldada.

Järgige kontsentraatori või selle komponentide utiliseerimisel kohalikes määrustes ja utiliseerimiskavades toodud lõppkäitlusjuhiseid.



HOIATUS!

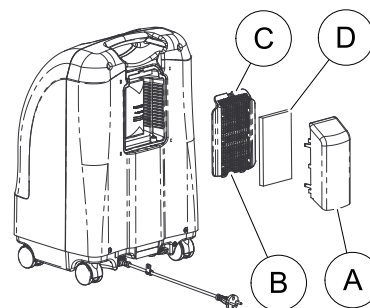
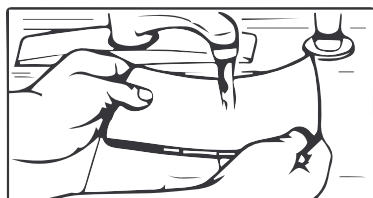
Kahjustusohu

Seadme sisemiste komponentide kahjustamise vältimiseks tehke järgmist.

– ÄRGE kasutage kontsentraatorit ilma filtrita ega musta filtriga.



Üks filter paikneb korpuse tagaküljel.



1. Eemaldage õhukogur **A** seadme tagaküljelt.
2. Eemaldage filtri juurdepääsupaneel **B**, vajutades keskmist saki **C** alla ja tõmmates paneeli välja.
3. Eemaldage korpusefilter **D** filtri juurdepääsupaneelilt ja puhastage vajadust mööda.



Filtrite sagedasem kontrollimine ja puhastamine on vajalik tingimustes, kus on muu hulgas palju tolmu, õhusaasteaineid jne.

4. Puhastage korpusefiltrit tolmuimejaga või peske õrnatoimelise nõudepesuvahendi ja veega ning loputage põhjalikult.
5. Kuivatage filtrit hoolikalt ja veenduge, et sellel poleks narmaid, mõrasid, rebendeid ega auke. Kahjustuste leidmise korral asendage filter uuega.
6. Pange korpusefilter filtri juurdepääsupaneelile tagasi.
7. Pange filtri juurdepääsupaneel seadmesse tagasi.
8. Pange õhukogur seadme tagaküljele tagasi.


5.2 Väljalaskeava HEPA-filtri kontrollimine

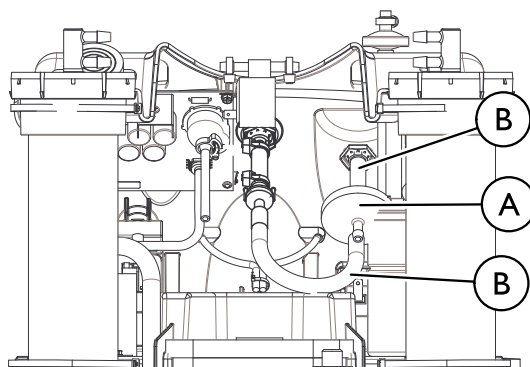


Väljalaskeava HEPA-filtrit saab kontrollida ennetava hoolduse käigus või patsientide vahel, tehes järgmist.

1. Lülitage kontsentraator sisse (I) ja reguleerige vooluarvesti seadme maksimaalsele voolukiirusele.
2. Jälgige vooluarvesti voolukiiruse märgutuld, ühendades samal ajal 15,2 m (50-jalase) kanüülitoru kontsentraatori väljalaskeava kida külge (pole näidatud).
3. Kui voolukiiruse märgutuli põleb katkendlikult, võib väljalaskeava HEPA-filter vajada asendamist. Vaadake jaotist 9.1 Tõrkeotsing, lehekülg 52.


5.3 Väljalaskeava HEPA-filtri vahetamine

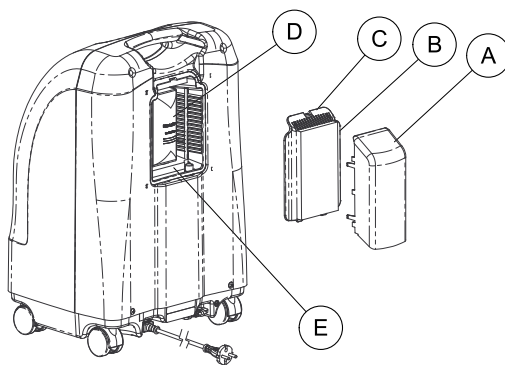
 Kasutage seda protseduuri ennetava hoolduse käigus või patsientide vahel olenevalt väljalaskeava HEPA-filtri kontrolli tulemustest.



1. Lülitage toide välja (O) ja lahutage seade vooluvõrgust.
2. Eemaldage korpus. Vaadake jaotist 6.1 Korpuse eemaldamine, lehekülg 18.
3. Hõlpsamaks juurdepääsuks väljalaskeava HEPA-filtrile **A** eemaldage kompressori sisselaskeava HEPA-filtrit, haarates kompressori sisselaskeava filtrist ja tõmmates seda väljapoole ja üles, kuni filter tuleb kummist aluse küljest lahti.
4. Eemaldage voolik **B** lamepeakruvikeeraja abil olemasoleva väljalaskeava HEPA-filtri mõlemalt küljelt, kangutades vooliku väljalaskeava HEPA-filtrist eemale.
5. Visake olemasolev väljalaskeava HEPA-filter minema.
6. Ühendage voolikud uue väljalaskeava HEPA-filtri mõlemale küljele, nagu allpool näidatud.
7. Käivitage seade ja kontrollige lekete suhtes. Vaadake jaotist 8.1 Lekete kontrollimine, lehekülg 44.
8. Kui lekkeid pole, lülitage toide välja (O) ja lahutage seade vooluvõrgust.
9. Pange korpus tagasi. Vaadake jaotist 6.1 Korpuse eemaldamine, lehekülg 18 ja läbige kõik etapid vastupidises järjekorras.


5.4 Kompressori sisselaskeava HEPA-filtri vahetamine

 Kasutage seda protseduuri ennetava hoolduse käigus või patsientide vahel olenevalt kontsentraatori kasutuskeskkonnast.

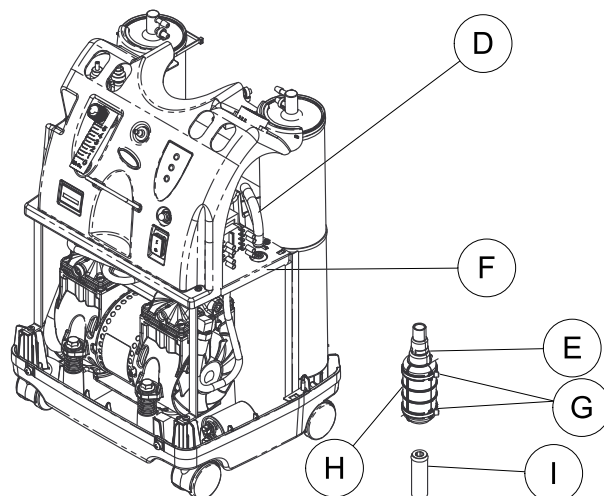
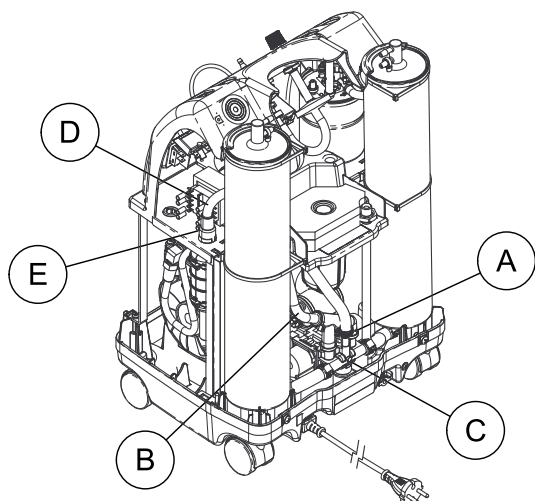



1. Lülitage toide välja (O) ja lahutage seade vooluvõrgust.
2. Eemaldage õhukogur **A**.
3. Eemaldage filtri juurdepääsupaneel **B**, vajutades keskmist sakk **C** alla ja tõmmates paneeli välja.
4. Haarake kompressori sisselaskeava HEPA-filtrist **D** ning tõmmake seda väljapoole ja üles, kuni filter tuleb kummialusest **E** välja.
5. Visake olemasolev kompressori sisselaskeava HEPA-filter minema.
6. Paigaldage uus kompressori sisselaskeava filter, sisestades selle kummialusesse.
7. Vajutage filtrit, kuni kummialus puudutab filtri äärt.
8. Pange filtri juurdepääsupaneel tagasi.
9. Pange õhukogur tagasi.


5.5 Summutikoostu vahetamine

 Kasutage seda protseduuri ennetava hoolduse käigus või patsientide vahel olenevalt kontsentraatori kasutuskeskkonnast.

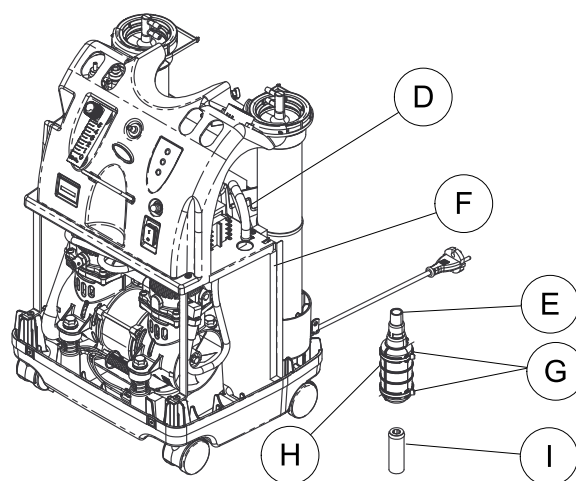
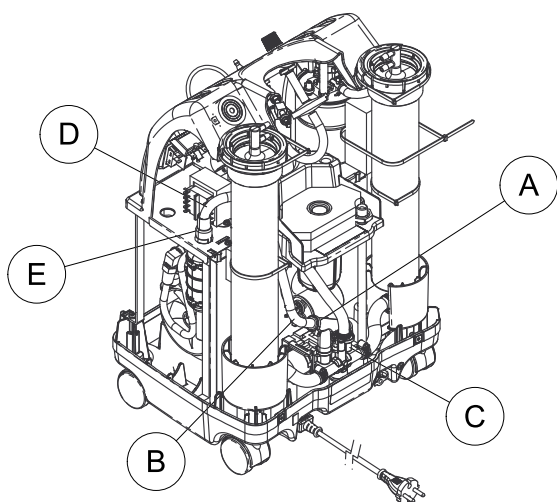
IRC5PO2AW





 Filtrit, kondensaatorit ega PE-ventiili pole näidatud.

 PE-ventiili pole näidatud.

IRC5PO2VAW

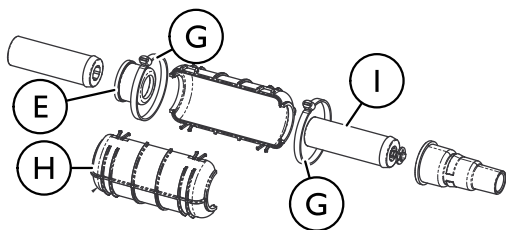


 Filtrit, kondensaatorit ega PE-ventiili pole näidatud.

 PE-ventiili pole näidatud.

1. Lülitage toide välja (O) ja lahutage seade vooluvõrgust.
2. Eemaldage korpus. Vaadake jaotist 6.1 Korpuse eemaldamine, lehekülg 18.
3. Lõigake läbi side (A), mis hoiab kollektori väljalaskevooliku alumist osa (B) F-vooliku (C) küljes.
4. Eemaldage kollektori väljalaskevooliku alumine osa F-vooliku (C) küljest.
5. Lahutage ja eemaldage kollektori väljalaskevooliku ülemine osa (D) kaitsekrae küljest (E).
6. Suruge summutikoost alla läbi helikarbis oleva avause (F).
7. Lõigake läbi kaks sidet (G) ümber summutikoostu.
8. Eraldage summutikoost.

9. Kontrollige, kas komponendid on korras.



10. Tehke üks järgmistest toimingutest.

- Asendage väljalaskekanister ④ ja drosselsummuti ①, kui need on ummistunud või blokeerunud.
- Paigaldage ainult uus drosselsummuti, kui väljalaskekanister on heas seisukorras.

11. Paigaldage uus/olemasolev summutikoost, läbides ETAPID 3–8 vastupidises järjekorras.

12. Käivitage seade ja kontrollige lekete suhtes. Vaadake jaotist 8.1 Lekete kontrollimine, lehekülg 44.

13. Kui lekkeid pole, lülitage toide välja (O) ja lahutage seade vooluvõrgust.

14. Pange korpus tagasi. Vaadake jaotist 6.1 Korpuse eemaldamine, lehekülg 18 ja läbige kõik etapid vastupidises järjekorras.

5.6 Soojusvaheti puhastamine



OHT!

Vigastus-, kahjustus- või surmaoht

Elektrilöögi vältimiseks tehke järgmist.

- Lahutage kontsentraator enne hooldamist ALATI vooluvõrgust.

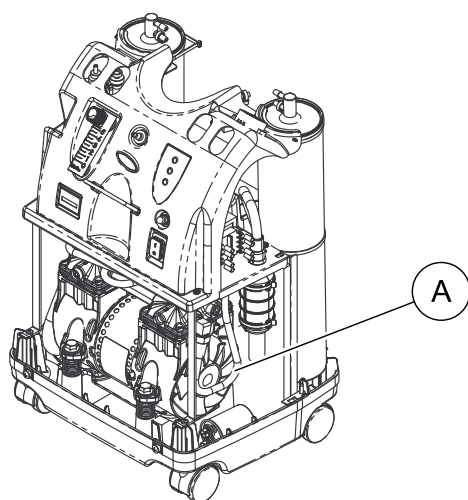


HOIATUS!

Kahjustusoht

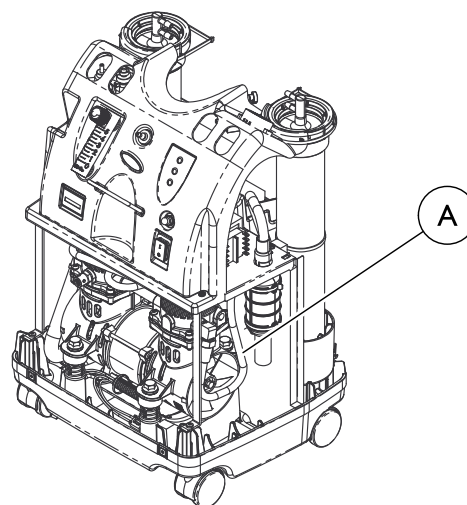
- Olge ettevaatlik, et te soojusvahetit ⑤ paigaldamise, eemaldamise või puhastamise käigus ei deformeeriks.

IRC5PO2AW



PE-ventiili pole näidatud.

IRC5PO2VAW



PE-ventiili pole näidatud.

1. Lülitage toide välja (O) ja lahutage seade vooluvõrgust.

2. Eemaldage korpus. Vaadake jaotist 6.1 Korpuse eemaldamine, lehekülg 18.

3. Eemaldage soojusvahetilt ⑤ liigne mustus, kasutades suruõhku või tolmuimejat.

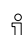
4. Pange korpus tagasi. Vaadake jaotist 6.1 Korpuse eemaldamine, lehekülg 18 ja läbige kõik etapid vastupidises järjekorras.

5.7 Ennetava hoolduse kontroll-loend

Mudeli nr:

Seerianumber:

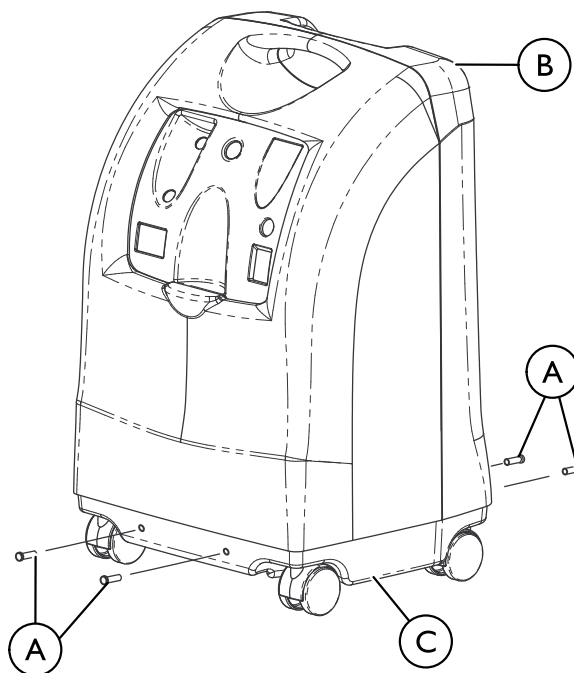
IGAL ÜLEVAATUSEL							
Hoolduse registreerimise kuupäev							
Kasutatud tundide arvu registreerimine tunniarvesti alusel							
Korpusefiltri(te) puhastamine							
Ettenähtud l/min kontroll. Voolukiirus							
ENNETAVA HOOLDUSGRAAFIKU AJAL VÕI PATSIENTIDE VAHETUMISEL							
SensO ₂ -GA SEADMED – IGA 26 280 TUNNI JÄREL							
Hapnikukontsentratsiooni kontroll*							
Korpusefiltri(te) puhastamine/vahetamine							
Väljalaskeava HEPA-filtri* kontroll/vahetamine							
Kompressori sisselaskeava filtri* kontroll/vahetamine							
Voolukatkestuse alarmi kontroll							

 26 280 tundi viitab töötamisele 24 tundi ööpäevas 7 päeva nädalas 3 aasta jooksul.

*Peab tegema teenusepakkuja või kvalifitseeritud hooldustehnik. Vt hooldusjuhendit.

6 Hooldus

6.1 Korpuse eemaldamine



OHT!

Vigastus-, kahjustus- või surmaoht

Elektrilöögi vältimiseks tehke järgmist.

– Lahutage konsentraator enne hooldamist ALATI vooluvõrgust.

1. Lülitage toide välja (O) ja lahutage seade vooluvõrgust.
2. Eemaldage neli kinnituskrugi (A), mis hoiavad korpuse koostu (B) aluskoostu (C) küljes.
3. Tõstke korpus otse üles.



Vajaduse korral puhastage korpuse sisemus tolmuimejaga ja kasutage vahtisolaatorit.

4. Korpuse tagasipanekuks läbige ETAPID 2–3 vastupidises järjekorras.

6.2 Kompressori koostu vahetamine

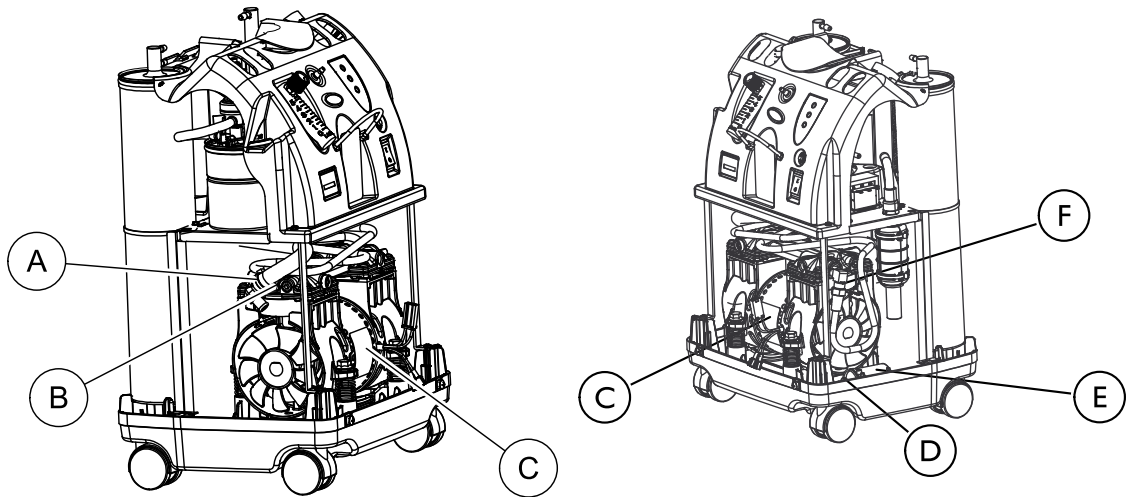
6.2.1 Enne 2015. aastat toodetud kompressorikoostu vahetamine


OHT!
Vigastus-, kahjustus- või surmaoht

Elektrilöögi vältimiseks tehke järgmist.

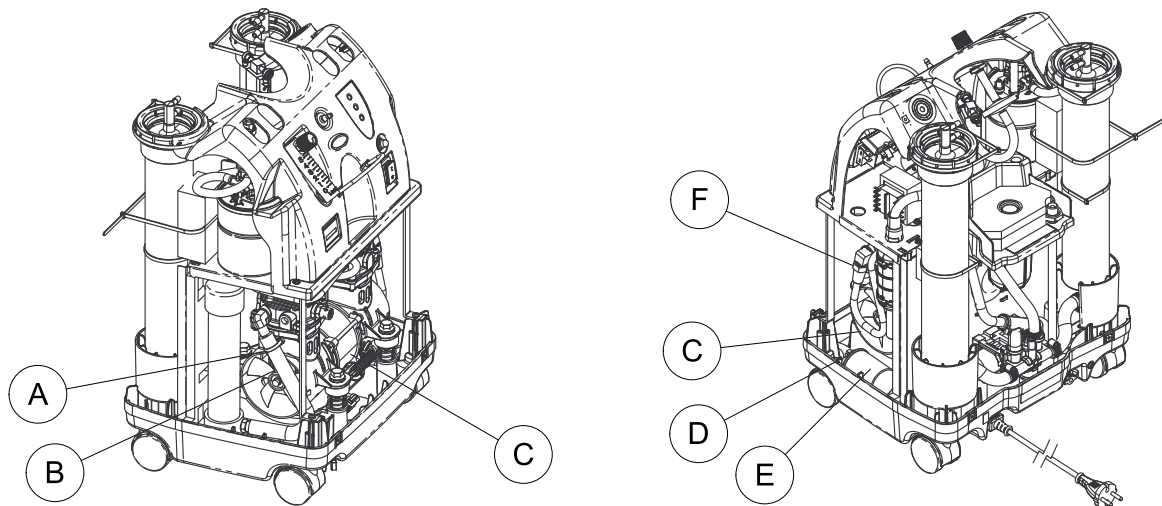
– Lahutage kontsentraator enne hooldamist ALATI vooluvõrgust.

Järgige kontsentraatori või selle komponentide utiliseerimisel kohalikes määrustes ja utiliseerimiskavades toodud lõppkäitlusjuhiseid.

IRC5PO2AW


PE-ventiili pole näidatud.

PE-ventiili pole näidatud.

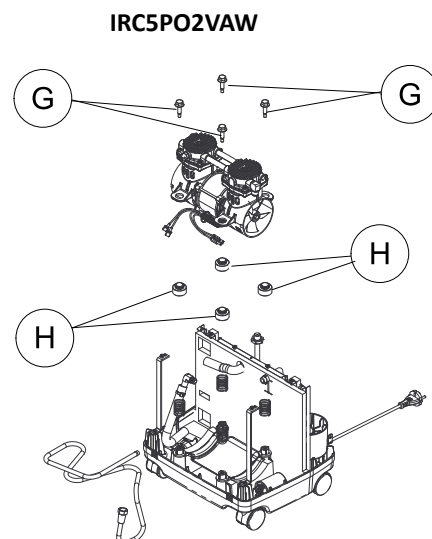
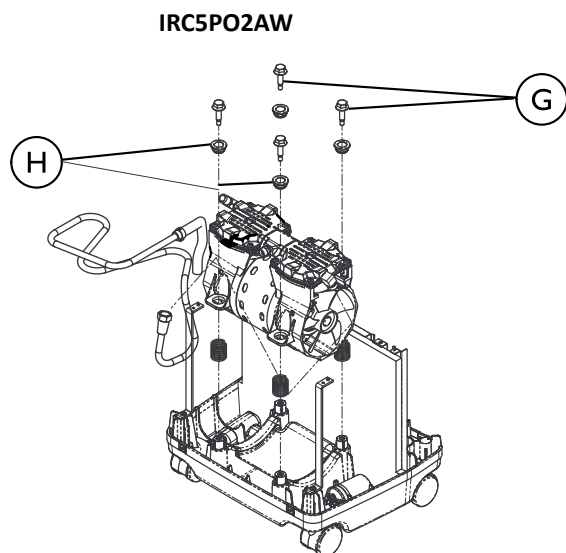
IRC5PO2VAW


PE-ventiili pole näidatud.

Filtrit ega PE-ventiili pole näidatud.

1. Lülitage toide välja (O) ja lahutage seade vooluvõrgust.
2. Eemaldage korpus. Vaadake jaotist 6.1 Korpuse eemaldamine, lehekülj 18.
3. Lõigake läbi üks side (A), mis hoiab sissevõtuvoolikut (B) kompressorikoostu (C) küljes.
4. Eemaldage sissevõtuvoolik kompressorikoostult.
5. Eemaldage kompressori juhtmed juhtmeklambrist või sidemetest (pole näidatud).
6. Lahutage kompressori konnektor juhtmestiku põhikonnektori küljest (pole näidatud).
7. Eemaldage kondensaatori juhtmed (D) kondensaatori ülasast (E).

8. Eemaldage messingmutter ⑥ kompressorilt.



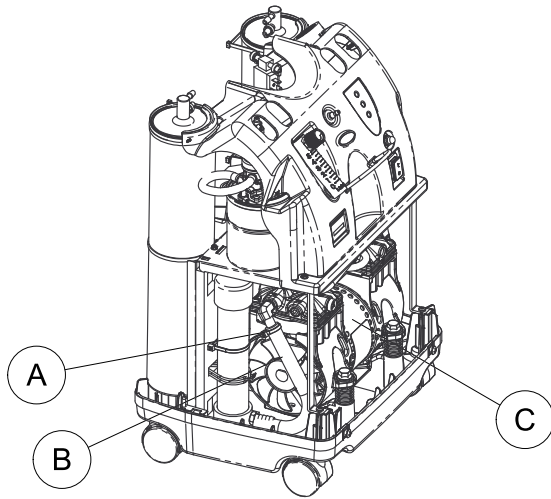
9. Eemaldage neli kinnituskrugi ③ ja kaitsekraed ④, mis hoiavad kompressorit aluskoostu küljes. Jätke vedrud alusel olevale postile.
10. Kallutage kompressorikoostu ettepoole ja tõstke see välja.
11. Uue kompressorikoostu paigaldamiseks läbige ETAPID 3–10 vastupidises järjekorras. ETAPIS 9 nelja kinnituskrugi kinnitamisel keerake need pöördemomendini 30 ± 5 naeltolli.
12. Käivitage seade ja kontrollige lekete suhtes. Vaadake jaotist 8.1 Lekete kontrollimine, lehekülg 44.
13. Kui lekkeid pole, lülitage toide välja (O) ja lahutage seade vooluvõrgust.
14. Pange korpus tagasi. Vaadake jaotist 6.1 Korpuse eemaldamine, lehekülg 18 ja läbige kõik etapid vastupidises järjekorras.


6.2.2 Pärast 2015. aastat toodetud kompressorikoostu vahetamine

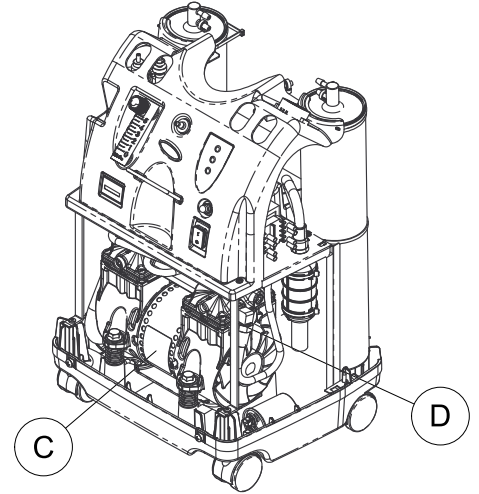
**OHT!****Vigastus-, kahjustus- või surmaoht**


Elektrilöögi vältimiseks tehke järgmist.

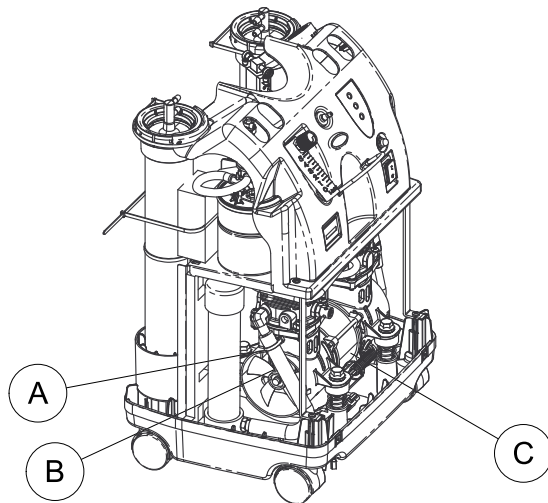
– Lahutage kontsentraator enne hooldamist ALATI vooluvõrgust.


IRC5PO2AW

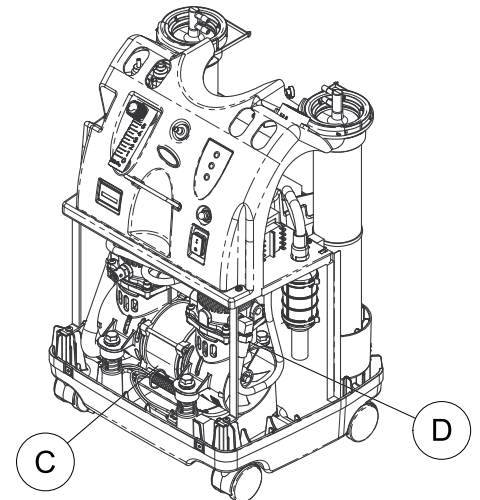
 PE-ventiili pole näidatud.




 PE-ventiili pole näidatud.

IRC5PO2VAW

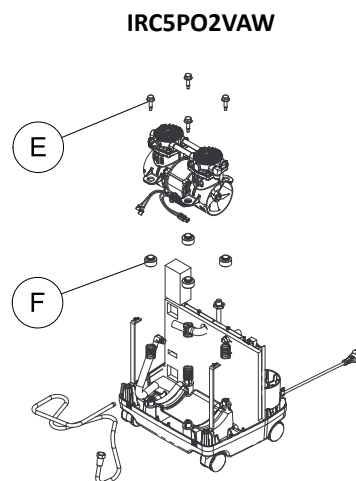
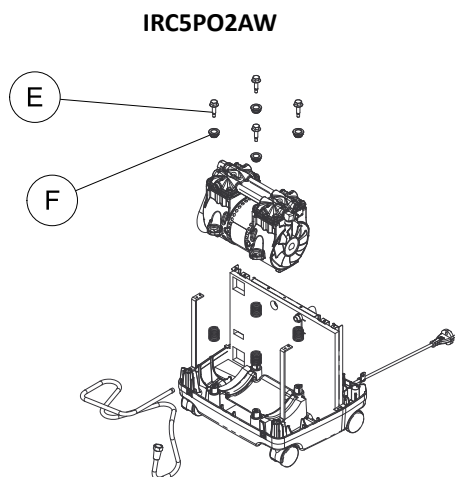
 PE-ventiili pole näidatud.



 PE-ventiili pole näidatud.

1. Lülitage toide välja (O) ja lahutage seade vooluvõrgust.
2. Eemaldage korpus. Vaadake jaotist 6.1 Korpuse eemaldamine, lehekülg 18.
3. Lõigake läbi üks side (A), mis hoiab sissevõtuvoolikut (B) kompressorikoostu (C) küljes.
4. Eemaldage sissevõtuvoolik kompressorikoostult.
5. Lõigake läbi sidemed, mis hoiavad kompressori juhtmeid kiilu küljes.
6. Lahutage kompressori juhtmed (pole näidatud) vahekute küljest (pole näidatud)

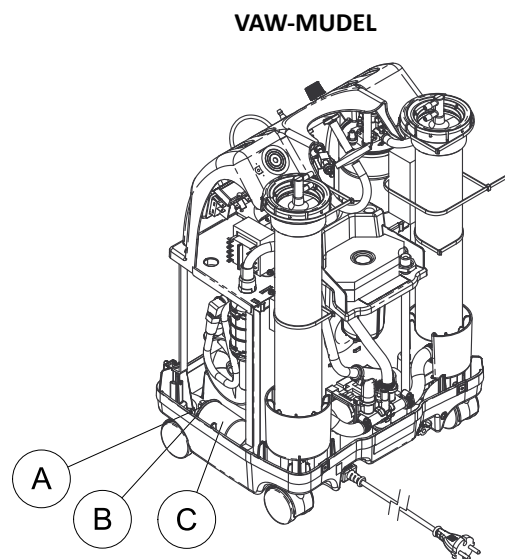
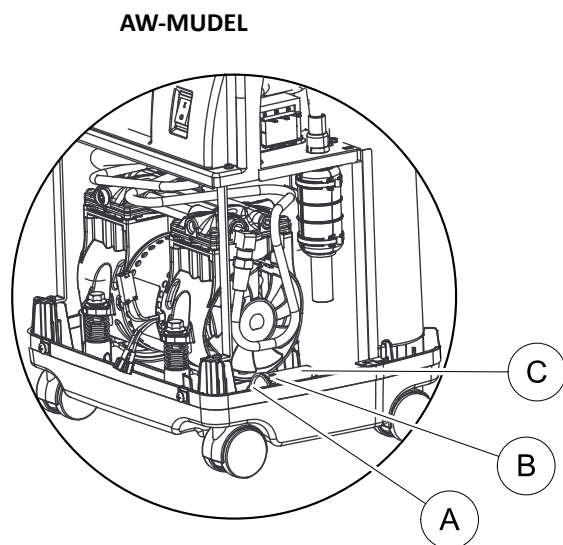
7. Eemaldage messingmutter ⑤ kompressorilt.



8. Eemaldage neli kinnituskrugi ⑤ ja kaitsekraed ⑥, mis hoiavad kompressorit aluskoostu küljes. Jätke vedrud alusel olevatele postidele.
9. Kallutage kompressorikoostu ettepoole ja tõstke see välja.
10. Uue kompressorikoostu paigaldamiseks läbige etapid 3–8 vastupidises järjekorras. ETAPIS 8 nelja kinnituskrugi kinnitamisel keerake need pöördemomendini 30 ± 5 naeltolli.
11. Käivitage seade ja kontrollige lekete suhtes. Vaadake jaotist 8.1 Lekete kontrollimine, lehekülg 44.
12. Kui lekkeid pole, lülitage toide välja (O) ja lahutage seade vooluvõrgust.
13. Pange korpus tagasi. Vaadake jaotist 6.1 Korpuse eemaldamine, lehekülg 18 ja läbige kõik etapid vastupidises järjekorras.

6.3 Kondensaatori vahetamine

6.3.1 Enne 2015. aasta septembrit toodetud kondensaatori vahetamine



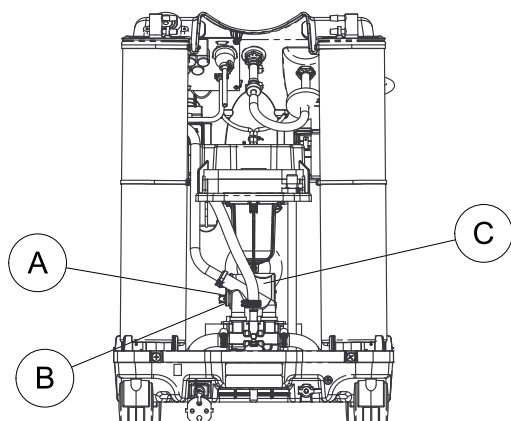
ⓘ PE-ventiili pole näidatud.

ⓘ Filtrit ega PE-ventiili pole näidatud.

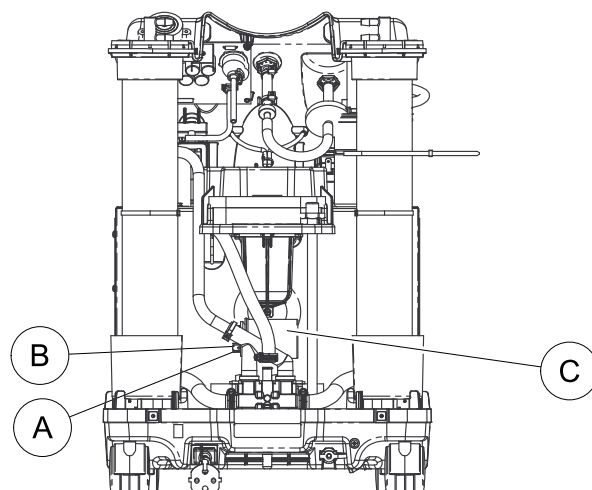
1. Lülitage toide välja (O) ja lahutage seade vooluvõrgust.
2. Eemaldage korpus. Vaadake jaotist 6.1 Korpuse eemaldamine, lehekülg 18.
3. Eemaldage klemmkonnetorid teravaotsaliste tangidega kondensaatori klemmidelt ④.
4. Lõigake läbi side ③, mis hoiab kondensaatorit ② kontsentraatori põhja küljes.
5. Eemaldage kondensaator kontsentraatori aluselt.
6. Paigaldage uus kondensaator, läbides ETAPID 3–5 vastupidises järjekorras.
7. Käivitage seade ja kontrollige lekete suhtes. Vaadake jaotist 8.1 Lekete kontrollimine, lehekülg 44.
8. Kui lekkeid pole, lülitage toide välja (O) ja lahutage seade vooluvõrgust.
9. Pange korpus tagasi. Vaadake jaotist 6.1 Korpuse eemaldamine, lehekülg 18 ja läbige kõik etapid vastupidises järjekorras.


6.3.2 Pärast 2015. aasta septembrit toodetud kondensaatori vahetamine


IRC5PO2AW



IRC5PO2VAW



 Filtrit ega PE-ventiili pole näidatud.

 Filtrit ega PE-ventiili pole näidatud.

1. Lülitage toide välja (O) ja lahutage seade vooluvõrgust.
2. Eemaldage korpus. Vaadake jaotist 6.1 Korpuse eemaldamine, lehekülg 18.
3. Eemaldage klemmkonnectorid (A) teravaotsaliste tangidega kondensaatori klemmidelt (B).
4. Lõigake läbi sidemed (pole näidatud), mis hoiavad kondensaatorit (C) vertikaalse helikarbi küljes, ja eemaldage kondensaator.
5. Kinnitage mittelibisev padi (1072004) kondensaatorile.
6. Paigaldage uus kondensaator, läbides ETAPID 3 ja 4 vastupidises järjekorras.
7. Käivitage seade ja kontrollige lekete suhtes. Vaadake jaotist 8.1 Lekete kontrollimine, lehekülg 44.
8. Kui lekkeid pole, lülitage toide välja (O) ja lahutage seade vooluvõrgust.
9. Pange korpus tagasi. Vaadake jaotist 6.1 Korpuse eemaldamine, lehekülg 18 ja läbige kõik etapid vastupidises järjekorras.

6.4 PE-ventiili vahetamine

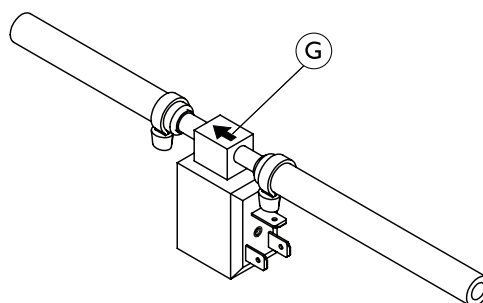
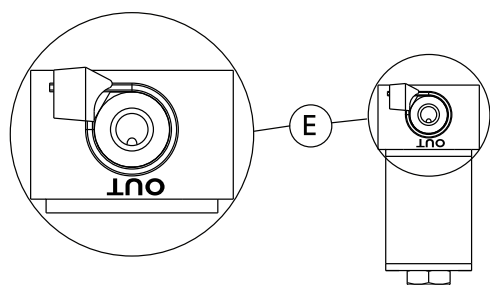
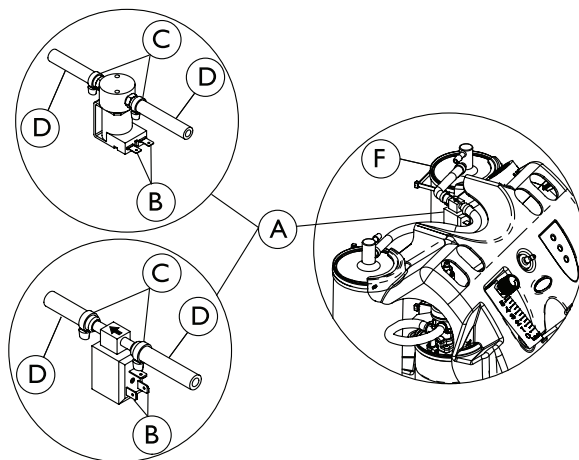


OHT!

Vigastus-, kahjustus- või surmaoht

Elektrilöögi vältimiseks tehke järgmist.

– Lahutage kontsentraator enne hooldamist ALATI vooluvõrgust.



Olenevalt tootmiskuupäevast on seade varustatud ühega kahest ülalnäidatud PE-ventiilikoostust **A**: kas ümmargune (ülemine) või nelinurkne (alumine).

Näidatud on ainult AW-mudel. PE-ventiili vahetamine toimub VAW-mudeli puhul samamoodi.

1. Lülitage toide välja (O) ja lahutage seade vooluvõrgust.
2. Eemaldage korpus. Vaadake jaotist 6.1 Korpuse eemaldamine, lehekülg 18.
3. Eemaldage kompressori sisselaskeava HEPA-filtri. Vaadake jaotist 5.4 Kompressori sisselaskeava HEPA-filtri vahetamine, lehekülg 14.
4. Eemaldage klemmkonnectorid (pole näidatud) PE-ventiili klemmidelt **B**.
5. Eemaldage sidemed **C** PE-ventiili voolikult **D**.
6. Eemaldage PE-ventiilikoost vooliku küljest.



HOIATUS!

– Kui PE-ventiili KOHE ei paigaldata, sisestage sõela alusraami liitmikud, et vältida sõela alusraami saastumist.



Ümmarguse PE-ventiili õige suuna tagamiseks peab pordi OUT kida **E** olema suunatud sõela vasakpoolse alusraami **F** poole, vaadatuna seadme tagant.

Nelinurkse PE-ventiili õige suuna tagamiseks peab VOOLUSUUNANOO **G** olema suunatud sõela vasakpoolse alusraami **F** poole, vaadatuna seadme tagant.

7. Paigaldage uus PE-ventiil ja PE-ventiili koost KOHE, läbides ETAPID 4–6 vastupidises järjekorras.



HOIATUS!

– Veenduge, et piiraja oleks kontsentraatori IRC5PO2VAW tootemahuti küljel.


8. Pange kompressori sisselaskeava HEPA-filtri tagasi. Vaadake jaotist 5.4 Kompressori sisselaskeava HEPA-filtri vahetamine, lehekülg 14.



Kontsentraator tuleb uuesti automaathäällestada. Vaadake jaotist 7.1 Automaatne häällestamine, lehekülg 43.

9. Käivitage seade ja kontrollige lekete suhtes. Vaadake jaotist 8.1 Lekete kontrollimine, lehekülg 44.
10. Kui lekkeid pole, lülitage toide välja (O) ja lahutage seade vooluvõrgust.
11. Pange korpus tagasi. Vaadake jaotist 6.1 Korpuse eemaldamine, lehekülg 18 ja läbige kõik etapid vastupidises järjekorras.

6.5 Sõela alusraamide vahetamine

 Järgige kontsentraatori või selle komponentide utiliseerimisel kohalikes määrustes ja utiliseerimiskavades toodud lõppkäitlusjuhiseid.

6.5.1 Sõela alusraamide vahetamine (IRC5PO2AW)



OHT!

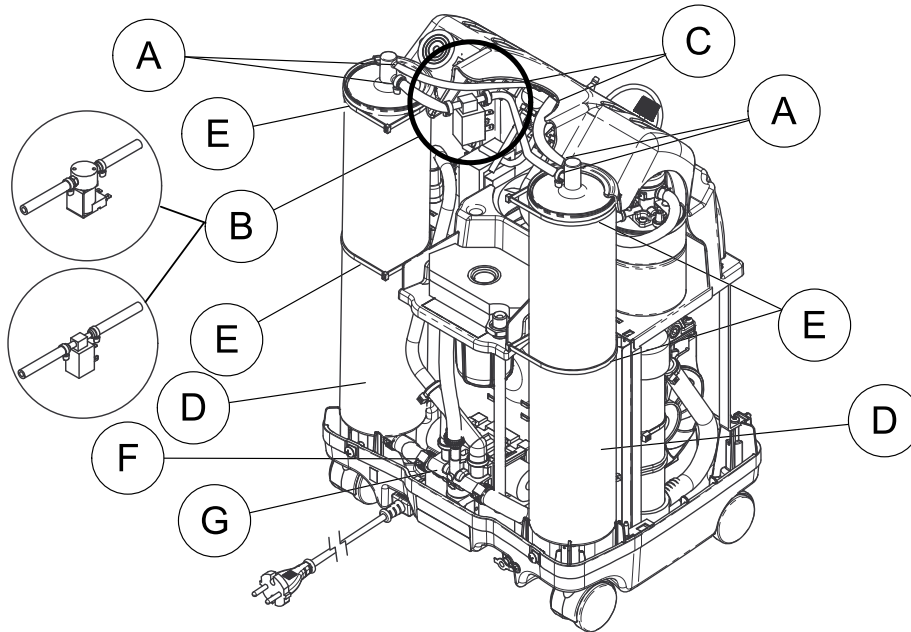
Vigastus-, kahjustus- või surmaoht

Elektrilöögi vältimiseks tehke järgmist.

– Lahutage kontsentraator enne hooldamist ALATI vooluvõrgust.



Filtrit ei ole näidatud.



Asendage sõela alusraamid ALATI paaridena, et tagada mõlema alusraami optimaalne seisukord.

PE-ventiilikooste on kaks konfiguratsiooni: ümmargune PE-ventiilikoost (üksus B) ja nelinurkne PE-ventiilikoost (üksus A). Seadmes on näidatud ainult ümmargune PE-ventiilikoost.

Olenevalt tootmiskuupäevast asub ümmargune PE-ventiilikoost kas sõela kahe alusraami vahel või on nihutatud sõela vasakpoolsele alusraamile lähemale, nagu joonisel näidatud.

Nelinurkne PE-ventiilikoost asub alati sõela vasakpoolsele alusraamile lähemal.


1. Lülitage toide välja (O) ja lahutage seade vooluvõrgust.
2. Eemaldage korpus. Vaadake jaotist 6.1 Korpuse eemaldamine, lehekülg 18.
3. Eemaldage kompressori sisselaskeava HEPA-filtri. Vaadake jaotist 5.3 Väljalaskeava HEPA-filtri vahetamine, lehekülg 14.
4. Eemaldage sidemed (A) ja lahutage PE-ventiilikoost (B), seejärel kontrollige ventiilikoostu (C) sõela alusraamide (D) pealt.
5. Eemaldage neli suurt sidet (E) (kaks mõlemal sõela alusraamil).
6. Kallutage sõela alusraame tahapoole ja tõstke need üles. Toetage sõela alusraamid aluse tagaküljele.
7. Kasutades voolikuklammerdajat, eemaldage klamber (F) ja tugevdatud voolik (G) sõela mõlema alusraami põhjalt ja eemaldage sõela alusraamid.



HOIATUS!

– ÄRGE eemaldage plastkorke sõela uue alusraami liitmikelt enne, kui olete valmis uusi alusraame paigaldama. Korkideta alusraamide kokkupuude õhuga võib põhjustada tõsist saastumist.

8. Eemaldage sõela uute alusraamide ülemistelt ja alumistelt liitmikelt plastkorgid.
9. Paigaldage sõela uued alusraamid, läbides etapid 3–8 vastupidises järjekorras.

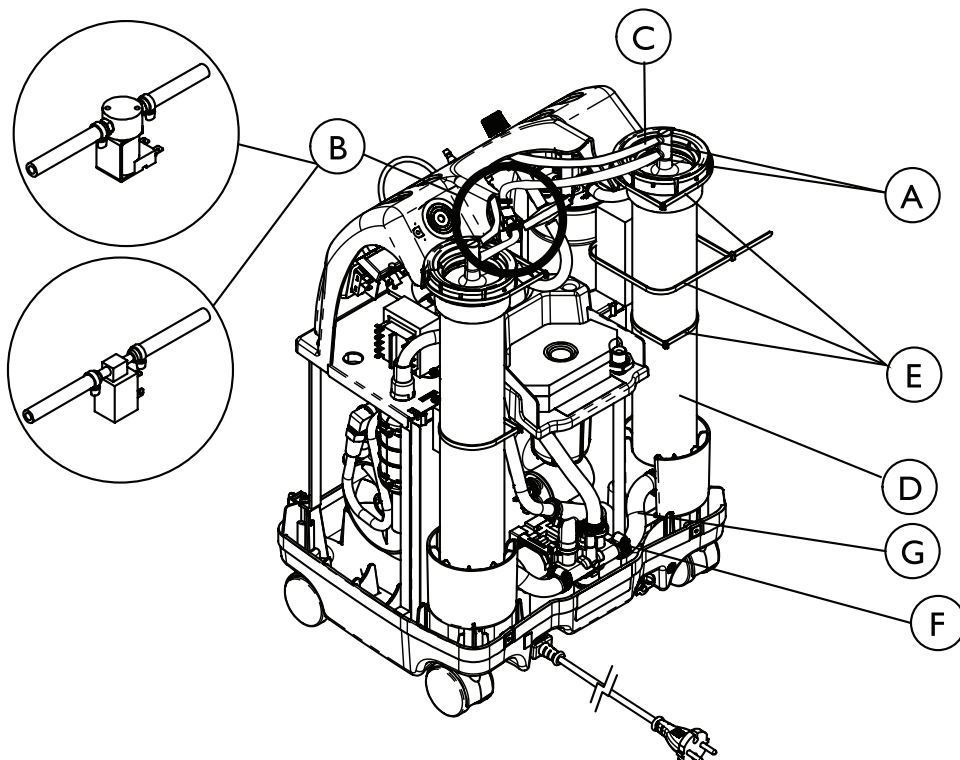
 Pärast sõela alusraamide vahetamist on vajalik automaatne häälestamine. Vaadake jaotist 7.1 Automaatne häälestamine, lehekülg 43.
10. Käivitage seade ja kontrollige lekete esinemist. Vaadake jaotist 8.1 Lekete kontrollimine, lehekülg 44.
11. Kui lekkeid pole, lülitage toide välja (O) ja lahutage seade vooluvõrgust.
12. Pange korpus tagasi. Vaadake jaotist 6.1 Korpuse eemaldamine, lehekülg 18 ja läbige kõik etapid vastupidises järjekorras.

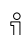
6.5.2 Sõela alusraamide vahetamine (IRC5PO2VAW)

**OHT!****Vigastus-, kahjustus- või surmaoht**

Elektrilöögi vältimiseks tehke järgmist.

– Lahutage kontsentraator enne hooldamist ALATI vooluvõrgust.



 Asendage sõela alusraamid ALATI paaridena, et tagada mõlema alusraami optimaalne seisukord.

PE-ventiilikooste on kaks konfiguratsiooni: ümmargune PE-ventiilikoost (üksus B) ja nelinurkne PE-ventiilikoost (üksus B). Seadmes on näidatud ainult ümmargune PE-ventiilikoost.

Olenevalt tootmiskuupäevast asub ümmargune PE-ventiilikoost kas sõela kahe alusraami vahel või on nihutatud sõela vasakpoolsele alusraamile lähemale, nagu joonisel näidatud.

Nelinurkne PE-ventiilikoost asub alati sõela vasakpoolsele alusraamile lähemal.

1. Lülitage toide välja (O) ja lahutage seade vooluvõrgust.
2. Eemaldage korpus. Vaadake jaotist 6.1 Korpuse eemaldamine, lehekülg 18.
3. Eemaldage kompressori sisselaskeava HEPA-filtri. Vaadake jaotist 5.3 Väljalaskeava HEPA-filtri vahetamine, lehekülg 14.
4. Eemaldage sidemed (A) ja lahutage PE-ventiilikoost (B), seejärel kontrollige ventiilikoostu (C) sõela alusraamide (D) pealt.
5. Eemaldage viis suurt sidet (E).
6. Eemaldage sõela alusraami ülemised adapterid ning kallutage sõela alusraame tahapoole ja tõstke need üles. Toetage sõela alusraamid sõela alusraami alumistele adapteritele.
7. Kasutades voolikuklammerdajat, eemaldage klamber (F) ja tugevdatud voolik (G) sõela mõlema alusraami põhjalt ja eemaldage sõela alusraamid.
8. Eemaldage sõela uute alusraamide ülemistelt ja alumistelt liitmikelt plastkorgid.
9. Paigaldage sõela uued alusraamid, läbides ETAPID 3–8 vastupidises järjekorras.
10. Käivitage seade ja kontrollige lekete suhtes. Vaadake jaotist 8.1 Lekete kontrollimine, lehekülg 44.
11. Kui lekkeid pole, lülitage toide välja (O) ja lahutage seade vooluvõrgust.
12. Pange korpus tagasi. Vaadake jaotist 6.1 Korpuse eemaldamine, lehekülg 18 ja läbige kõik etapid vastupidises järjekorras.

6.6 Kontrollventiilide vahetamine



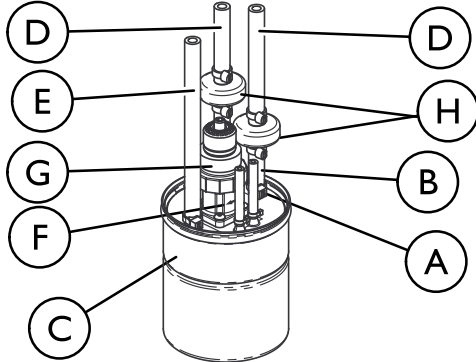
OHT!

Vigastus-, kahjustus- või surmaoht

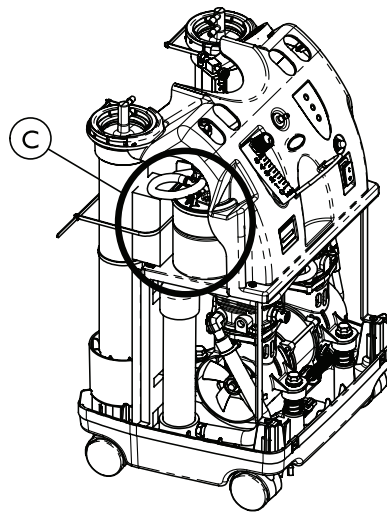
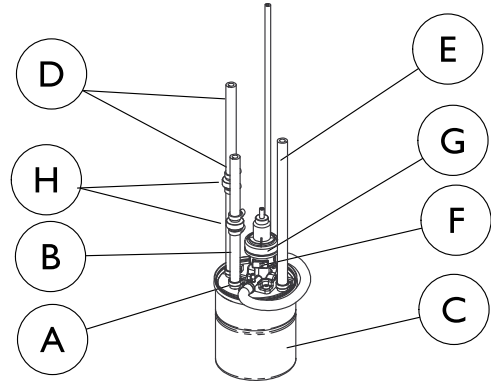
Elektrilöögi vältimiseks tehke järgmist.

– Lahutage kontsentraator enne hooldamist ALATI vooluvõrgust.

Regulaatoriga tootemahuti, mis on toodetud enne 1. juulit 2012



Regulaatoriga tootemahuti, mis on toodetud pärast 1. juulit 2012



i Selguse mõttes on näidatud ainult VAW-mudel. Tootemahuti vahetamine toimub AW-mudeli puhul samamoodi. PE-ventiili pole näidatud.

Vahetage selle toimingu käigus mõlemad kontrollventiilid. Kontrollventiilid on vaid ühesuunalised ja neid saab kontrollida, viies neist õhu läbi. Õhk peab voolama ainult ühes suunas.

1. Lülitage toide välja (O) ja lahutage seade vooluvõrgust.
2. Eemaldage korpus. Vaadake jaotist 6.1 Korpuse eemaldamine, lehekülg 18.
3. Vajalik võib olla kompressori sisselaskeava HEPA-filtri eemaldamine. Vaadake jaotist 5.4 Kompressori sisselaskeava HEPA-filtri vahetamine, lehekülg 14.
4. Eemaldage side (A), mis hoiab alumist ¼-tollist voolikut (B) tootemahuti (C) küljes.
5. Eemaldage side (pole näidatud), mis hoiab ülemist ¼-tollist voolikut (D) sõela alusraami (pole näidatud) kida küljes.



ETTEVAATUST!

Vigastus- või kahjustusoht

Kontrollventiilide vale paigaldus võib põhjustada süsteemi madalat rõhku ja viimaks alusraami saastumist.

– Kontrollventiilid on vaid ühesuunalised ja need TULEB õigesti paigaldada.

– Kontrollventiilid tuleb paigaldada nii, et ventiili must ots oleks tootemahuti suunas.



HOIATUS!

Kahjustusoht

Regulaatori väljalaskevoolik (E) on tuvastatav selle poole osutava voolusuunanoole (F) järgi regulaatori (C) küljel.

– ÄRGE pange kontrollventiili regulaatori väljalaskevoolikule.

6. Õige suuna tagamiseks seadke kontrollventiili koost (H) nii, et ventiili must külg oleks suunatud kontrollventiili põhja poole.

7. Kinnitage ¼-tolline voolik kahe sideme abil tootemahuti ja sõela alusraami kida külge, kust selle varem eemaldasite.
 - ⓘ Veenduge, et kontrollventiilid ei ristuks. Tootemahuti kontrollventiili vasakpoolne kida ühendub sõela alusraami vasakpoolse kida. Tootemahuti kontrollventiili parempoolne kida ühendub sõela alusraami parempoolse kida.
8. Pange kompressori sisselaskeava HEPA-filtri tagasi. Vaadake jaotist 5.4 Kompressori sisselaskeava HEPA-filtri vahetamine, lehekülg 14.
9. Käivitage seadmed ja kontrollige lekete esinemist. Vaadake jaotist 8.1 Lekete kontrollimine, lehekülg 44.
10. Kui lekkeid pole, lülitage toide välja (O) ja lahutage seade vooluvõrgust.
11. Pange korpus tagasi. Vaadake jaotist 6.1 Korpuse eemaldamine, lehekülg 186.1 Korpuse eemaldamine, lehekülg 18 ja läbige kõik etapid vastupidises järjekorras.

6.7 Regulaatori vahetamine



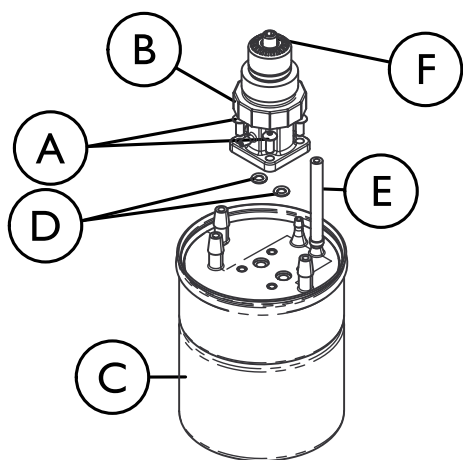
OHT!

Vigastus-, kahjustus- või surmaoht

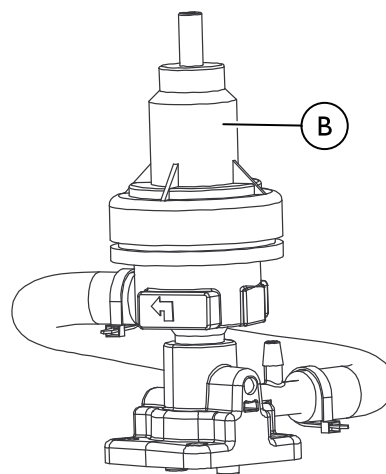
Elektrilöögi vältimiseks tehke järgmist.

– Lahutage kontsentraator enne hooldamist ALATI vooluvõrgust.

Regulaatoriga tootemahuti, mis on toodetud enne 1. juulit 2012



Regulaatoriga tootemahuti, mis on toodetud pärast 1. juulit 2012



1. Lülitage toide välja (O) ja lahutage seade vooluvõrgust.
2. Eemaldage korpus. Vaadake jaotist 6.1 Korpuse eemaldamine, lehekülg 18.
3. Eemaldage regulaatori koostu küljest 1/8-tolline voolik.
4. Eemaldage neli kinnituskrugi (A), mis hoiavad regulaatorit (B) tootemahuti korgi (C) küljes.
5. Eemaldage regulaator tootemahuti korgi küljest, eemaldades kindlasti ka rõngastihendi (D).
6. Puhastage tootemahuti korgi kinnituspind.
7. Paigaldage kaks UUE regulaatori rõngastihendit enne paigaldamist UUE regulaatori portidele (alaküljel).



ETTEVAATUST!


Vigastus- või kahjustusoht




Jälgige regulaatoril olevat voolusuunanoolt. See PEAB olema suunatud regulaatori väljalaskevooliku (E) poole, muidu on vool takistatud ja põhjustab süsteemi väljalülitumise.

– Veenduge, et paigaldaksite regulaatori õigesti.

8. Paigaldage uus regulaator tootemahuti korgile.
9. Kinnitage uus regulaator nelja kinnituskrugi abil tootemahuti korgile.
10. Keerake kinnituskrusid pöördemomendini 0,56 N·m (5 ± 1 naeltollit).
11. Paigaldage 1/8-tolline voolik uuesti regulaatorikoostu külge.
12. Vajaduse korra reguleerige regulaatori rõhku. Vaadake jaotist 6.8 Regulaatori reguleerimine, lehekülg 29.
13. Käivitage seadmed ja kontrollige lekete esinemist. Vaadake jaotist 8.1 Lekete kontrollimine, lehekülg 44.
14. Kui lekkeid pole, lülitage toide välja (O) ja lahutage seade vooluvõrgust.
15. Pange korpus tagasi. Vaadake jaotist 6.1 Korpuse eemaldamine, lehekülg 18 ja läbige kõik etapid vastupidises järjekorras.

6.8 Regulaatori reguleerimine

 Seda protseduuri vaadake joonistelt jaotises 6.7 Regulaatori vahetamine, lehekülg 28.

1. Lülitage toide välja (O) ja lahutage seade vooluvõrgust.
2. Eemaldage korpus. Vaadake jaotist 6.1 Korpuse eemaldamine, lehekülg 18.
3. Ühendage seade vooluvõrku ja lülitage toitelüliti sisse (I).
4. Reguleerige vooluarvesti ligikaudu sättele 5 l/min, nagu vooluarvestil on ette nähtud.
5. Paigaldage hapniku väljalaskeavale manomeeter.
 -  Kasutage 0–207 kPa (30 psi) manomeetrit. Kontrollige O₂ rõhku hapniku väljalaskeavas. See peaks olema püsivalt 34,5 kPa ± 3,45 kPa (5 psi ± 0,5 psi). Kui rõhk ei ole ettenähtud vahemikus, jätkake ETAPIGA 3. Kui rõhk on ettenähtud vahemikus, pole reguleerimine vajalik.
6. Kasutades juhtpaneelil olevat juurdepääsuava, leidke rõhu reguleerimiskruvi  rõhuregulaatori ülaosa keskel .
7. Tehke üks järgmistest toimingutest.
 - a. Enne 1. juulit 2012 toodetud (anduriga) või 1. septembrit 2012 (andurita) toodetud regulaatorite puhul sisestage rõhu reguleerimiskruvisse 5/32-tolline kuuskantvõti.
 - b. Pärast 30. juunit 2012 toodetud (anduriga) või 31. augustit 2012 (andurita) toodetud regulaatorite puhul sisestage rõhu reguleerimiskruvisse 2,5 mm (3/32-tolline) kuuskantvõti.
8. Lugesdes manomeetri näitu, tehke järgmist.
 - Väljundrõhu tõstmiseks keerake rõhu reguleerimiskruvi päripäeva.
 - Väljundrõhu langetamiseks keerake rõhu reguleerimiskruvi vastupäeva.
9. Reguleerige rõhku, kuni selle näit on püsivalt 34,5 kPa ± 3,45 kPa (5 psi ± 0,5 psi).
10. Laske kontsentraatoril kümme minutit töötada.
11. Kontrollige rõhku uuesti, läbides ETAPID 6–9, et tagada nõuetekohane töö.
12. Kui nõutav rõhk on saavutatud, pange korpus tagasi. Vaadake jaotist 6.1 Korpuse eemaldamine, lehekülg 18 ja läbige kõik etapid vastupidises järjekorras.
13. Kui reguleerimine või taseme 34,5 kPa ± 3,45 kPa (5 psi ± 0,5 psi) pole võimalik, vaadake jaotist 9.1 Tõrkeotsing, lehekülg 52.

6.9 Soojusvaheti koostu vahetamine

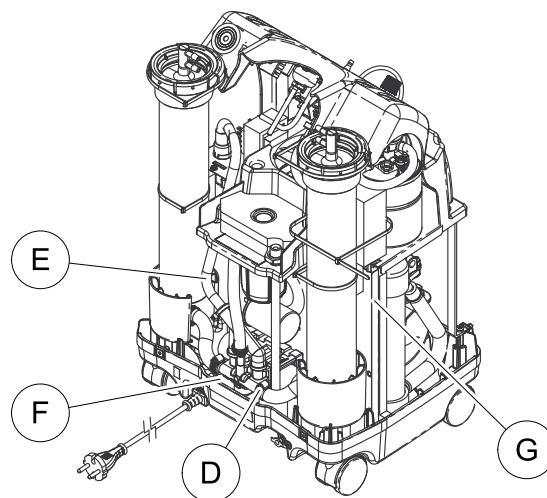
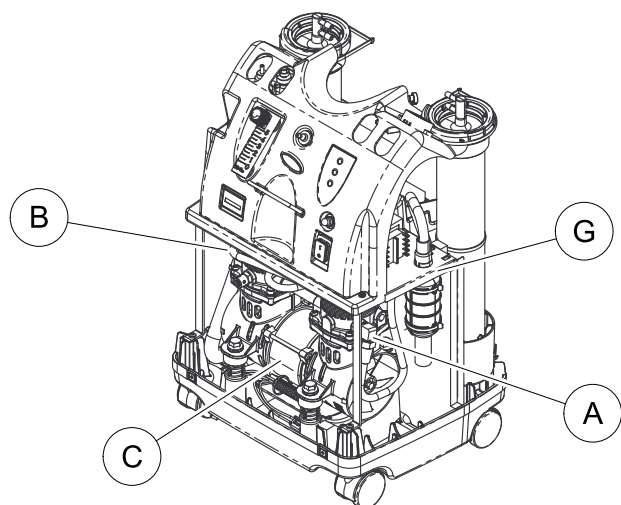


OHT!

Vigastus-, kahjustus- või surmaoht

Elektrilöögi vältimiseks tehke järgmist.

– Lahutage kontsentraator enne hooldamist ALATI vooluvõrgust.



Näidatud on ainult VAW-mudel. AW-mudelit vahetatakse samamoodi.

PE-ventiili pole näidatud kummaski vaates. Filtrit ei ole näidatud tagantvaates.

1. Lülitage toide välja (O) ja lahutage seade vooluvõrgust.
2. Eemaldage korpus. Vaadake jaotist 6.1 Korpuse eemaldamine, lehekülg 18.

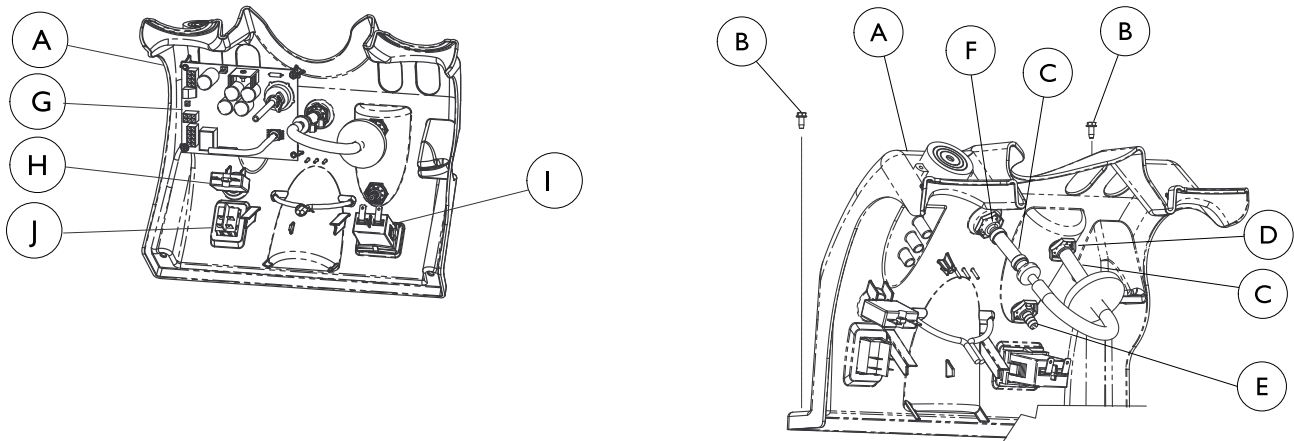


HOIATUS!

– Olge ettevaatlik, et te soojusvahetit paigaldamise, eemaldamise või puhastamise käigus ei deformeeriks.

3. Eemaldage messingmutter (A), mis hoiab soojusvaheti koostu (B) kompressori (C) küljes.
4. Lõdvendage Perfecto₂ tagaküljel klamber (D), mis hoiab voolikut (E) kollektorikoostu (F) küljes, ja eemaldage voolik kollektorikoostult.
5. Eemaldage soojusvaheti koost, tõmmates vooliku läbi helikarbi (G).
6. Uue soojusvaheti paigaldamiseks läbige ETAPID 3–5 vastupidises järjekorras.
7. Käivitage seade ja kontrollige lekete esinemist. Vaadake jaotist 8.1 Lekete kontrollimine, lehekülg 44.
8. Kui lekkeid pole, lülitage toide välja (O) ja lahutage seade vooluvõrgust.
9. Pange korpus tagasi. Vaadake jaotist 6.1 Korpuse eemaldamine, lehekülg 18 ja läbige kõik etapid vastupidises järjekorras.

6.10 Juhtpaneeli eemaldamine ja/või vahetamine



ÜKSUS	KIRJELDUS
A	Juhtpaneel
B	Kinnituskruvid
C	¼-tollised kinnituskruvid
D	Vooluarvesti ülemine kidaline liitmik
E	Vooluarvesti alumine kidaline liitmik
F	Patsiendi väljalaskeava kidaline liitmik
G	Trükk- plaat
H	Kaitselüliti
I	Tunniarvesti
J	Toitelüliti (I/O)

6.10.1 Juhtpaneeli eemaldamine



OHT!

Vigastus-, kahjustus- või surmaoht

Elektrilöögi vältimiseks tehke järgmist.

– Lahutage kontsentraator enne hooldamist ALATI vooluvõrgust.

- Lülitage toide välja (O) ja lahutage seade vooluvõrgust.
- Eemaldage korpus. Vaadake jaotist 6.1 Korpuse eemaldamine, lehekülg 18.
- Lõigake läbi kaks sidet (pole näidatud), mis hoiavad juhtpaneeli (A) sõela alusraamide küljes (pole näidatud).
- Lõigake läbi kaks sidet, mis hoiavad PE-ventiilikoostu juhtpaneeli küljes (pole näidatud).
- Eemaldage kaks kinnituskrugi (B), mis hoiavad juhtpaneeli helikarbi küljes.
- Eemaldage ¼-tollise siseläbimõõduga voolik (C) vooluarvesti ülemise kidalise liitmiku (D) küljest (pole näidatud).
- Eemaldage ¼-tollise siseläbimõõduga voolik (C) vooluarvesti alumise kidalise liitmiku (E) küljest (pole näidatud).
- Lõigake side läbi ja eemaldage ¼-tollise siseläbimõõduga voolik (C) patsiendi väljalaskeava kidalise liitmiku (F) küljest juhtpaneeli taga.
- Eemaldage juhtmestik trükkplaadi (G) küljest.



Enne 9. ETAPPI märgistage kõik juhtmed, et tagada õige tagasipaigaldus.

- Eemaldage klemmkonnetorid trükkplaadilt (H), tunniarvestilt (I) ja toitelülitilt (J). (Klemmiplaadi juhtmesikku toitelüliti ja kaitselüliti vahel pole vaja eemaldada.)
- Eemaldage juhtpaneeli koost.

6.10.2 Juhtpaneeli vahetamine



OHT!

Vigastus-, kahjustus- või surmaoht

Elektrilöögi vältimiseks tehke järgmist.

– Lahutage kontsentraator enne hooldamist ALATI vooluvõrgust.

1. Eemaldage juhtpaneel. Vaadake jaotist 6.10.1 Juhtpaneeli eemaldamine, lehekülg 31.
2. Eemaldage trükkplaat. Vaadake jaotist 6.12 Trükkplaadi vahetamine., lehekülg 35.
3. Eemaldage trafo. Vaadake jaotist 6.13 Trafo vahetamine, lehekülg 36.
4. Eemaldage toitelüliti. Vaadake jaotist 6.14 Toitelüliti vahetamine, lehekülg 37.
5. Eemaldage vooluarvesti. Vaadake jaotist 6.15 Vooluarvesti vahetamine, lehekülg 38.
6. Eemaldage tunniarvesti. Vaadake jaotist 6.16 Tunniarvesti vahetamine, lehekülg 39.
7. Eemaldage pasun ja palnut-mutrid, mis hoiavad kidalist väljalaskeliitmikku.
8. Lõigake läbi side see köie mähkige juhe ja eemaldage kinnitustross juhtpaneelilt.
9. Visake olemasolev juhtpaneel ära.
10. Paigaldage uus juhtpaneel, läbides ETAPID 1–8 vastupidises järjekorras.
11. Käivitage seade ja kontrollige lekete suhtes. Vaadake jaotist 8.1 Lekete kontrollimine, lehekülg 44.
12. Kui lekkeid pole, lülitage toide välja (O) ja lahutage seade vooluvõrgust.
13. Pange korpus tagasi. Vaadake jaotist 6.1 Korpuse eemaldamine, lehekülg 18 ja läbige kõik etapid vastupidises järjekorras.

6.11 Jahutusventilaatori vahetamine

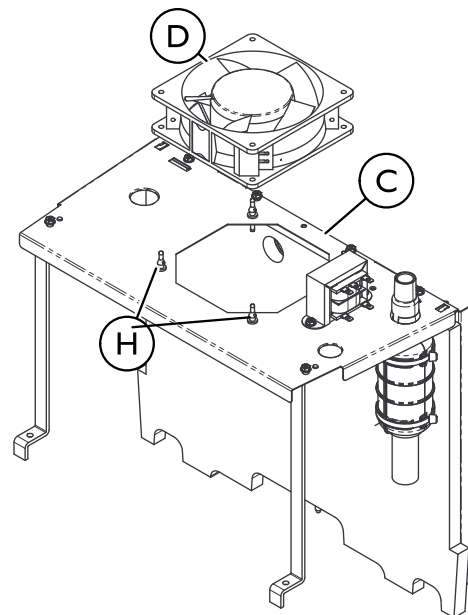
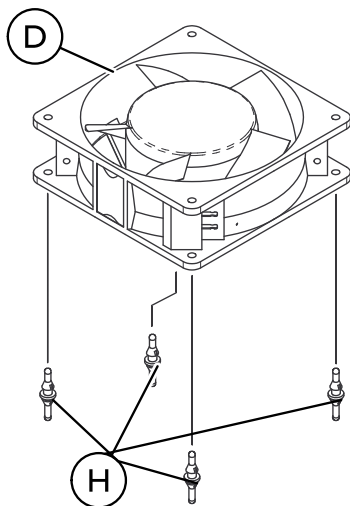
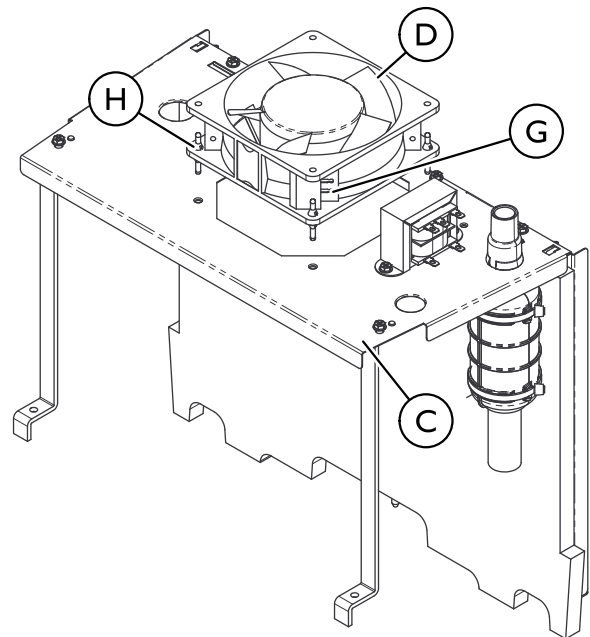
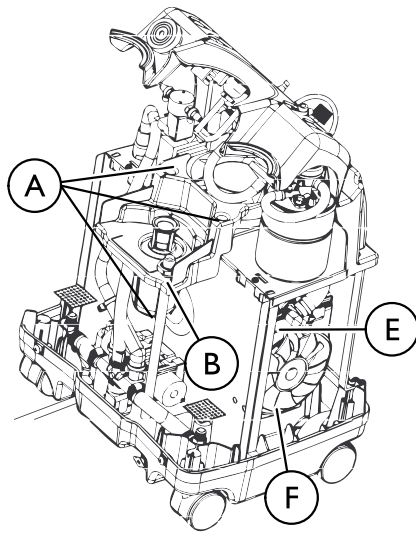


OHT!

Vigastus-, kahjustus- või surmaoht

Elektrilöögi vältimiseks tehke järgmist.

– Lahutage kontsentraator enne hooldamist ALATI vooluvõrgust.



1. Lülitage toide välja (O) ja lahutage seade vooluvõrgust.
2. Eemaldage korpus. Vaadake jaotist 6.1 Korpuse eemaldamine, lehekülg 18.
3. Eemaldage juhtpaneel. Vaadake jaotist 6.10 Juhtpaneeli eemaldamine ja/või vahetamine, lehekülg 31.
4. Eemaldage kompressori sisselaskeava HEPA-filtri. Vaadake jaotist 5.4 Kompressori sisselaskeava HEPA-filtri vahetamine, lehekülg 14.
5. Eemaldage kolm kinnituskrugi (A), mis hoiavad sissevõturesonaatorit (B) helikarbi (C) küljes.




Kaks kinnituskrugi asuvad ülaosas. Kolmas kinnituskrugi asub sissevõturesonaatori tagaküljel alaserva lähedal.

6. Nihutage sissevõturesonaatorit veidi tahapoole, et pääseda jahutusventilaatorile (D) juurde. Vajaduse korral eemaldage sissevõtuvoolik (E) kompressori koostult (F).
7. Eemaldage klemmkonnectorid ventilaatori klemmidelt (G) jahutusventilaatori küljel. Jälgige suunda õigesti tagasi paigaldamiseks.



Jahutusventilaator on kinnitatud helikarbi külge neljas nurgas oleva kummist kaitsekrae abil.

8. Tõstke jahutusventilaator üles ja eemaldage helikarbi küljest kummist kaitsekraed .
9. Eemaldage kummist kaitsekraed olemasolevalt jahutusventilaatorilt.
10. Jälgige paigaldatud kummist kaitsekraede suunda. Kummist kaitsekraedel on kaks sooneala. Kummist kaitsekrae suurem sooneala seatakse ventilaatorisse. Väiksem sooneala seatakse helikarpi.
11. Kontrollige kummist kaitsekraesid kahjustuste suhtes. Kahjustuse leidmisel ärge neid kasutage ja asendage need uute kummist kaitsekraedega.
12. Paigaldage kummist kaitsekraed uue jahutusventilaatori külge, nii et ventilaatorisse jääb suurem sooneala.



HOIATUS!
Kahjustusohu

– Ventilaator PEAB olema suunatud õigesti, nii et ventilaatorist tulev õhk liigub ALLAPOOLE kompressorile (vaadake ventilaatori tagaküljel olevat õhuvoolunooli ja veenduge, et see oleks suunatud allapoole).

13. Ühendage klemmkonnectorid jahutusventilaatori küljel olevate klemmidega.
14. Seadke jahutusventilaator helikarbi suunas.
15. Tõmmake kummist kaitsekraesid allapoole helikarpi, kuni kummist kaitsekraed on paigas.
16. Nihutage sissevõturesonaator oma kohale tagasi.
17. Kinnitage sissevõturesonaator kolme kinnituskrugi abil helikarbi külge.



Paigaldage kaks kruvi sissevõturesonaatori ülaserava ja kolmas selle tagaküljele alaserava lähedale.

18. Vajaduse korral ühendage sissevõtuvoolik uuesti kompressori koostuga.
19. Pange juhtpaneel tagasi. Vaadake jaotist 6.10 Juhtpaneeli eemaldamine ja/või vahetamine, lehekülg 31.
20. Pange kompressori sisselaskeava HEPA-filtri tagasi. Vaadake jaotist 5.4 Kompressori sisselaskeava HEPA-filtri vahetamine, lehekülg 14 ja läbige kõik ETAPID vastupidises järjekorras.
21. Käivitage seade ja kontrollige lekete esinemist. Vaadake jaotist 8.1 Lekete kontrollimine, lehekülg 44.
22. Kui lekkeid pole, lülitage toide välja (O) ja lahutage seade vooluvõrgust.
23. Pange korpus tagasi. Vaadake jaotist 6.1 Korpuse eemaldamine, lehekülg 18 ja läbige kõik etapid vastupidises järjekorras.

6.12 Trükkplaadi vahetamine.



OHT!

Vigastus-, kahjustus- või surmaoht

Elektrilöögi vältimiseks tehke järgmist.

- Lahutage kontsentraator enne hooldamist ALATI vooluvõrgust.

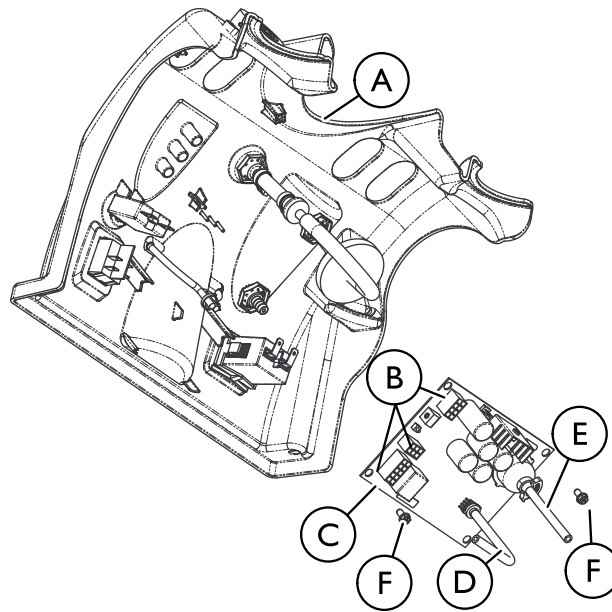


HOIATUS!

Kahjustusoht

Järgige trükkplaatide kahjustamise vältimiseks järgmisi ettevaatusabinõusid.

- Enne mis tahes trükkplaatide käsitlemist peate olema õigesti maandatud, et vältida staatilisest elektrist tingitud kahjustusi trükkplaadi komponentidele. Kandma PEAB staatilist mansetti ja hammasklambriga tuleb tagada õige maandus. Kui teadaolev sobilik maandus pole saadaval, piisab elektrijuhtmest või veetorst. Olge ettevaatlik, et hammasklambri kontaktid ei puutuks vastu paljast metallpinda.
- Kiireemaldusklemmide eemaldamisel ÄRGE tõmmake juhtmest, kuna võite sellega ühendust kahjustada. Hoidke trükkplaati ühe käega ja tõmmake klemmid järsult ülespoole lahti.
- Enne trükkplaatide paigaldamist veenduge, et kõik isolatorid oleksid paigas.



1. Lülitage toide välja (O) ja lahutage seade vooluvõrgust.
2. Eemaldage korpus. Vaadake jaotist 6.1 Korpuse eemaldamine, lehekülg 18.
3. Eemaldage juhtpaneel (A). Vaadake jaotist 6.10 Juhtpaneeli eemaldamine ja/või vahetamine, lehekülg 31.
4. Eemaldage trükkplaadilt kaks kinnituskrugi (F).
5. Seadke uus trükkplaat juhtpaneelile.
6. Kinnitage uus trükkplaat olemasolevate kinnituskrudega.
7. Pange juhtpaneel tagasi. Vaadake jaotist 6.10.1 Juhtpaneeli eemaldamine, lehekülg 31 ja läbige KÕIK etapid vastupidises järjekorras.
8. Käivitage kontsentraator, et kontrollida seadme tööd tehniliste andmete järgi.
9. Pärast trükkplaadi vahetamist võib olla vajalik automaatne häälestamine. Vaadake jaotist 7.1 Automaatne häälestamine, lehekülg 43.
10. Kontrollige lekete esinemist tootemahuti korgil rõhuanduri vooliku juures. Vaadake jaotist 8.1 Lekete kontrollimine, lehekülg 44.
11. Pange korpus tagasi. Vaadake jaotist 6.1 Korpuse eemaldamine, lehekülg 18 ja läbige kõik etapid vastupidises järjekorras.

6.13 Trafo vahetamine

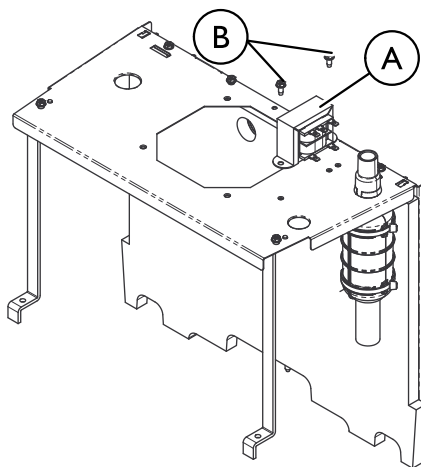


OHT!

Vigastus-, kahjustus- või surmaoht

Elektrilöögi vältimiseks tehke järgmist.

– Lahutage kontsentraator enne hooldamist ALATI vooluvõrgust.



1. Lülitage toide välja (O) ja lahutage seade vooluvõrgust.
2. Eemaldage korpus. Vaadake jaotist 6.1 Korpuse eemaldamine, lehekülg 18.
3. Eemaldage juhtpaneel. Vaadake jaotist 6.10.1 Juhtpaneeli eemaldamine, lehekülg 31.
4. Leidke trafo Ⓐ, mis asub helikarbis.
5. Märkige kõik juhtmed enne eemaldamist siltidega, et tagada nende õigesti tagasiühendamine.
6. Eemaldage kaks kinnituskrugi Ⓑ, mis hoiavad trafot helikarbi küljes.
7. Pange enne trafo tähele selle asendit helikarbil, et tagada selle õigesti tagasipanek.
8. Eemaldage olemasolev trafo ja visake ära.
9. Paigaldage uus trafo ETAPIS 7 märgitud asendis.
10. Ühendage kõik juhtmed, nagu märgitud ETAPIS 4.
11. Pange juhtpaneel tagasi. Vaadake jaotist 6.10.1 Juhtpaneeli eemaldamine, lehekülg 31 ja läbige KÕIK etapid vastupidises järjekorras.
12. Pange korpus tagasi. Vaadake jaotist 6.1 Korpuse eemaldamine, lehekülg 18 ja läbige kõik etapid vastupidises järjekorras.

6.14 Toitelüliti vahetamine

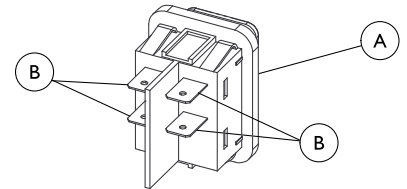
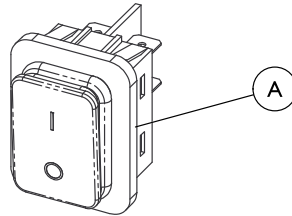
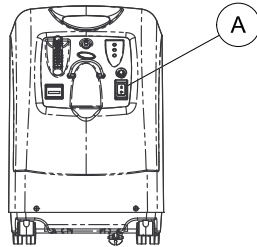


OHT!

Vigastus-, kahjustus- või surmaoht

Elektrilöögi vältimiseks tehke järgmist.

– Lahutage kontsentraator enne hooldamist ALATI vooluvõrgust.



1. Lülitage toide välja (O) ja lahutage seade vooluvõrgust.
2. Eemaldage korpus. Vaadake jaotist 6.1 Korpuse eemaldamine, lehekülg 18.
3. Eemaldage juhtpaneel. Vaadake jaotist 6.10.1 Juhtpaneeli eemaldamine, lehekülg 31.
4. Eemaldage neli klemmkonektorit (B) olemasoleva toitelüliti (A) tagaküljelt ja märgistage need siltidega.
5. Suruge olemasoleva toitelüliti (I/O) tagaküljel olevad kinnitushaaratsid ja suruge lüliti esipaneeli kaudu välja.

 Veenduge enne paigaldamist toitelüliti (I/O) ja juhtmete õiges suunas.



HOIATUS!

Kahjustusohu

Vale paigaldamine võib kontsentraatorit kahjustada.

– ÄRGE paigaldage toitelülitit tagurpidi. Universaalne väljalülitamise sümbol (O) peab olema allpool ja universaalne sisselülitamise sümbol (I) ülalpool.

6. Visake olemasolev toitelüliti (I/O) ära.
7. Läbige uue toitelüliti (I/O) kinnitamiseks ETAPID 4 ja 5 vastupidises järjekorras.
8. Pange juhtpaneel tagasi. Vaadake jaotist 6.10.1 Juhtpaneeli eemaldamine, lehekülg 31 ja läbige KÕIK etapid vastupidises järjekorras.
9. Pange korpus tagasi. Vaadake jaotist 6.1 Korpuse eemaldamine, lehekülg 18 ja läbige kõik etapid vastupidises järjekorras.

6.15 Vooluarvesti vahetamine

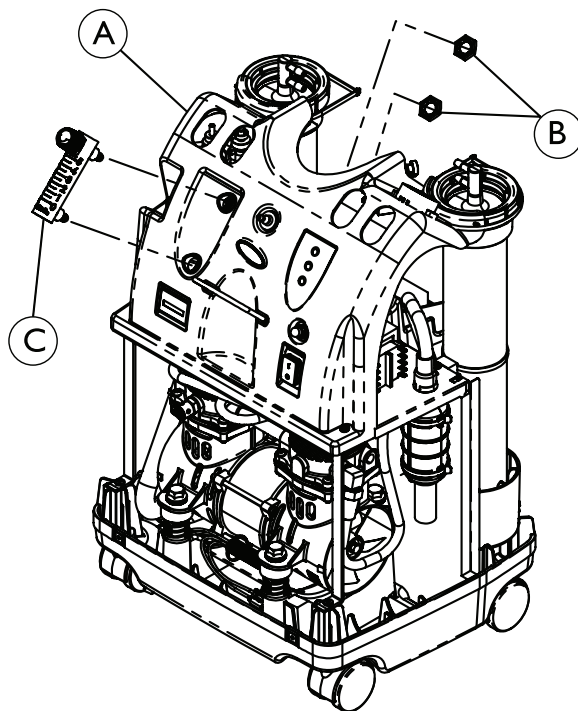


OHT!

Vigastus-, kahjustus- või surmaoht

Elektrilöögi vältimiseks tehke järgmist.

– Lahutage kontsentraator enne hooldamist ALATI vooluvõrgust.



PE-ventiili pole näidatud.

Näidatud on ainult VAW-mudel. Vooluarvesti vahetamine toimub AW-mudeli puhul samamoodi.

1. Lülitage toide välja (O) ja lahutage seade vooluvõrgust.
2. Eemaldage korpus. Vaadake jaotist 6.1 Korpuse eemaldamine, lehekülg 18.
3. Pange tähele vooliku asukohta, et see pärast uue vooluarvesti paigaldamist täpselt tagasi panna.
4. Eemaldage juhtpaneel (A). Vaadake jaotist 6.10.2 Juhtpaneeli vahetamine, lehekülg 32.
5. Eemaldage palnut-mutrid (B), mis hoiavad vooluarvestit (C) juhtpaneeli küljes.
6. Eemaldage vooluarvesti juhtpaneeli esiküljelt ja visake ära.
7. Paigaldage uus vooluarvesti, läbides ETAPID 5–6 vastupidises järjekorras.
8. Pange juhtpaneel tagasi. Vaadake jaotist 6.10.2 Juhtpaneeli vahetamine, lehekülg 32.
9. Käivitage seade ja kontrollige lekete esinemist kohas, kus ¼-tolline voolik ühendub vooluarvesti kidaliste liitmikega (D). Vaadake jaotist 8.1 Lekete kontrollimine, lehekülg 44 ja läbige KÕIK etapid vastupidises järjekorras.
10. Pange korpus tagasi. Vaadake jaotist 6.1 Korpuse eemaldamine, lehekülg 18 ja läbige kõik etapid vastupidises järjekorras.

6.16 Tunniarvesti vahetamine

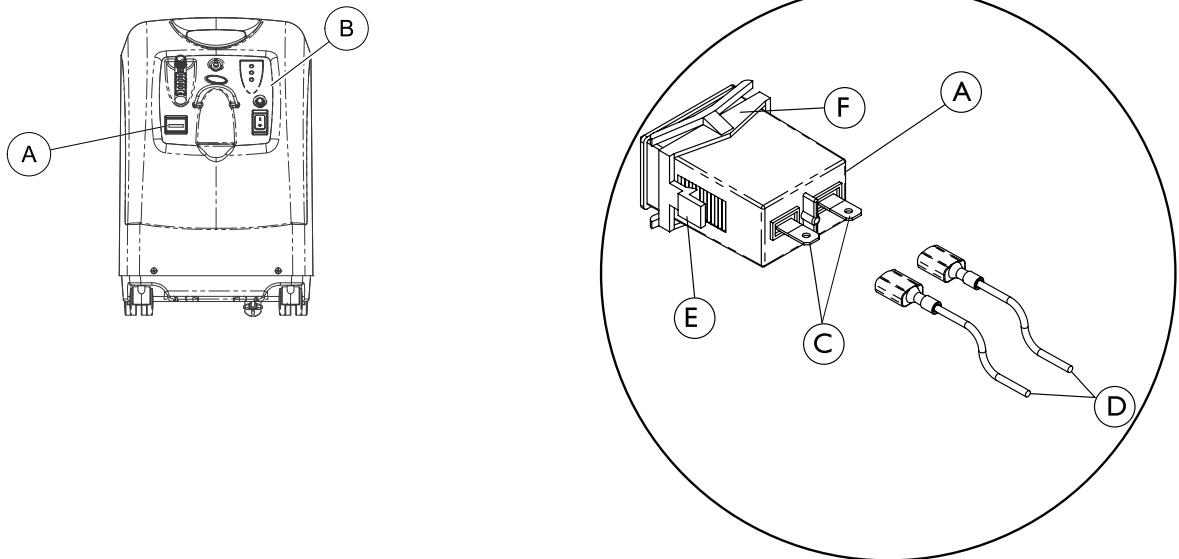


OHT!

Vigastus-, kahjustus- või surmaoht

Elektrilöögi vältimiseks tehke järgmist.

– Lahutage kontsentraator enne hooldamist ALATI vooluvõrgust.



Näidatud on ainult AW-mudel. Tunniarvesti vahetamine toimub VAW-mudeli puhul samamoodi.

1. Lülitage toide välja (O) ja lahutage seade vooluvõrgust.
2. Eemaldage korpus. Vaadake jaotist 6.1 Korpuse eemaldamine, lehekülg 18.
3. Eemaldage juhtpaneel ②. Vaadake jaotist 6.10.2 Juhtpaneeli vahetamine, lehekülg 32.
4. Eemaldage ja märgistage sildiga kaks tunniarvesti konnektorit ③ ning juhtmed ④, mis on ühendatud tunniarvesti ① tagaküljele.
5. Pigistage tunniloenduri korpusel ⑥ kinnitusklambreid ⑤, mis hoiavad tunniloendurit juhtpaneeli küljes.
6. Eemaldage tunniarvesti, surudes selle läbi juhtpaneeli esikülje, ja visake ära.
7. Paigaldage uus tunniarvesti, läbides ETAPID 4–6 vastupidises järjekorras.
8. Pange juhtpaneel tagasi. Vaadake jaotist 6.10.2 Juhtpaneeli vahetamine, lehekülg 32 ja läbige KÕIK etapid vastupidises järjekorras.
9. Pange korpus tagasi. Vaadake jaotist 6.1 Korpuse eemaldamine, lehekülg 18 ja läbige kõik etapid vastupidises järjekorras.

6.17 4-suunalise ventiili- ja/või kollektorikoostu vahetamine



OHT!

Vigastus-, kahjustus- või surmaoht

Elektrilöögi vältimiseks tehke järgmist.

– Lahutage kontsentraator enne hooldamist ALATI vooluvõrgust.

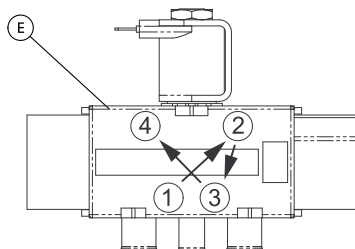


HOIATUS!

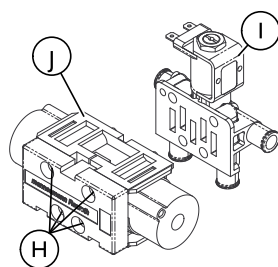
Kahjustusohut

See on hooldusvaba ventiil. Ventiili avamine tühistab kõik ventiilile kohalduvad garantiid.

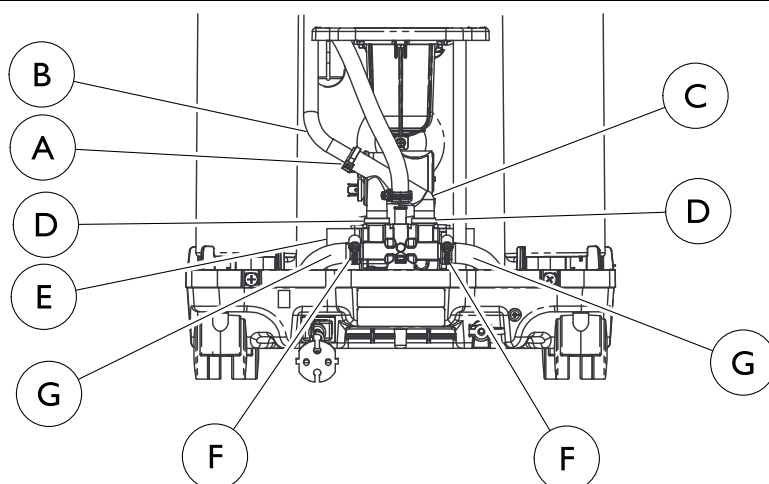
– Ärge ventiili avage ega modifitseerige.



Ülaltoodud numbrid näitavad KINNITUSKRUVI PÖÖRDEMOMENTIDE JADA: pöörake kõigepealt momendini 10 + 2 naeltolli, seejärel momendini 22 + 2 naeltolli.



CEME-juhtventiili vahetamine toimub samamoodi.



Näidatud on ainult AW-mudel. 4-suunalise ventiili- ja/või kollektorikoostu vahetamine toimub samamoodi.

1. Lülitage toide välja (O) ja lahutage seade vooluvõrgust.
2. Eemaldage korpus. Vaadake jaotist 6.1 Korpuse eemaldamine, lehekülg 18.
3. Lõigake läbi üks side (A), mis hoiab kollektori väljalaskevoolikut (B) F-vooliku (C) küljes.
4. Eemaldage F-vooliku küljest kollektori väljalaskevoolik.

5. Lõigake läbi kaks sidet ⑩, mis hoiavad F-voolikut 4-suunalise ventiili-/kollektorikoostu ⑤ küljes.
6. Eemaldage F-voolik 4-suunalise ventiili-/kollektorikoostu küljest.
7. Kasutades voolikuklammerdajat, eemaldage klambrid ⑥, mis hoiavad voolikuid ④ 4-suunalise ventiili-/kollektorikoostu küljes.
8. Eemaldage voolikud 4-suunalise ventiili-/kollektorikoostu mõlemalt küljelt.
9. Pange enne 4-suunalise ventiili-/kollektorikoostu eemaldamist tähele selle suunda, et tagada selle õigesti tagasipanek.
10. Tõstke 4-suunaline ventiili- ja/või kollektorikoost üles ja kontsentraatori aluselt ära.
11. Eemaldage klemmkonnektorid, mis asuvad 4-suunalise ventiili-/kollektorikoostu küljel (pole näidatud).
12. Eemaldage neli kinnituskruvi ⑨, mis hoiavad 4-suunalist ventiili-/kollektorikoostu koos.
13. Asendage vajalik 4-suunaline ventiil ①, kollektor ② või mõlemad.
14. Paigaldage 4-suunalise ventiili kaudu lõdvalt kinnituskruvid.

 Veenduge enne paigaldamist, et kollektorihend oleks 4-suunalisele ventiilile seatud.



HOIATUS!
Kahjustusohu

4-suunalise ventiili kahjustamise vältimiseks tehke järgmist.
– Järgige pöördemomentide jada ja tehnilisi andmeid.

15. Joondage 4-suunaline ventiil kollektorikoostuga.
16. Keerake kinnituskruvisid ülalkirjeldatud järjestuses.
17. Keerake kinnituskruvisid eelnevalt pöördemomendini 10 ± 2 naeltolli, järgides pöördemomentide jada.
18. Nüüd saate kinnituskruvid keerata sama jada järgides pöördemomendini 22 ± 2 naeltolli.
19. Ühendage klemmkonnektorid, mis asuvad 4-suunalise ventiili-/kollektorikoostu küljel.
20. Paigutage 4-suunaline ventiili-/kollektorikoost kontsentraatori alusel vahuplokile ETAPIS 9 näidatud asendis.
21. Libistage voolikud ventiili-/kollektorikoostu kummalegi küljele.
22. Kasutades voolikuklammerdajat, kinnitage voolikud klambrite abil 4-suunalise ventiili-/kollektorikoostu külge.
23. Paigaldage F-voolik 4-suunalise ventiili-/kollektorikoostu külge.
24. Kinnitage F-voolik kahe sideme abil 4-suunalise ventiili-/kollektorikoostu E külge.
25. Paigaldage kollektori väljalaskevoolik F-voolikusse.
26. Kinnitage kollektori väljalaskevoolik sideme abil F-vooliku külge.
27. Pange korpus tagasi. Vaadake jaotist 6.1 Korpuse eemaldamine, lehekülg 18 ja läbige kõik etapid vastupidises järjekorras.

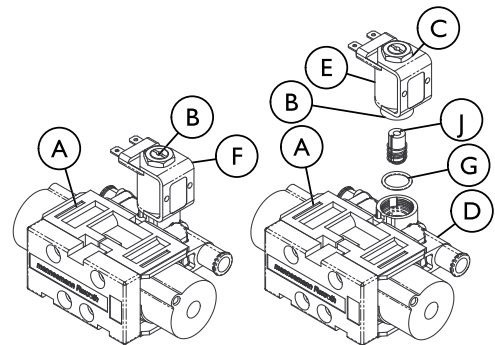
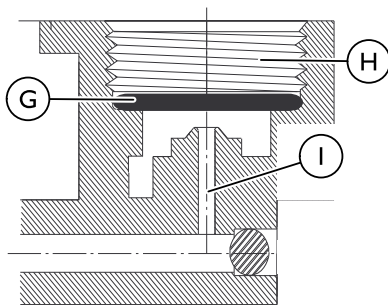
6.18 Juhtkoostu vahetamine



OHT!

Vigastus-, kahjustus- või surmaoht

Elektrilöögi vältimiseks tehke järgmist.
– Lahutage kontsentraator enne hooldamist ALATI vooluvõrgust.



CEME-juhtkoostu vahetamine toimub samamoodi.

1. Lülitage toide välja (O) ja lahutage seade vooluvõrgust.
2. Eemaldage korpus. Vaadake jaotist 6.1 Korpuse eemaldamine, lehekülg 18.
3. Eemaldage 4-suunalise ventiili/kollektori koost. Vaadake jaotist 6.17 4-suunalise ventiili- ja/või kollektorikoostu vahetamine, lehekülg 40.
4. Leidke juhtventiil ① 4-suunalise ventiili/kollektori koostul.
5. Hoidke juhtventiili jalga ② lamepeakruvikeeraja abil ja keerake 9/16-tollist kontramutrit ③ ühe täispöörde võrra vastupäeva.
6. Kruvige juhtventiili jala koost kollektori ④ küljest lahti, jättes pooli ⑤ koos kaeluse ⑥ ja kontramutriga jalal puutumata.

7. Eemaldage juhtventiili koost ① ja visake ära.



ETTEVAATUST!

Vigastus- või kahjustusohht

Plastkollektor ja/või plastkollektori õhuvoolukanal ① võivad kahjustuda. Õhuvoolukanali kahjustus võib põhjustada sobimatut hapnikuvarustust ja kasutajat kahjustada. Selle vältimiseks tehke järgmist.
– ÄRGE kasutage rõngastihendi ③ eemaldamiseks plastkollektori avauselt ④ teravaid vahendeid.

8. Eemaldage rõngastihend ③ kollektori avauselt.
9. Visake rõngastihend ära.
10. Paigaldage uus rõngastihend plastkollektori korpuse avausse.



HOIATUS!

Kahjustusohht

Kummist rõngastihendi ja/või plastkollektori kahjustamise vältimiseks tehke järgmist.
– ÄRGE keerake juhtventiili jalga plastkollektorisse paigaldamisel liiga tugevasti.

11. Joondage uus juhtventiili koost neljasuunalise ventiilikoostuga.
12. Lõdvendage kontramutrit.
13. Kasutades lamepeakruvikeerajat, keerake juhtventiili jalga vastupäeva, kuni see on tihedasti kinni. Keerake pöördemomendini 25 naeltolli ± 5 naeltolli.
14. Seadke juhtventiili koost ligikaudu 90° nurga alla paremale ventiili esiküljelt vaadates.
15. Keerake kontramutrit 9/16-tollise mutrivõtmega päripäeva, kuni see on tihedasti kinni, et paigaldada jalg ja pool. ÄRGE pingutage keeramisel üle. Keerake pöördemomendini 20 naeltolli ± 3 naeltolli.



HOIATUS!

Kahjustusohht

Plastkollektori kahjustamise vältimiseks tehke järgmist.
– ÄRGE keerake kontramutrit juhtventiili jalale paigaldamisel tugevasti.

16. Pange 4-suunalise ventiili/kollektori koost tagasi. Vaadake jaotist 6.17 4-suunalise ventiili- ja/või kollektorikoostu vahetamine, lehekülg 40.
17. Ühendage toitejuhe pistikupessa ja lülitage kontsentraator sisse (I), et kontrollida selle nõuetekohast tööd.
18. Pange korpus tagasi. Vaadake jaotist 6.1 Korpuse eemaldamine, lehekülg 18 ja läbige kõik etapid vastupidises järjekorras.

7 Automaatne häälestamine

7.1 Automaatne häälestamine



OHT!

Vigastus-, kahjustus- või surmaoht

Elektrilöögi vältimiseks tehke järgmist.

- Lahutage kontsentraator enne hooldamist ALATI vooluvõrgust.
- Enne ajastuslüli reguleerimist lülitage seade välja (O) ja lahutage vooluvõrgust.
- Olge ajastuslüli reguleerimisel väga hoolikas.
- ÄRGE laske kruvikeerajal ega oma kätel trükkplaadiga kokku puutuda, kui seade on vooluvõrgus ja/või sisse lülitatud (I).

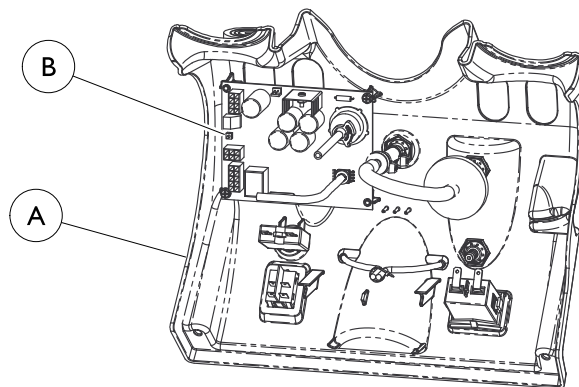



ETTEVAATUST!

Vigastus- või kahjustusoht

Tehasesätete kustutamise ja kontsentraatori väärkasutuse vältimiseks tehke järgmist.

- ÄRGE vajutage automaathäälestuse nuppu toite sisselülitumisel.



1. Lülitage toide välja (O) ja lahutage seade vooluvõrgust.
2. Eemaldage korpus. Vaadake jaotist 6.1 Korpuse eemaldamine, lehekül 18.
3. Ühendage seade vooluvõrku ja lülitage toide sisse (I).
4. Leidke trükkplaat (A).
5. Seadke väljundvooluks 5,0 +0,5/–0,0 l/min.
6. Oodake, kuni põhiventil on ümber lülitunud ja näete järgmisi märguandeid.
 - Kui trükkplaat on uus, vilgub esipaneeli PUNANE märgutuli aeglaselt, näidates, et automaathäälestus on käivitunud.
 - Kui trükkplaat on kasutatud ja sellele on varem automaathäälestus tehtud, vajutage väikest nuppu (B) trükkplaadil ja vabastage see. Esipaneeli PUNANE märgutuli hakkab aeglaselt vilkuma, näidates, et seadet automaathäälestatakse ja PE-ventiili ajastust reguleeritakse automaatselt.
7. ROHELINE (korpuse) diagnostika märgutuli vilgutab PE-ventiili ajastusnumbri praegust väärtust.
8. Pange kate seadmele tagasi, kuid ÄRGE keerake katte kruvisid kinni. Laske seadmel töötada, kuni automaathäälestus on lõpule jõudnud.
9. Kui automaathäälestus on lõpule jõudnud, muutub esipaneeli PUNANE märgutuli aeglasest vilkumisest PE-ventiili lõpliku ajastusnumbri vilgutamiseks.
10. Lülitage seade välja (O) ja seejärel uuesti sisse (I). Ajastusväärtus talletatakse edaspidiseks kasutamiseks mällu.
 -  Kui seade lülitatakse välja enne automaathäälestuse tsükli lõpulejõudmist, siis PE-ventiili ajastusteavet ei talletata ega värskendata. Kui trükkplaat on uus, TULEB automaathäälestust edukalt lõpule viia, enne kui seadme saab kasutusele võtta.
11. Pärast edukat automaathäälestust käitage seadet 30 minutit ja kontrollige, kas seadme väljastatava hapniku kontsentratsioon jääb tehniliste andmete piiresse.
12. Kui väljastatava hapniku kontsentratsioon ei ole tehniliste andmete piires, käivitage uuesti automaathäälestus.
13. Pange korpus tagasi. Vaadake jaotist 6.1 Korpuse eemaldamine, lehekül 18 ja läbige kõik etapid vastupidises järjekorras.

8 Katsetamine

8.1 Lekete kontrollimine

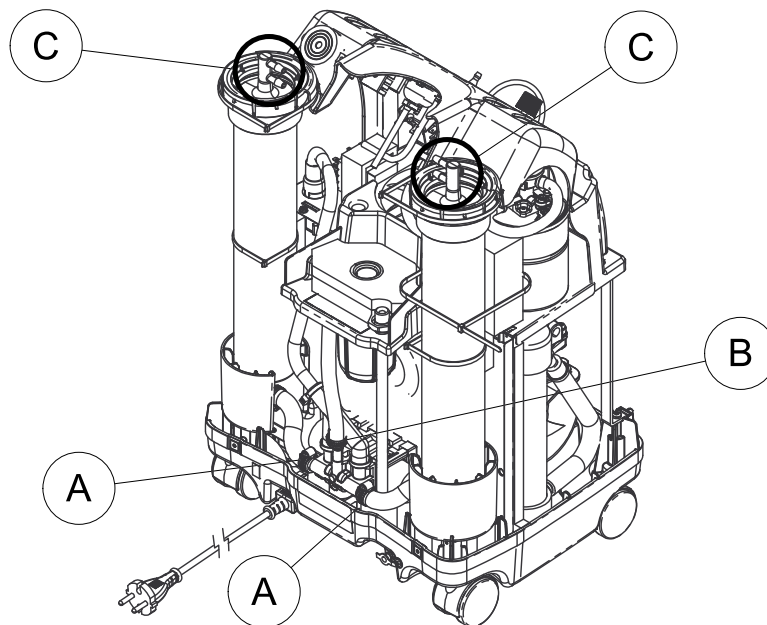


OHT!

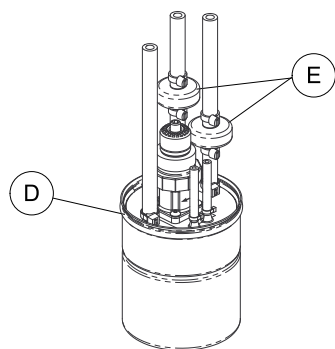
Surma, raske vigastuse või kahjustuse oht

Elektrilöögi vältimiseks tehke järgmist.

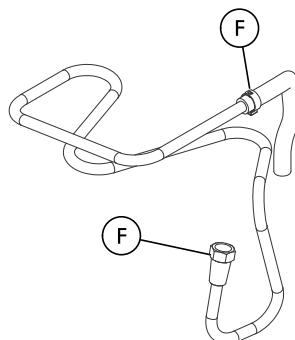
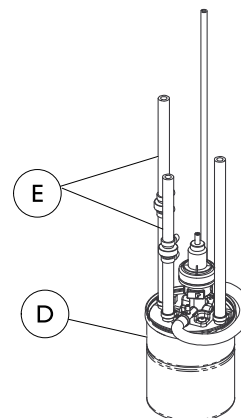
– Lahutage kontsentraator enne hooldamist ALATI vooluvõrgust.




Regulaatoriga tootemahuti, mis on toodetud enne 1. juulit 2012



Regulaatoriga tootemahuti, mis on toodetud pärast 1. juulit 2012



 Näidatud on ainult VAW-mudel. Lekete kontrollimine toimub AW-mudeli puhul samamoodi.

Filtrit, kondensaatorit ega PE-ventiili pole näidatud.

1. Lülitage toide välja (O) ja lahutage seade vooluvõrgust.
2. Eemaldage korpus. Vaadake jaotist 6.1 Korpuse eemaldamine, lehekülg 18.
3. Ühendage seade vooluvõrku.
4. Lülitage kontsentraator sisse (I).
5. Laske kontsentraatoril 30 minutit töötada.




ETTEVAATUST!

Vigastus- või kahjustusohu

Valest kasutamisest põhjustatud vigastuste või kahjustuste vältimiseks tehke järgmist.

- Kandke väike kogus lekkekонтроlli lahust ainult liitmikele. Vältige kõiki teisi komponente.
- Kontrollige hoolikalt rõhulekkeid 4-suunalise ventiili juures ümber sõela alusraami voolikute.
- ÄRGE kontrollige lekete suhtes 4-suunalise ventiili korpust.
- ÄRGE laske lekkekонтроlli lahusel pääseda 4-suunalisse ventiili ega süsteemi.

6. Lekkekонтроlli lahuse või samaväärse seebivee abil kontrollige lekete suhtes järgmist.
 - a. Kaks sõela alusraami voolikuühendust 4-suunalise ventiili-/kollektorikoostu (A) juures.
 - b. Kaks sõela alusraami voolikuliitmikku 4-suunalise ventiili-/kollektorikoostu (A) juures.
 - c. Voolikuühendused sõela alusraamade ülemise ja alumise liitmikuga (C).
 - d. PE-ventiili voolikuühendused
 -  PE-ventiili asukoht erineb olenevalt tootmiskuupäevast.
 - e. Voolikuliitmikud tootemahuti korgil (D) ja kontrollventiilidel (E)(F).
 - f. Mõlemad liitmikud soojusvaheti koostul (F).
7. Kui lekkeid ei leidu, jätkake ETAPIGA 11. Lekete leidmisel jätkake ETAPIGA 8.
8. Lülitage toide välja (O) ja lahutage seade vooluvõrgust.
9. Asendage voolikud, mis näivad pragunenud, kulunud jne.
10. Korra ETAPPE 3–7.
11. Pange korpus tagasi. Vaadake jaotist 6.1 Korpuse eemaldamine, lehekülg 18 ja läbige kõik etapid vastupidises järjekorras.

8.2 Voolukatkestuse alarm



OHT!

Vigastus-, kahjustus- või surmaoht


Elektrilöögi vältimiseks tehke järgmist.

- Lahutage kontsentraator enne hooldamist ALATI vooluvõrgust.
- Kontrollige regulaarselt, kas alarmid töötavad korralikult.

1. Lülitage toide välja (O) ja lahutage seade vooluvõrgust.
2. Eemaldage korpus. Vaadake jaotist 6.1 Korpuse eemaldamine, lehekülg 18.
3. Ühendage seade vooluvõrku.
4. Lülitage kontsentraator sisse (I).
5. Eemaldage liinijuhe toitejuhtme küljest, nii et seade töötab.

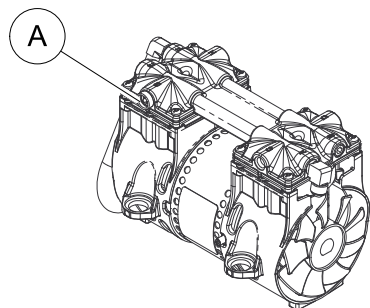


Voolukatkestuse alarmi režiimis peaks kõlama helisignaali KOHE või 30 sekundi jooksul.

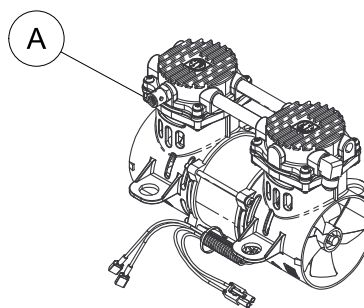
 Kui seade on vooluvõrgust lahutatud ja lühikest aega kasutamatu, tühjeneb aku. Kui voolukatkestuse alarm ei kõla, nii et seade on vooluvõrgust lahutatud ja toitelüliti sees (I), tühjeneb aku. Seda hakatakse laadima, kui seade ühendatakse vooluvõrku ja lülitatakse sisse (I).

8.3 Madala rõhu kontrollimine

AW-kompressor



VAW-kompressor



i Kui mis tahes alarm ei toimi tehniliste andmete kohaselt, võtke ühendust Invacare'i tehnilise teenindusega.

1. Madala rõhu jaoks on kaks eraldi tõrkerežiimi.
 - Tootemahuti madal rõhk. (Mahuti rõhk langeb alla eelmääratud väärtuse, mis on tavaliselt 7 psi).
 - Sättepunkti rõhu mittesaavutamine ettenähtud aja jooksul ehk ajalõputõrge.

Tootemahuti madala rõhu kontrollimine

1. Lülitage toide välja (O) ja lahutage seade vooluvõrgust.
2. Eemaldage korpus. Vaadake jaotist 6.1 Korpuse eemaldamine, lehekülg 18.
3. Ühendage seade vooluvõrku.
4. Lülitage kontsentraator sisse (I).
5. Seadke voolukiirus seadme töötamise ajal maksimaalseks.
6. Kui põhiventil lülitub ümber, tõmmake kompressori kaitseventiili jalg **A** võimalikult pikalt välja ja hoidke seda nii.
7. Madala rõhu alarm peaks 30 sekundi jooksul aktiveeruma. Esipaneeli punane märgutuli süttib ja kõlab pidev helisignaali.

Sättepunkti rõhu kontrollimine

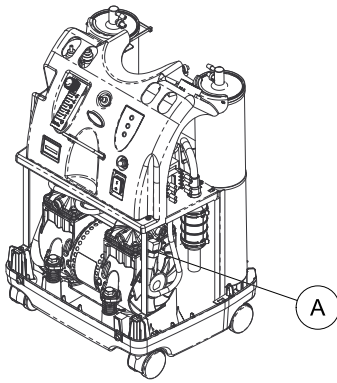
1. Lülitage toide välja (O) ja lahutage seade vooluvõrgust.
2. Eemaldage korpus. Vaadake jaotist 6.1 Korpuse eemaldamine, lehekülg 18.
3. Ühendage seade vooluvõrku.
4. Lülitage kontsentraator sisse (I).
5. Seadke voolukiirus seadme töötamise ajal maksimaalseks.
6. Eemaldage rõhuanduri voolik (sidemega kinnitatud) tootemahuti ülaosalt (pole näidatud).
7. Madala rõhu alarm peaks 30 sekundi jooksul aktiveeruma. Vabastage jalg kohe, kui kuulete helisignaali. Teavet väljalülitusrežiimi kohta vaadake Senso₂ alarmide piirväärtuste tabelist jaotises 8.6 Hapnikuandur, lehekülg 48.
8. Pange voolik ja side tagasi.

8.4 Ajalõpukontroll

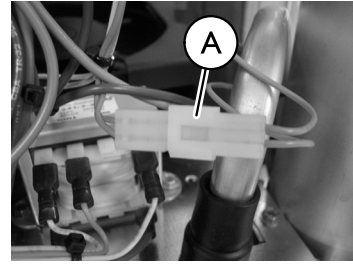
i Seda protseduuri vaadake joonistelt jaotises 8.3 Madala rõhu kontrollimine, lehekülg 46

1. Lülitage toide välja (O) ja lahutage seade vooluvõrgust.
2. Eemaldage korpus. Vaadake jaotist 6.1 Korpuse eemaldamine, lehekülg 18.
3. Lahutage kompressori konnektor põhijuhtmestiku küljest.
4. Ühendage seade vooluvõrku ja lülitage toide sisse (I).
5. Ajalõputõrke alarm peaks 40 sekundi jooksul aktiveeruma. Esipaneeli punane märgutuli süttib ja kõlab pidev helisignaali.
6. Ühendage kompressori konnektor uuesti põhijuhtmestiku külge.

8.5 Kõrge rõhu kontrollimine



DETAIL A



Näidatud on ainult AW-mudel. Kõrge rõhu kontrollimine toimub VAW-mudeli puhul samamoodi. Kondensaatorit ega PE-ventiili pole näidatud.

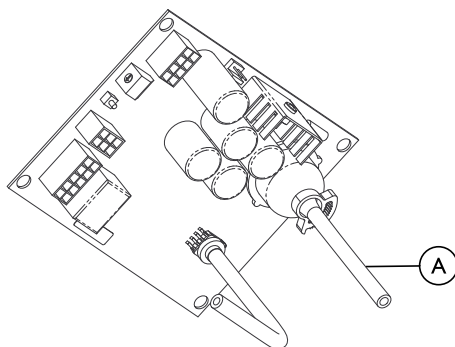



Kui mis tahes alarm ei toimi tehniliste andmete kohaselt, võtke ühendust Invacare'i tehnilise teenindusega.


- Kõrge rõhk – tekib, kui tootemahutis olev rõhk tõuseb üle eelmääratud väärtuse, mis on tavaliselt 158,58 kPa ± 6,89 kPa (23 psi ± 1 psi.).
- Põhiventili pool – alarmijada aktiveerub põhiventili pooli, ühenduse või trükkplaadi voluringi tõrke korral.

1. Lülitage toide välja (O) ja lahutage seade vooluvõrgust.
2. Eemaldage korpus. Vaadake jaotist 6.1 Korpuse eemaldamine, lehekülg 18.
3. Ühendage seade vooluvõrku.
4. Lülitage kontsentraator sisse (I).
5. Kui seade töötab ja voolukiirus on seatud väärtusele umbes 5 l/min, eemaldage liinikonnector Ⓐ (näidatud ülal).
6. Põhiventili pooli alarm peaks 40 sekundi jooksul aktiveeruma. Esipaneeli punane märgutuli süttib ja kõlab pidev helisignaal.
7. Ühendage liinikonnector uuesti.

8.6 Hapnikuandur



 Alarmid aktiveeruvad, kui kontsentratsioonitase langeb alla eelmääratud väärtuse, mis on tavaliselt $73\% \pm 3\%$ või $85\% \pm 2\%$.

1. Lülitage toide välja (O) ja lahutage seade vooluvõrgust.
2. Eemaldage korpus. Vaadake jaotist 6.1 Korpuse eemaldamine, lehekülg 18.
3. Ühendage seade vooluvõrku.
4. Lülitage seade sisse (I). Seadke väljundvoolu kiiruseks ligikaudu 5 l/min.
5. Jälgige O₂ taset.
6. Kui O₂ tase on Viie minuti pärast kõrgem kui 85%, jääb paneeli ROHELINE märgutuli põlema.
7. Reguleerige voolukiirust aeglaselt üle maksimaalse nimivoolukiiruse, kuni saavutate kontsentratsioonitaseme üle 75, kuid alla 84%. 30 minuti jooksul süttib paneeli KOLLANE märgutuli ja seade jätkab tööd.
8. Sulgege 1/8-tolline hapnikuanduri voolik  hapnikuanduri ja tootemahuti regulaatori vahel klambriga.





ETTEVAATUST!

Vigastus- või kahjustusohu



Vooliku kahjustamise ja hapnikuanduri rikkest tingitud vigastuste vältimiseks tehke järgmist.

– Ärge lõigake hapnikuanduri voolikusse, kui selle klambriga sulete.

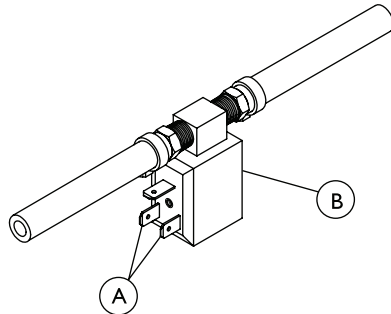
9. 30 minuti jooksul süttib esipaneeli punane märgutuli ja kõlab pidev helisignaal. Kompessor lülitub alarmi kõlamisel välja.

SILDI SÜMBOL	OLEK	MÄRGUTULED
O ₂	SÜSTEEM KORRAS O ₂ üle 85%	ROHELINE märgutuli
	O ₂ vahemikus 73–85%	KOLLANE märgutuli 1. KOLLANE pidev 2. KOLLANE vilkuv andur – rike Võtke ühendust kvalifitseeritud tehnikuga.
	SÜSTEEMI VIGA O ₂ alla 73%	PUNANE märgutuli Pidev helisignaal – Sieve-GARD™-i kompressor lülitub välja Võtke ühendust kvalifitseeritud tehnikuga

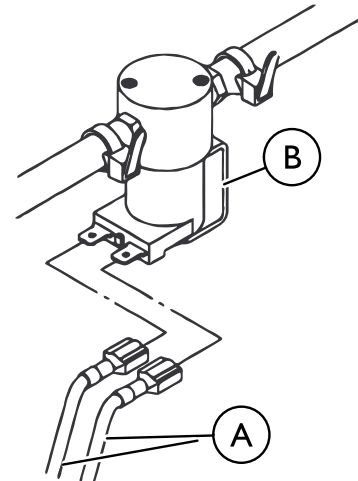
8.7 PE-ventiili pooli katsetamine



-  PE-ventiili pool – alarmijada aktiveerub PE-ventiili pooli, ühenduse või trükkplaadi voluringi tõrke korral.
-  Kui mis tahes alarm ei toimi tehniliste andmete kohaselt, võtke ühendust Invacare'i tehnilise teenindusega. Kui probleem tekib katsetuse ajal, võtke täiendava abi saamiseks ühendust Invacare'i tehnilise teenindusega.

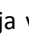
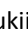
NELINURKNE PE-VENTIIL



ÜMMARGUNE PE-VENTIIL



-  Nelinurkse PE-ventiili joonisel pole juhtmed  näidatud, vaid ainult juhtme ühenduskoht.

1. Lülitage toide välja (O) ja lahutage seade vooluvõrgust.
2. Eemaldage korpus. Vaadake jaotist 6.1 Korpuse eemaldamine, lehekülg 18.
3. Ühendage seade vooluvõrku.
4. Lülitage kontsentraator sisse (I).
5. Kui seade töötab ja voolukiirus on seatud väärtusele umbes 5 l/min, eemaldage üks juhe  PE-ventiili poolilt . PE-ventiili pooli alarm peaks 10 sekundi jooksul aktiveeruma.
6. Pange korpus tagasi. Vaadake jaotist 6.1 Korpuse eemaldamine, lehekülg 18 ja läbige kõik etapid vastupidises järjekorras.

Registreerige kontsentraatori ennetava hoolduse või mis tahes remonditöö kuupäev ja töötundide arv, kasutades tabelit jaotises 5.7 Ennetava hoolduse kontroll-loend, lehekülg 17.

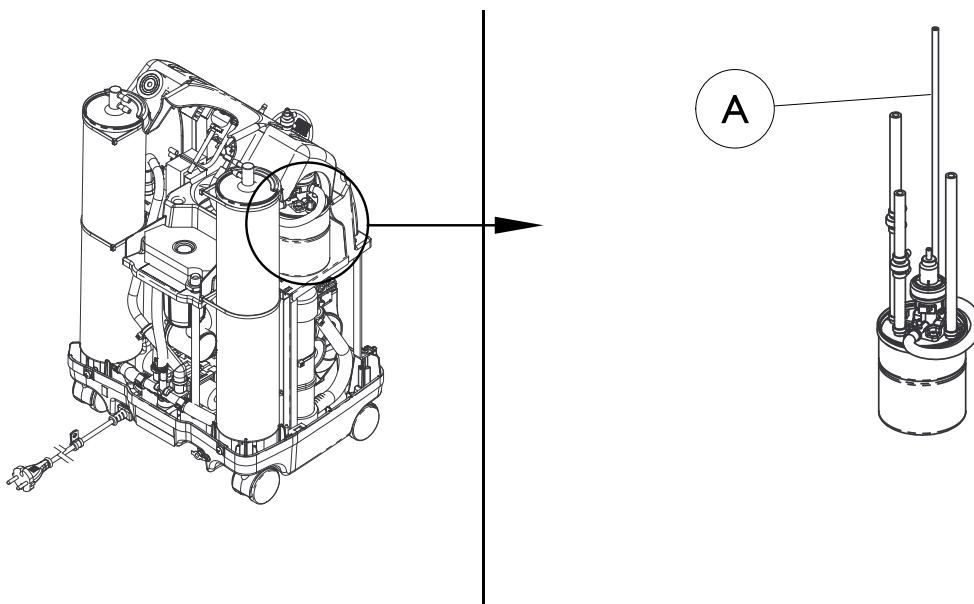
8.8 Sõela alusraami rõhu kontrollimine, IRC5PO2AW



OHT!

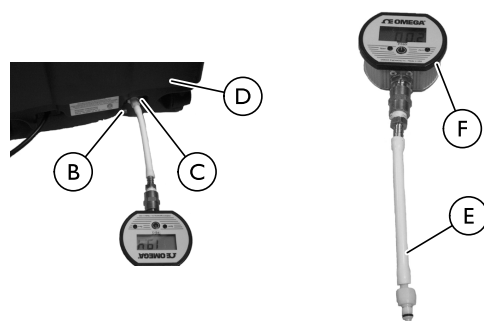
– Elektrilöögi vältimiseks lahutage kontsentraator enne hooldamist ALATI vooluvõrgust.

Demonteerimine



1. Lülitage toide välja (O) ja lahutage seade vooluvõrgust.
2. Eemaldage korpus. Vaadake jaotist 6.1 Korpuse eemaldamine, lehekülg 18.

Rõhu kontrollimine



1. Ühendage manomeeter konektori (p/n 1131392) abil $\frac{1}{4} \times 2$ -tollise silikoonvoolikuga (A).
2. Eemaldage kork (B) HomeFilli pordilt (C) kontsentraatori tagaküljel (D).
3. Ühendage $\frac{1}{4} \times 2$ -tolline silikoonvoolik konektori (E) abil HomeFilli pordiga.
4. Kontrollige, kas mõlemad ühendused on tugevad.
5. Lülitage kontsentraator sisse (I).
 - i Reguleerige kontsentraatori MAKSIMAALNE nominaalne voolukiirus väärtusele 5 l/min. Oodake enne kontrollimist umbes viis minutit, kuni süsteemi rõhk saavutab õige tasakaalu.
6. Rõhk kontsentraatoris peaks tõusma 20 sekundiga väärtusele 144,79 kPa \pm 2,07 kPa (21 psi \pm 0,3 psi) ja lülitama neljasuunalise ventiili sõela vastasalusraamile.
7. Pärast neljasuunalise ventiili ümberlülitamist langeb rõhk kontsentraatoris väärtusele 82,74 kPa \pm 13,79 kPa (12 psi \pm 2 psi), enne kui tõuseb 20 sekundiga väärtusele 144,79 kPa \pm 2,07 kPa (21 psi \pm 0,3 psi), ja lülitab neljasuunalise ventiili vastasalusraamile.
8. Kui manomeetri (F) rõhunäit on 144,79 kPa \pm 2,07 kPa (21 psi \pm 0,3 psi) ja mõlemad ventiililülitused on toimunud, jätkake ETAPIGA 10.
9. Kui rõhk kontsentraatoris ei ühti ülalnimetatud andmetega, vaadake jaotist 8.1 Lekete kontrollimine, lehekülg 44.
10. Lülitage kontsentraator välja (O).
11. Lahutage manomeeter HomeFilli pordist ja pange kork tagasi.

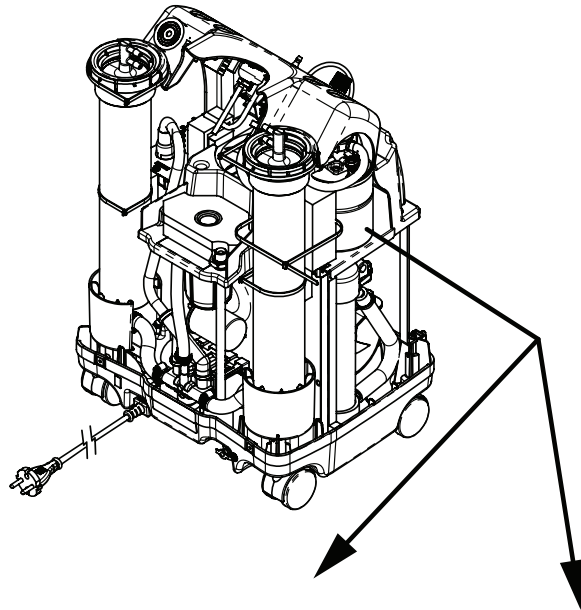
8.9 Sõela alusraami rõhu kontrollimine (ainult mudel IRC5PO2VAW)



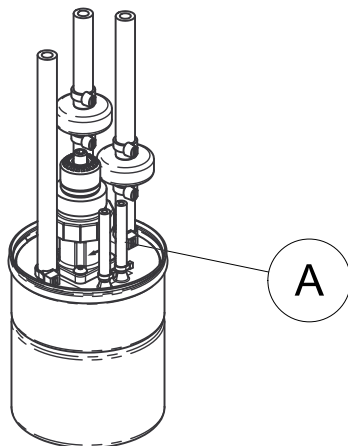
OHT!

– Elektrilöögi vältimiseks lahutage kontsentraator enne hooldamist ALATI vooluvõrgust.

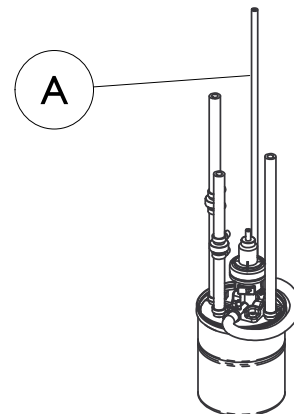
Demonteerimine



Regulaatoriga tootemahuti, mis on toodetud enne 1. juulit 2012



Regulaatoriga tootemahuti, mis on toodetud pärast 1. juulit 2012




1. Lülitage toide välja (O) ja lahutage seade vooluvõrgust.
2. Eemaldage korpus. Vaadake jaotist 6.1 Korpuse eemaldamine, lehekül 18.
3. Keerake seade nii, et selle tagakül oleks teie poole.
4. Eemaldage side ja vabastage rõhuanduri voolik (A) tootemahuti küljest.

Paigaldamine

1. Sisestage 1/8-tolline liitmik vooliku otsa.
2. Kinnitage sidemed vooliku 1/8-tollise T-liitmiku ühenduse kummassegi otsa.
3. Kinnitage 1/8 × 2 tolline voolik uue 1/8-tollise T-liitmiku külge ja kinnitage sidemega.
4. Sisestage kork 1/8 × 2 tollise vooliku avatud otsa.
5. Kinnitage sidemega.


9 Tõrkeotsing


9.1 Tõrkeotsing

 OXYGEN CONCENTRATOR Refer to Service Manual DIAGNOSTIC ALARM SYSTEM			
...ADJUSTMENTS BY UNAUTHORIZED PERSONNEL VOIDS WARRANTY...			
LED FLASHES			
ALARM	RED	GREEN	PROBABLE CAUSE
BEEP AT START UP	0	0	NO PROBLEM, SYSTEM OK
SHORT BEEP WITH LONG PAUSE	0	0	MAIN POWER LOSS
CONTINUOUS	1	1	LOW PRESSURE; MAJOR LEAK
CONTINUOUS	1	2	HIGH PRESSURE; NO SWITCHING
CONTINUOUS	1	3	TIME OUT FAILURE; COMPRESSOR
CONTINUOUS	1	5	PILOT VALVE CIRCUIT
CONTINUOUS	2	1	73% SHUTDOWN; LOW O ₂
CONTINUOUS	2	3	PE VALVE COIL
CONTINUOUS	2	4	EEPROM FAILURE
CONTINUOUS	3	1	OXYGEN SENSOR FAILURE
NOTE: CYCLE POWER ON AND OFF FIVE (5) TIMES TO CLEAR INTERNAL FAULT CODE.			
PERFORMANCE SPECIFICATION			
Flow: 0.5 to 5.0 L/min. Oxygen Concentration: 95.6% to 87%		Flow: 2.0 to 10.0 L/min. Oxygen Concentration: 94% to 87%	
1137267 REV B			

Tunnus	Tõenäoline põhjus	Lahendus
Normaalne töö. Sisemised oleku märgutuled. PUNANE: välja lülitatud ROHELINE: välja lülitatud Seade on vooluvõrgus, toitelüliti sees (I). Üks piiks käivitumisel.	Probleeme pole.	Süsteem on korras.
Voolukatkestus. Sisemised oleku märgutuled. PUNANE: välja lülitatud ROHELINE: välja lülitatud Seade pole vooluvõrgus, toitelüliti on sees (I), alarm väljas.	Probleeme pole.	Aku on tühi. Laadimiseks ühendage juhe vooluvõrku ja lülitage toitelüliti sisse (I).
Voolukatkestus. Sisemised oleku märgutuled. PUNANE: välja lülitatud ROHELINE: välja lülitatud Seade on vooluvõrgus, toitelüliti sees (I), alarm väljas ja aku tühi.	Pistikupesas puudub vool.	Kontrollige pistikupesa voltmeetriga, mis on seatud VAC-skaalale. Kui pistikupesa ei tööta, kontrollige kodu elektrikilbist kaitseseadet või pöörduge elektriku poole. Veenduge ka, et seade oleks õigesti vooluvõrku ühendatud. ÄRGE kasutage pikendusjuhtmeid. Kasutage muud pistikupesa või vooluahelat.
	Toitejuhe. 1. Kulunud. 2. Katkine või kahjustunud klemm. 3. Toitejuhtme klemmkonnektor on lõdvalt või ühendusest lahti (seadme sees).	1. Kinnitage juhe uuesti. 2. Asendage pistikul toitejuhtme konnektorid. 3. Kinnitage konnektor uuesti.

Tunnus	Tõenäoline põhjus	Lahendus
	Kaitselüliti on rakendunud.	Lähtestage kaitselüliti MÄRKUS. Kaitselüliti võib välja lülitada, et kaitsta kontsentraatorit liigpinge ajal. Kui kaitselüliti rakendub KOHE uuesti, on seadmes arvatavasti lühis. Kontrollige, ega juhtmed pole kokku pigistatud või põlenud. Kui kaitselüliti ei rakendu, käitage seadet umbes kaks tundi. Kaitselüliti peab olema väiksem kui 10 oomi. Kui kaitselüliti rakendub uuesti, on tegemist sisemise probleemiga.
	Toitelüliti (I/O). 1. Lahtitunud juhe. 2. Rikkis lüliti.	Kontrollige kõiki toitelüliti (I/O) ühendusi lahtitunud juhtmete suhtes. Kui kontsentraator ei lülitu üldse sisse ja juhtmed on korras, siis märgistage ja eemaldage need ükshaaval. Eemaldage ja asendage uuega. Viige juhtmed vanalt lülitilt uuele ükshaaval ja kontakte järgides.
	Trükkplaat. 1. Trükkplaat on kahjustunud. 2. Lahtitunud või kahjustunud konnektor.	1. Asendage trükkplaat. Vaadake jaotist 6.12 Trükkplaadi vahetamine., lehekülg 35. 2. Parandage või asendage konnektor.
Sisemine voolukatkestuse andur Senso ₂ . Sisemised oleku märgutuled. PUNANE: välja lülitatud ROHELINE: välja lülitatud Alarm võib olla sees, kuid ei pruugi.	Trükkplaat on rikkis.	Asendage trükkplaat. Seade tuleb pärast trükkplaadi asendamist uuesti ajastada. Vaadake jaotist 6.12 Trükkplaadi vahetamine., lehekülg 35.
Juhtpaneeli märgutuled. PUNANE: välja lülitatud KOLLANE: välja lülitatud ROHELINE: välja lülitatud Ventilaator töötab, kompressor ei tööta.	Trafokoost. 1. Rikkis. 2. Lõdvalt ühendatud või lahtitunud konnektor. 3. Probleemne juhtmestik.	1. Asendage. Vaadake jaotist 6.13 Trafo vahetamine, lehekülg 36. 2. Kinnitage konnektor uuesti. 3. Asendage trafokoost. Vaadake jaotist 6.13 Trafo vahetamine, lehekülg 36.
Kõrge rõhk. Sisemised oleku märgutuled. PUNANE: vilgub üks kord ROHELINE: vilgub kaks korda Seade on vooluvõrgus, toitelüliti on sees (I), pidev alarm. Kompressor on välja lülitunud.	Trükkplaat. 1. Rike 2. Lahtitunud juhe. 3. Ventiili ümberlülitamine kontsentraatori suurema rõhu kui 25 psi juures.	1. Seadke kontsentraatori voolukiirus maksimaalsele l/min sättele. Kontrollige pinget kogu juhtventiili ulatuses VDC-skaalal. Kui sisselülitatud (I) seadme korral on näit 0 volti, asendage trükkplaat. Vaadake jaotist 6.12 Trükkplaadi vahetamine., lehekülg 35. 2. Kontrollige juhtventiili klemmkonnetoreid ja trükkplaadi konnetoreid. 3. Asendage trükkplaat. Seade tuleb pärast trükkplaadi asendamist uuesti ajastada. Vaadake jaotist 6.12 Trükkplaadi vahetamine., lehekülg 35.
	4-suunaline ventiil. 1. Juhtventiil ei lülitu ümber. 2. Pooli takistus 3. 4-suunalise ventiili/kollektori koost on kinni kiilunud.	1. Kontrollige juhtventiili takistust. Asendage ventiil, kui see on lühises või avatud. Vaadake jaotist 6.18 Juhtkoostu vahetamine, lehekülg 41. 2. Asendage 4-suunaline ventiil. Vaadake jaotist 6.17 4-suunalise ventiili- ja/või kollektorikoostu vahetamine, lehekülg 40. 3. Pooli näit peaks olema 80 ± 20 oomi.

Tunnus	Tõenäoline põhjus	Lahendus
MADAL RÕHK. Sisemised oleku märgutuled. PUNANE: vilgub üks kord	Soojusvaheti. 1. Leke voolikus või korpuses. 2. Kontrollige voolikut ja soojusvahetit.	1. Asendage voolik või pingutage seda. 2. Asendage soojusvaheti.
ROHELINE: vilgub üks kord või PUNANE: vilgub üks kord ROHELINE: vilgub kolm korda	Kompressor. 1. Lekked liitmikes või voolikutes. 2. Lekkiv või vigane kaitseventiil. 3. Pistikupesa pinge on madal. 4. Kulunud tassitihendid või topendid.	1. Asendage või parandage. 2. Parandage või asendage juhe. 3. ÄRGE kasutage pikendusjuhtmeid. Kasutage teist pistikupesa. 4. Asendage kompressor. Vaadake jaotist 6.2 Kompressori koostu vahetamine, lehekülg 19.
Juhtpaneeli märgutuled. PUNANE: sisse lülitatud KOLLANE: välja lülitatud ROHELINE: välja lülitatud	Kompressori sisselaskeava filter on mustad või ummistunud.	Asendage kompressori sisselaskeava filter. Vaadake jaotist 5.4 Kompressori sisselaskeava HEPA-filtri vahetamine, lehekülg 14.
Seade on vooluvõrgus, toitelüliti on sees (I), kõlab pidev alarm. Kompressori väljalülitumine (tsükliõrge madala rõhu tõttu).	Regulaator on pragunenud või lekib.	Asendage regulaator. Vaadake jaotist 6.7 Regulaatori vahetamine, lehekülg 28.
	PE-ventiili leke.	Asendage PE-ventiil. Kontrollige pinget PE-ventiili konnektoris 24-voldisel DC-skaalal. PE-ventiil aktiveerub või pingestub umbes üks sekund enne 4-suunalise klapi aktiveerimist ligikaudu 24 voldiga. Kui pinge on pidevalt üle 24 voldi, asendage trükkplaat. Vaadake jaotist 6.12 Trükkplaadi vahetamine., lehekülg 35. Kui trükkplaadi pinge on normaalne, asendage PE-ventiil. Vaadake jaotist 6.4 PE-ventiili vahetamine, lehekülg 24.  Kontrollige lekkeid, alustades kompressori väljundist ja liikudes üle kõigi pneumoühenduste. Suurte lekete tõttu püsivad süsteemi rõhud alla piisava ümberlülitusrõhu (väljalaskerõhu) ja põhjustavad kompressori väljalülitumise.
Vigased osad. Sisemised oleku märgutuled. PUNANE: vilgub üks kord ROHELINE: vilgub viis korda või PUNANE: vilgub kaks korda ROHELINE: vilgub kolm korda Juhtpaneeli märgutuled. PUNANE: sisse lülitatud KOLLANE: välja lülitatud ROHELINE: välja lülitatud Seade on vooluvõrgus, toitelüliti on sees (I), kõlab pidev alarm. Kompressor on välja lülitunud.	Vigane põhiventili pool.	1. Asendage põhiventil. 2. Asendage põhiventili pool.
	Lõdvalt ühendatud konnektor.	Kinnitage konnektor uuesti.
	Vigane PE-ventiili pool. (Takistus 80 ± 10 oomi.)	Asendage PE-ventiili pool, kui see läheb takistuse kontrollimisel lühisesse või avaneb. Vaadake jaotist 6.4 PE-ventiili vahetamine, lehekülg 24.
	Vigane PE-ventiil.	Asendage PE-ventiil. Vaadake jaotist 6.4 PE-ventiili vahetamine, lehekülg 24.
	Lõdvalt ühendatud konnektor.	Kinnitage konnektor uuesti.
	Vigane trükkplaat.	Asendage trükkplaat. Vaadake jaotist 6.12 Trükkplaadi vahetamine., lehekülg 35.

Tunnus	Tõenäoline põhjus	Lahendus
<p>Seade ei tööta.</p> <p>Alarm: sees või väljas</p> <p>Sisemised oleku märgutuled.</p> <p>PUNANE: vilgub kaks korda</p> <p>ROHELINE: vilgub neli korda</p> <p>või</p> <p>PUNANE: vilgub kaks korda</p> <p>ROHELINE: vilgub viis korda</p>	Trükkplaadi rike.	Asendage trükkplaat. Vaadake jaotist 6.12 Trükkplaadi vahetamine., lehekülg 35.
<p>Madal kontsentratsioon.</p> <p> Kontrollige O₂ puhtust, kasutades kalibreeritud hapnikuanalüsaatorit kontsentraatori kontrollpunktis 1 (hapniku väljalaskeava).</p>	<ol style="list-style-type: none"> Korpuse filtrid on mustad. Kompressori sisselaskeava filter on must. 	<ol style="list-style-type: none"> Puhastage või asendage. Vaadake jaotisi 5.1 Korpusefiltri puhastamine, lehekülg 13 ja 5.3 Väljalaskeava HEPA-filtri vahetamine, lehekülg 14. Asendage sisselaskeava filter. Vaadake jaotist 5.4 Kompressori sisselaskeava HEPA-filtri vahetamine, lehekülg 14.
<p>Sisemised oleku märgutuled.</p> <p>PUNANE: vilgub kaks korda</p> <p>ROHELINE: vilgub üks kord 73%</p> <p>Juhtpaneeli väljalülitumine.</p> <p>Märgutuled:</p> <p>PUNANE: sisse lülitatud</p> <p>KOLLANE: välja lülitatud</p> <p>ROHELINE: välja lülitatud</p> <p>SensO₂ seadmete puhul näitab PUNANE märgutuli äärmisel madalat puhtusetaset ja sellega kaasneb pidev helialarm ning süsteem lülitub välja. Vajalik seadme parandus.</p>	<p>Kompressor.</p> <ol style="list-style-type: none"> Vigane. Vigane kondensaator. Mootori halb pöörlemine. Kulunud tihendid. Kehvas olukorras laagrid. Leke liitmikes või voolikutes. Lekkiv või vigane kaitseventiil. Pistikupesa pinge on madal. 	<ol style="list-style-type: none"> Asendage kompressor. Vaadake jaotist 6.2 Kompressori koostu vahetamine, lehekülg 19. Vahetage kondensaator. Vaadake jaotist 6.3 Kondensaatori vahetamine, lehekülg 22. Asendage kompressor. Vaadake jaotist 6.2 Kompressori koostu vahetamine, lehekülg 19. Asendage kompressor. Vaadake jaotist 6.2 Kompressori koostu vahetamine, lehekülg 19. Asendage kompressor. Vaadake jaotist 6.2 Kompressori koostu vahetamine, lehekülg 19. Asendage liitmikud või voolikud. Asendage kaitseventiil. ÄRGE kasutage pikendusjuhtmeid.
	<p>Soojusvaheti.</p> <ol style="list-style-type: none"> Leke voolikus või korpuses. Kontrollige voolikut ja soojusvahetit. 	<ol style="list-style-type: none"> Asendage või pingutage. Asendage või pingutage. Asendage soojusvaheti. Vaadake jaotist 6.9 Soojusvaheti koostu vahetamine, lehekülg 30.
	Regulaator on pragunenud või lekib.	Asendage regulaator. Vaadake jaotist 6.7 Regulaatori vahetamine, lehekülg 28.
	Lekkivad kontrollventiilid.	Seadke kontsentraator sättele 2 l/min. Kui kontsentratsioon langeb alla 87% hapnikutaseme, asendage kontrollventiilid. Vaadake jaotist 6.6 Kontrollventiilide vahetamine, lehekülg 27.
	Väljalaskesummuti on must või ummistunud.	Asendage. Vaadake jaotist 5.5 Summutikoostu vahetamine, lehekülg 15.
	<p>Ventilaator.</p> <ol style="list-style-type: none"> Ei tööta. Seade kuumeneb üle. Rikkis ventilaator. 	<ol style="list-style-type: none"> Viib ventilaatori lahutamiseni. Ühendage uuesti. Asendage. Vaadake jaotist 6.11 Jahutusventilaatori vahetamine, lehekülg 33.
	Vigased sõela alusraamid.	Asendage. Vaadake jaotist 8.8 Sõela alusraami rõhu kontrollimine, IRC5PO2AW, lehekülg 50 või 8.9 Sõela alusraami rõhu kontrollimine (ainult mudel IRC5PO2VAW) , lehekülg 51.

Tunnus	Tõenäoline põhjus	Lahendus
	Väändunud või blokeeritud voolikud.	Parandage või asendage.
	Trükkplaat. 1. Lülitub ümber vale rõhu juures.	Kontrollige rõhku toote mahutis. Rõhk peab tõusma ümberlülituspunktis väärtusele 144,79 kPa (21 psi). Kui see nii pole, asendage trükkplaat. Vaadake jaotist 6.12 Trükkplaadi vahetamine., lehekülj 35.
	Vooluarvesti. 1. Vooluarvesti avati üle maksimaalse voolukiiruse. 2. Pragunenud või katkine liitmik. 3. Sisendvoolik lekib või on lõdvalt ühendatud.	1. Viige vool tagasi maksimaalsele sättele. 2. Asendage liitmik. 3. Parandage või asendage. Vaadake jaotist 6.15 Vooluarvesti vahetamine, lehekülj 38.
	PE-ventiil. 1. Kehv pool. 2. Piiraja blokeering.	1. Asendage PE-ventiil. Vaadake jaotist 6.4 PE-ventiili vahetamine, lehekülj 24. 2. Asendage PE-ventiil. Vaadake jaotist 6.4 PE-ventiili vahetamine, lehekülj 24.
	Kontrollige trükkplaadi piiraja voolikut väänete ja kulumise suhtes.	Asendage trükkplaat. Vaadake jaotist 6.12 Trükkplaadi vahetamine., lehekülj 35.
Kõikuv vool.	Regulaator/vooluarvesti: 1. valesti seadistatud regulaator. 2. Vooluarvesti rike.	1. Kontrollige rõhku hapniku väljalaskeavas. Reguleerige regulaatorit. Vaadake jaotist 6.8 Regulaatori reguleerimine, lehekülj 29. 2. Kui vool on endiselt ebastabiilne, kontrollige lekkeid, alustades kompressori väljalaskeliitmikust ja liikudes üle kõigi pneumoühenduste. Kui lekkeid pole ja vool endiselt kõigub, asendage regulaator. Kui rõhk kontrollpunktis on tehniliste andmete piires (max 34,4 kPa ± 6,89 kPa (max 5 psi ± 0,5 psi)), asendage vooluarvesti. Vaadake jaotist 6.15 Vooluarvesti vahetamine, lehekülj 38.
	Väljalaskeava HEPA-filter. 1. Must või ummistunud.	1. Kui nõrk vool püsib, asendage väljalaskeava HEPA-filter. Vaadake jaotist 5.3 Väljalaskeava HEPA-filtri vahetamine, lehekülj 14.
Seade on liiga vali.	Pneumaatiline väljalase. 1. Summuti on pragunenud, kahjustunud või puudu. 2. Summuti voolik on lahti tulnud või kahjustunud.	1. Asendage. Vaadake jaotist 5.5 Summutikoostu vahetamine, lehekülj 15. 2. Ühendage voolik uuesti või asendage see.
	Kompressori sisselaskeava filter on puudu ja/või oranž kleebis eemaldatud.	1. Asendage kompressori sisselaskeava filter. Vaadake jaotist 5.4 Kompressori sisselaskeava HEPA-filtri vahetamine, lehekülj 14.
	Sisselaskeava filter on valet tüüpi (järelturg).	1. Asendage originaaltootja valmistatud sisselaskeava heli vähendava HEPA-filtriga.
	Kompressor on eemaldatud.	1. Asendage kompressor. Vaadake jaotist 6.2 Kompressori koostu vahetamine, lehekülj 19.
Seade kuumeneb üle.	Aluse väljalaske ventilatsiooniava on ummistunud või blokeeritud.	Pange seade igast seinast vähemalt 30,5 cm (12 tolli) kaugusele. ÄRGE asetage seadet virnale ega plüüsvaibale, mis võib õhuvoolu blokeerida.
	Korpuse filtrid on mustad või blokeeritud.	Puhastage või asendage. Vaadake jaotist 5.1 Korpusefiltri puhastamine, lehekülj 13.

Tunnus	Tõenäoline põhjus	Lahendus
	Ventilaator. 1. Viib ventilaatori lahutamiseni. 2. Vigane ventilaator. 3. Ventilaator on paigaldatud tagurpidi.	1. Ühendage juhtmed uuesti. 2. Asendage ventilaator. 3. Paigaldage ventilaator nii, et õhuvool suunduks allapoole.
	Soojusvaheti. 1. Must või ummistunud. 2. Kahjustunud.	1. Puhastage soojusvaheti. 2. Asendage soojusvaheti. Vaadake jaotist 6.9 Soojusvaheti koostu vahetamine, lehekülg 30.
	Kompressor. 1. Vigane. 2. Vigane kondensaator. 3. Mootori halb pööreline. 4. Kulunud tihendid. 5. Kehvas olukorras laagrid.	1. Asendage kompressor. Vaadake jaotist 6.2 Kompressori koostu vahetamine, lehekülg 19. 2. Vahetage kondensaator. Vaadake jaotist 6.3 Kondensaatori vahetamine, lehekülg 22. 3. Asendage kompressor. Vaadake jaotist 6.2 Kompressori koostu vahetamine, lehekülg 19. 4. Asendage kompressor. Vaadake jaotist 6.2 Kompressori koostu vahetamine, lehekülg 19. 5. Asendage kompressor. Vaadake jaotist 6.2 Kompressori koostu vahetamine, lehekülg 19.
	Liigpinge.	Laske liinipinget kontrollida serditud elektrikul. Vajalik võib olla pingeregulaator, mille saate hankida kohalikust elektriettevõttest.
Hapniku puhtus. Sisemised oleku märgutuled. Juhtpaneeli märgutuled. PUNANE: välja lülitatud KOLLANE: sisse lülitatud ROHELINE: sisse lülitatud Pärast 30 minutit tööaega töötab seade normaalselt, hapniku puhtus on normaalvahemikus. ROHELINE või KOLLANE paneeli märgutuli peaks põlema.	Trükkplaat on vigane.	Asendage trükkplaat. Vaadake jaotist 6.12 Trükkplaadi vahetamine., lehekülg 35. Vaadake jaotist 7.1 Automaatne häälestamine, lehekülg 43.
Seade ei tööta. Sisemised oleku märgutuled. PUNANE: välja lülitatud ROHELINE: välja lülitatud Juhtpaneeli märgutuled. PUNANE: välja lülitatud KOLLANE: välja lülitatud ROHELINE: välja lülitatud Toitelüliti on SEES. Pidev helisignaali.	Trafokoost. 1. Koostu konnektor on lahti tulnud. 2. Vigane trafokoost.	1. Kinnitage konnektor uuesti. 2. Asendage trafokoost. Vaadake jaotist 6.13 Trafo vahetamine, lehekülg 36.


Tunnus	Tõenäoline põhjus	Lahendus
Seade töötab. Sisemised oleku märgutuled. PUNANE: vilgub kolm korda ROHELINE: vilgub üks kord Juhtpaneeli märgutuled. PUNANE: välja lülitatud KOLLANE: vilgub ROHELINE: sisse lülitatud	Vajalik seadme parandus.	Asendage SensO ₂ trükkplaat. Vaadake jaotist 6.12 Trükkplaadi vahetamine., lehekülg 35.
Võimalik takistushoiatus ei aktiveeru nõrgema kui 0,5 l/min voolu puhul.	Süsteem lekib.	Kõrvaldage leke tootemahutis, regulaatoris, voolikutes, liitmikes või vooluarvestis.
	Vigased kontrollventiilid.	Asendage kontrollventiilid. Vaadake jaotist 6.6 Kontrollventiilide vahetamine, lehekülg 27.

10 Tehnilised andmed.




10.1 Tehnilised andmed

Elektrinõuded:	230 VAC \pm 10% (253 VAC / 207 VAC), 50 Hz
Nimivoolutugevus:	1,5 A
Helitase:	Max 40 dBA
Kõrgus:	Kuni 1828 meetrit (6000 jalga) üle merepinna ilma kontsentratsioonitaseme vähenemiseta. Ei ole soovitatav kasutada kõrgemal kui 1828 meetrit (6000 jalga). Õhurõhu vahemik: 101,33–81,22 kPa
* Hapnikuväljund Kontsentratsioonitasemed	87–95,6% voolukiiruste vahemikus 0,5–5 l/min 93% \pm 3% kiirusel 2 l/min
Maksimaalne väljundrõhk:	34,5 kPa \pm 3,45 kPa (5 psi \pm 0,5 psi)
Aeglase voolu alarm:	0,5–5 l/min Voolukiirustel alla 1 l/min soovitage kasutada Invacare'i pediatrilise vooluarvesti IRCPF16AW lisatarvikut.
Võimaliku takistuse alarm:	0,5–5 l/min Kontsentraator tuvastab seisundi, mis võib viidata hapniku väljumise võimalikule takistusele. Kiiresti piiksuv helialarm (alarm inaktiveeritakse, kui lisaseadmed on ühendatud). Võib olla seotud voolusättega 0,5 l/min või alla selle.
Voolutarve:	Perfecto ₂ AW – 300 W kiirusel 5 l/min, 280 W kiirusel 3 l/min Perfecto ₂ VAW – 320 W kiirusel 5 l/min
Rõhuvähendamise mehhanismi tööpiirkond:	241 kPa \pm 24,1 kPa (35 psi \pm 3,5 psi)
Maksimaalne soovitatav voolukiirus, kui rakendatakse 7 kPa vasturõhku	0,7 l/min
Filtrid	Korpuse, väljalaskeava HEPA-filtrid ja kompressori sisselaskeava filtrid
Ohutussüsteem	Väljalülitus ülekoormuse või liigpinge korral Väljalülitus kompressori ülekuumenemisel Väljalülitus kompressori ülerõhu alarmi korral Väljalülitus kompressori alarõhu alarmi korral Aku tühjenemise alarm SensO ₂ hapnikusüsteemi võimaliku takistuse alarm
Laius	38,1 cm \pm 1 cm (15 tolli \pm 3/8 tolli)
Kõrgus	58,4 cm \pm 1 cm (23 tolli \pm 3/8 tolli)
Sügavus	30,5 cm \pm 1 cm (12 tolli \pm 3/8 tolli)
Kaal	Perfecto ₂ AW – 20,5 kg \pm 1 kg (45 naela \pm 2 naela) Perfecto ₂ VAW – 18,1 kg \pm 1 kg (40 naela \pm 2 naela)
Transpordikaal	Perfecto ₂ AW – 22,7 kg \pm 1 kg (50 naela \pm 2 naela) Perfecto ₂ VAW – 20,4 kg \pm 1 kg (45 naela \pm 2 naela)
Töökeskkonna temperatuur	10...35 °C (50...95 °F) maksimaalsel suhtelisel õhuniiskusel 60%
Korpus	UL 94-V0 nõuetele vastav surve- ja süttimiskindlast plastist korpus.

AP/APG pole lubatud	Ei sobi kasutamiseks tuleohtlike anesteesiaahuste lähedal
Standardite ja õigusaktide loend	IEC/EN60601-1, A1, A2 IEC/EN60601-1-2 IEC/EN61000-3-2 IEC/EN61000-3-3, ISO8359 MDD 93/42/EMÜ, lisad I ja IX
CE-märgistusega mudel	IRC5PO2AW/IRC5PO2VAW
Elekter	Pikendusjuhtmete kasutamine on keelatud.
Asukoht	Piisava õhuvoolu kindlustamiseks hoidke seade seintest, kardinatest ja mööblist vähemalt 30,5 cm (12 tolli) kaugusel. Vältige karvaseid vaipkatteid, küttekihi, radiaatoreid ja soojendusõhuavasid. Paigutage ainult põrandale Ei tohi kasutada suletud ruumides (näiteks mitte paigutada kappidesse)
Voolik	2 m (7-jalane) kanüül koos kuni 15 m (50 jala) pikkuse purunemiskindla voolikuga (ÄRGE muljuge)
Tööaeg	Kuni 24 tundi päevas.
Soovitav hoiu- ja transporditemperatuur	-29...65 °C (-20...150 °F) suhtelisel õhuniiskusel 15–95%.
Keskkond	Suitsu- ja tahmavaba Ei tohi kasutada suletud ruumides (näiteks mitte paigutada kappidesse)
Minimaalne tööaeg	30 minutit

 Esitatud kontsentratsioonitasemed saavutatakse pärast soojenemisaega (ligikaudu 30 minutit).

10.2 O₂ märgutuled

Sildi sümbol	O ₂ puhtus	Märgutuled (LED)
	SÜSTEEM KORRAS O ₂ üle 85%	ROHELINE märgutuli
	O ₂ vahemikus 73–85%	KOLLANE märgutuli 1. KOLLANE pidev 2. KOLLANE vilkuv andur Viga Võtke ühendust kvalifitseeritud tehnikuga. Hoidke varuhapnikuallikas käepärast.
	SÜSTEEMI VIGA O ₂ alla 73%	PUNANE märgutuli Pidev helisignaali Sieve-GARD™-i kompressori väljalülitumine.

11 Teave klienditeeninduse ja garantii kohta

11.1 Teave klienditeeninduse ja garantii kohta

Teave klienditeeninduse ja garantii kohta

Garantiitingimused on sätestatud üldiste tingimustega, mis kehtivad selles riigis, kus toodet müüakse.

Belgium & Luxemburg:	Invacare nv, Autobaan 22, B-8210 Loppem • Tel: (32) (0) 50 83 10 10 • Fax: (32) (0) 50 83 10 11 • belgium@invacare.com • www.invacare.be
Danmark:	Invacare A/S, Sdr. Ringvej 37, DK-2605 Brøndby • Tel: (45) (0)36 90 00 00 • Fax: (45) (0)36 90 00 01 • denmark@invacare.com • www.invacare.dk
Deutschland:	Invacare GmbH, Alemannenstraße 10, D-88316 Isny • Tel: (49) (0)75 62 7 00 0 • Fax: (49) (0)75 62 7 00 66 • kontakt@invacare.com • www.invacare.de
Eastern Europe, Middle East & CIS	Invacare EU Export • Kleiststraße 49 • D-32457 Porta Westfalica • Germany • Tel: +49 5731 754540 • Fax: +49 5731 754541 • webinfo-eu-export@invacare.com • www.invacare-eu-export.com
España:	Invacare SA, c/Areny s/n, Polígon Industrial de Celrà, E-17460 Celrà (Girona) • Tel: (34) (0)972 49 32 00 • Fax: (34) (0)972 49 32 20 • contactsp@invacare.com • www.invacare.es
France:	Invacare Poirier SAS, Route de St Roch, F-37230 Fondettes • Tel: (33) (0)2 47 62 64 66 • Fax: (33) (0)2 47 42 12 24 • contactfr@invacare.com • www.invacare.fr
Ireland:	Invacare Ireland Ltd, Unit 5 Seatown Business Campus • Seatown Road, Swords, County Dublin – Ireland • Tel: (353) 1 810 7084 • Fax: (353) 1 810 7085 • ireland@invacare.com • www.invacare.ie
Italia:	Invacare Mecc San s.r.l., Via dei Pini 62, I-36016 Thiene (VI) • Tel: (39) 0445 38 00 59 • Fax: (39) 0445 38 00 34 • italia@invacare.com • www.invacare.it
Nederland:	nvacare BV, Celsiusstraat 46, NL-6716 BZ Ede • Tel: (31) (0)318 695 757 • Fax: (31) (0)318 695 758 • nederland@invacare.com • cseede@invacare.com • www.invacare.nl
Norge:	Invacare AS, Grensesvingen 9, Postboks 6230, Etterstad, N-0603 Oslo • Tel: (47) (0)22 57 95 00 • Fax: (47) (0)22 57 95 01 • norway@invacare.com • island@invacare.com • www.invacare.no
Österreich:	Invacare Austria GmbH, Herzog Odilostrasse 101, A-5310 Mondsee • Tel: (43) 6232 5535 0 • Fax: (43) 6232 5535 4 • info@invacare-austria.com • www.invacare.at
Portugal:	Invacare Lda • Rua Estrada Velha, 949, P-4465-784 Leça do Balio • Tel: (351) (0)225 1059 46/47 • Fax: (351) (0)225 1057 39 • portugal@invacare.com • www.invacare.pt
Sverige	Invacare AB • Fagerstagatan 9 • S-163 53 Spånga • Tel: (46) (0)8 761 70 90 • Fax: (46) (0)8 761 81 08 • sweden@invacare.com • www.invacare.se
Suomi	Camp Mobility • Patamäenkatu 5, 33900 Tampere • Puhelin 09-35076310 • Sähköposti info@campmobility.fi • www.campmobility.fi
Schweiz/Suisse/Svizzera	Invacare AG • Benkenstrasse 260 • CH-4108 Witterswil • Tel.: (41) (0)61 487 70 80 • Fax: (41) (0)61 487 70 81 • www.invacare.ch • switzerland@invacare.com
United Kingdom:	Invacare Limited, Pencoed Technology Park, Pencoed, Bridgend CF35 5HZ • Tel: (44) (0) 1656 776222 • Fax: (44) (0) 1656 776220 • UK@invacare.com • www.invacare.co.uk

Invacare Corporation

USA

One Invacare Way
Elyria, Ohio USA
44035-2125
Tel: 440-329-6000
Tel: 800-333-6900
Tehnilised teenused
Tel: 440-329-6593
Tel: 800-832-4707
www.invacare.com



Tootja

Invacare Corporation
2101 E. Lake Mary Blvd.
Sanford, FL 32773
Tel: 407-321-5630



Esindaja EL-is
Invacare Deutschland GmbH
Invacare, Kleiststraße 49
D-32457 Porta Westfalica
Germany
Tel: (49) (0) 5731 754 0
Faks: (49) (0) 5731 754 52191



1194994-B 2019-01-09



Making Life's Experiences Possible®



Yes, you can.®