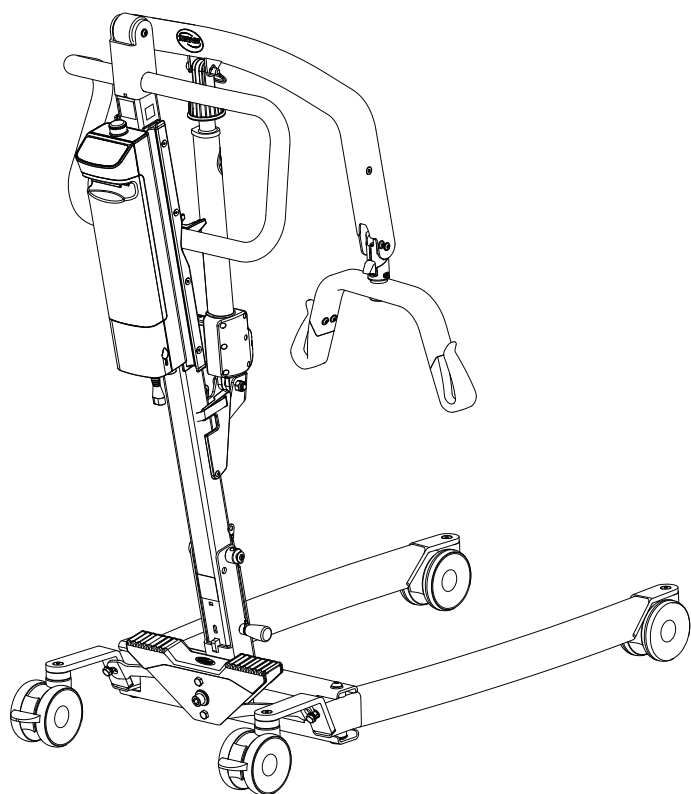


Invacare® Birdie® EVO

Birdie® EVO COMPACT



pt Elevador de transferência móvel
Manual de utilização

Este manual TEM de ser fornecido ao utilizador do produto.
ANTES de utilizar este produto, este manual DEVE ser lido e guardado para referência futura.



Yes, you can.®

©2023 Invacare Corporation

Todos os direitos reservados. A republicação, duplicação ou modificação total ou parcial está interdita sem a autorização prévia por escrito da Invacare. As marcas comerciais são identificadas pelos símbolos ™ e ®. Todas as marcas comerciais são propriedade da ou estão licenciadas à Invacare Corporation ou às suas subsidiárias, exceto quando apresentada informação em contrário.

Índice

1 Geral	4	8.2 Inspeções diárias	28
1.1 Introdução	4	8.3 Limpeza e desinfecção	28
1.1.1 Símbolos neste documento	4	8.3.1 Informações gerais de segurança	28
1.2 Vida útil	4	8.3.2 Intervalos de limpeza	28
1.2.1 Informações adicionais	4	8.3.3 Instruções de limpeza	28
1.3 Limitação de responsabilidade	4	8.3.4 Instruções de desinfecção	29
1.4 Informações da garantia	4	8.4 Intervalo para manutenção	29
1.5 Conformidade	4	9 Após a utilização	30
1.5.1 Normas específicas do produto	4	9.1 Eliminação	30
2 Segurança	6	9.2 Recondicionamento	30
2.1 Informações gerais de segurança	6	10 Resolução de problemas	31
2.1.1 Pontos de pressão	7	10.1 Identificação de falhas e soluções possíveis	31
2.2 Informações de segurança sobre os acessórios	7	11 Características Técnicas	32
2.3 Informação de segurança sobre a interferência eletromagnética	7	11.1 Carga útil máxima	32
2.4 Rótulos e símbolos no produto	8	11.2 Dimensões e pesos	32
2.4.1 Localização da etiqueta	8	11.3 Sistema elétrico	33
2.4.2 Placa de características	8	11.4 Condições ambientais	33
2.4.3 Outras etiquetas e símbolos	9	11.5 Materiais	34
3 Descrição geral do produto	10	11.6 Forças de funcionamento dos controlos	34
3.1 Utilização prevista	10	12 Compatibilidade eletromagnética (EMC)	35
3.2 Principais peças do elevador de transferência	10	12.1 Informações gerais sobre compatibilidade eletromagnética (EMC)	35
3.3 Acessórios e opções	11	12.2 Emissões eletromagnéticas	35
4 Configuração	12	12.3 Imunidade eletromagnética	35
4.1 Informações gerais de segurança	12		
4.2 Material incluído na entrega	12		
4.3 Instalar o mastro	12		
4.3.1 Desdobrar o mastro	12		
4.3.2 Montar o mastro na base	13		
4.4 Abrir a barra de suporte	13		
4.5 Instalar o atuador no braço	14		
4.6 Instalação da alavanca para abertura das pernas manual	14		
5 Utilização	15		
5.1 Informações gerais de segurança	15		
5.2 Bloquear/Desbloquear os rodízios traseiros	15		
5.3 Levantar/Baixar o elevador elétrico	15		
5.4 Fechar/Abrir as pernas do elevador	15		
5.4.1 Fechar/abrir as pernas do elevador manualmente	15		
5.5 Substituir a barra de suporte	15		
5.6 Funções de emergência	16		
5.6.1 Realizar uma paragem de emergência	16		
5.6.2 Ativar um abaixamento/levantamento de emergência na unidade de controlo	16		
5.6.3 Ativação de um abaixamento de emergência mecânico	16		
5.7 Carregamento da bateria	17		
5.7.1 Indicadores da bateria	17		
5.7.2 Unidade de controlo	17		
5.7.3 Carregador da bateria opcional	18		
5.7.4 Remover e instalar a bateria	18		
6 Transferência do paciente	20		
6.1 Informações gerais de segurança	20		
6.2 Preparar o levantamento	20		
6.2.1 Fixar a cesta ao elevador de transferência	21		
6.3 Transferir um paciente a partir de uma cama	22		
6.4 Transferir um paciente para uma cama	23		
6.5 Transferir o paciente de uma cadeira de rodas	23		
6.6 Transferir o paciente para uma cadeira de rodas	24		
6.7 Transferir um paciente para e de uma sanita	24		
6.8 Levantar um paciente a partir do chão	25		
7 Transporte e armazenamento	27		
7.1 Informações gerais	27		
7.2 Desmontar o mastro da base	27		
7.3 Dobrar o mastro	27		
8 Manutenção	28		
8.1 Informações gerais sobre manutenção	28		

1 Geral

1.1 Introdução

Este manual de utilização contém informações importantes sobre o manuseamento do produto. Para garantir a segurança durante a utilização do produto, leia atentamente o manual de utilização e siga as instruções de segurança.

Utilize este produto apenas se tiver lido e compreendido este manual. Procure aconselhamento adicional junto de um profissional de saúde que esteja familiarizado com a sua condição médica e esclareça quaisquer questões relativas à utilização correta e ao ajuste necessário com o profissional de saúde.

A Invacare reserva-se o direito de alterar as especificações do produto sem aviso prévio.

Antes de ler este documento, certifique-se de que tem a versão mais recente. A versão mais recente está disponível no site da Invacare, em formato PDF.

Se o tamanho do tipo de letra no documento impresso for difícil de ler, pode transferir uma versão em PDF do manual a partir do site. A imagem do PDF pode ser ajustada no ecrã para um tamanho de tipo de letra que lhe seja mais cómodo.

Para obter mais informações sobre o produto, por exemplo, avisos de segurança de produtos e retiradas de produtos do mercado, contacte o seu distribuidor da Invacare. Consulte os endereços no final deste documento.

Em caso de incidente grave com o produto, deve informar o fabricante e as autoridades competentes do seu país.

1.1.1 Símbolos neste documento

Este documento inclui símbolos e palavras de sinalização que se aplicam a riscos ou práticas perigosas que podem resultar em lesões pessoais ou danos materiais. Consulte as informações abaixo para obter as definições das palavras de sinalização.



ADVERTÊNCIA

Indica uma situação perigosa que, se não for evitada, poderá resultar em morte ou em lesão grave.



ATENÇÃO

Indica uma situação perigosa que, se não for evitada, poderá resultar em lesões menores ou ligeiras.



AVISO

Indica uma situação perigosa que, se não for evitada, poderá resultar em danos à propriedade.



Sugestões e recomendações

Fornece sugestões, recomendações e informações úteis para uma utilização eficiente e isenta de problemas.

Outros símbolos

(Não se aplica a todos os manuais)



Responsável no Reino Unido
Indica que um produto não foi fabricado no Reino Unido.



Pessoa e três setas
Indica regras de reciclagem e separação (apenas relevante em França).

1.2 Vida útil

A vida útil prevista deste produto é de oito anos, quando o mesmo é utilizado diariamente e em conformidade com as instruções de segurança, intervalos de manutenção e utilização correcta indicados neste manual. A vida útil efectiva pode variar de acordo com a frequência e intensidade de utilização.

1.2.1 Informações adicionais

A vida útil esperada baseia-se numa média estimada de 4 ciclos de elevação por dia.

1.3 Limitação de responsabilidade

A Invacare não aceita a responsabilidade por danos decorrentes de:

- Incumprimento das instruções presentes no manual de utilização
- Utilização incorreta
- Desgaste natural devido ao uso
- Montagem ou preparação incorreta pelo comprador ou por terceiros
- Modificações técnicas
- Modificações não autorizadas e/ou utilização de peças sobressalentes desadequadas

1.4 Informações da garantia

Facultamos uma garantia de fabrico para o produto, em conformidade com os nossos Termos e Condições Gerais de Compra nos respetivos países.

As reclamações de garantia só podem ser realizadas através do fornecedor ao qual o produto foi adquirido.

1.5 Conformidade

A qualidade é fundamental para o funcionamento da empresa, estando em conformidade com a norma ISO 13485.

Este produto apresenta a marcação CE, em conformidade com o Regulamento relativo aos Dispositivos Médicos de Classe I 2017/745.

Este produto apresenta a marcação UKCA, em conformidade com a Parte II UK MDR 2002 (tal como emendado) de Classe I

Temos empreendido um esforço contínuo para reduzir ao mínimo o impacto local e global da empresa no ambiente.

Apenas utilizamos materiais e componentes que cumprem a diretiva REACH.

Cumprimos as legislações vigentes em matéria ambiental, nomeadamente, as diretivas REEE e RoHS.

1.5.1 Normas específicas do produto

O produto foi testado e está em conformidade com a norma ISO 10535 (Dispositivos de levantamento para a transferência

de pessoas com incapacidades) e com todas as normas relacionadas.

Para obter informações adicionais sobre as normas e os regulamentos locais, contacte o representante local da Invacare. Consulte os endereços no final deste documento.

2 Segurança

2.1 Informações gerais de segurança

Esta secção do manual contém informações de segurança gerais sobre o produto. Para obter informações de segurança específicas, consulte a secção adequada do manual e os procedimentos incluídos nessa secção.



ADVERTÊNCIA!

Risco de lesão ou danos

- Não utilize este produto ou qualquer equipamento opcional disponível sem primeiro ler e compreender estas instruções e todo o material de instrução adicional, assim como os manuais de utilização ou os folhetos de instruções fornecidos com este produto ou com equipamento opcional. Se não compreender as advertências, os avisos ou as instruções, contacte um profissional de cuidados de saúde, um técnico qualificado ou um fornecedor Invacare antes de tentar utilizar este produto.
- Não faça quaisquer modificações nem alterações não autorizadas ao produto.



ADVERTÊNCIA!

A carga útil máxima não pode ser ultrapassada.

- Não exceda a carga útil máxima deste produto ou dos acessórios utilizados como cestas, barras de suporte, etc. Consulte a documentação ou a etiquetagem para informações sobre a carga útil máxima declarada.
- O componente com o limite de carga mais baixo determina a carga útil máxima de todo o sistema.



ADVERTÊNCIA!

Risco de lesão ou danos

A utilização incorreta deste produto pode causar lesões ou danos.

- Não tente qualquer transferência sem a aprovação do profissional de cuidados de saúde do paciente.
- Leia as instruções incluídas neste manual de utilização e veja como o pessoal formado realiza os procedimentos de transferência. Em seguida, pratique as transferências sob supervisão e com uma pessoa capaz de fazer de paciente.
- Devem ser tomadas precauções especiais com pessoas com incapacidades que não podem cooperar ao serem transferidas.
- Não utilize o elevador de transferência como um dispositivo de transporte. Destina-se à transferência de um indivíduo de uma superfície de repouso para outra.



ADVERTÊNCIA!

Risco de lesão ou danos

- O manuseamento incorreto dos cabos pode causar choque elétrico e falha de produto.
- Não dobre, corte nem danifique de outro modo os cabos do produto.
 - Certifique-se de que nenhum cabo fica preso ou é danificado durante a utilização do produto.
 - Certifique-se de que a cablagem é a correta e as ligações estão em boas condições.
 - Não utilize equipamento não autorizado.



ADVERTÊNCIA!

Risco de lesão ou danos

A humidade em excesso danifica o produto e pode causar choque elétrico.

- O elevador de transferência pode ser utilizado na área da banheira ou chuveiro, mas NÃO pode ser utilizado por baixo do chuveiro. O paciente deve ser transferido para uma cadeira de duche ou utilizar outros meios para tomar duche.
- Se o elevador de transferência for utilizado num ambiente húmido, certifique-se de que limpa qualquer vestígio de humidade do elevador após a utilização.
- Não ligue nem desligue o cabo de alimentação num ambiente de humidade ou com as mãos húmidas.
- Não armazene o produto numa área húmida ou em condições de humidade.
- Verifique periodicamente se todos os componentes do produto apresentam sinais de corrosão ou danos. Substitua as peças corroídas ou danificadas.
- Consulte *Condições ambientais*.



ADVERTÊNCIA!

Risco de lesão ou danos

As fontes de ignição podem causar queimaduras ou incêndio.

- A transferência do paciente deve ser realizada tendo um espaço de segurança entre o elevador de transferência e possíveis fontes de ignição (aquecedor, fogão, lareira, etc.).
- O paciente e os assistentes não devem fumar durante a transferência.
- A cesta não deve ser colocada sobre fontes de calor (aquecedor, fogão, lareira, etc.).



ADVERTÊNCIA!

Risco de lesão ou danos

Para evitar lesões ou danos durante a utilização do produto:

- É necessária estreita supervisão quando o produto é utilizado perto de crianças ou animais de estimação.
- Não deixe as crianças brincarem com o produto.

**ATENÇÃO!****Risco de lesão ou danos**

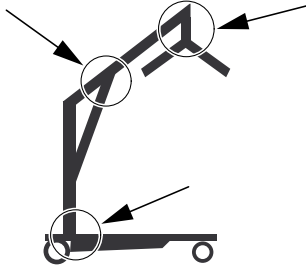
O produto pode ficar quente quando está exposto à luz do sol ou a outras fontes de calor.

- Não exponha o produto à luz solar direta durante períodos prolongados.
- Mantenha o produto longe de fontes de calor.

**AVISO!**

A acumulação de algodão, pó e outro tipo de sujidade pode danificar o produto.

- Mantenha o produto limpo.

2.1.1 Pontos de pressão**ADVERTÊNCIA!****Risco de lesões**

Os pontos de pressão estão presentes em vários locais do elevador e existe o risco de entalar os dedos.

- Mantenha sempre as mãos e os dedos afastados das peças em movimento.

2.2 Informações de segurança sobre os acessórios**ATENÇÃO!****Risco de lesões**

Acessórios não originais ou incorretos podem afetar o funcionamento e a segurança deste produto.

- Devido a diferenças regionais, consulte o catálogo ou o site local da Invacare para informações sobre os acessórios disponíveis ou contacte o seu fornecedor Invacare.
- Consulte o manual que acompanha o acessório para obter informações e instruções adicionais.
- Utilize apenas acessórios originais para o produto em utilização. Em algumas circunstâncias, a utilização de cestas de outro fabricante é possível. Consulte informações adicionais nesta secção.

**ATENÇÃO!****Compatibilidade das cestas com o sistema de fixação**

A Invacare utiliza um sistema de fixação comum baseado em ganchos e presilhas. As presilhas das cestas são presas aos ganchos das barras de suporte (estilo cabide). Como tal, as cestas adequadas de outros fabricantes também podem ser utilizadas neste elevador de transferência.

- Utilize apenas cestas com fixações de presilhas adequadas para barras de suporte (estilo cabide) com ganchos.
- Não utilize cestas concebidas para "Sistemas de fixação de orifício ou clipe" ou "Sistemas de chassis reclinável".

Para seleccionar a cesta adequada, deve ser realizada uma avaliação de riscos por um profissional de cuidados de saúde. A avaliação de riscos deve considerar:

- O peso, o tamanho, a capacidade física e a condição médica do paciente.
- O tipo de transferência e o ambiente.
- A compatibilidade com o equipamento de elevação adicional utilizado.

2.3 Informação de segurança sobre a interferência eletromagnética**ADVERTÊNCIA!****Risk of malfunction due to electromagnetic interference**

Podem ocorrer interferências eletromagnéticas entre este produto e outros equipamentos elétricos que podem afetar as funções de regulação elétrica deste produto. Para evitar, reduzir ou eliminar as interferências eletromagnéticas:

- Utilize apenas cabos, acessórios e peças sobressalentes originais para não aumentar as emissões eletromagnéticas nem reduzir a imunidade eletromagnética deste produto.
- Não utilize equipamentos de comunicações de radiofrequência (RF) portáteis a uma distância inferior a 30 cm de qualquer parte deste produto (incluindo cabos).
- Não utilize este produto perto de equipamento cirúrgico ativo de alta frequência, nem de uma sala de imagiologia por ressonância magnética com blindagem de RF, onde a intensidade das perturbações eletromagnéticas é alta.
- Se ocorrerem perturbações, aumente a distância entre este produto e o outro equipamento ou desligue o equipamento.
- Consulte as informações detalhadas e siga a orientação no capítulo 12 *Compatibilidade eletromagnética (EMC)*, página 35.

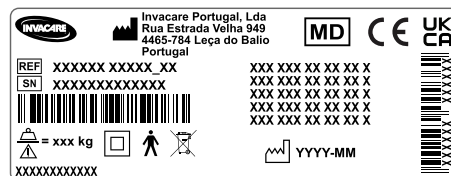


ADVERTÊNCIA!

Risco de avaria

A interferência eletromagnética pode causar problemas de funcionamento.
 – Não utilize este produto ao lado de ou empilhado com equipamento elétrico adicional. Se tiver de o fazer, este produto e o equipamento adicional terão de ser observados de perto para confirmar se estão a funcionar normalmente.

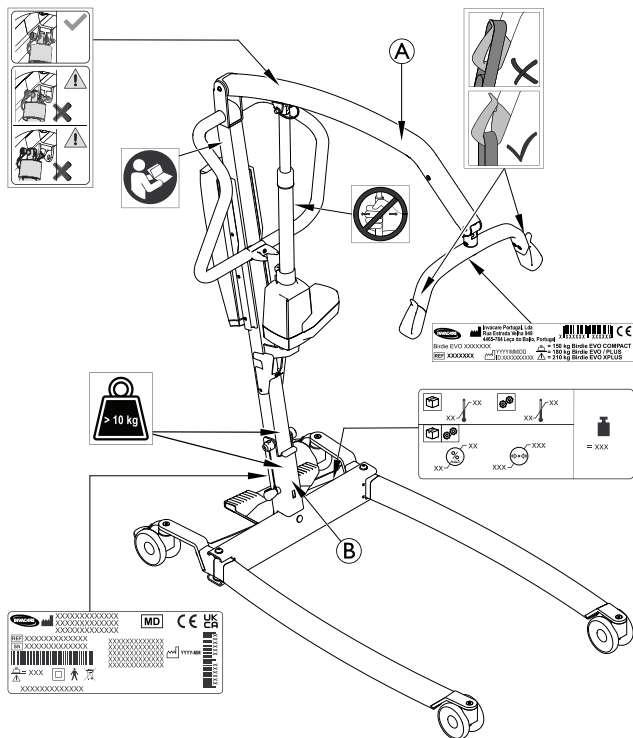
2.4.2 Placa de características



A etiqueta com identificação contém as principais informações do produto, incluindo dados técnicos.

2.4 Rótulos e símbolos no produto

2.4.1 Localização da etiqueta



A	Nome e carga funcional de segurança do elevador de transferência
B	Carga funcional de segurança do elevador de transferência (apenas mastro fixo)

Para obter mais informações sobre as etiquetas, consulte as informações seguintes.



Símbolos	
	Dispositivo médico
	Conformidade Europeia
	Avaliação de conformidade do Reino Unido
	Fabricante
	Data de fabrico
	Carga funcional de segurança máxima
	Número de série
	Número de referência
	Equipamento de classe II
	Peça aplicada de tipo B
	Em conformidade com a diretiva REEE



Abreviaturas dos dados técnicos:

- lin = Corrente de entrada
- Uin = Tensão de entrada
- Int. = Intermitência
- AC = Corrente alterna
- Max = máximo
- min = minuto

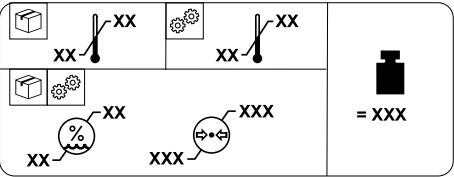




Para obter mais informações sobre dados técnicos, consulte o capítulo 11 *Características Técnicas*, página 32.



2.4.3 Outras etiquetas e símbolos

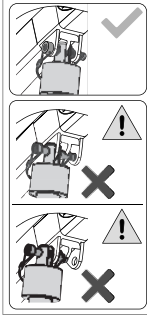


<p>Leia o manual de utilização antes de utilizar este produto e siga todas as instruções de segurança e utilização.</p> <p> O fundo deste símbolo tem a cor azul nas etiquetas do produto.</p>


<p>Não aplique nenhuma força lateral no atuador (por exemplo, utilizando-o como uma barra de empurrar), uma vez que isso pode resultar em danos e avaria.</p> <p> O círculo com a barra diagonal tem a cor vermelha nas etiquetas do produto.</p>


<p>As peças individuais pesam mais de 10 kg.</p>

	
	Peso total do produto com a carga útil máxima aplicada
	Limite de temperatura
	Limite de humidade
	Limite de pressão atmosférica

	Condições de transporte e armazenamento
	Condições de funcionamento


<p> O símbolo de Advertência tem a cor laranja nas etiquetas do produto.</p> <p>O símbolo de marca de verificação tem a cor verde nas etiquetas do produto.</p>

Certifique-se de que o atuador do mastro está ligado corretamente ao braço.


<p> O símbolo de marca de verificação tem a cor verde nas etiquetas do produto.</p>

Certifique-se sempre de que a cesta está corretamente fixada aos ganchos.

Consulte a secção 6.2.1 *Fixar a cesta ao elevador de transferência*, página 21.

3 Descrição geral do produto

3.1 Utilização prevista

O elevador de transferência móvel é um dispositivo de transferência alimentado a bateria e destina-se a transferir e posicionar um indivíduo de uma superfície de repouso para outra. Por exemplo:

- Entre a cama e uma cadeira de rodas
- De e para a sanita
- Para levantar e baixar pacientes de e para o chão

A carga útil máxima é indicada na secção 11 *Características Técnicas*, página 32.

O elevador de transferência móvel foi concebido para utilização no interior num nível de superfície em hospitais, casas de repouso e áreas domésticas. O elevador de transferência móvel pode ser girado (rodado) quando estiver posicionado para transferências em espaços limitados.

O operador deste produto deve ser um profissional de cuidados de saúde ou um indivíduo que recebeu a formação adequada.

Utilizadores previstos

O utilizador previsto é uma pessoa com imobilidade total ou parcial.

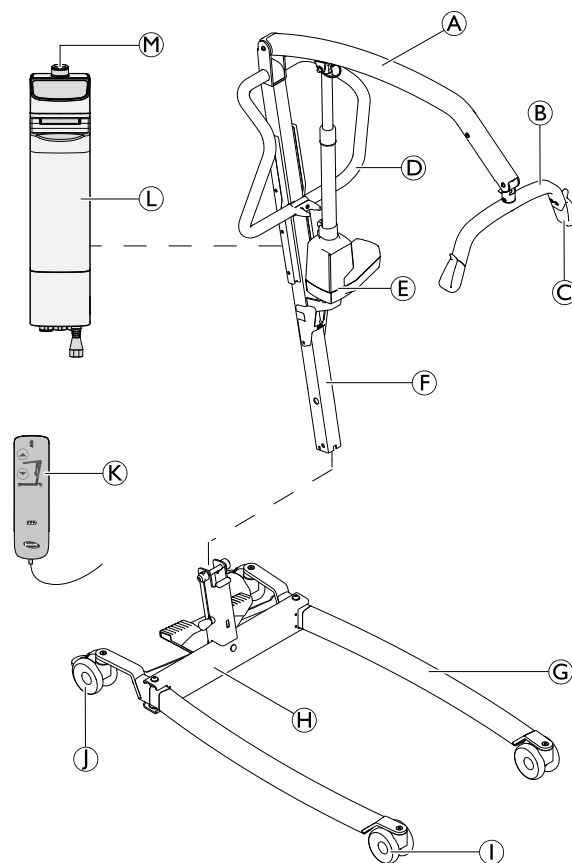
Indicações

O elevador de transferência móvel é indicado para pessoas com imobilidade total ou parcial e que não possam ser transferidos manualmente ou com outros tipos de elevador ou auxiliares de transferência.

Todas as alterações de posição são possíveis sem a assistência do paciente.


Não existem nenhuma contraindicações conhecidas para este produto.

3.2 Principais peças do elevador de transferência



(A)	Braço
(B)	Barra de suporte – com ou sem SMARTLOCK™
(C)	Gancho para a cesta
(D)	Barra de empurrar
(E)	Atuador de elevação
(F)	Mastro – dobrável ou fixo
(G)	Perna
(H)	Base com pedal para abertura das pernas manual
(I)	Rodízios dianteiros
(J)	Rodízios traseiros com travão
(K)	Comando
(L)	Unidade de controlo com bateria removível
(M)	Paragem de emergência

3.3 Acessórios e opções

 Devido a diferenças regionais, consulte o catálogo ou o site local da Invacare para obter detalhes sobre os acessórios e opções disponíveis ou contacte o seu fornecedor Invacare.

- Barra de suporte de 4 pontos (estilo cabide), com 450 ou 500 mm de largura
- Barra de suporte de 2 pontos (estilo cabide), com 350, 450 ou 550 mm de largura
- Alavanca para abertura das pernas manual
- Carregador de parede para uma bateria removível
- Bateria extra

- Coberturas de proteção para as pernas
- Enchimento para a barra de suporte

Os modelos de cesta com fixações de presilha, adequados para barras de suporte (estilo cabide) com ganchos:

- Cestas de suporte de corpo completo - com ou sem apoio de cabeça
- Cestas para vestir/sanitárias - com ou sem apoio de cabeça
- Cestas para amputados

Balanças a serem montadas com a barra de suporte:

- Wunder® CR200
- Wunder® RS300

4 Configuração

4.1 Informações gerais de segurança



ADVERTÊNCIA!

- Verifique todas as peças antes da utilização para conferir se ocorreram danos no transporte. Consulte 8.2 *Inspecções diárias*, página 28.
- Em caso de danos, não utilize o equipamento. Contacte o seu fornecedor Invacare para obter instruções adicionais.



ADVERTÊNCIA!

Risco de lesões

A montagem incorreta deste produto pode causar lesões ou danos.

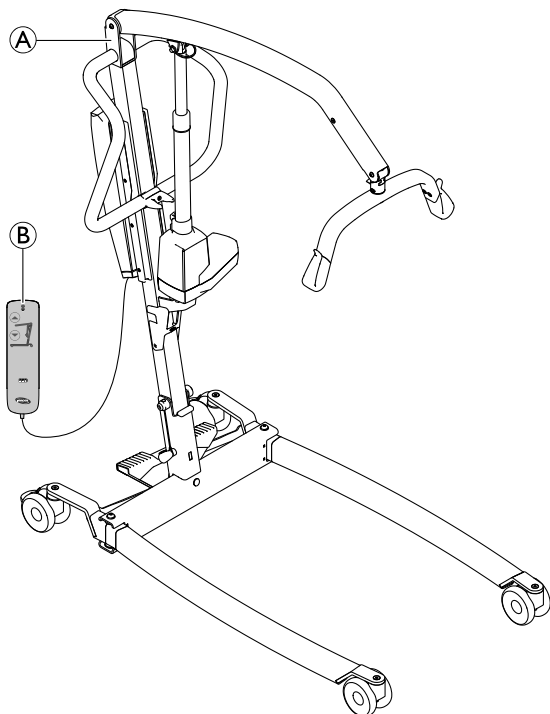
- Utilize apenas peças da Invacare na montagem deste elevador de transferência.
- Após cada montagem, verifique se os encaixes estão devidamente apertados e se todas as peças funcionam corretamente.
- Não aperte excessivamente as ferragens de fixação. Se o fizer, poderá danificar os suportes de montagem.



Não são necessárias ferramentas para montar o elevador de transferência.

Se surgir algum problema ou questão durante a montagem, contacte o seu fornecedor Invacare.

4.2 Material incluído na entrega



<p>(A)</p>	<p>Elevador – incl. base, mastro, braço, barra separador, unidade de controlo e atuadores</p> <ul style="list-style-type: none"> • com mastro dobrável (1 unidade) • com mastro fixo (2 unidades) – base como uma peça separada
<p>(B)</p>	<p>Comando (1 peça)</p>

<p>(não mostrado na imagem)</p>	<ul style="list-style-type: none"> • Cabo de alimentação (1 peça)
	<ul style="list-style-type: none"> • Bateria (1 unidade)
	<ul style="list-style-type: none"> • Manual de utilização (1 peça)
	<ul style="list-style-type: none"> • Alavanca para abertura das pernas manual (1 peça)*
	<ul style="list-style-type: none"> • Cesta (1 peça)*

* Depende da configuração



Se o elevador de transferência for entregue com uma cesta, consulte o manual de utilização da cesta para instruções de utilização, aplicação, manutenção e lavagem.

4.3 Instalar o mastro

4.3.1 Desdobrar o mastro

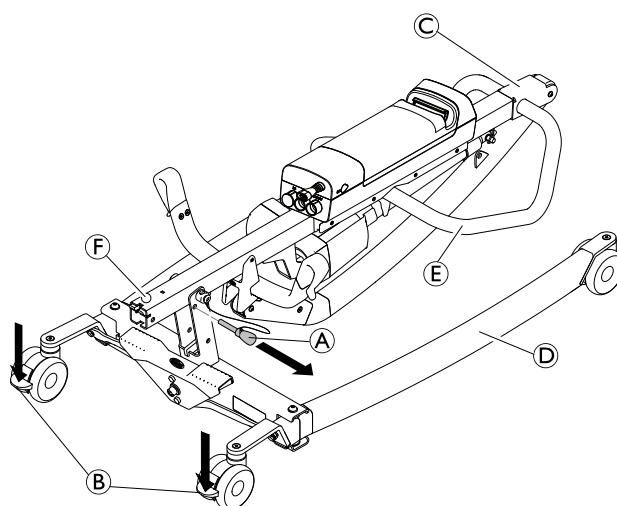
(apenas mastro dobrável)



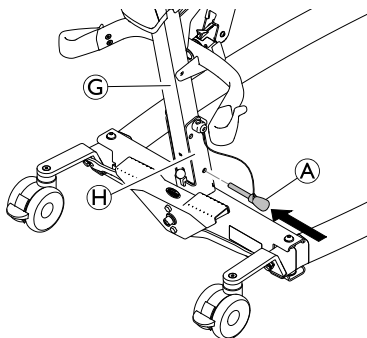
ADVERTÊNCIA!

- O mastro pode ser dobrado para armazenamento ou transporte. De cada vez que o mastro for dobrado, DEVE ser devidamente preso à unidade da base.
- Verifique todas as peças, procurando defeitos ou danos visíveis antes da montagem. Em caso de quaisquer danos, não utilize o produto e contacte o seu fornecedor Invacare.
- Certifique-se de que a paragem de emergência está ativada antes da montagem ou desmontagem.
- Tome cuidado quando levantar componentes durante a montagem. Algumas peças são pesadas. Lembre-se sempre de adotar a posição de levantamento correta.

Realize a operação de desembalagem e montagem ao nível do chão.



1. Bloqueie ambos os rodízios traseiros ②. Retire o pino de bloqueio ①.
2. Levante a unidade do mastro ③ para uma posição vertical pousando um pé na perna ④ e puxando a barra de empurrar ⑤ para cima até o gancho de segurança ⑥ encaixar no lugar.
- 3.



Volte a inserir o pino de bloqueio ① pelo mastro ③ e a base ④. Certifique-se de que o pino de bloqueio está corretamente inserido.

4.3.2 Montar o mastro na base

(apenas mastro fixo)



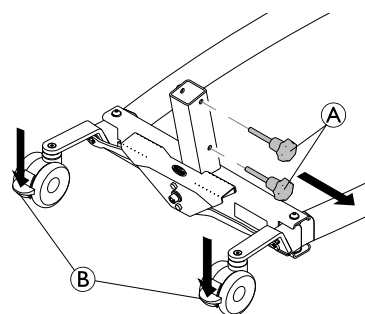
ADVERTÊNCIA!

Risco de lesões ou danos

A carga útil máxima indicada no braço e na base deve ser idêntica.

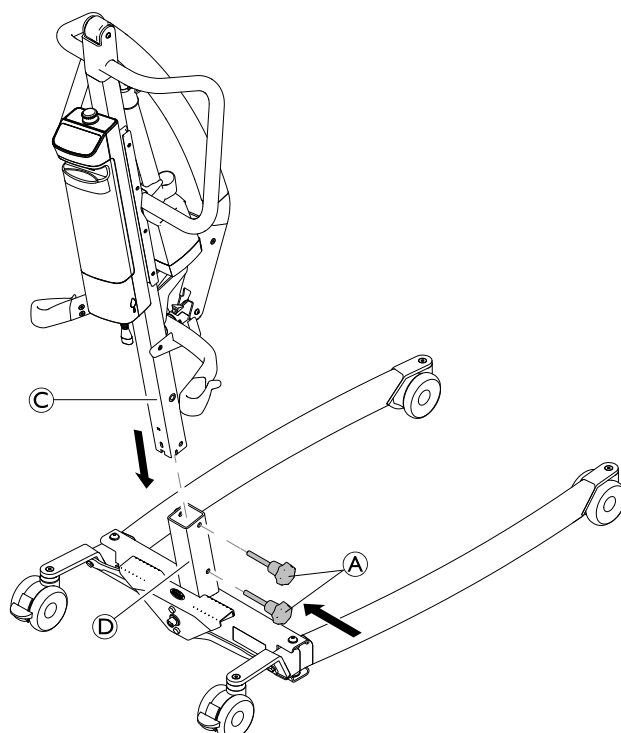
- Compare sempre os valores da carga útil máxima indicados na base e no braço.

1.



Bloqueie ambos os rodízios traseiros ② e rode os parafusos de rosca ① no sentido contrário ao dos ponteiros do relógio para os retirar da base.

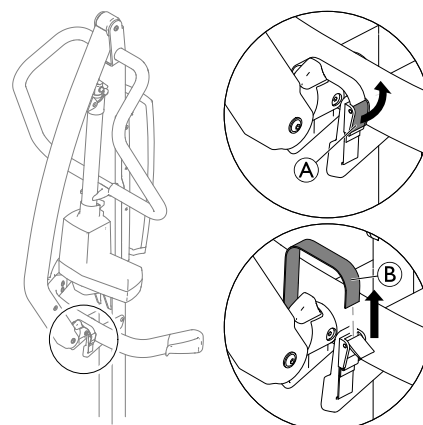
2.



Com o braço a apontar para a frente, baixe o mastro ③ encaixando-o no suporte da base ④ e reinstale os parafusos de rosca ① para fixar o mastro ③ à base.

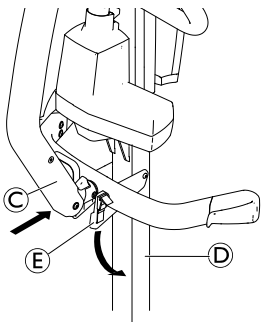
4.4 Abrir a barra de suporte

1.



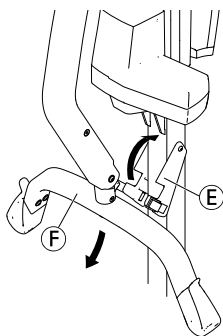
Abra o fecho ① e retire a banda ② da fivela de fixação.

2.



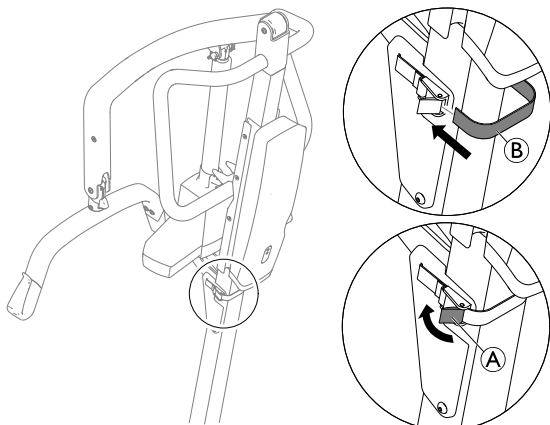
Pressione o braço C contra o mastro D e rebata o suporte da barra de suporte E.

3.



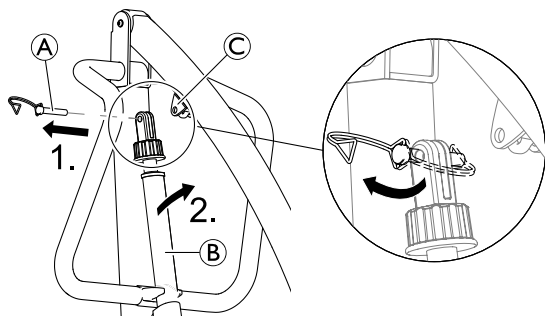
Rebata a barra de suporte F e o suporte da barra de suporte E.

4.

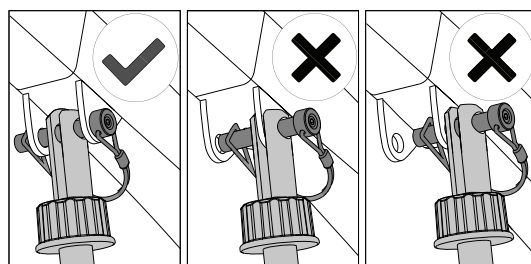
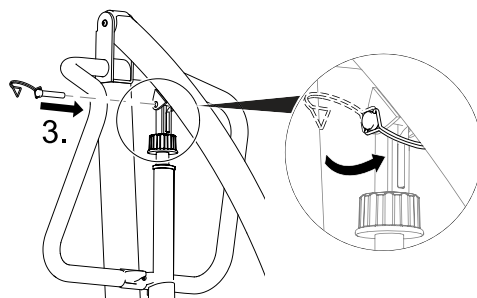


Enrole a banda B à volta do mastro, insira-a na fivela de fixação e feche o fecho A.

4.5 Instalar o atuador no braço




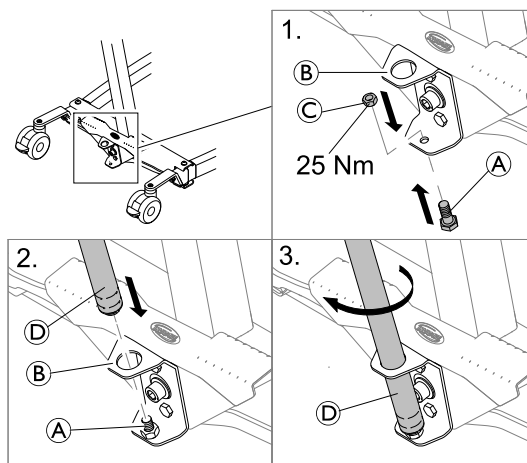
1. Solte o clipe em forma de D e retire o pino A do atuador B.
2. Retire o atuador B do suporte do mastro e fixe-o ao suporte de montagem do braço C.
- 3.



Alinhe os orifícios e reinstale o pino A. Certifique-se de que o pino está completamente inserido e fixe-o com o clipe em forma de D.

4.6 Instalação da alavanca para abertura das pernas manual

 Chave de 2 x 13 mm



1. Insira o parafuso A no orifício inferior do suporte B pela parte de baixo e fixe-o com a porca C. 25 Nm
2. Insira a extremidade roscada da alavanca D no orifício superior do suporte B no parafuso fixo A.
3. Rode a alavanca D no sentido dos ponteiros do relógio para a enroscar ao parafuso.

5 Utilização

5.1 Informações gerais de segurança



ADVERTÊNCIA!

Risco de lesão ou danos

Antes de utilizar o elevador de transferência com um paciente, consulte as seguintes informações e instruções de segurança:

- 2 Segurança, página 6
- 6 Transferência do paciente, página 20

5.2 Bloquear/Desbloquear os rodízios traseiros

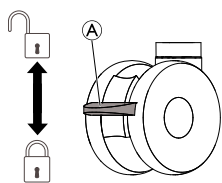


ADVERTÊNCIA!

Risco de lesões ou danos

O elevador de transferência pode tombar e colocar o paciente e os assistentes em perigo.

- A Invacare recomenda que os rodízios traseiros permaneçam desbloqueadas durante os procedimentos de elevação, para permitir que o elevador de transferência estabilize quando o paciente for elevado inicialmente de uma cadeira, cama ou objeto estacionário.
- A Invacare recomenda o bloqueio dos rodízios traseiros do elevador de transferência apenas quando posicionar ou remover a cesta à volta do paciente.



- Para bloquear o rodízio, carregue no pedal (A) com o pé.
- Para desbloquear o rodízio, levante o pedal (A) com o pé.

5.3 Levantar/Baixar o elevador elétrico

O comando é utilizado para levantar ou baixar o elevador.

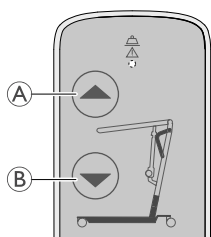


ADVERTÊNCIA!

Risco de lesões ou danos

Os danos em partes do elevador de transferência (comando, rodízios, etc.) causados por impacto nas paredes ou noutros objetos estacionários poderão resultar em danos no produto e provocar lesões.

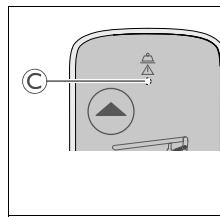
- NÃO levante o braço manualmente.
- Utilize SEMPRE o comando para levantar o braço.



1. Para levantar o elevador — mantenha premido o botão Para cima (A) para elevar o braço e o paciente.
2. Para baixar o elevador — mantenha premido o botão Para baixo (B) para baixar o braço e o paciente.



Solte o botão para levantar ou baixar o elevador.



Luz indicadora **amarela** visível em caso de sobrecarga.

Desligada durante a utilização dentro da gama operacional.

5.4 Fechar/Abrir as pernas do elevador



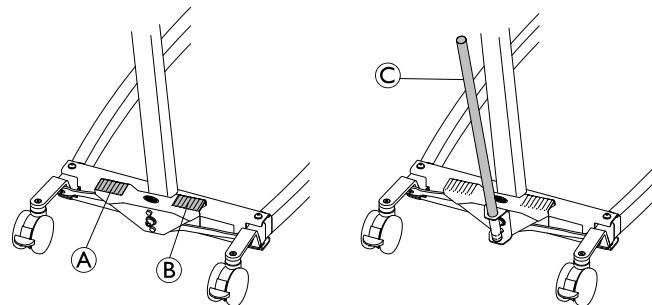
ADVERTÊNCIA!

Risco de lesões

O elevador pode tombar e colocar o paciente e os assistentes em perigo.

- As pernas do elevador devem estar na posição mais aberta para garantir a máxima estabilidade e segurança. Se for necessário fechar as pernas do elevador para o manobrar debaixo de uma cama, feche as pernas do elevador apenas durante o tempo necessário para posicionar o elevador sobre o paciente e elevar o paciente para fora da superfície da cama. Quando as pernas do elevador já não estiverem debaixo da cama, volte a colocar as pernas do elevador na posição mais aberta.

5.4.1 Fechar/abrir as pernas do elevador manualmente



A abertura das pernas manual é operada por dois pedais (A e B) ou pela alavanca C.

1. Para abrir as pernas do elevador, prima o pedal direito (B) com um pé.
2. Para fechar as pernas do elevador, prima o pedal esquerdo (A) com um pé.

Com a alavanca:

1. Para abrir as pernas do elevador, puxe a alavanca (C) para a direita.
2. Para fechar as pernas do elevador, pressione a alavanca (C) para a esquerda.

5.5 Substituir a barra de suporte

(barra de suporte apenas com SMARTLOCK™)

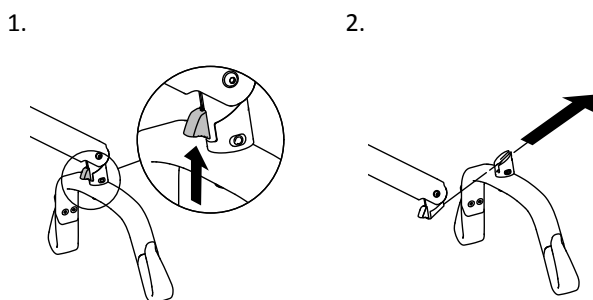


ADVERTÊNCIA!

Risco de lesão

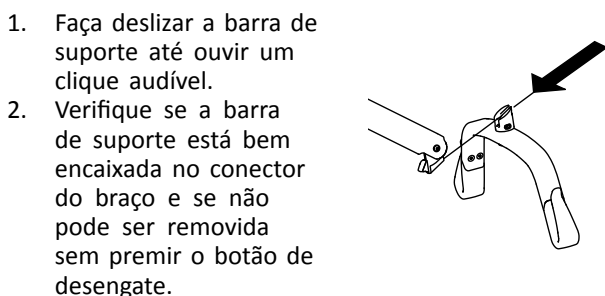
- Utilize apenas barras de suporte concebidas para este elevador.
- Certifique-se de que a barra de suporte é adequada para o paciente e o elevador ou a transferência propriamente ditos.
- Verifique se a barra de suporte está bem encaixada no conector do braço e se não pode ser removida sem premir o botão de desengate.

Remover a barra de suporte



1. Prima e mantenha premido o botão de desengate para cima.
2. Faça deslizar a barra de suporte para a frente e ligeiramente para cima.

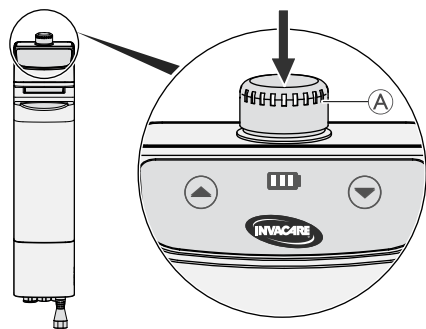
Fixar uma barra de suporte



1. Faça deslizar a barra de suporte até ouvir um clique audível.
2. Verifique se a barra de suporte está bem encaixada no conector do braço e se não pode ser removida sem premir o botão de desengate.

5.6 Funções de emergência

5.6.1 Realizar uma paragem de emergência

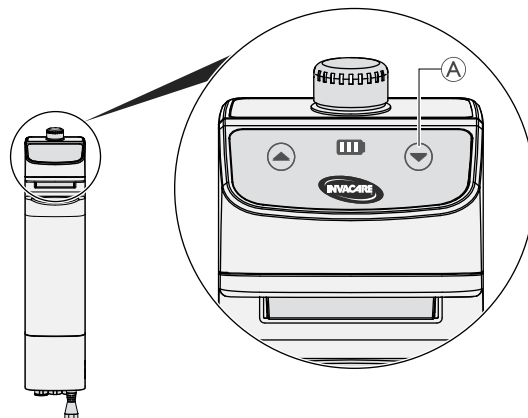


1. Prima o botão de emergência **VERMELHO** (A) na unidade de controlo para parar o levantamento ou a descida do braço e do paciente.
2. Para repor, rode o botão de emergência no sentido dos ponteiros do relógio.

5.6.2 Ativar um abaixamento/levantamento de emergência na unidade de controlo

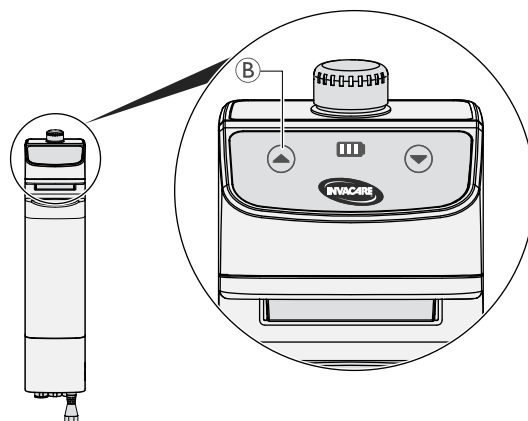
Se o comando falhar, é possível levantar/baixar o braço na unidade de controlo.

Abaixamento de emergência



1. Baixe o braço premindo e mantendo o botão (A) premido na parte da frente da **unidade de controlo**.
2. Pare de baixar o braço libertando o botão.

Levantamento de emergência



1. Levante o braço premindo e mantendo o botão (B) premido na parte da frente da **unidade de controlo**.
2. Pare o levantamento do braço libertando o botão.

5.6.3 Ativação de um abaixamento de emergência mecânico

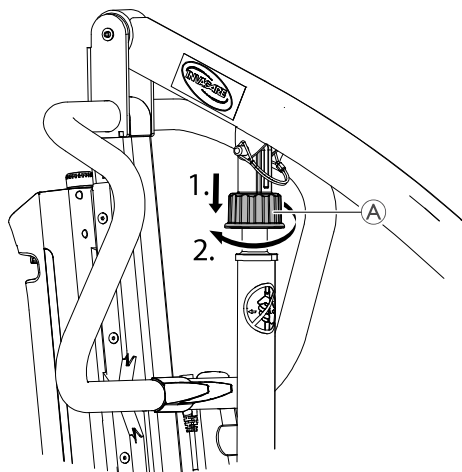
Se o abaixamento de emergência na unidade de controlo não estiver a funcionar, está disponível um abaixamento de emergência mecânico como recurso de reserva. Isto pode acontecer em caso de falha de energia parcial ou total, ou se a bateria ficar completamente descarregada durante a utilização.



Utilize apenas o abaixamento de emergência mecânico como recurso de reserva quando o abaixamento de emergência na unidade de controlo não estiver a funcionar.

Baixe **sempre** o paciente numa superfície de apoio, como uma cama ou cadeira.

Após a necessidade de um abaixamento de emergência mecânico, o elevador de transferência tem de ser verificado para resolver a avaria da unidade de controlo.



i Localize o parafuso de rosca de emergência **A** na parte superior do pistão do atuador.

1. Puxe o parafuso de rosca de emergência **A** para baixo.
2. Rode o parafuso de rosca de emergência **A** no sentido dos ponteiros do relógio.

5.7 Carregamento da bateria

- !** **AVISO!**
- Certifique-se de que a paragem de emergência não está ativada ao carregar a bateria.
 - Certifique-se de que o carregamento é realizado numa sala bem ventilada.
 - As funções elétricas não estão a funcionar quando o elevador está ligado a uma fonte de alimentação.
 - Não tente utilizar o elevador se a caixa da bateria estiver danificada.
 - Substitua a caixa da bateria danificada antes de utilização adicional.
 - Não mova o elevador sem o desligar da tomada de alimentação.

- !** **AVISO!**
- O elevador de transferência não tem um switch de alimentação.**
- Ao carregar a bateria, certifique-se de que a tomada de alimentação está facilmente acessível de modo a desligar o elevador de transferência.

Recomenda-se que carregue a bateria diariamente para assegurar a boa utilização do elevador e prolongar a vida útil da mesma. Além disso, recomenda-se o carregamento da bateria antes da primeira utilização.

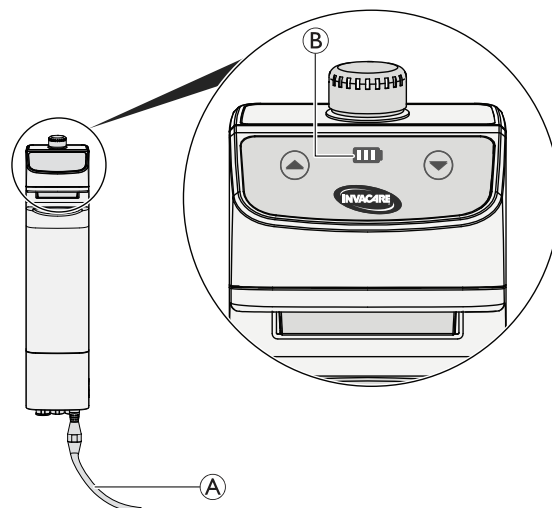
5.7.1 Indicadores da bateria

Existem indicadores da bateria na **unidade de controlo**, no **comando** e no **carregador da bateria opcional**:

Tipo de indicador da bateria	Estado da bateria	Descrição
	Carga completa	A bateria está OK — não é necessário carregar (50–100%). Os três LED estão VERDES .
	Carga parcial	A bateria está OK — não é necessário carregar (50–100%). Dois LED esquerdos estão VERDES .
	Carga baixa	O LED esquerdo está VERDE . A bateria necessita de ser carregada. Conclua a transferência atual e recarregue a bateria.
	Descarregada	O LED esquerdo está LARANJA . A bateria necessita de ser carregada. Recarregue a bateria imediatamente.

5.7.2 Unidade de controlo

A **unidade de controlo** está equipada com um sinal sonoro. Um bip indica que a bateria tem baixa capacidade, mas ainda é possível baixar o paciente. Recomenda-se que a bateria seja carregada assim que o sinal sonoro seja ouvido.



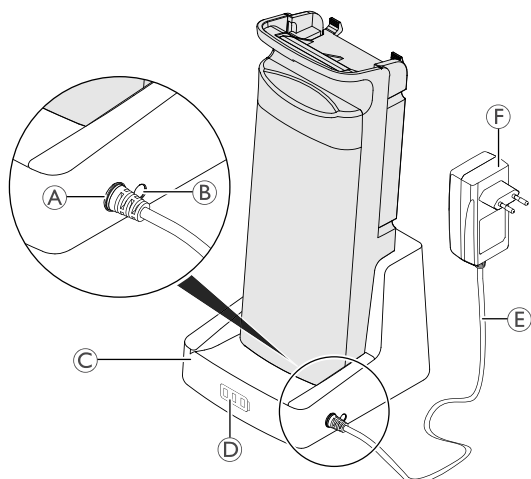
1. Ligue o cabo de alimentação **A** a uma tomada de alimentação.

i Uma bateria necessita de aproximadamente quatro horas para recarregar totalmente. O carregamento cessa automaticamente quando a bateria está totalmente carregada. O estado da carga é visível no indicador da bateria **B**. Consulte 5.7.1 *Indicadores da bateria*, página 17 para obter informações detalhadas.

2. Desligue o cabo de alimentação da tomada depois de a bateria estar completamente carregada.

5.7.3 Carregador da bateria opcional

Está disponível um carregador de parede opcional para o elevador de transferência.



1. Ligue o cabo do carregador (E) à tomada na base (A).
2. Ligue o carregador (F) a uma tomada de alimentação.

i Quando a base do carregador (C) é ligada a uma tomada de alimentação, o LED de carregamento (B) fica **verde**.

O estado da carga é visível no indicador da bateria (D). Consulte 5.7.1 *Indicadores da bateria*, página 17 para obter informações detalhadas.

Uma bateria necessita de aproximadamente quatro horas para recarregar totalmente.

O carregamento cessa automaticamente quando a bateria está totalmente carregada.

Desligue o carregador (F) da tomada de alimentação depois de a bateria estar completamente carregada.

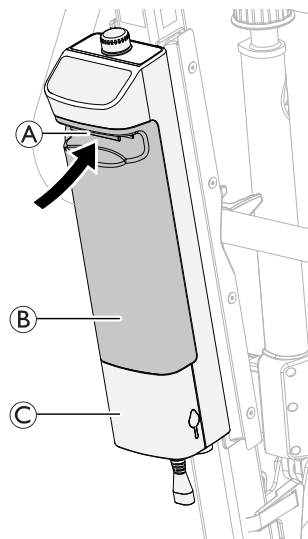
5.7.4 Remover e instalar a bateria

i O procedimento de remoção ou instalação da bateria é semelhante para a unidade de controlo e para o carregador de parede.

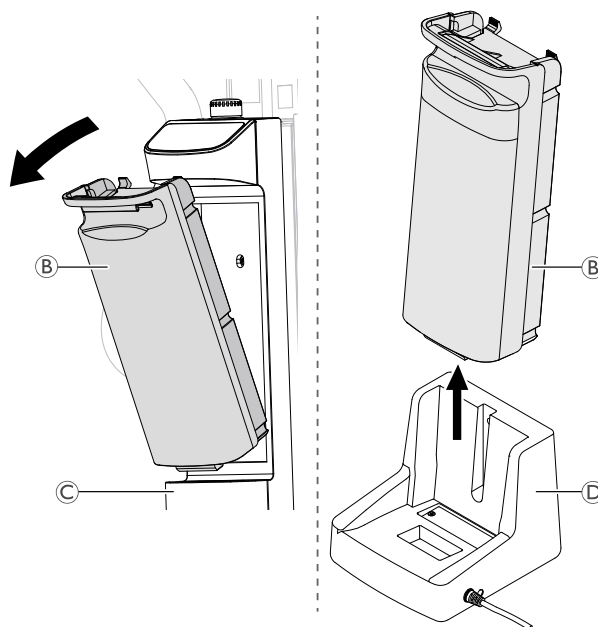
Remover a bateria

1. Levante o manípulo (A) na parte da frente da bateria (B).

i Apenas necessário ao remover a bateria do unidade de controlo (C).



2. Levante a bateria e afaste-a da unidade de controlo (C) ou da base do carregador (D).



Instalar a bateria



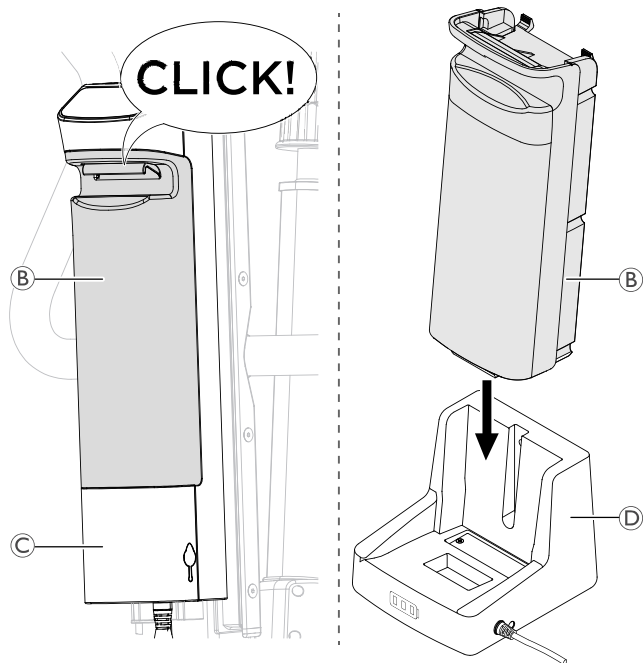
ATENÇÃO!

A instalação incorreta da bateria pode causar lesões ou danos.

- Certifique-se de que ouve um clique ao instalar a bateria na unidade de controlo para confirmar a instalação adequada.

1. Ligue a bateria **B** à unidade de controlo **C** ou à base do carregador **D**, conforme ilustrado.

- i** Ao ligar a bateria à unidade de controlo, certifique-se de que ouve um clique.



6 Transferência do paciente

6.1 Informações gerais de segurança



ADVERTÊNCIA!

Risco de lesões ou danos

A utilização incorreta deste produto pode causar lesões ou danos.

- Antes de transferir para um objeto estacionário (cadeira de rodas, cama, sanita ou outra superfície), verifique se a capacidade de peso suporta o peso do paciente.
- Se aplicável, a roda ou o rodízio que bloqueia o objeto estacionário (cadeira de rodas, cama, etc.) deve encontrar-se numa posição bloqueada antes de baixar ou elevar o paciente.



ADVERTÊNCIA!

Risco de lesões ou danos

A utilização incorreta deste produto pode causar lesões ou danos.

- Utilize sempre as barras de empurrar no mastro para empurrar ou puxar o elevador de transferência.
- Evite utilizar o elevador de transferência num declive. A Invacare recomenda que o produto seja apenas utilizado numa superfície plana.
- Durante a transferência, com o paciente suspenso numa cesta presa ao elevador, NÃO passe com o elevador sobre superfícies irregulares que possam fazer com que o elevador tombe.



ADVERTÊNCIA!

Risco de lesões ou danos

Os danos em partes do elevador de transferência (comando, rodízios, etc.) causados por impacto no chão, nas paredes ou noutros objetos estacionários poderão resultar em danos no produto e provocar lesões.

- NÃO permita que peças do elevador batam no chão, nas paredes ou noutros objetos estacionários.
- Armazene SEMPRE devidamente o comando quando não estiver a ser utilizado.



ADVERTÊNCIA!

Risco de lesões

A barra de suporte pode deslocar-se subitamente e causar lesões.

- Quando posicionar o elevador, tenha em atenção a posição da barra de suporte e do paciente.



ADVERTÊNCIA!

Risco de apesamento ou estrangulamento

O cabo do comando pode provocar lesões se estiver posicionado e fixado incorretamente.

- Controle SEMPRE a localização do cabo do comando relativamente ao paciente e aos prestadores de cuidados.
- NÃO permita que o cabo do comando fique emaranhado em torno do paciente e dos prestadores de cuidados.
- O comando tem de ser corretamente fixado. Armazene SEMPRE devidamente o comando quando não estiver a ser utilizado.



ADVERTÊNCIA!

Risco de apesamento ou estrangulamento

Os elementos nas imediações do paciente podem provocar apesamento ou estrangulamento durante a elevação. Para evitar o apesamento ou estrangulamento:

- Antes de levantar o paciente, verifique se este está completamente liberto dos elementos nas suas imediações.



ADVERTÊNCIA!

Risco de apesamento

Existe um risco de apesamento entre os ganchos da barra de suporte e a cesta.

- Tenha cuidado durante o levantamento.
- NUNCA ponha as mãos ou os dedos nos ganchos ou perto destes durante o levantamento.
- Certifique-se de que as mãos e os dedos do paciente estão afastados dos ganchos antes do levantamento.



AVISO!

Todos os procedimentos de transferência descritos de seguinte podem ser realizados por um (1) assistente. No entanto, a Invacare recomenda que, sempre que possível, os procedimentos sejam realizados por dois (2) assistentes.

6.2 Preparar o levantamento



ADVERTÊNCIA!

Risco de lesões

Durante as transferências e a operação de levantamento, o braço pode bater no paciente ou nos prestadores de cuidados e causar lesões.

- Controle SEMPRE a posição do braço durante as transferências.
- Certifique-se de que o braço não está posicionado de forma a bater no paciente ou em pessoas nas imediações.
- Controle SEMPRE a posição do seu corpo em relação ao braço durante as transferências.

1. Antes de continuar, reveja as informações e tenha em atenção todas as advertências indicadas na secção 2 *Segurança, página 6* e *Elevar o paciente*.
2. Coloque o paciente sobre a cesta. Consulte o manual de utilização da cesta.
3. Desbloqueie os rodízios traseiros. Consulte a secção 5 *Utilização, página 15*.

4. Abra as pernas do elevador. Consulte a secção 5 *Utilização, página 15*.
5. Utilize as barras de empurrar para mover o elevador de transferência para a posição adequada.

**ADVERTÊNCIA!**

- Quando utilizar o elevador juntamente com camas ou cadeiras de rodas, tenha em atenção a posição do elevador em relação a esses dispositivos, de forma a evitar que o elevador fique preso.
- Antes de colocar as pernas do elevador de transferência debaixo de uma cama, certifique-se de que a área está desobstruída.

6. Baixe o elevador de transferência para obter um encaixe fácil da cesta.
7. Bloqueie os rodízios traseiros. Consulte a secção 5 *Utilização, página 15*
8. Fixe a cesta. Consulte a secção 6.2.1 *Fixar a cesta ao elevador de transferência, página 21*

6.2.1 Fixar a cesta ao elevador de transferência**ADVERTÊNCIA!****Risco de lesões**

A utilização de cestas incorretas ou danificadas pode fazer com que o paciente caia ou provocar lesões nos assistentes.

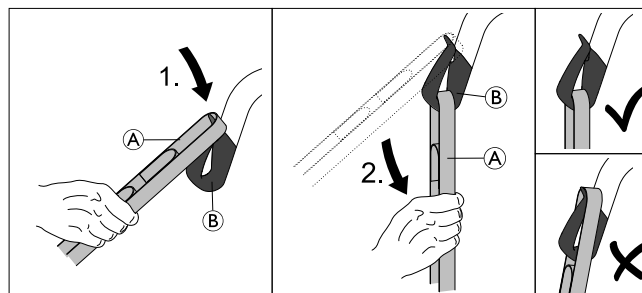
- Utilize uma cesta aprovada pela Invacare que seja recomendada pelo médico responsável, enfermeiro ou assistente médico da pessoa a elevar, para o seu conforto e segurança.
- As cestas e os acessórios do elevador de transferência da Invacare são especificamente concebidos para serem utilizados em conjunto com elevadores de transferência da Invacare.
- Após cada lavagem (em conformidade com as instruções da cesta), verifique se a(s) cesta(s) apresenta(m) sinais de desgaste, rasgões e costuras soltas.
- As cestas branqueadas, rasgadas, cortadas, desfiadas ou danificadas não são seguras e podem resultar em lesões. Descarte-as imediatamente.
- NÃO introduza alterações nas cestas.

**ADVERTÊNCIA!****Risco de lesões**

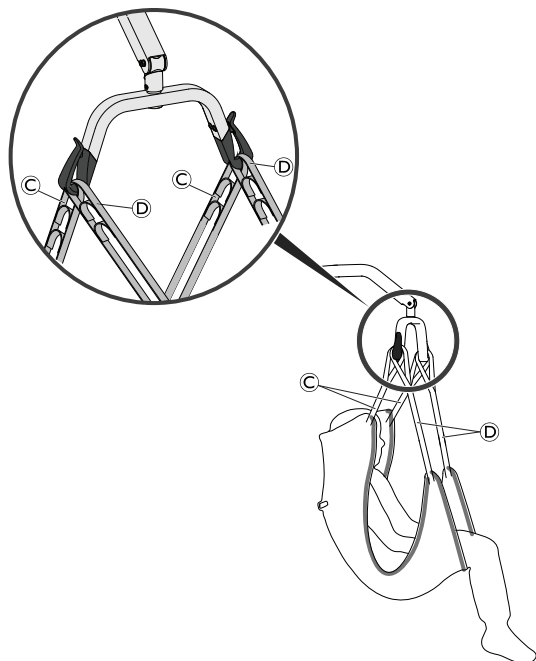
As cestas incorretamente fixadas ou ajustadas podem fazer com que o paciente caia ou provocar lesões nos assistentes.

- Certifique-se de que verifica as fixações da cesta sempre que a remover e substituir, para assegurar que esta está corretamente ligada antes de o paciente ser removido de um objeto estacionário (cama, cadeira ou sanita).
- A barra de suporte DEVE estar presa ao elevador de transferência ANTES de fixar a cesta.
- NÃO utilize qualquer espécie de almofada de incontinência de plástico ou almofada de assento entre o paciente e o material da cesta que possa fazer com que este deslize para fora da cesta durante a transferência.
- Certifique-se de que existe apoio de cabeça suficiente ao levantar um paciente.
- Posicione o paciente na cesta seguindo as instruções fornecidas com a mesma.
- Devem ser realizados ajustes tendo em vista a segurança e o conforto do paciente antes da sua deslocação.

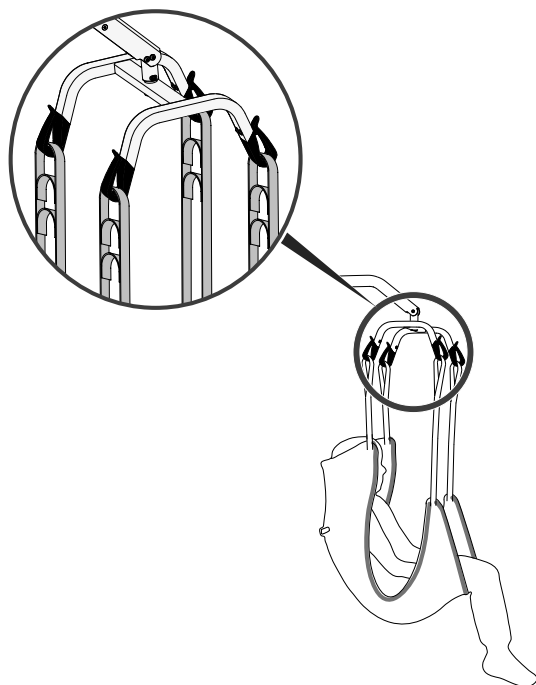
As correias da cesta podem estar equipadas com ilhós codificados por cores que fornecem diferentes comprimentos, que permitem colocar o paciente em diferentes posições. As correias mais curtas nos ombros irão produzir uma elevação de transferência mais vertical, o que ajudará a posicionar o paciente numa cadeira normal ou numa cadeira de rodas. Ao alargar as correias nos ombros, pode ser alcançada uma posição mais reclinada que é mais adequada para uma transferência de uma cadeira para a cama. Faça sempre corresponder as cores dos ilhós com as correias da mesma cor de cada lado da cesta para efetuar um levantamento uniforme do paciente.



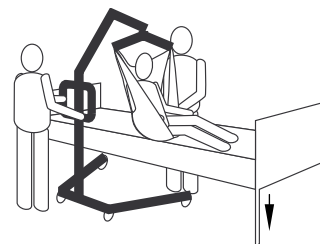
1. Passe o ilhó pretendido da correia A pela ponta do gancho B.
2. Puxe a correia A para baixo até o ilhó assentar totalmente na parte inferior do gancho B.
3. Repita os passos para cada uma das correias restantes da cesta.
 - a. Numa barra de suporte de 2 pontos, prenda a correia do ombro C antes da correia da perna D em cada um dos ganchos.



- b. Numa barra de suporte de 4 pontos, prenda cada uma das correias a um gancho individual.

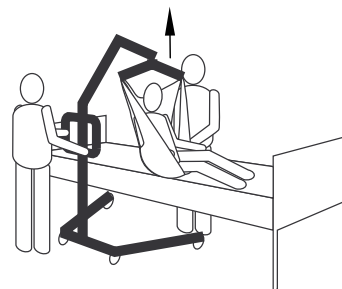


3. Desbloqueie os rodízios traseiros.
- 4.



Desça a cama para a posição mais baixa.

- 5.



Eleve o paciente a uma altura suficiente para ficar completamente fora do objeto estacionário, com todo o peso suportado pelo elevador.

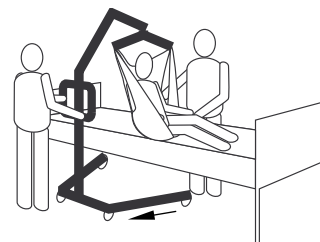
i O braço permanecerá na mesma posição até o botão PARA BAIXO ser premido.

- 6.



Antes de se mover o paciente, volte a verificar se a cesta está corretamente fixada aos ganchos da barra de suporte. Consulte a secção 6.2.1 *Fixar a cesta ao elevador de transferência, página 21*. Se os encaixes não estiverem corretamente colocados, volte a baixar o paciente para o objeto estacionário e corrija o problema.

- 7.

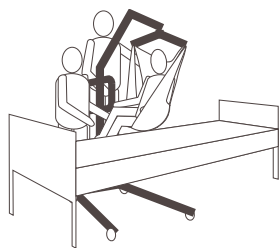


Utilizando as barras de empurrar, afaste o elevador do objeto estacionário.

6.3 Transferir um paciente a partir de uma cama

1. Prepare a elevação. Consulte a secção 6.2 *Preparar o levantamento, página 20*.
2. Prenda a cesta ao elevador. Consulte a secção 6.2.1 *Fixar a cesta ao elevador de transferência, página 21*.

8.



Utilizando as pegas da cesta, vire o paciente de modo a que este fique de frente para o cuidador que está a manobrar o elevador de transferência.

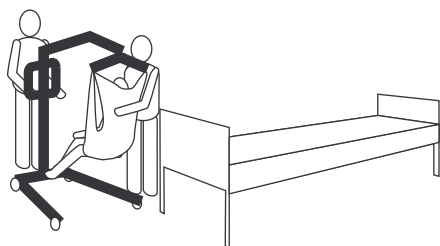
9.



Baixe o paciente de modo a que os respetivos pés fiquem pousados na base do elevador, um de cada lado do mastro.

i O centro de gravidade inferior oferece estabilidade, fazendo o paciente sentir-se mais seguro e facilitando a movimentação do elevador.

10.



Desloque o elevador de transferência mantendo as duas mãos com firmeza nas barras de empurrar.

11. Avance com a transferência para a outra superfície de repouso ou para outro objeto estacionário.

6.4 Transferir um paciente para uma cama

1. Realize os passos seguintes para além dos necessários para elevar o paciente a partir de outra superfície de repouso ou de outro objeto estacionário.
- 2.



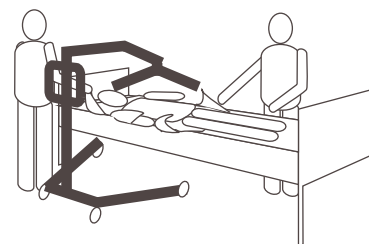
Suba ou baixe o elevador para posicionar o paciente sobre a superfície estacionária. Certifique-se de que sobe ou baixa o paciente o suficiente para ficar de fora das partes laterais do objeto estacionário.

3.



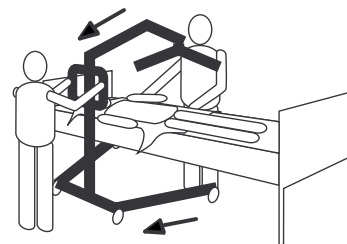
Baixe o paciente para a superfície estacionária.

4. Certifique-se de que o paciente é totalmente suportado pela superfície para a qual está a transferir.
5. Bloqueie os rodízios traseiros.
6. Levante a cama para uma boa altura de funcionamento (normalmente à altura da anca dos prestadores de cuidados).
- 7.



Desprenda a cesta da barra de suporte.

8. Desbloqueie os rodízios traseiros.
- 9.

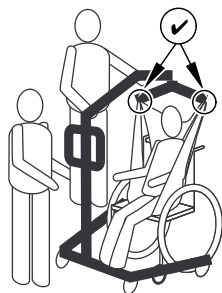


Afaste o elevador da área.

6.5 Transferir o paciente de uma cadeira de rodas

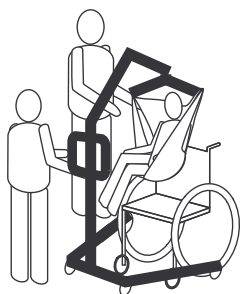
1. Engate os travões de estacionamento da cadeira de rodas para evitar o movimento da cadeira de rodas.
2. Prepare-se para levantar o paciente. Consulte a secção 6.2 Preparar o levantamento, página 20.
3. Certifique-se de que a cadeira de rodas é colocada entre as pernas abertas do elevador de transferência com o paciente voltado para o mastro.
4. Prenda a cesta ao elevador de transferência. Consulte a secção 6.2.1 Fixar a cesta ao elevador de transferência, página 21.
5. Desbloqueie os rodízios traseiros.

6.



Levante o braço até que haja tensão nas correias da cesta e certifique-se de que esta está corretamente fixada aos ganchos da barra de suporte. Consulte a secção 6.2.1 *Fixar a cesta ao elevador de transferência*, página 21. Se os encaixes não estiverem corretamente colocados, volte a baixar o paciente para a cadeira de rodas e corrija o problema.

7.



Levante o paciente a uma altura suficiente para ficar completamente fora da cadeira de rodas, com todo o peso suportado pelo elevador de transferência.

8. Utilizando as barras de empurrar, afaste o elevador de transferência da cadeira de rodas.
9. Avance com a transferência para a outra superfície de repouso ou para outro objeto estacionário.

6.6 Transferir o paciente para uma cadeira de rodas



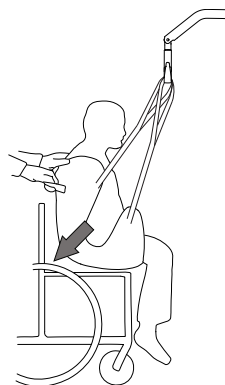
ADVERTÊNCIA! Risco de lesões

- Antes de transferir, verifique se a capacidade de peso da cadeira de rodas suporta o peso do paciente.
- Os travões das rodas da cadeira de rodas DEVEM estar na posição bloqueada antes de se baixar o paciente para cima da cadeira de rodas para o transportar.

1. Realize os passos seguintes para além dos necessários para elevar o paciente a partir de outra superfície de repouso ou de outro objeto estacionário.
2. Engate os travões de estacionamento da cadeira de rodas para evitar o movimento da cadeira de rodas.

3. Coloque o paciente em cima do assento com as costas orientadas contra o encosto da cadeira.

4.



Comece a baixar o paciente e a utilizar o manípulo (em modelos seleccionados) ou as partes laterais da cesta para orientar as ancas do paciente o mais para trás possível em cima do assento para um melhor posicionamento. Isto irá conservar um bom centro de equilíbrio e evitar que a cadeira se incline para a frente.

6.7 Transferir um paciente para e de uma sanita



O elevador de transferência da Invacare NÃO se destina ser utilizado como dispositivo de transporte. Se as instalações sanitárias NÃO estiverem junto à cama ou se o elevador de transferência não puder ser manobrado na direção da sanita, o paciente DEVE ser transferido para uma cadeira de rodas e transportado para as instalações sanitárias antes de voltar a utilizar o elevador de transferência para posicionar o paciente numa sanita standard.

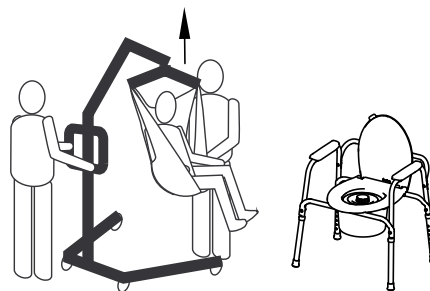


As cestas com aberturas para sanita foram desenhadas para serem utilizadas com uma cadeira sanitária com uma sanita standard.



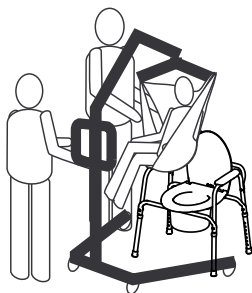
Antes de transferir o paciente, o elevador de transferência deve ser conduzido para as instalações sanitárias a fim de se verificar se é possível manobrá-lo facilmente na direção da sanita.

1. Realize os passos seguintes para além dos necessários para elevar o paciente a partir de outra superfície de repouso ou de outro objeto estacionário.
- 2.



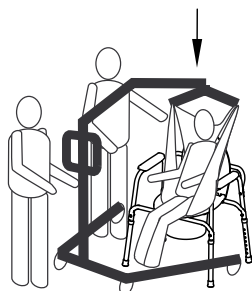
Eleve o paciente a uma altura suficiente para estar completamente fora dos braços da cadeira sanitária, tendo o peso suportado pelo elevador de transferência. Consulte a secção 5 *Utilização*, página 15.

3.



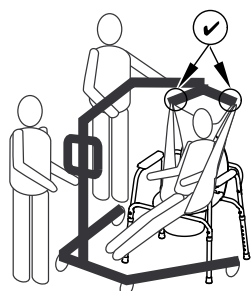
Posicione o elevador de modo que as pernas estejam do lado de fora das pernas da sanita e as barras de empurrar do elevador estejam no lado oposto à sanita e oriente o paciente para a mesma.

4.



Baixe o paciente até o colocar na sanita, deixando a cesta presa aos ganchos da barra de suporte. A Invacare recomenda que a cesta permaneça ligada aos ganchos da barra de suporte enquanto o paciente estiver a utilizar a cadeira sanitária ou uma sanita standard.

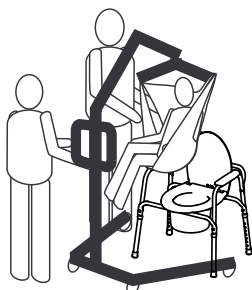
5.



Depois de terminado este processo, volte a verificar se a cesta está corretamente colocada.

6. Levante o paciente para fora da sanita.

7.



Quando o paciente estiver fora da superfície da sanita, utilize as barras de empurrar para afastar o elevador da sanita.

8. Avance com a transferência para a outra superfície de repouso ou para outro objeto estacionário.

6.8 Levantar um paciente a partir do chão



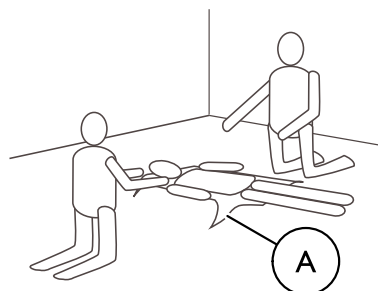
ADVERTÊNCIA!

Risco de lesões

O elevador pode provocar lesões num paciente no chão ou num assistente a trabalhar no chão.
– Tenha sempre cuidado ao mover as peças do elevador perto de uma pessoa no chão.

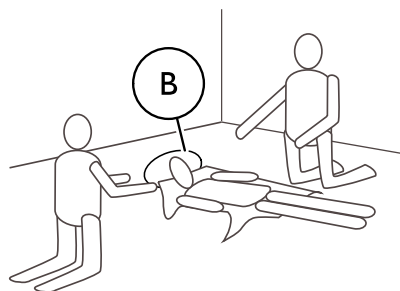
1. Em caso de queda, determine se o paciente sofreu alguma lesão. Se não for necessária assistência médica, prossiga com a transferência.

2.



Coloque a cesta **A** por baixo do paciente. Para obter mais informações sobre como posicionar as cestas, consulte o manual de utilização da cesta.

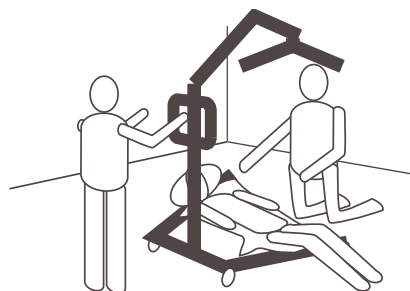
3.



Peça ao paciente para dobrar os joelhos e levante-lhe a cabeça do chão apoiando-a com uma almofada **B**.

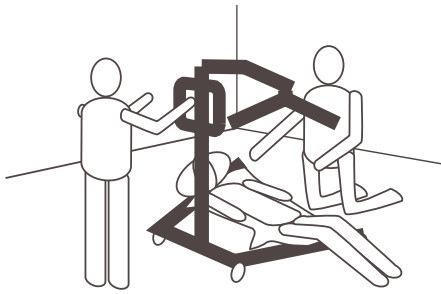
4. Desbloqueie os rodízios traseiros. Consulte a secção 5 *Utilização*, página 15.5. Abra as pernas do elevador. Consulte a secção 5 *Utilização*, página 15.

6.



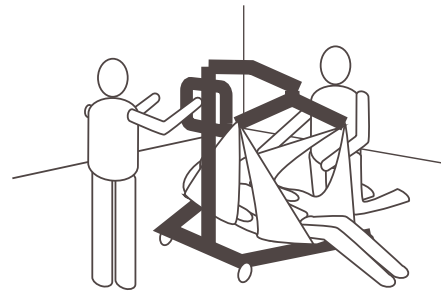
Posicione o elevador com uma perna por baixo dos joelhos dobrados do paciente e a outra perna por baixo da cabeça do paciente. Mantenha as correias da cesta dentro das pernas do elevador.

7.



Baixe o braço de modo a que a barra de suporte fique diretamente por cima do peito do paciente.

8.



Fixe a cesta. Consulte a secção 6.2.1 *Fixar a cesta ao elevador de transferência*, página 21.

9. Suba o braço para levantar o paciente do chão.
10. Avance com a transferência para a outra superfície de repouso ou para outro objeto estacionário.

7 Transporte e armazenamento

7.1 Informações gerais

Durante o transporte ou quando o elevador de transferência não é utilizado há já algum tempo, o botão de paragem de emergência deve estar premido.

Um elevador de transferência dobrado ou desmontado pode ser colocado na caixa da embalagem para transporte e armazenamento.

Os elevadores dobrados podem ser puxados pelas rodas traseiras e os elevadores com uma abertura das pernas manual podem ser estacionados na posição vertical com o mastro/suporte do braço a apontar para cima.

O elevador de transferência deve ser armazenado à temperatura ambiente normal. Se for guardado num ambiente húmido, frio ou molhado, o motor e as outras peças de montagem podem tender à corrosão. Consulte a secção 11.4 *Condições ambientais*, página 33.

7.2 Desmontar o mastro da base


(apenas mastro fixo)

1. Retire a alavanca da abertura das pernas opcional, se esta estiver colocada.
2. Baixe o braço e feche totalmente ambas as pernas.

3. Ative o botão de paragem de emergência e aplique os travões dos rodízios.
4. Execute o procedimento descrito na secção 4.5 *Instalar o atuador no braço*, página 14 pela ordem inversa.
5. Execute o procedimento descrito na secção 4.4 *Abrir a barra de suporte*, página 13 pela ordem inversa.
6. Execute o procedimento descrito na secção 4.3.2 *Montar o mastro na base*, página 13 pela ordem inversa.

7.3 Dobrar o mastro

(apenas mastro dobrável)

1. Retire a alavanca da abertura das pernas opcional, se esta estiver colocada.
2. Utilizando o comando, baixe o braço (assegurando que o atuador está totalmente retraído) e feche totalmente ambas as pernas.
3. Ative o botão de paragem de emergência e aplique os travões dos rodízios.
4. Execute o procedimento descrito na secção 4.5 *Instalar o atuador no braço*, página 14 pela ordem inversa.
5. Execute o procedimento descrito na secção 4.4 *Abrir a barra de suporte*, página 13 pela ordem inversa (certifique-se de que o atuador está totalmente retraído)
6. Execute o procedimento descrito na secção 4.3.1 *Desdobrar o mastro*, página 12 pela ordem inversa e puxe e segure o gancho de segurança  para cima antes de dobrar o mastro

8 Manutenção

8.1 Informações gerais sobre manutenção



ATENÇÃO!

Risco de lesão ou danos

- Não realize qualquer procedimento de manutenção ou assistência enquanto o produto estiver a ser utilizado.

Siga os procedimentos de manutenção descritos neste manual para manter o seu produto em funcionamento contínuo.

Os procedimentos de manutenção e inspeção adicionais, que se destinam a ser realizados por um técnico qualificado, são descritos no manual de assistência deste produto. Os manuais de assistência podem ser solicitados à Invacare.

8.2 Inspeções diárias



ADVERTÊNCIA!

Risco de lesão ou danos

Peças danificadas ou desgastadas podem afetar a segurança do elevador de transferência.

- O elevador de transferência deve ser verificado sempre que for utilizado.
- Não utilize o elevador de transferência se encontrar danos ou se tiver dúvidas sobre a segurança de qualquer das suas peças. Contacte o fornecedor Invacare imediatamente e assegure que o elevador de transferência não é utilizado até as reparações estarem terminadas.

Lista de verificação da inspeção diária

- Inspeccione visualmente o elevador de transferência. Verifique todas as peças quanto a sinais de desgaste ou danos externos.
- Verifique todas as ferragens, pontos de fixação e peças sob tensão, tais como as cestas, os ganchos e quaisquer pontos de rotação para identificar sinais de desgaste, fissuras, desfiamento, deformação ou deterioração.
- Verifique se o comando está funcional (movimentos de elevação e das pernas).
- Carregue a bateria todos os dias que o elevador de transferência for utilizado.
- Verifique a função de paragem de emergência.

8.3 Limpeza e desinfeção

8.3.1 Informações gerais de segurança



ATENÇÃO!

Risco de contaminação

- Tome precauções pessoais e utilize equipamento de proteção apropriado.



ATENÇÃO!

Risco de choque elétrico e danos no produto

- Desligue o dispositivo e desligue o cabo da tomada elétrica, se aplicável.
- Quando limpar componentes eletrônicos, tenha em conta a respetiva classe de proteção quanto à entrada de água.
- Certifique-se de que evita quaisquer salpicos de água na ficha ou tomada de parede.
- Não toque na tomada com as mãos molhadas.



AVISO!

Métodos ou fluidos errados podem prejudicar ou danificar o produto.

- Todos os agentes de limpeza e desinfetantes utilizados devem ser eficazes, compatíveis entre si e passíveis de proteger os materiais aos quais são aplicados para limpeza.
- Nunca utilize líquidos corrosivos (alcalinos, ácidos, etc.) ou agentes de limpeza abrasivos. Recomendamos um agente de limpeza doméstico normal, como detergente da loiça, se não houver especificações em contrário nas instruções de limpeza.
- Nunca utilize um solvente (diluente celulósico, acetona, etc.) que altere a estrutura do plástico ou dissolva as etiquetas afixadas.
- Certifique-se sempre de que o produto está completamente seco antes de o pôr novamente em funcionamento.



Para a limpeza e desinfeção em ambientes de cuidados clínicos ou de longa duração, siga os procedimentos internos.

8.3.2 Intervalos de limpeza



AVISO!

A limpeza e a desinfeção regulares melhoram o funcionamento correto, aumentam a vida útil e evitam a contaminação.

Limpe e desinfete o produto:

- regularmente enquanto está a ser utilizado,
- antes e depois de qualquer operação de assistência,
- depois de ter estado em contacto com quaisquer fluidos corporais,
- e antes da sua utilização por um novo utilizador.

8.3.3 Instruções de limpeza



AVISO!

- O produto não tolera a limpeza em sistemas de lavagem automática nem a utilização de equipamento de limpeza de alta pressão ou vapor.

Limpeza do elevador de transferência

Método: Limpe com uma escova macia ou um pano húmido.

Temperatura máxima: 40 °C

Solvente/agentes químicos: Utilize água e agentes de limpeza domésticos.

Secar: Seque com um pano macio.

Limpeza da cesta

Consulte as instruções de lavagem da cesta e o respetivo manual para obter detalhes sobre a limpeza.

8.3.4 Instruções de desinfeção

Em cuidados domiciliários

- Desinfetante: Recomendamos a utilização de um desinfetante à base de álcool (com álcool a 70%-90%).



Leia as instruções na etiqueta do desinfetante. Fornece informações sobre o espectro de atividade (bactérias, fungos e/ou vírus), a compatibilidade com materiais e o tempo de exposição correto.

1. Certifique-se de que as superfícies são limpas antes da desinfeção.
2. Humedeça um pano macio e utilize-o para desinfetar todas as superfícies acessíveis, mantendo-as humedecidas durante o tempo de exposição indicado na etiqueta do desinfetante.
3. Deixe o produto secar ao ar.

Em cuidados numa instituição

Siga os procedimentos de desinfeção internos e utilize apenas os desinfetantes e métodos especificados.

8.4 Intervalo para manutenção



ADVERTÊNCIA!

Risco de lesão ou danos

As operações de manutenção só podem ser realizadas por técnicos qualificados.

- Contacte o fornecedor Invacare para solicitar manutenção.

É necessário realizar as operações de manutenção pelo menos a cada 12 meses, salvo indicação em contrário dos requisitos locais.

9 Após a utilização

9.1 Eliminação

**ADVERTÊNCIA!****Perigo ambiental**

O dispositivo contém baterias. Este produto pode conter substâncias que podem ser prejudiciais para o ambiente, se for eliminado em locais (aterros) que não estejam em conformidade com a legislação.

- NÃO elimine as baterias juntamente com o lixo doméstico comum.
- NÃO atire baterias para o fogo.
- As baterias TÊM DE ser entregadas a uma instalação de eliminação adequada. A devolução das baterias é exigida por lei e gratuita.
- Elimine apenas baterias descarregadas.
- Tape os terminais das baterias de lítio antes da eliminação.
- Para obter informações sobre o tipo de bateria, consulte a etiqueta da bateria ou o capítulo 11 *Características Técnicas, página 32*.

Seja amigo do ambiente e recicle este produto no fim da respetiva vida útil através das instalações de reciclagem existentes.

Desmonte o produto e os seus componentes, para que os diferentes materiais possam ser separados e reciclados individualmente.

A eliminação e a reciclagem de produtos utilizados e da embalagem devem cumprir as leis e os regulamentos relativos à gestão de resíduos de cada país. Para obter informações, contacte a sua empresa de gestão de resíduos local.

9.2 Recondicionamento

Este produto é adequado para reutilização. Para o recondicionamento do produto para um novo utilizador, execute as seguintes ações:

- Limpeza e desinfeção
- Inspeção de acordo com o plano de assistência

Para obter informações detalhadas sobre inspeção, limpeza e desinfeção, consulte o manual de utilização e o manual de assistência deste produto.

10 Resolução de problemas

10.1 Identificação de falhas e soluções possíveis


Sintomas	Falhas	Solução
O elevador de transferência parece estar solto.	Junta do mastro/base solta.	Consulte a secção Instalar o mastro no capítulo Configuração.
	As braçadeiras e as hastes estão soltas.	Contacte o seu fornecedor Invacare.
Os rodízios/travões emitem ruído ou estão perros.	Cotão ou detritos nos rolamentos.	Limpe o cotão e os detritos dos rodízios.
Ruído ou som seco nos eixos.	Os eixos estão gastos ou danificados.	Contacte o seu fornecedor Invacare.
O acionador elétrico não realiza a elevação quando o botão é pressionado.	Conector do comando ou do atuador solto.	Ligue o conector do comando ou atuador. Certifique-se de que os conectores estão bem encaixados e totalmente ligados.
	Bateria fraca.	Carregue a bateria. Consulte a secção 5.7 Carregamento da bateria, página 17.
	O botão de paragem de emergência está premido.	Rode o botão de paragem de emergência no sentido dos ponteiros do relógio até sobressair.
	Bateria não ligada corretamente à unidade de controlo.	Volte a ligar a bateria à unidade de controlo. Consulte a secção 5.7.3 Carregador da bateria opcional, página 18.
	Os terminais de ligação estão danificados.	Contacte o seu fornecedor Invacare.
	Cabo de alimentação ligado à tomada de alimentação.	Desligue o cabo de alimentação da tomada de alimentação.
	O atuador do braço está danificado.	Contacte o seu fornecedor Invacare.
	A carga máxima foi ultrapassada.	Reduza a carga.
Ruído invulgar do atuador.	O atuador está danificado.	Contacte o seu fornecedor Invacare.
O braço não baixa da posição mais elevada.	O braço requer uma carga de peso mínima para baixar a partir da posição mais elevada.	Puxe ligeiramente o braço para baixo.
A unidade de controlo emite um bip durante a elevação e o motor para.	A carga máxima foi ultrapassada.	Reduza a carga (e o elevador irá funcionar normalmente).



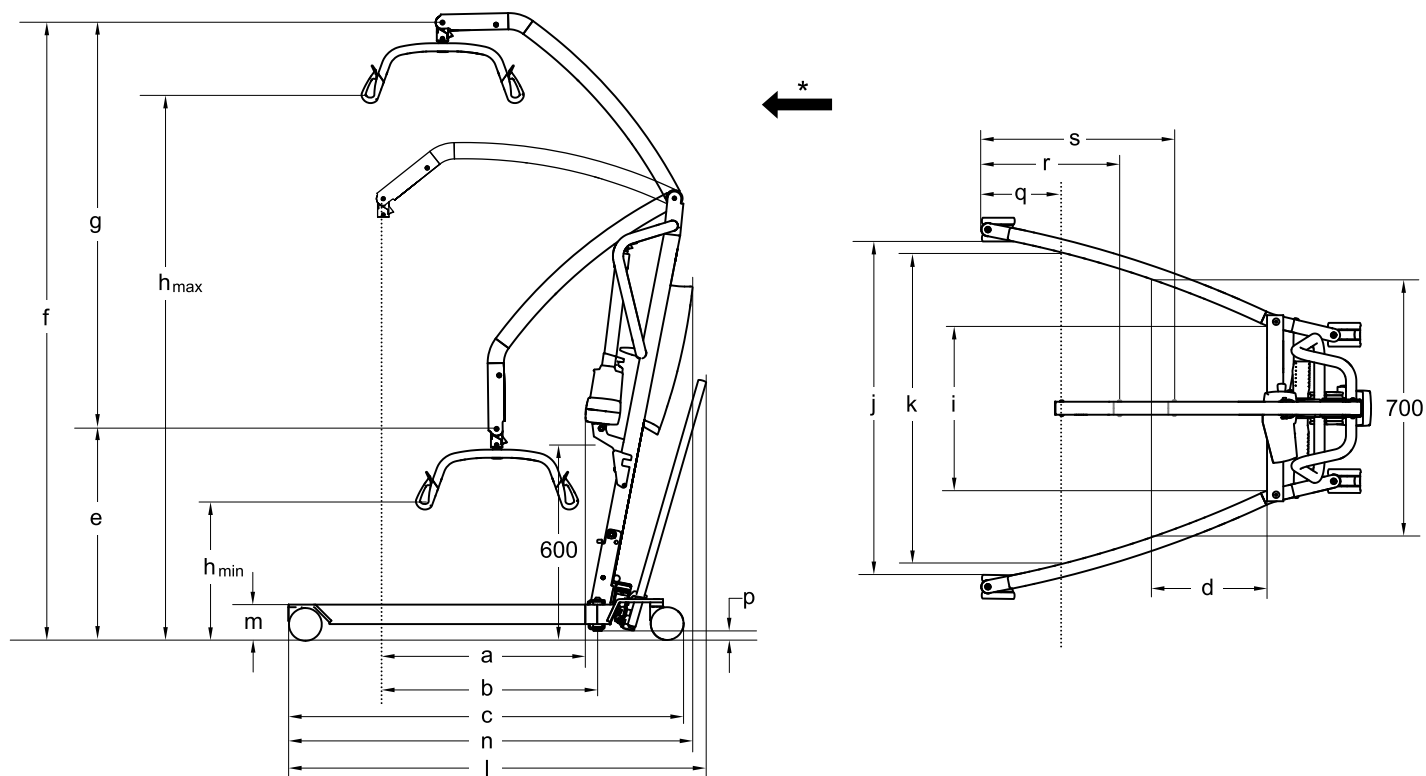
Contacte o seu fornecedor Invacare, se as instruções acima não resolverem os seus problemas.

11 Características Técnicas

11.1 Carga útil máxima

	Birdie® EVO COMPACT
Carga útil máxima (paciente + barra de suporte + cesta)	150 kg

11.2 Dimensões e pesos




* Direção em frente

Birdie® EVO COMPACT Dimensões [mm]		
Diâmetro do rodízio dianteiro/traseiro	75 / 75	100 / 100
Alcance máximo a 600 mm (a)	530	530
Alcance máximo desde a base (b)	530	530
Comprimento da base (c)	1060	1080
Comprimento total sem alavanca (n)	1100	1100
Comprimento total com alavanca (l)	1140	1140
Alcance desde a base com as pernas estendidas até 700 mm (d)	420	420
Posição mais baixa/altura mínima do CSP* (e)	730	745
Altura máxima do CSP* (f)	1805	1820
Intervalo de elevação (g)	1060	1060
Altura mínima no gancho da cesta (h_{min})	515	530
Altura máxima no gancho da cesta (h_{max})	1575	1590
Largura total (pernas abertas) do centro ao centro do rodízio	890	890
Largura total (pernas abertas), medida interna (j)	835	815
Largura total (pernas fechadas), medida externa	520	520

Birdie® EVO COMPACT Dimensões [mm]		
Largura interna mínima (i)	380	380
Largura interna com o alcance máximo (k)	765	765
Diâmetro de viragem sem alavanca	1210	1210
Diâmetro de viragem com alavanca	1245	1245
Altura até à extremidade superior das pernas (m)	100	115
Altura livre mínima (p)	20	35
Distância mínima da parede ao CSP* no alcance máximo (pernas abertas) (q)	210	210
Distância mínima da parede ao CSP* na altura máxima (pernas abertas) (r)	450	450
Distância mínima da parede ao CSP* na altura mínima (pernas abertas) (s)	395	395
Altura quando dobrado (apenas versão dobrável)	455	470
Comprimento quando dobrado (apenas versão dobrável)	1190	1210

* CSP = Ponto de suspensão central

 Todas as medições foram realizadas com uma barra de suporte de 2 pontos com 450 mm.

Birdie® EVO COMPACT Peso das peças principais [kg]	
Peso total excluindo a barra de suporte	31
Peso, mastro, incluindo a bateria, excluindo a barra de suporte	14
Peso, base manual	17

Peso das barras de suporte [kg]	
Barra de suporte, 2 pontos, 350 mm	1,3
Barra de suporte, 2 pontos, 450 mm	1,4
Barra de suporte, 2 pontos, 550 mm	1,6
Barra de suporte, 4 pontos, 450 mm	2,8
Barra de suporte, 4 pontos, 500 mm	2,9

11.3 Sistema elétrico

Birdie® EVO COMPACT	
Tensão de saída	24 V DC, máximo 240 VA
Tensão de alimentação	100 – 240 V CA, 50/60 Hz
Corrente de entrada máxima	1 A
Classe de proteção (dispositivo completo)	*IPX4
Classe de isolamento	Equipamento de classe II
Peça aplicada de tipo B	Peça aplicada, em conformidade com os requisitos especificados para proteção contra choque elétrico de acordo com a norma IEC60601-1.
Nível sonoro	≤ 54 dB(A)
Capacidade de funcionamento	40 levantamentos completos
Intermitente (utilização periódica dos motores)	10%, máximo 2 min/18 min

Birdie® EVO COMPACT	
Especificações da bateria	24 VCC / 2,9 Ah
Tipo de bateria	Chumbo-ácido (sem necessidade de assistência, selada)
Abaixamento de emergência manual	Sim

*IPX4 – O sistema está protegido contra salpicos de água provenientes de qualquer direção.

11.4 Condições ambientais

	Armazenamento e transporte	Funcionamento
Temperatura	-10 °C a +50 °C	0 °C a +40 °C
Humidade relativa	20% a 90%	
Pressão atmosférica	860 hPa a 1060 hPa	



Deixe que o produto atinja a temperatura de funcionamento antes da utilização:

- O aquecimento após a temperatura mínima de armazenamento pode demorar cerca de 30 minutos.
- O arrefecimento após a temperatura máxima de armazenamento pode demorar cerca de 5 minutos.

11.5 Materiais

Componente	Material
Base, pernas, mastro e braço	Aço (lacado)
Barra de suporte	Aço (lacado) e TPU

Componente	Material
Compartimento do atuador, comando, proteção do mastro, rodízios e outras peças de plástico	Material em conformidade com a marca (PA, PP, PE)
Conector do braço, parafusos e porcas	Aço, galvanizado

Todos os componentes do produto são resistentes à corrosão ou têm proteção contra a corrosão.

11.6 Forças de funcionamento dos controlos

Controlo	Força de funcionamento
Botões na unidade de controlo	5 N
Botões no comando	5 N
Pedal	máx. 290 N

12 Compatibilidade eletromagnética (EMC)

12.1 Informações gerais sobre compatibilidade eletromagnética (EMC)

O equipamento elétrico médico deve ser instalado e utilizado de acordo com as informações de EMC incluídas neste manual.

Este produto foi testado e considerado em conformidade com os limites de EMC especificados pela norma IEC/EN 60601-1-2 para o equipamento de Classe B.

Os equipamentos de comunicações de RF portáteis e móveis podem afetar o funcionamento deste produto.

Outros dispositivos poderão sofrer interferências mesmo com os baixos níveis de emissões eletromagnéticas permitidos pela norma acima mencionada. Para determinar se as emissões deste produto estão a provocar a interferência, ligue e desligue o mesmo. Se a interferência com o funcionamento do outro dispositivo parar, significa que este produto está a causar a interferência. Nestes casos raros, poderá reduzir ou corrigir a interferência tomando uma das seguintes medidas:

- Reposicionar, mudar de sítio ou aumentar o espaço entre os dispositivos.

12.2 Emissões eletromagnéticas

Diretrizes e declaração do fabricante

Este produto destina-se a utilização no ambiente eletromagnético especificado abaixo. O cliente ou o utilizador deste produto deverá assegurar a sua utilização neste ambiente.


Teste de emissões	Conformidade	Ambiente eletromagnético – diretrizes
Emissões de RF CISPR 11	Grupo I	Este produto só utiliza energia de RF para a sua função interna. Como tal, as emissões de RF são muito baixas e não deverão causar interferências com o equipamento eletrónico circundante.
RF emissions CISPR 11	Classe B	Este produto é adequado para utilização em todos os estabelecimentos, incluindo zonas residenciais e aqueles diretamente ligados à rede pública de alimentação de baixa tensão que abastece edifícios para fins habitacionais.
Emissões de harmónicos IEC 61000-3-2	Classe A	
Variações de tensão/emissões de tremulação IEC 61000-3-3	Em conformidade	

12.3 Imunidade eletromagnética

Diretrizes e declaração do fabricante

Este produto destina-se a utilização no ambiente eletromagnético especificado abaixo. O cliente ou o utilizador deste produto deverá assegurar a sua utilização neste ambiente.

Teste de imunidade	Nível de teste/conformidade	Ambiente eletromagnético – diretrizes
Descarga eletrostática (ESD) IEC 61000-4-2	± 8 kV contacto ± 2 kV, ± 4 kV, ± 8 kV, ± 15 kV ar	O pavimento deve ser de madeira, betão ou mosaico cerâmico. Se o pavimento estiver revestido com material sintético, a humidade relativa deverá ser de, pelo menos, 30%.
Surto/transiente eletrostático IEC 61000-4-4	± 2 kV para linhas de alimentação; frequência de repetição 100 kHz ± 1 kV para linhas de entrada/saída; frequência de repetição 100 kHz	A qualidade da alimentação deverá corresponder a um ambiente comercial ou hospitalar típico.
Sobretensão IEC 61000-4-5	± 1 kV de linha a linha ± 2 kV de linha a terra	A qualidade da alimentação deverá corresponder a um ambiente comercial ou hospitalar típico.

Teste de imunidade	Nível de teste/conformidade	Ambiente eletromagnético – diretrizes
Quedas de tensão, interrupções curtas e variações de tensão nas linhas de entrada de alimentação IEC 61000-4-11	< 0% U_T para 0,5 ciclo a incrementos de 45° 0% U_T para 1 ciclo 70% U_T para 25/30 ciclos < 5% U_T para 250/300 ciclos	A qualidade da alimentação deverá corresponder a um ambiente comercial ou hospitalar típico. Se o utilizador deste produto necessitar de um funcionamento contínuo durante as interrupções da alimentação, recomenda-se que o produto seja alimentado a partir de uma fonte de alimentação ininterrupta ou de uma bateria. U_T é a tensão da rede CA antes da aplicação do nível de teste.
Campo magnético da frequência da alimentação (50/60 Hz) IEC 61000-4-8	30 A/m	Os campos magnéticos da frequência de alimentação deverão estar a níveis característicos próprios de um ambiente comercial ou hospitalar.
RF conduzida IEC 61000-4-6	3 V 150 kHz a 80 Mhz 6 V em bandas ISM e por radioamador	As intensidades de campo dos transmissores fixos, tais como estações de base para telefones de rádio (celulares/sem fios) e rádios móveis terrestres, radioamador, transmissão de rádio AM e FM e emissão de TV não podem ser previstas teoricamente com exatidão. Para avaliar o ambiente eletromagnético derivado dos transmissores de RF fixos, deve ser considerado um levantamento eletromagnético do local. Se a intensidade de campo medida na localização onde este produto é utilizado exceder o nível de conformidade de RF aplicável acima, este produto deverá ser monitorizado para conferir o seu funcionamento normal. Se for observado um desempenho anormal, serão necessárias medidas adicionais, tais como reorientar ou mudar o produto de local. Podem ocorrer interferências nas proximidades de equipamento assinalado com o seguinte símbolo: 
RF irradiada IEC 61000-4-3	10 V/m 80 Mhz a 2,7 GHz Para as especificações do teste de 385 MHz - 5785 MHz para imunidade relativamente a equipamentos de comunicações sem fios de RF, consulte a tabela 9 da norma IEC 60601-1-2:2014	Os equipamentos de comunicações de RF portáteis e móveis não devem ser utilizados a uma distância inferior a 30 cm de qualquer parte deste produto (incluindo cabos).



Estas diretrizes podem não se aplicar a todas as situações. A propagação eletromagnética é afetada pela absorção e reflexão em estruturas, objetos e pessoas.

**United Kingdom & Ireland:**

Invacare Limited
Pencoed Technology Park, Pencoed
Bridgend CF35 5AQ
Tel: (44) (0) 1656 776 200
uk@invacare.com
www.invacare.co.uk

Belgium & Luxemburg:

Invacare nv
Autobaan 22
B-8210 Loppem
Tel: (32) (0)50 83 10 10
Fax: (32) (0)50 83 10 11
marketingbelgium@invacare.com
www.invacare.be

Danmark:

Invacare A/S
Sdr. Ringvej 37
DK-2605 Brøndby
Tel: (45) (0)36 90 00 00
Fax: (45) (0)36 90 00 01
denmark@invacare.com
www.invacare.dk

Deutschland:

Invacare GmbH
Am Achener Hof 8
D-88316 Isny
Tel: (49) (0)7562 700 0
kontakt@invacare.com
www.invacare.de

Österreich:

Invacare Austria GmbH
Herzog-Odilo-Straße 101
A-5310 Mondsee
Tel: (43) 6232 5535 0
Fax: (43) 6232 5535 4
info-austria@invacare.com
www.invacare.at

Schweiz / Suisse / Svizzera:

Invacare AG
Neuhofweg 51
CH-4147 Aesch BL
Tel: (41) (0)61 487 70 80
Fax: (41) (0)61 488 19 10
switzerland@invacare.com
www.invacare.ch

España:

Invacare S.A.
Avenida del Oeste, 50 – 1º-1ª
Valencia-46001
Tel: (34) 972 493 214
contactsp@invacare.com
www.invacare.es

France:

Invacare Poirier SAS
Route de St Roch
F-37230 Fondettes
Tel: (33) (0)2 47 62 64 66
contactfr@invacare.com
www.invacare.fr

Italia:

Invacare Mecc San s.r.l.,
Via dei Pini 62,
I-36016 Thiene (VI)
Tel: (39) 0445 38 00 59
servizioclienti@invacare.com
www.invacare.it

Nederland:

Invacare BV
Galvanistraat 14-3
NL-6716 AE Ede
Tel: (31) (0)318 695 757
nederland@invacare.com
www.invacare.nl

Norge:

Besøksadresse:
(Office addresses)
Invacare AS
Brynsveien 16
0667 Oslo
Tel: (47) 22 57 95 00
norway@invacare.com
www.invacare.no

Norge:

Vareleveringsadresse:
(Storage / Teknical dep)
Invacare AS
Østensjøveien 19
0661 Oslo
teknisk@invacare.com
www.invacare.no

Portugal:

Invacare Lda
Rua Estrada Velha, 949
P-4465-784 Leça do Balio
Tel: (351) (0)225 193 360
portugal@invacare.com
www.invacare.pt

Suomi:

Camp Mobility
Patamäenkatu 5, 33900 Tampere
Puhelin 09-35076310
info@campmobility.fi
www.campmobility.fi

Sverige:

Invacare AB
Fagerstagatan 9
S-163 53 Spånga
Tel: (46) (0)8 761 70 90
Fax: (46) (0)8 761 81 08
sweden@invacare.com
www.invacare.se

Australia:

Invacare Australia Pty. Ltd.
Unit 18/12 Stanton Road,
Seven Hills, NSW 2147,
Australia
Phone: 1800 460 460
Fax: 1800 814 367
orders@invacare.com.au
www.invacare.com.au

**EU Export:**

Invacare Poirier SAS
Route de St Roch
F-37230 Fondettes
Tel: (33) (0)2 47 62 69 80
serviceclient_export@invacare.com
www.invacare.eu.com

New Zealand:

Invacare New Zealand Ltd
4 Westfield Place, Mt Wellington
1060
New Zealand
Phone: 0800 468 222
Fax: 0800 807 788
sales@invacare.co.nz
www.invacare.co.nz



Invacare UK Operations Limited
Unit 4, Pencoed Technology Park,
Pencoed
Bridgend CF35 5AQ
UK



Invacare Portugal, Lda
Rua Estrada Velha 949
4465-784 Leça do Balio
Portugal

60135846-A 2023-03-07



Making Life's Experiences Possible®



Yes, you can.®