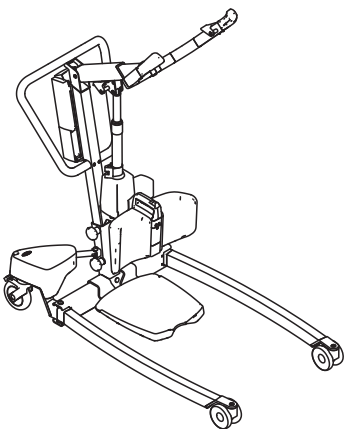
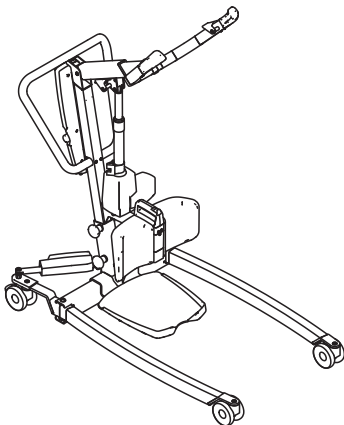
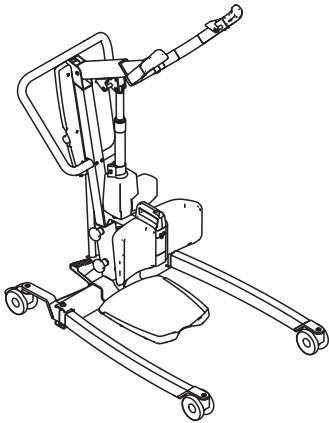
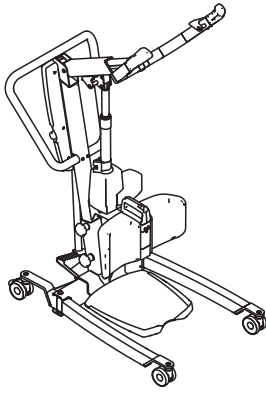


Invacare® ISA™

ISA™ COMPACT, ISA™ STANDARD,
ISA™ PLUS, ISA™ XPLUS

sr **Mobilna dizalica za pacijenta**
Korisnički priručnik



Ovaj priručnik MORA biti predat korisniku proizvoda. PRE upotrebe ovog proizvoda, ovaj priručnik se MORA pročitati i sačuvati za buduću upotrebu.



Yes, you can.

Sadržaj

1 Opšte	3	5.9 Punjenje baterije	16
1.1 Uvod	3	5.9.1 Upravljački uređaj CBJ Home	16
1.1.1 Simboli u ovom dokumentu	3	5.9.2 Upravljački uređaj CBJ Care, CBJ1, CBJ2	16
1.2 Radni vek	3	5.9.3 Opcioni ručni upravljač	17
1.2.1 Dodatne informacije	3	5.9.4 Opcioni punjač za bateriju	17
1.3 Ograničenje odgovornosti	3	6 Premeštanje pacijenta	19
1.4 Informacije o garanciji	3	6.1 Opšte informacije o bezbednosti	19
1.5 Usklađenost	3	6.2 Pričvršćivanje nosiljke za dizalicu	20
1.5.1 Standardi specifični za proizvod	3	6.3 Prebacivanje pacijenta	21
2 Bezbednost	4	7 Transport i skladištenje	22
2.1 Opšte informacije o bezbednosti	4	7.1 Opšte informacije	22
2.1.1 Tačke uklještenja	5	7.2 Rastavljanje dizalice	22
2.2 Bezbednosne informacije o dodatnoj opremi	5	8 Održavanje	23
2.3 Bezbednosne informacije o elektromagnetnim smetnjama	5	8.1 Opšte informacije o održavanju	23
2.4 Oznake i simboli na proizvodu	6	8.2 Dnevne provere	23
2.4.1 Lokacija oznake	6	8.2.1 Lista za dnevnu proveru	23
2.4.2 Identifikaciona oznaka	6	8.3 Čišćenje i dezinfekcija	23
2.4.3 Druge oznake i simboli	6	8.3.1 Opšte informacije o bezbednosti	23
3 Pregled proizvoda	8	8.3.2 Intervali čišćenja	23
3.1 Predviđena namena	8	8.3.3 Uputstva za čišćenje	23
3.2 Glavni delovi dizalice	8	8.3.4 Uputstva za dezinfekciju	24
3.3 Dodatna oprema i opcije	9	8.4 Interval servisiranja	24
4 Podešavanje	10	9 Nakon upotrebe	25
4.1 Opšte informacije o bezbednosti	10	9.1 Odlaganje	25
4.2 Obim isporuke	10	9.2 Rekondicioniranje	25
4.3 Postavljanje stuba na postolje	10	10 Rešavanje problema	26
4.4 Postavljanje podnožne ploče	11	10.1 Identifikacija grešaka i moguća rešenja	26
4.5 Postavljanje trake za noge	11	11 Tehnički podaci	28
4.6 Postavljanje nosača nogu	11	11.1 Maksimalno bezbedno radno opterećenje	28
4.7 Instaliranje ručice za ručno podešavanje širine postolja	12	11.2 Dimenzije i težine	28
4.8 Resetovanje servisnog brojača	12	11.3 Električni sistem	29
5 Upotreba	13	11.4 Uslovi životne sredine	30
5.1 Opšte informacije o bezbednosti	13	11.5 Materijali	30
5.2 Zaključavanje/otključavanje zadnjih točkica	13	11.6 Operativne snage upravljača	30
5.3 Podizanje/spuštanje električne dizalice	13	12 Elektromagnetna kompatibilnost	31
5.4 Zatvaranje/otvaranje nogu	13	12.1 Opšte informacije o EMC	31
5.4.1 Električno zatvaranje/otvaranje nogu	13	12.2 Elektromagnetna emisija	31
5.4.2 Zatvaranje/otvaranje nogu ručno	13	12.3 Elektromagnetska imunost	31
5.5 Podešavanje podiznog kraka prema visini tela pacijenta	14	12.4 Specifikacije EMC testa	32
5.6 Podešavanje visine nosača nogu	14		
5.7 Korišćenje trake za noge	14		
5.8 Funkcije za hitne slučajeve	15		
5.8.1 Izvođenje zaustavljanja u hitnom slučaju	15		
5.8.2 Aktiviranje spuštanja u hitnom slučaju (upravljački uređaj CBJ Home)	15		
5.8.3 Aktiviranje spuštanja u hitnom slučaju (upravljački uređaj CBJ Care, CBJ1, CBJ2)	15		
5.8.4 Aktiviranje podizanja u hitnom slučaju (upravljački uređaj CBJ Care, CBJ1)	15		
5.8.5 Aktiviranje mehaničkog spuštanja u hitnom slučaju	15		

1 Opšte

1.1 Uvod

Ovo uputstvo za upotrebu sadrži važne informacije o rukovanju proizvodom. Da biste osigurali bezbednost prilikom korišćenja proizvoda, pažljivo pročitajte uputstvo za upotrebu i sledite bezbednosna uputstva.

Koristite ovaj proizvod samo ako ste pročitali i razumeli ovo uputstvo. Potražite dodatni savet od zdravstvenog radnika koji je upoznat sa vašim zdravstvenim stanjem i razjasnite sva pitanja u vezi sa pravilnom upotrebom i neophodnim prilagođavanjem sa zdravstvenim radnikom.

Imajte na umu da u ovom dokumentu možda postoje odeljci koji nisu relevantni za vaš proizvod, pošto se ovaj dokument odnosi na sve dostupne modele (na dan štampanja). Ako nije drugačije navedeno, svaki odeljak u ovom dokumentu se odnosi na sve modele proizvoda.

Modeli i konfiguracije dostupne u vašoj zemlji mogu se naći u prodajnim dokumentima za određene zemlje.

Invacare zadržava pravo da izmeni specifikacije proizvoda bez daljeg obaveštenja.

Pre nego što pročitate ovaj dokument, uverite se da imate najnoviju verziju. Najnoviju verziju možete pronaći u PDF formatu na internet stranici kompanije Invacare.

Ako ustanovite da je veličina fonta u odštampanom dokumentu teška za čitanje, možete preuzeti verziju u PDF formatu sa internet stranice. Verzija u PDF formatu se zatim može skalirati na ekranu do veličine fonta koja vam je prikladnija.

Za više informacija o proizvodu, na primer obaveštenja o bezbednosti proizvoda i povlačenja proizvoda, obratite se distributeru kompanije Invacare. Pogledajte adrese na kraju ovog dokumenta.

U slučaju ozbiljnog incidenta sa proizvodom, trebalo bi da obavestite proizvođača i nadležni organ u vašoj zemlji.

1.1.1 Simboli u ovom dokumentu

Reči za simbole i signale upotrebljene su u ovom dokumentu i primenjuju se na opasnosti ili nebezbedne postupke koji mogu dovesti do telesnih povreda ili oštećenja imovine. Pogledajte u informacijama u nastavku definicije reči koje označavaju signale.



UPOZORENJE!

Ukazuje na opasnu situaciju koja, ako se ne izbegne, može dovesti do ozbiljnih povreda ili smrti.



OPREZ!

Ukazuje na opasnu situaciju koja, ako se ne izbegne, može dovesti do manjih ili lakših povreda.



NAPOMENA!

Ukazuje na opasnu situaciju koja, ako se ne izbegne, može dovesti do oštećenja imovine.



Saveti i preporuke

Daje korisne savete, preporuke i informacije za efikasno korišćenje bez problema.

Drugi simboli

(Ne važi za sve priručnike)



Odgovorna osoba u UK

Naznačeno je ako proizvod nije proizveden u UK.

1.2 Radni vek

Očekivani radni vek ovog proizvoda je osam godina kada se koristi svakodnevno i u skladu sa bezbednosnim uputstvima, intervalima održavanja i pravilnom upotrebom, navedenim u ovom priručniku. Efektivni radni vek može da varira u zavisnosti od učestalosti i intenziteta upotrebe.

1.2.1 Dodatne informacije

Očekivani radni vek se zasniva na procenjenom proseku od 4 ciklusa podizanja dnevno.

1.3 Ograničenje odgovornosti

Kompanija Invacare ne prihvata nikakvu odgovornost za štetu proisteklu iz:

- Nepoštovanja uputstva za upotrebu
- Nepravilne upotrebe
- Prirodnog habanja
- Neispravnog sastavljanja ili podešavanja od strane kupca ili treće strane
- Tehničkih izmena
- Neovlašćenih modifikacija i/ili upotreba neodgovarajućih rezervnih delova

1.4 Informacije o garanciji

Dajemo garanciju proizvođača za proizvod u skladu sa našim Opštim uslovima poslovanja u odgovarajućim zemljama.

Zahtevi za garanciju mogu se podneti samo preko dobavljača od koga je proizvod nabavljen.

1.5 Usklađenost

Kvalitet je fundamentalan za poslovanje kompanije, koja radi u okviru disciplina ISO 13485.

Ovaj proizvod ima CE znak, u skladu sa Uredbom o medicinskim sredstvima 2017/745 Klasa I.

Ovaj proizvod ima UKCA oznaku, u skladu sa Delom II UK MDR 2002 (sa dopunama) Klasa I.

Kontinuirano radimo na tome da se uticaj kompanije na životnu sredinu, lokalno i globalno, svede na minimum.

Koristimo samo materijale i komponente usklađene sa REACH-om.

Usklađeni smo s važećim zakonodavstvom o zaštiti životne sredine WEEE i RoHS.

1.5.1 Standardi specifični za proizvod

Proizvod je testiran i usaglašen je sa ISO 10535 (Dizalice za pomeranje osoba sa invaliditetom) i svim srodnim standardima.

Za dodatne informacije o lokalnim standardima i propisima, kontaktirajte svog lokalnog predstavnika kompanije Invacare. Pogledajte adrese na kraju ovog dokumenta.

2 Bezbednost

2.1 Opšte informacije o bezbednosti

Ovaj odeljak uputstva sadrži opšte bezbednosne informacije o vašem proizvodu. Za specifične informacije o bezbednosti, pogledajte odgovarajući odeljak priručnika i procedure u tom odeljku.



UPOZORENJE!

Rizik od povrede ili oštećenja

- Nemojte koristiti ovaj proizvod ili bilo koju dostupnu opcionu opremu bez prethodnog potpunog čitanja i razumevanja ovih uputstava i bilo kakvog dodatnog materijala sa uputstvima kao što su uputstva za upotrebu ili listovi sa uputstvima koji se isporučuju sa ovim proizvodom ili opcionom opremom. Ako ne možete da razumete upozorenja, poziv na oprez ili uputstva, kontaktirajte zdravstvenog radnika, zastupnika kompanije Invacare ili kvalifikovanog tehničara pre nego što pokušate da koristite ovaj proizvod.
- Nemojte praviti nikakve neovlašćene izmene ili modifikacije proizvoda.



UPOZORENJE!

Maksimalno bezbedno radno opterećenje se ne sme prekoračiti

- Nemojte prekoračiti maksimalno bezbedno radno opterećenje ovog proizvoda ili korišćenih dodataka poput pojaseva, šipki za razdvajanje itd. Za navedeno maksimalno bezbedno radno opterećenje pogledajte dokumentaciju ili etiketu.
- Komponenta sa najnižom granicom opterećenja određuje maksimalno bezbedno radno opterećenje celog sistema.



UPOZORENJE!

Rizik od povrede ili oštećenja

Neppravilna upotreba ovog proizvoda može izazvati povredu ili oštećenje.

- Ne pokušavajte bilo kakvo premeštanje bez odobrenja zdravstvenog radnika pacijenta.
- Pročitajte uputstva u ovom korisničkom priručniku i posmatrajte obučeno osoblje koje obavlja procedure premeštanja. Zatim vežbajte premeštanje pod nadzorom i sa sposobnom osobom u ulozi pacijenta.
- Posebna pažnja se mora posvetiti osobama sa invaliditetom koje ne mogu da sarađuju tokom premeštanja.
- Nemojte koristiti dizalicu kao transportni uređaj. Namenjena je za premeštanje osobe sa jedne površine za odmor na drugu.



UPOZORENJE!

Rizik od povrede ili oštećenja

Neodgovarajuće rukovanje kablovima može izazvati strujni udar i kvar proizvoda.

- Nemojte savijati, seći ili na bilo koji drugi način oštetiti kablove proizvoda.
- Uverite se da nijedan kabl nije zaglavljen ili oštećen tokom upotrebe proizvoda.
- Uverite se da je ožičenje ispravno i da su priključci pravilno povezani.
- Nemojte koristiti neovlašćenu opremu.



UPOZORENJE!

Rizik od povrede ili oštećenja

Prekomerna vlaga oštetiće proizvod i može izazvati strujni udar.

- Dizalica za pacijenta se može koristiti u kadi ili tuš kabini, ali se NE sme koristiti ispod tuša. Pacijent mora biti prebačen u stolicu za tuširanje ili koristiti druga sredstva za tuširanje.
- Ako se dizalica za pacijenta koristi u vlažnom okruženju, uverite se da je dizalica za pacijenta obrisana od vlage nakon upotrebe.
- Ne uključujte i ne isključujte kabl za napajanje u vlažnom okruženju ili mokrim rukama.
- Ne čuvajte proizvod u vlažnom prostoru ili vlažnom stanju.
- Povremeno proveravajte sve komponente proizvoda da li imaju znakove korozije ili oštećenja. Zamenite delove koji su korodirani ili oštećeni.
- Pogledajte *11.4 Uslovi životne sredine, strana 30*



UPOZORENJE!

Rizik od povrede ili oštećenja

Izvori paljenja mogu izazvati opekotine ili požar.

- Premeštanje pacijenta se mora izvršiti sa sigurnosnim prostorom između dizalice i mogućih izvora paljenja (grejalica, šporet, kamin, itd.)
- Pacijent i asistenti ne smeju da puše tokom premeštanja.
- Pojas se ne sme postavljati iznad izvora toplote (grejalica, šporet, kamin, itd.)



UPOZORENJE!

Rizik od povrede ili oštećenja

Da biste izbegli povrede ili oštećenja tokom rada sa proizvodom:

- Neophodan je strogi nadzor kada se proizvod koristi u blizini dece ili kućnih ljubimaca.
- Ne dozvolite deci da se igraju sa proizvodom.



OPREZ!

Rizik od povrede ili oštećenja

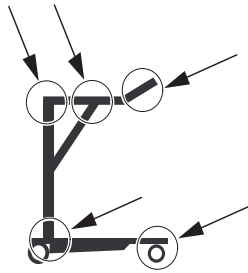
Proizvod se može zagrejati kada je izložen sunčevoj svetlosti ili drugim izvorima toplote.

- Ne izlažite proizvod direktnoj sunčevoj svetlosti na duži period.
- Držite proizvod dalje od izvora toplote.

**NAPOMENA!**

Nakupljanje vlakana, prašine i druge prljavštine može oštetiti proizvod.

- Održavajte proizvod čistim.

2.1.1 Tačke uklještenja**UPOZORENJE!****Rizik od povrede**

Tačke uklještenja su prisutne na nekoliko mesta na dizalici gde prsti mogu biti uklješteni.

- Uvek držite ruke i prste dalje od pokretnih delova.

2.2 Bezbednosne informacije o dodatnoj opremi**UPOZORENJE!****Rizik od povrede**

Dodatna oprema koja nije originalna ili je neispravna može uticati na funkciju i bezbednost ovog proizvoda.

- Zbog regionalnih razlika, pogledajte lokalni Invacare veb-sajt ili katalog za dostupnu dodatnu opremu ili kontaktirajte svog zastupnika kompanije Invacare.
- Za dodatne informacije i uputstva pogledajte uputstvo isporučeno uz dodatnu opremu.
- Koristite samo originalnu dodatnu opremu za proizvod koji se koristi. Pod određenim okolnostima moguća je upotreba priveznica drugih proizvođača. Pogledajte dodatne informacije u ovom odeljku.

**OPREZ!****Kompatibilnost nosiljke sa sistemom za pričvršćivanje**

Kompanija Invacare koristi zajednički sistem pričvršćivanja zasnovan na kukama i omčama. Omče na nosiljkama su pričvršćene za kuke na šipkama za nosiljku (u stilu vešalice). Stoga se odgovarajuće nosiljke drugih proizvođača mogu koristiti i na ovoj dizalici.

- Koristite samo nosiljke sa omčama koje su pogodne za šipke za nosiljku (u stilu vešalice) sa kukama.
- Nemojte koristiti nosiljke dizajnirane za „sisteme sa otvorima u obliku ključaonice ili kopčama“ ili „sisteme sa nagibnim ramom“.

Za odabir odgovarajuće nosiljke, zdravstveni radnik mora sprovesti procenu rizika. Procena rizika mora uzeti u obzir:

- Težinu pacijenta, veličinu, fizičke sposobnosti i zdravstveno stanje.
- Vrstu premeštanja i okruženje.
- Kompatibilnost sa ostalom opremom za podizanje koja se koristi.

2.3 Bezbednosne informacije o elektromagnetnim smetnjama**UPOZORENJE!****Rizik od kvara zbog elektromagnetnih smetnji**

Može doći do elektromagnetnih smetnji između ovog proizvoda i druge električne opreme i poremetiti funkcije električnog podešavanja ovog proizvoda. Da biste sprečili, smanjili ili eliminisali takve elektromagnetne smetnje:

- Koristite samo originalne kablove, dodatnu opremu i rezervne delove kako ne biste povećali elektromagnetnu emisiju ili smanjili elektromagnetnu imunost ovog proizvoda.
- Nemojte koristiti prenosivu radiofrekventnu (RF) komunikacionu opremu bliže od 30 cm od bilo kog dela ovog proizvoda (uključujući kablove).
- Ne koristite ovaj proizvod u blizini aktivne visokofrekventne hirurške opreme i RF zaštićene prostorije sistema za magnetnu rezonancu, gde je intenzitet elektromagnetnih smetnji visok.
- Ako dođe do smetnji, povećajte rastojanje između ovog proizvoda i druge opreme ili je isključite.
- Pogledajte detaljne informacije i pratite uputstva u poglavlju *12 Elektromagnetna kompatibilnost, strana 31*

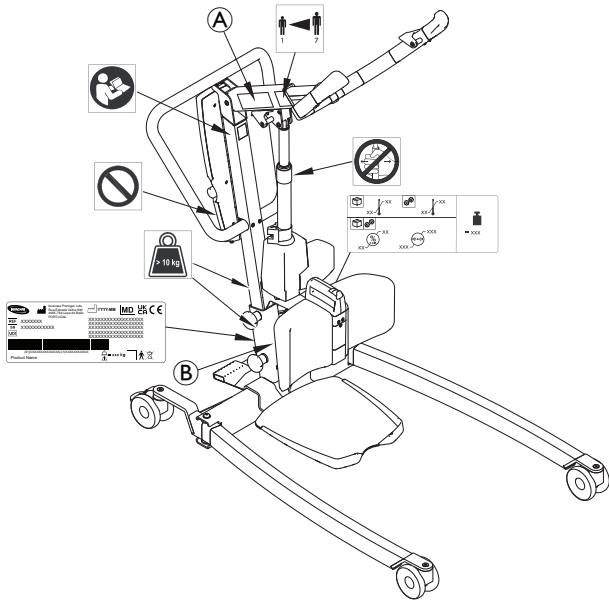
**UPOZORENJE!****Rizik od kvara**

Elektromagnetne smetnje mogu uzrokovati nepravilan rad.

- Nemojte koristiti ovaj proizvod pored ili preko druge električne opreme. Ako je takva upotreba neophodna, ovaj proizvod i drugu opremu treba pažljivo pratiti kako bi se proverilo da li rade uobičajeno.

2.4 Oznake i simboli na proizvodu

2.4.1 Lokacija oznake



A	Naziv i bezbedno radno opterećenje dizalice – tekst u zavisnosti od modela
B	Bezbedno radno opterećenje dizalice – tekst zavisi od modela (samo sa fiksnim stubom)

Za više informacija o oznakama pogledajte sledeće informacije.

2.4.2 Identifikaciona oznaka



Identifikaciona oznaka sadrži glavne informacije o proizvodu, uključujući tehničke podatke.

Simboli	
MD	Medicinski uređaj
CE	Usklađenost sa evropskim standardima
UK CA	Procena usklađenosti u Velikoj Britaniji
	Proizvođač
	Datum proizvodnje

Simboli	
	Maks. bezbedno radno opterećenje
UDI	Univerzalni identifikacioni broj uređaja
SN	Serijski broj
REF	Referentni broj
	Oprema klase II
	Tip B primenjeni deo
	Usklađen sa WEEE
















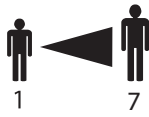
Skraćenice za tehničke podatke:

- lin = ulazna struja
- Uin = ulazni napon
- Int. = intermitentnost
- AC = naizmenična struja
- Maks = maksimum
- min = minuta

Za više informacija o tehničkim podacima, pogledajte **11 Tehnički podaci, strana 28**

2.4.3 Druge oznake i simboli

	Pročitajte uputstvo za upotrebu pre upotrebe ovog proizvoda i sledite sva uputstva za bezbednost i upotrebu.
	Nemojte primenjivati nikakve bočne sile na aktuator (npr. koristeći ga kao šipku za guranje) jer to može dovesti do oštećenja i kvara.
	Nemojte uklanjati ovu oznaku i manipulirati zavrtnjem ispod jer to može ugroziti bezbednost proizvoda. Garancija na proizvod je poništena ako se ova oznaka ukloni ili slomi.
	Pojedinačni deo teži više od 10 kg.

  XX	  XX	   XX	 XX	 = XXX
	Ukupna težina proizvoda sa primenjenim maksimalnim bezbednim radnim opterećenjem			
	Temperaturna granica			
	Ograničenje vlažnosti			
	Ograničenje atmosferskog pritiska			
	Uslovi transporta i skladištenja			
	Uslovi rada			
				
<p>Podešavanje podiznog kraka u korelaciji sa visinom pacijenta. Pogledajte 5.5 <i>Podešavanje podiznog kraka prema visini tela pacijenta, strana 14</i></p>				

3 Pregled proizvoda

3.1 Predviđena namena

Dizalica za pacijenta za pomoć pri ustajanju je uređaj na baterije namenjen za pomeranje i postavljanje osobe sa jedne površine za sedenje na drugu. Na primer:

- Između kreveta i invalidskih kolica;
- Do i iz toaleta;
- Rehabilitacija, pomoć pacijentu pri prelasku iz sedećeg u stojeći položaj.

Maksimalno bezbedno radno opterećenje je navedeno u *11 Tehnički podaci, strana 28*

Dizalica za pacijenta za pomoć pri ustajanju je dizajnirana da se koristi u zatvorenom prostoru na ravnoj površini, u bolnicama, ustanovama za negu i kućnim prostorijama. Dizalica za pacijenta za pomoć pri ustajanju se može okrenuti (rotirati) na mestu u slučaju premeštanja u ograničenom prostoru.

Predviđeni rukovalac ovim proizvodom je zdravstveni radnik ili privatno lice koje je prošlo odgovarajuću obuku.

Predviđeni korisnici

Predviđeni korisnici su delimično nepokretni pacijenti koji mogu podnositi sopstvenu težinu.

Indikacije

Dizalica za pacijenta za pomoć pri ustajanju je namenjena za prenošenje i postavljanje delimično nepokretnih pacijenata koji mogu podnositi sopstvenu težinu.

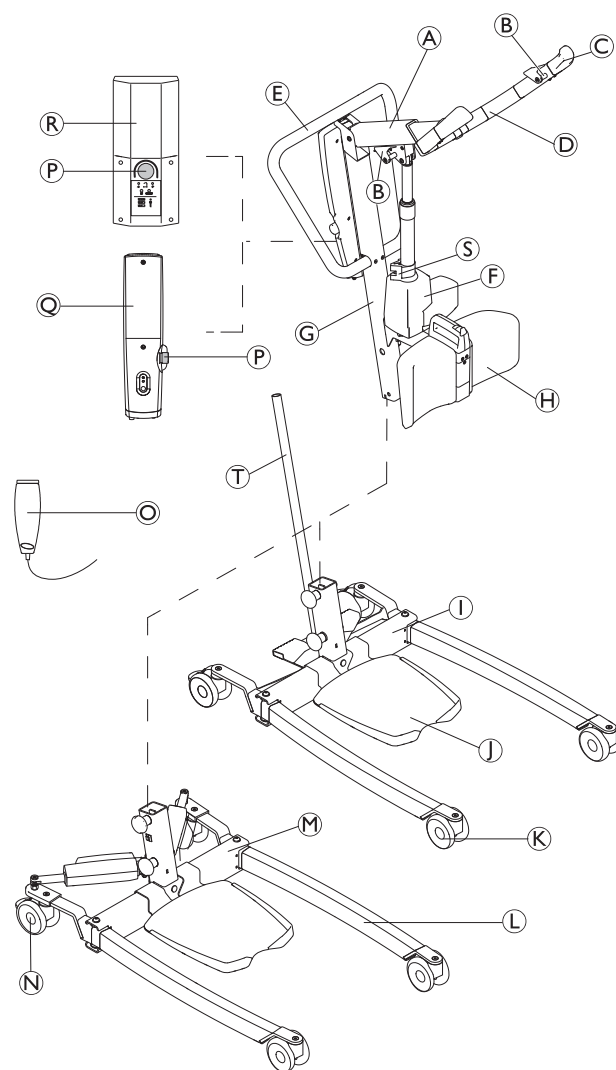
Kontraindikacije

Dizalica za pacijenta za pomoć pri ustajanju nije namenjena pacijentima koji:

- ne sarađuju;
- nisu u stanju da razumeju i prate uputstva;
- nemaju kontrolu glave i vrata;
- nemaju dovoljnu stabilnost trupa.

Određene nosiljke dizajnirane za dizalicu za pomoć pri ustajanju nisu namenjene pacijentima koji ne mogu podneti veći deo svoje težine. Više informacija pogledajte u priručniku za korišćenje nosiljke.


3.2 Glavni delovi dizalice



Ⓐ	Konzola dizalice
Ⓑ	Kuka za nosiljku
Ⓒ	Ručka za držanje
Ⓓ	Podizni krak
Ⓔ	Ručka za guranje
Ⓕ	Aktuator za podizanje
Ⓖ	Stub
Ⓗ	Nosač nogu (fiksni ili rotirajući)
Ⓛ	Postolje sa nožnom pedalom za ručno podešavanje širine postolja
Ⓜ	Podnožna ploča (visoka, niska ili nagnuta)
Ⓚ	Prednji točkici
Ⓛ	Noga
Ⓜ	Postolje sa aktuatorima za električno podešavanje širine postolja — sa ili bez poklopca aktuatora
Ⓝ	Zadnji točkici sa kočnicom
Ⓞ	Ručni upravljač
Ⓟ	Zaustavljanje u hitnom slučaju

Ⓞ	CBJ Home kontrolna jedinica sa integrisanom baterijom
Ⓡ	Upravljački uređaj CBJ Care, CBJ1 ili CBJ2 sa odvojom baterijom
Ⓢ	Mehaničko spuštanje u hitnom slučaju
Ⓣ	Ručica za ručno podešavanje širine postolja

3.3 Dodatna oprema i opcije

 Zbog regionalnih razlika, pogledajte lokalni Invacare veb-sajt ili katalog za detalje o dostupnoj dodatnoj opremi ili kontaktirajte svog zastupnika kompanije Invacare.

- Ručica za ručno podešavanje širine postolja
- Zaštitne navlake za noge
- Traka za noge
- Zidni punjač za odvojivu bateriju
- Dodatna baterija
- Dodatna podnožna ploča (visoka, niska ili nagnuta)

Modeli nosiljke sa pričvršćivanjem na omčama, pogodni za kuke kao tačke pričvršćivanja:

- Invacare® nosiljka za pomoć pri stajanju (Evropa) / Invacare® nosiljka za ustajanje (APAC): pričvršćivanje u 2 tačke, samo sa potporom za naslanjanje leđa.
- Invacare® nosiljka za pomoć pri ustajanju za premeštanje: pričvršćivanje u 4 tačke, sa naslonom za leđa i osloncem za noge.

4 Podešavanje

4.1 Opšte informacije o bezbednosti



UPOZORENJE!

- Proverite sve delove na oštećenja tokom transporta pre upotrebe, videti 8.2 Dnevne provere, strana 23.
- U slučaju oštećenja, nemojte koristiti opremu. Obratite se svom zastupniku kompanije Invacare za dalja uputstva.



UPOZORENJE!

Rizik od povrede

Neppravilno sastavljanje može dovesti do povreda ili oštećenja.

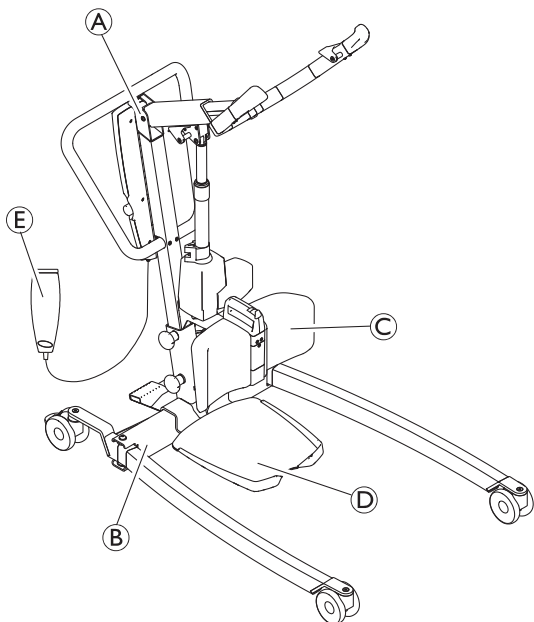
- Koristite samo delove kompanije Invacare za sklapanje ove dizalice za pacijenta.
- Nakon svake montaže, proverite da li su svi priključci pravilno zategnuti i da li svi delovi ispravno funkcionišu
- Nemojte previše zategnuti montažni materijal. To može oštetiti montažne nosače.



Za sklapanje dizalice za pacijenta nisu potrebni alati. Ako imate bilo kakvih problema ili pitanja tokom sklapanja, kontaktirajte svog zastupnika kompanije Invacare.

4.2 Obim isporuke

Predmeti uključeni u vaš paket zavise od modela i konfiguracija dostupnih u vašoj zemlji. Pogledajte 1.1 Uvod, strana 3



Ⓐ	Sklop stuba / konzole dizalice (1 komad) — uključujući kontrolnu jedinicu i aktuator
Ⓑ	Postolje sa ili bez aktuatora (1 komad)
Ⓒ	Nosač nogu
Ⓓ	Podnožna ploča
Ⓔ	Ručni upravljač (1 komad)

	Strujni kabl (1 komad)
	Korisnički priručnik (1 komad)
	Baterija (1 ili 2 komada)* – samo za CBJ Care, CBJ1 i CBJ2
	Ručica za ručno podešavanje širine postolja (1 komad)*
	Traka za noge (1 komad)*
	Nosiljka (1 komad)*

*Zavisi od modela i/ili konfiguracije



Ako se dizalica isporučuje sa nosiljkom, pogledajte korisnički priručnik nosiljke za uputstva o upotrebi, primeni, održavanju i pranju.

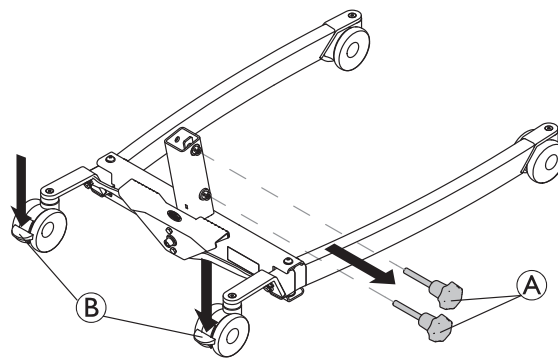
4.3 Postavljanje stuba na postolje



UPOZORENJE!

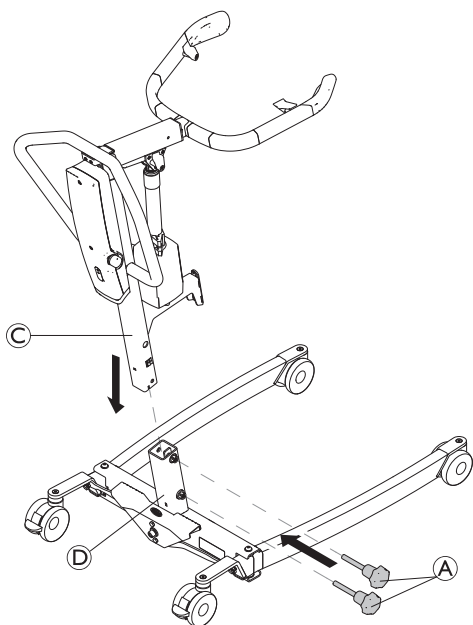
Rizik od povrede ili oštećenja
Maksimalno bezbedno radno opterećenje navedeno na konzoli dizalice i na postolju mora biti isto.
— Uvek uporedite vrednosti za maksimalno bezbedno radno opterećenje navedene na postolju i na konzoli dizalice.

1.



Zaključajte oba zadnja točkica Ⓑ i okrenite ručne zavrtnje suprotno od kretanja kazaljke na satu Ⓐ da biste ih uklonili sa postolja

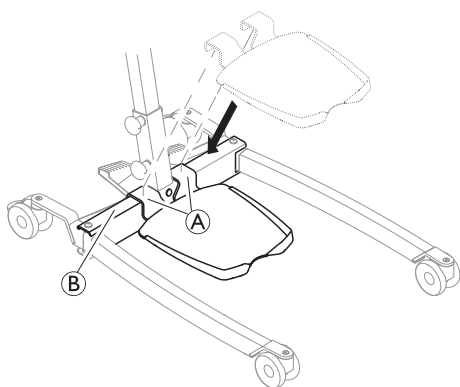
2.



Sa konzolom dizalice okrenutom napred, spustite stub ③ u oslonac postolja ④ i ponovo instalirajte ručne zavrtnje ① da fiksirate stub ③ na postolje.

4.4 Postavljanje podnožne ploče

1.

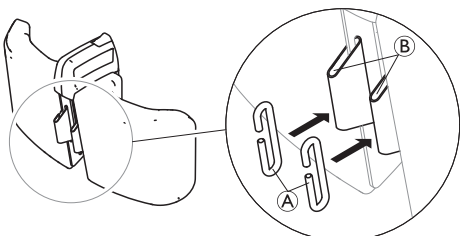


Spustite podnožnu ploču na postolje dok se držači ① potpuno ne učvrste na cev ②.

4.5 Postavljanje trake za noge

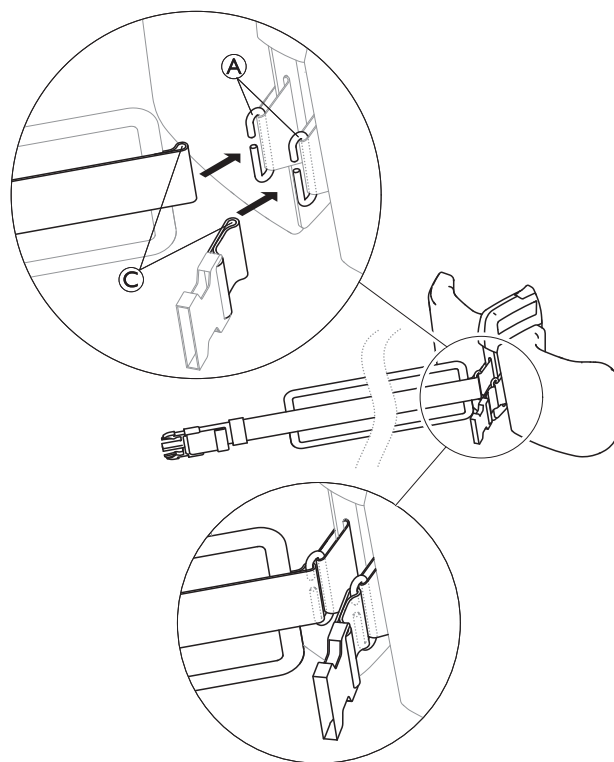
(po izboru)

1.



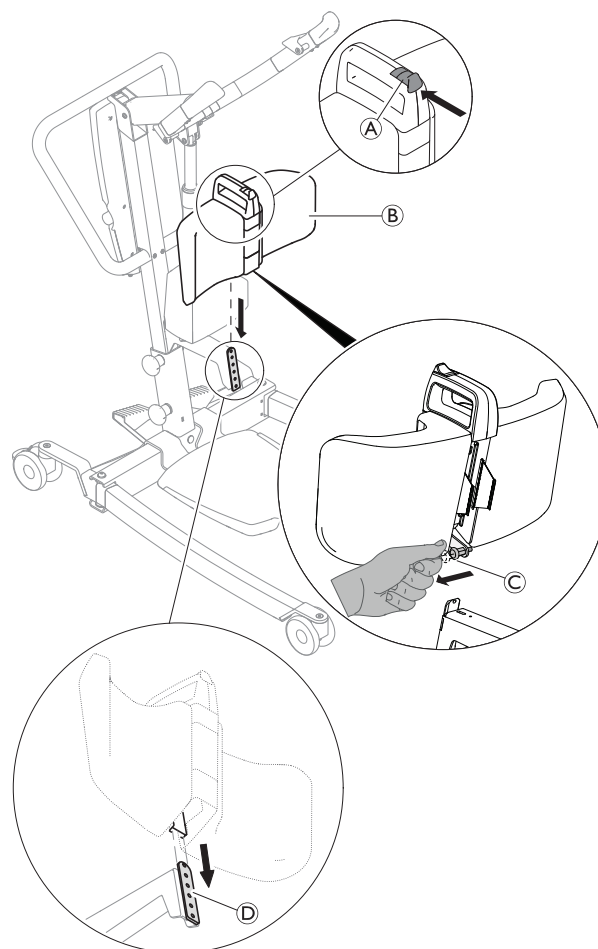
Provucite dve kuke ① u ušice ② na zadnjoj strani nosača nogu.

2.




Provucite omče ③ dva dela trake za noge u kuke ①.

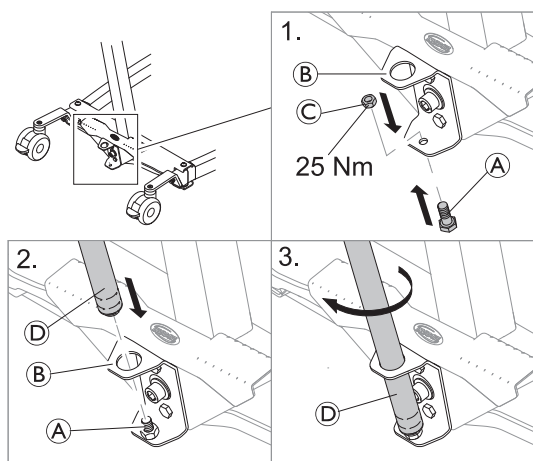
4.6 Postavljanje nosača nogu



1. Pritisnite i držite dugme ① na nosaču nogu ②.
2. Povucite i držite opružni klin ③ na zadnjoj strani nosača nogu ②.
3. Pomerite vodilicu na zadnjoj strani nosača nogu ② na montažnu ploču ④ na stubu.

4.7 Instaliranje ručice za ručno podešavanje širine postolja

 2 x 13 mm ključ



1. Umetnite vijak **A** sa donje strane u donju rupu nosača **B** i učvrstite ga navrtkom **C**.
2. Umetnite navrnuti deo ručice **D** u gornju rupu nosača **B** na fiksni vijak **A**.
3. Okrenite ručicu **D** u pravcu kretanja kazaljke na satu da biste je pričvrstili na vijak.

4.8 Resetovanje servisnog brojača

(samo za upravljački uređaj CBJ Care)



NAPOMENA!

Ako servisna lampica trepće žutom bojom tokom svakodnevne upotrebe ili nakon ponovnog sastavljanja, dizalica zahteva servis.

- Kontaktirajte zastupnika kompanije Invacare za servisiranje.

Nakon inicijalnog sastavljanja dizalice, servisni brojač treba resetovati pre upotrebe dizalice.

Da biste izvršili inicijalno resetovanje servisnog brojača:

1. Pronađite ručni upravljač.
2. Pritisnite i držite dugme **UP** i dugme **DOWN** istovremeno pet sekundi.
3. Čuje se zvuk kada se servisni brojač resetuje.

5 Upotreba

5.1 Opšte informacije o bezbednosti



UPOZORENJE!

Rizik od povrede ili oštećenja

Pre nego što koristite dizalicu sa pacijentom, pogledajte sledeće informacije o bezbednosti i uputstva:

- 2 Bezbednost, strana 4
- 6 Premeštanje pacijenta, strana 19

5.2 Zaključavanje/otključavanje zadnjih točkica

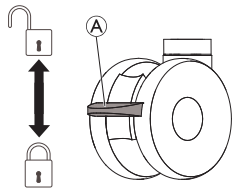


UPOZORENJE!

Rizik od povrede ili oštećenja

Dizalica se može prevrnuti i ugroziti pacijenta i asistente.

- Invacare preporučuje da zadnji točkići budu otključani tokom podizanja kako bi se dizalica mogla stabilizovati kada se pacijent u početku podiže sa stolice, kreveta ili bilo kojeg nepokretnog objekta.
- Invacare preporučuje zaključavanje zadnjih točkica dizalice samo kada se postavlja ili uklanja nosiljke oko pacijenta.



- Da biste zaključali točkić, pritisnite nožnu pedal (A) stopalom.
- Da biste otključali točkić, podignite nožnu pedal (A) stopalom.

5.3 Podizanje/spuštanje električne dizalice

Ručni upravljač se koristi za podizanje ili spuštanje dizalice.

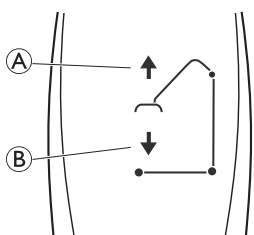


UPOZORENJE!

Rizik od povrede ili oštećenja

Oštećenje delova dizalice (ručnog upravljača, točkova, itd.) izazvano udarom o zidove ili druge nepokretne objekte može prouzrokovati oštećenje proizvoda i dovesti do povreda.

- NE podižite konzolu dizalice ručno.
- UVEK koristite ručni upravljač za podizanje konzole dizalice.



1. Da biste podigli dizalicu — Pritisnite i držite dugme UP (A) da podignete konzolu dizalice i pacijenta.
2. Da biste spustili dizalicu — Pritisnite i držite dugme DOWN (B) da spustite konzolu dizalice i pacijenta.



Pustite dugme da biste zaustavili podizanje ili spuštanje dizalice.

5.4 Zatvaranje/otvaranje nogu



UPOZORENJE!

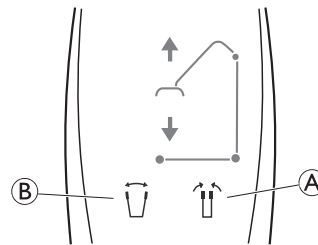
Rizik od povrede

Dizalica se može prevrnuti i ugroziti pacijenta i asistente.

- Noge dizalice moraju biti u maksimalno otvorenom položaju radi optimalne stabilnosti i bezbednosti. Ako je potrebno zatvoriti noge dizalice za manevrisanje dizalicom ispod kreveta, zatvorite noge dizalice samo onoliko koliko je potrebno da se dizalica postavi iznad pacijenta i podigne pacijenta sa površine kreveta. Kada noge dizalice više nisu ispod kreveta, vratite noge dizalice u maksimalno otvoren položaj.

5.4.1 Električno zatvaranje/otvaranje nogu

Ručni upravljač se koristi za otvaranje ili zatvaranje nogu postolja.

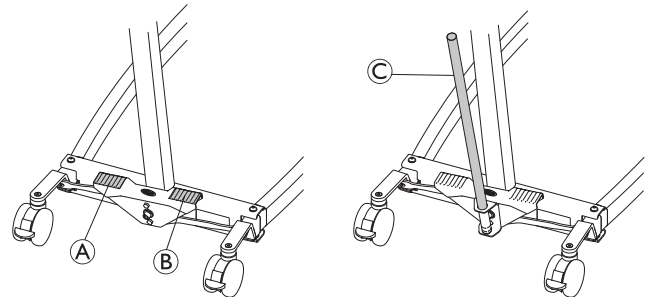


1. Da biste zatvorili noge, pritisnite i držite dugme (A).
2. Da biste otvorili noge, pritisnite i držite dugme (B).



Noge će prestati da se kreću kada se dugme otpusti.

5.4.2 Zatvaranje/otvaranje nogu ručno



Ručnim podešavanje širine postolja upravlja se pomoću dve pedale (A) i (B) ili pomoću ručice (C).

1. Da biste otvorili noge, pritisnite desnu pedal (B) stopalom.
2. Da biste zatvorili noge, pritisnite levu pedal (B) stopalom.

Sa ručicom:

1. Da biste otvorili noge, povucite ručicu (C) udesno.
2. Da biste zatvorili noge, povucite ručicu (C) ulevo.

5.5 Podešavanje podiznog kraka prema visini tela pacijenta



OPREZ!

Rizik od povrede ili oštećenja

Nepravilna pozicija kraka može dovesti do iznenadnog klizanja podiznog kraka unutra ili napolje prilikom otpuštanja.

- Uvek podešavajte podizni krak kada je rasterećen i kada je krak u horizontalnom položaju.

Glavni kriterijum za podešavanje je visina tela pacijenta, ali pravilno podešavanje takođe zavisi od drugih faktora kao što su dužina omčica na nosiljci, stanje pacijenta i njegove preferencije.

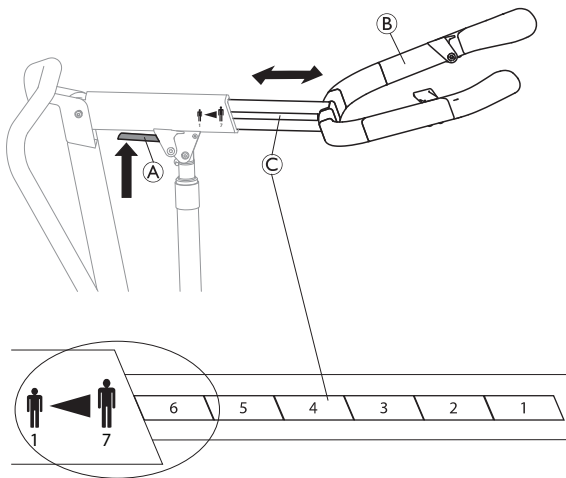
Sledeće smernice se zasnivaju na prosečnim vrednostima, a odstupanja su moguća i česta:

- Pozicija 1 (potpuno skraćena): visina pacijenta od oko 140 cm i više.
- Pozicija 4: visina pacijenta od oko 170 cm i više.
- Pozicija 7 (potpuno produžena): visina pacijenta do oko 200 cm.



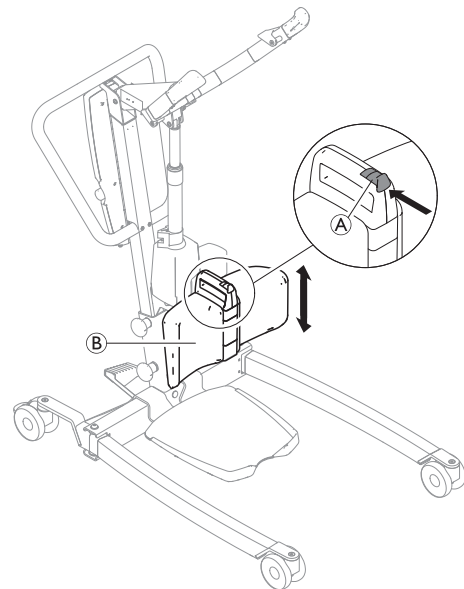
NAPOMENA!

Preporučuje se individualno probno podešavanje kako bi se utvrdila pravilna i sigurna konfiguracija za svakog pacijenta.



- Pritisnite i držite crvenu ručicu **A** na kraku prema gore.
- Podesite dužinu ruke za podizanje **B** na jednu od devet dostupnih pozicija označenih na skali **C**, tako što ćete željeno polje pozicije postaviti ispred ivice kraka.
- Otpustite ručicu **A** i lagano pomerajte podizni krak **B** napred-nazad dok ne čujete zvuk klika, čime će se zaključati u tu poziciju.

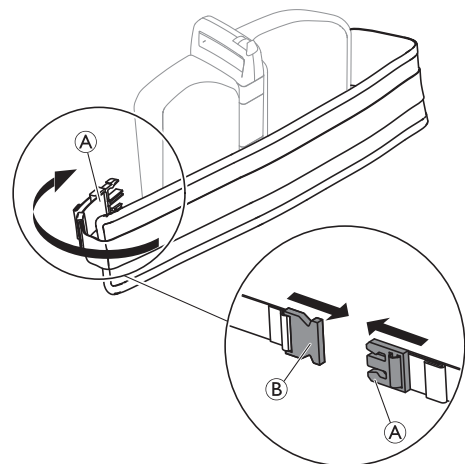
5.6 Podešavanje visine nosača nogu



1. Pritisnite i držite dugme **A** na nosaču nogu **B**.
2. Pomerite nosač nogu **B** gore ili dole.
3. Kada dostignete željenu visinu, otpustite dugme **A** i lagano pomerite oslonac za noge **B** gore ili dole dok ne čujete zvuk klika, čime će oslonac za noge **B** biti zaključan u jednu od 6 dostupnih pozicija po visini.

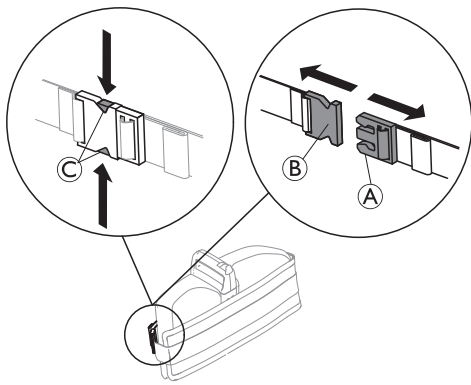
5.7 Korišćenje trake za noge

- 1.



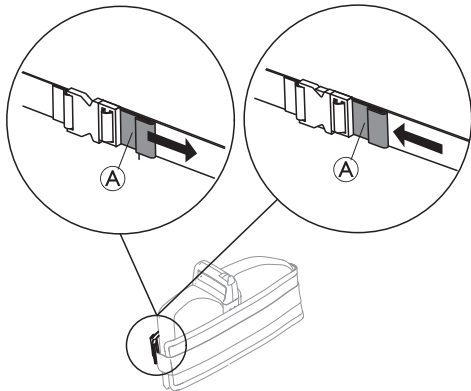
Da biste postavili traku za noge, omotajte dugački obloženi deo oko nosača za noge i donjeg dela nogu pacijenta, zatim gurnite kvačicu **A** u kopču **B** na zadnjoj strani nosača za noge.

2.




Da biste otvorili, gurnite dugme PRESS (PRITISNI) © i izvucite kvačicu A iz kopče B.

3.

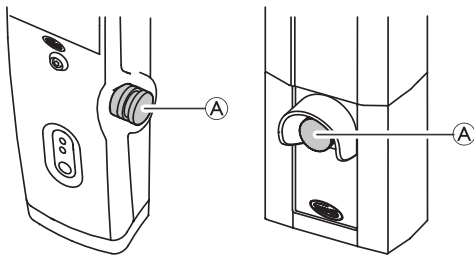


Da biste podesili dužinu trake za noge, povucite jezičak A da biste je skratili ili gurnite jezičak A ka kopči da biste je produžili.

 Kada u dizalici nema pacijenta, omotajte traku za noge oko nosača nogu, zatvorite je i skratite kako biste je učvrstili.

5.8 Funkcije za hitne slučajeve

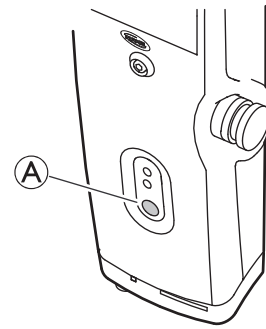
5.8.1 Izvođenje zaustavljanja u hitnom slučaju



1. Pritisnite crveno dugme za hitne slučajeve A na upravljačkom uređaju da zaustavite podizanje ili spuštanje konzole dizalice i pacijenta.
2. Za resetovanje, okrenite dugme za hitne slučajeve u smeru kretanja kazaljke na satu.

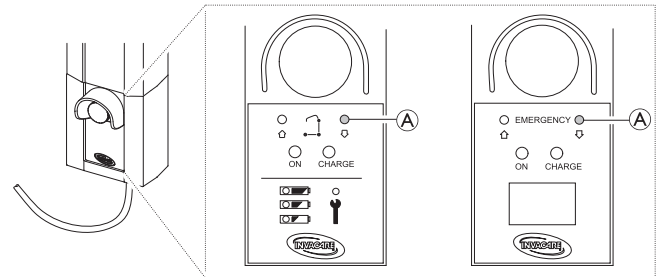
5.8.2 Aktiviranje spuštanja u hitnom slučaju (upravljački uređaj CBJ Home)

Ako ručni upravljač ne funkcioniše, konzola dizalice se može spustiti koristeći kružni prekidač za spuštanje u hitnom slučaju.



1. Spustite konzolu dizalice pritiskanjem i držanjem dugmeta B na prednjem delu upravljačkog uređaja.
2. Prestanite sa spuštanjem konzole dizalice otpuštanjem dugmeta.

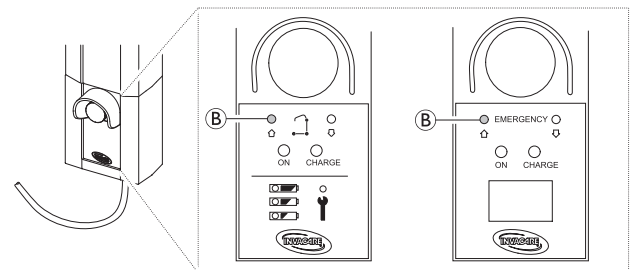
5.8.3 Aktiviranje spuštanja u hitnom slučaju (upravljački uređaj CBJ Care, CBJ1, CBJ2)



Ako ručni upravljač ne funkcioniše, konzola dizalice se može spustiti koristeći kružni prekidač za spuštanje u hitnom slučaju. Koristite oštar predmet, poput olovke, da pritisnete dugme.

1. Spustite konzolu dizalice pritiskanjem i držanjem dugmeta B na prednjem delu upravljačkog uređaja.
2. Prestanite sa spuštanjem konzole dizalice otpuštanjem dugmeta.

5.8.4 Aktiviranje podizanja u hitnom slučaju (upravljački uređaj CBJ Care, CBJ1)



Ako ručni upravljač ne funkcioniše, konzola dizalice se može podići koristeći kružni prekidač za podizanje u hitnom slučaju. Koristite oštar predmet, poput olovke, da pritisnete dugme.

1. Podižite konzolu dizalice pritiskanjem i držanjem dugmeta B na prednjem delu upravljačkog uređaja.
2. Prestanite sa podizanjem konzole dizalice otpuštanjem dugmeta.

5.8.5 Aktiviranje mehaničkog spuštanja u hitnom slučaju

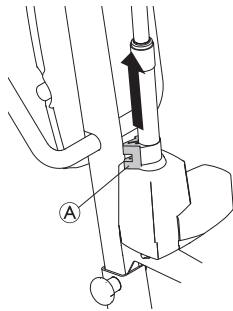
Ako spuštanje u hitnom slučaju na upravljačkom uređaju ne funkcioniše, dostupno je mehaničko spuštanje u hitnom slučaju kao rezervna opcija. To se može dogoditi u slučaju delimičnog ili potpunog prekida napajanja, ili ako se baterija isprazni tokom upotrebe.

**UPOZORENJE!****Rizik od povrede ili oštećenja**

Ponovljeno mehaničko spuštanje u hitnom slučaju dovodi do velikog povećanja brzine spuštanja.

- Koristite mehaničko spuštanje u hitnom slučaju samo kao rezervnu opciju kada spuštanje u hitnom slučaju na upravljačkom uređaju ne funkcioniše.
- Nemojte koristiti mehaničko spuštanje u hitnom slučaju više puta u kratkom vremenskom intervalu.
- Uvek spuštajte pacijenta na potporne površine kao što su krevet ili stolica.
- Nakon korišćenja mehaničkog spuštanja u hitnom slučaju, dizalica se mora proveriti da bi se rešio kvar upravljačkog uređaja.

1. Pronađite crvenu ručku za hitne slučajeve (A) na dnu aktuatorskog klipa.
2. Polako podignite crvenu ručku za hitne slučajeve (A) i držite je u poziciji kada se postigne sigurna brzina spuštanja.
3. Ako ne dođe do spuštanja dok je ručka za hitne slučajeve (A) potpuno povučena, pritisnite konzolu dizalice nadole u isto vreme.



Efikasna brzina spuštanja zavisi od težine pacijenta. Ako je brzina premala ili prevelika, može se prilagoditi težini pacijenta. Podešavanje brzine spuštanja:

1. Pronađite zavrtanj u donjoj rupi crvene ručke za hitne slučajeve (A).
2. Okrenite zavrtanj suprotno od kretanja kazaljke na satu da povećate brzinu.
3. Okrenite zavrtanj u smeru kretanja kazaljke na satu da smanjite brzinu.

5.9 Punjenje baterije

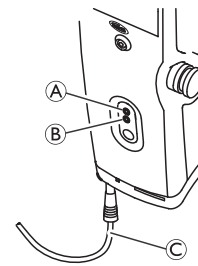
**NAPOMENA!**

- Uverite se da zaustavljanje u hitnom slučaju nije aktivirano dok puniti bateriju.
- Uverite se da se punjenje odvija u prostoriji sa dobrom ventilacijom.
- Električne funkcije ne rade kada je dizalica priključena na napajanje.
- Ne pokušavajte da koristite dizalicu ako je kućište baterije oštećeno.
- Zamenite oštećeno kućište baterije pre dalje upotrebe.
- Ne pomerajte dizalicu ako niste isključili iz električne utičnice.

Preporučuje se da puniti bateriju svakodnevno kako biste osigurali optimalno korišćenje dizalice i produžili životni vek baterije. Pored toga, preporučuje se da se baterija napuni pre prve upotrebe.

5.9.1 Upravljački uređaj CBJ Home

Upravljački uređaj je opremljen zvučnim signalom. Zvučni signal označava da baterija ima mali kapacitet, ali je spuštanje pacijenta i dalje moguće. Preporučuje se punjenje baterija čim se čuje zvučni signal.



1. Uključite kabl za napajanje (C) u utičnicu.

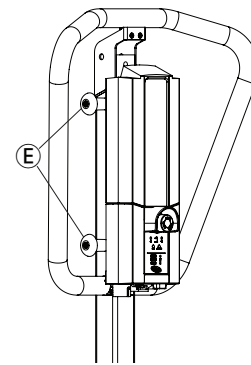


Baterija će se napuniti za otprilike 4 sata. Punjač se automatski zaustavlja kada su baterije potpuno napunjene.

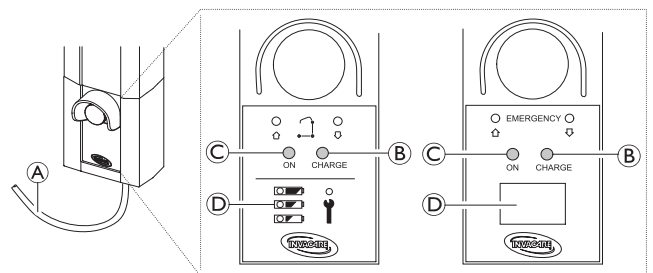
Gornja žuta dioda (A) će treptati tokom punjenja i počće neprekidno da svetli kada je potpuno napunjena.

Donja zelena dioda (B) će svetleti neprekidno dok je upravljački uređaj priključen na električnu mrežu i svetli kada se pritisne bilo koje dugme na ručnom upravljaču ili kada se aktivira električno spuštanje u hitnom slučaju.

2. Isključite kabl za napajanje iz utičnice nakon što se baterija potpuno napuni.
3. Čuvajte kabl za napajanje oko dva nosača za upravljanje kablom (E):



5.9.2 Upravljački uređaj CBJ Care, CBJ1, CBJ2



Upravljački uređaj je opremljen zvučnim signalom. Zvučni signal označava da baterija ima mali kapacitet, ali je spuštanje pacijenta i dalje moguće. Preporučuje se punjenje baterija čim se čuje zvučni signal.

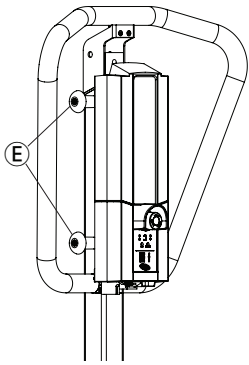
1. Uključite kabl za napajanje (A) u utičnicu.



Baterija će se napuniti za otprilike 4 sata. Punjač se automatski zaustavlja kada su baterije potpuno napunjene.

Desna žuta dioda (B) će neprekidno svetleti tokom punjenja i isključiti se kada je potpuno napunjena. Leva zelena dioda (C) će svetleti neprekidno dok je upravljački uređaj povezan na mrežu.

- Isključite kabl za napajanje Ⓐ iz utičnice nakon što se baterija potpuno napuni.
- Čuvajte kabl za napajanje oko dva nosača za upravljanje kablom Ⓔ:



Indikator baterije

Upravljački uređaj može biti opremljen indikatorom baterije Ⓓ, koji pokazuje preostali kapacitet baterije.

CBJ Care

Tip indikatora baterije	Stanje baterije	Opis
	Potpuna napunjenost	Baterija je u redu — nema potrebe za punjenjem (100–50%). Gornja LED dioda je ZELENA.
	Delimična napunjenost	Bateriju treba napuniti (50–25%). Srednja LED dioda je ŽUTA.
	Niska napunjenost	Bateriju treba napuniti (manje od 25%). Zvučni signal kada se pritisne dugme. Donja LED dioda je ŽUTA.
	Niska napunjenost (LED treperi)	Bateriju treba napuniti. Deo funkcionalnosti dizalice je izgubljen i moguće je samo spustiti konzolu dizalice.

CBJ1 i CBJ2 sa LCD-om

Tip indikatora baterije	Stanje baterije	Opis
	Potpuna napunjenost (100%)	Baterija je u redu — nema potrebe za punjenjem (100%).
	Delimična napunjenost (75%)	Baterija je u redu — nema potrebe za punjenjem (75%).
	Delimična napunjenost (50%)	Bateriju treba napuniti (50%).

Tip indikatora baterije	Stanje baterije	Opis
	Niska napunjenost (25%)	Bateriju treba napuniti (25%). Zvučni signal kada se pritisne dugme.
	Niska napunjenost (0%)	Bateriju treba napuniti. Deo funkcionalnosti dizalice je izgubljen i moguće je samo spustiti konzolu dizalice.

5.9.3 Opcioni ručni upravljač

Za CBJ Care je dostupan opciono ručni upravljač sa indikatorom baterije.

Tip indikatora baterije	Stanje baterije	Opis
	Potpuna napunjenost	Baterija je u redu — nema potrebe za punjenjem (100–50%). Desna LED dioda je ZELENA.
	Delimična napunjenost	Bateriju treba napuniti (50–25%). Srednja LED dioda je ŽUTA.
	Niska napunjenost	Bateriju treba napuniti (manje od 25%). Zvučni signal kada se pritisne dugme. Leva LED dioda je ŽUTA.
	Niska napunjenost (LED treperi)	Bateriju treba napuniti. Deo funkcionalnosti dizalice je izgubljen i moguće je samo spustiti konzolu dizalice.

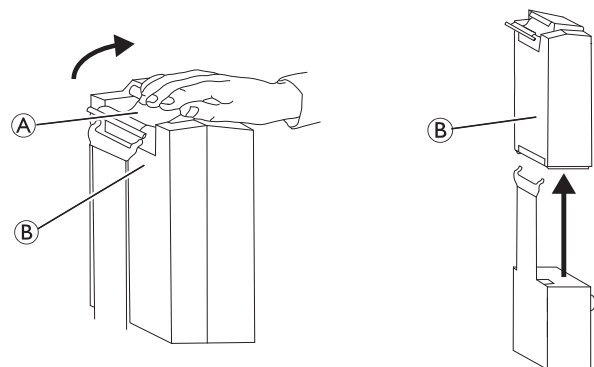
5.9.4 Opcioni punjač za bateriju

(samo za upravljačke uređaje sa odvojom baterijom)

- Procedura uklanjanja ili instaliranja baterije je ista za upravljački uređaj i punjač.

Uklanjanje baterije

-
-



- Podignite ručku Ⓐ na zadnjoj strani baterije Ⓑ.
- Podignite bateriju nagore i odvojite je od upravljačkog uređaja ili punjača.

Instaliranje baterije

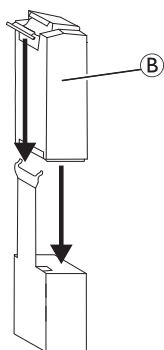


OPREZ!

Nepropisno instaliranje baterije može izazvati povredu ili oštećenje.

- Uverite se da čujete zvuk klika kada instalirate bateriju na upravljački uređaj ili punjač kako biste potvrdili ispravnu instalaciju.

1. Postavite bateriju ② na upravljački uređaj ili punjač kao što je prikazano i uverite se da čujete klik.



Kada je baterija postavljena na punjač, LED lampica za punjenje će svetliti. Kada je punjenje završeno, LED lampica za punjenje će se isključiti. Za potpuno punjenje baterije potrebno je približno četiri sata.

6 Premeštanje pacijenta

6.1 Opšte informacije o bezbednosti



UPOZORENJE!

Rizik od povrede ili oštećenja

Neppravilna upotreba ovog proizvoda može izazvati povredu ili oštećenje.

- Pre premeštanja na nepokretnu površinu (invalidska kolica, krevet, toalet ili druga površina), proverite da li kapacitet težine može izdržati težinu pacijenta.
- Ako je primenljivo, kočnice nepokretnog objekta (invalidska kolica, krevet itd.) moraju biti aktivirane pre spuštanja pacijenta ili podizanja pacijenta.
- Kada koristite dizalicu zajedno sa krevetima ili invalidskim kolicima, budite svesni položaja dizalice u odnosu na ta druga sredstva kako se dizalica ne bi zaplela.
- Pre nego što postavite noge dizalice za pacijenta ispod kreveta, uverite se da je područje slobodno od bilo kakvih prepreka.



UPOZORENJE!

Rizik od povrede ili oštećenja

Neppravilna upotreba ovog proizvoda može izazvati povredu ili oštećenje.

- Koristite ručke za guranje na stubu uvek kada pomerate dizalicu.
- Izbegavajte korišćenje dizalice na nagibu. Invacare preporučuje da se proizvod koristi samo na ravnoj površini.
- Tokom premeštanja, sa pacijentom koji visi u nosiljki pričvršćenom za dizalicu, NE pomerajte dizalicu preko neravnih površina koje mogu izazvati prevrnuće dizalice.
- Tokom premeštanja, sa pacijentom koji visi u nosiljki, postavite noge dizalice u maksimalno otvoren položaj kako biste postigli optimalnu stabilnost. Ako je potrebno proći kroz uzak prolaz, privucite noge podizača samo onoliko dugo koliko vam je potrebno i vratite ih u maksimalno otvoreni položaj što je pre moguće.



UPOZORENJE!

Rizik od povrede ili oštećenja

Oštećenje delova dizalice (ručni upravljač, točkići itd.) usled udarca o pod, zidove ili druge nepokretne objekte može uzrokovati oštećenje proizvoda i dovesti do povreda.

- NE dozvolite da delovi dizalice udaraju o pod, zidove ili druge nepokretne objekte.
- UVEK pravilno skladištite ručni upravljač kada se ne koristi.



UPOZORENJE!

Rizik od povrede

Povredu pacijenta i/ili pomoćnika može se desiti:

- U svakom trenutku budite svesni položaja podiznog kraka i pacijenta.
- U svakom trenutku budite svesni položaja podnožne ploče, posebno položaja pacijenta na podnožnoj ploči.
- Pre postavljanja nogara dizalice oko pacijenta, uverite se da pacijentova stopala ne ometaju podnožnu ploču.
- U svakom trenutku vodite računa da su podnožna ploča i/ili pacijentova stopala suvi pre nego što izvedete prenošenje.



UPOZORENJE!

Rizik od zaglavlivanja ili davljenja

Kabl ručnog upravljača može izazvati povredu ako nije pravilno postavljen i učvršćen.

- UVEK budite svesni lokacije kabla ručnog upravljača u odnosu na pacijenta i negovatelje.
- NE dozvolite da se kabl ručnog upravljača zaplete oko pacijenta i negovatelja.
- Ručni upravljač mora biti pravilno učvršćen. UVEK pravilno skladištite ručni upravljač kada se ne koristi.



UPOZORENJE!

Rizik od zaglavlivanja ili davljenja

Predmeti u okruženju pacijenta mogu izazvati zaglavlivanje ili davljenje tokom podizanja. Da biste izbegli zaglavlivanje ili davljenje:

- Pre podizanja, proverite da li je pacijent potpuno slobodan od svog okruženja.



UPOZORENJE!

Rizik od zaglavlivanja

Postoji rizik od zaglavlivanja između kuka šipke za nosiljku i nosiljke.

- Budite oprezni prilikom podizanja.
- NIKADA ne stavljajte ruke ili prste na kuke ili blizu kuka prilikom podizanja.
- Uverite se da su ruke i prsti pacijenta daleko od kuka pre podizanja.



UPOZORENJE!

Rizik od povrede

Povredu pacijenta i/ili pomoćnika može se desiti:

- ako podizni krak i/ili nosač nogu nisu pravilno prilagođeni visini pacijenta.
- ako podešavanje podiznog kraka nije zakočeno, ako je oštećeno ili su njegovi delovi pohabani.



NAPOMENA!

Sve procedure premeštanja opisane u nastavku može izvesti jedan (1) asistent. Međutim, Invacare preporučuje da procedure izvode dva (2) asistenta kad god je to moguće.



Podignite pacijenta samo onoliko koliko je potrebno. Niže težište pruža bolju stabilnost, čineći pacijenta da se oseća sigurnije i olakšavajući pomeranje dizalice.

6.2 Pričvršćivanje nosiljke za dizalicu

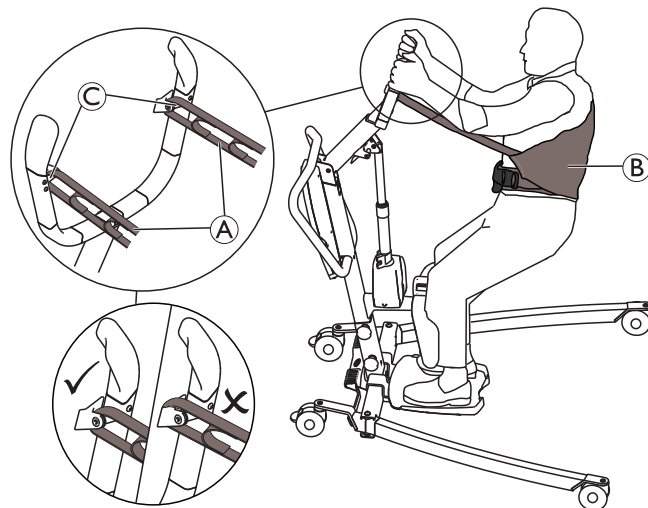


UPOZORENJE!

Rizik od povrede

Upotreba pogrešne ili oštećene nosiljke može izazvati pad pacijenta ili povredu asistenata.

- Koristite nosiljku odobrenu od strane kompanije Invacare koja je preporučena od strane lekara, medicinske sestre ili medicinskog asistenta za udobnost i bezbednost osobe koja se podiže.
- Invacare nosiljke i dodatna oprema za dizalicu za pacijenta su posebno dizajnirani za korišćenje sa Invacare dizalicama za pacijenta.
- Nakon svakog pranja (u skladu sa uputstvima za nosiljku), pregledajte nosiljku na habanje, oštećenja i labavo šivenje.
- Izbeljena, poderana, sečena, pohabana ili oštećena nosiljka je nebezbedna i može izazvati povredu. Odmah je odbacite.
- NE vršite izmenu nosiljke.



1. Postavite omče **A** na nosiljki **B** preko kuka **C** na podiznom kraku.

Invacare® nosiljka za pomoć pri ustajanju tokom premeštanja



UPOZORENJE!

Rizik od povrede

Pogrešno pričvršćena ili podešena nosiljka može izazvati pad pacijenta ili povredu asistenata.

- Obavezno proverite pričvršćivanje nosiljke svaki put kada se nosiljka ukloni i ponovo postavi, kako biste osigurali da je pravilno pričvršćena pre nego što se pacijent pomeri sa nepokretne površine (krevet, stolica ili toalet).
- NE koristite nikakve plastične podloge za inkontinenciju ili jastučice za sedenje između pacijenta i materijala nosiljke koji mogu uzrokovati klizanje pacijenta iz nosiljke tokom pomeranja.
- Pozicionirajte pacijenta u nosiljku prema uputstvima koja su data sa nosiljkom.
- Podešavanja za bezbednost i udobnost pacijenta treba izvršiti pre nego što se pacijent pomeri.

Omče nosiljke mogu biti opremljene trakama u bojama koje nude različite dužine za postavljanje pacijenta u različite pozicije. Uskladite odgovarajuće boje sa svake strane nosiljke za ravnomerno podizanje pacijenta.

Invacare® nosiljka za pomoć pri ustajanju



UPOZORENJE!

Rizik od povrede

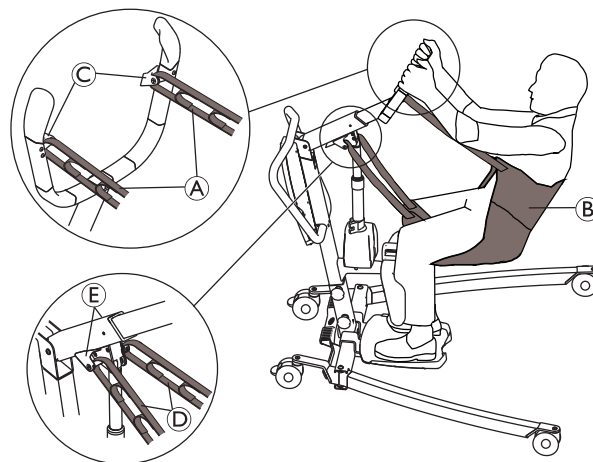
- Korišćenjem nosiljke za pomoć pri ustajanju pacijent mora biti u stanju da izdrži veći deo svoje težine.
- Uverite se da je donji rub nosiljke za pomoć pri ustajanju postavljen na donji deo leđa pacijenta i da su ruke pacijenta van nosiljke.
- Pojas mora biti čvrsto stegnut kako bi se sprečilo klizanje pacijenta iz nosiljke.



UPOZORENJE!

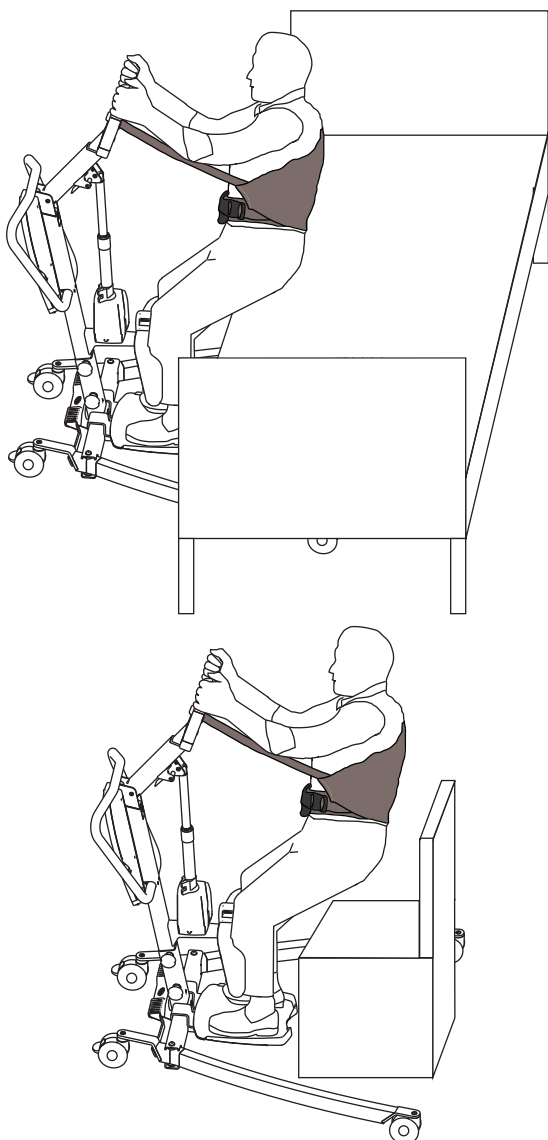
Rizik od povrede

- Uverite se da je donji rub nosiljke za pomoć pri ustajanju tokom premeštanja postavljen na donji deo leđa pacijenta i da su ruke pacijenta van nosiljke.
- Nemojte podizati pacijenta u potpuno stojeći položaj koristeći nosiljku za pomoć pri ustajanju tokom premeštanja.



1. Postavite gornje omče **A** na nosiljki **B** preko kuka **C** na podiznom kraku.
2. Postavite donje omče **D** na nosiljki **B** preko kuka **E** na stubu.

6.3 Prebacivanje pacijenta



Podizanje sa površine za sedenje

1. Pre nego što nastavite, pregledajte informacije i obratite pažnju na sve upozorenja navedena u 2 *Bezbednost, strana 4* i 6 *Premeštanje pacijenta, strana 19*.
2. Ako je primenljivo, osigurajte da su kočnice nepokretnog objekta (npr. kreveta, invalidskih kolica itd.) aktivirane.
3. Postavite nosiljku A oko pacijenta. Pogledajte priručnik za korišćenje nosiljke.
4. Podesite podizni krak prema visini pacijenta, po potrebi. Pogledajte 5 *Upotreba, strana 13*.
5. Otkočite zadnje točkice dizalice. Pogledajte 5 *Upotreba, strana 13*.
6. Otvorite noge dizalice do maksimalnog nivoa. Pogledajte 5 *Upotreba, strana 13*.
7. Koristite ručku za guranje da biste postavili dizalicu u odgovarajuću poziciju.
 - Da biste prebacili pacijenta sa kreveta, noge dizalice postavite ispod kreveta
 - Da biste prebacili pacijenta iz invalidskih kolica, toaletske stolice, stolice itd., noge dizalice postavite sa obe strane nepokretnog objekta.
8. Dajte instrukciju pacijentu da postavi stopala na podnožnu ploču i potkolenice na nosač nogu. Pomozite pacijentu ako je potrebno i vodite računa da pravilno postavi stopala na platformu za stopala.

9. Proverite da je gornja ivica jastuka za nosač nogu postavljena otprilike 2 prsta ispod čašica kolena (patela) pacijenta. Podesite visinu nosača nogu ako je potrebno. Pogledajte 5 *Upotreba, strana 13*.
10. Ako je primenljivo, podesite i postavite traku za noge oko donjih delova nogu pacijenta. Pogledajte 5 *Upotreba, strana 13*.
11. Spustite dizalicu za pacijenta radi lakšeg pričvršćivanja pojasa. Pogledajte 5 *Upotreba, strana 13*.
12. Zakočite zadnje točkice dizalice. Pogledajte 5 *Upotreba, strana 13*.
13. Pričvrstite nosiljku. Pogledajte 6.2 *Pričvršćivanje nosiljke za dizalicu, strana 20*.
14. Otkočite zadnje točkice dizalice. Pogledajte 5 *Upotreba, strana 13*.
15. Uputite pacijenta da se drži za ručke sa obe strane podiznog kraka.
16. Uputite pacijenta da se nasloni u nosiljku.
17. Pritisnite dugme sa strelicom nagore na ručnom upravljaču kako biste podigli pacijenta iznad nepokretnog objekta. Pogledajte 5 *Upotreba, strana 13*.
18. Pre nego što premeštate pacijenta, ponovo proverite da li je nosiljka pravilno pričvršćena za kuke podiznog kraka. Ako bilo koji priključak nije pravilno postavljen, spustite pacijenta nazad na nepokretni objekat i ispravite problem.
19. Pomoću ručke za guranje pomerite dizalicu dalje od nepokretnog objekta.

Spuštanje na površinu za sedenje

1. Pre nego što nastavite, pregledajte informacije i obratite pažnju na sve upozorenja navedena u 2 *Bezbednost, strana 4* i 6 *Premeštanje pacijenta, strana 19*.
2. Vodite računa da je pacijent podignut dovoljno visoko da bi mogao da pređe na površinu na koju se premešta. Podignite pacijenta i/ili spustite nepokretni objekat ako je primenljivo.
3. Ako je primenljivo, osigurajte da su kočnice nepokretnog objekta (npr. kreveta, invalidskih kolica itd.) aktivirane.
4. Postavite pacijenta što je moguće dalje na površinu za sedenje.
 - Da biste prebacili pacijenta na krevet, noge dizalice postavite ispod kreveta
 - Da biste prebacili pacijenta na invalidska kolica, toaletske stolice, stolice itd., noge dizalice postavite sa obe strane nepokretnog objekta.
5. Pritisnite dugme sa strelicom nadole i spustite pacijenta na površinu za sedenje. Pogledajte 5 *Upotreba, strana 13*.
6. Zakočite zadnje točkice dizalice. Pogledajte 5 *Upotreba, strana 13*.
7. Otkočite nosiljku sa svih tačaka pričvršćivanja na dizalici za pomoć pri ustajanju.
8. Ako je primenljivo, uklonite traku za noge sa donjih delova nogu pacijenta. Pogledajte 5 *Upotreba, strana 13*.
9. Uputite pacijenta da podigne stopala sa podnožne ploče. Ako je potrebno, pružite pacijentu pomoć.
10. Otkočite zadnje točkice dizalice. Pogledajte 5 *Upotreba, strana 13*.
11. Udaljite dizalicu od nepokretnog objekta.
12. Uklonite nosiljku koja je postavljena oko pacijenta.



Pacijent može ostati u Invacare® nosiljci za pomoć pri ustajanju dok koristi toaletsku stolicu. U tom slučaju, nosiljka se ne sme ponovo postavljati oko pacijenta pre podizanja sa toaletske stolice.

7 Transport i skladištenje

7.1 Opšte informacije

Tokom transporta, ili kada se dizalica za pacijenta ne koristi duže vreme, treba pritisnuti dugme za zaustavljanje u hitnom slučaju.

Rastavljena dizalica može se postaviti u pakovanje, za transport i skladištenje.

Dizalica za pacijenta mora da se čuva na normalnoj sobnoj temperaturi. Ako se čuva u vlažnom, hladnom ili mokrom okruženju, motor i drugi delovi za montažu mogu biti sklони koroziji. Pogledajte *11.4 Uslovi životne sredine, strana 30*.

7.2 Rastavljanje dizalice

1. Uklonite ručicu za podešavanje širine postolja ako je priključena.
2. Spustite konzolu dizalice i potpuno sastavite noge.
3. Aktivirajte dugme za zaustavljanje u hitnom slučaju i primenite kočnice točkića.
4. Podesite podizni krak na minimalnu dužinu. Pogledajte *5.5 Podešavanje podiznog kraka prema visini tela pacijenta, strana 14*.
5. Obrnuti postupak opisan je u *4.6 Postavljanje nosača nogu, strana 11*.
6. Obrnite postupak opisan u odeljku *4.3 Postavljanje stuba na postolje, strana 10*.
7. Obrnite postupak opisan u odeljku *4.4 Postavljanje podnožne ploče, strana 11*.

8 Održavanje

8.1 Opšte informacije o održavanju



UPOZORENJE!

Rizik od povrede ili oštećenja

- Nemojte izvoditi nikakve postupke održavanja ili servisiranja dok je proizvod u upotrebi.

Pratite postupke održavanja opisane u ovom priručniku kako biste održali vaš proizvod u stalnoj upotrebi.

Dalji postupci održavanja i pregleda, koje treba da izvrši kvalifikovani tehničar, opisani su u servisnom priručniku ovog proizvoda. Servisni priručnici se mogu dobiti od kompanije Invacare.

8.2 Dnevne provjere



UPOZORENJE!

Rizik od povrede ili oštećenja

Oštećeni ili istrošeni delovi mogu uticati na bezbednost dizalice.

- Dizalicu za pacijenta treba proveravati svaki put kada se koristi.
- Ne koristite dizalicu ako je uočen kvar ili sumnjate u bezbednost bilo kog dela dizalice. Odmah kontaktirajte svog zastupnika kompanije Invacare i osigurajte da se dizalica ne koristi dok se ne izvrše popravke.

8.2.1 Lista za dnevnu proveru

- Vizuelno proverite dizalicu za pacijenta. Proverite sve delove na spoljašnja oštećenja ili istrošenost.
- Proverite svu opremu, tačke pričvršćivanja i opterećene delove, kao što su nosiljka, kuke i sve tačke okretanja na znakove istrošenosti, napuknuća, trošenja, deformacije ili propadanja.
- Proverite da li ručni upravljač funkcioniše (podizanje i pokreti nogu).
- Puniti bateriju svaki dan kada se dizalica koristi.
- Proverite funkciju zaustavljanja u hitnom slučaju.
- Proverite svetlo za servis (samo za upravljački uređaj CBJ Care).



Svetlo za servis označeno je simbolom ključa na upravljačkom uređaju i, ako je primenljivo, na ručnom upravljaču.

- Ako svetlo za servis trepće žute boje, dizalica zahteva servis. Ne koristite dizalicu i kontaktirajte svog zastupnika kompanije Invacare za servisiranje.
- Ako svetlo za servis ne trepće, dizalica je spremna za upotrebu.

8.3 Čišćenje i dezinfekcija

8.3.1 Opšte informacije o bezbednosti



OPREZ!

Rizik od kontaminacije

- Preduzmite mere predostrožnosti za sebe i koristite odgovarajuću zaštitnu opremu.



OPREZ!

Rizik od električnog udara i oštećenja proizvoda

- Isključite uređaj i odspojite ga sa napajanja, ako je moguće.
- Prilikom čišćenja elektronskih komponenti obratite pažnju na stepen njihove zaštite u pogledu prodiranja vode.
- Pobrinite se da voda ne prska po utikaču ili zidnoj utičnici.
- Ne dodirujte utičnicu mokrim rukama.



NAPOMENA!

Neadekvatne tečnosti ili metode mogu oštetiti proizvod ili naškoditi mu.

- Sva sredstva za čišćenje i dezinfekciona sredstva koja se koriste moraju biti efikasna, kompatibilna međusobno i moraju štiti materijale koje čiste.
- Nikada ne koristite korozivne tečnosti (alkalije, kiseline itd.) ili abrazivna sredstva za čišćenje. Preporučujemo obično sredstvo za čišćenje u domaćinstvu, kao što je tečnost za pranje sudova, ako nije drugačije navedeno u uputstvima za čišćenje.
- Nikada ne koristite rastvarač (celulozni razređivač, aceton itd.) koji menja strukturu plastike ili rastvara prikačene etikete.
- Uvek se uverite da je proizvod potpuno osušen pre nego što ga ponovo upotrebite.



Za čišćenje i dezinfekciju u kliničkim okruženjima ili okruženjima za dugotrajnu negu, pratite svoje interne procedure.

8.3.2 Intervali čišćenja



NAPOMENA!

Redovno čišćenje i dezinfekcija poboljšavaju nesmetan rad, produžavaju radni vek i sprečavaju kontaminaciju.

Očistite i dezinfikujte proizvod:

- redovno tokom upotrebe;
- pre i posle bilo kakvog servisnog postupka;
- kada je bio u kontaktu sa bilo kojom telesnom tečnošću;
- pre nego što ga upotrebite za novog korisnika.

8.3.3 Uputstva za čišćenje



NAPOMENA!

- Proizvod ne trpi čišćenje u automatskim sistemima za pranje, sa opremom za pranje pod visokim pritiskom ili parom.

Čišćenje dizalice

Metod: Obrišite vlažnom krpom ili mekanom četkom.

Maks. temperatura: 40 °C

Sredstva/hemikalije: Obično kućno sredstvo za čišćenje i voda.

Sušenje: Obrišite suvom mekanom krpom.

Čišćenje nosiljke

Pogledajte uputstva za pranje nosiljke i priručnik za nosiljku za detalje o čišćenju.

8.3.4 Uputstva za dezinfekciju

U kućnoj nezi

- Dezinfekciono sredstvo: Preporučujemo korišćenje dezinfekcionog sredstva na bazi alkohola (sa 70-90% alkohola).



Pročitajte uputstva na etiketi vašeg dezinfekcionog sredstva. Ona pruža informacije o spektru aktivnosti (bakterije, gljivice i/ili virusi), kompatibilnosti materijala i pravilnom vremenu izlaganja.

1. Osigurajte da su površine očišćene pre dezinfekcije.
2. Navlažite meku krpu i obrišite-dezinfikujte sve dostupne površine, držeći ih navlaženim tokom vremena izlaganja navedenog na etiketi dezinfekcionog sredstva.
3. Ostavite proizvod da se osuši na vazduhu iz okoline.

U institucionalnoj nezi

Pratite svoje interne procedure dezinfekcije i koristite samo dezinfekciona sredstva i metode koje su tamo navedene.

8.4 Interval servisiranja



UPOZORENJE!

Rizik od povrede ili oštećenja

Servis mora da obavi samo kvalifikovani tehničar.

- Kontaktirajte zastupnika kompanije Invacare za servisiranje.

Servis se mora obaviti najmanje svakih 12 meseci, osim ako lokalni propisi ne nalažu drugačije.

9 Nakon upotrebe

9.1 Odlaganje



UPOZORENJE!

Opasnost po životnu sredinu

Uređaj sadrži baterije.

Ovaj proizvod može sadržati supstance koje mogu biti štetne po životnu sredinu ako se odlože na mestima (deponijama) koja nisu u skladu sa zakonom.

- NE ODLAGATI baterije u običan kućni otpad.
- NE BACATI baterije u vatru.
- Baterije MORAJU biti odnete na odgovarajuće mesto za odlaganje. Povrat je zakonom obavezan i besplatan.
- Odlazite samo ispražnjene baterije.
- Pre odlaganja prekrijte kontakte litijumskih baterija.
- Za informacije o vrsti baterije pogledajte nalepnicu na bateriji ili odgovarajuće poglavlje *11 Tehnički podaci, strana 28.*

Budite ekološki odgovorni i reciklirajte ovaj proizvod preko odgovarajućeg reciklažnog centra kada dostigne kraj svog životnog veka.

Rastavite proizvod i njegove komponente kako bi se različiti materijali mogli odvojeno reciklirati.

Odlaganje i reciklaža korišćenih proizvoda i ambalaže moraju biti u skladu sa zakonima i propisima o zbrinjavanju otpada u svakoj zemlji. Obratite se lokalnoj kompaniji za upravljanje otpadom za više informacija.

9.2 Rekondicioniranje

Ovaj proizvod je pogodan za ponovnu upotrebu. Da biste rekondicionirali proizvod za novog korisnika, sprovedite sledeće radnje:

- Čišćenje i dezinfekcija
- Pregled prema planu servisiranja

Za detaljne informacije o pregledu, čišćenju i dezinfekciji, pogledajte korisnički priručnik i servisni priručnik za ovaj proizvod.

Uverite se da je korisnički priručnik uručen uz proizvod. Ako se uoče oštećenja ili kvarovi, proizvod se ne sme ponovo koristiti.

10 Rešavanje problema

10.1 Identifikacija grešaka i moguća rešenja

Simptomi	Greške	Rešenje
Dizalica za pacijenta deluje labavo.	Zglob stuba/ postolja labav.	Ponovo zategnite spoj stuba/postolja. Pogledajte <i>4.3 Postavljanje stuba na postolje, strana 10</i>
	Mehanizam za podešavanje širine postolja je labav	Obratite se svom zastupniku kompanije Invacare.
Točkovi/kočnice su bučni ili kruti.	Nakupljena prašina ili prljavština u ležajevima.	Očistite točkove od dlačica i otpada.
	Točkovi/kočnice su oštećeni	Obratite se svom zastupniku kompanije Invacare
Buka ili suvi zvuk sa osovina.	Osovine su pohabane ili oštećene	Obratite se svom zastupniku kompanije Invacare.
Električni aktuator ne podiže niti spušta konzolu dizalice ili se noge ne otvaraju niti zatvaraju kada se pritisne dugme	Priključak za ručni upravljač ili aktuator je labav.	Povežite konektor za ručni upravljač ili aktuator. Uverite se da su priključci pravilno postavljeni i da su u potpunosti povezani.
	Baterija je prazna.	Napunite bateriju. Pogledajte <i>5.9 Punjenje baterije, strana 16.</i>
	Pritisnuto i zaglavljeno je dugme za zaustavljanje u hitnom slučaju.	Okrenite dugme za zaustavljanje u hitnom slučaju u smeru kretanja kazaljke na satu dok ne iskoči.
	Baterija nije pravilno povezana sa upravljačkim uređajem.	Ponovo povežite bateriju sa upravljačkim uređajem. Pogledajte <i>5.9.4 Opcioni punjač za bateriju, strana 17.</i>
	Priključni terminali su oštećeni.	Obratite se svom zastupniku kompanije Invacare.
	Kabl za napajanje priključen na utičnicu.	Isključite kabl za napajanje iz utičnice.
	Aktuator konzole dizalice ili postolja je oštećen	Obratite se svom zastupniku kompanije Invacare.
	Maks. opterećenje je prekoračeno	Smanjite opterećenje (i dizalica će normalno funkcionisati).
Neobična buka iz aktuatora.	Aktuator je oštećen	Obratite se svom zastupniku kompanije Invacare.
Konzola dizalice se ne spušta kada se aktivira ručno otpuštanje u hitnom slučaju	Konzola dizalice zahteva minimalno opterećenje za spuštanje iz najvišeg položaja.	Povucite konzolu dizalice malo nadole.
Upravljački uređaj emituje zvučni signal tokom podizanja i motor se zaustavlja.	Maks. opterećenje je prekoračeno	Smanjite opterećenje (i dizalica će normalno funkcionisati).
Baterija se ne puni	Kabl za napajanje nije pravilno povezan sa kontrolnom jedinicom i/ili utičnicom	Uverite se da su priključci pravilno postavljeni i da su u potpunosti povezani. Pogledajte <i>5.9 Punjenje baterije, strana 16.</i>
	Kabl za napajanje je oštećen	Obratite se svom zastupniku kompanije Invacare.
Podizni krak ne može da se podesi	Crvena ručica na konzoli dizalice nije pritisnuta i držana naviše	Pogledajte <i>5.5 Podešavanje podiznog kraka prema visini tela pacijenta, strana 14</i>
	Podizni krak je već u maksimalnom ili minimalnom položaju	Pogledajte <i>5.5 Podešavanje podiznog kraka prema visini tela pacijenta, strana 14.</i>
	Mehanizam za podešavanje je oštećen	Obratite se svom zastupniku kompanije Invacare
	Konzola dizalice je u pogrešnom položaju	Pomaknite konzolu dizalice u horizontalni položaj. Pogledajte <i>5.3 Podizanje/spuštanje električne dizalice, strana 13.</i>

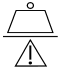
Simptomi	Greške	Rešenje
Nosač nogu se ne može postaviti niti podesiti	Ručica za otpuštanje nije pritisnuta i držana naviše	Pogledajte 4.6 <i>Postavljanje nosača nogu, strana 11.</i>
	Mehanizam za podešavanje je oštećen	Obratite se svom zastupniku kompanije Invacare
	Traka za noge blokira zadnji deo nosača nogu	Očistite zadnji deo nosača nogu
Stub se ne može montirati na postolje	Konzola dizalice je okrenuta u pogrešnom pravcu	Dovedite konzolu dizalice u ispravan položaj. Pogledajte 4.3 <i>Postavljanje stuba na postolje, strana 10.</i>
Podizač se ne kreće	Točkići su zaključani	Otključajte točkiće. Pogledajte 5.2 <i>Zaključavanje/otključavanje zadnjih točkića, strana 13</i>



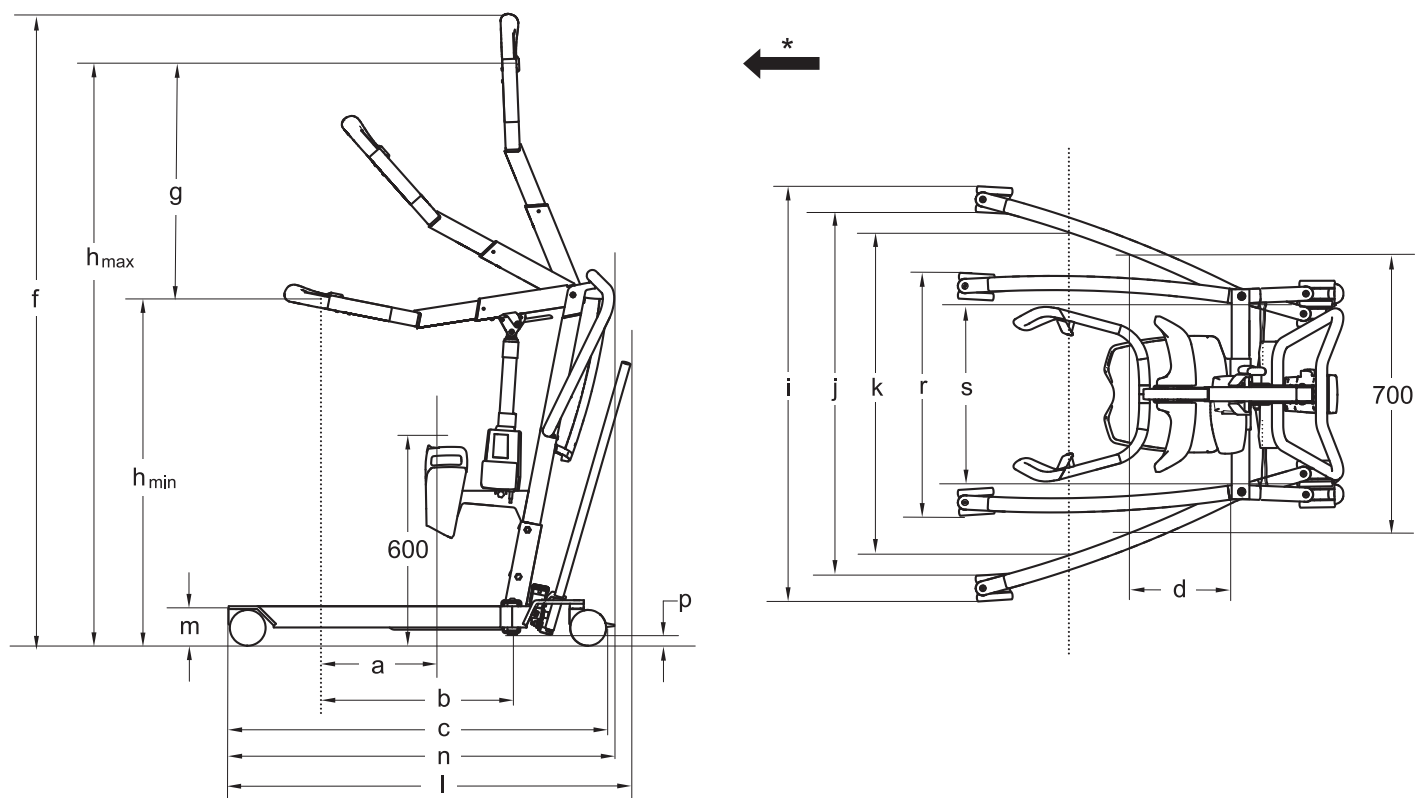
Obratite se svom zastupniku kompanije Invacare ako gorenavedeno ne reši vaše probleme.

11 Tehnički podaci

11.1 Maksimalno bezbedno radno opterećenje

	ISA™ COMPACT	ISA™ STANDARD	ISA™ PLUS	ISA™ XPLUS
Maks. Bezbedno radno opterećenje (pacijent + nosiljka)	140 KG	160 kg	180 kg	200 kg

11.2 Dimenzije i težine



* Pravac napred

Dimenzije [mm]	ISA™ COMPACT	ISA™ STANDARD	ISA™ PLUS	ISA™ XPLUS
Prečnik prednjeg/zadnjeg točka	100 / 100	100 / 100	100 / 100	100 / 125
Maks. doseg na 600 mm (a)*	130 - 250	130 - 250	130 - 250	130 - 250
Maks. doseg od postolja (b)*	360 - 480	360 - 480	360 - 480	360 - 480
Dužina postolja (c)	925	1080	1220	1280
Ukupna dužina bez ručice (n)	925	1090	1230	1280
Ukupna dužina sa ručicom (l)*	980 - 1000	1145	1290	N/P
Doseg od postolja sa raširenim nogama do 700 mm (d)	420	225	225	225
Maks. visina (f)*	1675 - 1785	1675 - 1785	1675 - 1785	1675 - 1785
Dometa dizanja (g)*	530 - 660	530 - 660	530 - 660	530 - 660
Min. visina na tački kačenja nosiljke (h _{min})*	965 - 980	965 - 980	965 - 980	965 - 980
Maks. visina na tački kačenja nosiljke (h _{max})*	1495 - 1640	1495 - 1640	1495 - 1640	1495 - 1640
Ukupna širina (noge otvorene), spoljašnja mera (i)	885	1110	1170	1170
Ukupna širina (noge otvorene), unutrašnja mera (j)	735	960	1020	1020
Ukupna širina (noge zatvorene), spoljašnja mera (r)	535	635	640	640
Min. unutrašnja širina (s)	380	495	495	495

Dimenzije [mm]	ISA™ COMPACT	ISA™ STANDARD	ISA™ PLUS	ISA™ XPLUS
Unutrašnja širina pri maksimalnom dosegu (k)*	640 - 725	775 - 870	775 - 870	775 - 870
Prečnik kruga okretanja	1060	1260	1400	1430
Visina do gornje ivice nogu (m)	115	115	115	115
Min. slobodna visina (p)	35	35	35	35

*Opseg zavisi od potpuno skraćene do potpuno produžene pozicije podiznog kraka

Težina - glavnih delova [kg]	ISA™ COMPACT	ISA™ STANDARD	ISA™ PLUS	ISA™ XPLUS
Ukupna težina*	43 - 45	48 - 50	49 - 51	52
Težina, stub sa CBJ Home	19			n/p
Težina, stub sa CBJ1 / 2 / Care uključujući olovnu bateriju	20			
Težina ručnog dela za noge	15	20	21	n/p
Ručica za ručno podešavanje širine postolja	1			n/p
Težina električnog dela za noge	n/p	20	21	23
Nosač nogu	5			
Podnožna ploča (visoka, niska i nagnuta)	4			

* Opseg zavisi od konfiguracije

11.3 Električni sistem

	ISA™ COMPACT	ISA™ STANDARD	ISA™ PLUS	ISA™ XPLUS
Naponski izlaz	24 V jednosmerne struje			
Napon napajanja	100 – 240 V AC, 50/60 Hz			
Maksimalni ulaz struje	280 mA (za CBJ Home) / 400 mA (za CBJ2)	280 mA (za CBJ Home) / 400 mA (za CBJ1 i CBJ2)	280 mA (za CBJ Home) / 400 mA (za CBJ1, CBJ2 i CBJ Care)	400 mA (za CBJ1 i CBJ care)
Klasa zaštite (ceo uređaj)	IPX4 - Sistem je zaštićen od prskanja vode iz bilo kog pravca			
Klasa izolacije	Oprema klase II			

	ISA™ COMPACT	ISA™ STANDARD	ISA™ PLUS	ISA™ XPLUS
Tip B Primenjeni deo	Primenjeni deo u skladu sa specificiranim zahtevima za zaštitu od električnog udara prema IEC60601-1.			
Nivo zvuka	45 – 50 dB(A)			
Radna sposobnost	82 punih podizanja (sa baterijom između 100% – 50% punog kapaciteta)			
Povremeno (periodični rad motora)	10%, maks. 2 min/18 min			
Specifikacije baterije	2 x 12 V / 2,9 Ah			
Tip baterije	Olovna kiselina (bez servisa, zapečaćena)			
Ručno spuštanje u hitnom slučaju	Da (na dnu aktuatora)			
Električno spuštanje/podizanje u hitnom slučaju	Da / Ne (za CBJ2 i CBJ Home)	Da / Da (za CBJ1) / Da / Ne (za CBJ2 i CBJ Home)	Da / Da (za CBJ1 i CBJ Care) / Da / Ne (za CBJ2 i CBJ Home)	Da / Da (za CBJ1 i CBJ care)
Potrošnja energije	tokom punjenja: maks. 19 W u stanju pripravnosti: maks. 2,5 W			
Brzina podizanja - bez opterećenja*	38 – 51 mm/s			
Brzina podizanja - sa osobom od 80 kg	36 – 46 mm/s			

* Opseg zavisi od potpuno skraćene do potpuno produžene pozicije podiznog kraka

11.4 Uslovi životne sredine

	Skladištenje i transport	Radna
temperatura	-10 °C do +50 °C	+5 °C do +40 °C
Relativna vlažnost	20% do 80%, bez kondenzacije	
Atmosferski pritisak	700 hPa do 1060 hPa	



Ostavite proizvod da dostigne radnu temperaturu pre upotrebe:

- Zagrevanje sa minimalne temperature skladištenja može potrajati više od 30 minuta.
- Hlađenje sa maksimalne temperature skladištenja može potrajati više od 5 minuta.

11.5 Materijali

Komponenta	Materijal
Osnova, postolje, stub i konzola dizalice	Čelik (presvučen prahom)
Spojnicu konzole dizalice, vijci i navrtke	Čelik, pocinčan
Ručke za držanje	TPE
Kuke za remen	TPU
Jastuk za nosač nogu	Selfskin PU
Navlaka za podnožnu ploču	PVC, PU

Komponenta	Materijal
Kučište aktuatora, ručni upravljač, zaštita stuba, točkići i drugi plastični delovi	Materijal prema oznakama (PA, PP, PE)
Traka za noge	PA, PES, PVC, PU

Sve komponente proizvoda su ili otporne na koroziju ili zaštićene od korozije.

11.6 Operativne snage upravljača

Upravljač	Operativna snaga
Dugmad na upravljačkom uređaju	4 N
Dugmad na ručnom upravljaču	4 N
Nožna pedala na ISA™ COMPACT sa točkićima od 100 mm*	270 N
Ručica za širenje nogu na ISA™ COMPACT	64 N
Ručica za širenje nogu na ISA™ STANDARD	70 N
Ručica za podešavanje širine postolja na ISA™ PLUS	85 N

* Za sve ostale modele i veličine točkića, ručica za ručno širenje nogu je obavezna.

12 Elektromagnetna kompatibilnost

12.1 Opšte informacije o EMC

Medicinska električna oprema treba da se instalira i koristi u skladu sa EMC informacijama u ovom priručniku.

Ovaj proizvod je testiran i utvrđeno je da je u skladu sa EMC ograničenjima navedenim u IEC/EN 60601-1-2 za opremu klase B.

Prenosiva i mobilna RF komunikaciona oprema može uticati na rad ovog proizvoda.

Drugi uređaji mogu imati smetnje čak i od niskih nivoa elektromagnetnih emisija dozvoljenih gorenavedenim standardom. Da biste utvrdili da li emisija iz ovog proizvoda izaziva smetnje, pokrenite pa zaustavite rad ovog proizvoda. Ako smetnje u radu drugog uređaja prestanu, onda ovaj proizvod izaziva smetnje. U takvim retkim slučajevima, smetnje se mogu smanjiti ili ispraviti na sledeći način:

- Promenite položaj, premestite ili povećajte razmak između uređaja.

12.2 Elektromagnetna emisija

Uputstvo i deklaracija proizvođača

Ovaj proizvod je namenjen za upotrebu u dole navedenom elektromagnetnom okruženju. Kupac ili korisnik ovog proizvoda treba da osigura da se koristi u takvom okruženju.


Ispitivanje emisija	Usklađenost	Elektromagnetno okruženje – smernice
RF emisije CISPR 11	Grupa I	Ovaj proizvod koristi RF energiju samo za svoje unutrašnje funkcije. Zbog toga su njegove RF emisije veoma niske i nije verovatno da će izazvati smetnje u obližnjoj elektronskoj opremi.
RF emisije CISPR 11	Klasa B	Ovaj proizvod je pogodan za upotrebu u svim ustanovama, uključujući kućnu upotrebu i mesta direktno povezana na javnu niskonaponsku mrežu napajanja koja napaja zgrade koje se koriste za kućne potrebe.
Harmoničke emisije prema IEC 61000-3-2	Klasa A	
Emisije fluktuacija napona / flikera prema IEC 61000-3-3	U skladu	

12.3 Elektromagnetska imunost

Uputstvo i deklaracija proizvođača

Ovaj proizvod je namenjen za upotrebu u dole navedenom elektromagnetnom okruženju. Kupac ili korisnik ovog proizvoda treba da osigura da se koristi u takvom okruženju.

Ispitivanje imunosti	Nivo ispitivanja / usklađenosti	Elektromagnetno okruženje – smernice
Elektrostatičko pražnjenje (ESD) IEC 61000-4-2	± 8 kV kontakt ± 2 kV, ± 4 kV, ± 8 kV, ± 15 kV kroz vazduh	Podovi treba da budu od drveta, betona ili keramičkih pločica. Ako su podovi obloženi sintetičkim materijalom, relativna vlažnost treba da bude najmanje 30%.
Elektrostatički tranzijent / rafal IEC 61000-4-4	± 2 kV za vodove napajanja; 100 kHz frekvencija ponavljanja ± 1 kV za ulazne/izlazne vodove; 100 kHz frekvencija ponavljanja	Kvalitet električne energije treba da bude kao u tipičnom komercijalnom ili bolničkom okruženju.
Prenapon IEC 61000-4-5	± 1 kV od voda do voda ± 2 kV od voda do uzemljenja	Kvalitet električne energije treba da bude kao u tipičnom komercijalnom ili bolničkom okruženju.

Ispitivanje imunosti	Nivo ispitivanja / usklađenosti	Elektromagnetno okruženje – smernice
Padovi napona, kratki prekidi i varijacije napona na ulaznim vodovima napajanja IEC 61000-4-11	< 0% U_T za 0,5 ciklusa u koracima od 45° 0% U_T za 1 ciklus 70% U_T za 25 / 30 ciklusa < 5% U_T za 250 / 300 ciklusa	Kvalitet električne energije treba da bude kao u tipičnom komercijalnom ili bolničkom okruženju. Ako korisnik ovog proizvoda zahteva kontinuirani rad tokom prekida električne mreže, preporučuje se da se proizvod napaja iz neprekidnog izvora napajanja ili baterije. U_T je a. c. mrežni napon pre primene nivoa ispitivanja.
Magnetsko polje mrežne frekvencije (50/60 Hz) IEC 61000-4-8	30 A/m	Magnetska polja mrežne frekvencije treba da budu na nivoima karakterističnim za tipičnu lokaciju u tipičnom komercijalnom ili bolničkom okruženju.
Kondukcionalna RF IEC 61000-4-6	3 V 150 kHz do 80 MHz 6 V u ISM i radio-amaterskim opsezima	Jačine polja sa fiksnih predajnika, kao što su bazne stanice za radio (mobilne/bežične) telefone i zemaljske mobilne radio stanice, radio-amateri, AM i FM radio i TV predajnici, ne mogu se teoretski precizno predvideti. Za procenu elektromagnetnog okruženja zbog fiksnih RF predajnika, treba razmotriti elektromagnetno ispitivanje lokacije. Ako izmerena jačina polja na lokaciji na kojoj se ovaj proizvod koristi premašuje gornji primenljivi nivo RF usklađenosti, ovaj proizvod treba posmatrati da bi se proverio normalan rad. Ako se primeti neuobičajen rad, možda će biti potrebne dodatne mere, kao što je preusmeravanje ili premeštanje ovog proizvoda.
Zračena RF IEC 61000-4-3	10 V/m 80 MHz do 2,7 GHz Specifikacije testa od 385 MHz - 5785 MHz za imunost na RF bežičnu komunikacionu opremu odnose se na tabelu 9 standarda IEC 60601-1-2	Do smetnji može doći u blizini opreme označene sledećim simbolom:  Prenosiva i mobilna RF komunikaciona oprema ne treba da se koristi na udaljenosti od 30 cm od bilo kog dela ovog proizvoda uključujući kablove.




Ove smernice se možda ne primenjuju u svim situacijama. Na elektromagnetno širenje utiče apsorpcija i refleksija od struktura, predmeta i ljudi.

12.4 Specifikacije EMC testa

IEC 60601-1-2 — Tabela 9

Frekvencija ispitivanja (MHz)	Opseg a) (MHz)	Servis a)	Modulacija	Nivo ispitivanja imunosti (V/m)
385	380 - 390	TETRA 400	Impulsna modulacija ^{b)} 18 Hz	27
450	430 - 470	GMRS 460, FRS 460	FM ^{c)} ± 5 kHz devijacija 1 kHz sinus	28
710 745 788	704 - 787	LTE opseg 13, 17	Impulsna modulacija ^{b)} 217 Hz	9
810 870 930	800 - 960	GSM 800/900, TETRA 800, iDEN 820, CDMA 850, LTE opseg 5	Impulsna modulacija ^{b)} 18 Hz	28
1720 1845 1970	1700 - 1990	GSM 1800; CDMA 1900; GSM 1900; DECT; LTE opseg 1, 3, 4, 25; UMTS	Impulsna modulacija ^{b)} 217 Hz	28
2450	2400 - 2570	Bluetooth, VLAN, 802.11, b/g/n, RFID, 2450, LTE, opseg 7	Impulsna modulacija ^{b)} 217 Hz	28

Frekvencija ispitivanja (MHz)	Opseg a) (MHz)	Servis a)	Modulacija	Nivo ispitivanja imunosti (V/m)
5240 5500 5785	5100 - 5800	WLAN 802.11a/n	Impulsna modulacija b) 217 Hz	9

 Ako je potrebno da se postigne nivo ispitivanja imunosti, rastojanje između predajne antene i medicinske električne opreme ili sistema može se smanjiti na 1 m. Udaljenost ispitivanja od 1 m je dozvoljena prema IEC 61000-4-3.

a) Za neke usluge su uključene samo frekvencije uplink-a.

b) Mrežni operater će biti moduliran korišćenjem signala pravougaonog talasa sa 50% radnog ciklusa.

c) Kao alternativa FM modulaciji, može se koristiti 50% impulsna modulacija na 18 Hz, jer iako ne predstavlja stvarnu modulaciju, to bi bilo u najgorem slučaju.

**United Kingdom & Ireland:**

Invacare Limited
Pencoed Technology Park,
Pencoed
Bridgend CF35 5AQ
Tel: (44) (0) 1656 776 200
uk@invacare.com
www.invacare.co.uk

Belgium & Luxemburg:

Invacare nv
Autobaan 22
B-8210 Loppem
Tel: (32) (0)50 83 10 10
Fax: (32) (0)50 83 10 11
marketingbelgium@invacare.com
www.invacare.be

Danmark:

Invacare A/S
Sdr. Ringvej 37
DK-2605 Brøndby
Tel: (45) (0)36 90 00 00
Fax: (45) (0)36 90 00 01
denmark@invacare.com
www.invacare.dk

Deutschland:

Invacare GmbH
Am Achener Hof 8
D-88316 Isny
Tel: (49) (0)7562 700 0
kontakt@invacare.com
www.invacare.de

Österreich:

Invacare Austria GmbH
Herzog-Odilo-Straße 101
A-5310 Mondsee
Tel: (43) 6232 5535 0
Fax: (43) 6232 5535 4
info-austria@invacare.com
www.invacare.at

Schweiz / Suisse / Svizzera:

Invacare AG
Neuhofweg 51
CH-4147 Aesch BL
Tel: (41) (0)61 487 70 80
Fax: (41) (0)61 488 19 10
switzerland@invacare.com
www.invacare.ch

España:

Invacare S.A.U
Avenida del Oeste, 50 – 1º-1a
Valencia-46001
Tel: (34) 972 493 214
contactsp@invacare.com
www.invacare.es

France:

Invacare Poirier SAS
Route de St Roch
F-37230 Fondettes
Tel: (33) (0)2 47 62 64 66
contactfr@invacare.com
www.invacare.fr

Italia:

Invacare Mecc San s.r.l.,
Via Marco Corner, 19
I-36016 Thiene (VI)
Tel: (39) 0445 38 00 59
servizioclienti@invacare.com
www.invacare.it

Nederland:

Invacare BV
Galvanistraat 14-3
NL-6716 AE Ede
Tel: (31) (0)318 695 757
nederland@invacare.com
www.invacare.nl

Norge:

Besøksadresse:
(Office addresses)
Invacare AS
Brynsveien 16
0667 Oslo
Tel: (47) 22 57 95 00
norway@invacare.com
www.invacare.no

Norge:

Vareleveringsadresse:
(Storage / Technical dep)
Østensjøveien 19
0661 Oslo
eknisk@invacare.com
www.invacare.no

Portugal:

Invacare Portugal II, Lda
Rua Estrada Velha, 949
P-4465-784 Leça do Balio
Tel: (351) (0)225 193 360
portugal@invacare.com
www.invacare.pt

Suomi:

Camp Mobility
Patamäenkatu 5, 33900 Tampere
Puhelin 09-35076310
info@campmobility.fi
www.campmobility.fi

Sverige:

Invacare AB
Fagerstagatan 9
S-163 53 Spånga
Tel: (46) (0)8 761 70 90
Fax: (46) (0)8 761 81 08
sweden@invacare.com
www.invacare.se

Australia:

Invacare Australia Pty. Ltd.
Building 5, Unit F, 161 Manchester Rd
Auburn, Sydney, NSW 2144
Australia
Phone: 1800 460 460
Fax: 1800 814 367
orders@invacare.com.au
www.invacare.com.au

**EU Export:**

Invacare Poirier SAS
Route de St Roch
F-37230 Fondettes
Tel: (33) (0)2 47 62 69 80
serviceclient_export@invacare.com
www.invacare.eu.com

New Zealand:

Invacare New Zealand Ltd
4 Westfield Place, Mt Wellington
1060
New Zealand
Phone: 0800 468 222
Fax: 0800 807 788
sales@invacare.co.nz
www.invacare.co.nz



Invacare UK Operations Limited
Unit 4, Pencoed Technology Park,
Pencoed
Bridgend CF35 5AQ
UK



Invacare Portugal Unipessoal, Lda
Rua Estrada Velha 949
4465-784 Leça do Balio
Portugal

