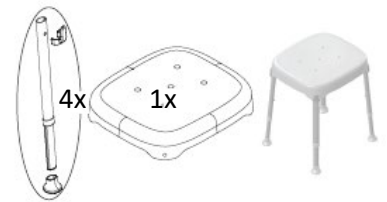
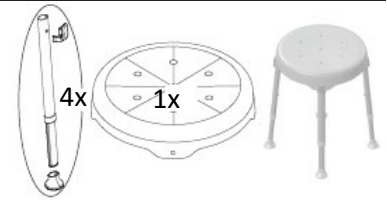


Aquatec® Pure Bay פיור באי
 Aquatec® Pure Sol פיור סול
 Aquatec® Pure Siro פיור סירו
 Aquatec® Pure Isla פיור איסלה
 Aquatec® Pure Azure פיור אזור

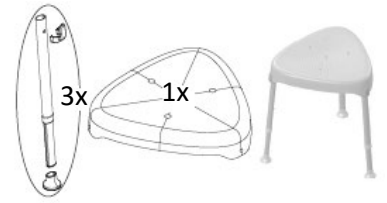
עברית שרפרף מקלחת / כיסא מקלחת ושירותים
 מדריך למשתמש. 3



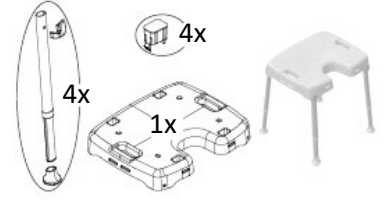
פיור באי (1)



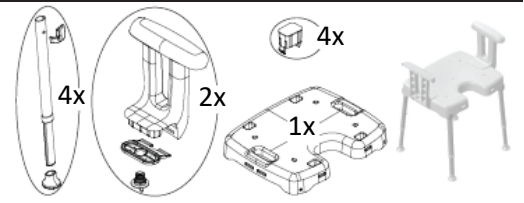
פיור סול (2)



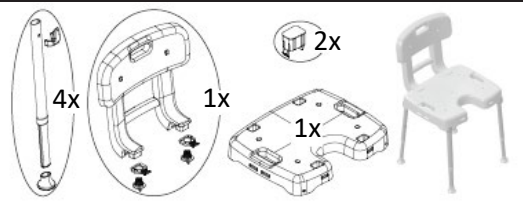
פיור סירו (3)



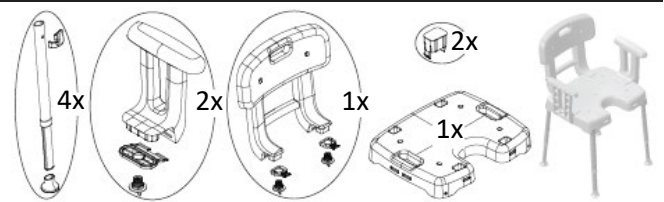
פיור איסלה (4)



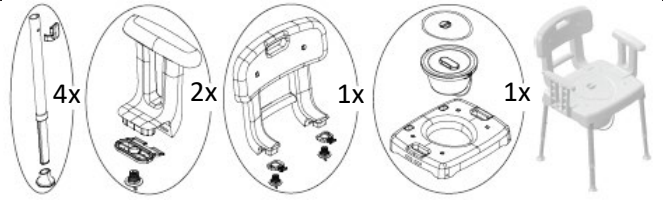
פיור איסלה (5)



פיור איסלה (6)

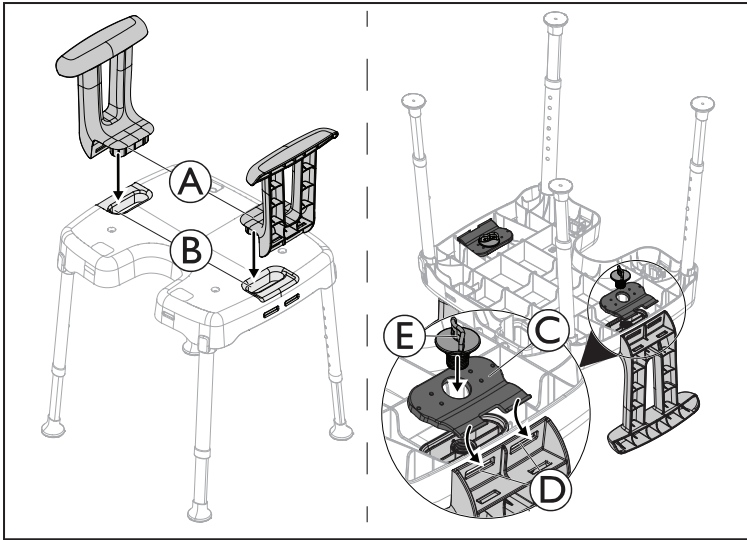


פיור איסלה (7)

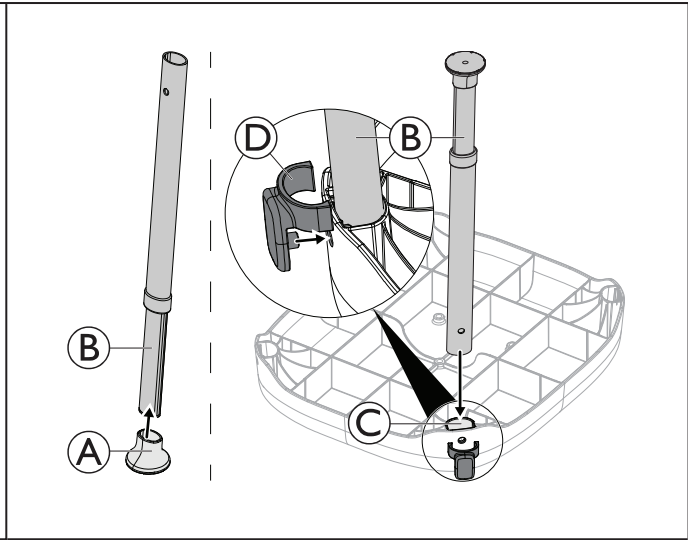


פיור אזור (8)

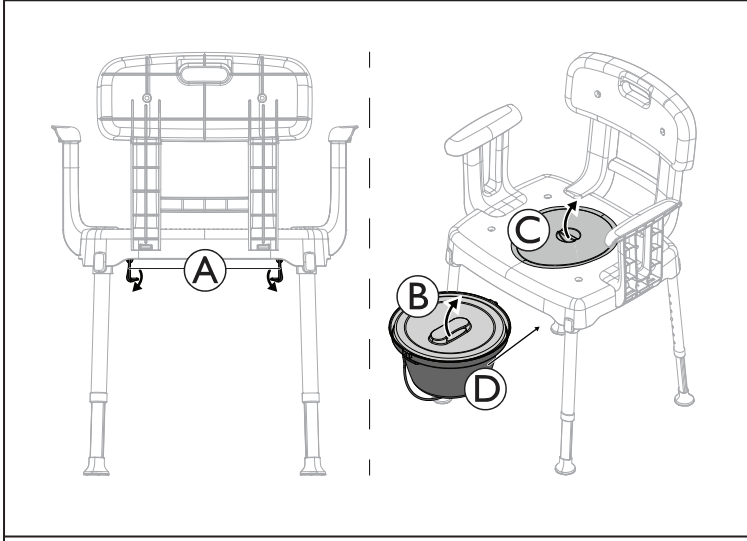
יש למסור את המדריך הזה למשתמש במוצר. לפני השימוש במוצר הנוכחי, יש לקרוא ולשמור על מדריך זה לעיון עתידי.



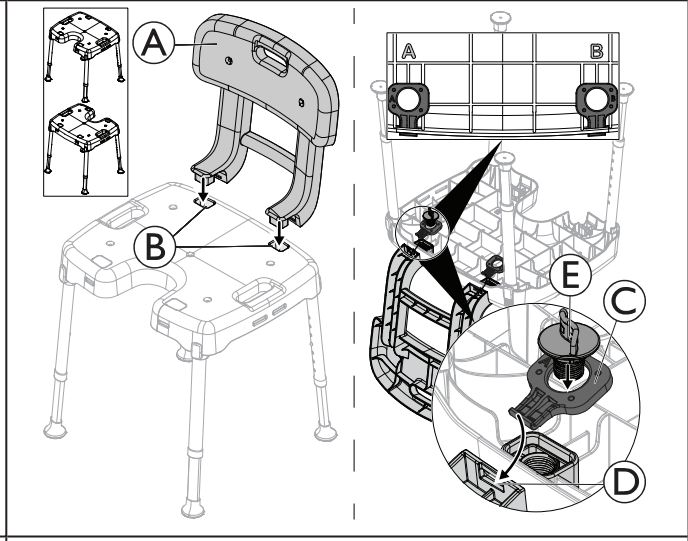
(10)



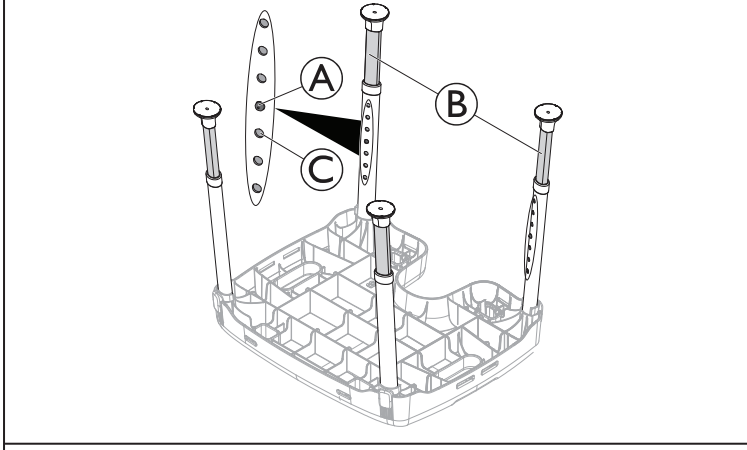
(9)



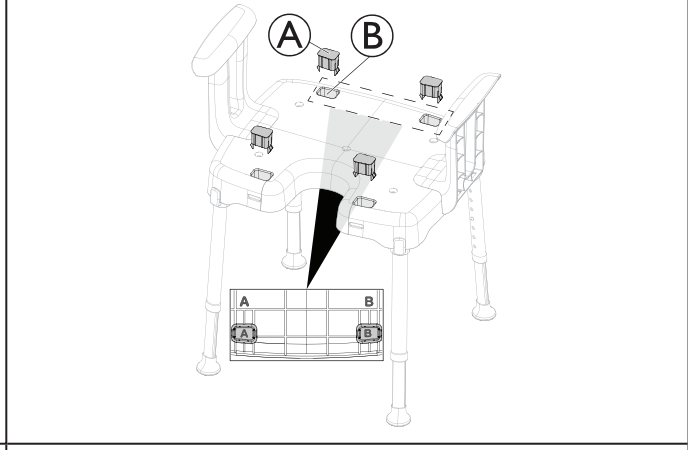
(12)



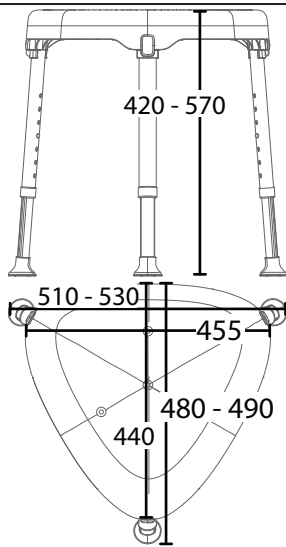
(11)



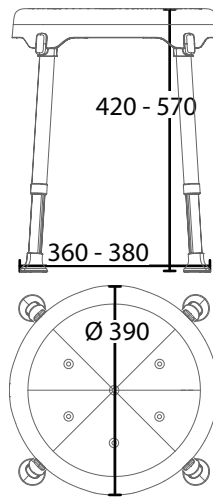
(14)



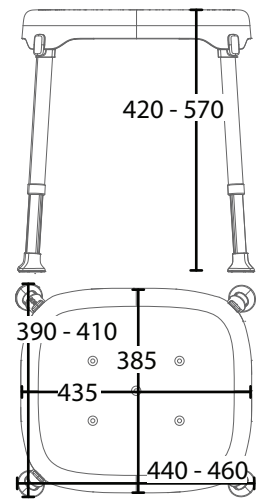
(13)



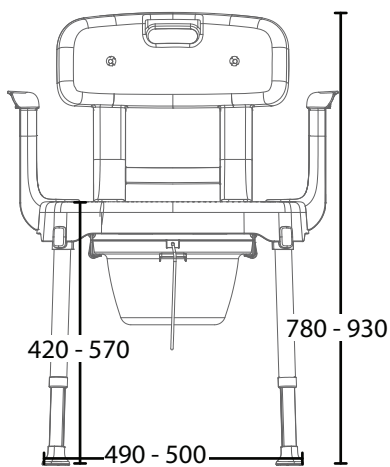
(17)



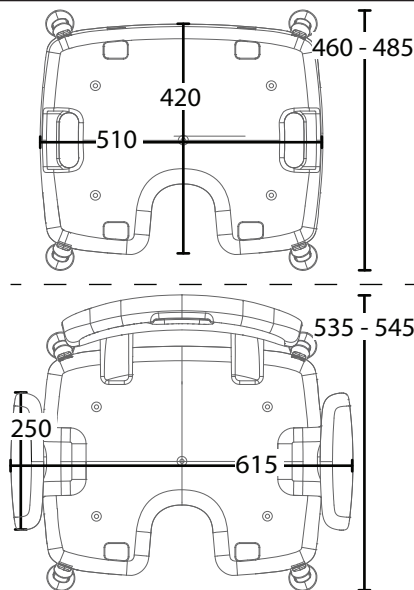
(16)



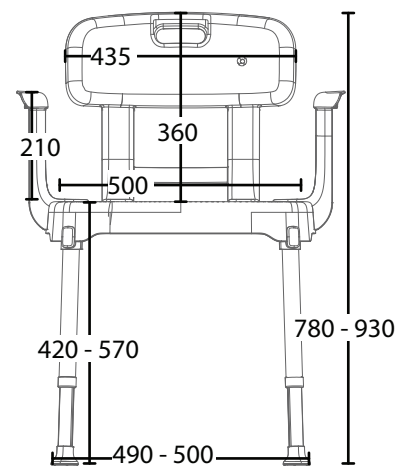
(15)



(20)



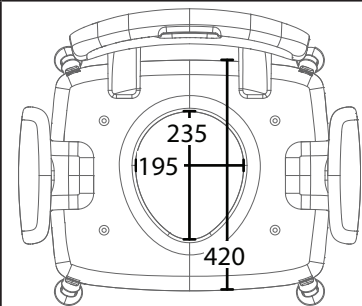
(19)



(18)

aquatec
 Pure XXXXX
 REF: [A] [C] dd/mm/yy
 [B] [D] UDI (01) [] (11) [] (10) []
 [E] [F] [G] XXX kg [H] [I] [J]
 UK CA CE

(22)



(21)

עברית

1 כללי

1.1 מבוא

מדריך למשתמש זה מכיל מידע חשוב על הטיפול במוצר. כדי להבטיח את בטיחות המטופל בעת השימוש במוצר, יש לקרוא בעיון את המדריך למשתמש ולפעול לפי הוראות הבטיחות.

לפני קריאת מסמך זה, יש לוודא שיש לך את הגרסה העדכנית ביותר. ניתן למצוא את הגרסה העדכנית ביותר בגרסת PDF באתר Invacare. אם גודל הגופן במסמך המודפס קשה לקריאה, באפשרותך להוריד את גרסת ה-PDF מהאתר.

Invacare שומרת לעצמה את הזכות לשנות את מפרטי המוצר ללא הודעה נוספת.

במקרה של תקרית חמורה עם המוצר, עליך ליידע את היצרן והרשות המוסמכת במדינתך.

1.2 מידע על האחריות

אנו מספקים אחריות יצרן עבור המוצר בהתאם לתנאים ולהתניות הכלליים שלנו במדינות השונות.

ניתן להגיש תביעות אחריות רק לספק ממנו המוצר נרכש

1.3 תאימות

מכשיר רפואי זה המסומן על ידי CE- and UKCA - תואם אל: EU Medical Device Regulation, UK Medical Device Regulation, ISO 14971, REACH, ISO 17966 and related standards, 13485.

1.4 אורך חיי השירות

חיי השירות הצפויים של מוצר זה הם שמונה שנים בשימוש יום-יומי ובהתאם להוראות הבטיחות, מרווחי התחזוקה והשימוש הנכון, המפורטים במדריך זה.

חיי השירות בפועל יכולים להשתנות בהתאם לתדירות ולעוצמת השימוש.

1.5 הגבלת האחריות

חברת Invacare אינה נושאת באחריות לנזק הנובע מאי עמידה ברשום במדריך למשתמש, שימוש לא נכון, בלאי טבעי, הרכבה או הגדרות שגויות, שינויים לא מורשים, שילובים ו/או שימוש בחלקי חילוף לא מתאימים.

2 בטיחות

2.1 מידע בטיחות כללי

אזהרה!

סכנת פציעה חמורה או נזק

שימוש לא נכון במוצר זה עלול לגרום לפציעה או לנזק. אם האזהרות, הנחיות הזהירות או ההוראות אינן ברורות לך, יש לפנות לאיש מקצוע בתחום הרפואה או לספק לפני השימוש במוצר זה.

— אין להשתמש במוצר זה או בכל ציוד אופציונלי זמין מבלי לקרוא ולהבין תחילה את ההוראות הללו וכל חומר הדרכה נוסף.

אזהרה!
סכנת נפילה

- אין להשתמש במוצר פגום.
- אין לבצע שינויים או התאמות בלתי מורשים במוצר.
- אין להזיז או לעקור את המוצר ממקומו כאשר הוא תחת עומס או במהלך השימוש.
- אין לעמוד על המוצר.
- אין להשתמש או לאחסן את המוצר בחוץ.
- אין להטות את המוצר.
- אין לשתת על המוצר אם לא כל ארבע הרגליים נמצאות במגע מלא עם משטח ישר.

אזהרה!



- לפני השימוש הראשון, יש לנקות את המוצר ביסודיות.
- לפני כל שימוש, בדוק אם יש נזק למוצר וודא שהוא מורכב היטב.

זהירות!
סכנת פציעה

- אביזרים לא מקוריים או לא מתאימים עלולים להשפיע על תפקוד ובטיחות מוצר זה.
- יש להשתמש רק באביזרים מקוריים עבור המוצר שנעשה בו שימוש.
- עקב הבדלים אזוריים, יש לעיין באתר האינטרנט או בקטלוג המקומי של Invacare לקבלת אביזרים זמינים או לפנות לספק ה-Invacare שלך.

2.2 תוויות וסמלים על המוצר

תווית זיהוי (איור 22)

מספר סימוכין	Ⓐ	משקל משתמש מקסימלי	Ⓔ
יצרן	Ⓑ	מיצר באיטליה	Ⓒ
תאריך יצור	Ⓒ	מכשיר רפואי	Ⓓ
מזהה ייחודי של המכשיר	Ⓓ	יש לקרוא את המדריך למשתמש	Ⓘ
מספר אצווה	Ⓔ	המוצר עומד בתקן האירופי EC ובתקן הממלכה המאוחדת UK	Ⓛ

תווית הזיהוי מחוברת לצד התחתון של לוחית המושב.



3 סקירת המוצר

3.1 שימוש מיועד

דגמי אוקאטק פיור באי, סול וסירו הם שרפרפי רחצה בצורות שונות.

דגם אוקאטק פיור איסלה הוא כיסא רחצה מודולרי עם מגרעת היגיינית.

דגם אוקאטיק פיור אזור הוא כיסא רחצה ושירותים מודולרי, הכולל פתח לשירותים, וניתן להשתמש בו מעל אסלות סטנדרטיות כאשר סיר השירותים מוסר.

גם דגם איסלה וגם דגם אזור מצוידים במשענות ידיים ומשענות גב נשלפות. לכל הדגמים יש רגליים מתכווננות לגובה ורגליות נגד החלקה.

כל המוצרים מיועדים לשימוש כאביזר עזר לרחצה ודגם פיור אזור מיועד בנוסף גם לשימוש כאביזר עזר לשירותים.

התקנת משענת הגב - אופציונלי (איור 13)

זהירות!

סכנת של נקודות צביטה

— אין להשתמש במוצר ללא פקקי הכיסוי.



1. הכנס את פקקי הכיסוי Ⓐ מלמעלה אל הפתחים Ⓞ שבלוח המושב.

להכוונה נכונה, עיין בסימוני A+B בתחתית לוח המושב ובפקקי הכיסוי.

כיוון גובה המושב (איור 14)

1. לחץ על כפתור הקפיץ Ⓐ שברגליים והחלק את הארכת הרגל Ⓞ כלפי מעלה או מטה אל חור הכוונן הרצוי Ⓞ.

בדרך כלל יש לכוון את כל הרגליים לאותו הגובה. כיוצא מן הכלל, ניתן להנמיך את הרגליים הקדמיות במצב אחד כדי לשפר את נוחות הישיבה כאשר קיימת יציבה מוגבלת, למשל עקב בעיות בעצם הזנב וכדומה.

פירוק

יש לפרק את המוצר בסדר הפוך להרכבה.

5 תחזוקה

5.1 מידע כללי לגבי תחזוקה

מוצר זה אינו דורש תחזוקה, בתנאי שמקפידים על הוראות הניקוי והחיסוי.

5.2 ניקוי וחיטוי

מידע בטיחות כללי

זהירות!

סכנת זיהום

— יש לנקוט באמצעי זהירות עבור עצמך ולהשתמש בצידוד מגן מתאים.



לתשומת ליבך!



נוזלים או שיטות שגויות עלולים לפגוע או להזיק למוצר.

— כל חומרי הניקוי וחומרי החיסוי שעושים בהם שימוש חייבים להיות יעילים, תואמים זה לזה וחייבים להגן על החומרים שאותם הם מיועדים לנקות.

— לעולם אין להשתמש בנוזלים הגורמים לקורזיה (חומרי בסיס, חומצה וכו') או בחומרי ניקוי שוחקים. אנו ממליצים על חומר ניקוי ביתי רגיל כגון נוזל כלים, אם לא צוין אחרת בהוראות הניקוי.

— לעולם אין להשתמש בממס (מדלל תאית, אצטון וכו') המשנה את מבנה הפלסטיק או ממיס את התוויות המצרפות.

— יש לוודא תמיד שהמוצר מיובש לחלוטין לפני שעושים בו שימוש חוזר.

יש לעקוב אחר הנהלים הפנימיים שלך בנוגע לניקוי ולחיטוי בסביבות קליניות או ארוכות טווח.

משתמשים ייעודיים במוצר

המשתמשים הם מבוגרים או מתבגרים בעלי מוגבלות בניידות באופן מלא או חלקי או חוזק שרירים מוגבל. במידה ומוצר זה נמצא בשימוש ללא עזרת אדם נוסף, על המשתמשים לשמור על איזון גופם בעצמם.

גובה הגוף המומלץ עבור המשתמשים הוא בין 146 ל 200 ס"מ

התוויות לשימוש

- ניידות מוגבלת או מוגבלת חלקית (למשל רגליים ו/או ירכיים) או
- אנשים עם קשיי שיווי משקל בעמידה או בהליכה, הנובעים ממוגבלות זמנית או קבועה.

התוויות נגד

אין התוויות נגד ידועות בעת השימוש במוצר כמתוכנן. עבור משקל משתמש מקסימלי, ראה 7.1 משקלים וחומרים, 6.

3.2 תכולת המשלוח

היקף המשלוח תלוי בגרסה שהוזמנה. סוגי הגרסאות האפשריות מוצגות באיורים 1 עד 8.

4 הגדרה

זהירות!

סיכון של נקודות צביטה

— יש לשים לב במהלך ההרכבה.



התקנת הרגליים (איור 9)

1. יש להתקין את הרגליות Ⓐ באמצעות לחיצה עד הסוף על הרגליים Ⓞ.
2. יש להניח את לוח המושב כאשר הצד העליון כלפי מטה על משטח מאוזן, ולהכניס את הרגליים Ⓞ לחריצים Ⓞ שבלוח המושב.
3. יש לקבע את הרגליים Ⓞ באמצעות התפסים Ⓞ.

התקנת השענות הידיים - אופציונלי (איור 10)

1. הכנס את משענות הידיים Ⓐ מלמעלה אל הפתחים Ⓞ שבלוח המושב.
2. הפוך את המוצר והחלק את לוחות קיבוע משענות הידיים Ⓞ אל חריצי הקיבוע Ⓞ.
3. קבע את לוחות קיבוע משענות הידיים Ⓞ ללוח המושב באמצעות בורגי היד Ⓞ.

התקנת משענת הגב - אופציונלי (איור 11)

- פתח ההיגיינה בלוח המושב של דגם אוקאטק פירור איסלה יכול לפנות לאחור או לפנים.
1. הכנס את משענות הידיים Ⓐ מלמעלה אל הפתחים Ⓞ שבלוח המושב.
 2. הפוך את המוצר והחלק את לוחות קיבוע משענות הידיים Ⓞ אל חריצי הקיבוע Ⓞ.
 3. להכוונה נכונה, עיין בסימוני A+B בתחתית לוח המושב ובלוחות קיבוע משענת הגב.
 3. קבע את לוחות קיבוע משענת הגב Ⓞ ללוח המושב באמצעות בורגי היד Ⓞ.

התקנת משענת הגב - אופציונלי (איור 12)

1. קפל כלפי מטה את מחזיקי סיר השירותים Ⓐ שבתחתית לוח המושב.
2. הסר את מכסה סיר השירותים Ⓞ מהסיר ואת מכסה פתח המושב Ⓞ מלוח המושב.
3. הכנס את סיר השירותים Ⓞ אל מחזיקי הסיר Ⓐ מהחזית או מאחור.

5.2.1 הוראות תדירות ניקוי

7 נתונים טכניים

7.1 משקלים וחומרים

מידות המוצרים מוצגות באיורים 15 עד 21. הערכים המוצגים בנתונים הם מילימטרים.

משקל משתמש מקסימלי	
פיור באי	150 ק"ג
פיור סול	180 ק"ג
פיור סירו	130 ק"ג
פיור איסלה	160 ק"ג
פיור אזור	160 ק"ג

משקל מוצר	
פיור באי	2.1 ק"ג
פיור סול	2.3 ק"ג
פיור סירו	2.2 ק"ג
פיור איסלה	2.8 ק"ג
פיור איסלה עם משענות יד	3.5 ק"ג
פיור איסלה עם משענת גב	3.7 ק"ג
פיור איסלה עם משענות יד ומשענת גב	4.4 ק"ג
פיור אזור	5.1 ק"ג

חומרים	
פוליפרופילן	מושב / משענות יד / משענת גב / מכסה / אסלה ומכסה
רגליים	אלומיניום
רגליים	TPE

רכיבי המוצר עמידים בפני קורוזיה ואינם מכילים לטקס גומי טבעי.

7.2 תנאים סביבתיים

תנאי הפעלה	
טמפרטורת הסביבה	10 °C - 40 °C
לחות יחסית	20% עד 93%, ללא עיבוי
תנאי אכסון וייצוא	
טמפרטורת הסביבה	0 °C - 40 °C
לחות יחסית	30% - 75%, ללא עיבוי

! לתשומת ליבך!

ניקוי וחיטוי רגילים משפרים פעולה חלקה, מגדילים את חיי השירות ומונעים זיהום.
יש לנקות ולחטא את המוצר:
— באופן קבוע בזמן השימוש,
— לפני ואחרי כל הליך שירות,
— כאשר הוא היה במגע עם נוזלי גוף כל שהם,

5.2.2 הוראות ניקוי

! לתשומת ליבך!

טמפרטורה ניקיון מקסימלית
— 60 מעלות צלזיוס בעת ניקוי ידני
— 85 מעלות צלזיוס עבור 3 דקות בעת שימוש במכונות כביסה אוטומטיות

- יש לנקות את המוצר ע"י ניגוב כל המשטחים הנגישים באופן כללי
- יש לייבש היטב את החלקים באמצעות מטלית יבשה.

5.2.3 הוראות חיטוי

שיטה: יש לפעול בהתאם להנחיות השימוש של חומר החיטוי שבו נעשה שימוש ולבצע חיטוי בניגוב של כל המשטחים הנגישים.

חומר חיטוי: חומר חיטוי ביתי רגיל.

ייבוש: יש לאפשר למוצר להתייבש באוויר.

6 לאחר השימוש

6.1 התאמה לשימוש חוזר

מוצר זה מתאים לשימוש חוזר. כדי להתאים את המוצר עבור משתמש חדש, יש לבצע את הפעולות הבאות:

- לבדוק את המוצר
- לנקות ולחטא אותו

למידע מפורט, יש לעיין בחלק 5 תחזוקה, 5.

יש לוודא שהמדריך למשתמש נמסר יחד עם המוצר.

6.2 השלכת המוצר

יש לפרק את המוצר ומרכיביו, כך שניתן להפריד ולמחזר את החומרים השונים בנפרד.

השלכה ומיחזור של מוצרים משומשים ואריזות חייבים לעמוד בחוקים ובתקנות לטיפול בפסולת בכל מדינה. יש ליצור קשר עם חברת ניהול הפסולת המקומית שלך לקבלת מידע.



EU Export:

Invacare Poirier SAS
Route de St Roch
F-37230 Fondettes
Phone: (33) (0) 2 47 62 69 80
serviceclient_export@invacare.com
www.invacare.eu.com

Invacare GmbH
Am Achener Hof 8
D-88316 Isny
Germany



Invacare UK Operations Limited
Unit 4, Pencoed Technology Park, Pencoed
Bridgend CF35 5AQ
UK

